



קליל אופיס 4900

מערכת דלתות ציר וויטרינות בעיצוב נקי

אדריכלית: מאיה כדיר | מורשה קליל: מנצר את רמי בע"מ | צלם: עוזי פורת





תוכן עניינים

מבוא	מידע שיווקי ללקוח
פרק א'	ריכוז פרופילים
	טבלאות עומס
פרק ב'	שרטוטי הרכבה
פרק ג'	פרטי הרכבה
פרק ד'	הוראות ייצור
פרק ה'	פרופילים בקנ"מ 1:1
פרק ו'	אביזרים



מידע כללי ללקוחות

אדריכל, יועץ, מתכנן, יצרן

קליל מגישה לך את קטלוג "קליל אופיס 4900" המכיל מידע חיוני לתכנון, ייצור והרכבת מוצר זה.

מידע כללי

- לחישובי החוזק השונים מומלץ להסתייע בהנחיות התקן הישראלי המעודכן לחלונות ולדלתות - ת"י 1068.
- כל המידות במילימטרים, אלא אם כן צוין אחרת.
- הפרופילים והאביזרים של קליל מוגנים בפטנטים ו/או במדגמים רשומים.
- שרטוטי הפרופילים בקנ"מ 1:1 מלוויים במידות כלליות ומידות עובי דופן.
- משקל הפרופיל מצוין בגרם למטר וההיקפים במילימטרים.
- בפרופיל חלול ההיקף הכללי הוא סיכומם של ההיקף החיצוני והפנימי. משקל הפרופילים הינו תיאורטי ועשוי להשתנות בתחום הסיבולות המותרות לפי התקן.
- הפרופילים מסופקים לפי התקנים הגרמניים DIN-17615 ו-DIN-1748-1.
- הפרופילים מיוצרים מנתך 6063 בטיפול תרמי T5.
- כל פרופילי קליל תעשיות מיוצרים בהשגחת מכון התקנים הישראלי.
- סימן הזיהוי של פרופיל קליל הוא 3 פסים המוטבעים בתהליך הייצור על גבי הפרופיל.
- כל פרופילי קליל עם ציפוי נושאים עליהם חותמת מזהה של החברה. 
- הפרופילים, האביזרים, האטמים והמבלטים ניתנים לרכישה בבתי המסחר המורשים למכירת פרופילי קליל.
- לצורך תכנון, ייצור ושימוש במוצרינו השונים, הנך מוזמן להיעזר במרכז ההדרכה של קליל תעשיות ובמחלקת הייעוץ לאדריכלים וליצרנים. קטלוגים וחומר טכני ימסרו ע"פ דרישות הלקוח.

מגבלות השימוש במידע המופיע בקטלוג

- המידע וכל הנתונים בקטלוג זה ערוכים ומיועדים להנחיה ולהדרכה בלבד.
- פעילות גוף כלשהו על פי המידע והנתונים הללו תהיה באחריותו בלבד.
- קליל תעשיות עשתה את מרב המאמצים לשם הבטחת דיוק המידע ועדכוננו. עם זאת, היא אינה ולא תהיה אחראית לכל טעות או השמטה שעלולות להתגלות במידע.
- קליל תעשיות שומרת לעצמה את הזכות לבצע כל שינוי, טכני או אחר, ללא כל הודעה מוקדמת.
- קליל תעשיות לא תהיה אחראית לכל פגם או נזק הנובע משילוב מידע זה או אחר, שאינו בידיעתה ובאחריותה, ולפגמים ונזקים הנובעים מייצור ומהתקנת המוצרים באופן לקוי.

בברכה,

קליל תעשיות בע"מ

אגף השיווק



קליל אופיס 4900

מערכת דלתות ציר וויטרינות
בעיצוב נקי

מאפייני הסדרה:

- מערכת דלתות ציר וויטרינות למפתחים בינוניים או גדולים
- סדרת דלתות ציר וויטרינות המתאימות במיוחד לבנייני ציבור ולחדרי כניסה לבנייני מגורים
- אפשרות לשילוב מנגנון החזרה הידראולי ומנגנון בהלה נסתרים בתוך פרופיל הכנף
- אפשרות לשילוב עם מנגנון אינטרקום ותיבות דואר
- מנגנון חדשני המאפשר וויסות אגפי הדלת ללא פרוק הזכוכית וסרגלי הזיגוג
- איטום איכותי באמצעות שלוש מערכות אטמי EPDM המעניקות הגנה כפולה מפני חדירת מים ואוויר

יישומים

- מתאים לשימוש בכל סוגי הבנייה - בנייני ציבור, מסחר, מגורים, בתים פרטיים, שיפוץ מבנים קיימים ועוד

אפשרות פתיחה:

- דלת ציר צד - פתיחה פנימה, החוצה כנף אחת או שתיים
- מנגנון ציר פין - פתיחה דו כיוונית ("פנדל"), כנף אחת או שתיים
- שילוב עם חלקים קבועים עליון/צד

ניתן לשילוב עם סדרות קליל אחרות:

- קירות מסך - קליל מנהטן 8300, קליל מנהטן 8100
- חלונות ציר והזזה - קליל קלאסי 4500, קליל אופיס 4700, קליל אופיס 4750, קליל אופיס 5500
- קליל קלאסי 7000
- מערכת רפפות קבועות לאזור - קלילרף

פרזול

- מבחר של ידיות בסגנון אופיס וקולקציית מעצבים
- אביזרים מקוריים לסדרה

זיגוג

- 6 עד 13 מ"מ זכוכית רגילה
- 14 עד 26 מ"מ או 37 עד 40 מ"מ זכוכית בידודית
- ניתן לשלב זכוכית בידודית עם צלון פנימי

צבעים

ניתן לצבוע בכל סוגי הצבעים: קליל IRON (גוונים במראה ברזל ומרקם מגורען), FINE IRON (גוונים מטאליים במרקם חלק), קליל אלגון (אנודיז), קליל מטאל (מראה אלומיניום טבעי) ומגוון צבעי קליל RAL

תריס

- שילוב עם מערכת מונבולוק 30/40
- מתאים למפתחים: רוחב עד 150 ס"מ, גובה עד 300 ס"מ לכנף
- **חשוב לדעת:** התאמת המוצר למפתחים מירביים מהווה המלצה בלבד. המפתח המקסימלי תלוי בגורמים רבים כגון לחצי רוחות, איזורים גיאוגרפיים, סוג זיגוג ועוד. לחישוב מדוייק פנה למחלקת הייעוץ של קליל

תקנים

- מתוכנן בהתאם לתקן הישראלי לדלתות - ת"י 4001
- המערכת מוגנת ע"י מדגמים רשומים



סדרות ציר

קליל אופיס 4900

פרק א

ריכוז פרופילים

טבלאות עומס

ריכוז פרופילים

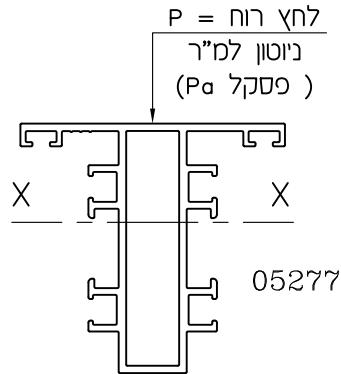
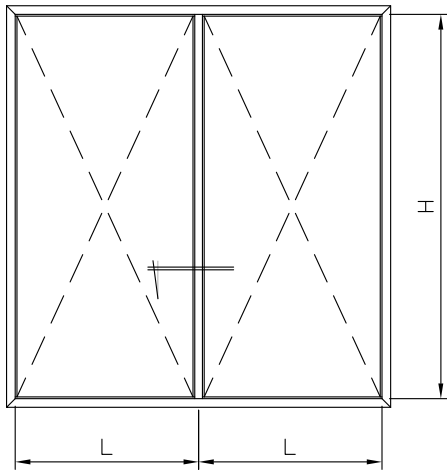
תאור הפרופיל	מספר הפרופיל		חתך הפרופיל
	משקל גרם/מטר	היקף מ"מ	
מפגש כנפיים	05469	170 321	
סגר תחתון לכנף	05470	257 478	
פרופיל לשינוי כיוון זיגוג	05472	497 1370	
מתאם לדלת פנדל	05476	271 607	
סרגל זיגוג למשקוף (זיגוג 16 ÷ 11 מ"מ)	05497	236 485	
סרגל זיגוג לכנף (זיגוג 16 ÷ 11 מ"מ)	05498	199 413	
משקוף עזר	06038	339 778	
משקוף - מעבר לקיר מסך	06081	525 1410	
משקוף	06108	671 1776	
חציץ למשקוף	06109	732 1941	
חציץ לכנף	06110	628 1640	
חציץ מחוזק למשקוף	06111	1075 3682	
סרגל זיגוג לכנף (זיגוג 22 ÷ 17 מ"מ)	06132	180 370	
סרגל זיגוג למשקוף (זיגוג 22 ÷ 17 מ"מ)	06133	212 436	
מילוי לסגר תחתון 35 X 25	07003	223 606	

תאור הפרופיל	מספר הפרופיל		חתך הפרופיל
	משקל גרם/מטר	היקף מ"מ	
מילוי לסגר תחתון 25 X 25	00286	188 382	
משקוף/כנף לפתיחה פנימה	05273	680 1802	
משקוף/כנף לפתיחה החוצה או חציץ	05274	680 1802	
פרופיל לשינוי כיוון זיגוג	05275	463 957	
משקוף צר	05276	519 1395	
חציץ צר למשקוף	05277	620 1646	
חציץ רחב לדלת	05278	872 2295	
סרגל זיגוג לכנף (זיגוג 10 ÷ 6 מ"מ)	05280	215 445	
סרגל זיגוג למשקוף (זיגוג 10 ÷ 6 מ"מ)	05281	263 541	
סרגל זיגוג לכנף (זיגוג 26 ÷ 22 מ"מ)	05282	158 331	
סרגל זיגוג למשקוף (זיגוג 26 ÷ 22 מ"מ)	05283	184 380	
סרגל זיגוג לכנף (זיגוג 41 ÷ 36 מ"מ)	05284	133 276	
סרגל זיגוג למשקוף (זיגוג 41 ÷ 36 מ"מ)	05285	145 300	
מפגש כנפיים	05466	641 1706	
תחתון לדלת	05467	949 2362	
סגר תחתון לכנף	05468	188 346	

הפרופילים מוגנים כמדגמים רשומים

מימדים מירביים

חלוקה ע"י חציץ צר

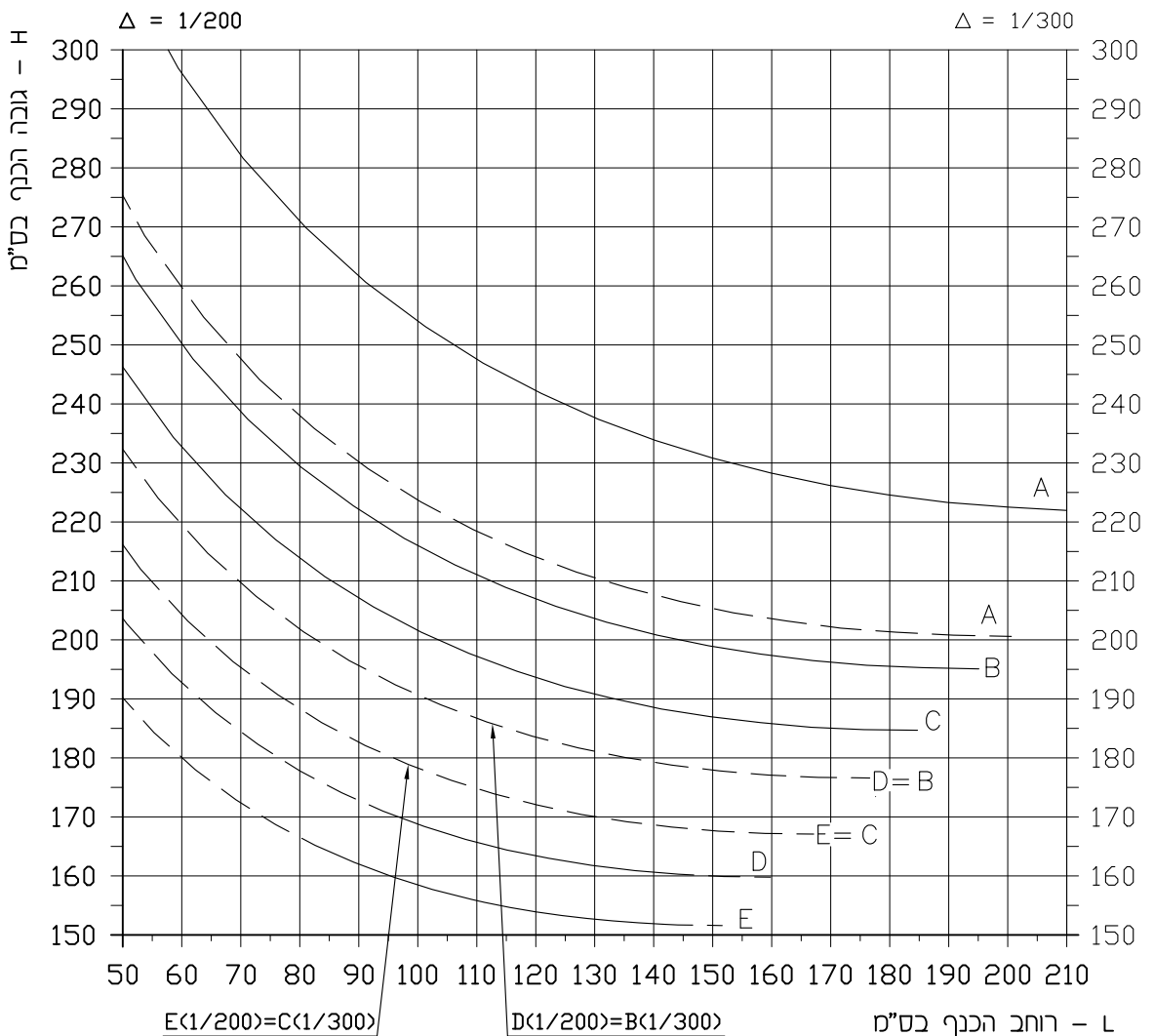


מומנט אנרציה
 $I_{xx} = 4 \text{ ס"מ}^4 \cdot 29.6$

המרת ערכים

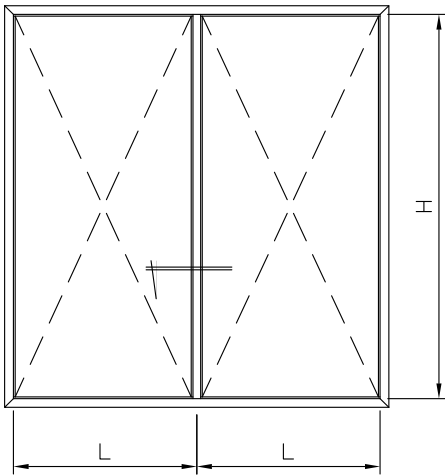
מהירות רוח (קמ"ש)	לחץ (PA)	רמת לחץ לפי ת"י 1068
101.7	500	A
131.8	840	B
147.4	1050	C
161.5	1260	D
179.8	1560	E

— $\Delta = 1/200$
 - - - $\Delta = 1/300$
 יחס כפיפה מותר = Δ



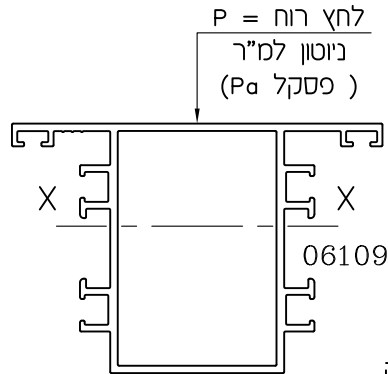
מימדים מירביים

חלוקה ע"י חציץ רחב



— $\Delta = 1/200$
 - - - $\Delta = 1/300$

$\Delta =$ יחס כפיפה מותר

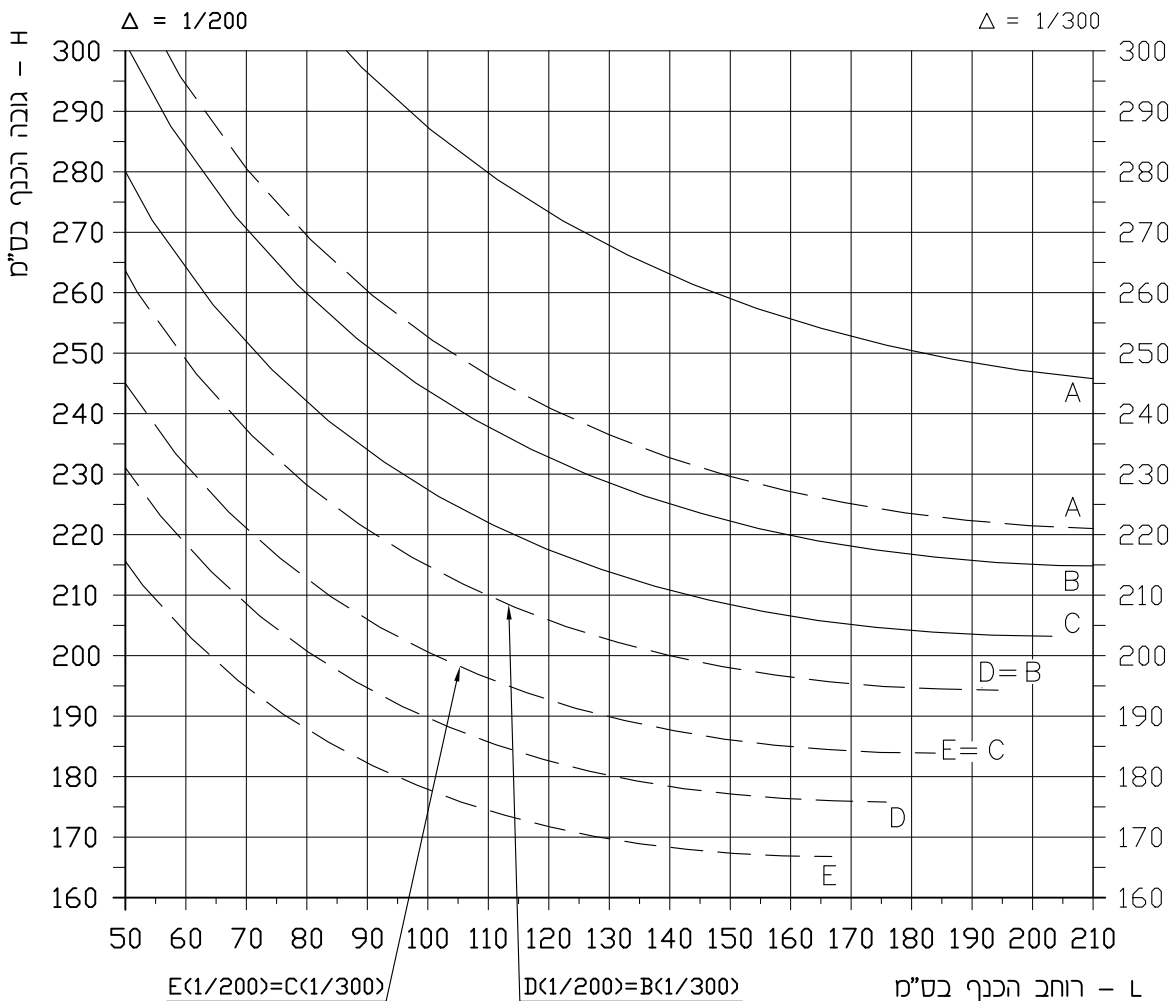


P = לחץ רוח
 ניוטון למ"ר
 (פסקל Pa)

מומנט אנרציה
 $I_{xx} = 41.3$ ט"מ⁴

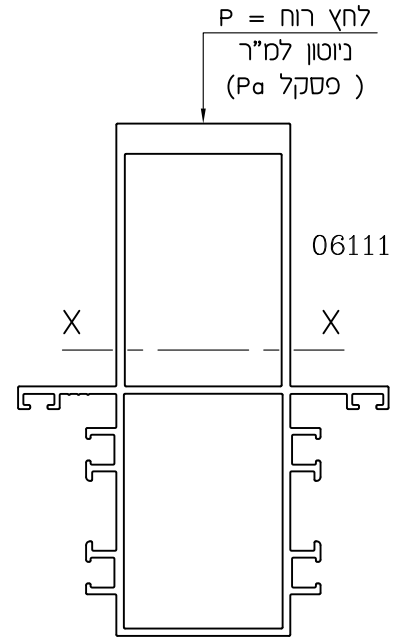
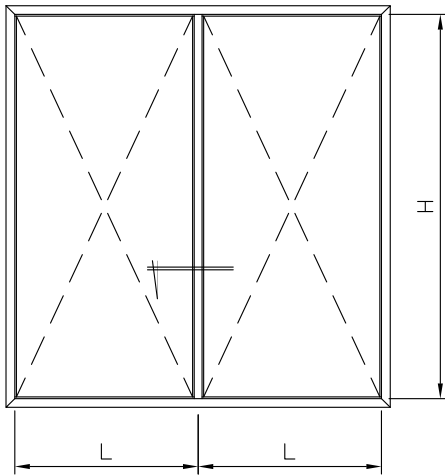
המרת ערכים

מהירות רוח (קמ"ש)	לחץ (Pa)	רמת לחץ לפי ת"י 1068
101.7	500	A
131.8	840	B
147.4	1050	C
161.5	1260	D
179.8	1560	E



מימדים מירביים

חלוקה ע"י חציץ רחב מחוזק



המרת ערכים

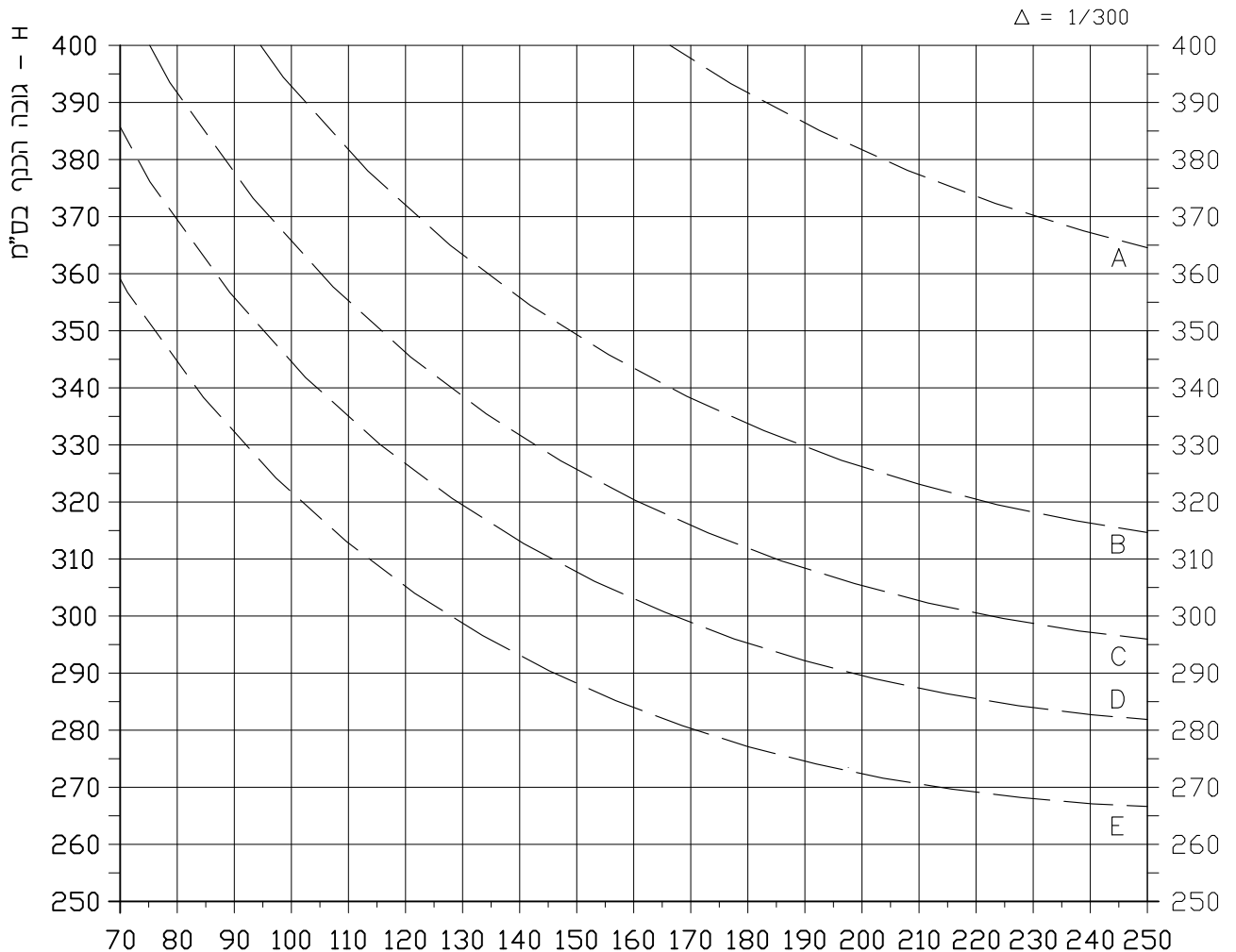
מהירות רוח (קמ"ש)	לחץ (PA)	רמת לחץ לפי ת"י 1068
101.7	500	A
131.8	840	B
147.4	1050	C
161.5	1260	D
179.8	1560	E

--- $\Delta = 1/300$

יחס כפיפה מותר = Δ

מומנט אנרציה

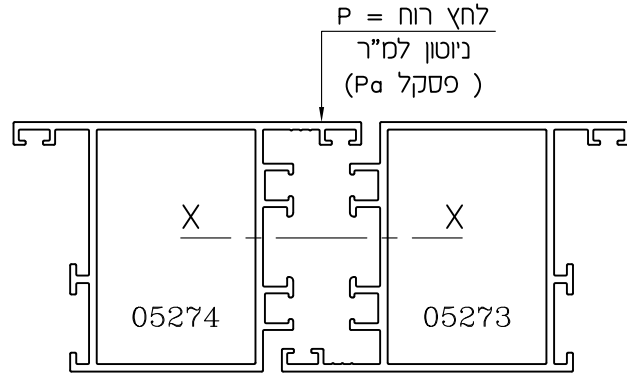
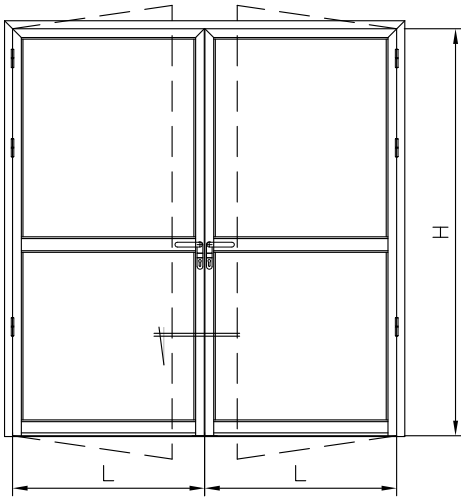
$$I_{xx} = 274.6 \text{ ס"מ}^4$$



L - רוחב הכנף בס"מ

מימדים מירביים

דלת שתי כנפיים פתיחה פנימה לחוצה

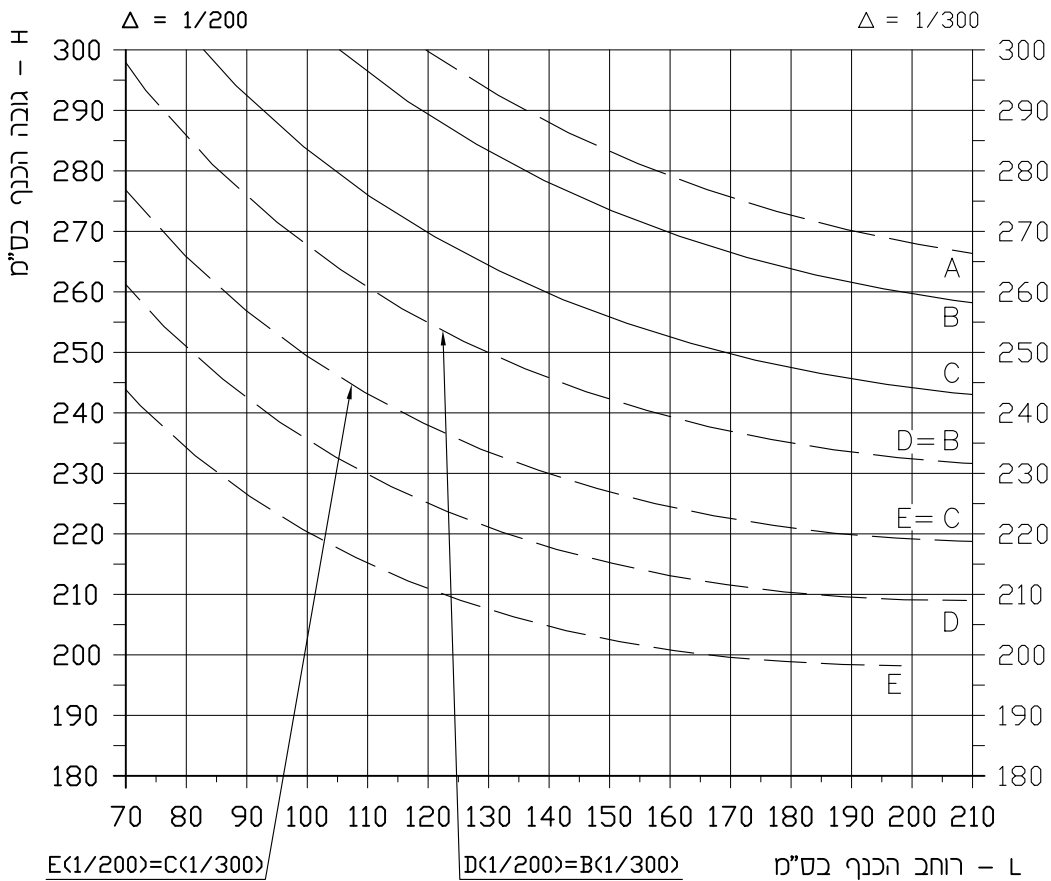


מומנט אנרציה כולל
 $I_{xx} = 83.2 \text{ ס"מ}^4$

המרת ערכים

מהירות רוח (קמ"ש)	לחץ (PA)	רמת לחץ לפי ת"י 1068
101.7	500	A
131.8	840	B
147.4	1050	C
161.5	1260	D
179.8	1560	E

— $\Delta = 1/200$
 - - - $\Delta = 1/300$
 יחס כפיפה מותר = Δ



סדרות ציר

קליל אופיס 4900

פרק ב

שרטוטי הרכבה

תוכן עניינים

עמוד	תאור	נושא
2-3	דלת כנף אחת (זיגוג 24 מ"מ)	דלתות פתיחה פנימה
4-5	דלת כנף אחת עם קבוע צד (זיגוג 24 מ"מ)	
6-7	דלת כנף אחת עם קבוע עליון (זיגוג 24 מ"מ)	
8-9	דלת שתי כנפיים (זיגוג 24 מ"מ)	
10-11	דלת כנף (זיגוג 10 מ"מ)	דלתות פתיחה החוצה
12-13	דלת כנף אחת עם קבוע צד (זיגוג 10 מ"מ)	
14-15	דלת כנף אחת עם קבוע עליון (זיגוג 14 מ"מ)	
16-17	דלת שתי כנפיים עם קבוע עליון וקבועי צד (זיגוג 14 מ"מ)	
18-19	דלת שתי כנפיים (זיגוג 10 מ"מ)	דלתות פנדל
20-21	דלת שתי כנפיים (זיגוג 24 מ"מ)	
22-23	דלת כנף אחת עם קבוע עליון וקבוע צד (זיגוג 37 מ"מ)	

דלת כנף אחת פתיחה פנימה (זיגוג 24 מ"מ)

אביזרים

מס' בשרטוט	מק"ט	תאור האביזר	כמות ליחידה	חומר
①	1055****	זוג ידיות "Claudia" לדלת	1	אלומיניום נילון
		מנעולים ואביזרים נלווים ראה בפרק ו'		
②	1789	מרחקיה + בורג (1 לכל 500 מ"מ)		יציקת זמק אלומיניום
④	1434	ציר	3 Min.***	אלומיניום
	1441			פלכ"מ
	1442			נילון
⑤	1572	פינה טרודה	4	אלומיניום
⑥	1507	פין לפינה טרודה מק"ט 1572 ולמחברים מק"ט 1583,1582	16	זמק
⑧	4950	מנגנון לוויסות כנף	1	יציקת זמק אל, פוליאט'
⑨	**	קלין זיגוג		נילון
⑩	1583	מחבר לחציץ	2	אלומיניום
⑫	1708	פקק ניקוז - גגון	4	נילון
⑬	1582	מחבר לתחתון	2	אלומיניום
	1812	פינה יצוקה לאטם מרכזי (מק"ט 2280)	2	E.P.D.M.

פרופילי אלומיניום

מס' פרופיל	צורה	תאור	ק"מ	צורה ומידת החיתוך במ"מ
05273		משקוף - רוחב	1	L+30
		משקוף - גובה	1+1	H+15
		כנף - רוחב	1	L-112
		כנף - גובה	1+1	H-68
06110		כנף - חציץ	1	L-256
05467		כנף - תחתון	1	L-256
05468		כנף - מכסה לתחתון	1	L-112
05282*		כנף - רוחב	4	L-266
		כנף - גובה עליון	2	H2-191
		כנף - גובה תחתון	2	H1-226

זיגוג

כנף - תחתון	(L-270) X (H1-200)	1 יח'
כנף - עליון	(L-270) X (H2-165)	1 יח'

אטמים

מס' בשרטוט	מק"ט	תאור	חומר
③	2283	אטם אגף משקוף	E.P.D.M.
⑦	2280	אטם מרכזי לדלת	E.P.D.M.
⑪	2209*	אטם זיגוג חוץ	E.P.D.M.
⑭	2504	מברשת 4.8x12 סנפיר נמוך	פוליפרופילן
⑮	2243*	אטם זיגוג פנים	E.P.D.M.

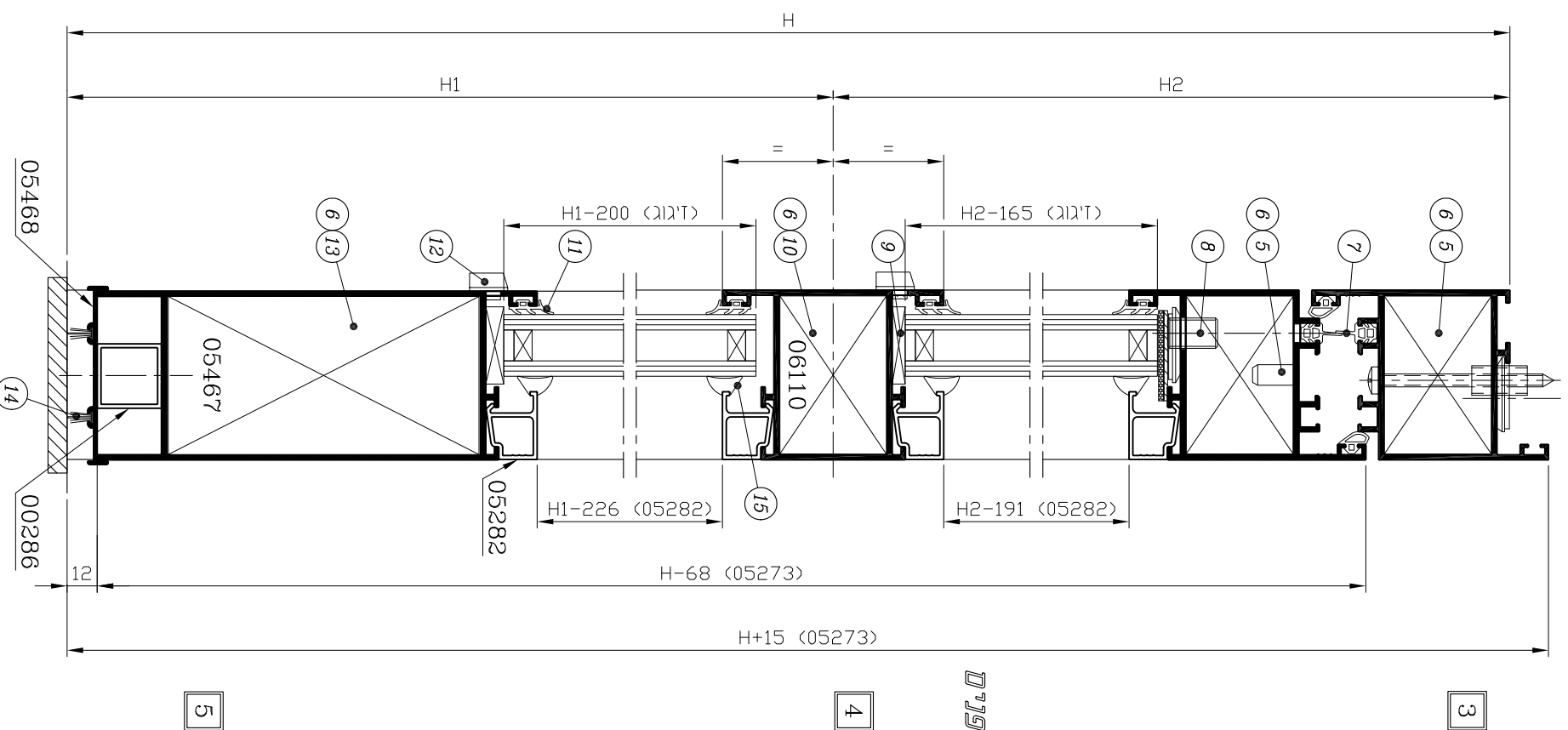
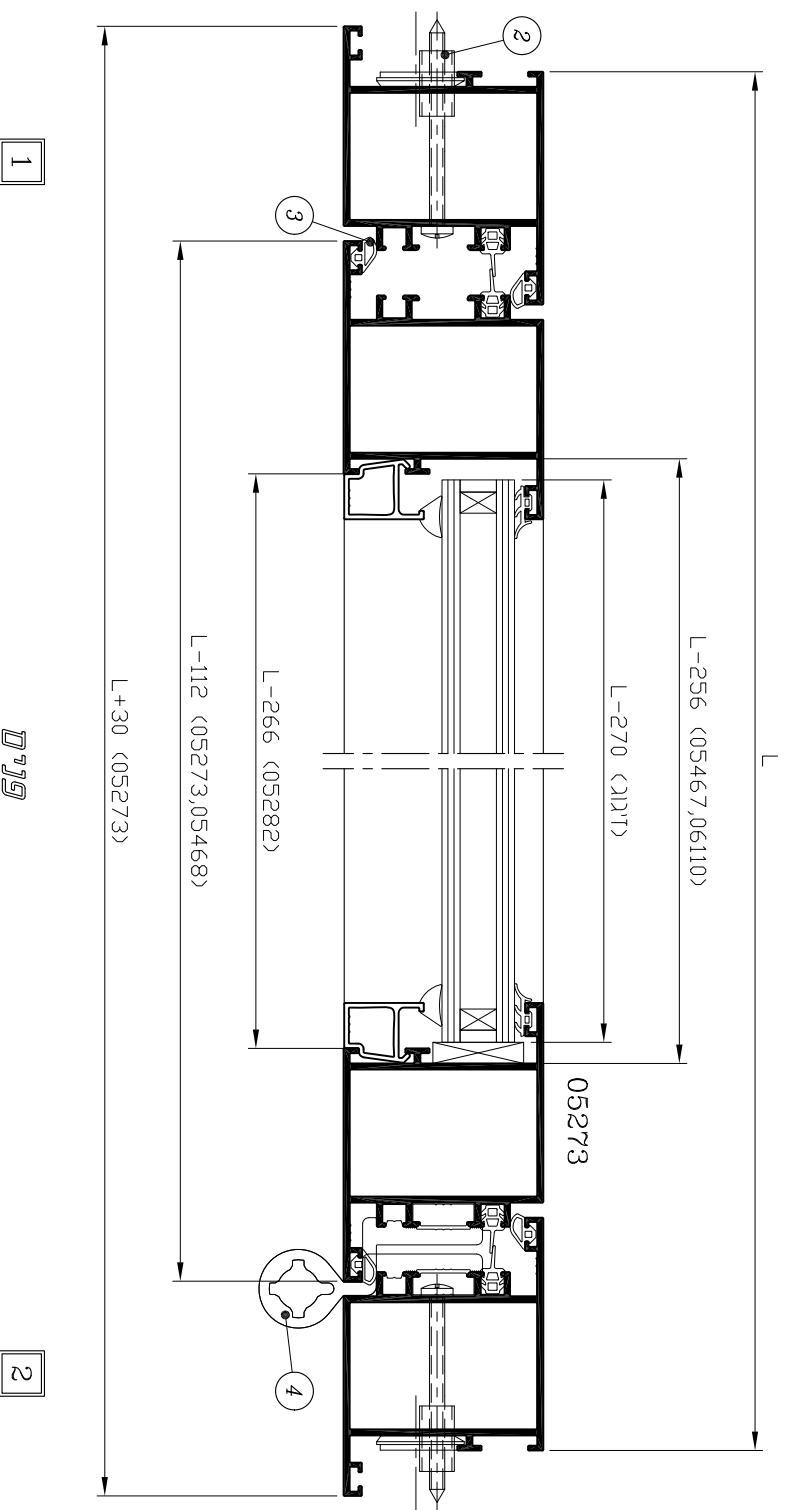
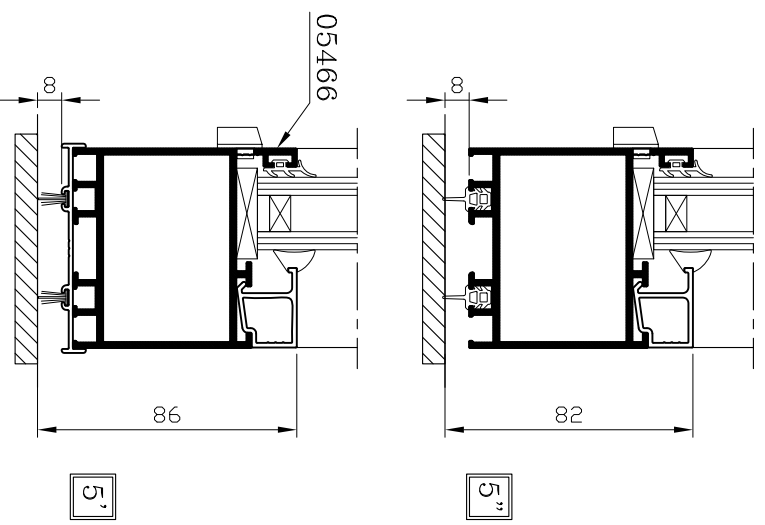
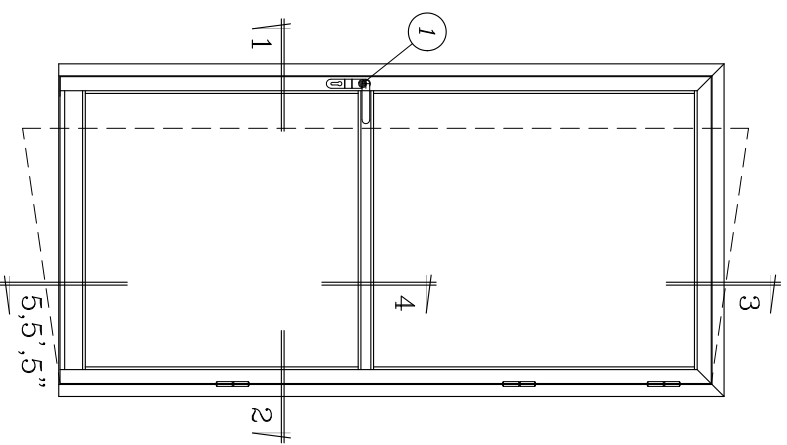
הערות :

1. * - לזיגוג שונה ראה פרק ד'
2. ** - לא משווק ע"י קליל
3. *** - הנחיות לכמות צירים ראה בפרק ד'
4. **** - לבחירת ידית שונה ראה קטלוג ידיות

3	3	1	4900
מחזור	עמוד	פרק	מידות ציר

דלת כנף אחת פתיחה פנימה (זינוג 24 מ"מ)

קני"מ 1:2.5

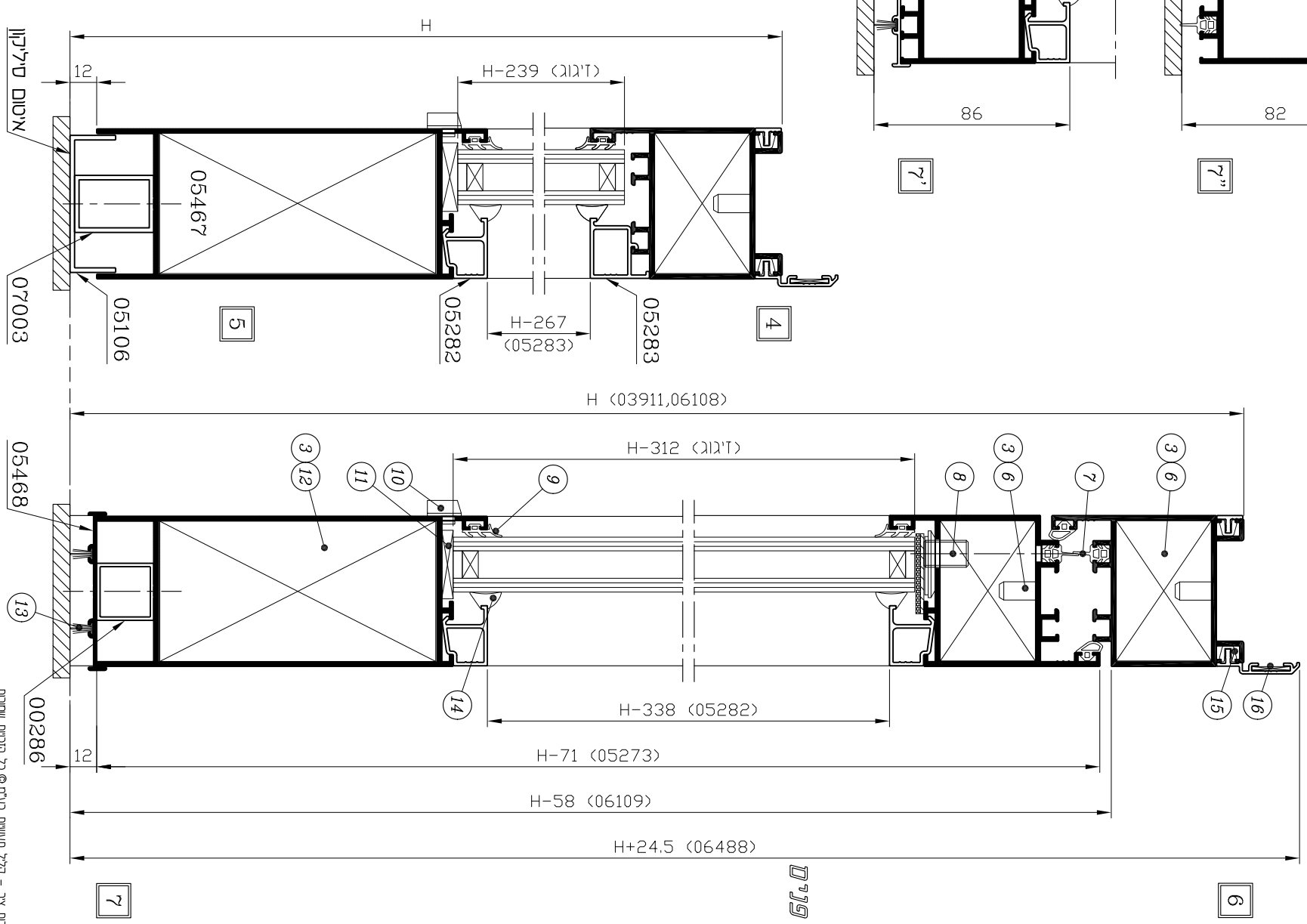
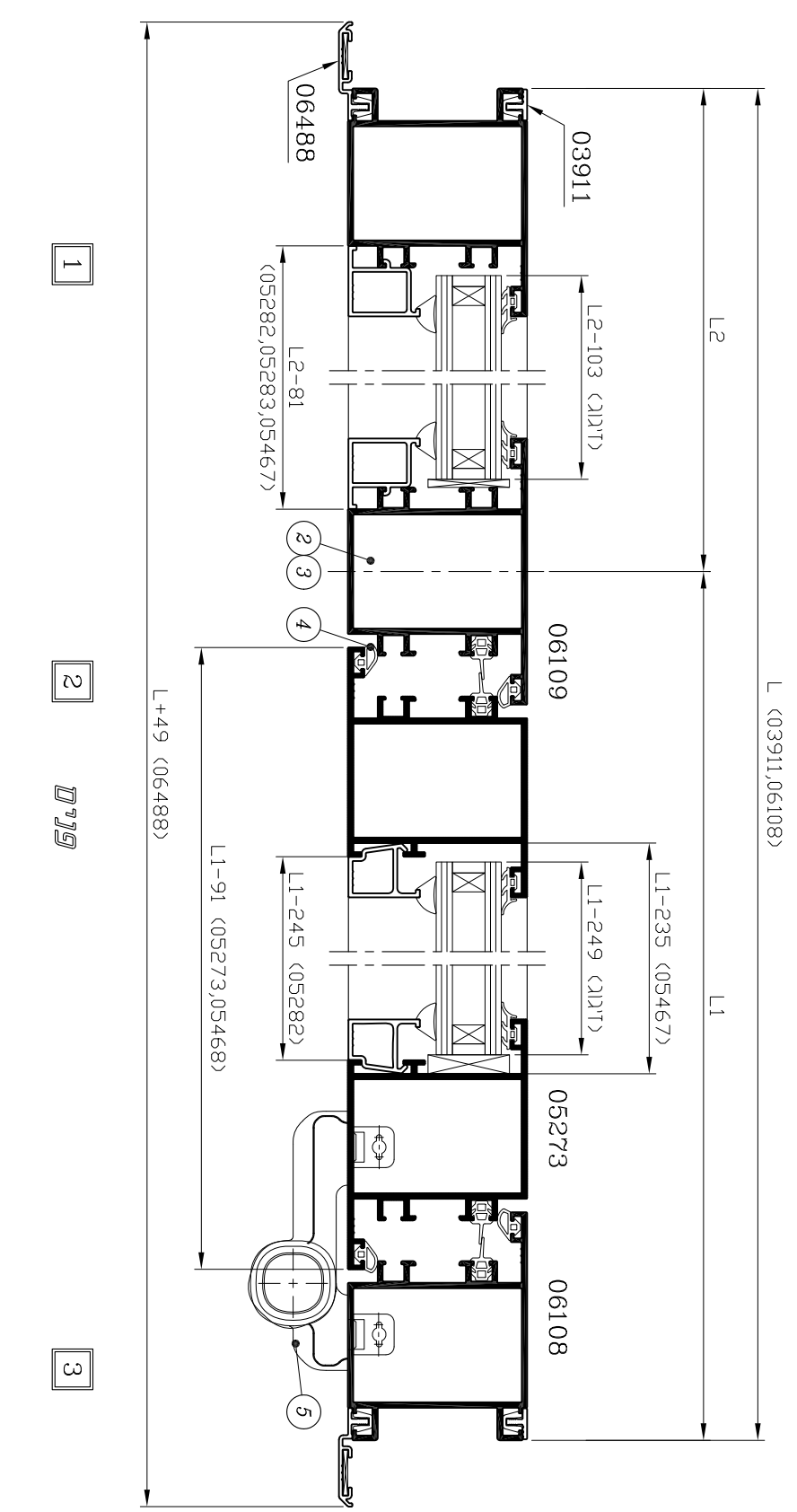
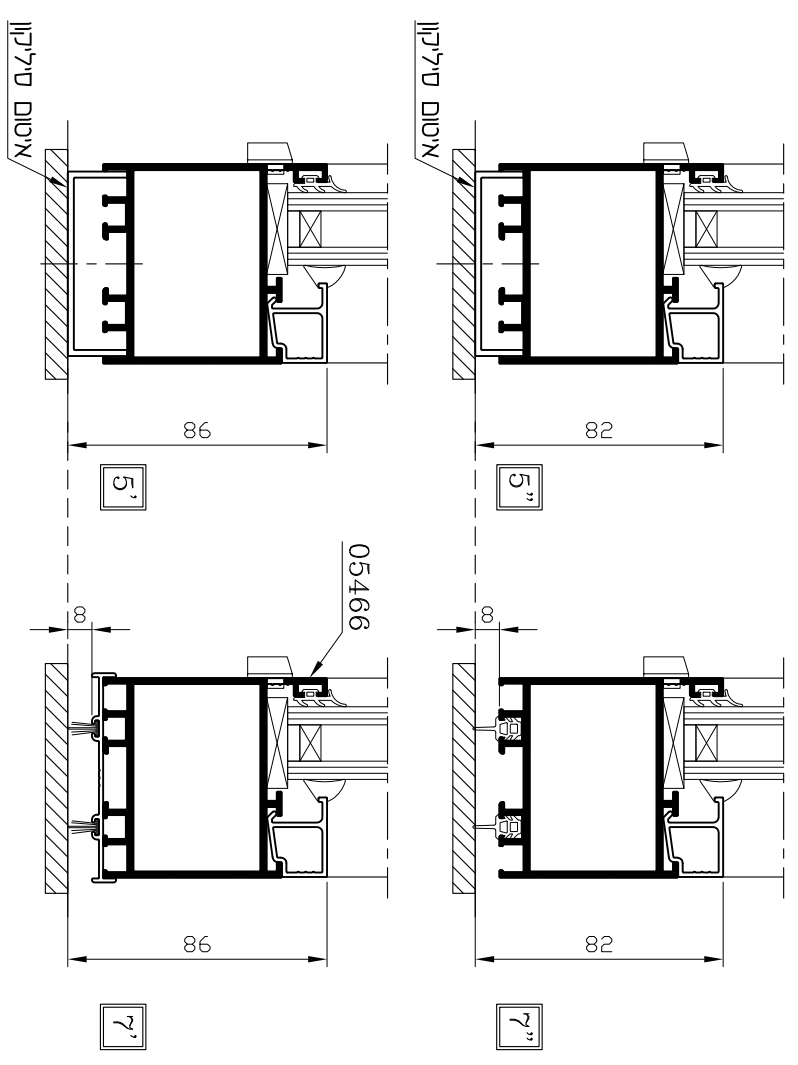
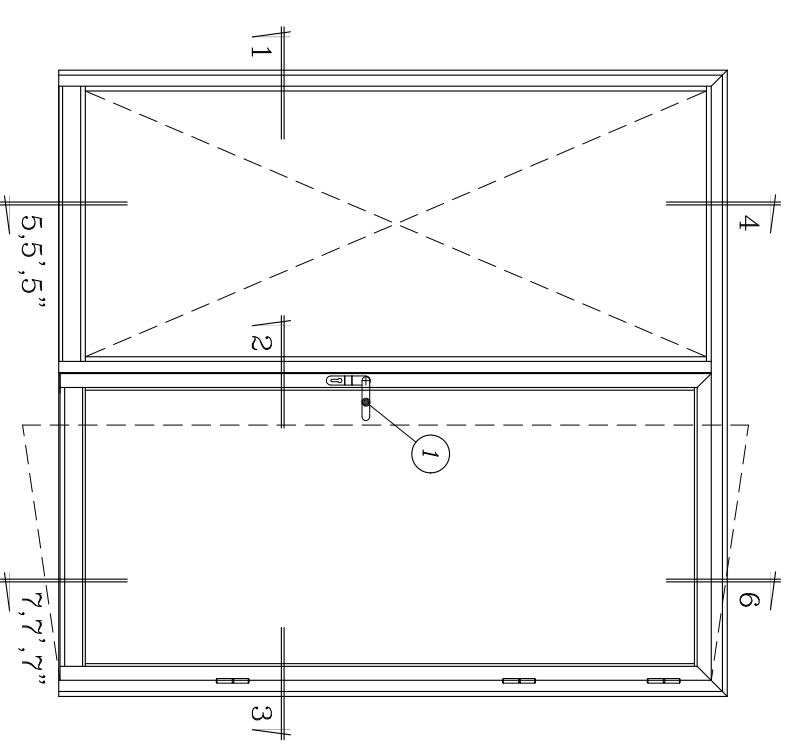


קני"מ

קני"מ

קני"מ 1:2.5

דלת כנף אחת פתיחה פנימה עם קבוע צד
(זינוג 24 מ"מ)



סדרת צד - קלי תעשת בטיס כל היתום שותף

דלת כנף אחת פתיחה פנימה עם קבוע צד (זיגוג 24 מ"מ)

אביזרים

חומר	כמות ליחידה	תאור האביזר	מק"ט	מס' בשרטוט
אלומיניום נילון	1	זוג ידיות "Claudia" לדלת	1055****	①
		מנעולים ואביזרים נלווים ראה בפרק ו'		
אלומיניום	1	מחבר לחציץ	1583	②
זמק	16	פין לפינה טרודה מק"ט 1572 ולמחברים מק"ט 1583,1582	1507	③
אלומיניום פלכ"מ נילון	3 Min.***	ציר	1434 או 1441 או 1442	⑤
אלומיניום	4	פינה טרודה	1572	⑥
ציקת זמק אל, פוליאט'	1	מנגנון לוויסות כנף	4950	⑧
נילון	4	פקק ניקוז - גגון	1708	⑩
נילון	לפי הצורך	קלין זיגוג	**	⑪
אלומיניום	4	מחבר לתחתון	1582	⑫
נילון		תפס להלבשה (1 לכל 300 מ"מ)	1712	⑮
אלומיניום	2	פינת חיזוק להלבשה	1526	⑯
E.P.D.M.	2	פינה יצוקה לאטם מרכזי (מק"ט 2280)	1812	

אטמים

חומר	תאור	מק"ט	מס' בשרטוט
E.P.D.M.	אטם אגף משקוף	2283	④
E.P.D.M.	אטם מרכזי לדלת	2280	⑦
E.P.D.M.	אטם זיגוג חוץ	2209*	⑨
פוליפרופילן	מברשת 4.8x12 סנפיר נמוך	2504	⑬
E.P.D.M.	אטם זיגוג פנים	2243*	⑭

פרופילי אלומיניום

צורה ומידת החיתוך במ"מ	כוח	תאור	צורה	מס' פרופיל
	1	משקוף - רוחב		06108
	1+1	משקוף - גובה		
	1	כנף - רוחב		05273
	1+1	כנף - גובה		
	1	כנף - תחתון		05467
	1	קבוע - תחתון		05468
	1	כנף - מכסה לתחתון		06109
	1	חציץ אנכי		05282* 05283* 06488 03911
	2	כנף - רוחב		
	2	כנף - גובה		
	1	קבוע - רוחב תחתון		
	1	קבוע - רוחב עליון		
	2	קבוע - גובה		
	1	הלבשה פנימית רוחב		
	1+1	הלבשה פנימית גובה		
	1	הלבשה חיצונית רוחב		
	1+1	הלבשה חיצונית גובה		

זיגוג

כנף	קבוע
1 יח'	(L1-249) X (H-312)
1 יח'	(L2-103) X (H-239)

הערות :

1. * - לזיגוג שונה ראה פרק ד'
2. ** - לא משוקק ע"י קליל
3. *** - הנחיות לכמות צירים ראה בפרק ד'
4. **** - לבחירת ידית שונה ראה קטלוג ידיות

דלת כנף אחת פתיחה פנימה עם קבוע עליון (זיגוג 14 מ"מ)

אביזרים

מס' בשרטוט	מק"ט	תאור האביזר	כמות ליחידה	חומר
①	1055 ****	זוג ידיות "Claudia" לדלת	1	אלומיניום נילון
		מנעולים ואביזרים נלווים ראה בפרק ו'		
⑥	1434	ציר	3 min. ***	אלומיניום פלב"פ, נילון
⑦	1587	פינה טרודה	2	אלומיניום
⑧	1549	פין לפינה טרודה מק"ט 1587 ולמחבר מק"ט 1580	8	זמק
⑨	**	קלין זיגוג	לפי הצורך	נילון
⑩	1583	מחבר לחציץ	2	אלומיניום
⑪	1572	פינה טרודה	2	אלומיניום
⑫	1507	פין לפינה טרודה מק"ט 1572 ולמחבר מק"ט 1582	8	זמק
⑬	4950	מנגנון לויסות כנף	1	ציקת זמק אל, פוליאט'
⑭	1708	פקק ניקוז - גגון	4	נילון
⑮	1582	מחבר לתחתון	2	אלומיניום
	1812	פינה יצוקה לאטם מרכזי (מק"ט 2280)	2	E.P.D.M.

אטמים

מס' בשרטוט	מק"ט	תאור	חומר
②	2236 *	אטם זיגוג פנים	E.P.D.M.
③	2208 *	אטם זיגוג חוץ	E.P.D.M.
④	2280	אטם מרכזי לדלת	E.P.D.M.
⑤	2283	אטם אגף משקוף	E.P.D.M.
⑯	2504	מברשת 4.8x12 סנפיר נמוך	פוליפרופילן

פרופילי אלומיניום

מס' פרופיל	צורה	תאור	ק"מ	צורה ומידת החיתוך במ"מ
05276		משקוף - רוחב	1	L
		משקוף - גובה	1+1	H
05273		כנף - רוחב	1	L-58
		כנף - גובה	1+1	H1-22
05467		כנף - תחתון	1	L-202
05468		כנף - מכסה לתחתון	1	L-58
05277		חציץ	1	L-48
05498 *		כנף - רוחב	2	L-212
		כנף - גובה	2	H1-289
05497 *		קבוע - רוחב	2	L-48
		קבוע - גובה	2	H2-85

זיגוג

כנף	קבוע
1 יח' (L-216) X (H1-263)	1 יח' (L-74) X (H2-59)

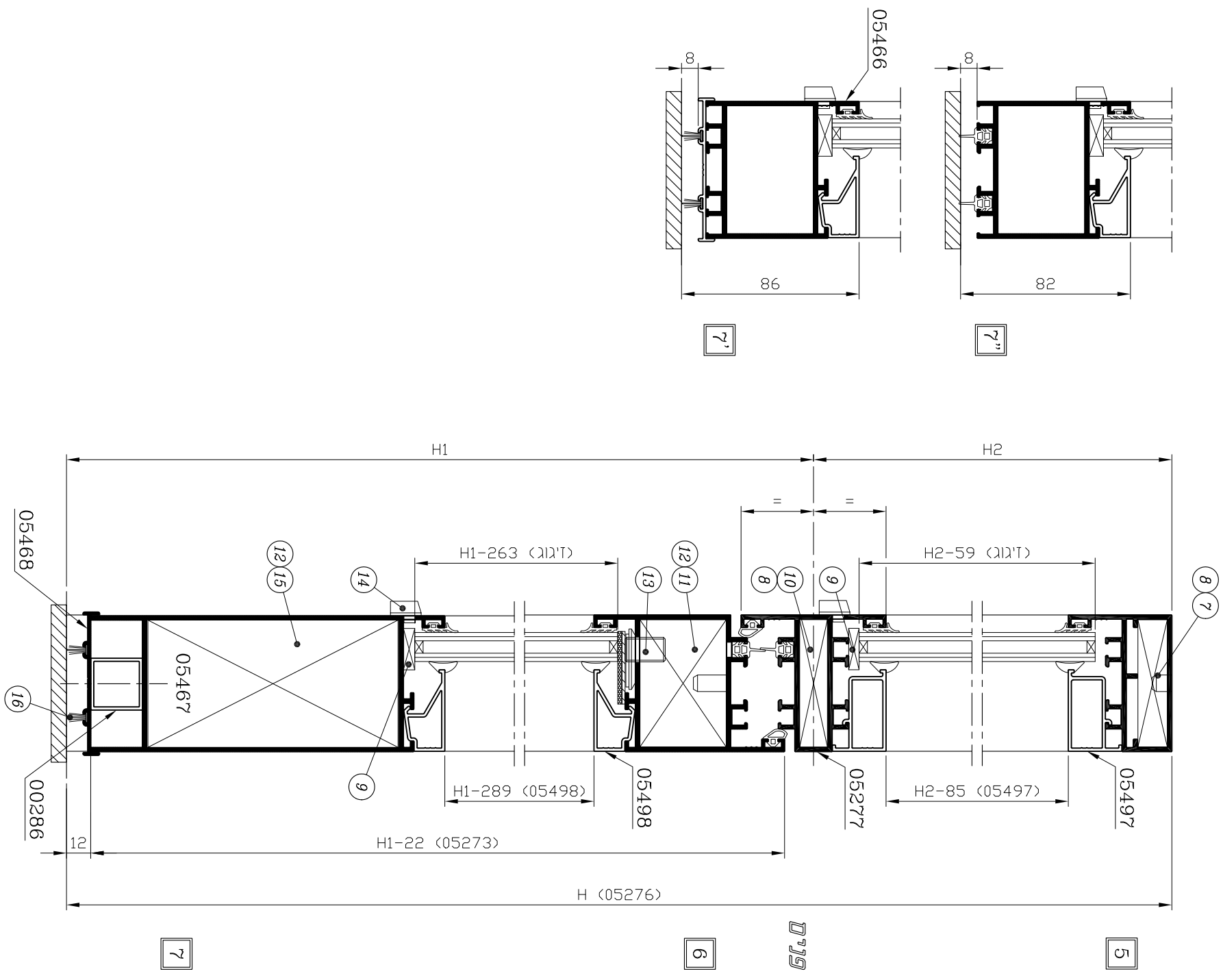
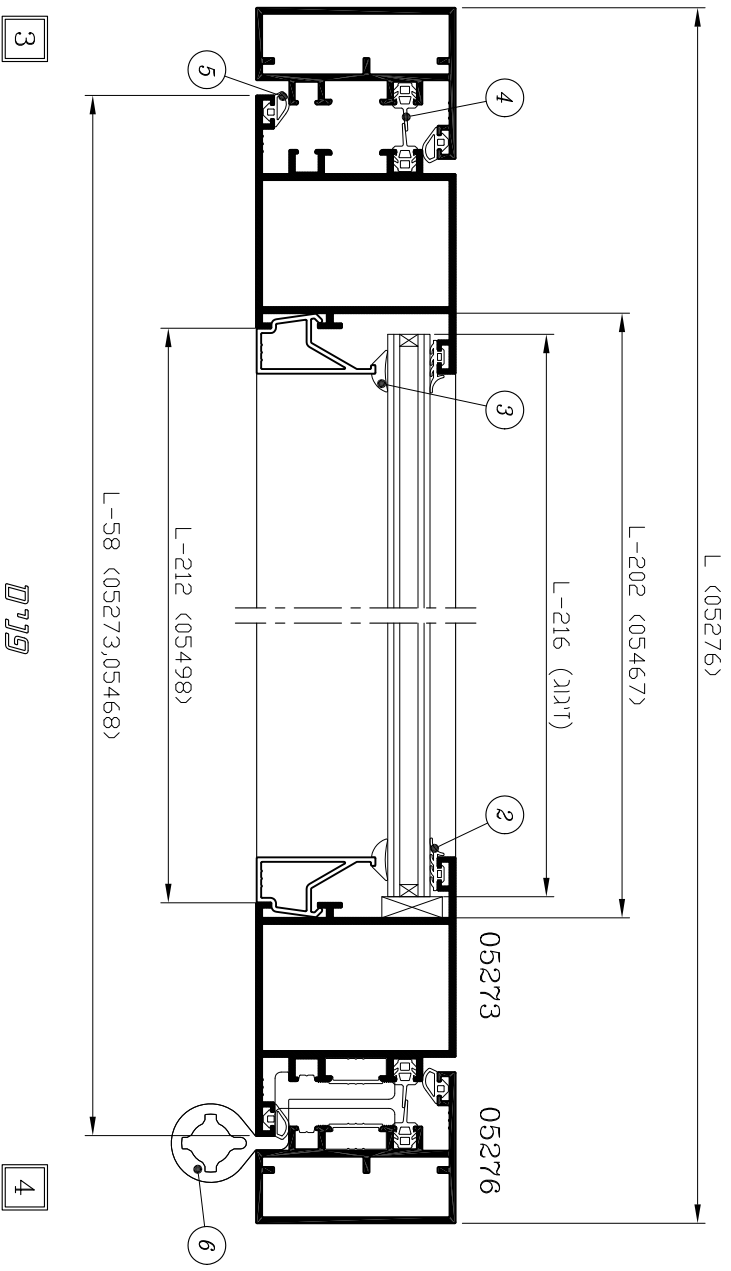
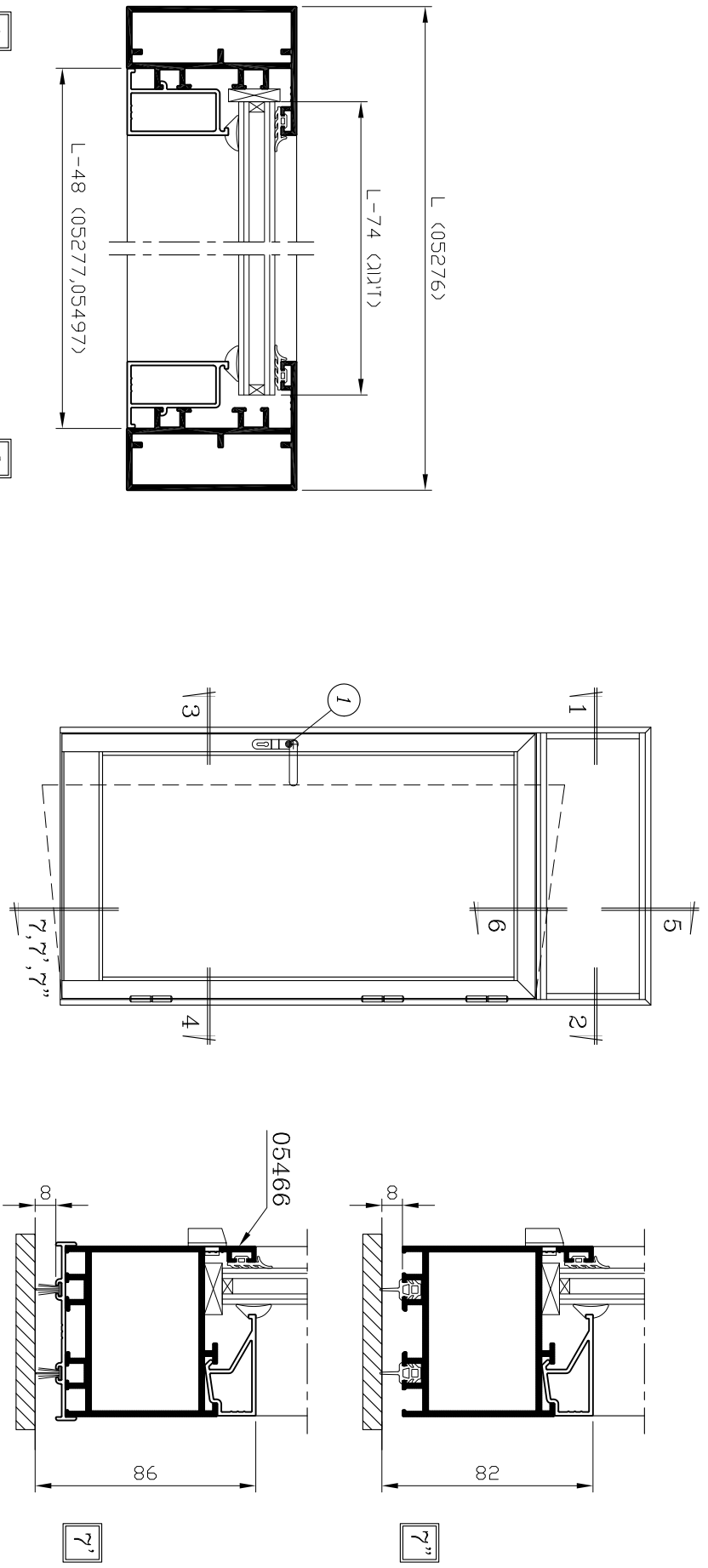
הערות :

1. * - לזיגוג שונה ראה פרק ד'
2. ** - לא משווק ע"י קליל
3. *** - הנחיות לכמות צירים ראה בפרק ד'
4. **** - לבחירת ידית שונה ראה קטלוג ידיות

3	7	ב	4900
מחזור	עמוד	פרק	סדרת ציור

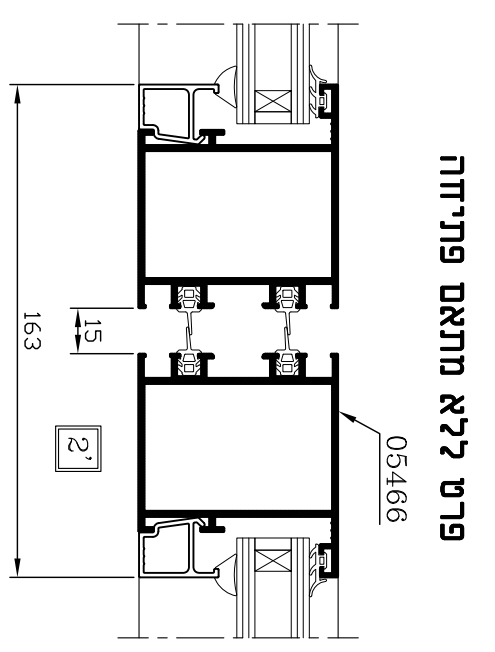
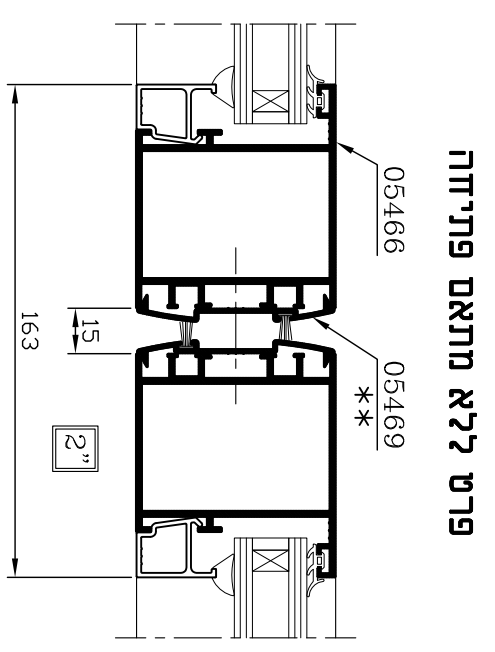
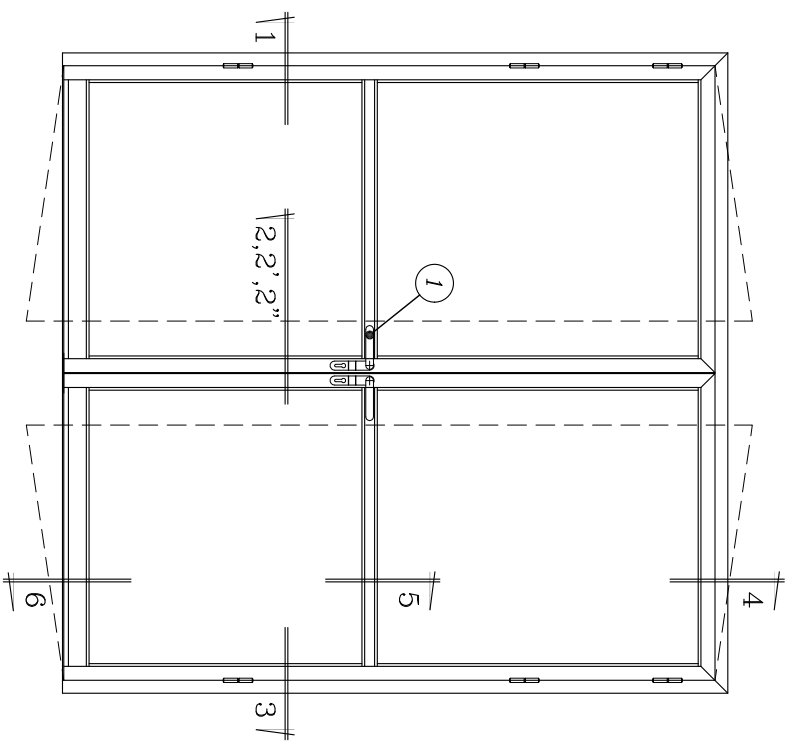
דלת כנף אחת פתיחה פנימה עם קבוע עליין
 (זינוג 14 מ"מ)

קניט 1:2.5

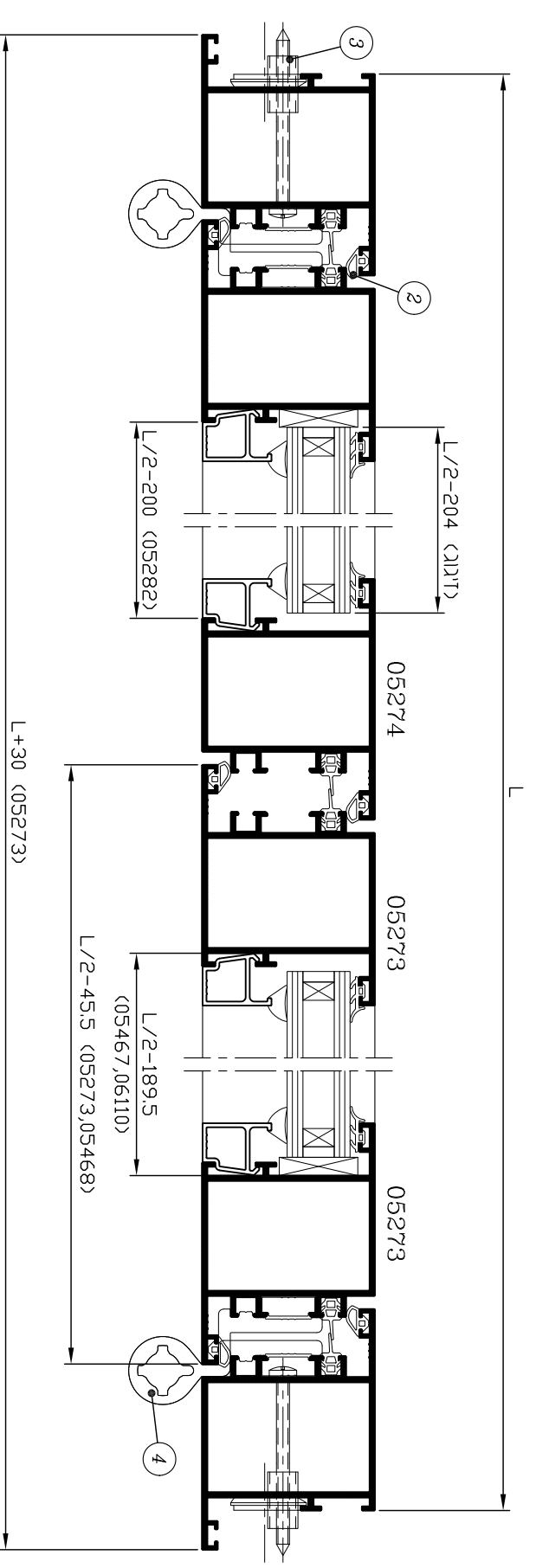


קני"מ 1:2.5

דלת שתי כנפיים פתיחה פנימה
(זינוג 24 מ"מ)



פרט עם מתאם פתיחה



הערות:

- * - חלופות נוספות לפרט תחתון ראה בעמוד 2-3
- * - פינוי פרוקיל עם 05469 ראה בפרק 1
- * - קליי תעשית בע"מ כל התיבות שומות

1

2

פנימ

3

4

פנימ

5

6

דלת שתי כנפיים פתיחה פנימה (זיגוג 24 מ"מ)

אביזרים

חומר	כמות ליחידה	תאור האביזר	מק"ט	מס' בשרטוט
אלומיניום נילון	1-2	זוג ידיות "Claudia" לדלת	1055****	①
		מנעולים ואביזרים נלווים ראה בפרק ו' מרחקיה + בורג (1 לכל 500 מ"מ)	1789	③
אלומיניום פלכ"מ נילון	3 Min.***	ציר	1434 א 1441 א 1442	④
אלומיניום	6	פינה טרודה	1572	⑤
זמק	20	פין לפינה טרודה מק"ט 1572 ולמחברים מק"ט 1583,1582	1507	⑥
ציקת זמק אל, פוליאט'	2	מנגנון לווטות כנף	4950	⑧
נילון	לפי הצורך	קלין זיגוג	**	⑨
אלומיניום	4	מחבר לחציץ	1583	⑩
נילון	6	פקק ניקוז - גגון	1708	⑫
אלומיניום	4	מחבר לתחתון	1582	⑬
E.P.D.M.	8	פינה יצוקה לכנף (לאטם מק"ט 2280)	1812	
E.P.D.M.	2	סט פקקי השלמה לכנף	1820	

פרופילי אלומיניום

מס' פרופיל	צורה	תאור	כמות	צורה ומידת החיתוך במ"מ
05273		משקוף - רוחב	1	L+30
		משקוף - גובה	1+1	H+15
		כנף - רוחב	2	L/2-45.5
		כנף - גובה	2+1	H-68
05274		כנף - גובה	1	H-68
06110		כנף - חציץ	2	L/2-189.5
05467		כנף - תחתון	2	L/2-189.5
05468		כנף - מכסה לתחתון	2	L/2-45.5
05282*		כנף - רוחב	8	L/2-200
		כנף - גובה עליון	4	H2-191
		כנף - גובה תחתון	4	H1-226

זיגוג

כנף - תחתון	(L/2-204) X (H1-200)	2 יח'
כנף - עליון	(L/2-204) X (H2-165)	2 יח'

אטמים

חומר	תאור	מק"ט	מס' בשרטוט
E.P.D.M.	אטם אגף משקוף	2283	②
E.P.D.M.	אטם מרכזי לדלת	2280	⑦
E.P.D.M.	אטם זיגוג חוץ	2209*	⑪
פוליפרופילן	מברשת 4.8x12 סנפיר נמוך	2504	⑭
E.P.D.M.	אטם זיגוג פנים	2243*	⑮

הערות :

- * - לזיגוג שונה ראה פרק ד'
- ** - לא משווק ע"י קליל
- *** - הנחיות לכמות צירים ראה בפרק ד'
- **** - לבחירת ידית שונה ראה קטלוג ידיות

דלת כנף אחת פתיחה החוצה (זיגוג 10 מ"מ)

אביזרים

חומר	כמות ליחידה	תאור האביזר	מק"ט	מס' בשרטוט
אלומיניום נילון	1	זוג ידיות "Claudia" לדלת	1055 ****	①
		מנעולים ואביזרים נלווים ראה בפרק ו'		
אלומיניום פלבי"מ נילון	3 Min. ***	ציר	1434 או 1441 או 1442	②
אלומיניום	4	פינה טרודה	1572	⑤
זמק	16	פין לפינה טרודה מק"ט 1572 ולמחבר מק"ט 1582	1507	⑥
ציקת זמק אל, פוליאט'י	1	מנגנון לוויסות כנף	4950	⑦
נילון	2	פקק ניקוז - גגון	1708	⑨
נילון	לפי הצורך	קלין זיגוג	**	⑩
אלומיניום	2	מחבר לתחתון	1582	⑪
נילון		תפס להלבשה (1 לכל 300 מ"מ)	1712	⑭
אלומיניום	2	פינת חיזוק להלבשה	1526	⑮
E.P.D.M.	2	פינה יצוקה לאטם מרכזי (מק"ט 2280)	1812	

אטמים

חומר	תאור	מק"ט	מס' בשרטוט
E.P.D.M.	אטם מרכזי לדלת	2280	③
E.P.D.M.	אטם אגף משקוף	2283	④
E.P.D.M.	אטם זיגוג חוץ	2209 *	⑧
פוליפרופילן	מברשת 4.8x12 סנפיר נמוך	2504	⑫
E.P.D.M.	אטם זיגוג פנים	2202 *	⑬

פרופילי אלומיניום

מס' פרופיל	צורה	תאור	ק"מ	צורה ומידת החיתוך במ"מ
06108		משקוף - רוחב	1	L
		משקוף - גובה	1+1	H
05274		כנף - רוחב	1	L-126
		כנף - גובה	1+1	H-75
05467		כנף - תחתון	1	L-270
05468		כנף - מכסה לתחתון	1	L-126
05280 *		כנף - רוחב	2	L-280
		כנף - גובה	2	H-338
06488		הלבשה פנימית רוחב	1	L+49
		הלבשה פנימית גובה	1+1	H+24.5
03911		הלבשה חיצונית רוחב	1	L
		הלבשה חיצונית גובה	1+1	H

זיגוג

כנף	(L-284) x (H-312)	1 יח'
-----	-------------------	-------

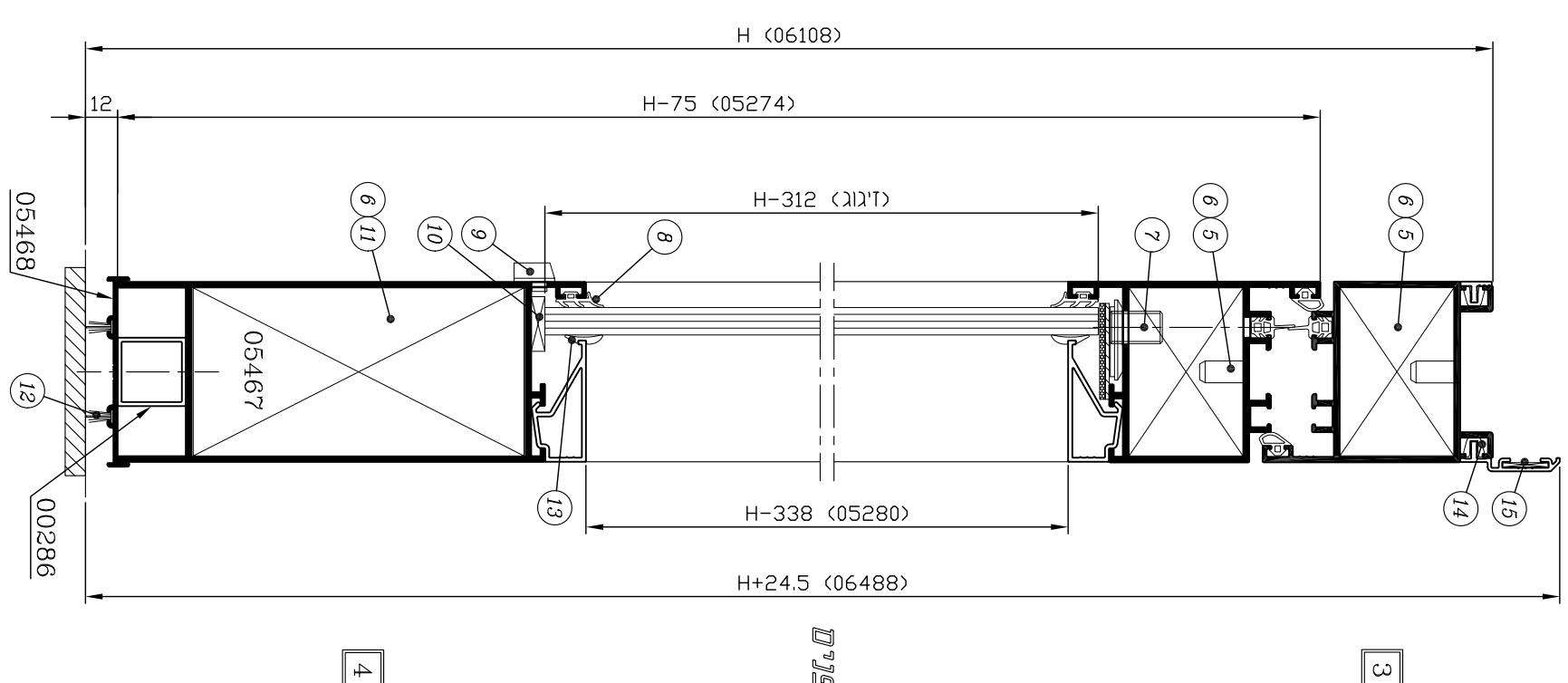
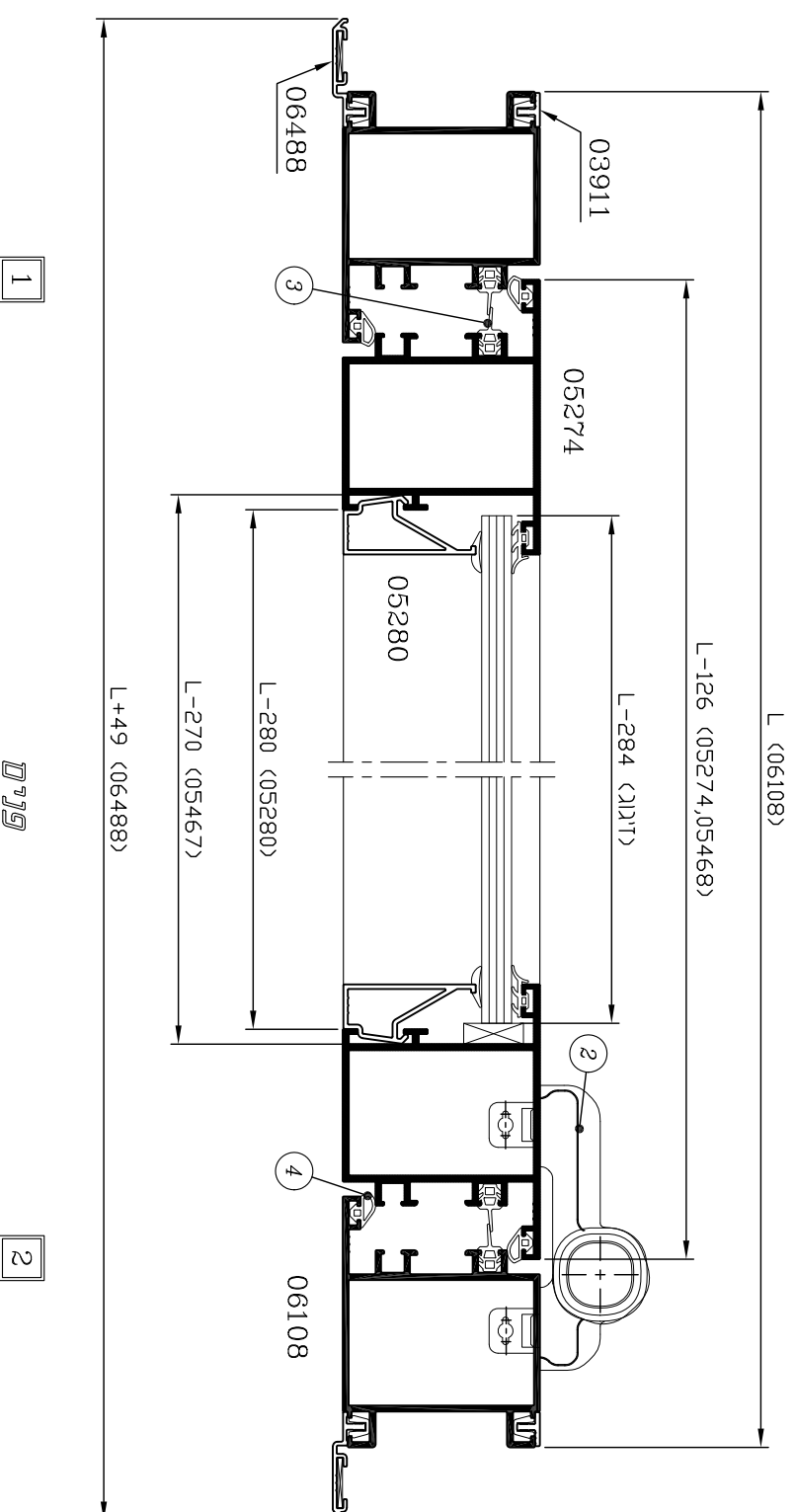
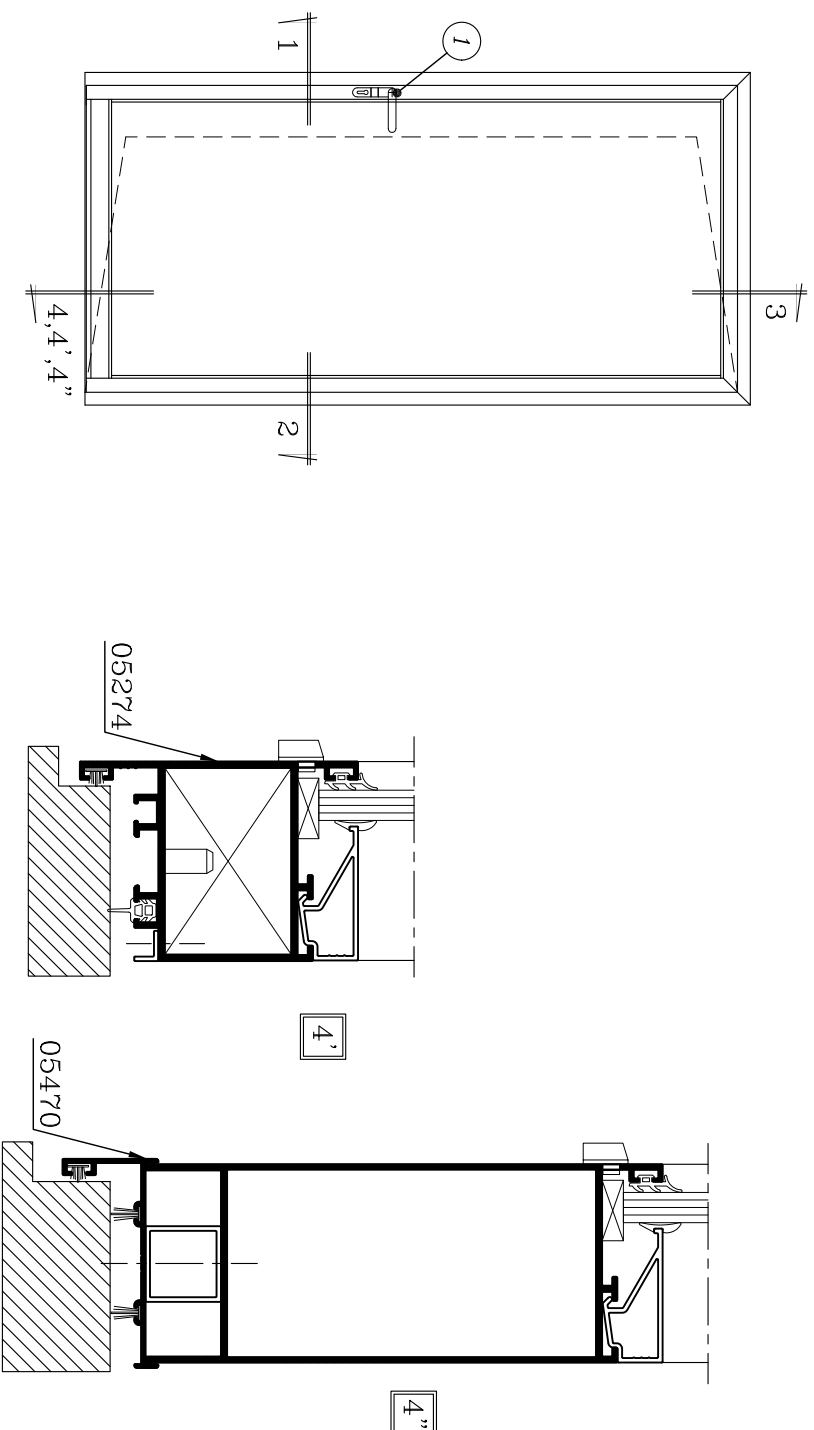
הערות :

1. * - לזיגוג שונה ראה פרק ד'
2. ** - לא משווק ע"י קליל
3. *** - הנחיות לכמות צירים ראה בפרק ד'
4. **** - לבחירת ידית שונה ראה קטלוג ידיות

3	11	ב	4900
מחזור	עמוד	פקד	מדרג ציר

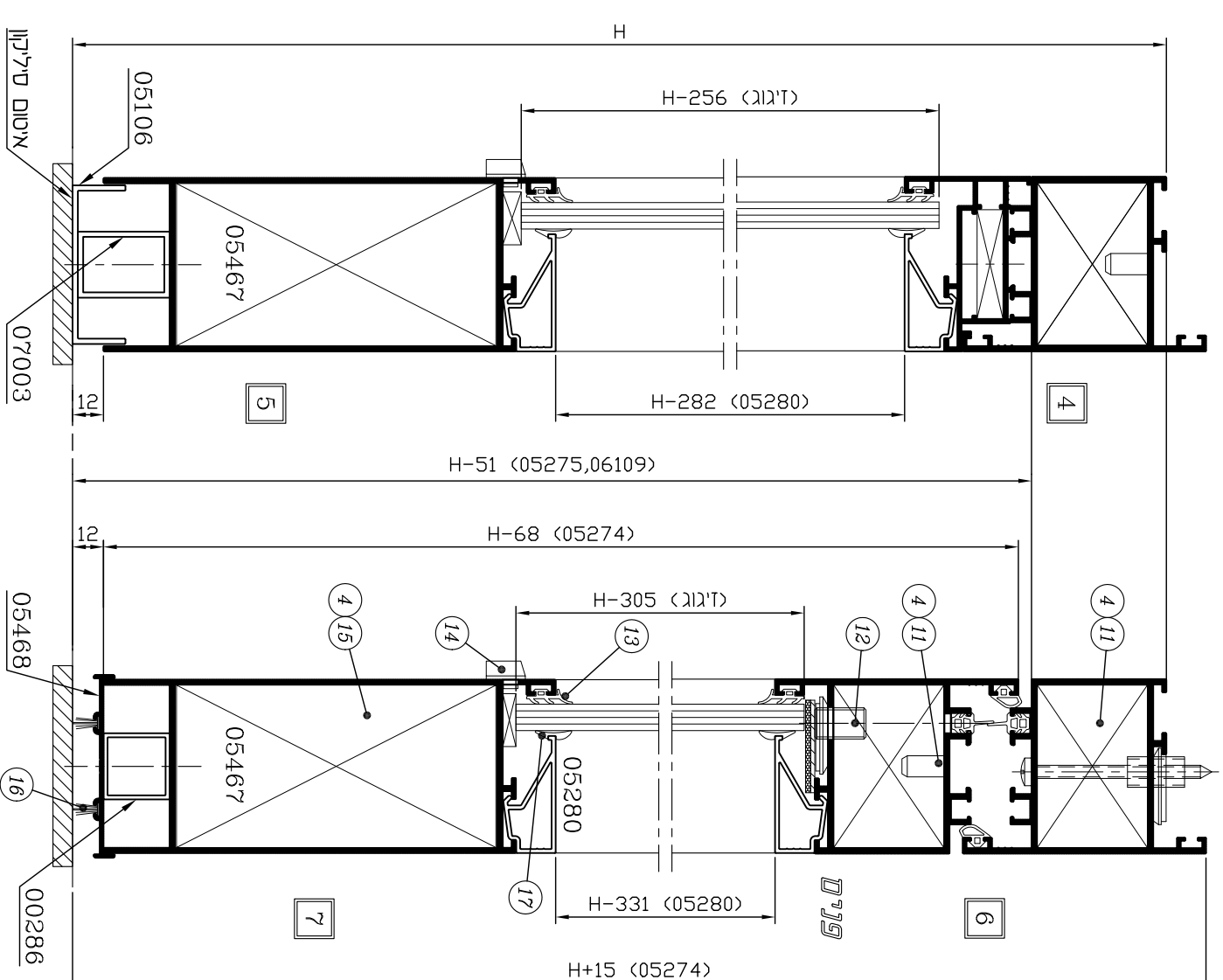
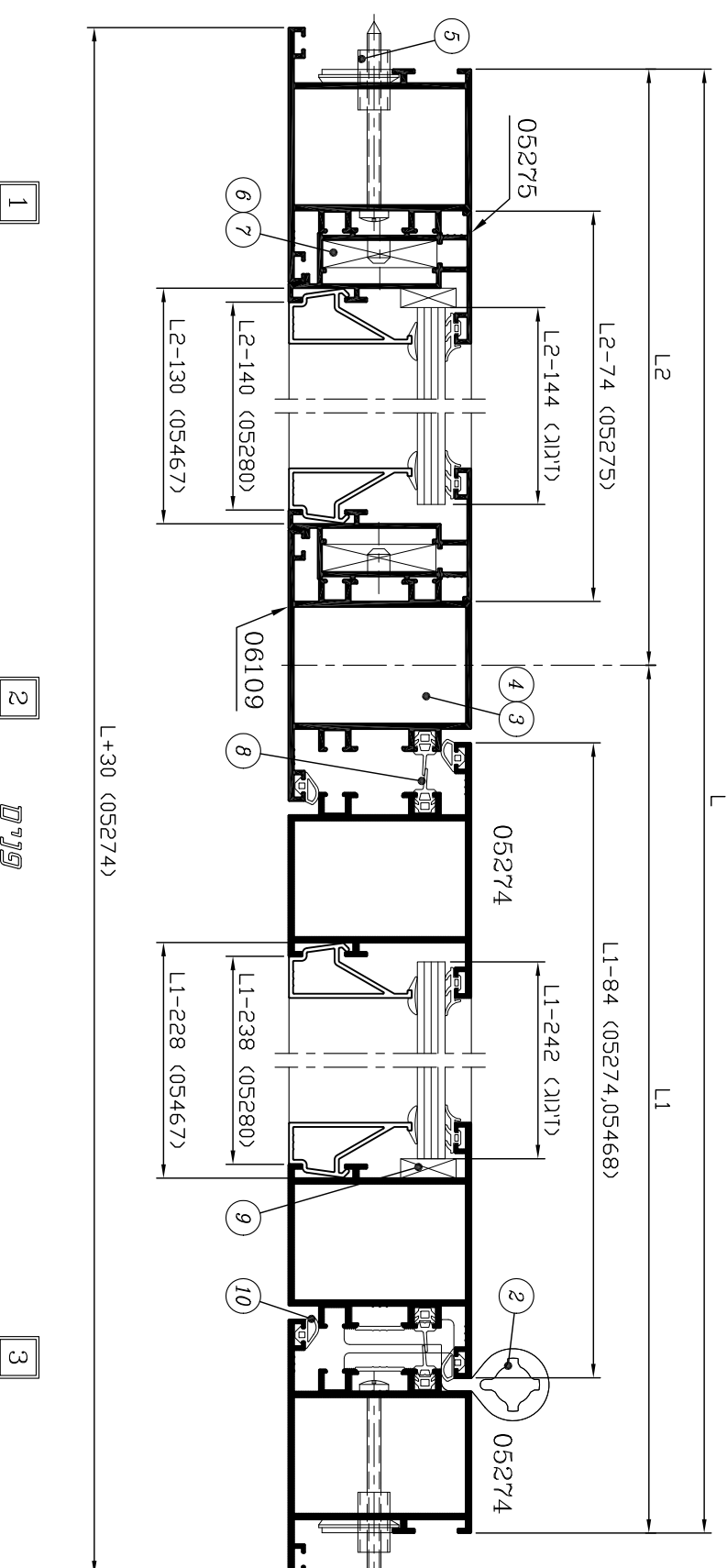
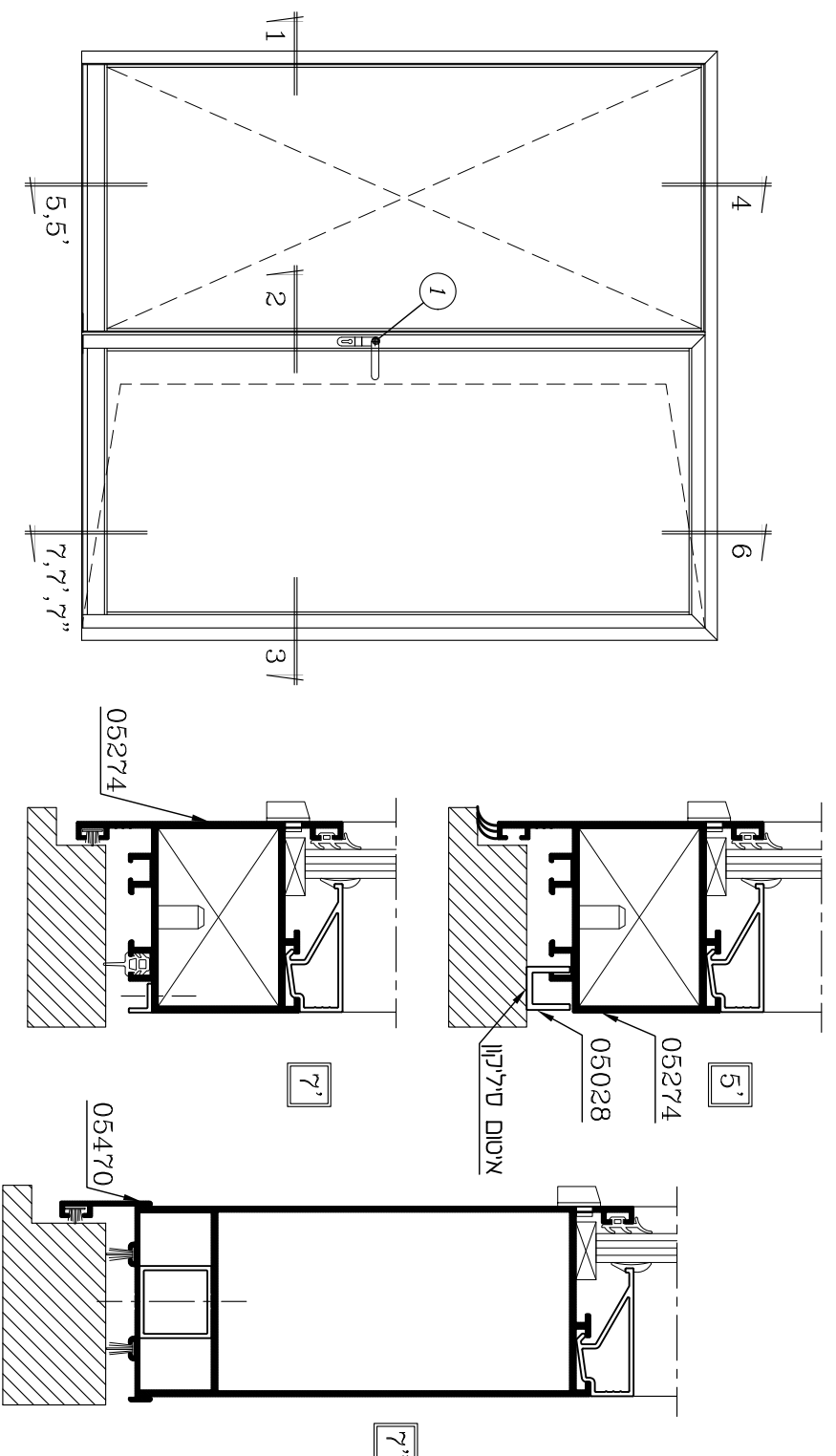
דלת כנף אחת פתיחה החוצה
(זינוג 10 מ"מ)

קני"מ 1:2.5



קני"מ 1:2.5

דלת כנף אחת פתיחה החוצה עם קרבות צד
(זינוג 10 מ"מ)

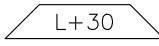
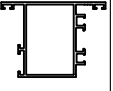
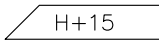
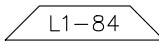
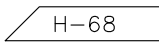
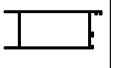
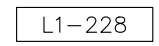
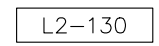

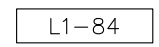
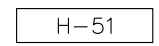
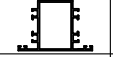
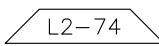
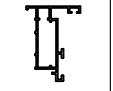
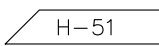
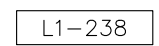
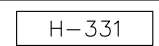
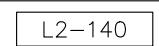
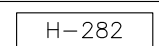


דלת כנף אחת פתיחה החוצה עם קבוע צד (זיגוג 10 מ"מ)

אביזרים

חומר	כמות ליחידה	תאור האביזר	מק"ט	מס' בשרטוט
אלומיניום נילון	1	זוג ידיות "Claudia" לדלת	1055 ****	①
		מנעולים ואביזרים נלווים ראה בפרק ו'		
אלומיניום פלכ"מ נילון	3 Min. ***	ציר	1434 או 1441 או 1442	②
אלומיניום	2	מחבר לחציץ	1583	③
זמק	16	פין לפינה טרודה מק"ט 1572 ולמחברים מק"ט 1583,1582	1507	④
ציקת זמק אלומיניום		מרחקיה + בורג (1 לכל 500 מ"מ)	1789	⑤
אלומיניום	2	פינה טרודה	1548	⑥
אלומיניום	4	פין לפינה טרודה מק"ט 1548	1549	⑦
נילון	לפי הצורך	קליין זיגוג	**	⑨
אלומיניום	6	פינה טרודה	1572	⑪
ציקת זמק אל, פוליאט	1	מנגנון לוויסות כנף	4950	⑫
נילון	4	פקק ניקוז - גגון	1708	⑭
אלומיניום	2	מחבר לתחתון	1582	⑮
E.P.D.M.	4	פינה יצוקה לכנף (לאטם מק"ט 2280)	1812	
פלכ"מ	10	בורג #10 X 1 1/2 לחיבור פרופיל מס' 05275	**	

פרופילי אלומיניום

צורה ומידת החיתוך במ"מ	כמות	תאור	צורה	מס' פרופיל
	1	משקוף - רוחב		05274
	1+1	משקוף - גובה		
	1	כנף - רוחב		
	1+1	כנף - גובה		05467
	1	כנף - תחתון		
	1	קבוע - תחתון		05468
	1	כנף - מכסה לתחתון		
	1	חציץ אנכי		06109
	1	מתהפך לזיגוג - רוחב		05275
	2	מתהפך לזיגוג - גובה		
	2	כנף - רוחב	סרגל זיגוג	05280 *
	2	כנף - גובה		
	2	קבוע - רוחב		
	2	קבוע - גובה		

זיגוג

1 יח'	(L1-242) X (H-305)	כנף
1 יח'	(L2-144) X (H-256)	קבוע

אטמים

חומר	תאור	מק"ט	מס' בשרטוט
E.P.D.M.	אטם מרכזי לדלת	2280	⑧
E.P.D.M.	אטם אגף משקוף	2283	⑩
E.P.D.M.	אטם זיגוג חוץ	2209 *	⑬
פוליפרופילן	מברשת 4.8x12 סנפיר נמוך	2504	⑯
E.P.D.M.	אטם זיגוג פנים	2202 *	⑰

הערות :

1. * - לזיגוג שונה ראה פרק ד'
2. ** - לא משווק ע"י קליל
3. *** - הנחיות לכמות צירים ראה בפרק ד'
4. **** - לבחירת ידית שונה ראה קטלוג ידיות

דלת כנף אחת פתיחה החוצה עם קבוע עליון (זיגוג 14 מ"מ)

אביזרים

מס' בשרטוט	מק"ט	תאור האביזר	כמות ליחידה	חומר
①	1055****	זוג ידיות "Claudia" לדלת	1	אלומיניום נילון
		מנעולים ואביזרים נלווים ראה בפרק ו'		
②	1548	פינה טרודה	4	אלומיניום
③	1549	פין לפינה טרודה מק"ט 1548 ולמחבר מק"ט 1580	4	אלומיניום
④	1434	ציר	3 Min.***	אלומיניום
	1441			פלבי"מ
	1442			נילון
⑦	1789	מרחקיה + בורג (1 לכל 500 מ"מ)		ציקת זמק אלומיניום
⑩	1572	פינה טרודה	4	אלומיניום
⑪	1507	פין לפינה טרודה מק"ט 1572 ולמחבר מק"ט 1582	12	זמק
⑫	1580	מחבר לחציץ	2	אלומיניום
⑬	4950	מנגנון לוויסות כנף	1	ציקת זמק אל, פוליאט'
⑭	1708	פקק ניקוז - גגון	4	נילון
⑮	**	קלין זיגוג	לפי הצורך	נילון
⑯	1582	מחבר לתחתון	2	אלומיניום
	1812	פינה יצוקה לכנף (לאטם מק"ט 2280)	4	E.P.D.M.
	**	בורג #10 x 1 1/2" לחיבור פרופיל מס' 05275	10	פלבי"מ

פרופילי אלומיניום

מס' פרופיל	צורה	תאור	קו"ט	צורה ומידת החיתוך במ"מ	
05274		משקוף - רוחב	1	L+30	
		משקוף - גובה	1+1	H+15	
		כנף - רוחב	1	L-112	
		כנף - גובה	1+1	H1-26	
05467		כנף - תחתון	1	L-256	
05468		כנף - מכסה לתחתון	1	L-112	
05277		חציץ	1	L-102	
05275		מתהפך לזיגוג - רוחב	2	L-102	
		מתהפך לזיגוג - גובה	2	H2-60.5	
05498*		סרגל זיגוג	כנף - רוחב	2	L-266
			כנף - גובה	2	H1-289
			קבוע - רוחב	2	L-168
			קבוע - גובה	2	H2-156

זיגוג

כנף	(L-270) X (H1-263)	1 יח'
קבוע	(L-172) X (H2-130)	1 יח'

אטמים ומברשות

מס' בשרטוט	מק"ט	תאור	חומר
⑤	2208*	אטם זיגוג חוץ	E.P.D.M.
⑥	2236*	אטם זיגוג פנים	E.P.D.M.
⑧	2280	אטם מרכזי לדלת	E.P.D.M.
⑨	2283	אטם אגף משקוף	E.P.D.M.
⑰	2504	מברשת 4.8x12 סנפיר נמוך	פוליפרופילן

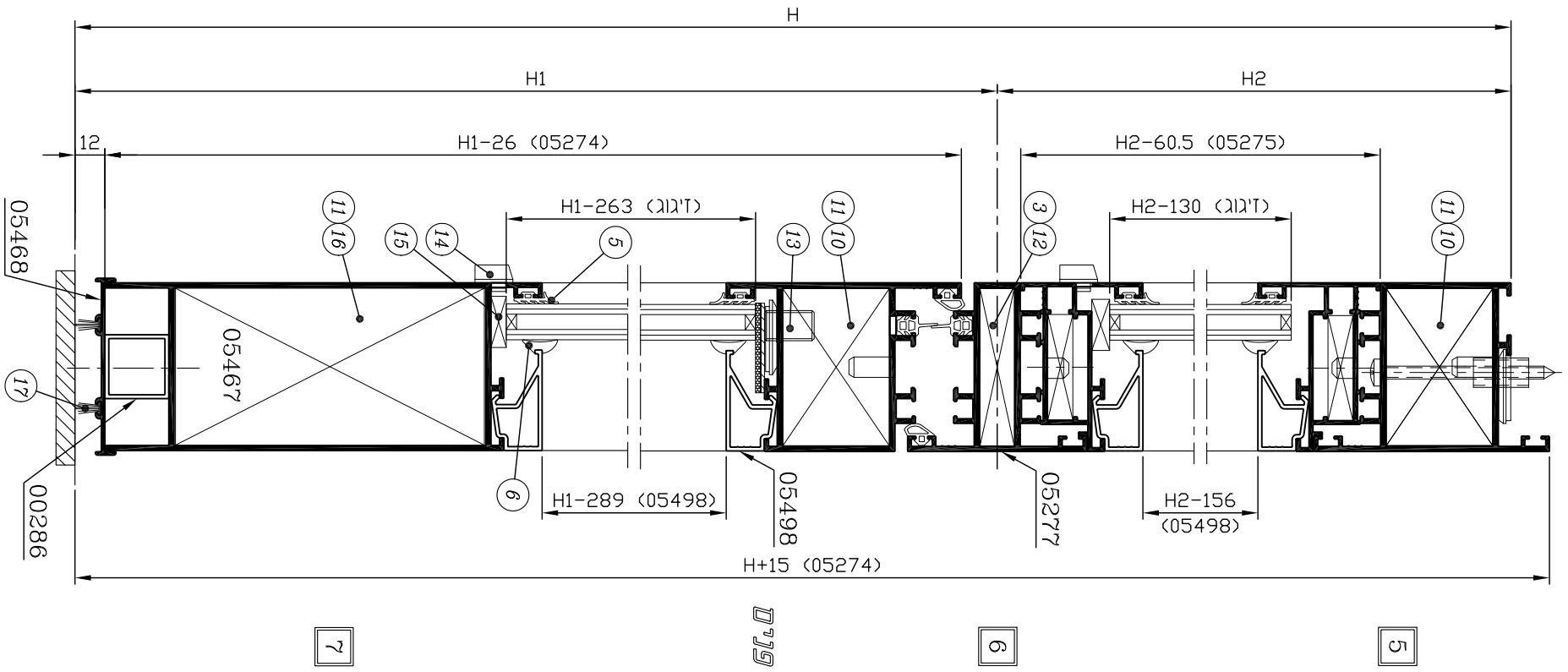
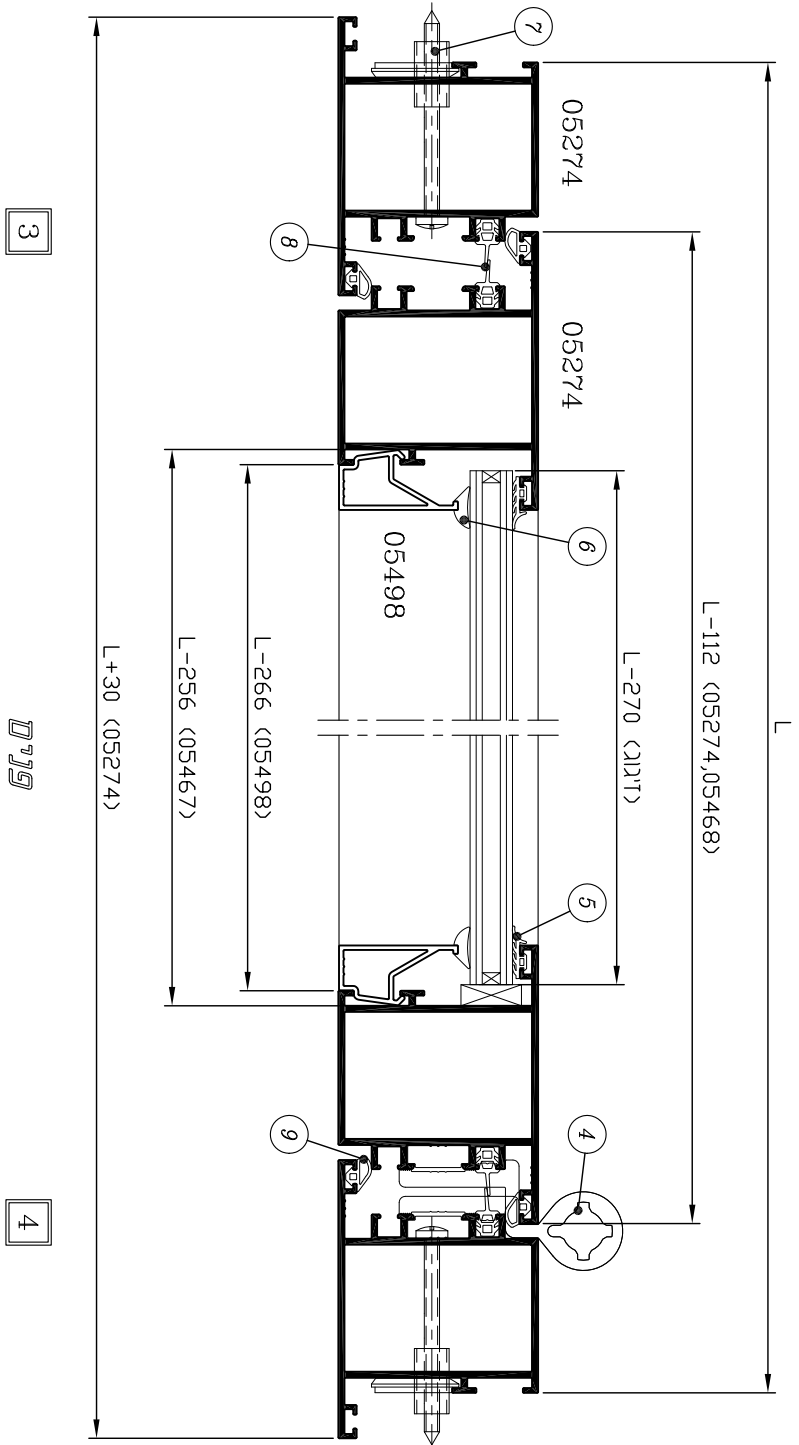
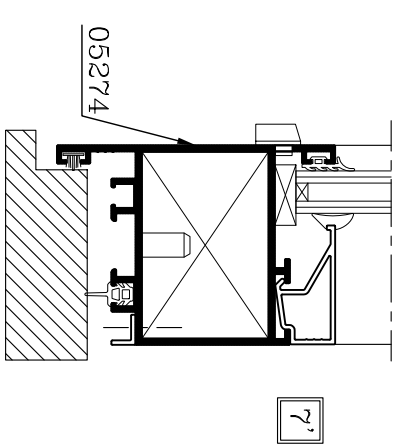
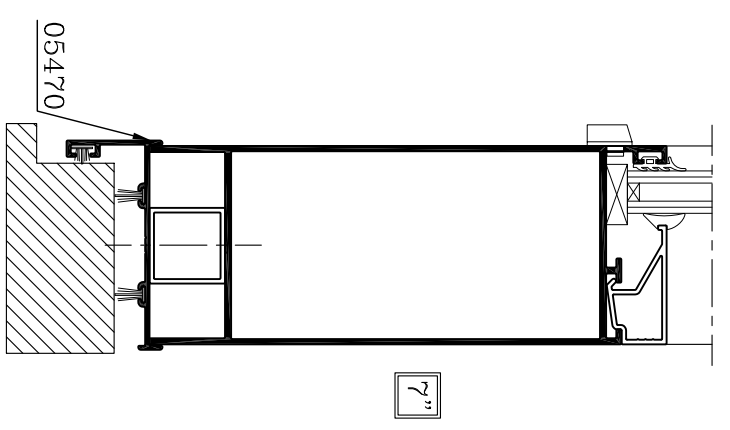
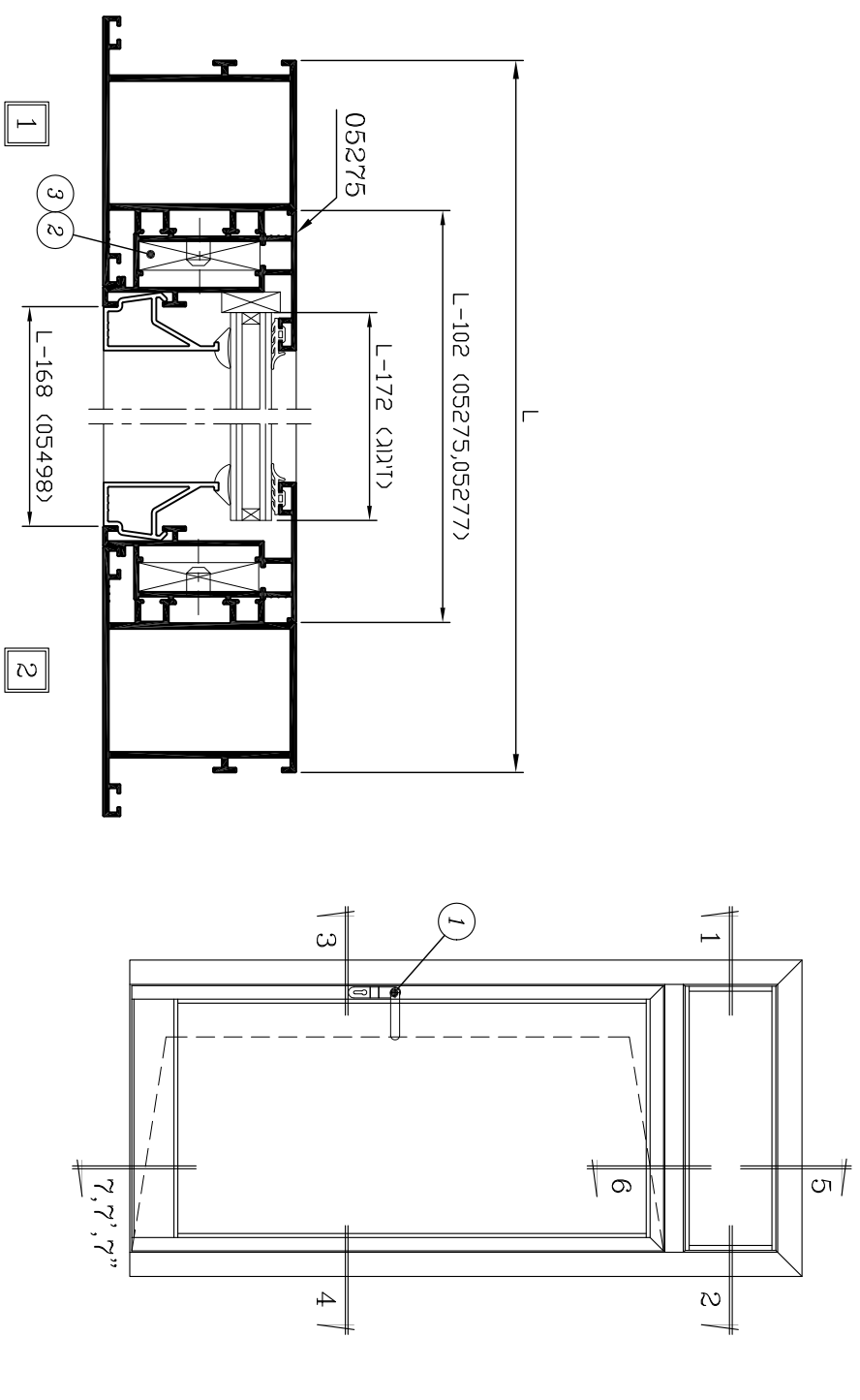
הערות :

1. * - לזיגוג שונה ראה פרק ד'
2. ** - לא משווק ע"י קליל
3. *** - הנחיות לכמות צירים ראה בפרק ד'
4. **** - לבחירת ידית שונה ראה קטלוג ידיות

2	15	ב	4900
מחזור	עמוד	פרק	סדרת ציור

דלת כנף אחת פתיחה החוצה עם קבוע עליון
 (זיוגוג 14 מ"מ)

קנייט 1:2.5

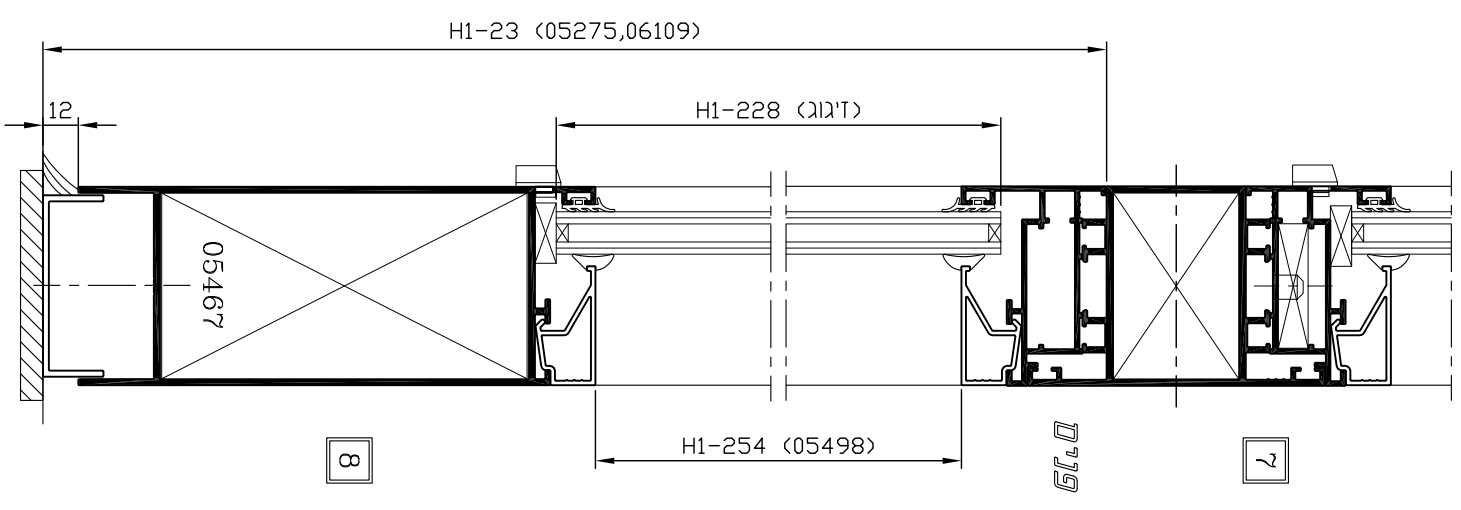
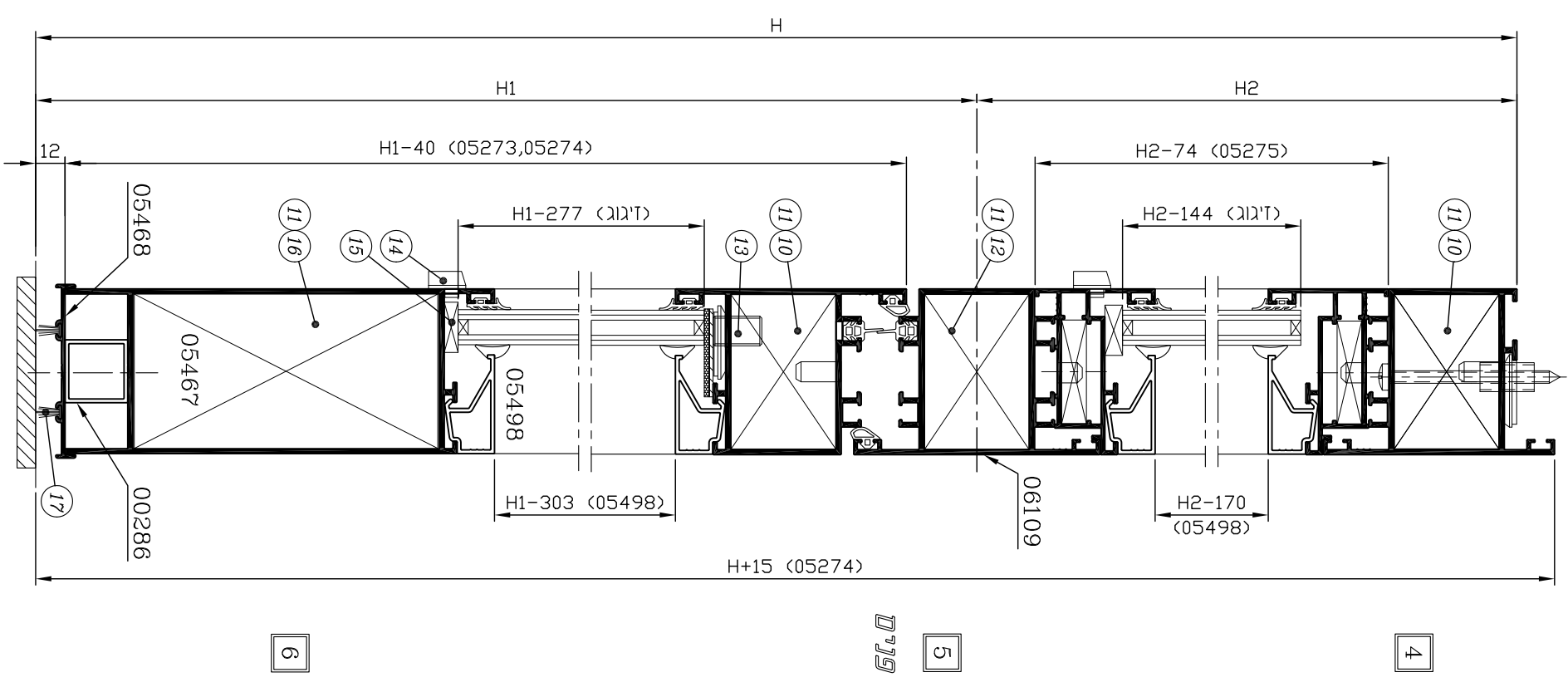


מ"מ

מ"מ

דלת שתי כנפיים פתיחה החוצה עם קבוע עליון וקבועי צד (זיגוג 14 מ"מ)

קני"מ 1:2.5



אביזרים

חומר	כמות לריחוד	תאור האביזר	מק"ט	מס' בשו"ס
אלומיניום גלילן	1	זוג ידיות "Claudio" לדלת מנעולים ואביזרים נלווים וראה בספרון	1055 ****	1
אלומיניום פלבי"ס גלילן	6	ציר	1434 1441 1442	4
אלומיניום	8	פינה טרודה עבור פר' 05275	1548	5
אלומיניום	16	פין לפינה טרודה מנ"ט 1548	1549	6
ציקת זסן אלומיניום		מרתמקיה + בורג (1 לכל 500 מ"ס)	1789	7
אלומיניום	6	פינה טרודה	1572	10
זסן	20	פין לפינה טרודה מנ"ט 1572 ולמחבר מנ"ט 1583, 1582	1507	11
אלומיניום	4	מחבר לחציץ - פר' 06109	1583	12
ציקת זסן אל, פוליאט	2	מנגנון ליווסות כנף	4950	13
גלילן	8	פקקי ניקוז - גגון	1708	14
גלילן	8	קל"ן זיגוג	**	15
אלומיניום	8	מחבר לחתכון	1582	16
E.P.D.M.	4	פינה יצוקה לכנף (לאטס מנ"ט 2280)	1812	
פלבי"ס	10	בורג #10 X 1 1/2" לוחבור פרופיל מס' 05275	**	

אטמים ומבשרות

חומר	תאור	מק"ט	מס' בשו"ס
E.P.D.M.	אטם זיגוג חוץ	2208	2
E.P.D.M.	אטם זיגוג פנים	2236	3
E.P.D.M.	אטם מרכזי לדלת	2280	8
E.P.D.M.	אטם אגף משקוף	2283	9
פוליקרופילן	מברשת 4.8x12 סנטימטר נמוך	2504	17

פרופילי אלומיניום

צורה וסידור החתוך במ"ט	מ	תאור	צורה	מס' פרופיל
L+30	1	משקוף - רוחב		05274
H+15	1+1	משקוף - גובה		
L/2-17.5	2	כנף - רוחב		
H1-40	2+1	כנף - גובה		
H1-40	1	כנף - גובה		05273
L1/2-161.5	2	כנף - תחתון		05467
L2-130	2	קבוע צד - תחתון		05468
L/2-17.5	2	כנף - מסכה לתחתון		06109
L-102	1	חציץ - רוחב		
H1-23	2	חציץ - גובה		
L-102	2	מחבר לזיגוג קבוע עליון - רוחב		
H2-74.5	2	מחבר לזיגוג קבוע עליון - גובה		05275
L2-74	2	מחבר לזיגוג קבוע צד - רוחב		
H1-23	2+2	מחבר לזיגוג קבוע צד - גובה		
L1/2-171.5	4	כנף - רוחב		
H1-303	4	כנף - גובה		
L-168	2	קבוע עליון רוחב		05498
H2-170	2	קבוע עליון גובה		
L2-140	4	קבוע צד רוחב		
H1-254	4	קבוע צד גובה		

זיגוג

יח' 2	כנף
(L1/2-175.5) X (H1-277)	
יח' 1	קבוע עליון
(L-172) X (H2-144)	
יח' 2	קבוע צד
(L2-144) X (H1-228)	

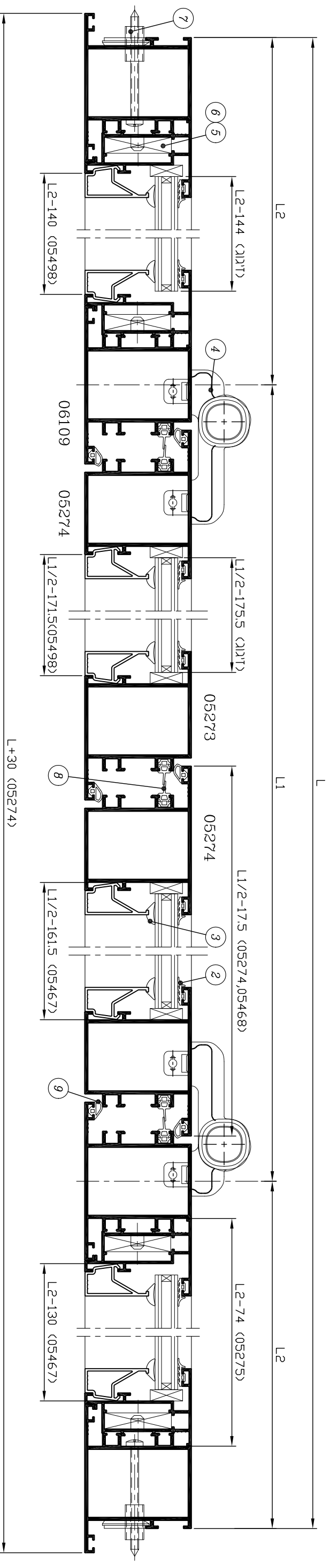
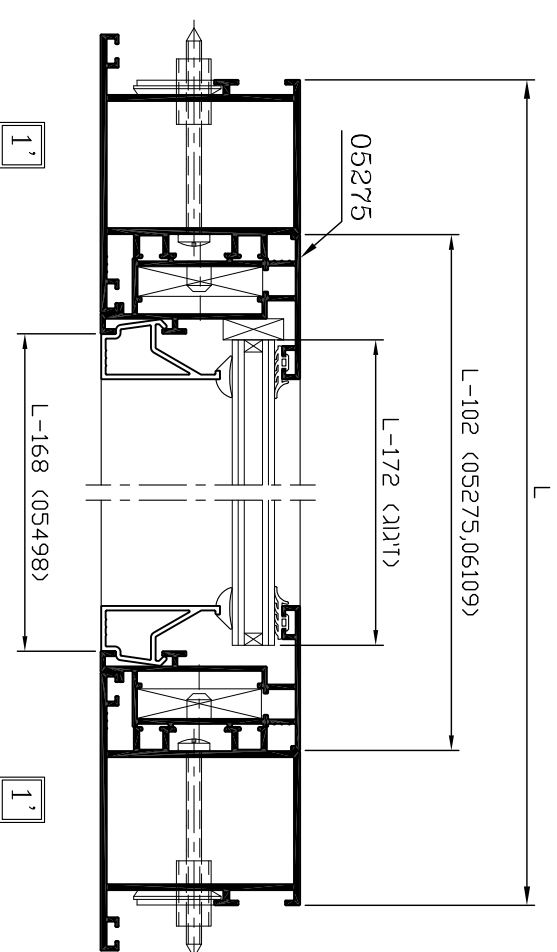
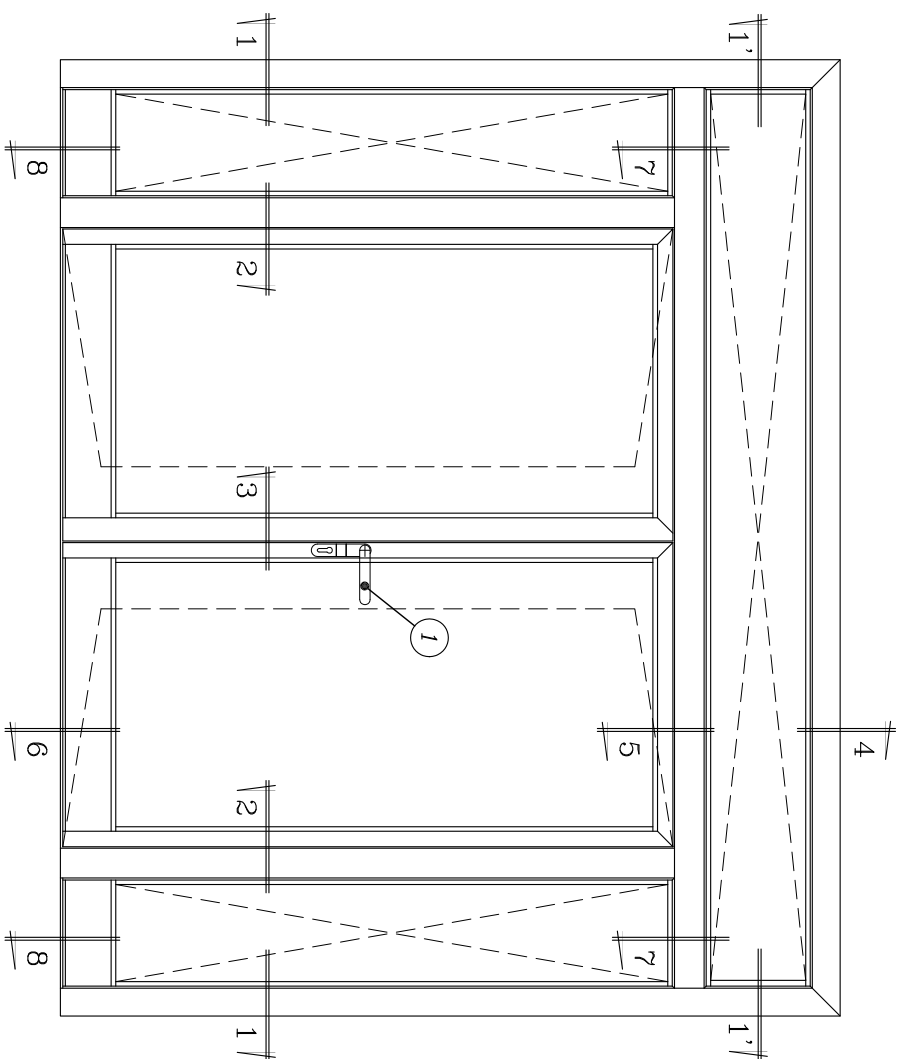
הערות :

1. * - לזיגוג שונה ראה פרק ד'
2. * * * - לא משוקף ע"י קליל
3. * * * * - הנחות לכמות צירים ראה בספרון ד'
4. * * * * * - לבחירת ידית שונה ראה קטלוג ידיות

2	17	ב	4900
מחזור	עמוד	פרק	סדרת ציור

דלת שתי כנפיים פתיחה החוצה עם קרבות עליון
 וקרבותי צד (זיגוג 14 מ"מ)

קני"מ 1:2.5



1

2

גוג'י

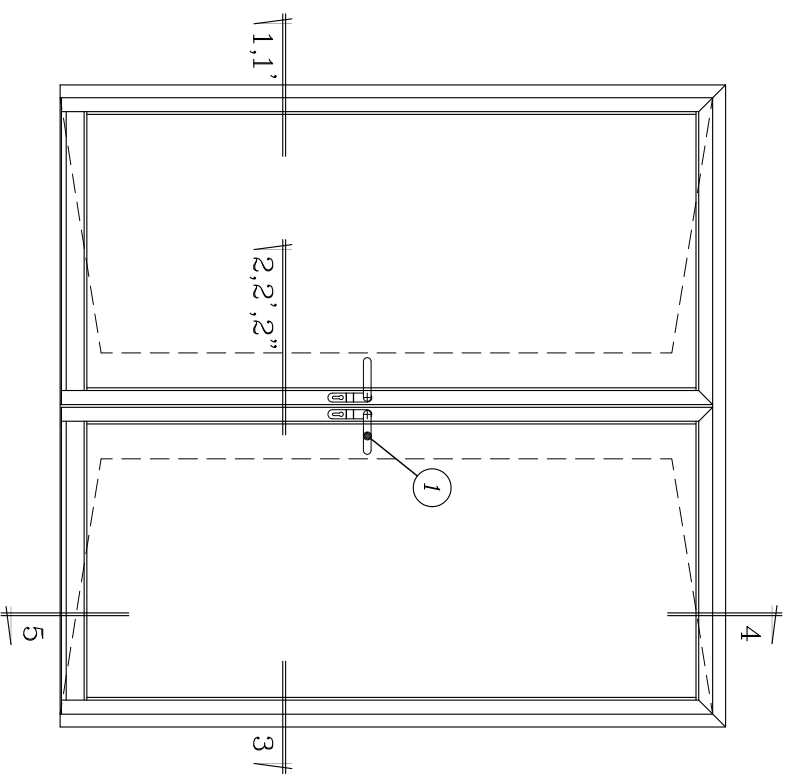
3

2

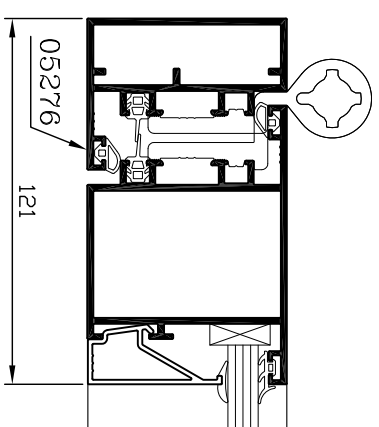
1

קני"ט 1:2.5

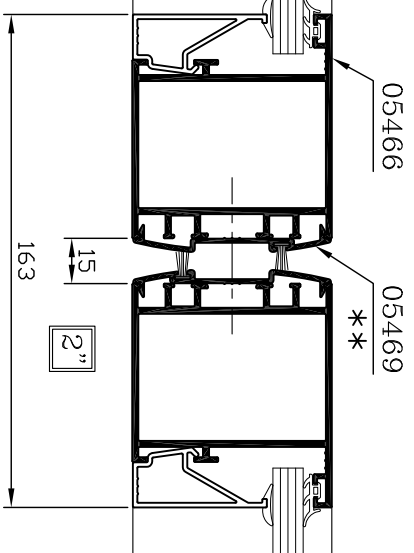
דלת שתי כנפיים פתיחה החוצה
(זינוג 10 מ"מ)



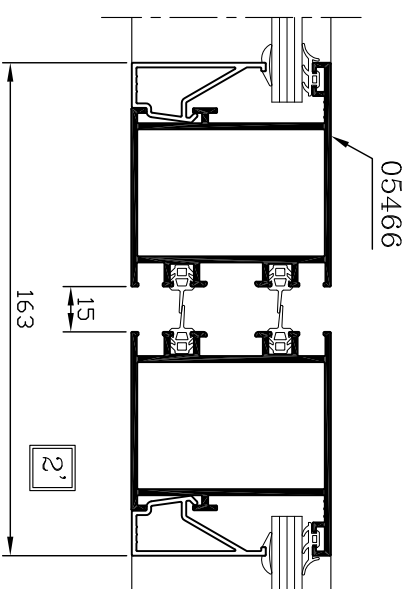
פרט עם משקוף צר



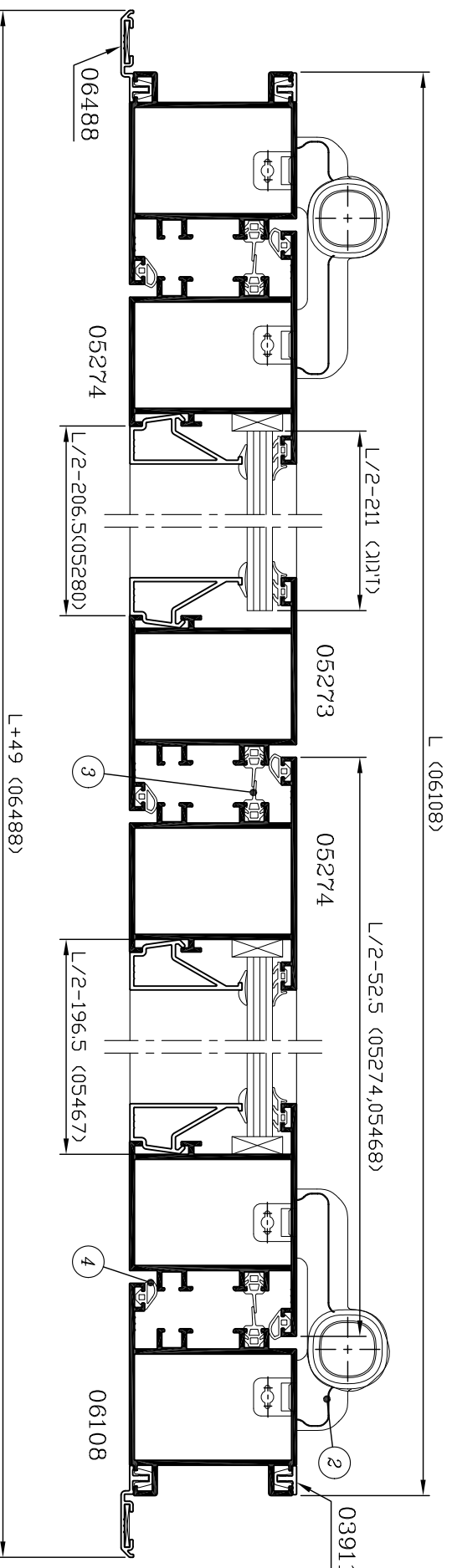
פרט ללא מתאם פתיחה



פרט ללא מתאם פתיחה



פרט עם מתאם פתיחה



1

2

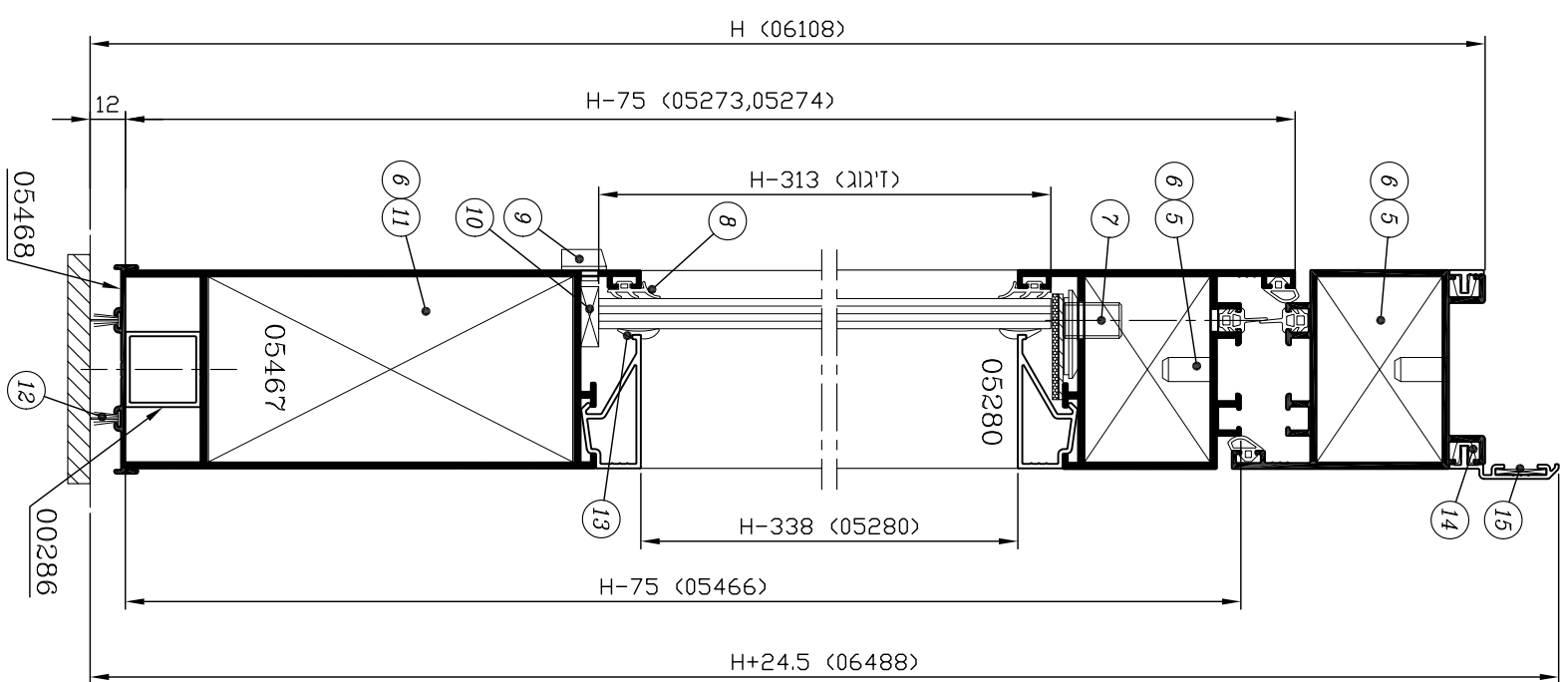
3

פנימ

הערות:

- * - חלופות נוספות לפרט תחתון ראה בעמוד ב-3
- ** - פינוי סרופיל סט 05469 ראה בפרק ד
- *** - קלי תעשת בע"ס כל הוכחת שמיח

פנימ



4

5 *

דלת שתי כנפיים פתיחה החוצה (זיגוג 10 מ"מ)

אביזרים

חומר	כמות ליחידה	תאור האביזר	מק"ט	מס' בשרטוט
אלומיניום נילון	1-2	זוג ידיות "Claudia" לדלת	1055****	①
		מנעולים ואביזרים נלווים ראה בפרק ו'		
אלומיניום פלכ"מ נילון	6 Min.***	ציר	1434 או 1441 או 1442	②
אלומיניום	6	פינה טרודה	1572	⑤
זמק	20	פין לפינה טרודה מק"ט 1572 ולמחבר מק"ט 1582	1507	⑥
יציקת זמק אל, פוליאט'י	1	מגננון לוויסות כנף	4950	⑦
נילון	4	פקק ניקוז - גגון	1708	⑨
נילון	לפי הצורך	קלין זיגוג	**	⑩
אלומיניום	4	מחבר לתחתון	1582	⑪
נילון		תפס להלבשה (1 לכל 300 מ"מ)	1712	⑭
אלומיניום	2	פינת חיזוק להלבשה	1526	⑮
E.P.D.M.	4	פינה יצוקה לכנף (לאטם מק"ט 2280)	1812	

פרופילי אלומיניום

צורה ומידת החיתוך במ"מ	כוח	תאור	צורה	מס' פרופיל
	1	משקוף - רוחב		06108
	1+1	משקוף - גובה		
	2	כנף - רוחב		05274
	2+1	כנף - גובה		
	1	כנף - גובה		05273
	2	כנף - תחתון		05467
	2	כנף - מכסה לתחתון		05468
	4	כנף - רוחב		05280*
	4	כנף - גובה		
	1	הלבשה פנימית רוחב		06488
	1+1	הלבשה פנימית גובה		
	1	הלבשה חיצונית רוחב		03911
	1+1	הלבשה חיצונית גובה		

זיגוג

2 יח'	(L/2-211) x (H-313)	כנף
-------	---------------------	-----

אטמים ומברשות

חומר	תאור	מק"ט	מס' בשרטוט
E.P.D.M.	אטם מרכזי לדלת	2280	③
E.P.D.M.	אטם אגף משקוף	2283	④
E.P.D.M.	אטם זיגוג חוץ	2209*	⑧
פוליפרופילן	מברשת 4.8x12 סנפיר נמוך	2504	⑫
E.P.D.M.	אטם זיגוג פנים	2202*	⑬

הערות :

1. * - לזיגוג שונה ראה פרק ד'
2. ** - לא משווק ע"י קליל
3. *** - הנחיות לכמות צירים ראה בפרק ד'
4. **** - לבחירת ידית שונה ראה קטלוג ידיות

דלת פנדל שתי כנפיים (זיגוג 24 מ"מ)

אביזרים

מס' בשרטוט	מק"ט	תאור האביזר	כמות ליחידה	חומר
①	1055 ****	זוג ידיות "Claudia" לדלת	1-2	אלומיניום נילון
		מנעולים ואביזרים נלווים ראה בפרק ו'		
②	** ***	ציר עליון	2	
		זרוע תחתונה	2	
③	1789	מרחקיה + בורג (1 לכל 500 מ"מ)		יציקת זמק אלומיניום
④	**	בורג #8 x 3/4" לחיבור פרופיל מס' 05469	8	פלבי"ם
⑤	1572	פינה טרודה	6	אלומיניום
⑥	1507	פין לפינה טרודה מק"ט 1572, 1581, 1582	20	זמק
⑧	4950	מנגנון לוויסות כנף	2	יציקת זמק אלי, פוליאיט'
⑨	**	קלין זיגוג	לפי הצורך	נילון
⑩	1581	מחבר לחציץ רחב	4	אלומיניום
⑫	1708	פקק ניקוז - גגון	8	נילון
⑬	1582	מחבר לתחתון	4	אלומיניום

אטמים ומברשות

מס' בשרטוט	מק"ט	תאור	חומר
⑦	2504	מברשת 4.8x12 סנפיר נמוך	פוליפרופילן
⑪	2243 *	אטם זיגוג פנים	E.P.D.M.
⑭	2209 *	אטם זיגוג חוץ	E.P.D.M.

פרופילי אלומיניום

מס' פרופיל	צורה	תאור	ק"מ	צורה ומידת החיתוך במ"מ
05466		משקוף - רוחב	1	L+30
		משקוף - גובה	1+1	H+15
		כנף - רוחב	2	L/2-81.5
		כנף - גובה	2+2	H-86
05469		משקוף - רוחב	1	L-109
		משקוף - גובה	2	H-54.5
		כנף - רוחב	2	L/2-72.5
		כנף - גובה	4	H-81
05278		כנף - חציץ	2	L/2-190
		כנף - תחתון	2	L/2-190
05468		כנף - מכסה לתחתון	2	L/2-81.5
05283 *		כנף - רוחב	2	L/2-200
		כנף - רוחב	6	L/2-200
05282 *		כנף - גובה עליון	4	H2-218
		כנף - גובה תחתון	4	H1-253

זיגוג

כנף - תחתון	(L/2-204) x (H1-224)	2 יח'
כנף - עליון	(L/2-204) x (H2-193)	2 יח'

הערות :

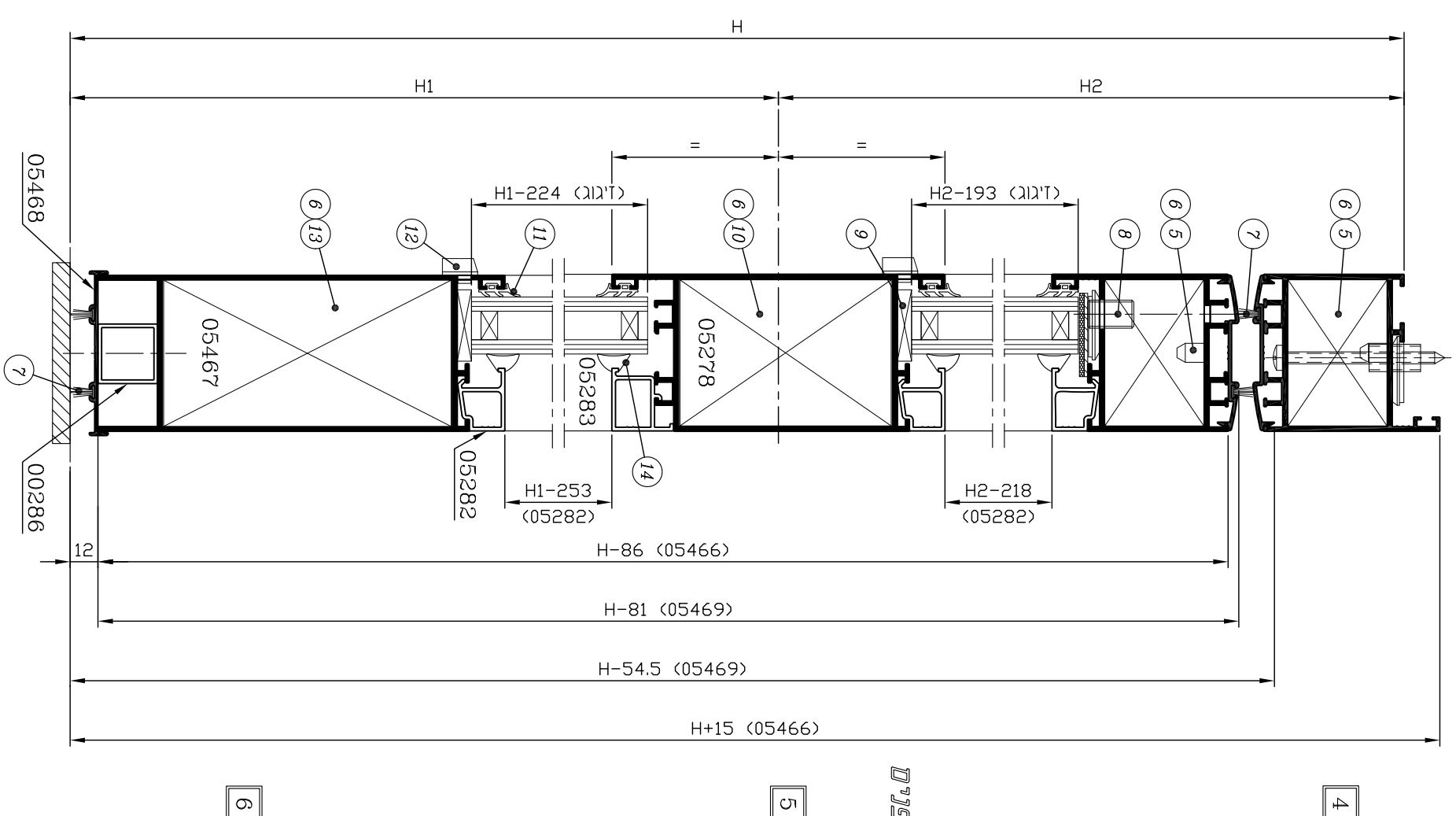
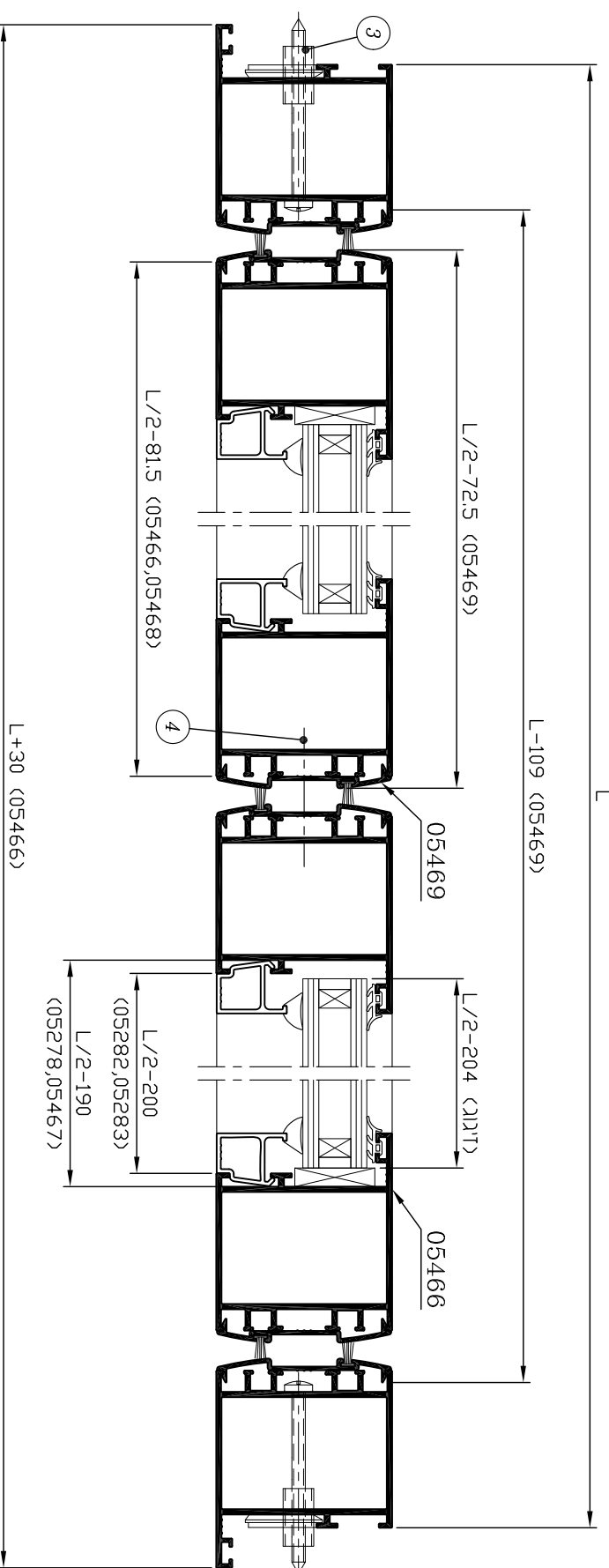
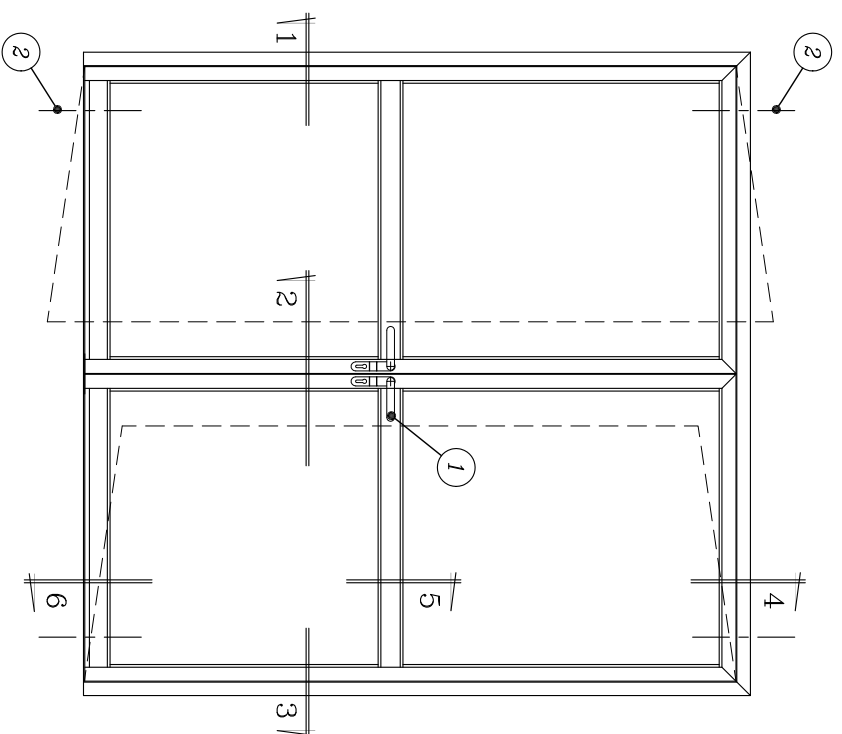
1. * - לזיגוג שונה ראה פרק ד'
2. ** - לא משווק ע"י קליל
3. *** - המלצות לפיניוים ראה בפרק ד'
4. **** - לבחירת ידית שונה ראה קטלוג ידיות

1	21	ב	4900
מחזור	עמוד	פרק	סדרת ציר

4900 

דלת פנדל שתי כנפיים
(זינוג 24 מ"מ)

קני"ט 1:2.5



1

2

דג"פ

3

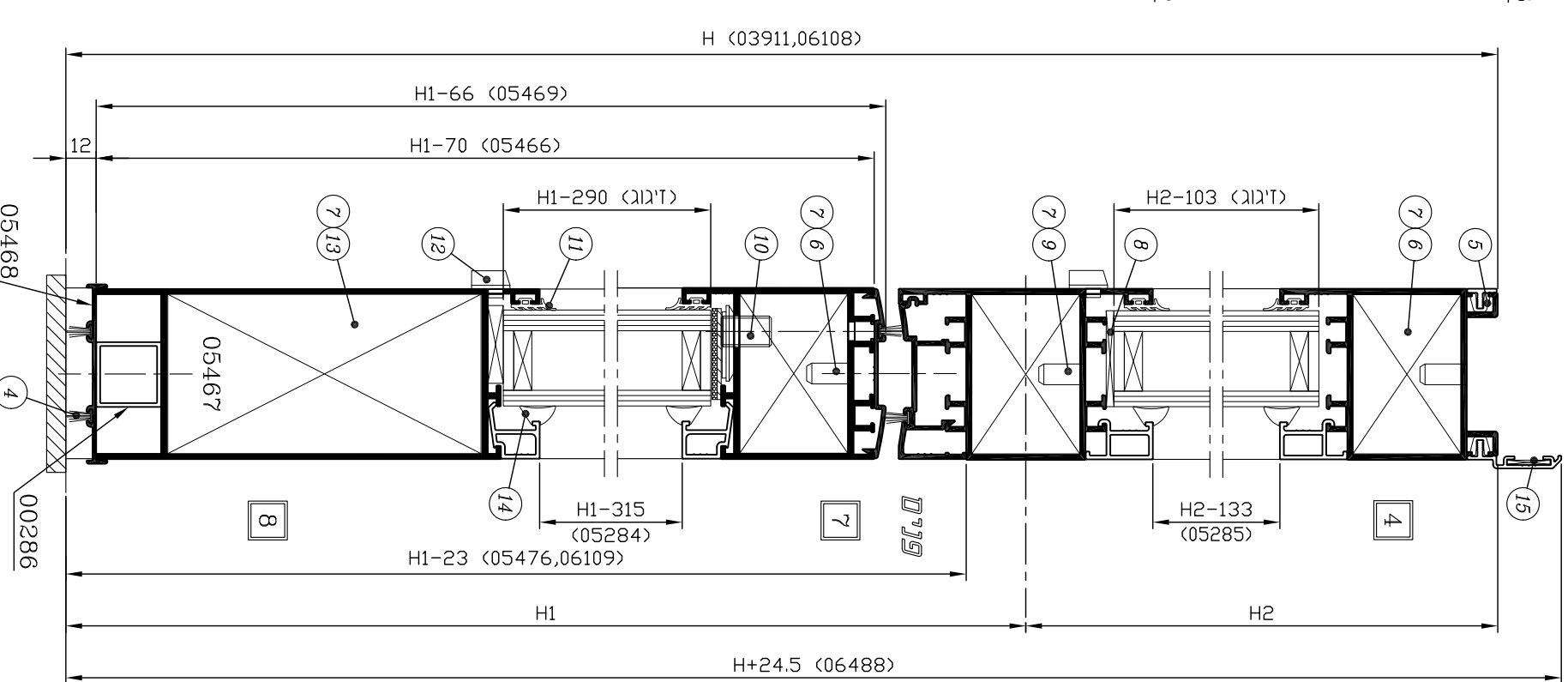
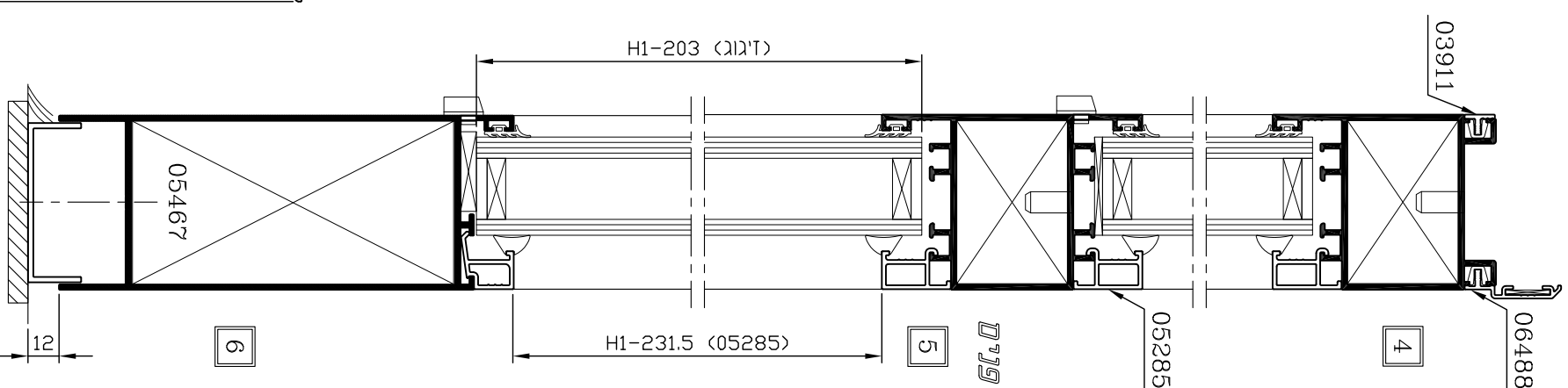
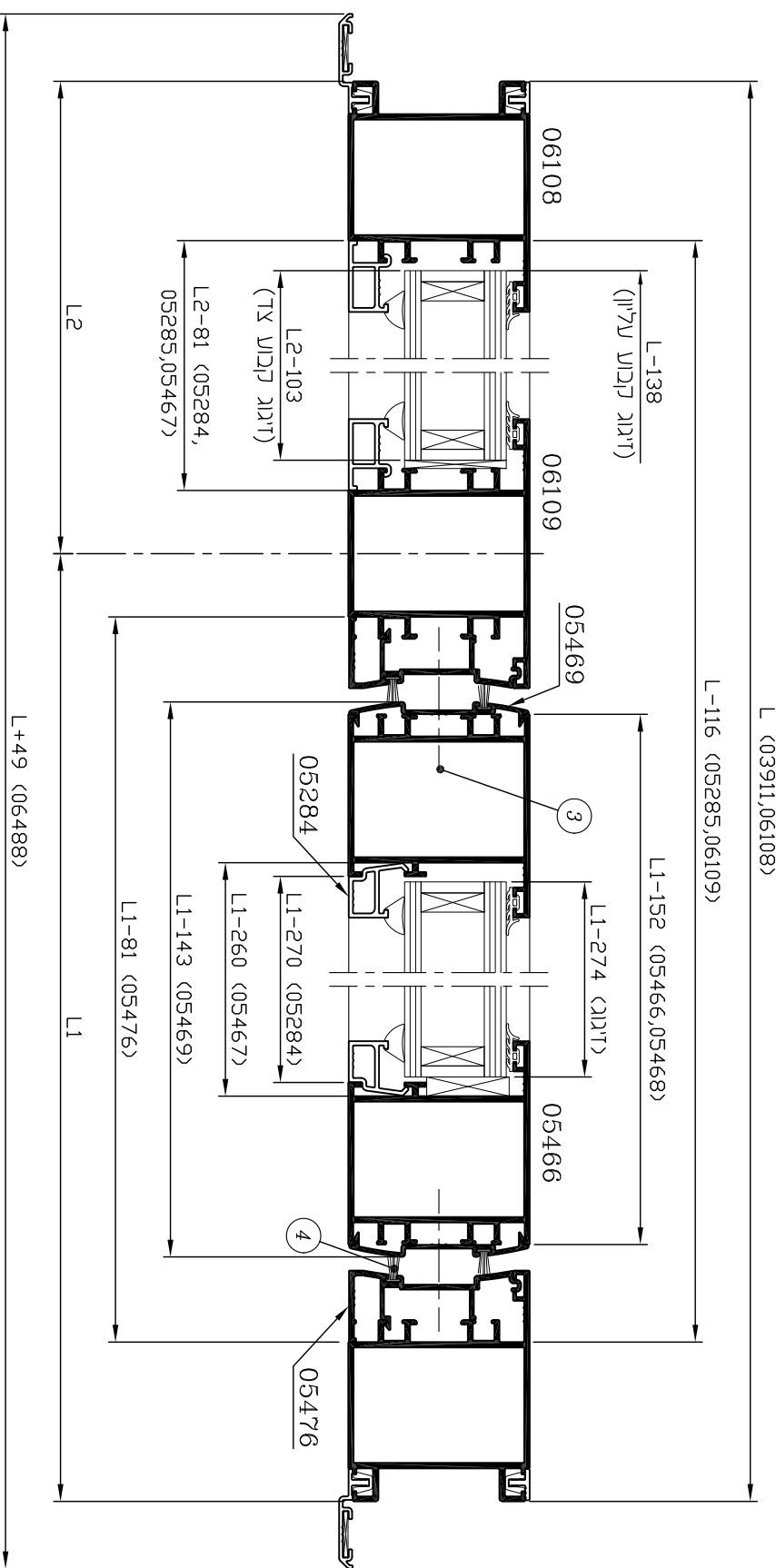
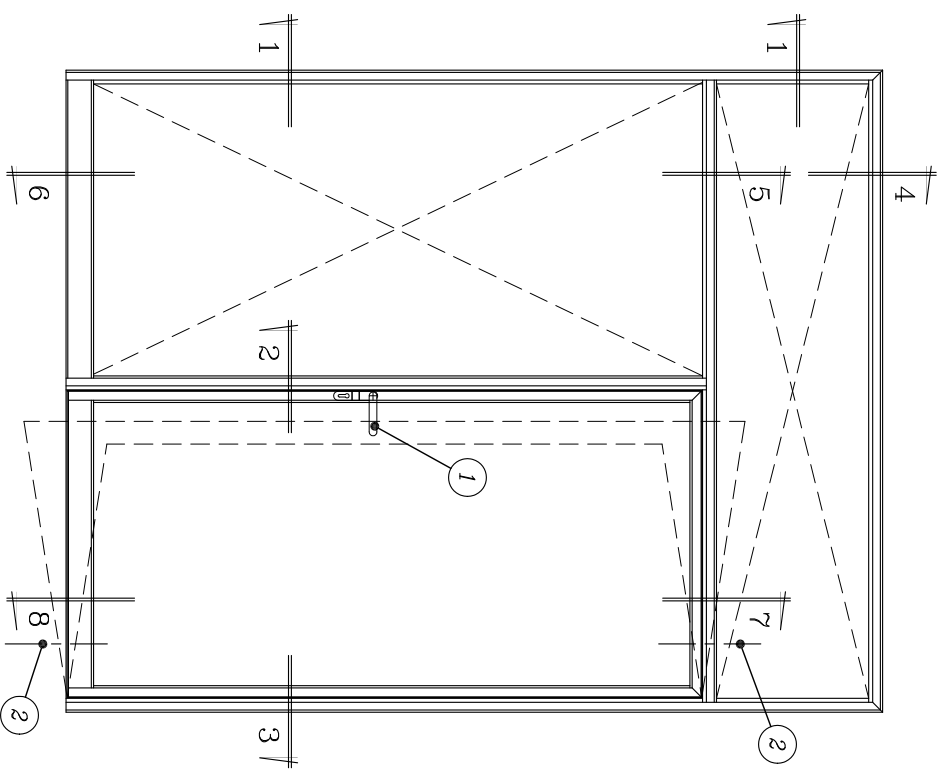
6

5

דג"פ

4

דלת פנדל כנף אחת עם קבוע עגילון וקבוע צד
קני"מ 1:2.5 (זיגוג 37 מ"מ)



דלת פנדל כנף אחת עם קבוע עליון וקבוע צד (זיגוג 37 מ"מ)

אביזרים

חומר	כמות ליחידה	תאור האביזר	מק"ט	מס' בשרטוט
אלומיניום נילון	1	זוג ידיות "Claudia" לדלת	1055****	①
		מנעולים ואביזרים נלווים ראה בפרק ו'		
	2	ציר עליון	**	②
	2	זרוע תחתונה	***	
פלב"מ	8	בורג "8 X 3/4" #8 לחיבור פרופיל מס' 05469	**	③
נילון		תפס להלבשה (1 לכל 300 מ"מ)	1712	⑤
אלומיניום	6	פינה טרודה	1572	⑥
זמק	20	פין לפינה טרודה מק"ט 1572 ולמחבר מק"ט 1582	1507	⑦
נילון	לפי הצורך	קליין זיגוג	**	⑧
אלומיניום	4	מחבר חציץ	1583	⑨
ציקת זמק אל, פוליאט'	1	מנגנון לוויסות כנף	4950	⑩
נילון	8	פקק ניקוז - גגון	1708	⑫
אלומיניום	4	מחבר לתחתון	1582	⑬
אלומיניום	2	פינת חיזוק להלבשה	1526	⑮

אטמים ומברשות

חומר	תאור	מק"ט	מס' בשרטוט
	מברשת 4.8x12 סנפיר נמוך	2504	④
E.P.D.M.	אטם זיגוג חוץ	2208*	⑪
E.P.D.M.	אטם זיגוג פנים	2243*	⑭

זיגוג

1 י"ח'	(L1-274) X (H1-290)	כנף
1 י"ח'	(L-138) X (H2-103)	קבוע - עליון
1 י"ח'	(L2-103) X (H1-203)	קבוע - צד

פרופילי אלומיניום

צורה ומידת החיתוך במ"מ	כמות	תאור	צורה	מס' פרופיל
	1	משקוף - רוחב		06108
	1+1	משקוף - גובה		
	1	כנף - רוחב		05466
	1+1	כנף - גובה		
	1	כנף-פרופיל מפגש רוחב		05469
	1+1	כנף-פרופיל מפגש גובה		
	1	כנף - תחתון		05467
	1	קבוע - תחתון		
	1	כנף - מכסה לתחתון		05468
	1	מתאם לדלת פנדל רוחב		05476
	1+1	מתאם לדלת פנדל גובה		
	1	חציץ - אופקי		06109
	1	חציץ - אנכי		
	2	כנף - רוחב	סרגלי זיגוג	
	2	כנף - גובה		
	1	קבוע צד רוחב		
	2	קבוע עליון רוחב		
	2	קבוע עליון גובה		
	1	קבוע צד רוחב		
	2	קבוע צד גובה		05285*
	1	הלבשה חיצונית רוחב		
	1+1	הלבשה חיצונית גובה		06488
	1	הלבשה פנימית רוחב		03911
	1+1	הלבשה פנימית גובה		

הערות :

1. * - לזיגוג שונה ראה פרק ד'
2. ** - לא משווק ע"י קליל
3. *** - המלצות לפיניום ראה בפרק ד'
4. **** - לבחירת ידית שונה ראה קטלוג ידיות

סדרות ציר

קליל אופיס 4900

פרק ג

פרטי הרכבה

תוכן עניינים

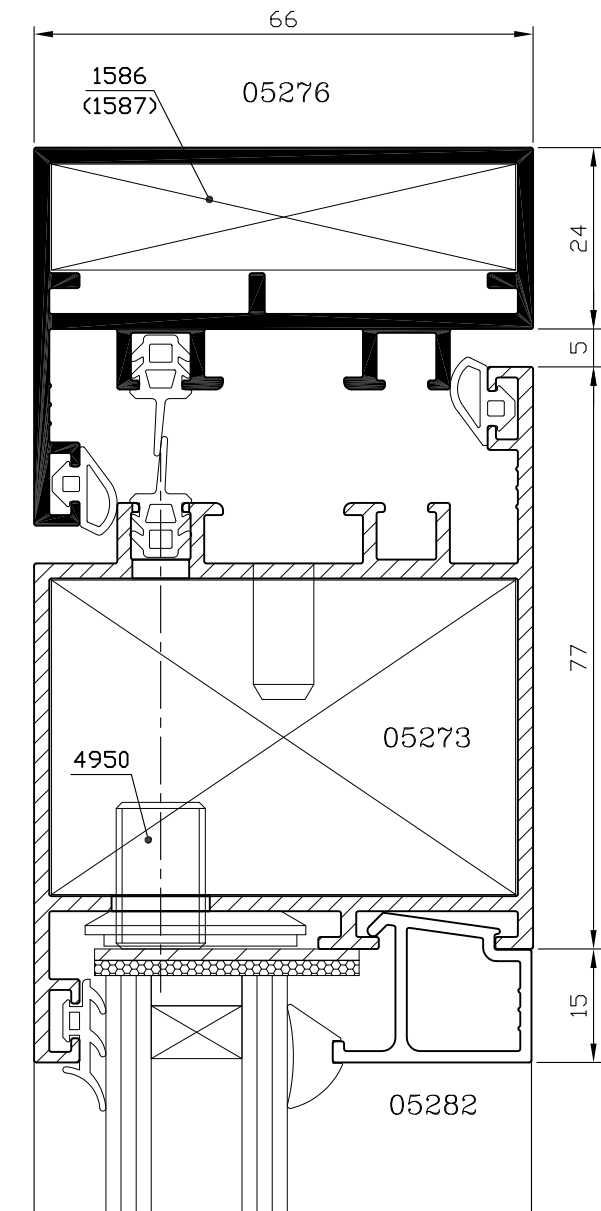
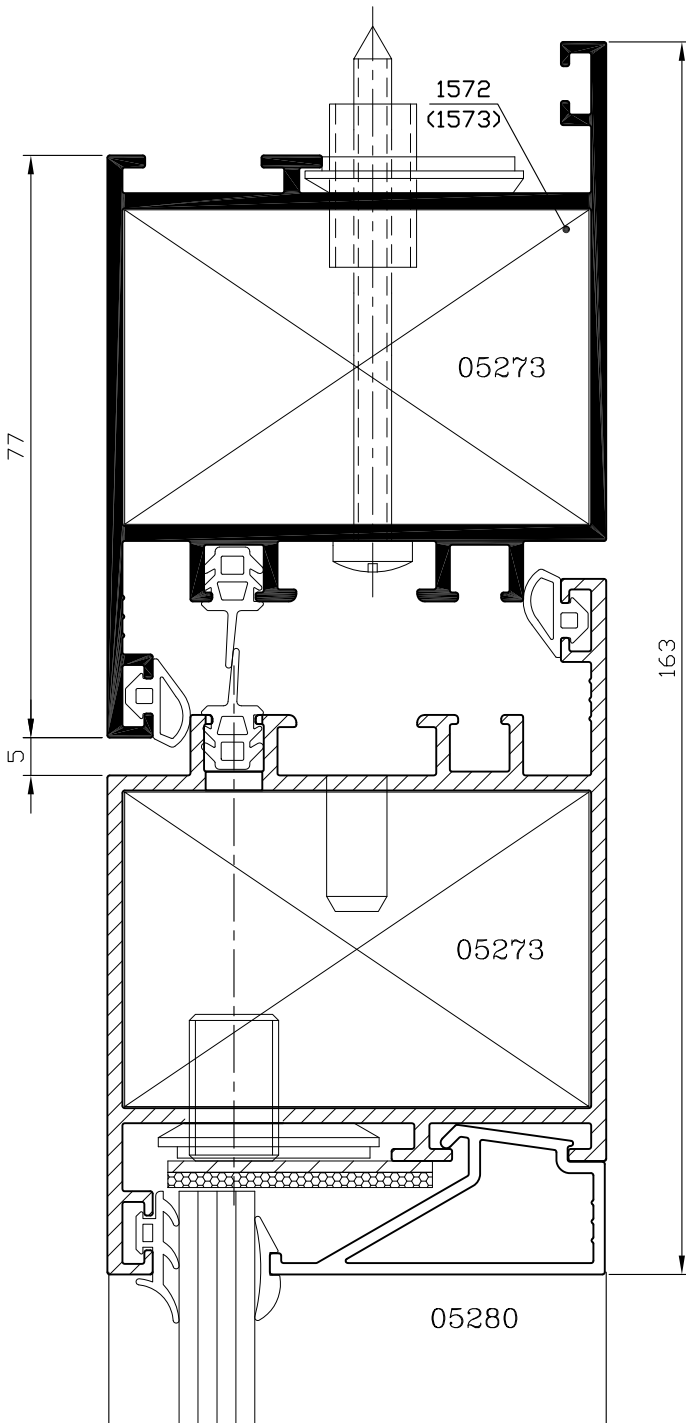
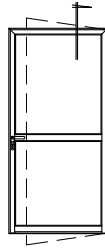
עמוד	תאור	נושא
3	דלת פתיחה פנימה	שימוש במשקופים שונים
4	דלת פתיחה החוצה	
5	דלת פתיחה פנימה	מפגש כנפיים
	דלת פתיחה החוצה	
6	מפגש כנפיים ללא מתאם פתיחה	
7	חציץ רחב	שימוש בחציצים שונים
	חציץ בינוני	
8	חציץ מחוזק	
	חציץ צר	
9	שילוב דלת פתיחה החוצה עם משקוף צר בקיר מסך קליל 8300	
10	שילוב דלת פתיחה פנימה עם חלון קליל 4750	
11	שילוב דלת פתיחה פנימה עם מונבלוק 40	
12	שילוב עם קלילרף	שילוב מוצרים משלימים בויטרינה קליל 4900
13	שילוב עם תיבות דואר	

2	3	ג	4900
מהדורה	עמוד	פרק	סדרת ציר

4900 קליל

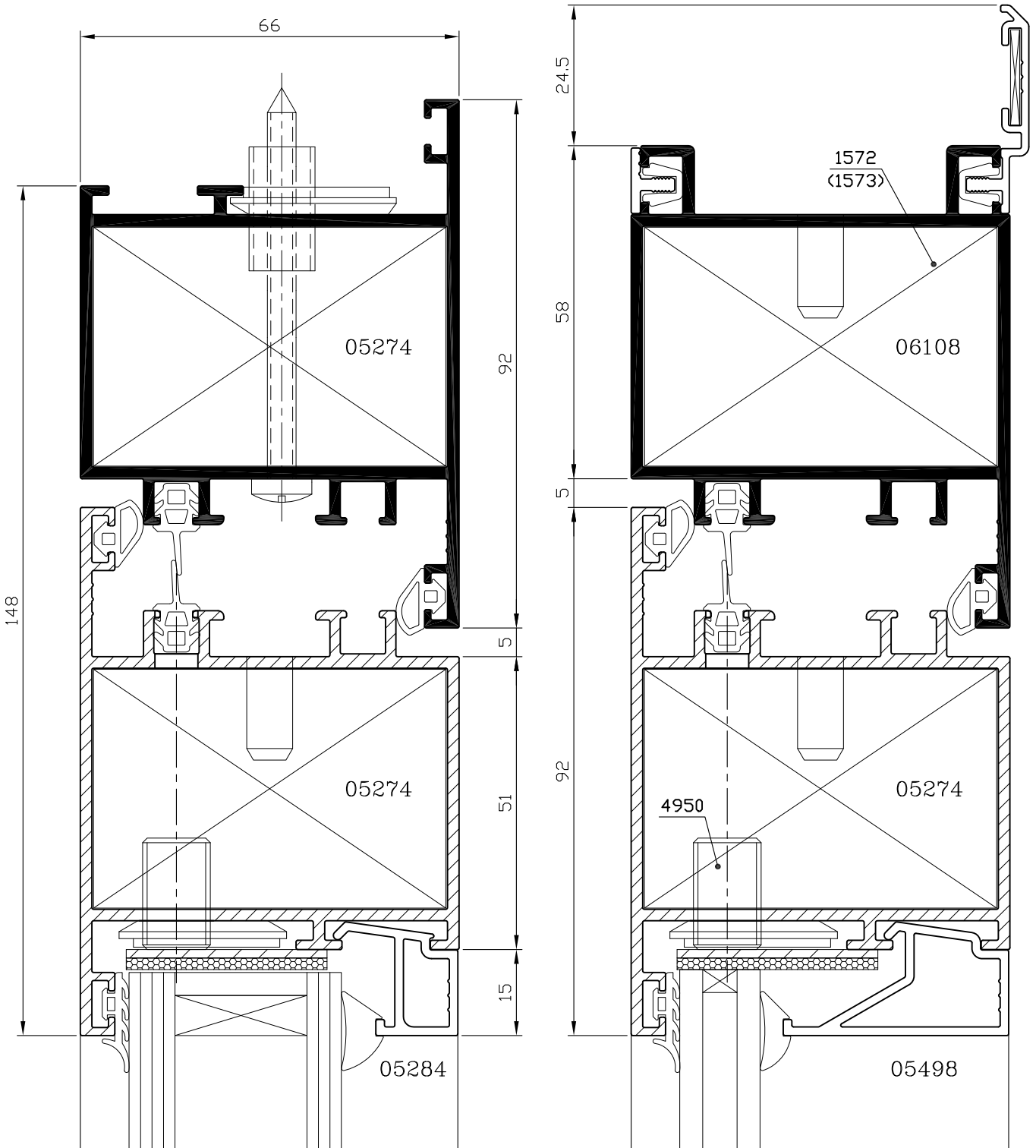
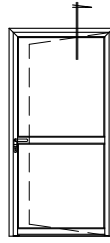
שימוש במשקופים שונים
דלת פתיחה פנימה

קני"מ 1:1



שימוש במשקופים שונים
דלת פתיחה החוצה

קני"מ 1:1



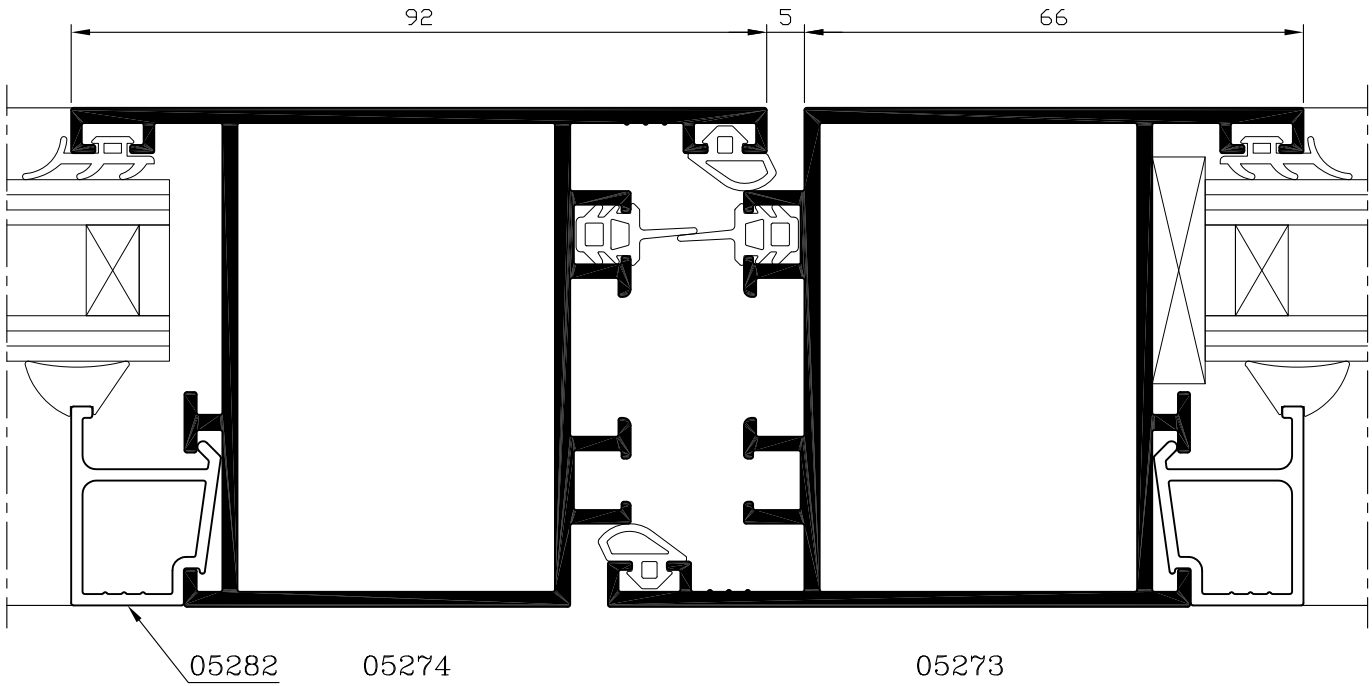
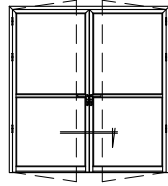
2	5	ג	4900
מהדורה	עמוד	פרק	סדרת ציר

4900 קליל

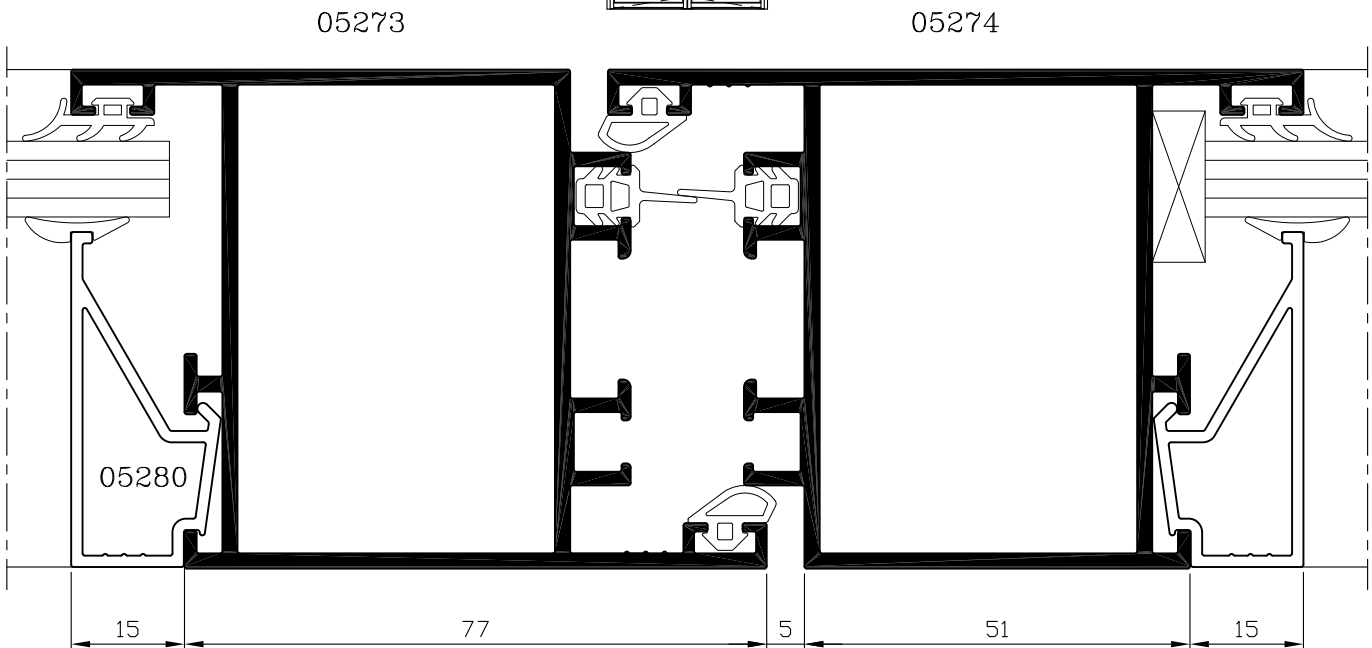
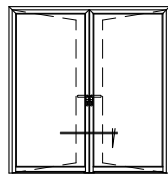
מפגש כנפיים

קנ"מ 1:1

דלת פתיחה פנימה

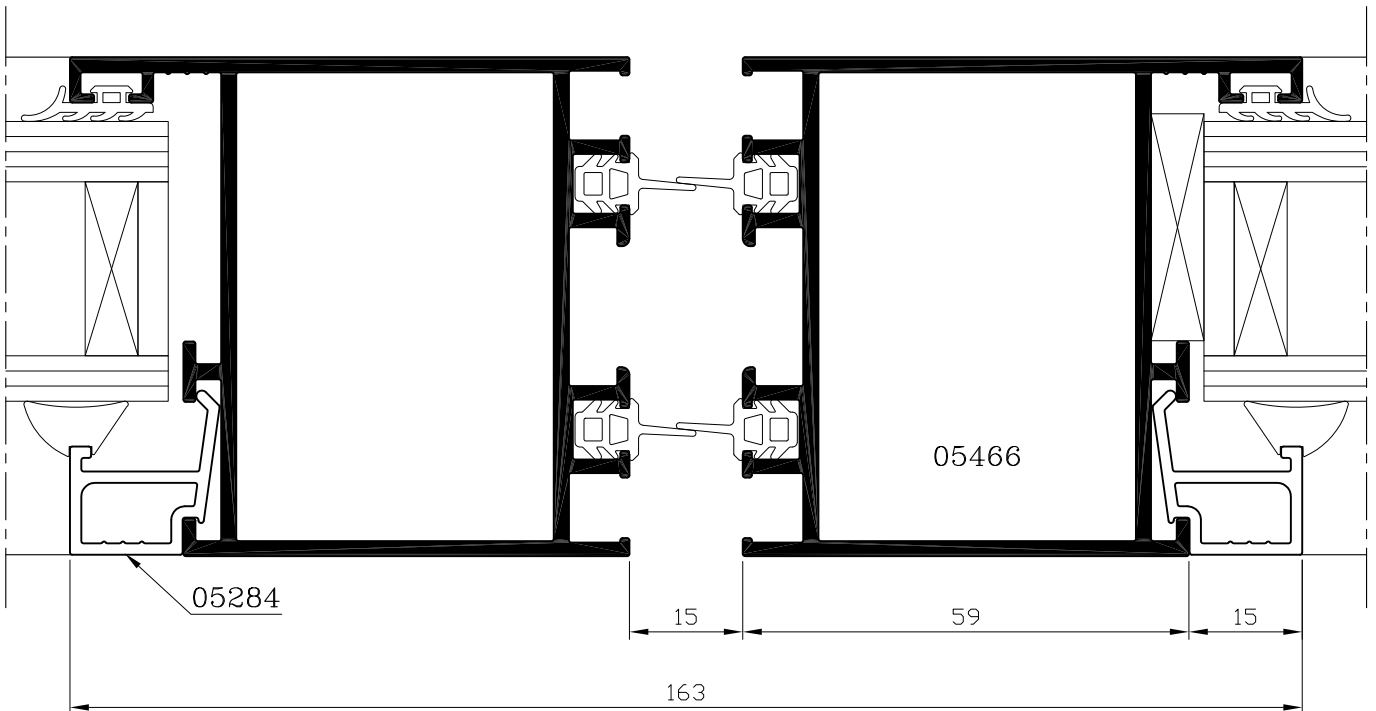
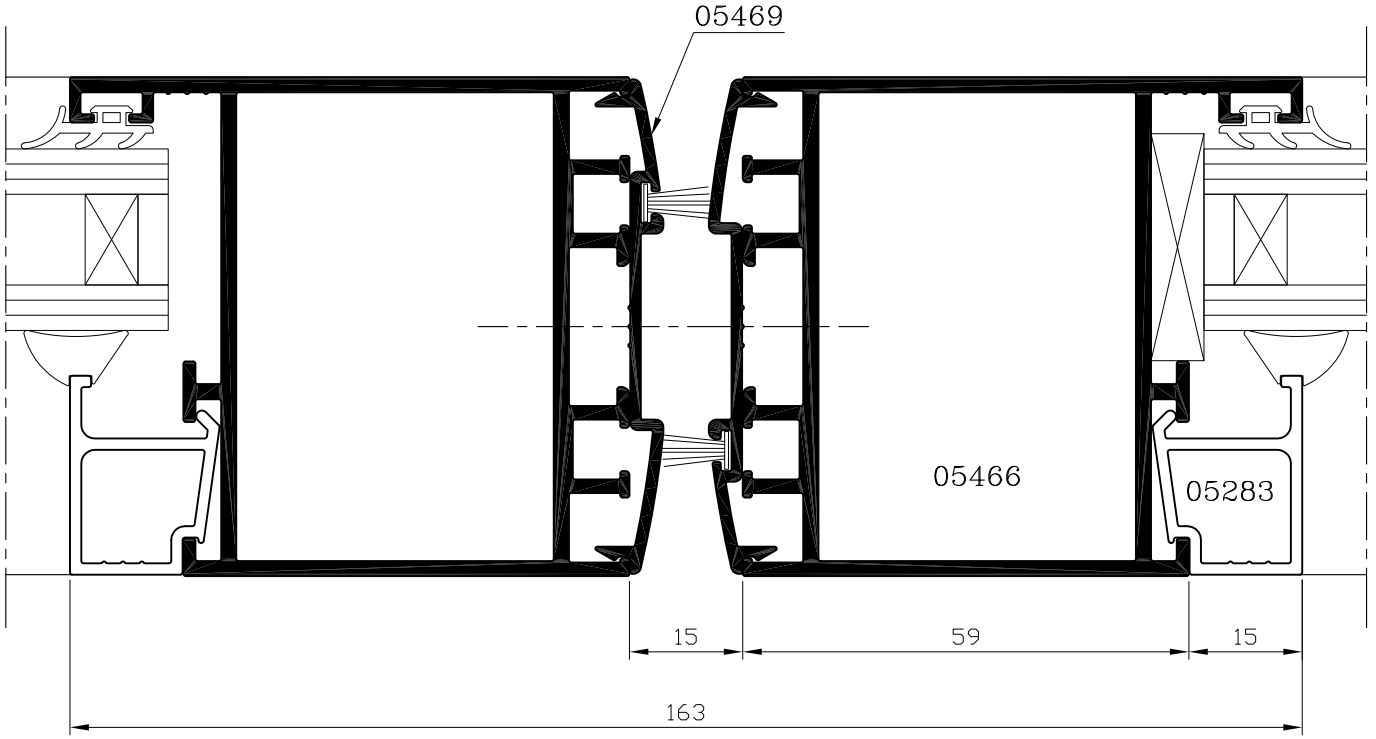


דלת פתיחה החוצה



מפגש כנפיים ללא מתאם פתיחה

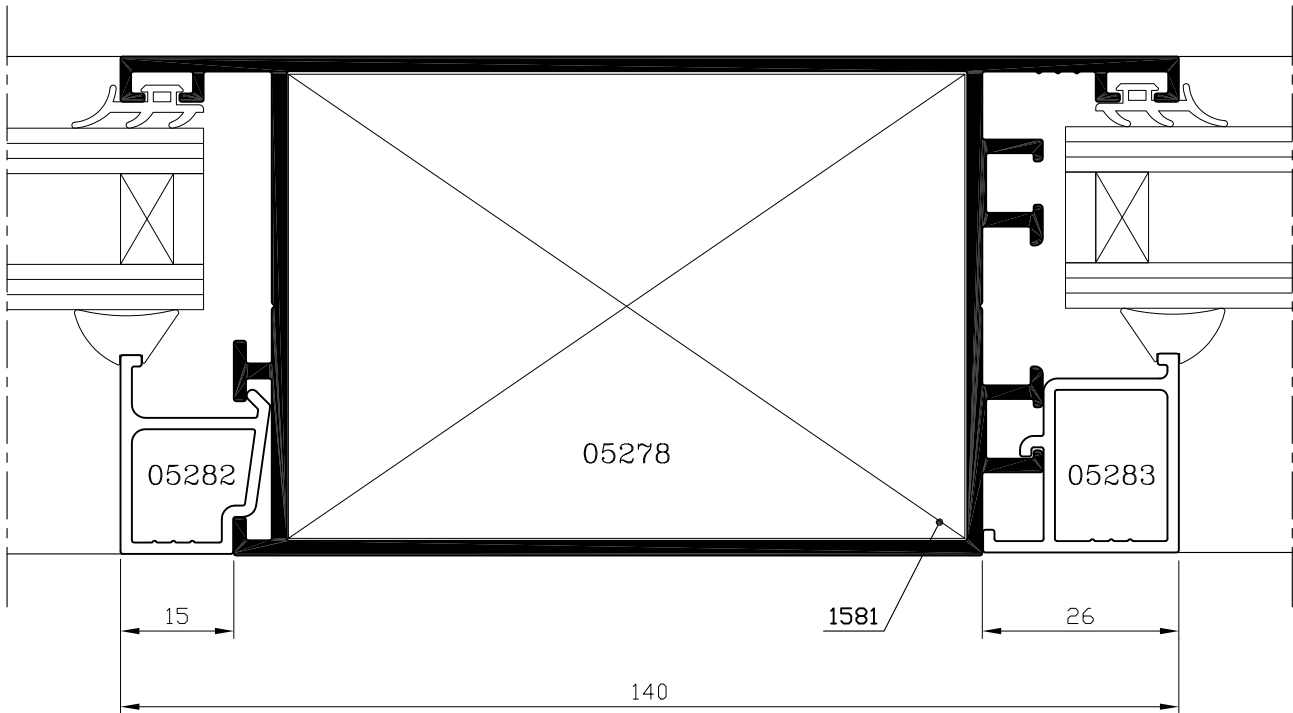
קני"מ 1:1



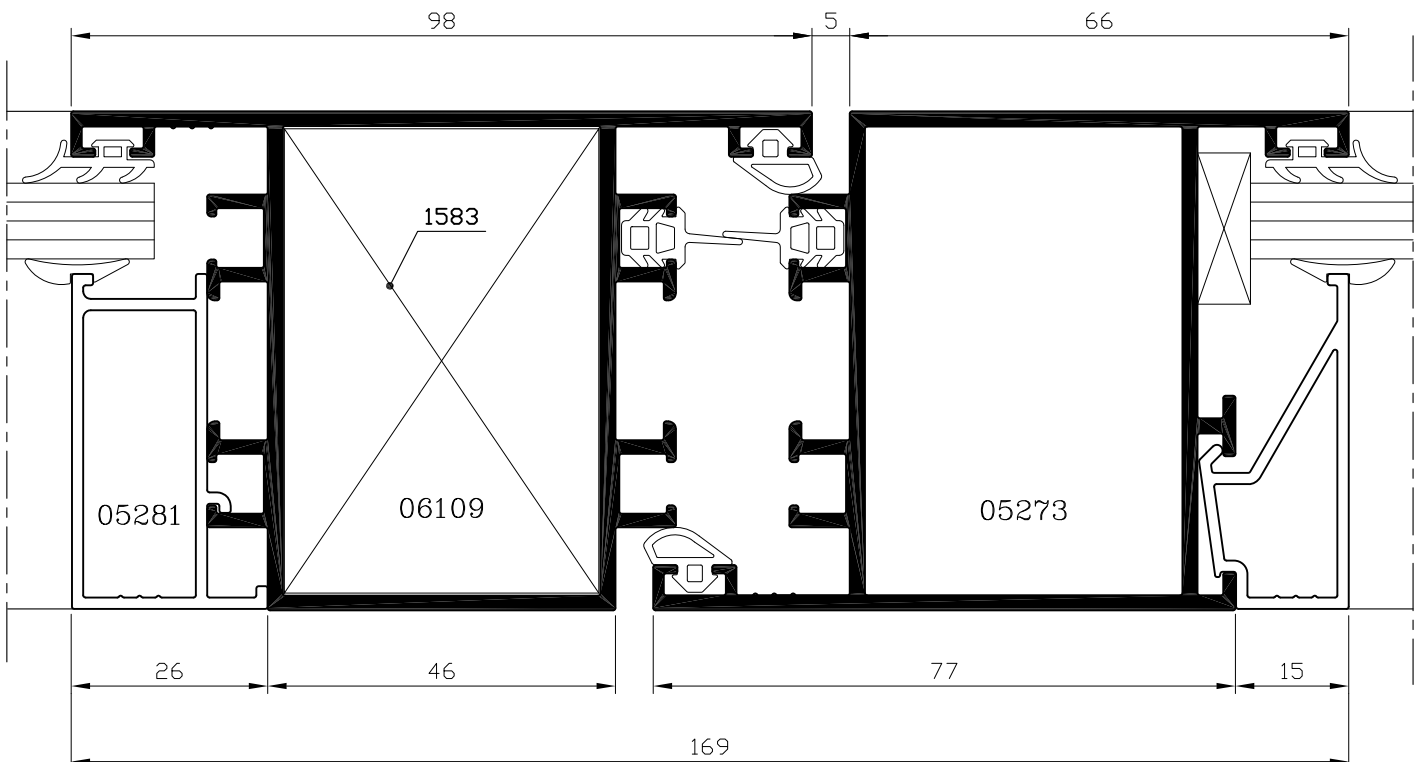
שימוש בחציצים שונים

קני"מ 1:1

חציץ רחב



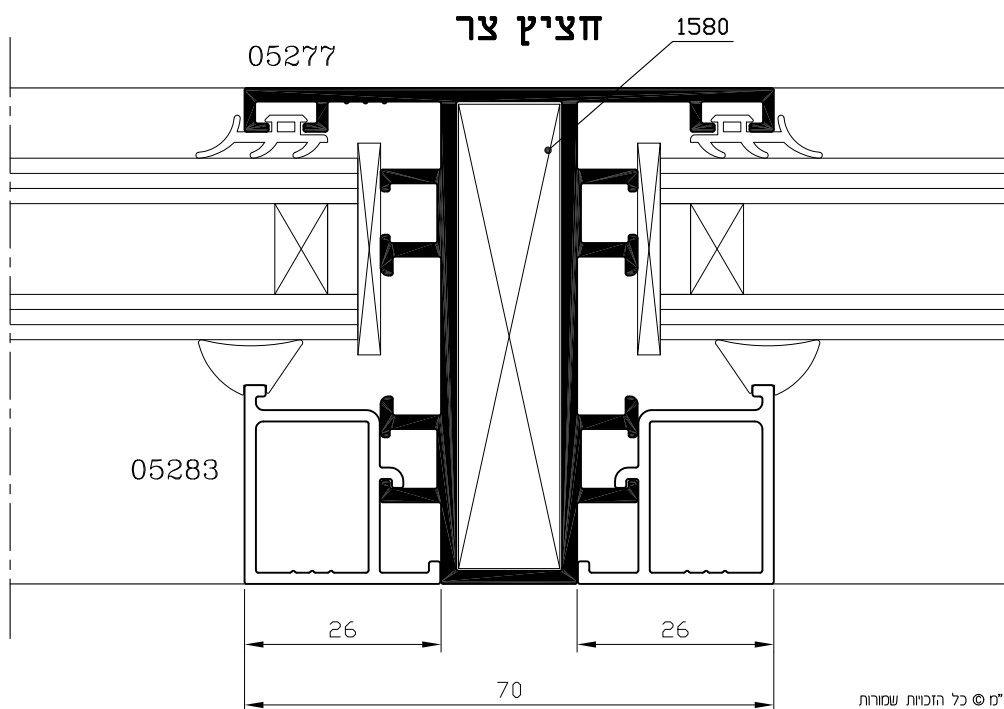
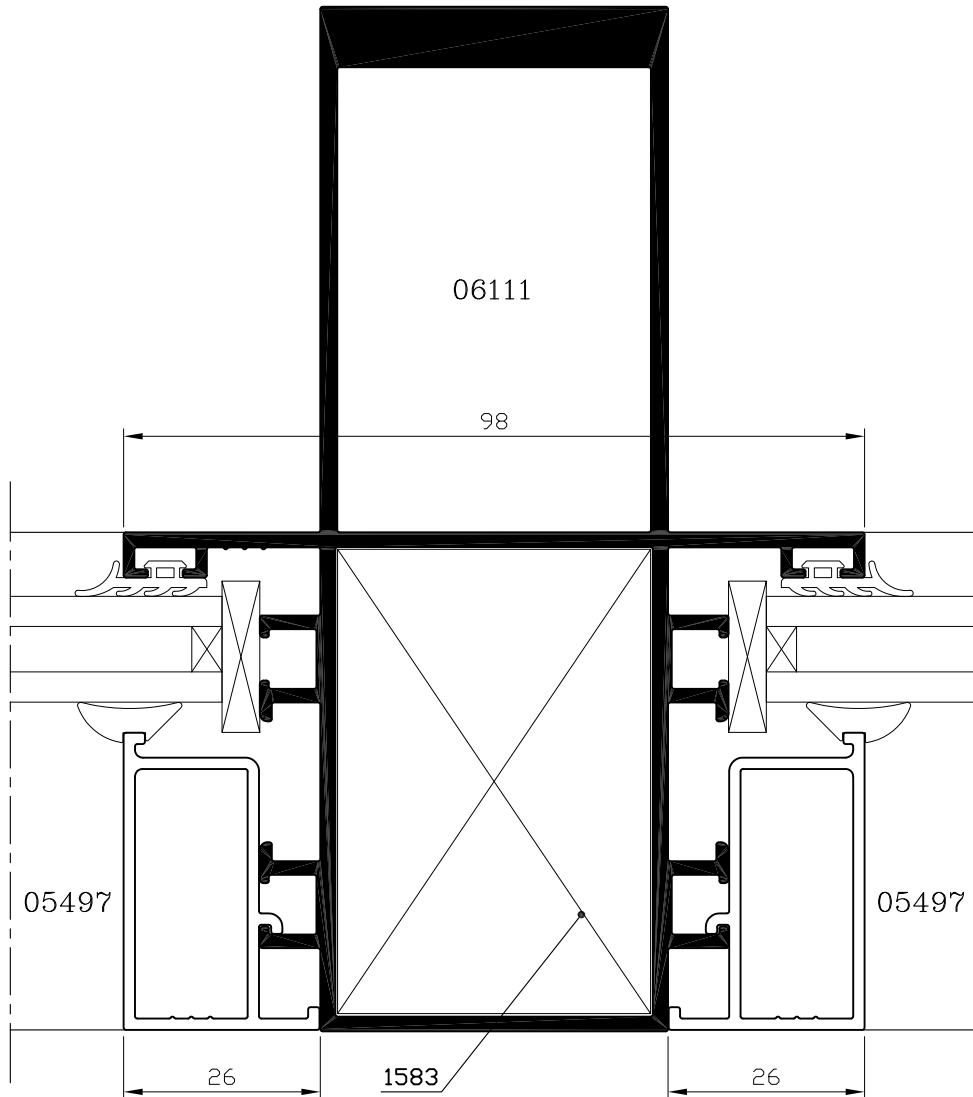
חציץ בינוני



שימוש בחציצים שונים

קני"מ 1:1

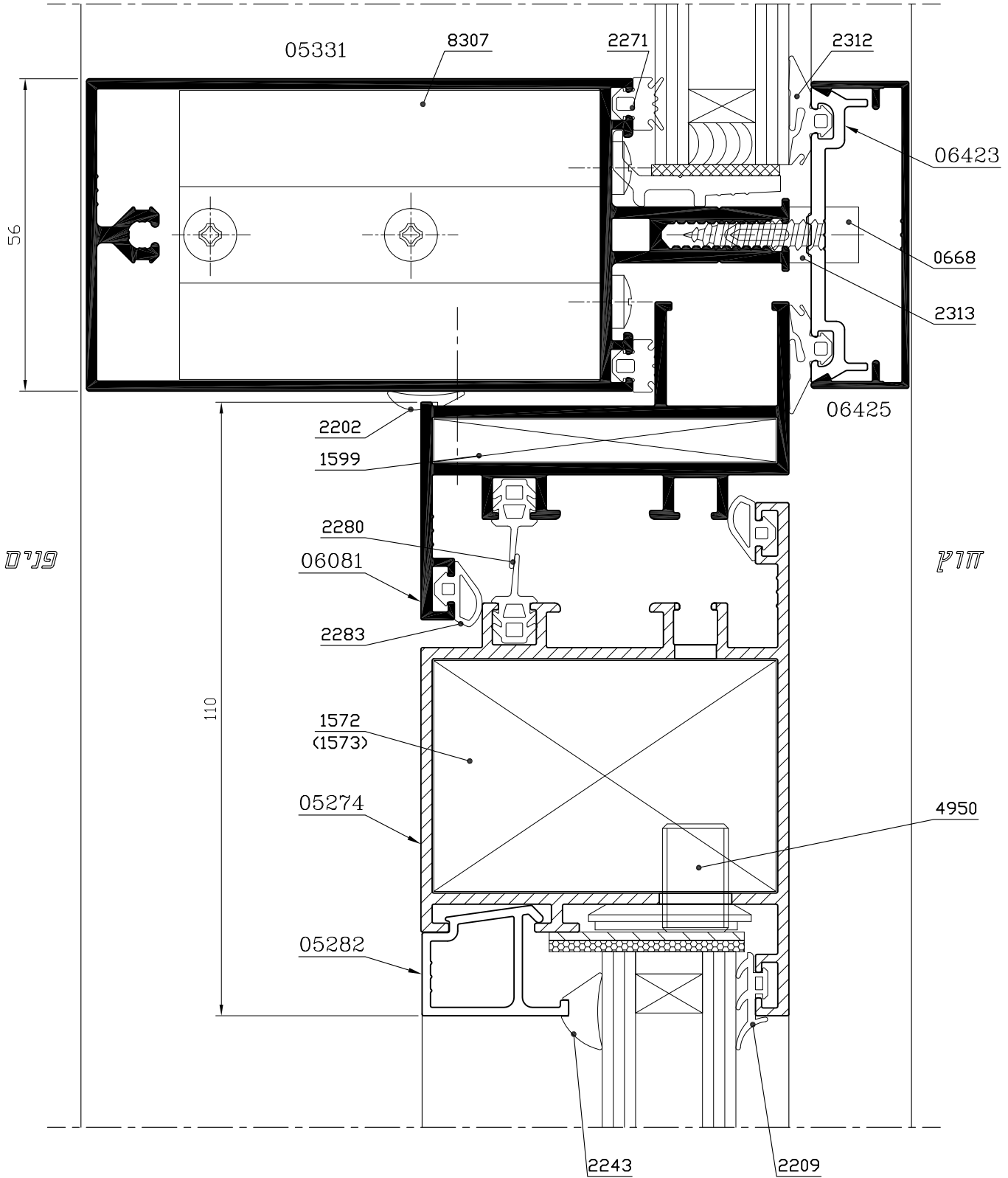
חציץ מחוזק



1	9	ג	4900
מהדורה	עמוד	פרק	סדרת ציר

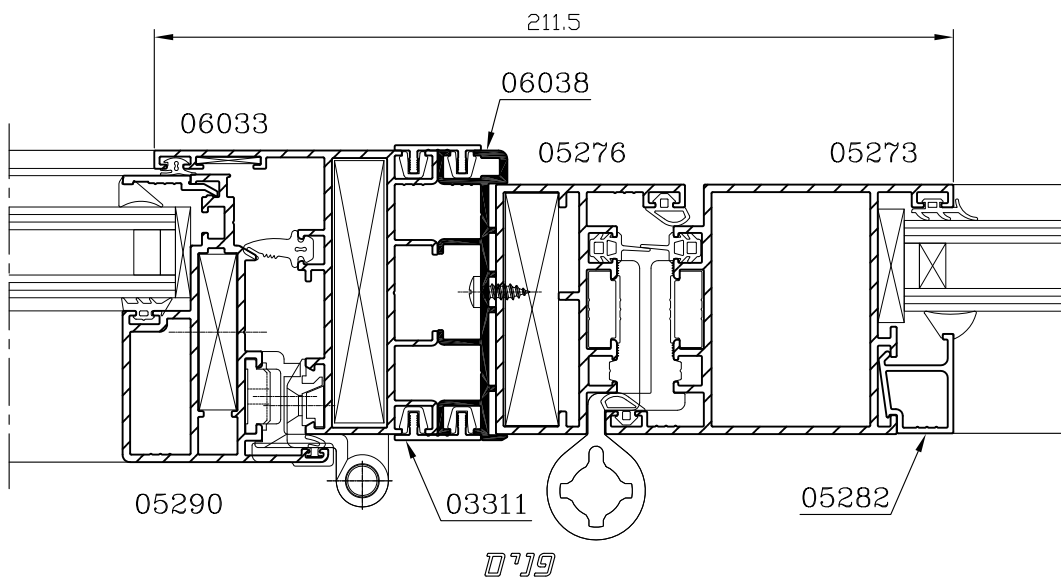
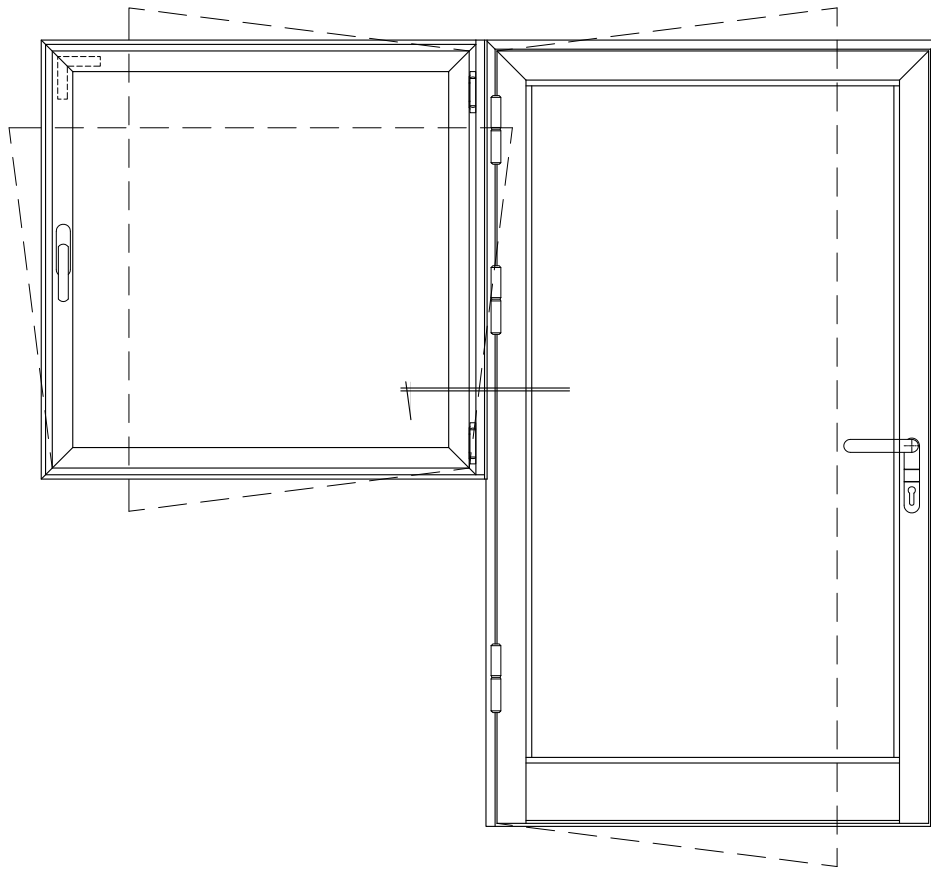
שילוב דלת פתיחה החוצה עם משקוף צר בקיר מסך קליל 8300

קני"מ 1:1



שילוב דלת פתיחה פנימה עם חלון קליל 4750

קני"מ 1:2



שילוב דלת פתיחה פנימה עם מונובלוק 40

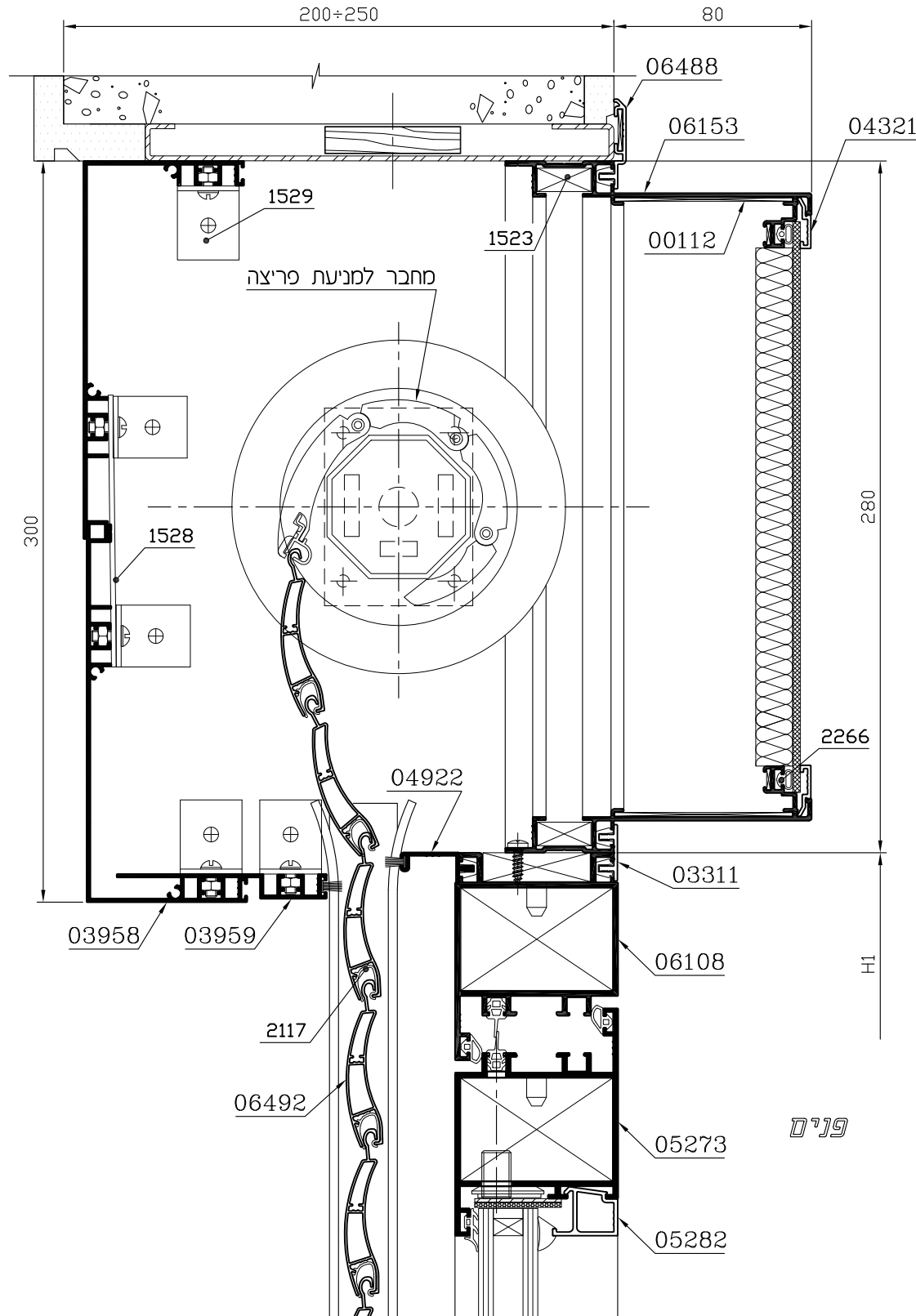
קני"מ 1:2.5

חתך אנכי בגובה ארגז תריס

ארגז תריס בולט 80 מ"מ

מכסה מלוח בעובי 1.5÷5 מ"מ

הפעלה חשמלית



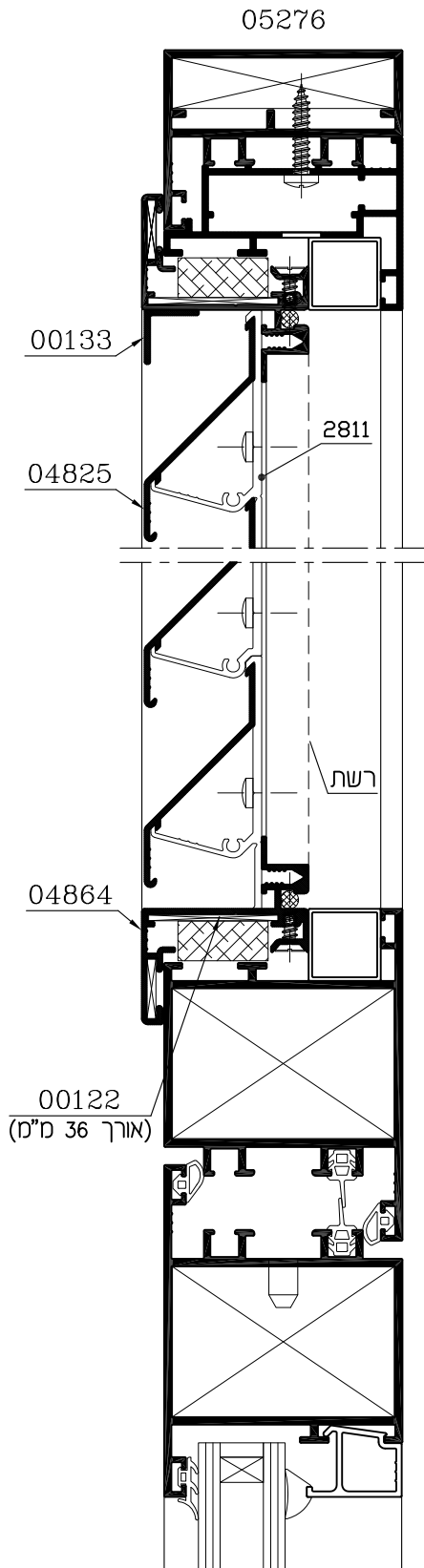
הערות:

1. H1 – מידת גובה דלת המשולבת במונובלוק.
2. מסילה לתריס גלילה ומידת חיתוך לשלבי תריס בהתאם לרוחב המנגנון.

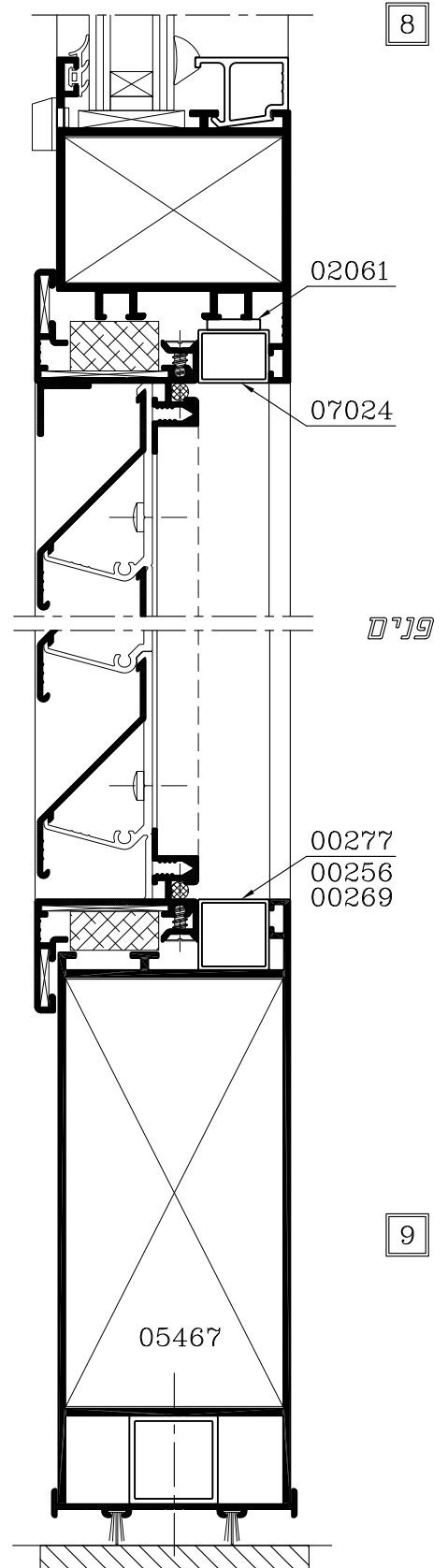
* שילוב מוצרים משלימים בויטרנה קליל 4900
שילוב עם קליל 77

קנ"מ 1:2

חלופה עם רשת



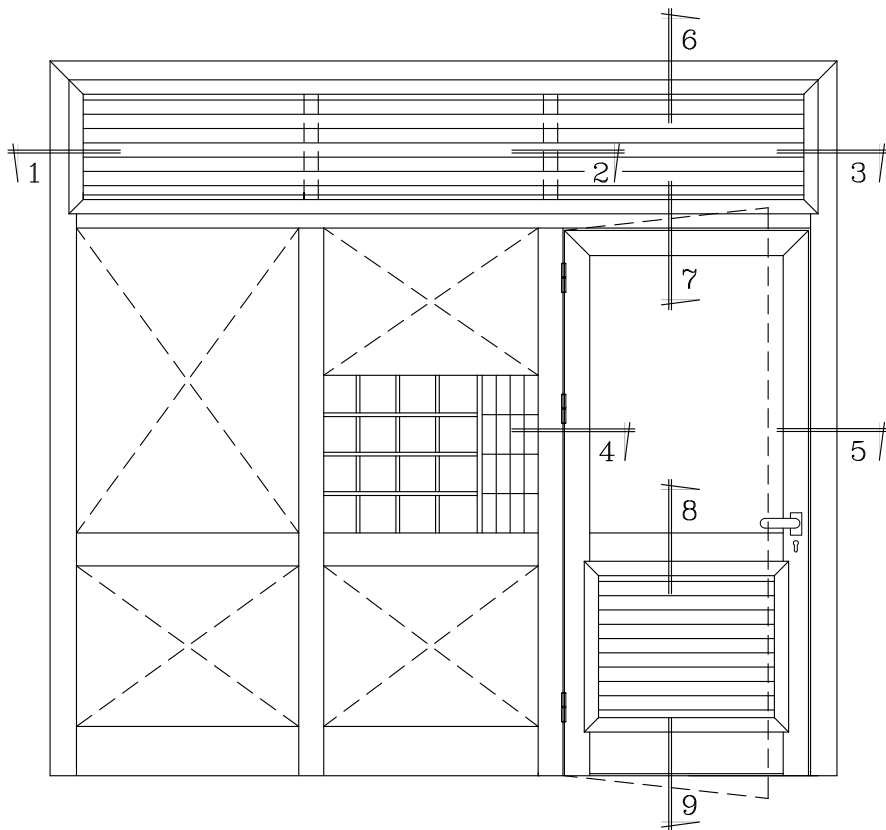
פנים



1	13	ג	4900
מהדורה	עמוד	פרק	סדרת ציר

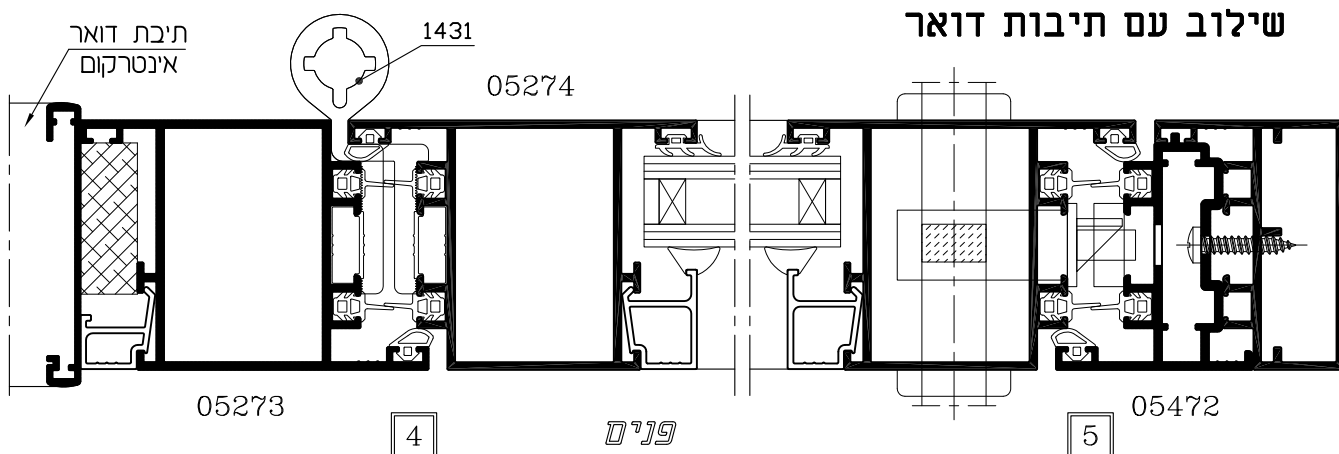
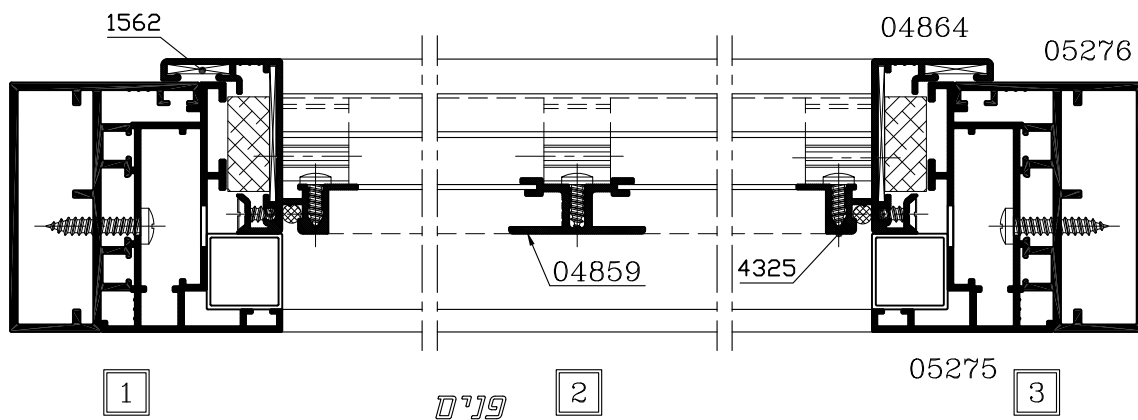
* שילוב מוצרים משלימים בויטרינה קליל 4900

קנ"מ 1:2



הערה:

* לפתרונות עבור ויטרינות מעל גובה 2.4 מ' ופינות בזוויות שונות נא לפנות למחלקת הייעוץ של קליל



סדרות ציר

קליל אופיס 4900

פרק ד

הוראות ייצור

תוכן עניינים

עמוד	תאור	נושא
3	אטמי זיגוג	טבלת זיגוג
	זיגוג דלתות	
	זיגוג מסגרות קבועות	
4	פינוי בכנף לפינה טרודה (מק"ט 1572)	
	פינוי במשקוף צר לפינה טרודה (מק"ט 1587)	
5	פינוי במשקוף לפינה טרודה (מק"ט 1572)	
	פינוי בפרופיל מתהפך לפינה טרודה (מק"ט 1548)	
6	פינוי חציץ לכנף	
7	פינוי חציץ למשקוף	
8	התקנת מחבר מק"ט 1580	
	התקנת מחבר מק"ט 1583	
9	פינוי בכנף לפקקי השלמה (מק"ט 1820)	
	הרכבת פקקי השלמה (מק"ט 1820) בכנף	
10	פינוי בכנף עבור מנגנון ויסות (מק"ט 4950)	
	התקנת מנגנון ויסות (מק"ט 4950) בכנף	
11	פינוי סרגלי זיגוג למשקוף	
	התקנת פרופילים מתהפכים	
12	פינוי במשקוף עבור פקק ניקוז עם דלתית (מק"ט 1735)	
13	פינוי בכנף עבור פקק ניקוז עם דלתית (מק"ט 1735)	
14	פינוי במשקוף והתקנת נגדי (מק"ט 1961, מק"ט 1966) למנעול חשמלי	
15	הכנת מוט מוביל (מק"ט 1274 או מק"ט 1275)	
	פינוי בכנף למוט מוביל	
	הדבקת פינה יצוקה (מק"ט 1812) לאטם מרכזי (מק"ט 2280)	
16	הרכבה וכיוונון ציר 2 חלקים – מק"ט 1434	
17	שבלונה מק"ט 3308 עבור צירים מק"ט 1441, מק"ט 1442	

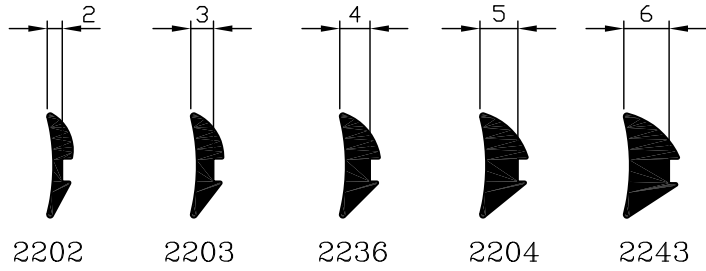
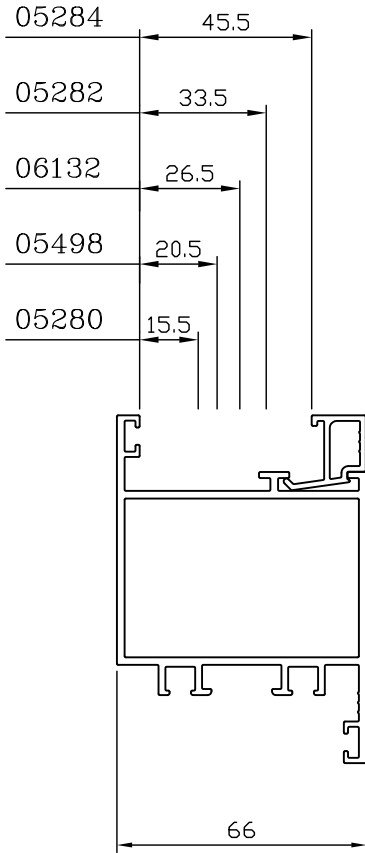
תוכן עניינים

עמוד	תאור
18	פינויים עבור ציר (מק"ט 1441)
19	ציר 2 חלקים – מק"ט 1441 – כיוון והרכבה
20	ציר 3 חלקים – מק"ט 1442 – כיוון והרכבה
21	פינויים עבור ציר (מק"ט 1442)
22	פינוי עבור מוט נעילה נסתר (מק"ט 4957) בכנף ובפינת חיבור (מק"ט 1572 או מק"ט 1573) לכנף
23	פינוי לידיה (מק"ט 1051)
	פינוי למנעול (מק"ט 1952, מק"ט 1953, מק"ט 1954)
24	פינוי לידיה (מק"ט 1051)
	פינוי למנעול (מק"ט 1950, מק"ט 1951)
25	פינוי פרופיל מפגש
	פינוי פרופיל כיסוי תחתון
26	דוגמת פינויים בכנף ובמשקוף והתקנת ציר עליון עבור דלת פנדל
27	דוגמת פינוי במכסה תחתון והתקנת זרוע תחתונה עבור דלת פנדל
	דוגמת פינויים בכנף ובמשקוף והתקנת ציר עליון עבור דלת פנדל
28	מבלט (מק"ט 3124) – תחנות עבודה

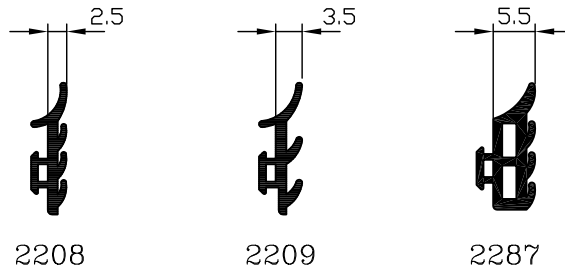
אטמי זיגוג קנ"מ 1:1

גודל האטמים בהרכבה

דלתות



אטמי פנים

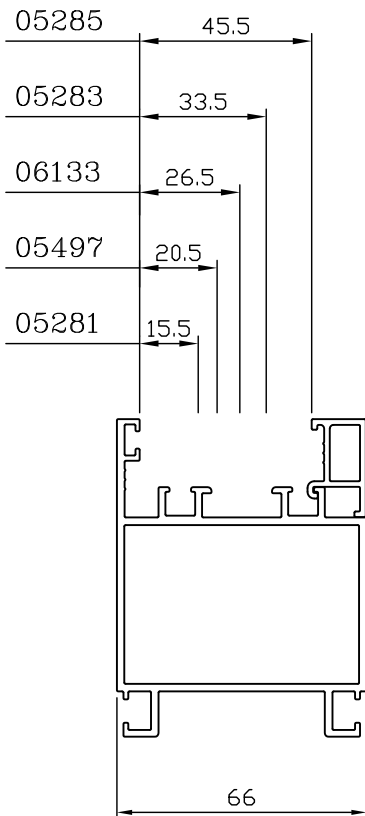


אטמי חוץ

טבלת זיגוג - דלתות ומסגרות קבועות

סרגלי זיגוג / אטמים

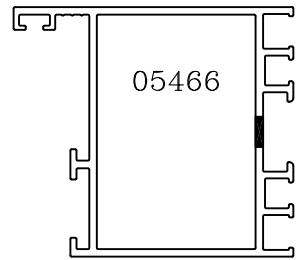
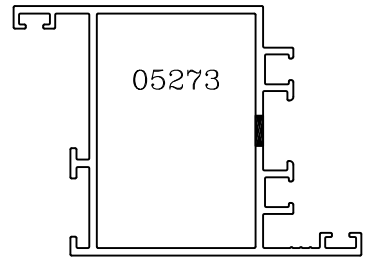
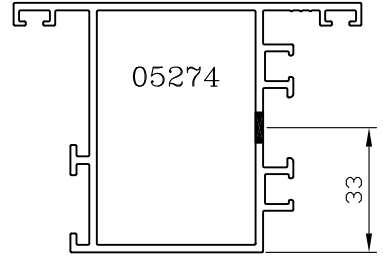
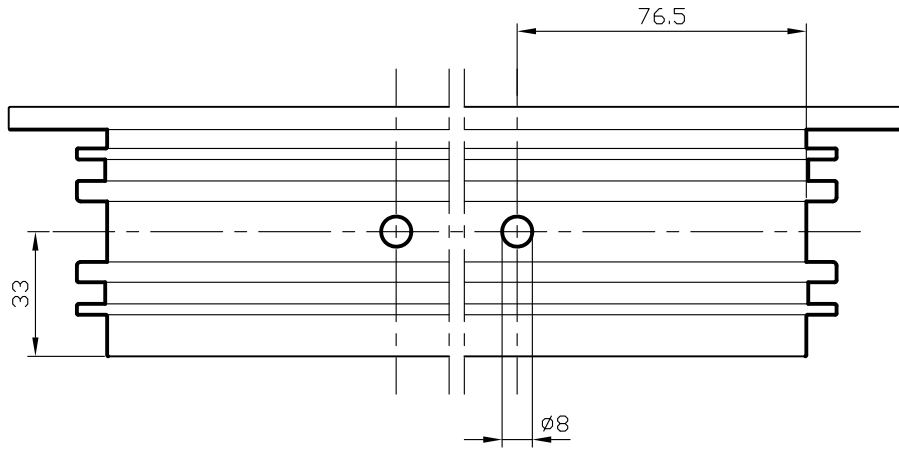
מסגרות קבועות



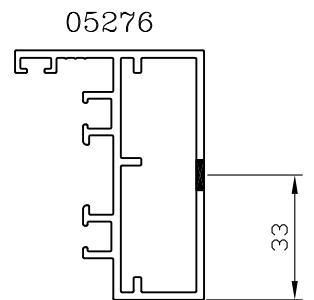
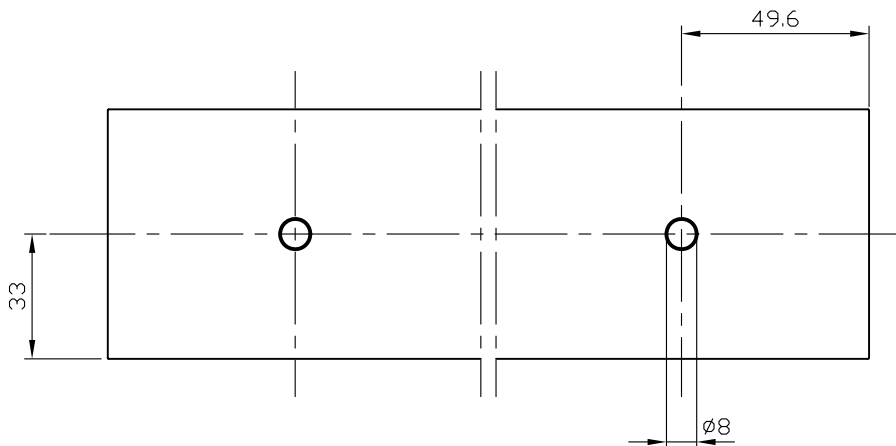
זיגוג	סרגל זיגוג	אטם פנים	אטם חוץ
6 מ"מ	05280 או 05281	2243	2209
8 מ"מ		2204	2208
10 מ"מ		2203	2208
11 מ"מ		2202	2208
11 מ"מ	05497 או 05498	2243	2209
12 מ"מ		2236	2287
14 מ"מ		2204	2209
15 מ"מ		2236	2208
16 מ"מ		2203	2208
16 מ"מ		2202	2208
17 מ"מ	06132 או 06133	2243	2209
18 מ"מ		2204	2209
20 מ"מ		2236	2208
22 מ"מ	05282 או 05283	2202	2208
22 מ"מ		2243	2287
24 מ"מ		2243	2209
26 מ"מ		2204	2208
37 מ"מ	05284 או 05285	2204	2209
39 מ"מ		2236	2208
40 מ"מ		2203	2208

קנ"מ 1:2

פינוי בכנף לפינה טרודה (מק"ט 1572)
(מבלט מק"ט 3124)



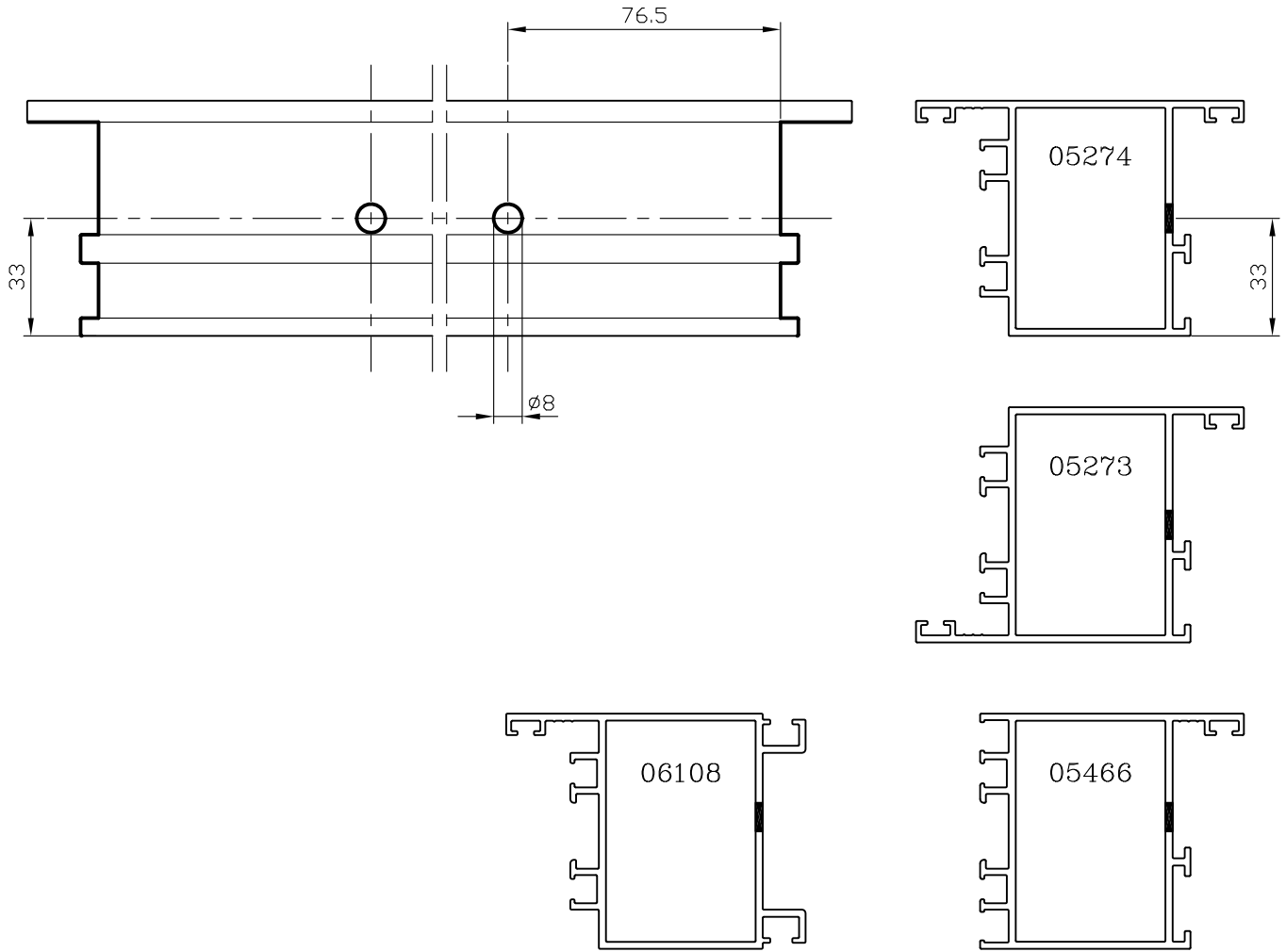
פינוי במשקוף צר לפינה טרודה (מק"ט 1587)
(מבלט מק"ט 3124)



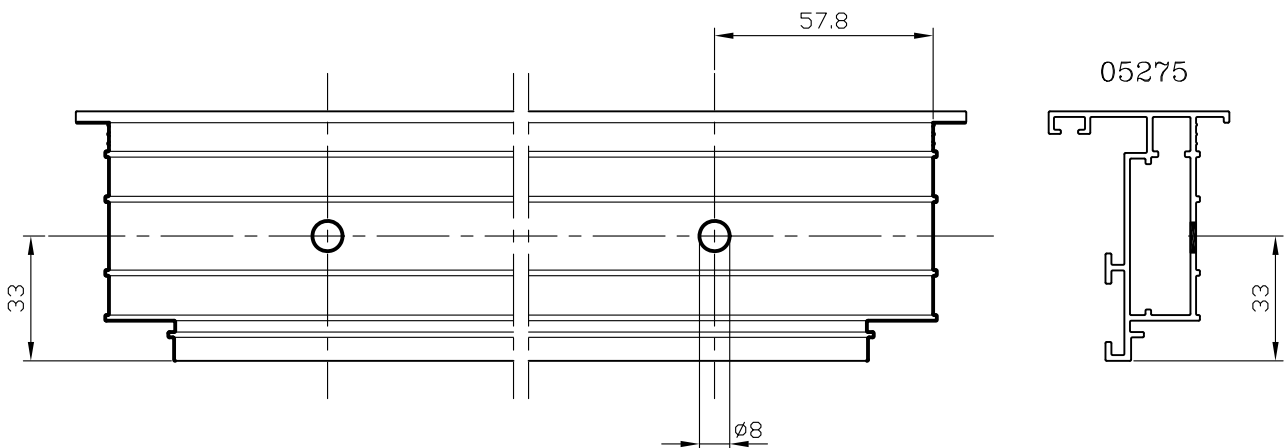
2	5	T	4900
מהדורה	עמוד	פרק	סדרת ציר

קנ"מ 1:2

פינוי במשקוף לפינה טרודה (מק"ט 1572)
(מבלט מק"ט 3124)

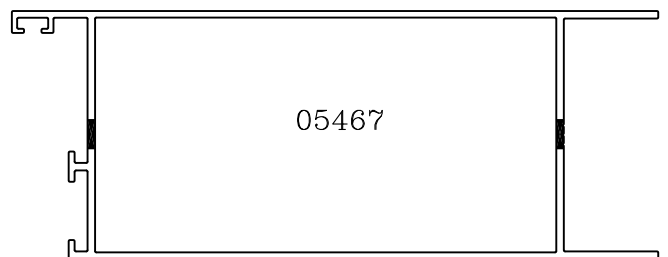
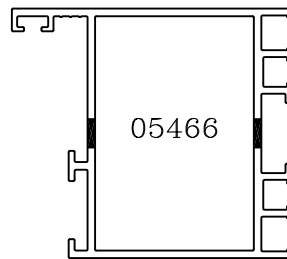
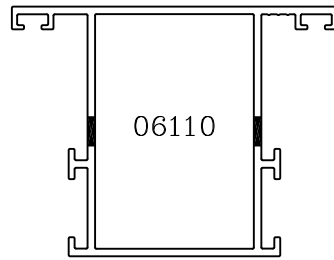
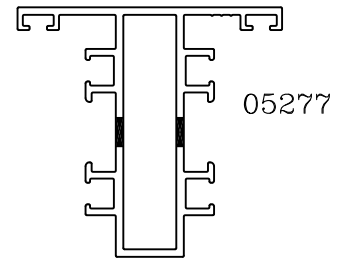
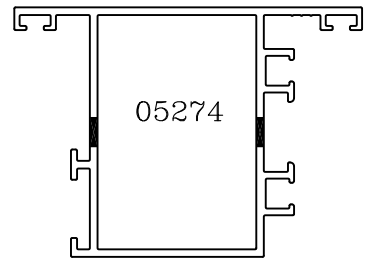
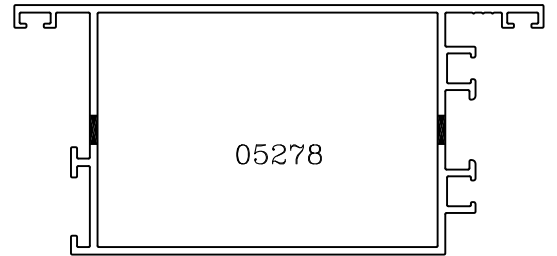
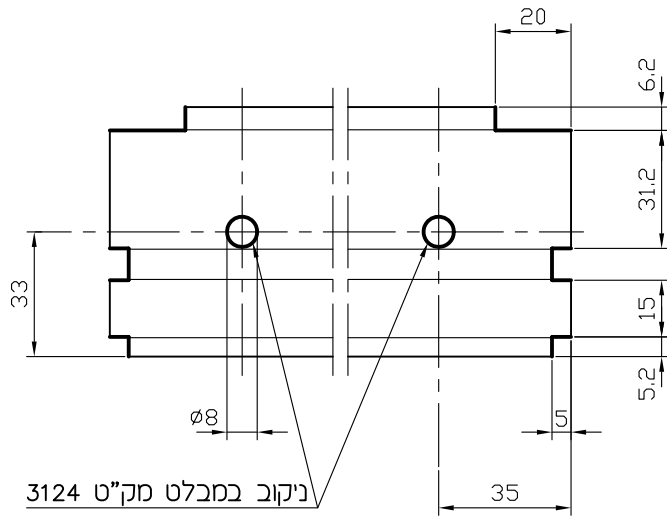


פינוי בפרופיל מתהפך לפינה טרודה (מק"ט 1548)
(מבלט מק"ט 3124)



פינוי חציץ לכנף

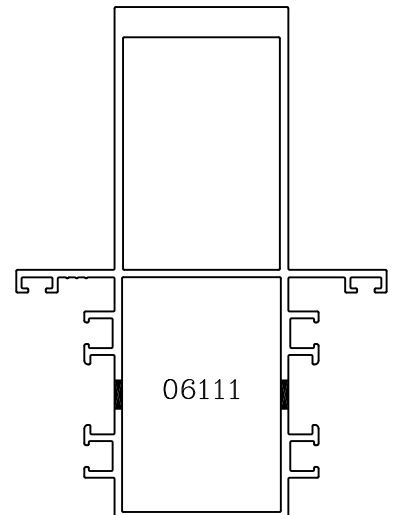
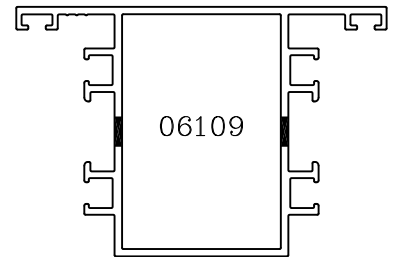
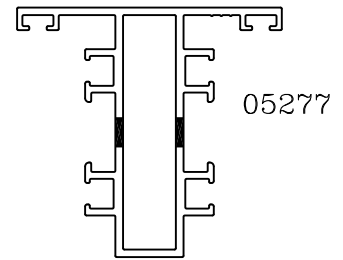
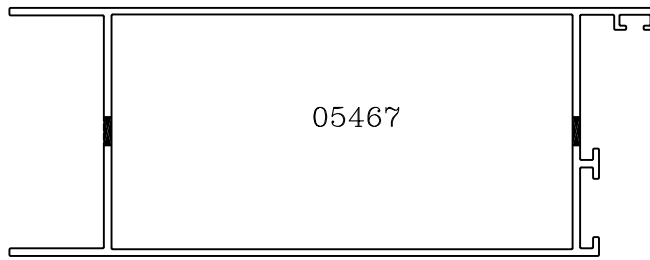
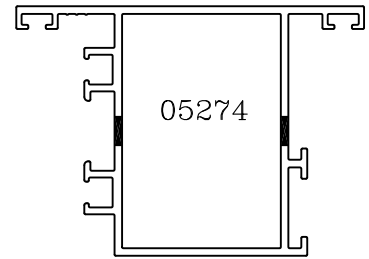
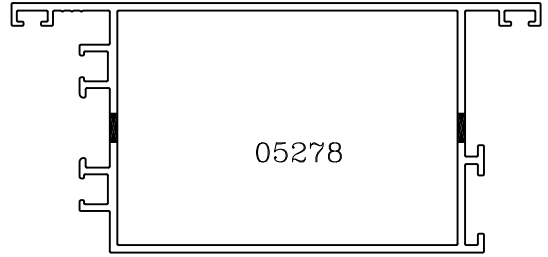
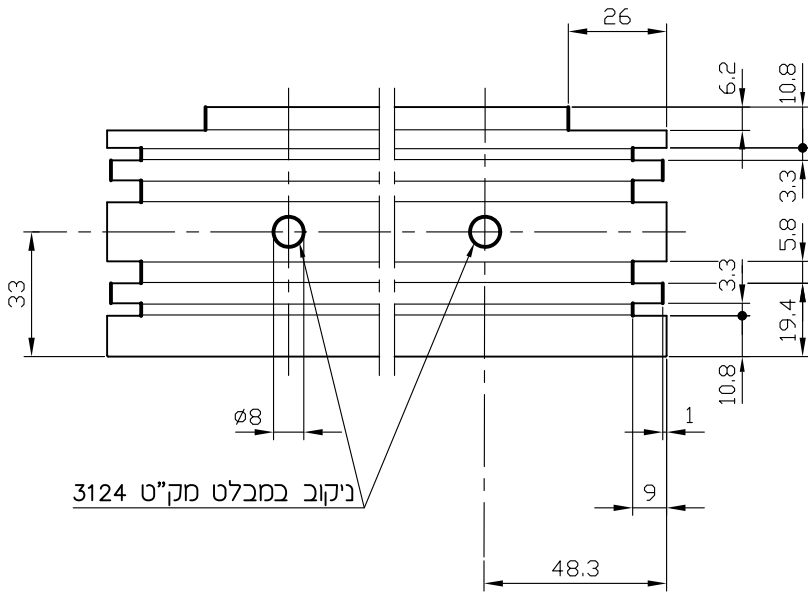
קני"מ 1:2



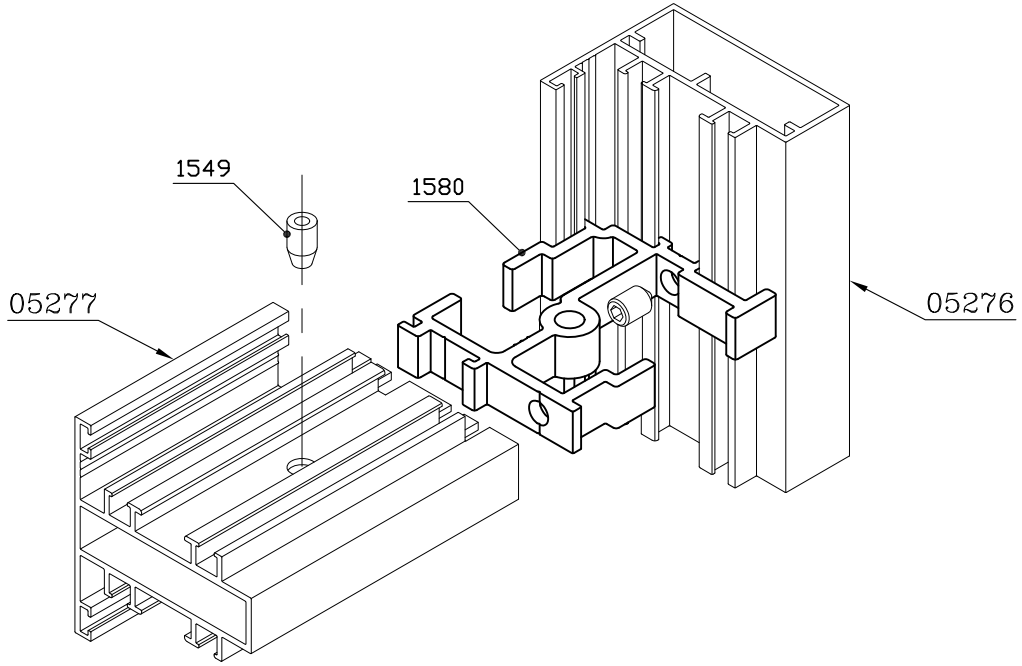
2	7	T	4900
מהדורה	עמוד	פרק	סדרת ציר

פינוי חציץ למשקוף

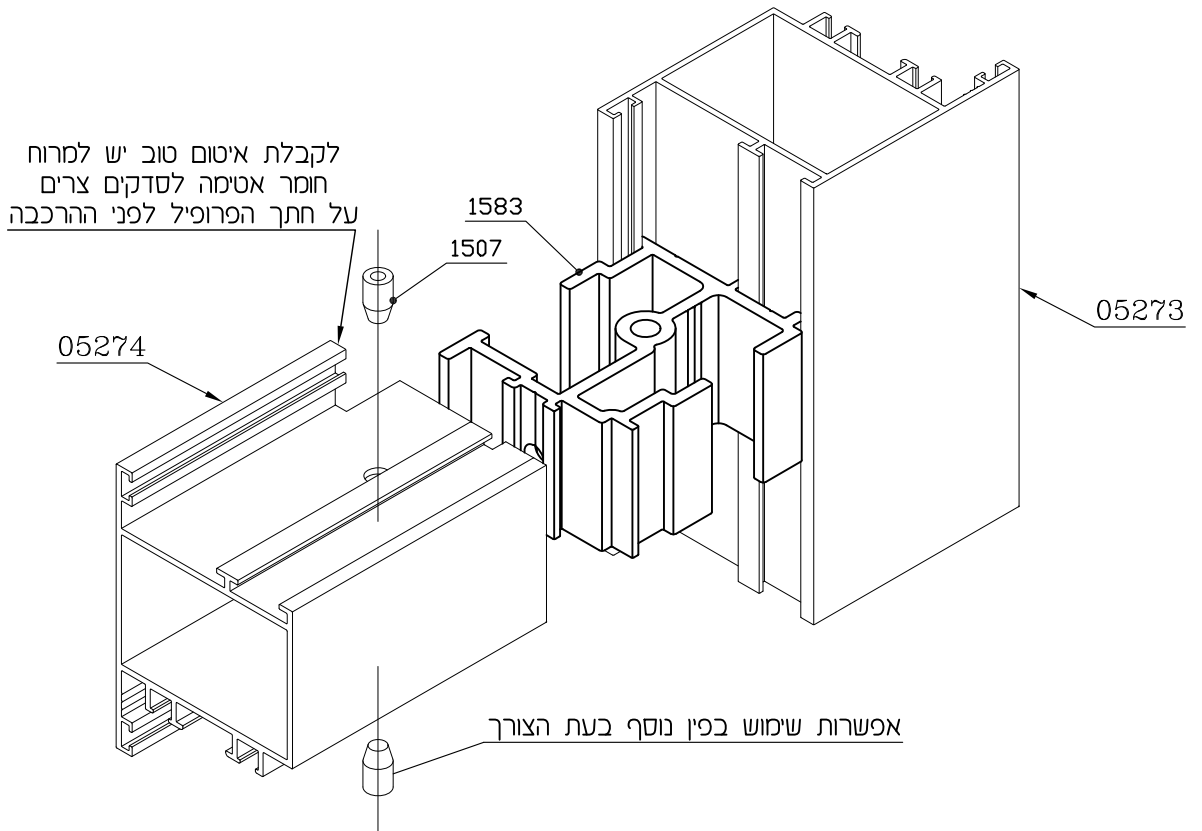
קני"מ 1:2



התקנת מחבר מק"ט 1580

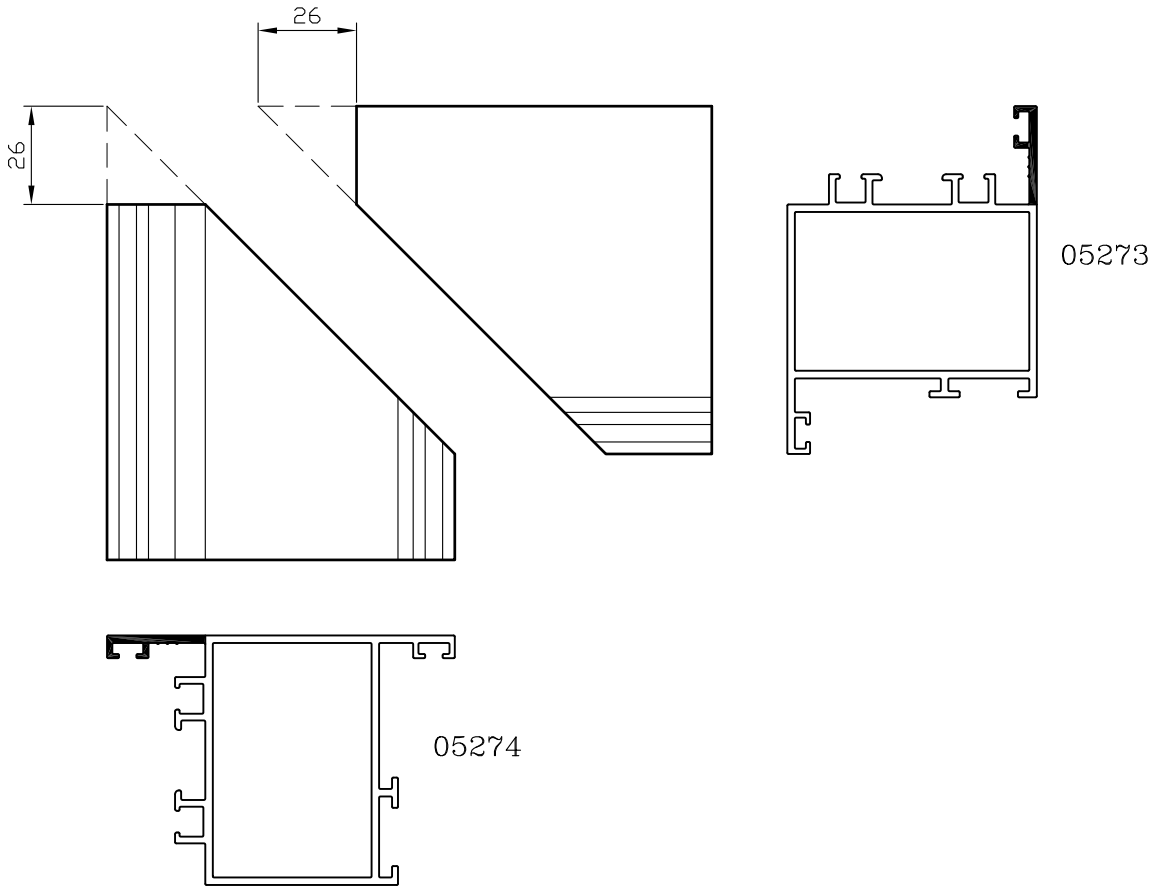


התקנת מחבר מק"ט 1583

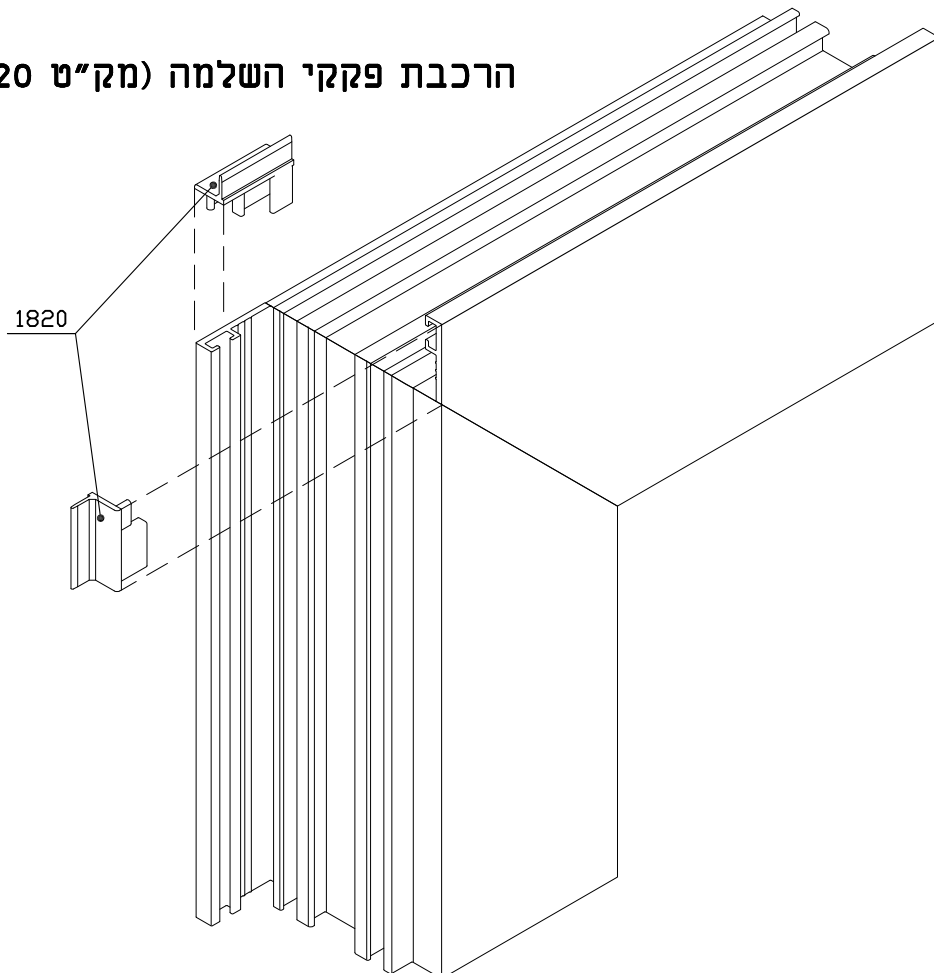


פינוי בכנף לפקקי השלמה (מק"ט 1820)

קנ"מ 1:2

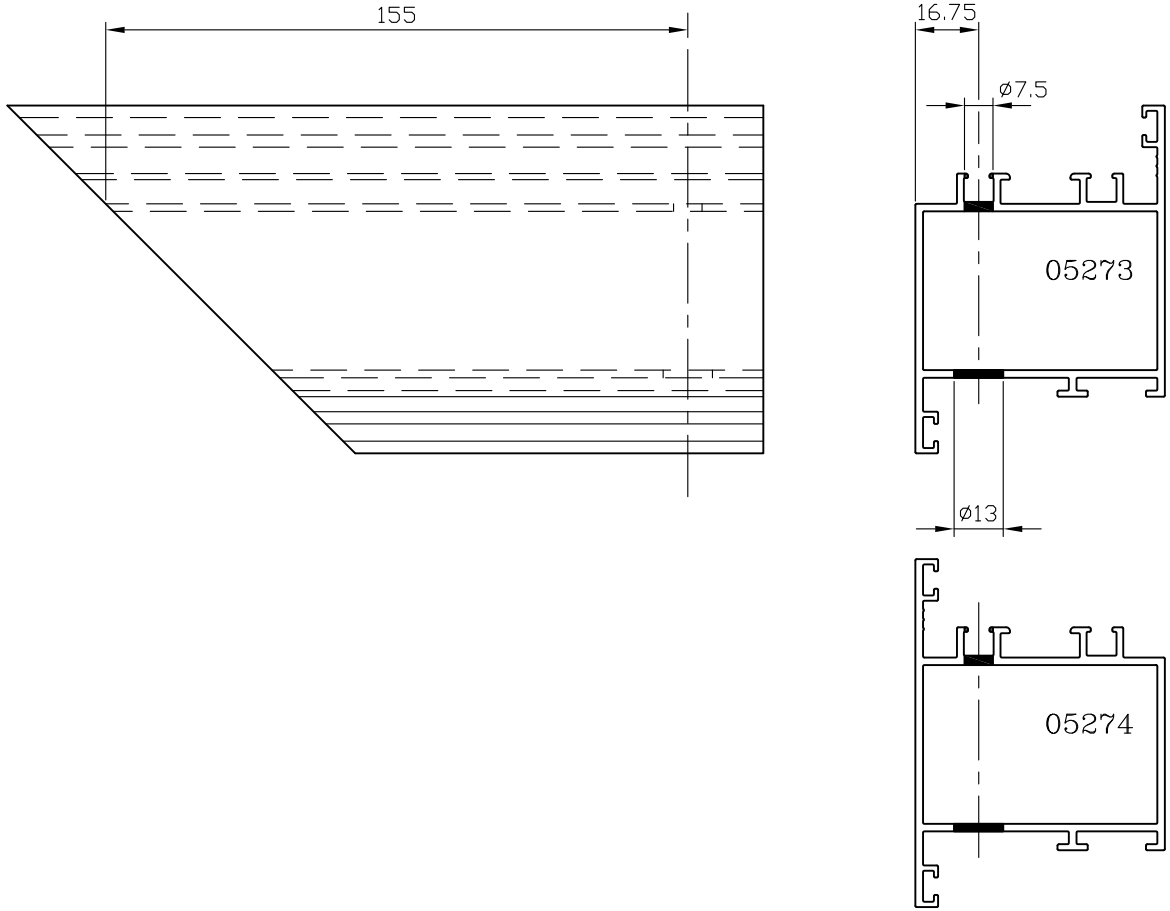


הרכבת פקקי השלמה (מק"ט 1820) בכנף

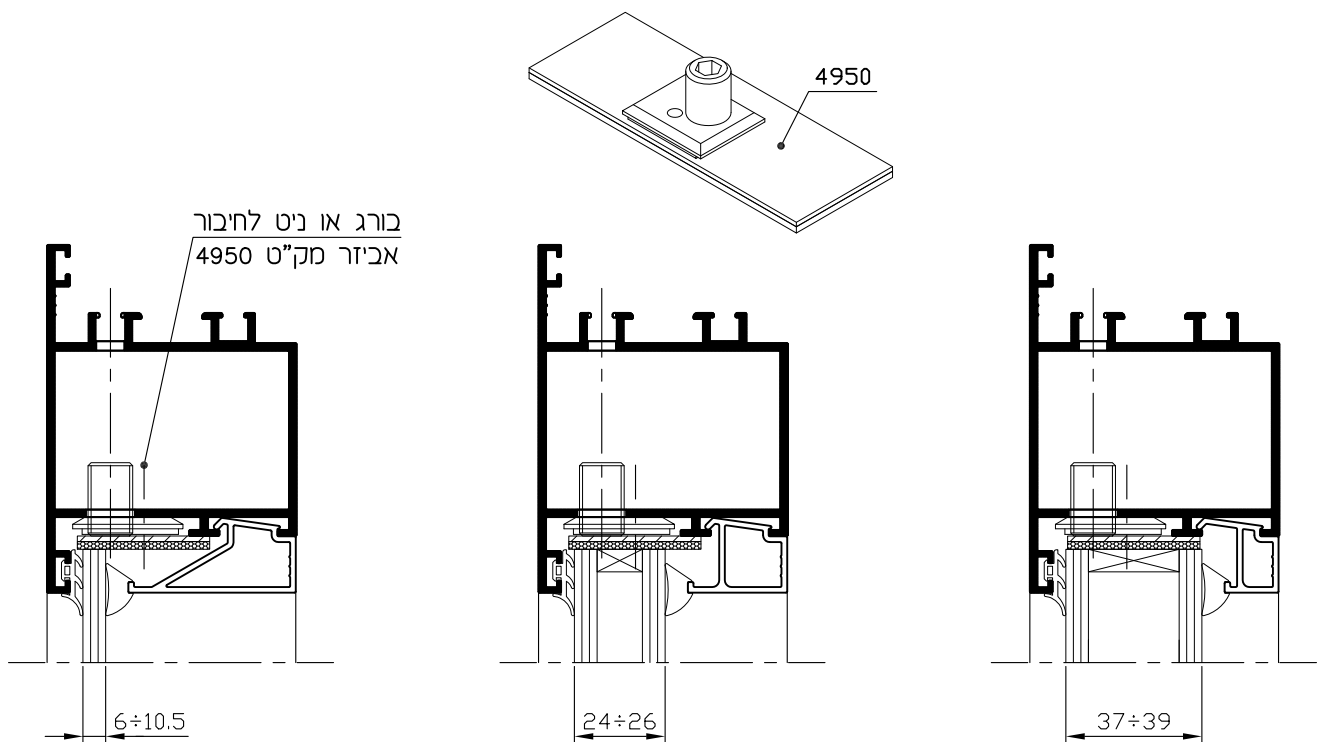


פינוי בכנף עבור מנגנון ויסות (מק"ט 4950)

קנ"מ 1:2

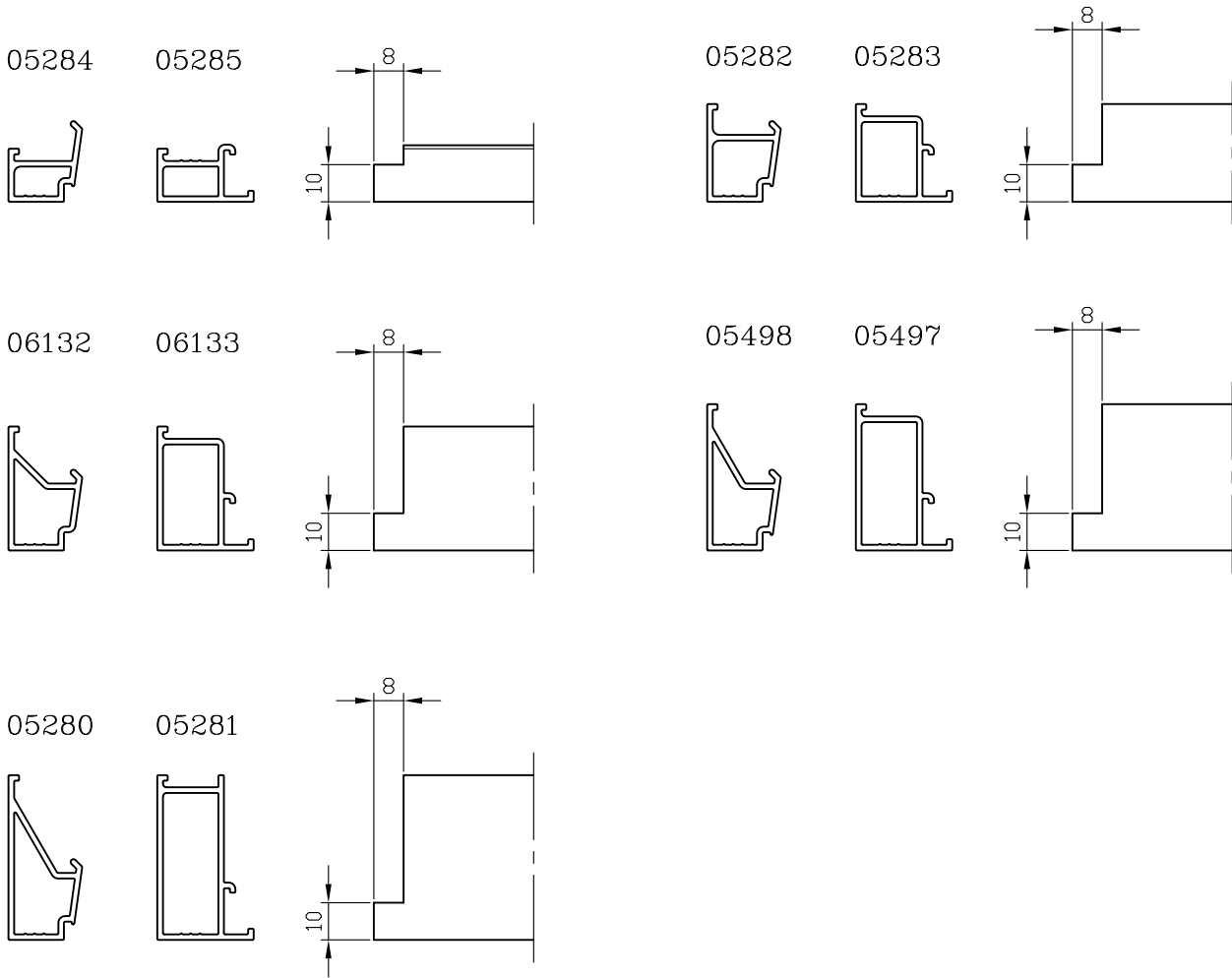


התקנת מנגנון ויסות (מק"ט 4950) בכנף

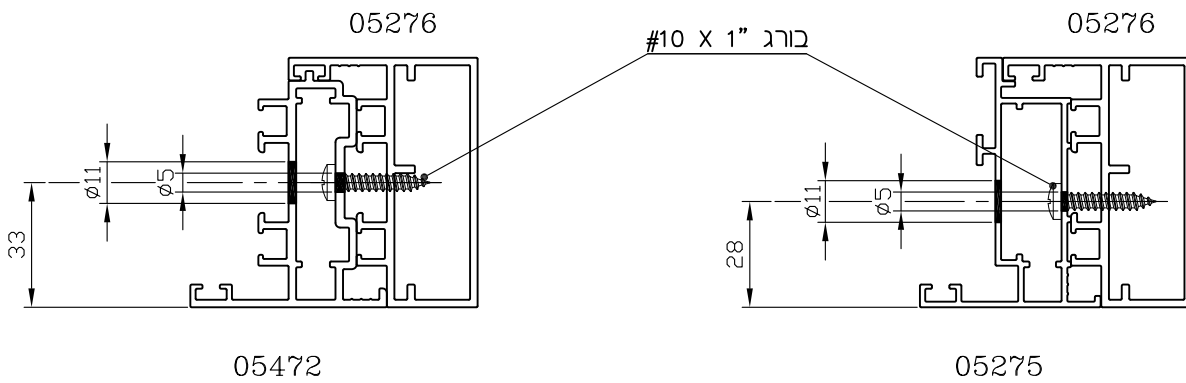


פינוי סרגלי זיגוג למשקוף

קני"מ 1:2

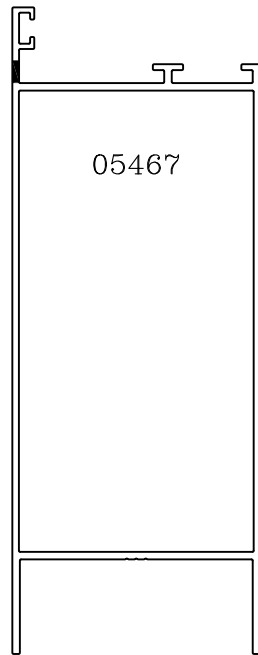
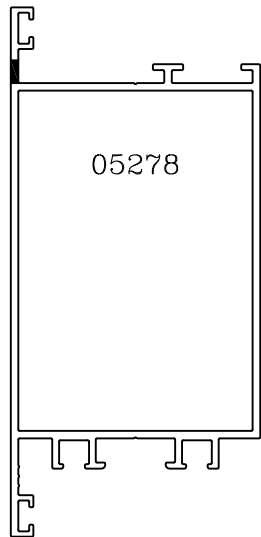
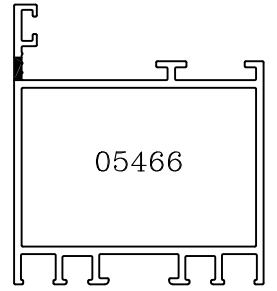
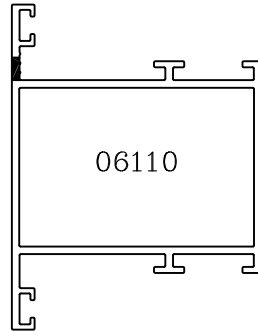
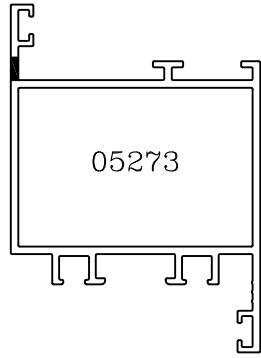
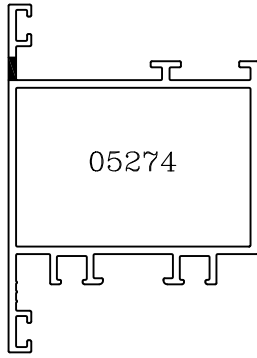
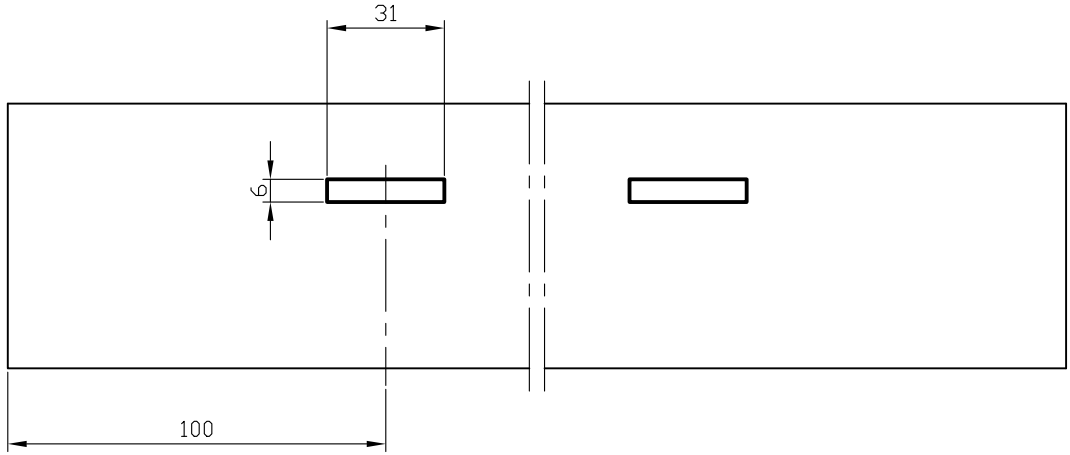


התקנת פרופילים מתהפכים



קני"מ 1:2

פינוי בכנף עבור פקק ניקוז עם דלתית (מק"ט 1735)
(מבלט מק"ט 3124)

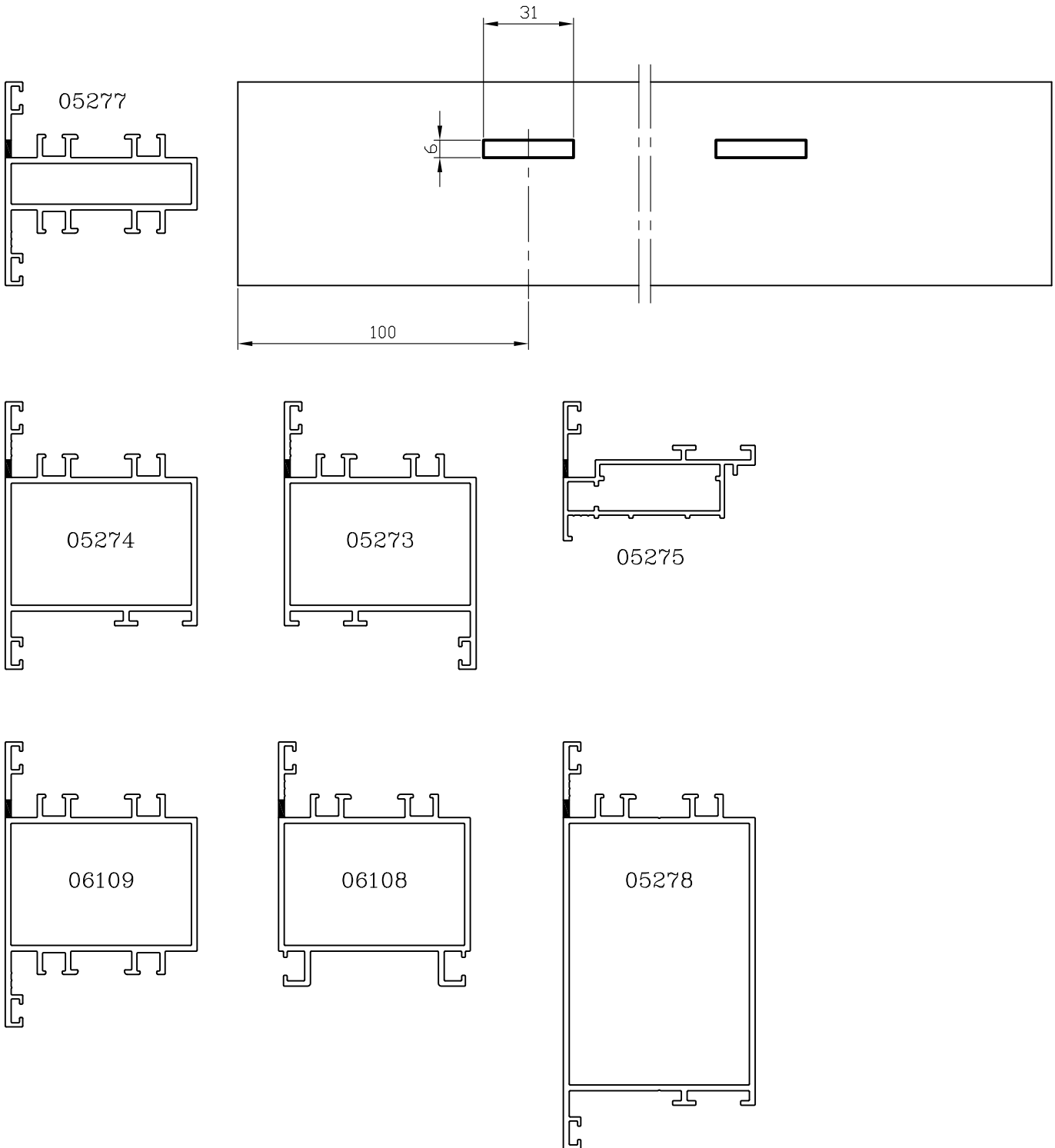


2	13	T	4900
מהדורה	עמוד	פרק	סדרת ציר

4900 קליל

קני"מ 1:2

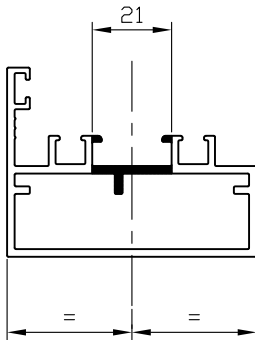
פינוי במשקוף עבור פקק ניקוז עם דלתית (מק"ט 1735)
(מבלט מק"ט 3124)



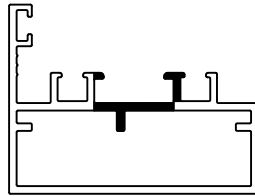
פינוי במשקוף והתקנת נגדי (מק"ט 1961, מק"ט 1966) למנעול חשמלי

קני"מ 1:2

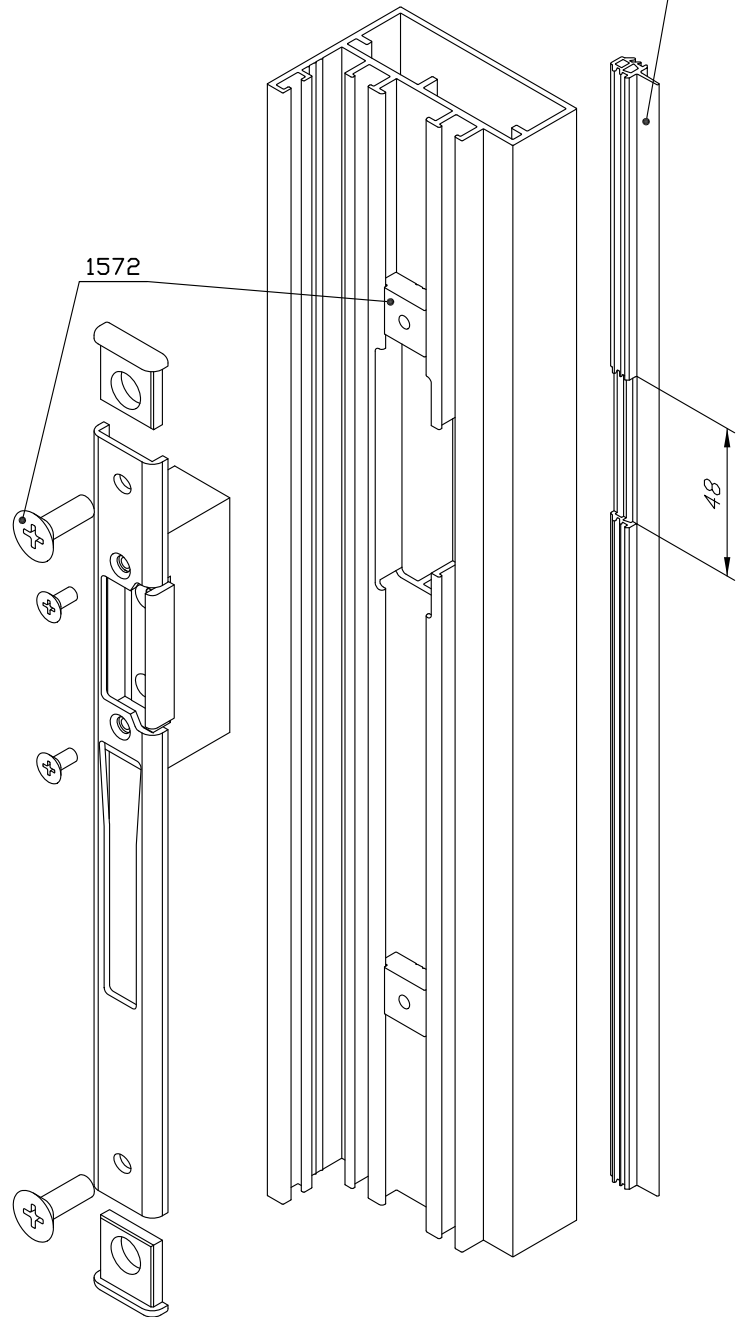
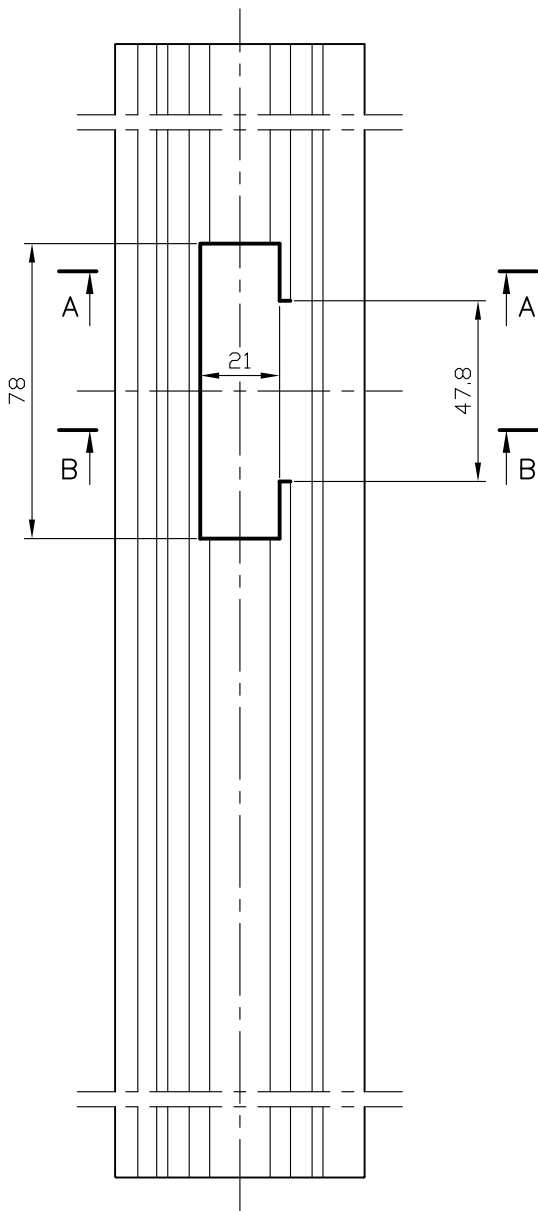
A-A



B-B



אטם מק"ט 2280 לפינוי מסוכב

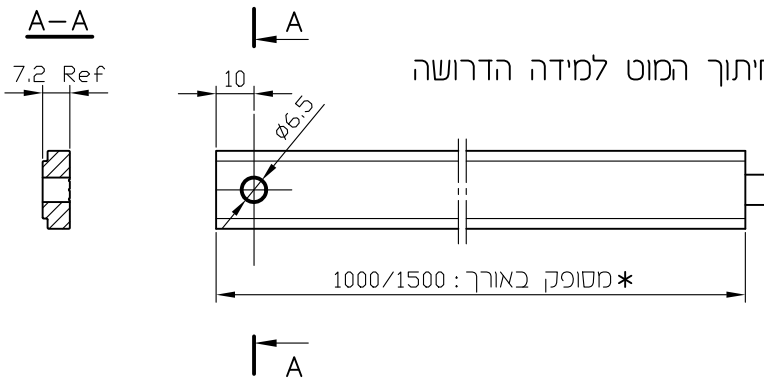


הכנת מוט מוביל (מק"ט 1274 או מק"ט 1275)

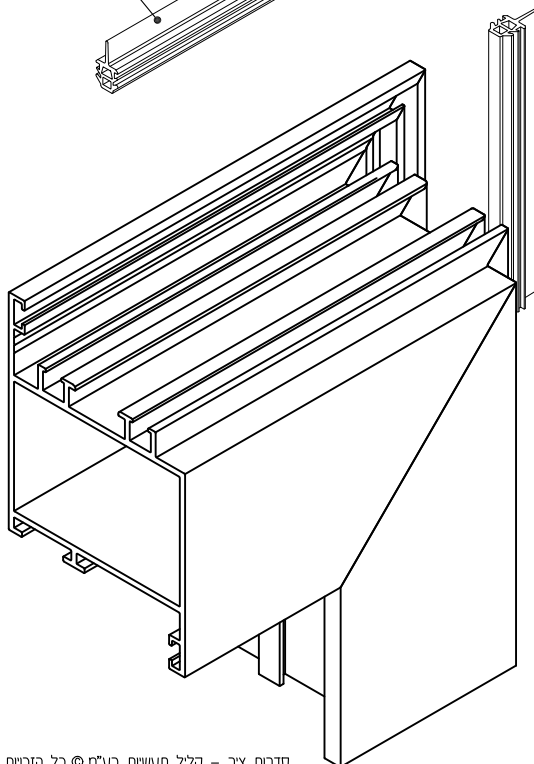
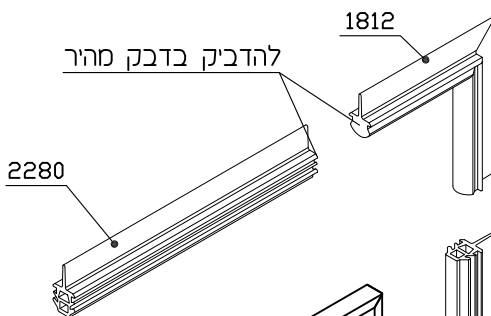
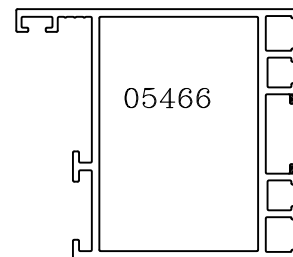
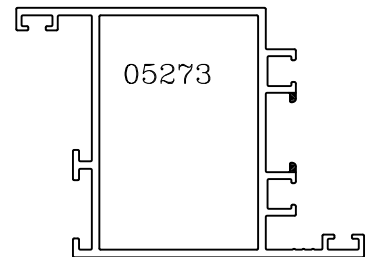
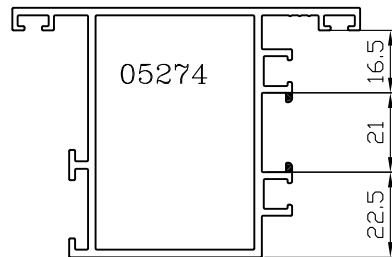
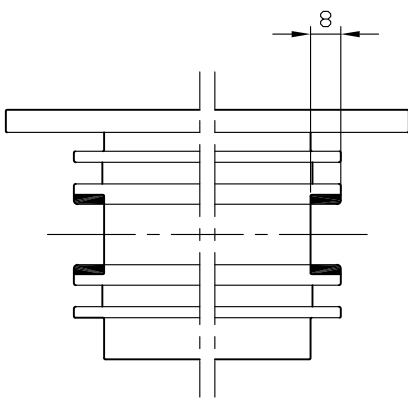
קני"מ 1:2

הערה:

* את הקדח $\phi 6.5$ יש לקדוח לאחר חיתוך המוט למידה הדרושה

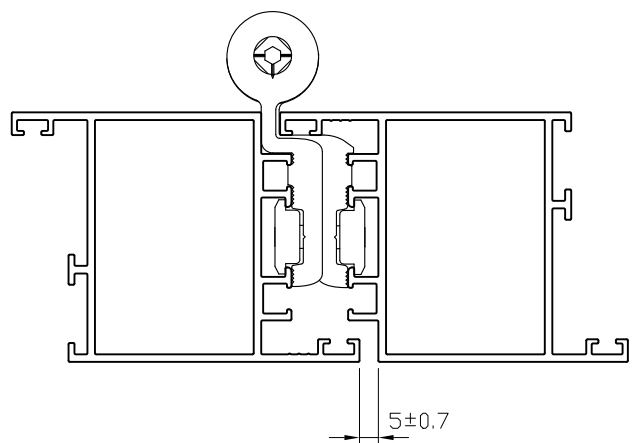
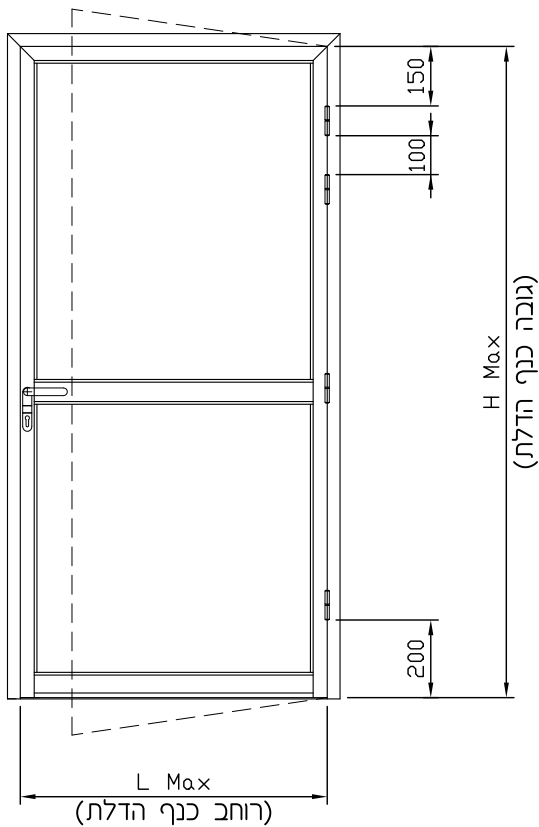
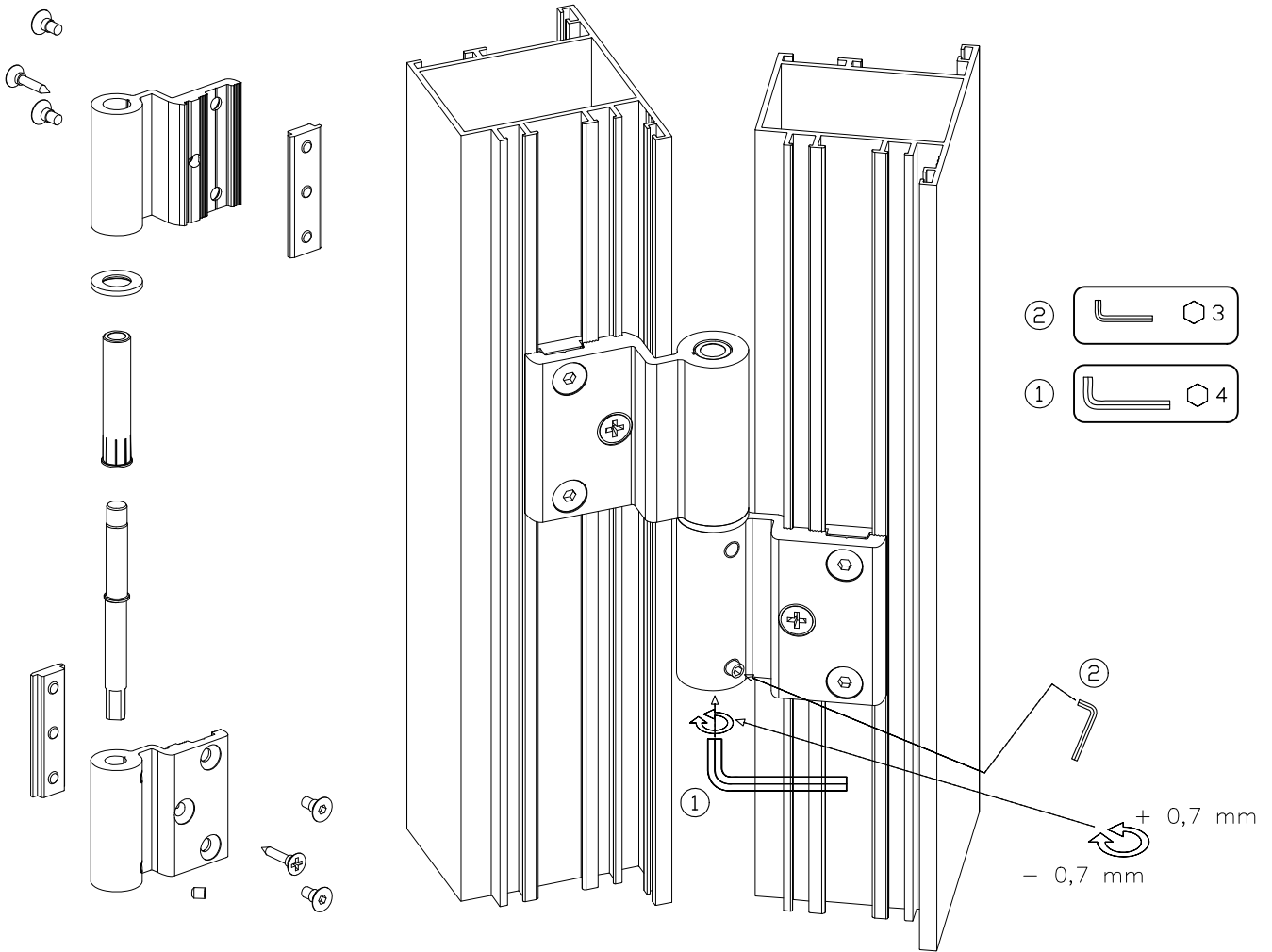


פינוי בכנף למוט מוביל (מבלט מק"ט 3124)



הדבקת פינה יצוקה (מק"ט 1812)
לאטם מרכזי (מק"ט 2280)

הרכבה וכיוונון ציר 2 חלקים - מק"ט 1434

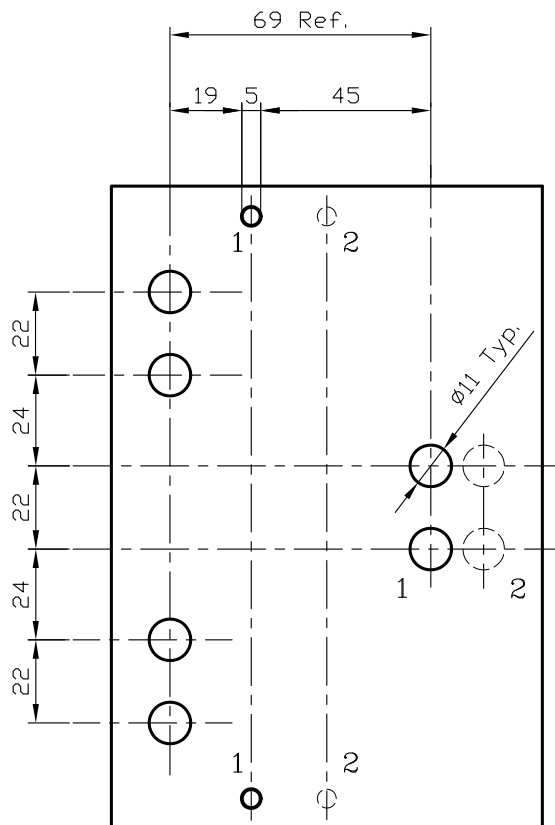
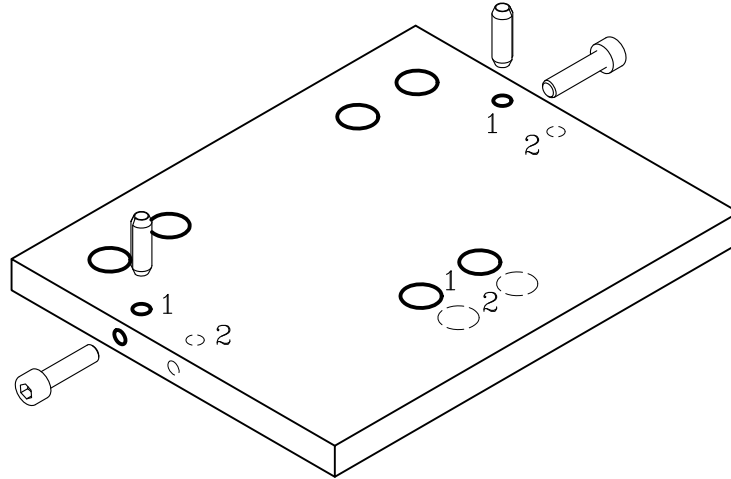


כמות צירים	משקל הדלת ב"ג (MAX)	רוחב כנף הדלת במ"מ (L Max)	גובה כנף הדלת במ"מ (H Max)
3	90	1200	2250
4	90	1500	
4	100	1200	2500
5	130	1350	3000

3	17	T	4900
מהדורה	עמוד	פרק	סדרת ציר

שבלונה מק"ט 3308
עבור צירים מק"ט 1441, מק"ט 1442

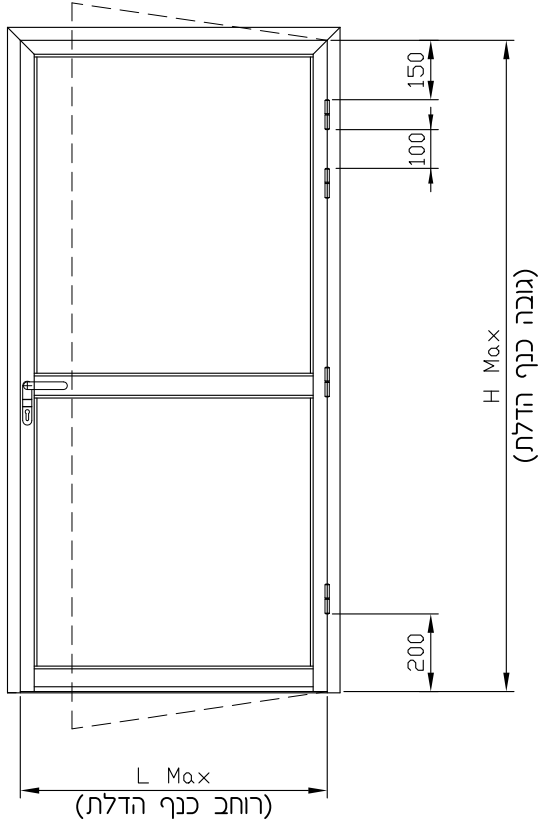
קנ"מ 1:2



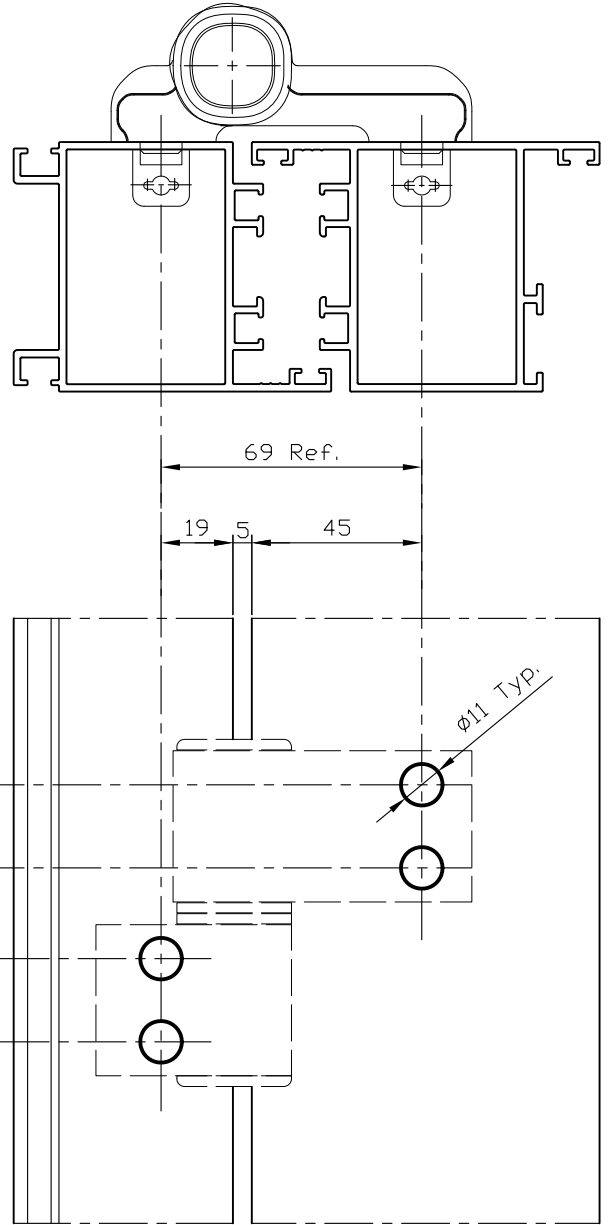
הערה : להשתמש בחורים מס' 1 בלבד

פינויים עבור ציר (מק"ט 1441)

קני"מ 1:2



פתיחה פנימה והחוצה

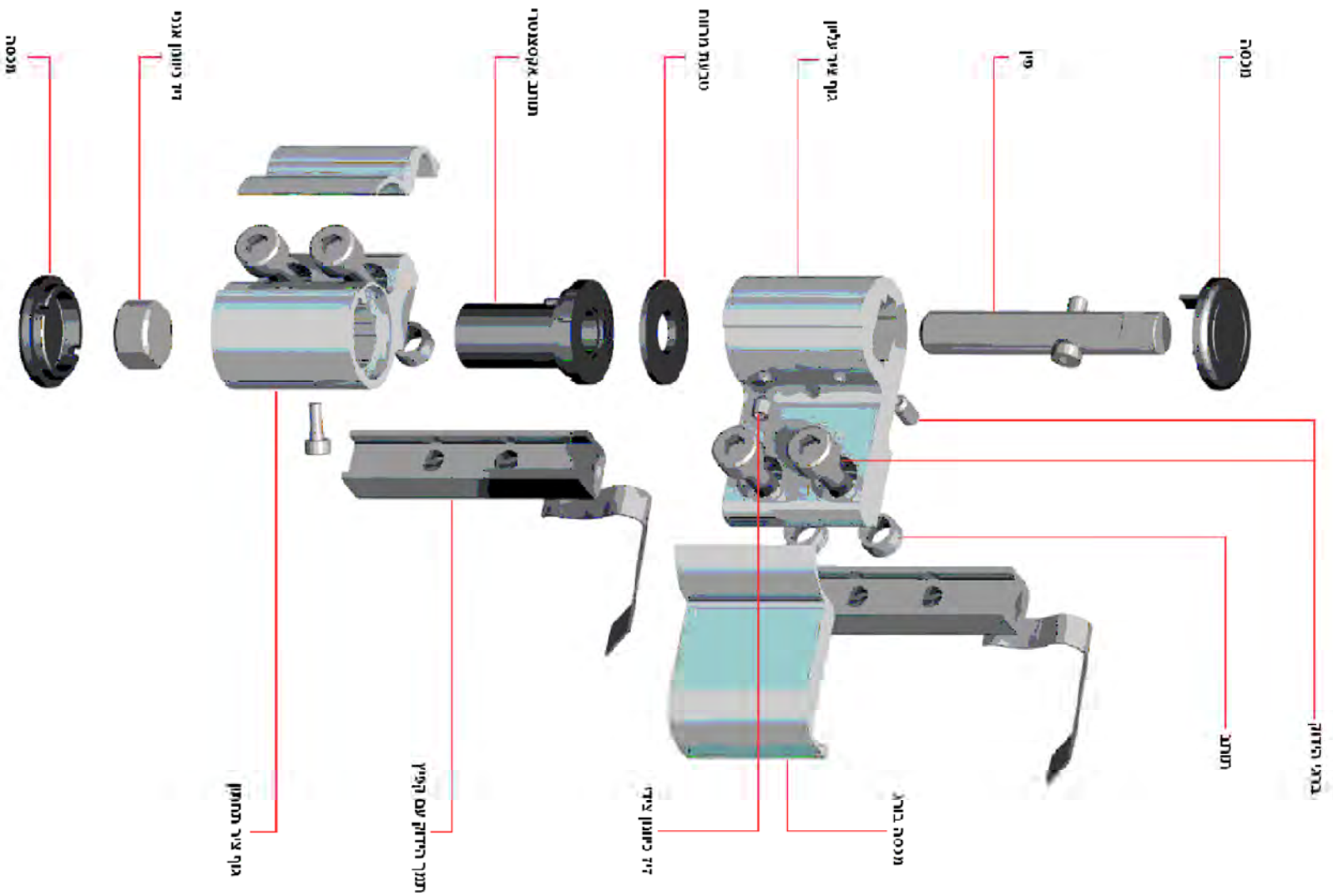


כמות צירים	משקל כנף הדלת בק"ג (MAX)	רוחב כנף הדלת במ"מ (L Max)	גובה כנף הדלת במ"מ (H Max)
3	120	1000	2500

הנחיה: ניתן למקם את הקדחים בעזרת שבלונה מק"ט 3308.

3	19	D	4900
מחזור	עמוד	פרק	סדרת ציוד

ציר 2 דלקים - מק"ט 1441 כיוונון והרכבה



פין מחכוון
מאפשר לשנות את כיוונון הצד העדין של הציר (2.5 +/- מ"מ) בעזר מורכב בורג לכיוונון צד.



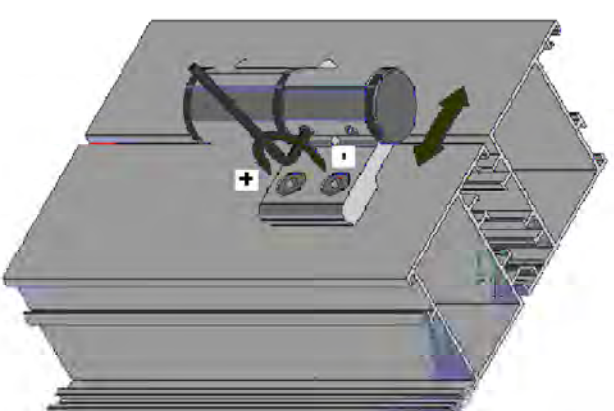
תמב אקסצטרי
מאפשר לכונן את הלחץ על האטם (0.6 +/- מ"מ) הזיג בצד החתון של הציר מאפשר להרים את התמב כדי לבצע את הכיוונון.



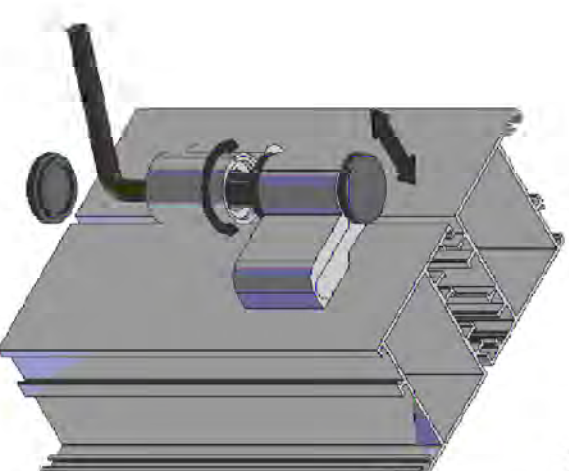
כיוונון אנכי
מאפשר כיוונון אנכי של הציר (0+3 מ"מ)

מיקום הבורג
לפני הרכבת הציר הזד את הבורג המחבר לפין למצב "0"

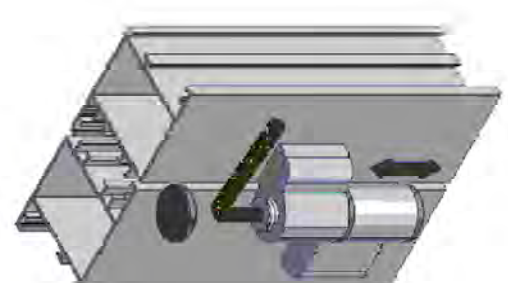
כיוונון ב-3 כיוונים
כיוונון עדין לאחר הרכבת הדלת



כיוונון צד 2.5 +/- מ"מ ניתן לביצוע ע"י כיוונון צד עם מפתח אלן 4 מ"מ

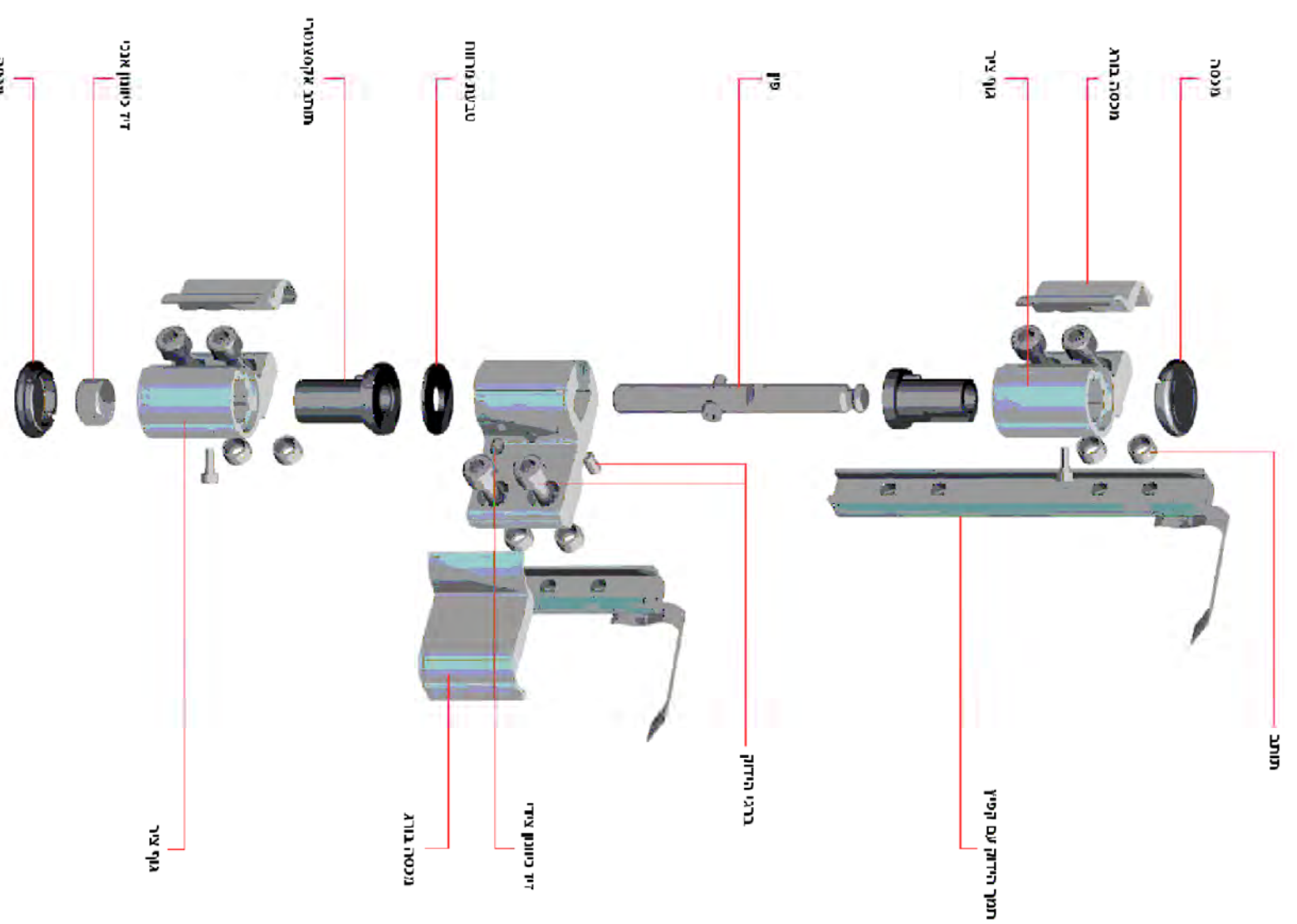


כיוונון לתיצה 0.6 +/- מ"מ ניתן לביצוע ע"י סיבוב התוצבים האקסצטריים ולמקסם ב-3 המצבים הדרושים



כיוונון אנכי 0-3 מ"מ ניתן לביצוע ע"י כיוונון הזיג החתון בבסיס הציר עם מפתח אלן 8 מ"מ. בסיום הכיוונון זכור להרכיב את המסכה למנר החריץ

ציר 3 דלקים - תקיט 1442 כיוונון והרכבה



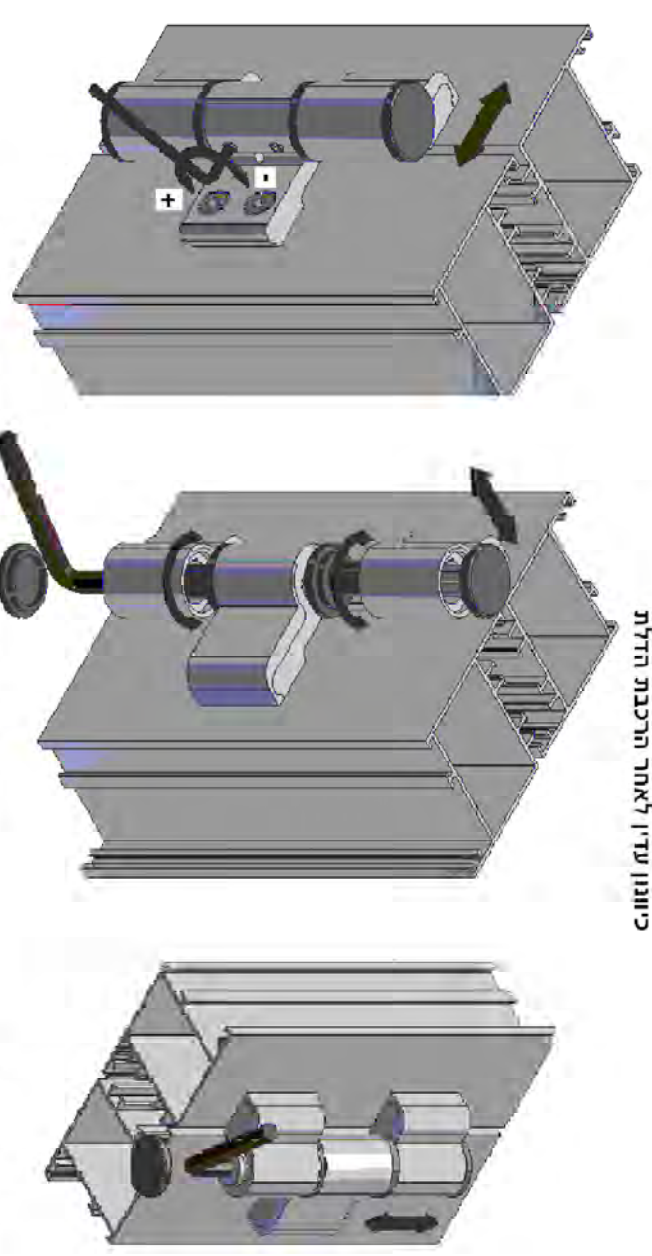
פין מתכוונן מאפשר לשנות את כיוונון הצד העדין של הציר (2.5 +/- מ"מ) בציר מורכב בורג לכיוונון צד.

תומב אקסצנטר מאפשר לכונן את הלחץ על האטם (0.6 +/- מ"מ) הדיז בצד החתחתן של הציר מאפשר להרים את התומב כדי לבצע את הכיוונון.

כיוונון אגבי מאפשר כיוונון אגבי של הציר (0+3 מ"מ)

מיקום הבורג לפי הרכבת הציר חזק את הבורג המחובר לפין למצב יי"ט

כיוונון ב-3 כיוונים כיוונון עדין לאחר הרכבת הדלק



כיוונון צד +/-2.5 מ"מ ניתן לביצוע ע"י כיוונון בורג כיוונון צד עם מפתח אלן 4 מ"מ

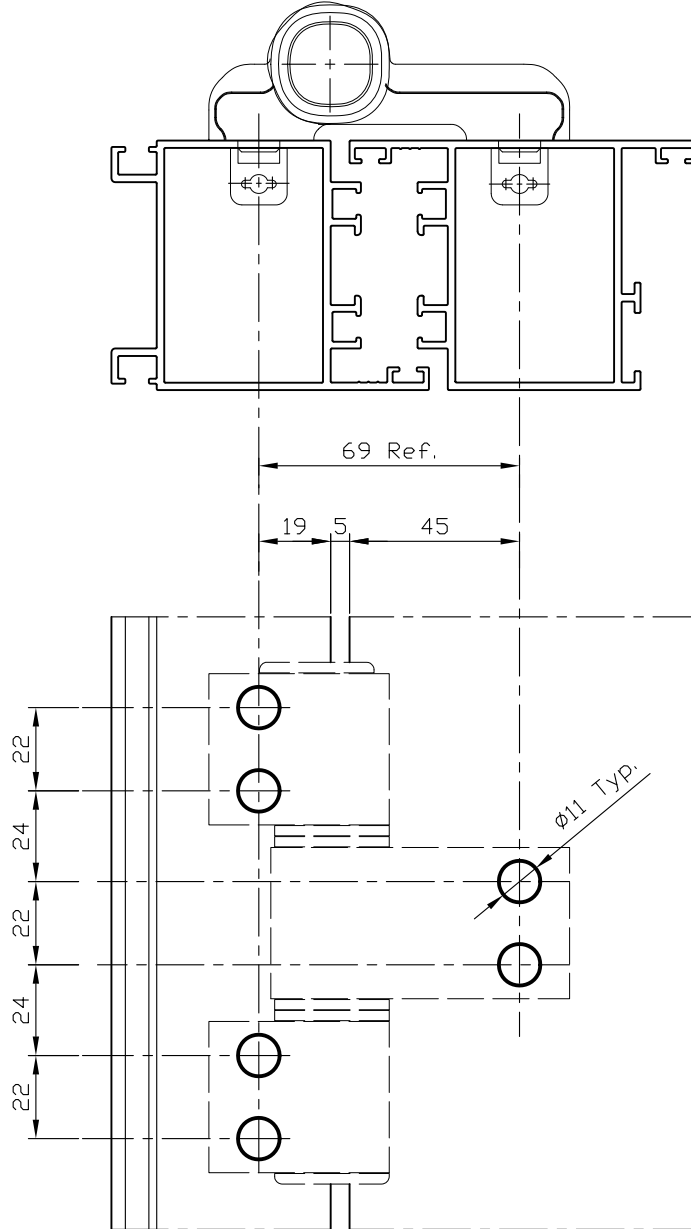
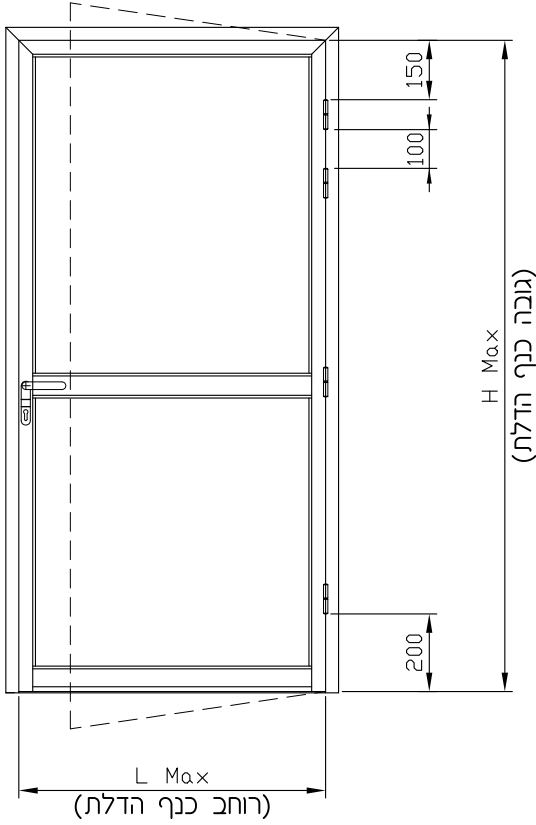
כיוונון לחיצה +/-0.6 מ"מ ניתן לביצוע ע"י סיבוב החתחתים האקסצנטר עם ולמקומם ב-3 המצבים הדרושים

כיוונון אגבי 0-3 מ"מ ניתן לביצוע ע"י כיוונון חזק ההתחתן בבסיס הציר עם פסחה אלן 8 מ"מ. בסיום הכיוונון זכור להרכיב את המכסה לתוך החציץ

פינויים עבור ציר (מק"ט 1442)

קני"מ 1:2

פתיחה פנימה והחוצה

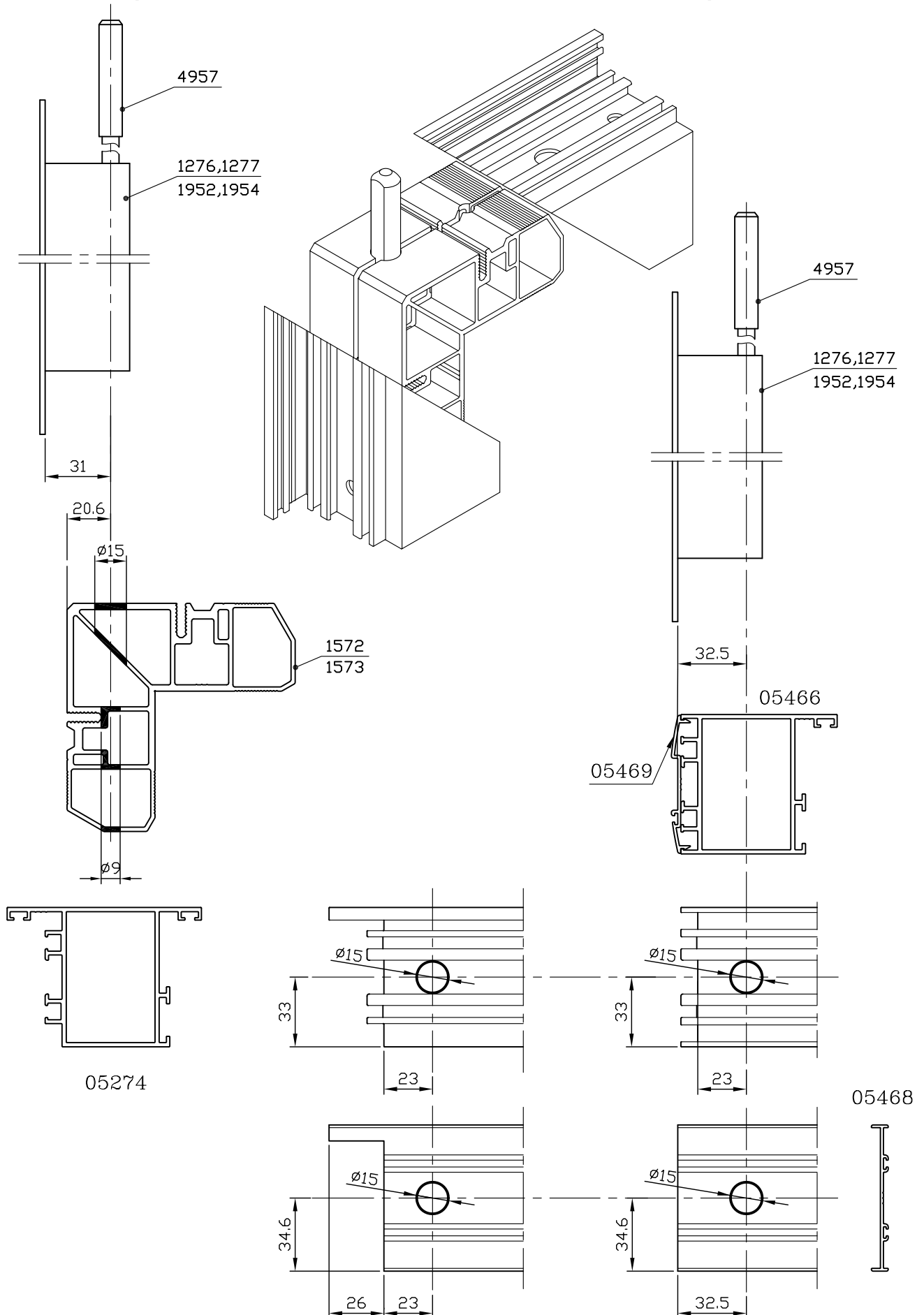


כמות צירים	משקל כנף הדלת בק"ג (MAX)	רוחב כנף הדלת במ"מ (L Max)	גובה כנף הדלת במ"מ (H Max)
2	160	1000	2500
3	160	1200	2500
3	120	1500	2500
4	160	1500	3000

הנחיה: - ניתן למקם את הקדחים בעזרת שבלונה מק"ט 3308.

פינוי עבור מוט נעילה נסתר (מק"ט 4957)
 בכנף ובפינת חיבור (מק"ט 1572 או 1573 לכנף (מק"ט 1573 או 1572) לכנף

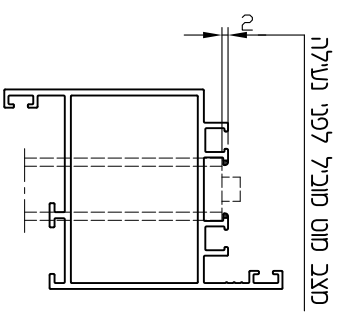
קנ"מ 1:2.5



2	23	T	4900
מחזור	עמוד	פרק	מדרג ציר

קני"ט 1:2.5

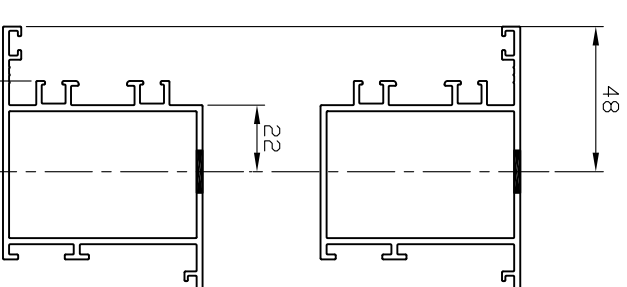
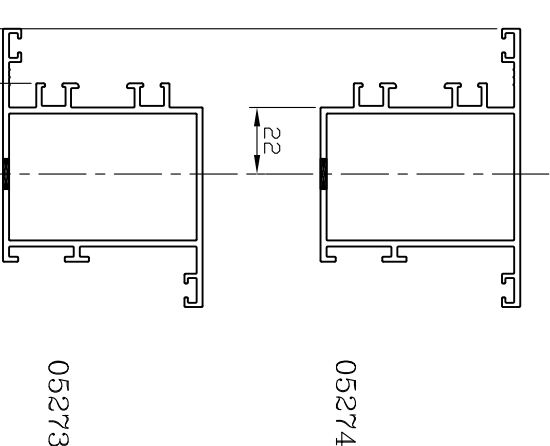
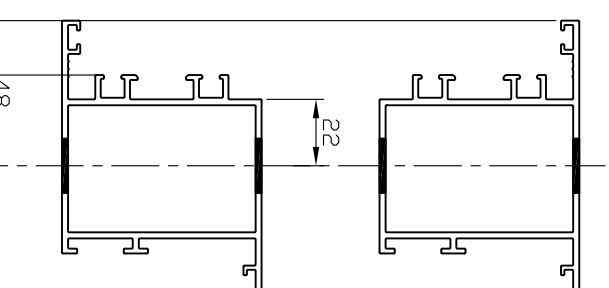
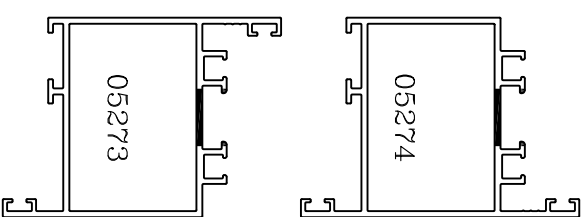
מונעול חק"ט 1953



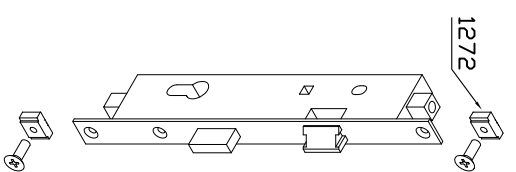
מאב מוט מוביל לפני געליה

פינוי למונעול חק"ט 1952, חק"ט 1953, חק"ט 1954

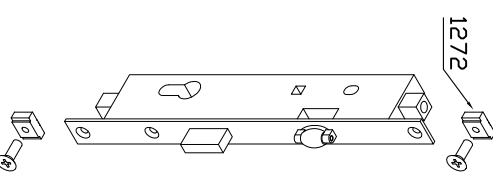
פינוי לידיות חק"ט 1051



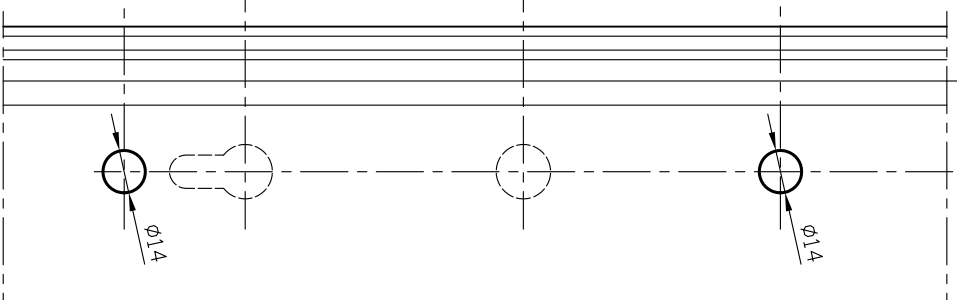
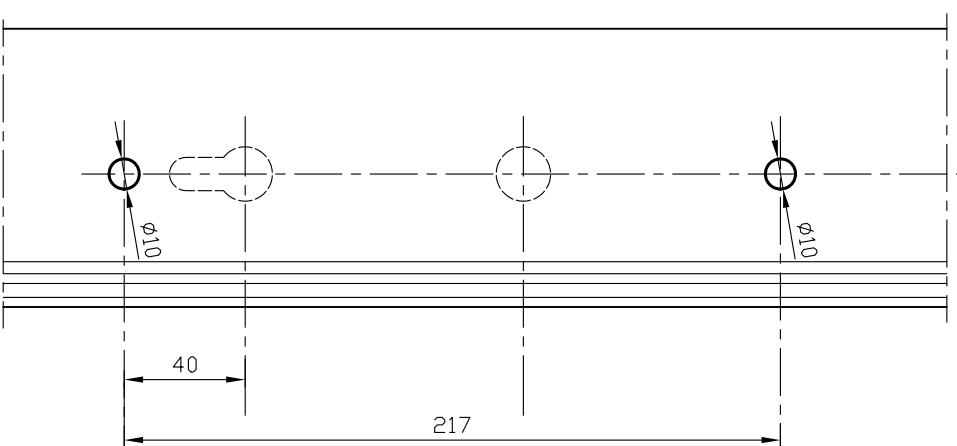
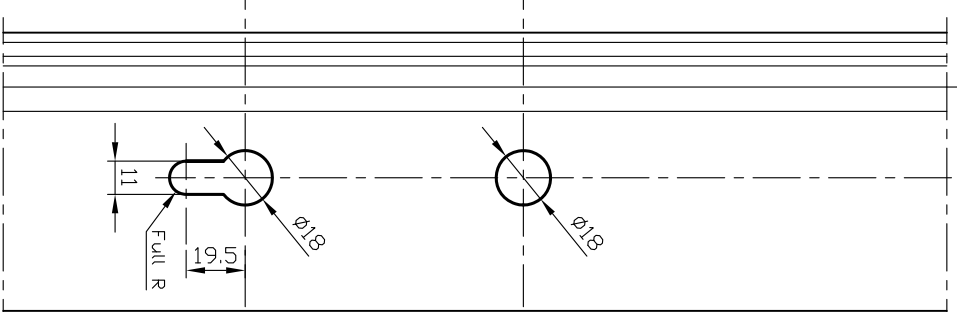
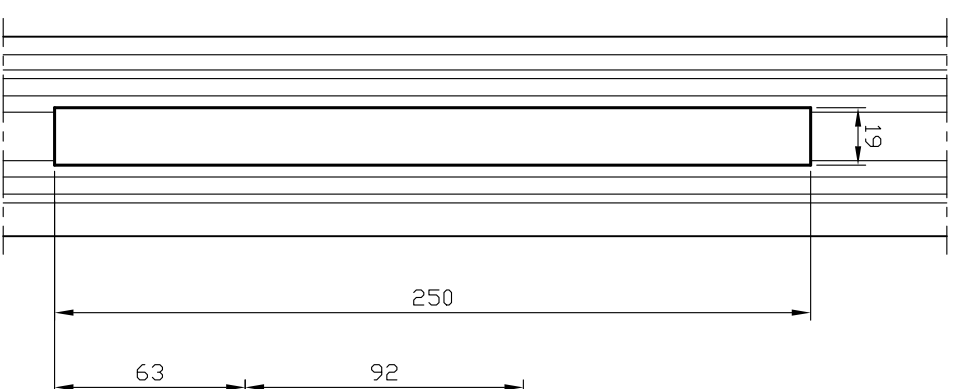
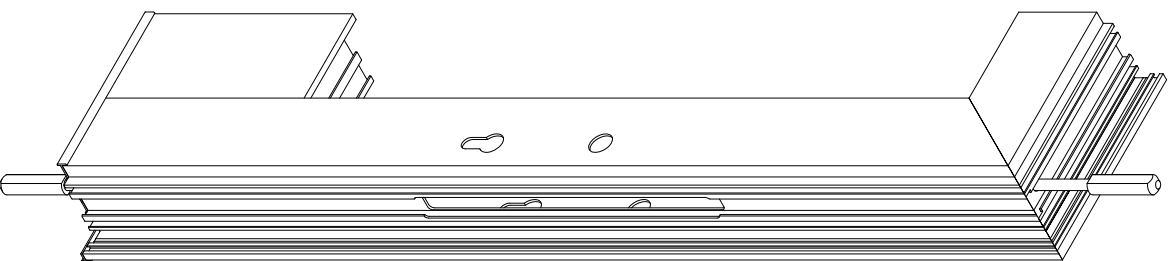
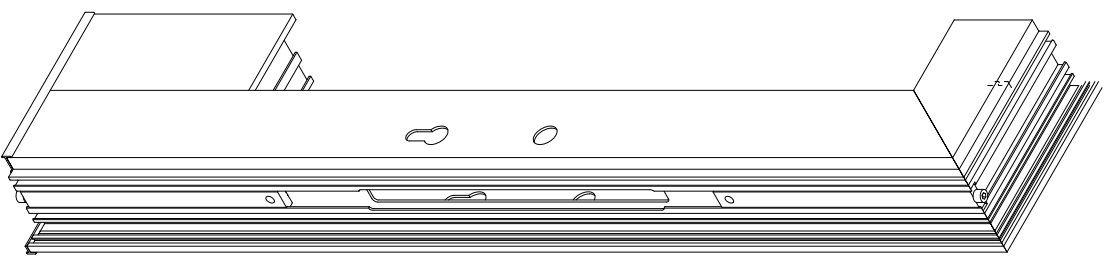
חק"ט 1952



חק"ט 1954



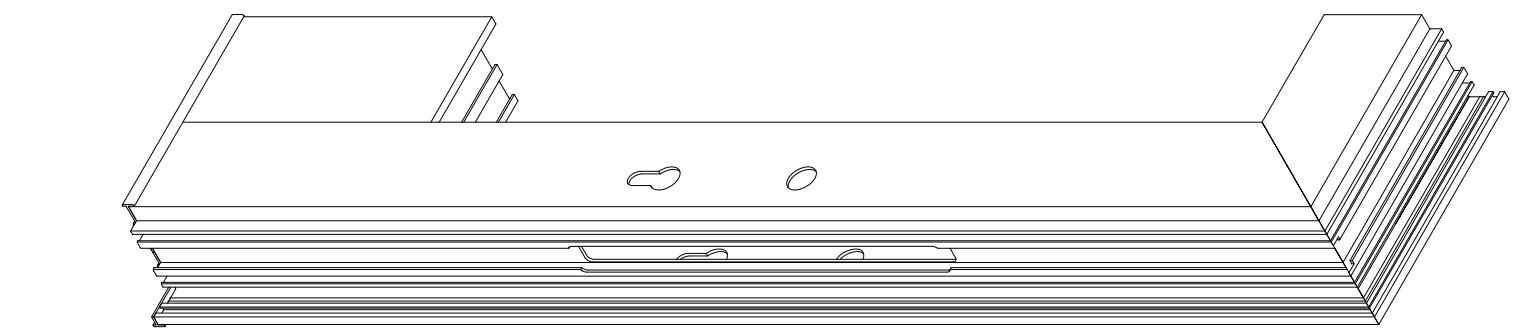
חק"ט 1953



קני"ט 1:2

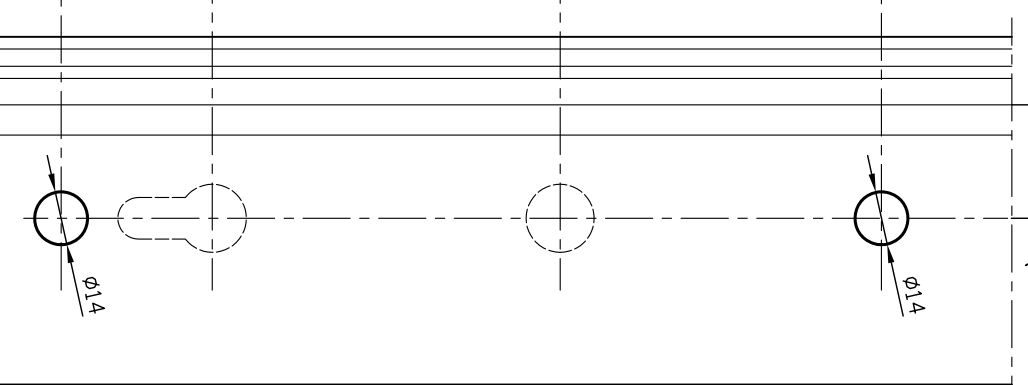
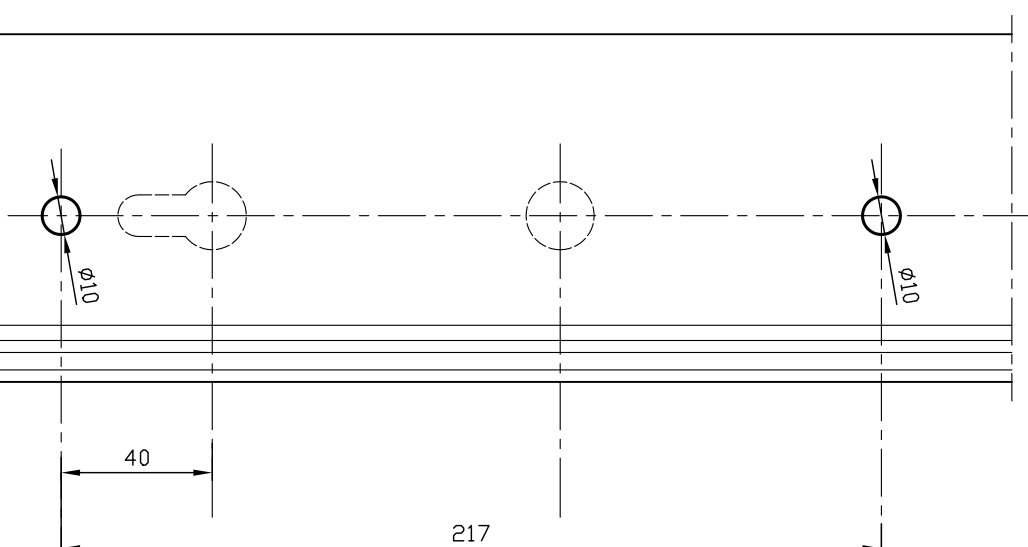
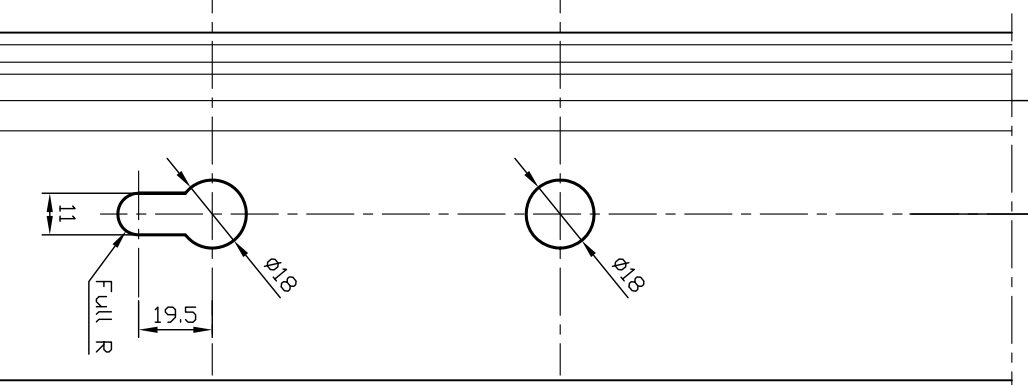
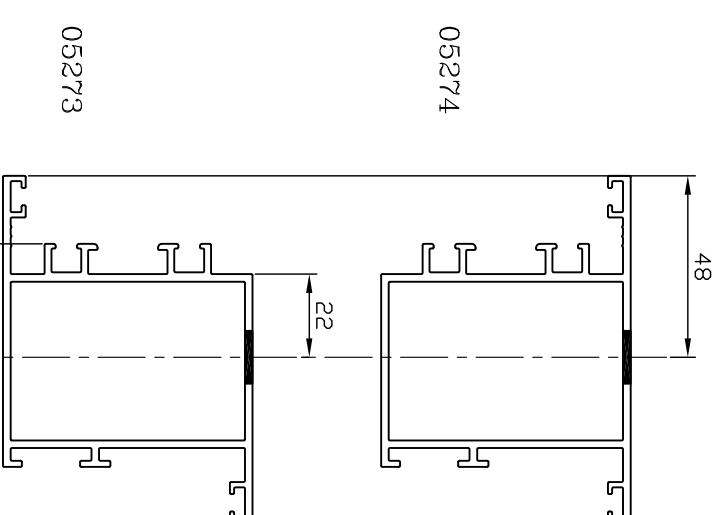
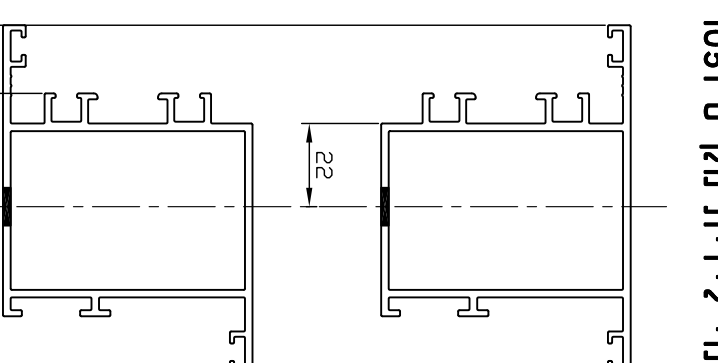
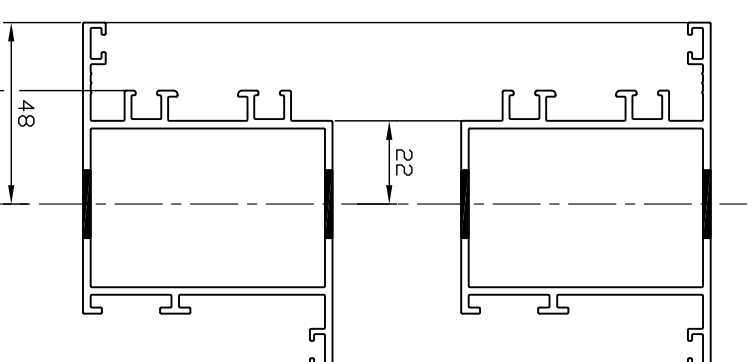
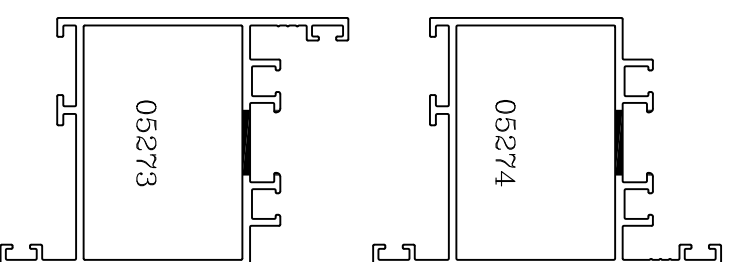
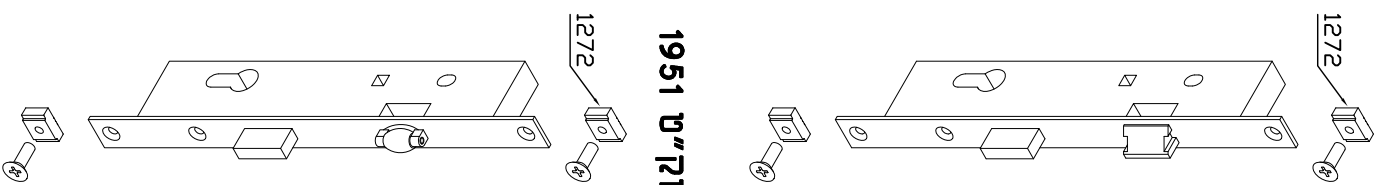
פינוי לחנועול תק"ט 1950, תק"ט 1951

פינוי לידיית תק"ט 1051



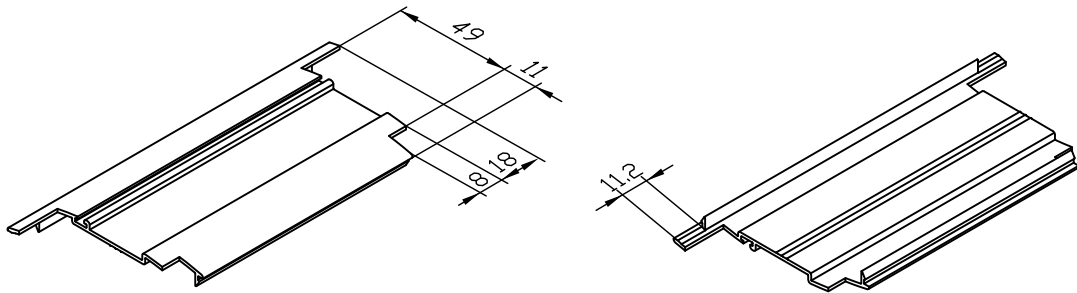
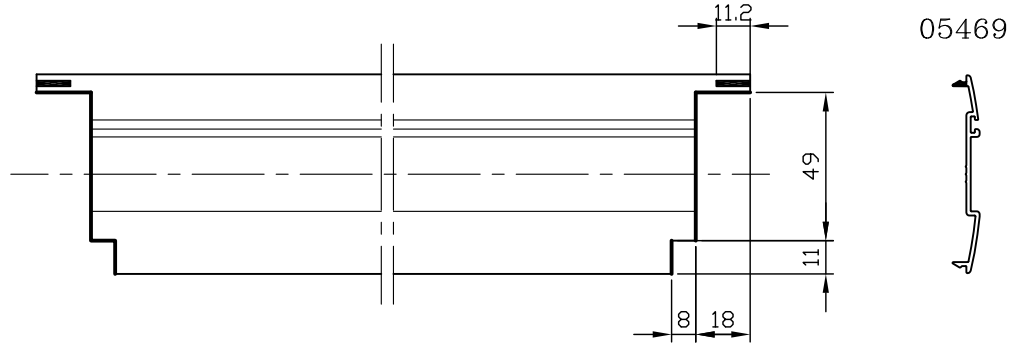
תק"ט 1950

תק"ט 1951

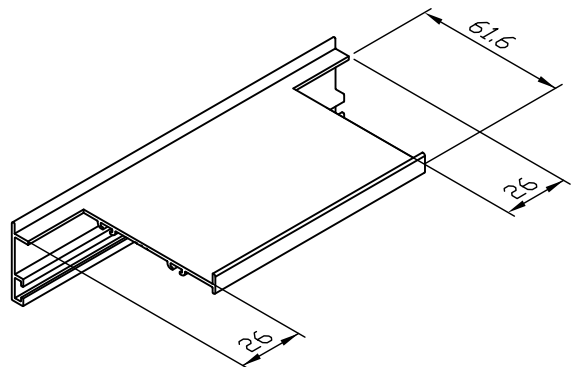
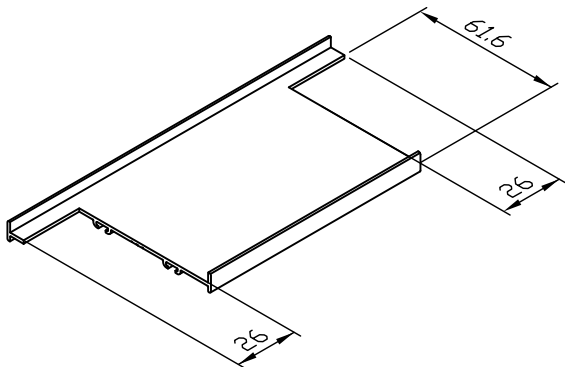
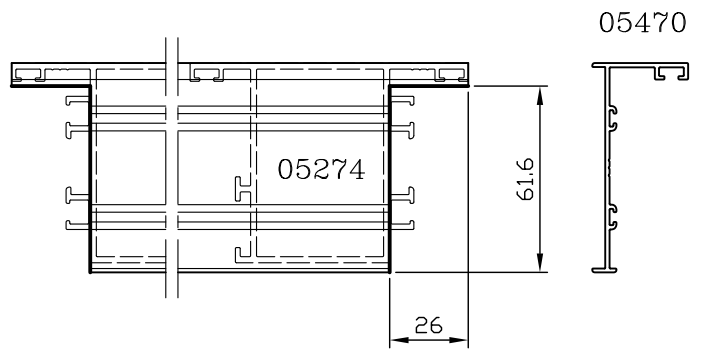
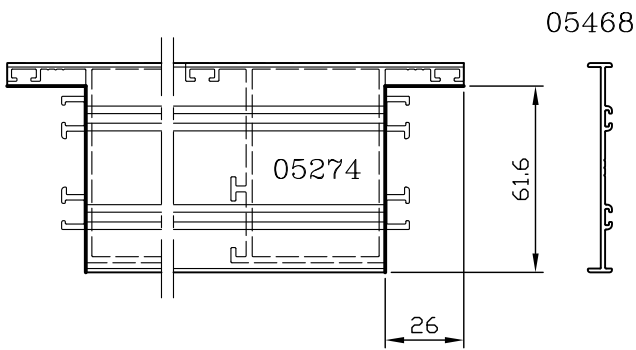


פינוי פרופיל מפגש

קנ"מ 1:2.5

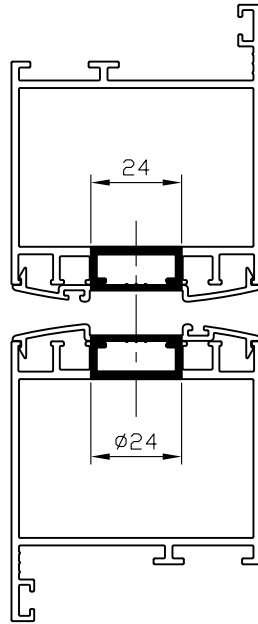
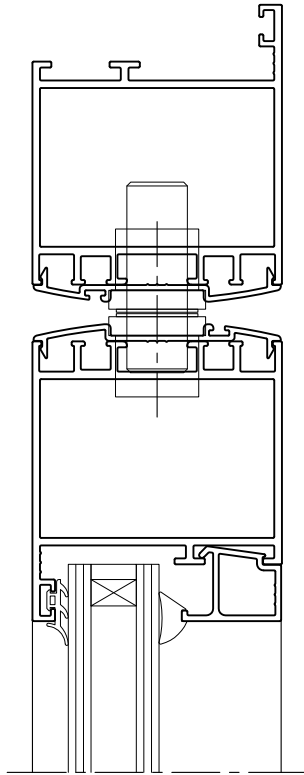


פינוי פרופיל כיסוי תחתון

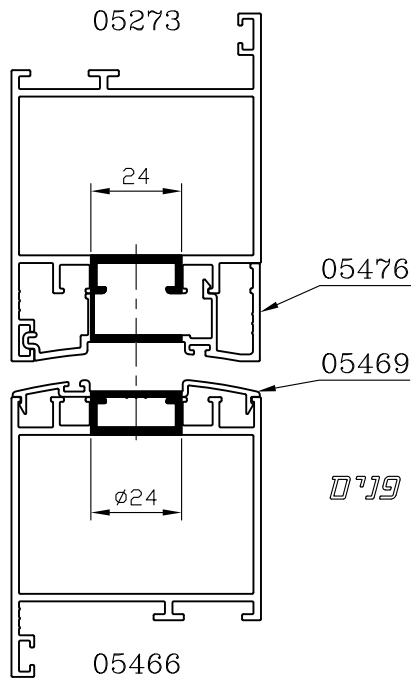
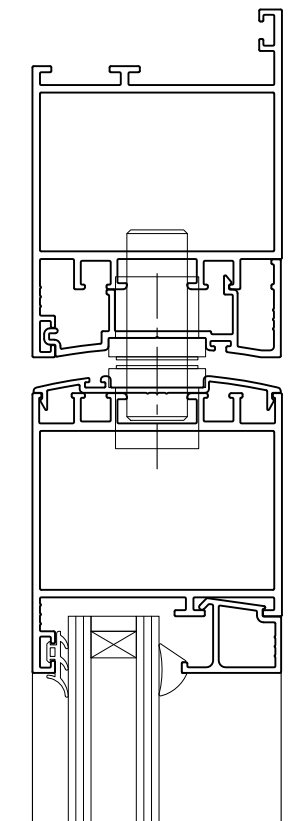


דוגמת פינויים בכנף ובמשקוף והתקנת ציר עליון
עבור דלת פנדל (לא משווק ע"י קליל)

קנ"מ 1:2



פנימ

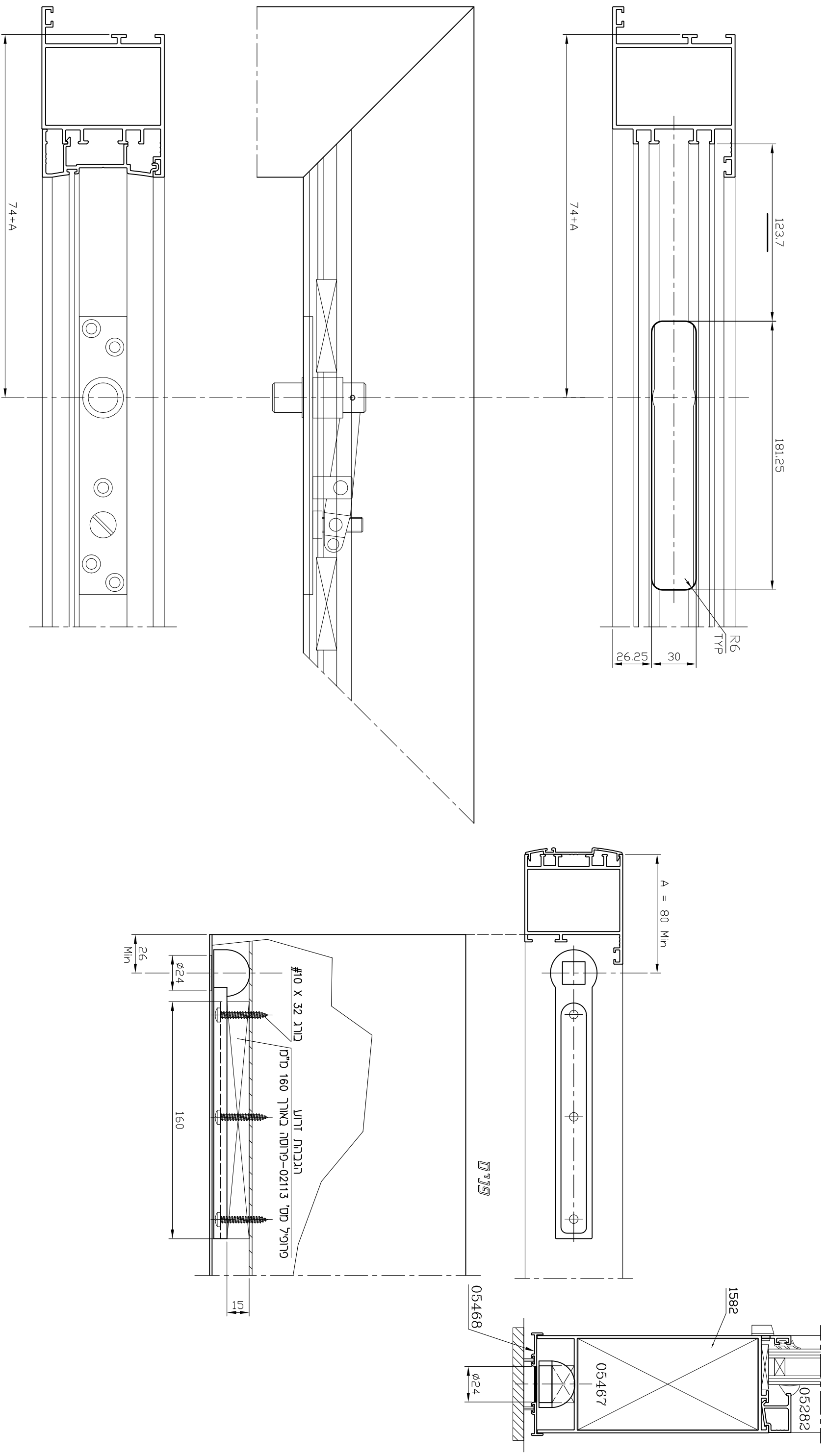


פנימ

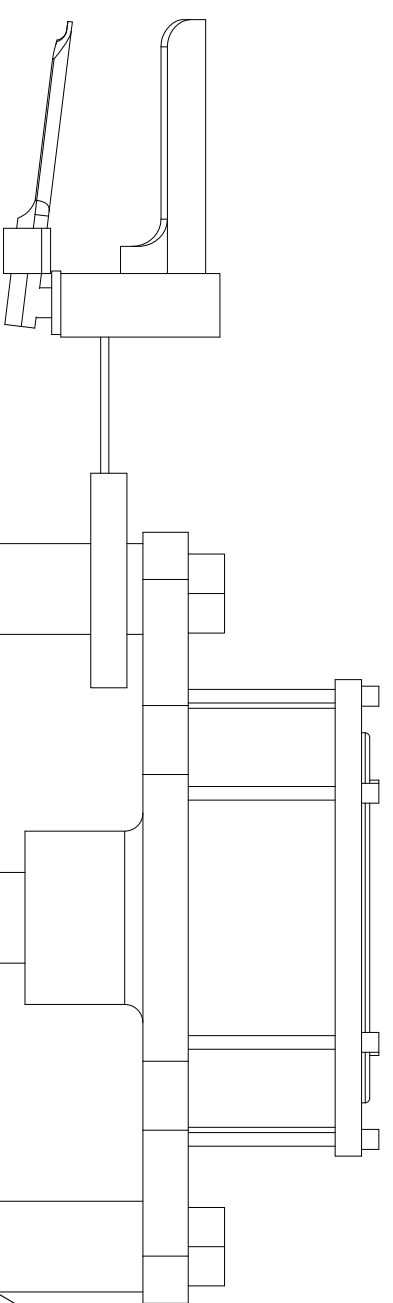
1	27	D	4900
מחזור	עמוד	פקי	סדרת ציר

דוגמת פינייים בכנף ובמשקוף והתקנת ציר עליון
 עבור דלת פנדל (לא משוקן ע"י קליל)

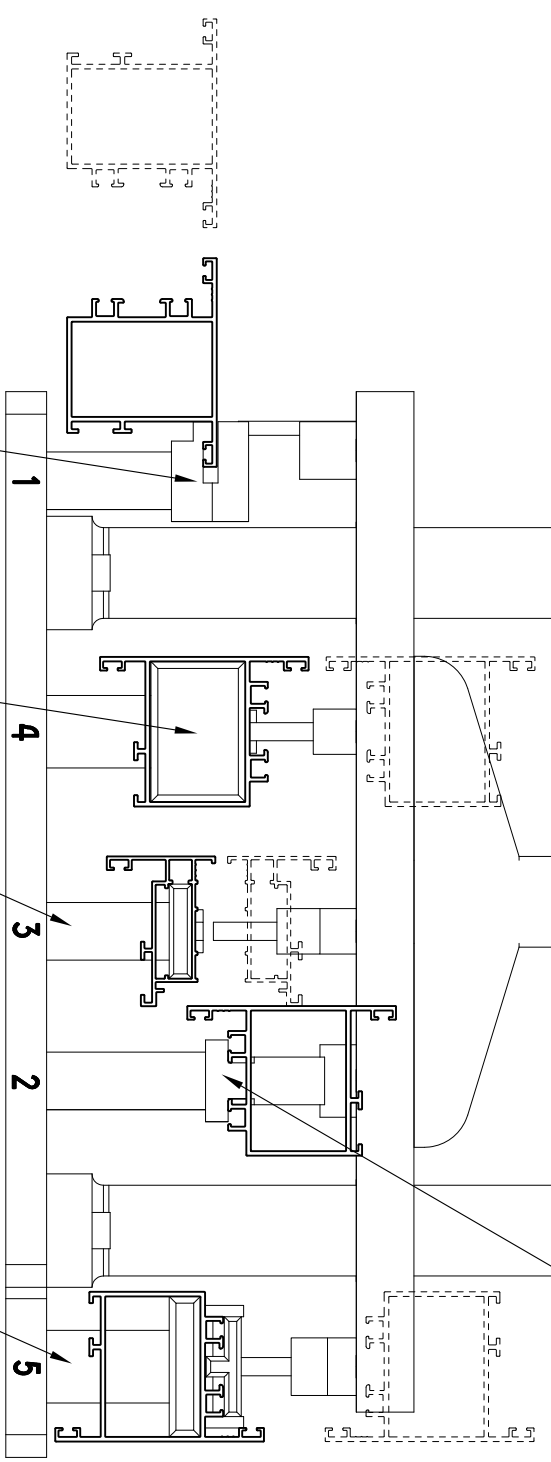
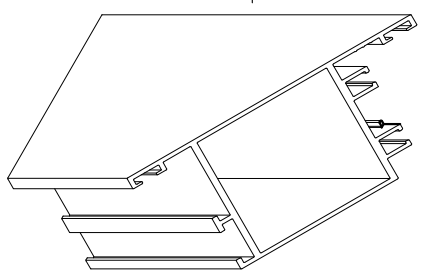
דוגמת פיניי במכסה תחתון והתקנת זרוע תחתונה
 עבור דלת פנדל (לא משוקן ע"י קליל)



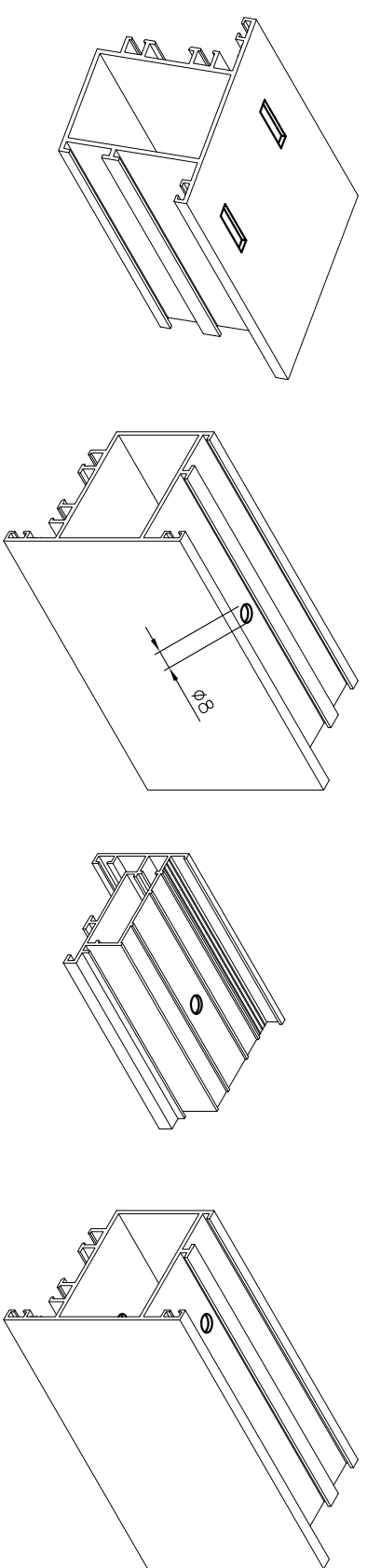
מבליט (מק"ט 3124) - תדנות עבודה



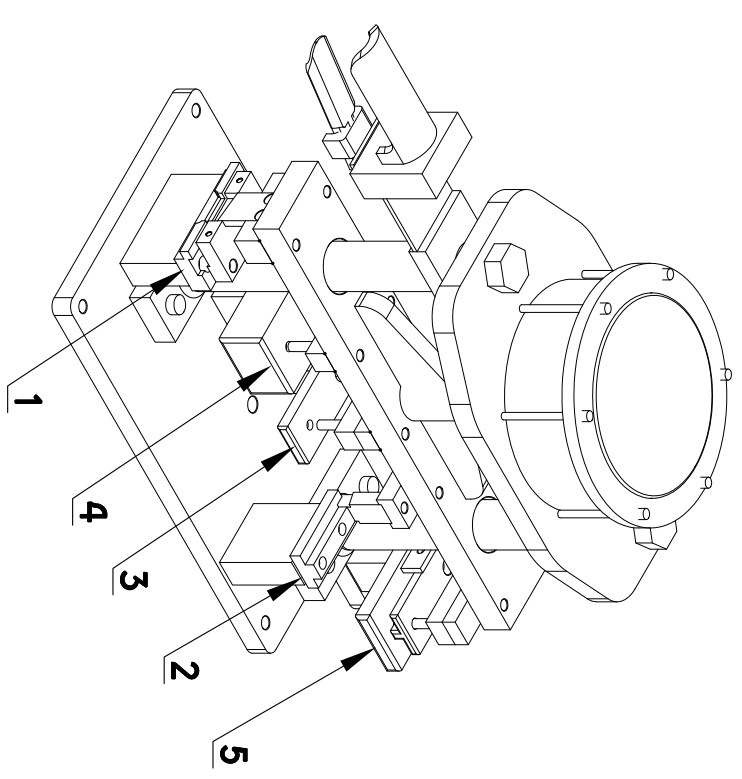
תדנה מס' 2
פינוי בכנף
עבור מוט מוביל



- תדנה מס' 1**
ניקוי תריצי ניקוי
במשקוף ובכנף
- תדנה מס' 4**
ניקוי משקוף וכנף
עבור פינה טרודה
- תדנה מס' 3**
ניקוי פרוסיל מתהפר
עבור פינה טרודה
- תדנה מס' 5**
ניקוי פרוסיל 05276
עבור פינה טרודה,
ניקוי תוצאים למשקוף ולכנף



מבליט (מק"ט 3124) - תדנות עבודה
מבט כללי



רשימת פירוויים במבליט

מס' תחנה	תאור הפעולה	מס' פרוסיל רחועד לפינוי בתחנה
1	פינוי תריצי ניקוי במשקוף ובכנף	05273, 05274, 05275 05277, 05278, 05466 05467, 06108 06109, 06110
2	פינוי בכנף עבור מוט מוביל	05273, 05274 05466
3	ניקוי פרוסיל מתהפר עבור פינה טרודה	05273, 05472
4	ניקוי משקוף וכנף עבור פינה טרודה	05273, 05274 05466, 06108
5	ניקוי פרוסיל 05276 עבור פינה טרודה וניקוי תוצאים למשקוף ולכנף	05274, 05276, 05277 05278, 05467 06109, 06111

סדרות ציר

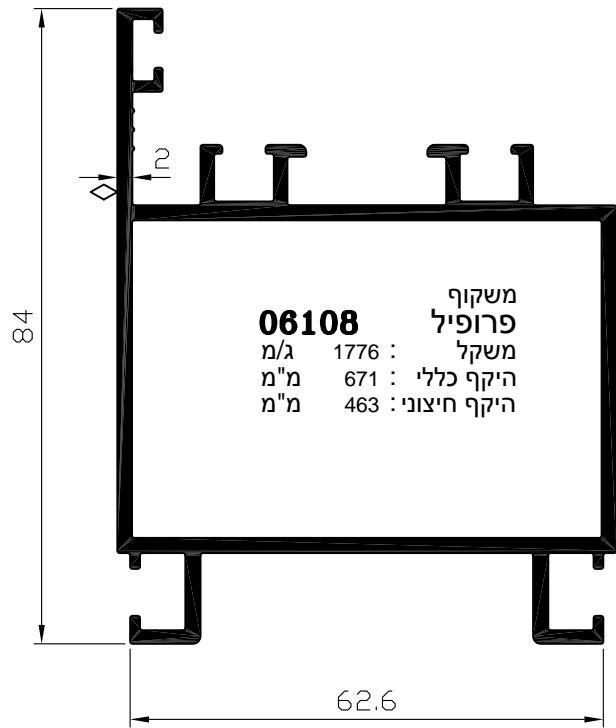
קליל אופיס 4900

פרק ה

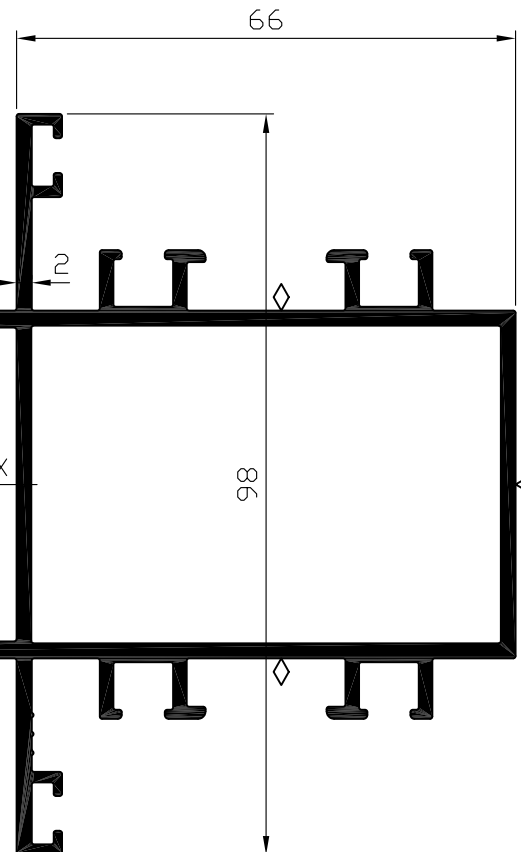
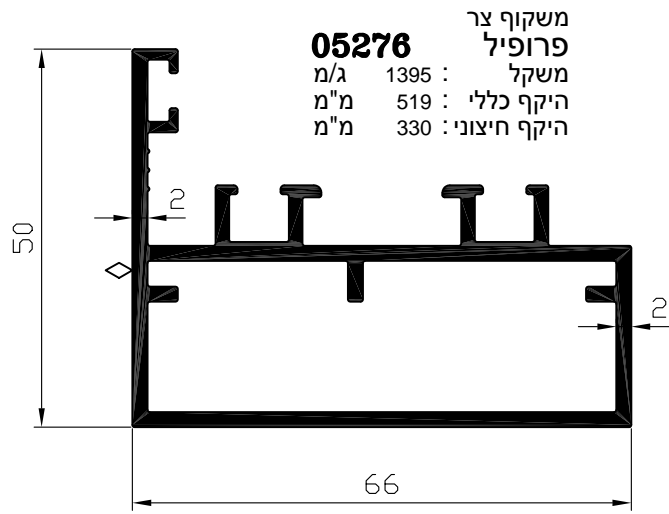
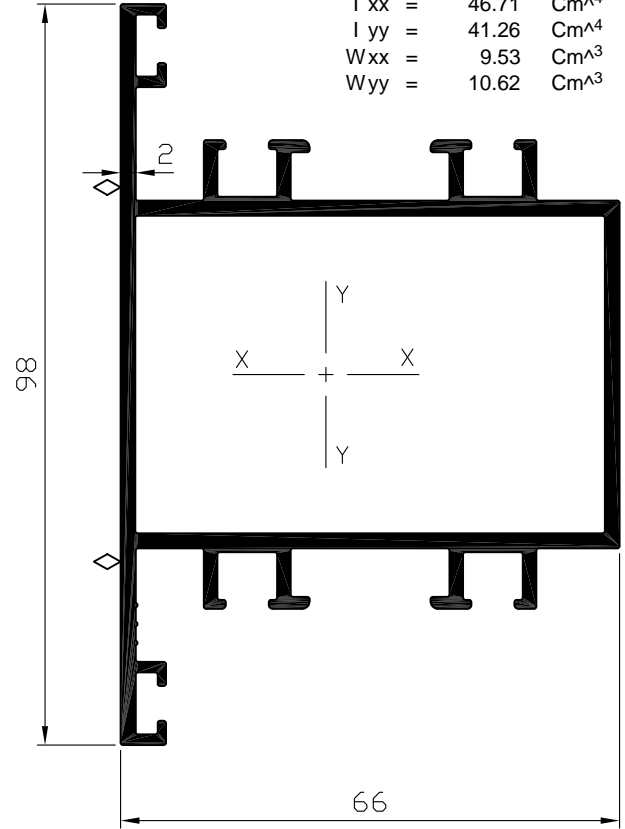
פרופילים קנ"מ 1:1

2	1	ה	4900
מהדורה	עמוד	פרק	סדרת ציר

מקרא: משטח שעלולים להופיע בו קווי תפר

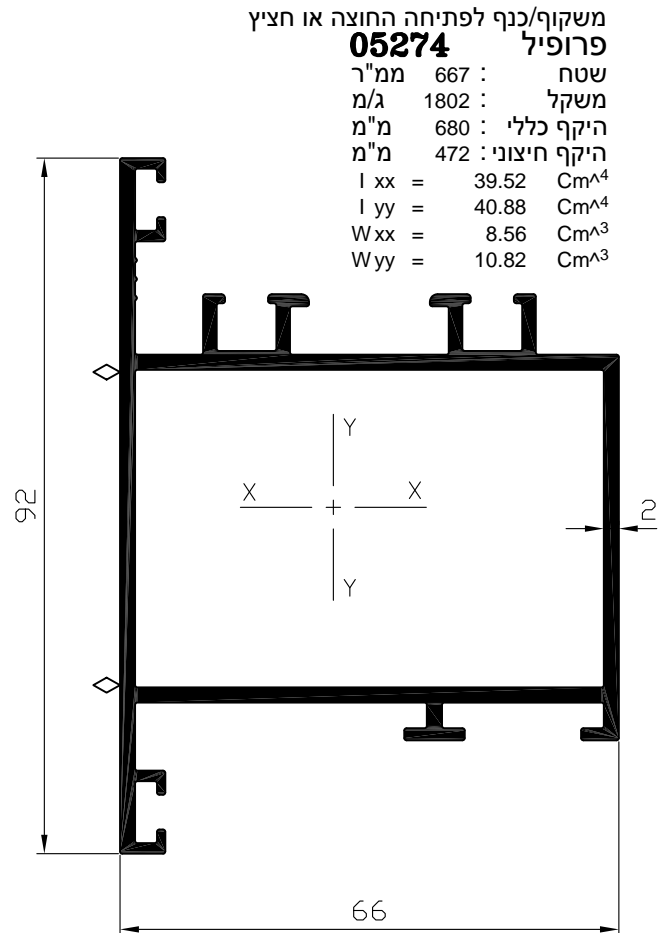
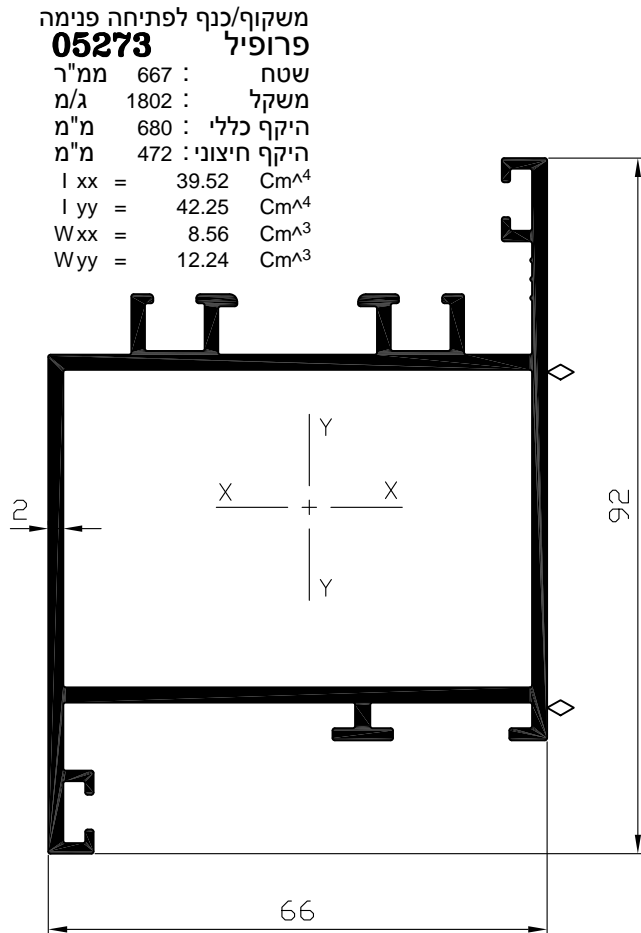
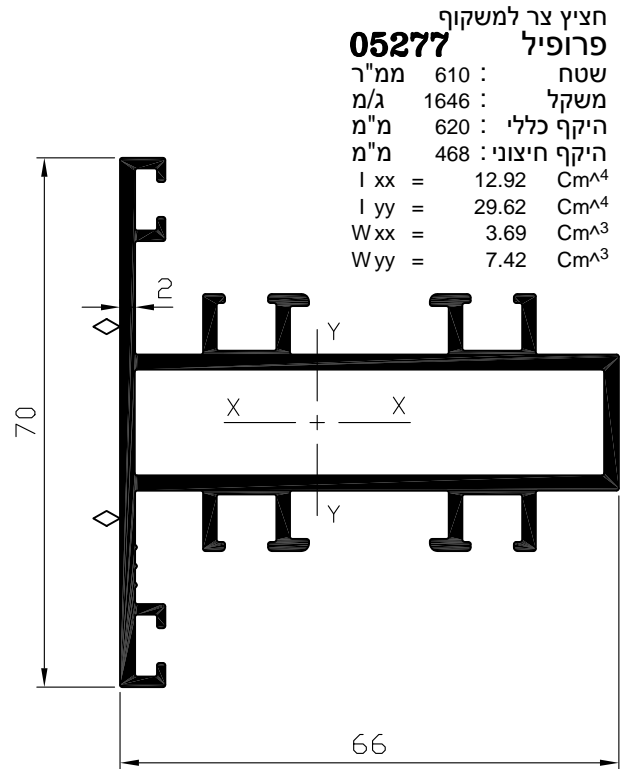
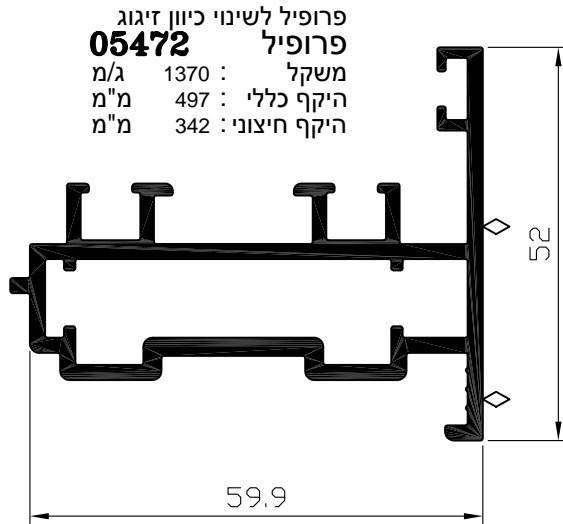


חציץ למשקוף פרופיל
06109
 שטח : 719 מ"מ²
 משקל : 1941 מ/ג
 היקף כללי : 732 מ"מ
 היקף חיצוני : 524 מ"מ
 $I_{xx} = 46.71 \text{ Cm}^4$
 $I_{yy} = 41.26 \text{ Cm}^4$
 $W_{xx} = 9.53 \text{ Cm}^3$
 $W_{yy} = 10.62 \text{ Cm}^3$



06111 חציץ מחוזק למשקוף פרופיל
 שטח : 1364 מ"מ²
 משקל : 3682 מ/ג
 היקף כללי : 1075 מ"מ
 היקף חיצוני : 662 מ"מ
 $I_{xx} = 66.46 \text{ Cm}^4$
 $I_{yy} = 274.64 \text{ Cm}^4$
 $W_{xx} = 13.56 \text{ Cm}^3$
 $W_{yy} = 36.33 \text{ Cm}^3$

מקרא: \diamond משטח שעלולים להופיע בו קווי תפר

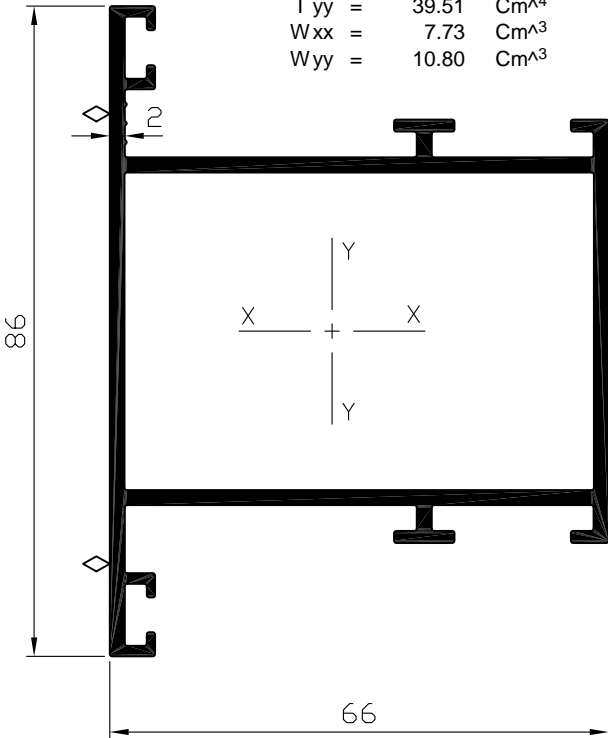


מקרא: \diamond משטח שעלולים להופיע בו קווי תפר

חציץ לכנף
פרופיל

06110

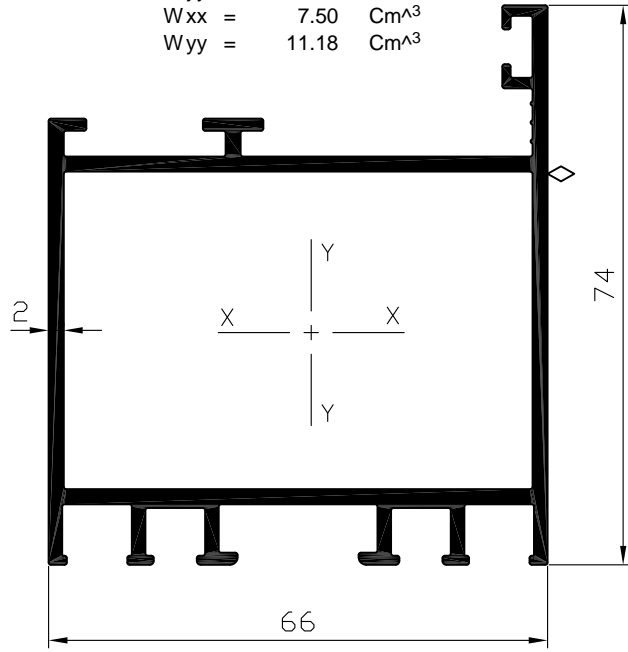
שטח : 607 מ"מ²
משקל : 1640 ג/מ
היקף כללי : 628 מ"מ
היקף חיצוני : 420 מ"מ
 $I_{xx} = 33.25 \text{ Cm}^4$
 $I_{yy} = 39.51 \text{ Cm}^4$
 $W_{xx} = 7.73 \text{ Cm}^3$
 $W_{yy} = 10.80 \text{ Cm}^3$



מפגש כנפיים
פרופיל

05466

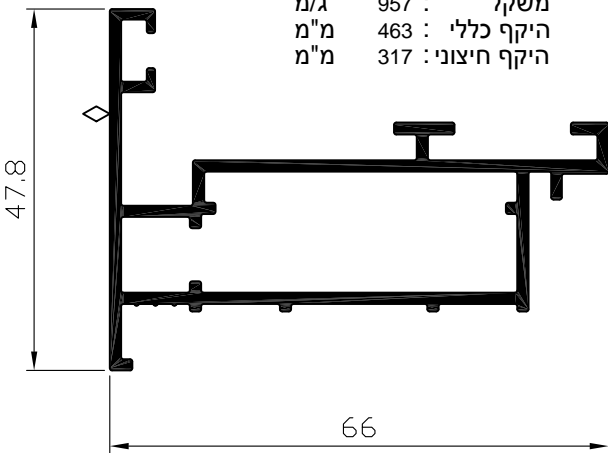
שטח : 632 מ"מ²
משקל : 1706 ג/מ
היקף כללי : 641 מ"מ
היקף חיצוני : 434 מ"מ
 $I_{xx} = 32.48 \text{ Cm}^4$
 $I_{yy} = 38.82 \text{ Cm}^4$
 $W_{xx} = 7.50 \text{ Cm}^3$
 $W_{yy} = 11.18 \text{ Cm}^3$



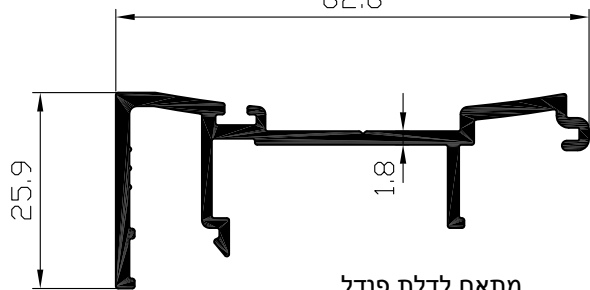
פרופיל לשינוי כיוון זיגוג
פרופיל

05275

משקל : 957 ג/מ
היקף כללי : 463 מ"מ
היקף חיצוני : 317 מ"מ



62.6



מתאם לדלת פנדל
פרופיל

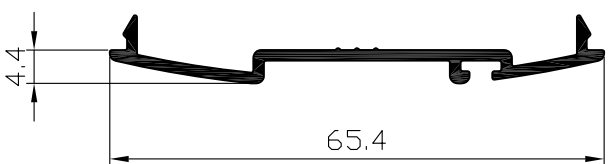
05476

משקל : 607 ג/מ
היקף כללי : 271 מ"מ

משקוף-מעבר לקיר מסך
פרופיל

06081

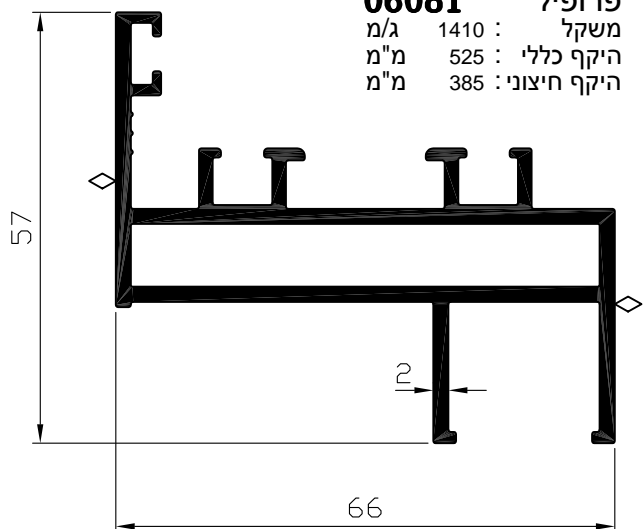
משקל : 1410 ג/מ
היקף כללי : 525 מ"מ
היקף חיצוני : 385 מ"מ



מפגש כנפיים
פרופיל

05469

משקל : 321 ג/מ
היקף כללי : 170 מ"מ

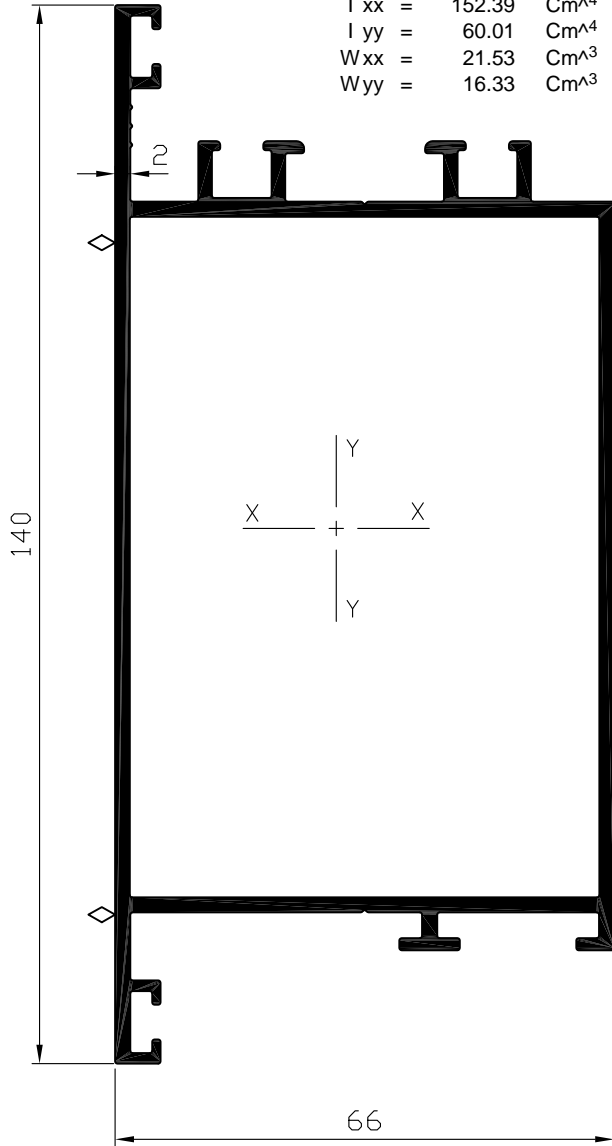


2	4	ה	4900
מהדורה	עמוד	פרק	סדרת ציר

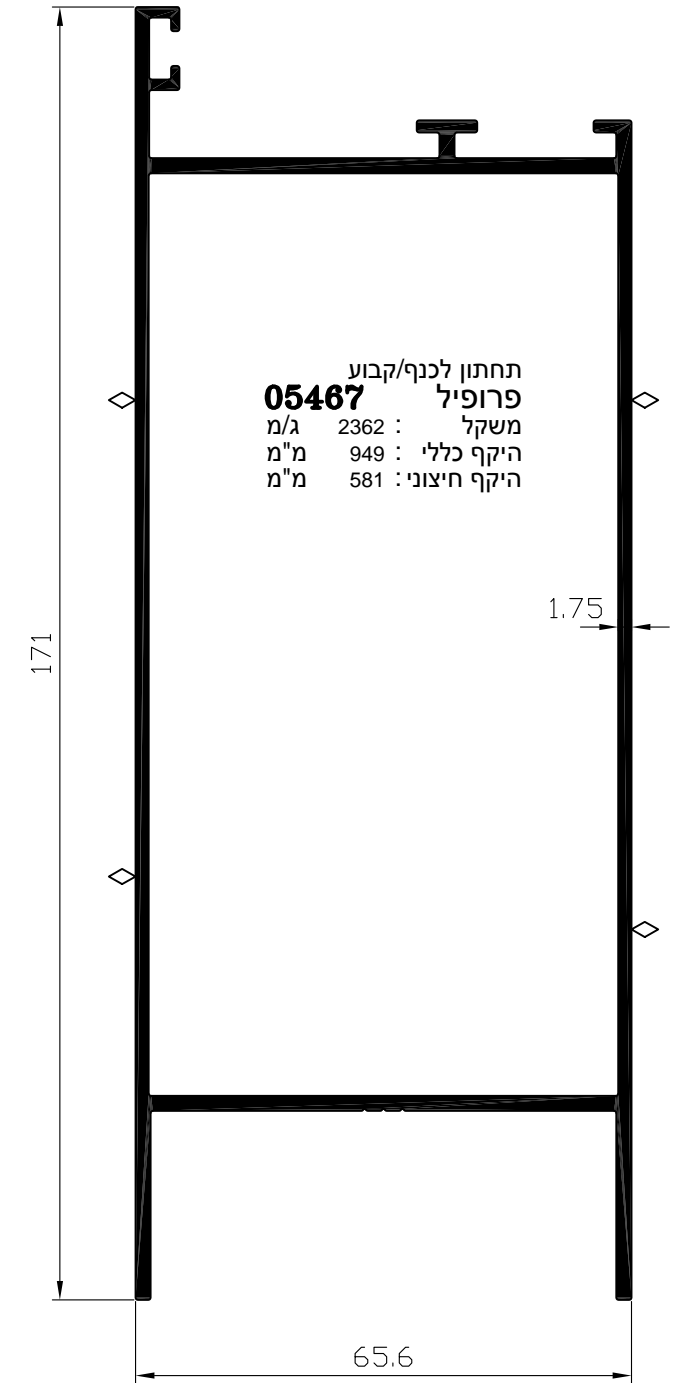
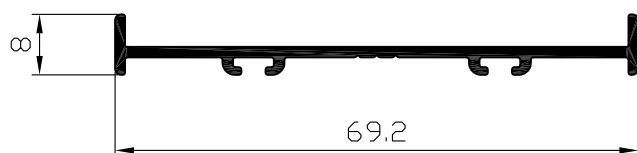
מקרא: משטח שעלולים להופיע בו קווי תפר

חציץ רחב לדלת
פרופיל 05278

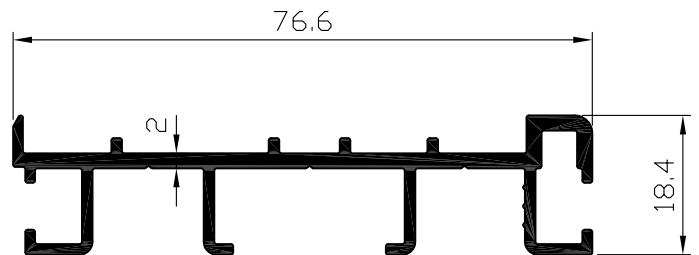
שטח : 850 מ"מ²
משקל : 2295 ג/מ
היקף כללי : 872 מ"מ
היקף חיצוני : 568 מ"מ
 $I_{xx} = 152.39 \text{ Cm}^4$
 $I_{yy} = 60.01 \text{ Cm}^4$
 $W_{xx} = 21.53 \text{ Cm}^3$
 $W_{yy} = 16.33 \text{ Cm}^3$



סגר תחתון לכנף
פרופיל 05470
משקל : 478 ג/מ
היקף כללי : 257 מ"מ



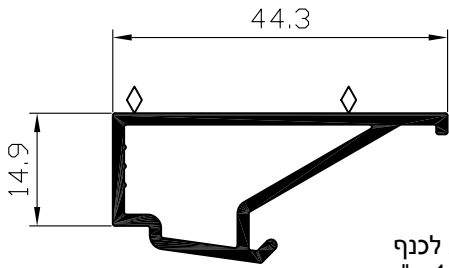
תחתון לכנף/קבוע
פרופיל 05467
משקל : 2362 ג/מ
היקף כללי : 949 מ"מ
היקף חיצוני : 581 מ"מ



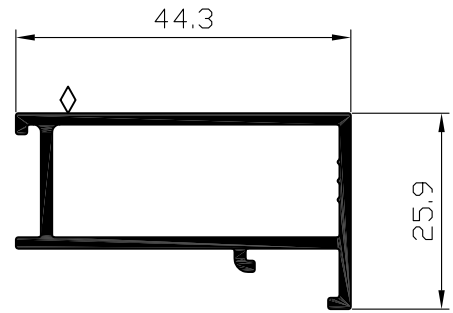
סגר תחתון לכנף
פרופיל 05468
משקל : 346 ג/מ
היקף כללי : 188 מ"מ

משקוף עזר
פרופיל 06038
משקל : 778 ג/מ
היקף כללי : 339 מ"מ

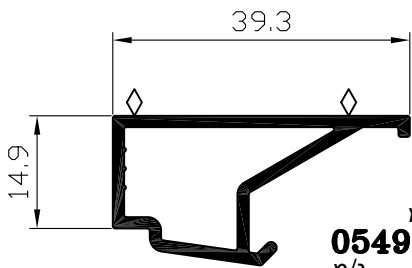
מקרא: \diamond משטח שעלולים להופיע בו קווי תפר



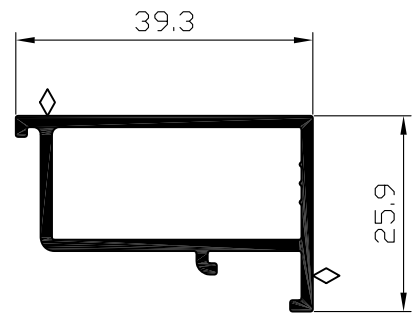
סרגל זיגוג לכנף
זיגוג 10 ÷ 6 מ"מ
05280 פרופיל
משקל : 445 ג/מ
היקף כללי : 215 מ"מ
היקף חיצוני : 127 מ"מ



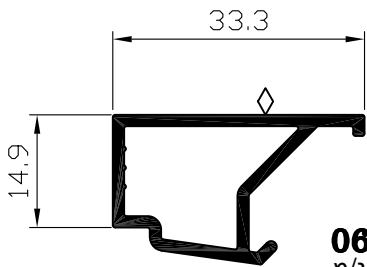
סרגל זיגוג למשקוף
זיגוג 10 ÷ 6 מ"מ
05281 פרופיל
משקל : 541 ג/מ
היקף כללי : 263 מ"מ
היקף חיצוני : 158 מ"מ



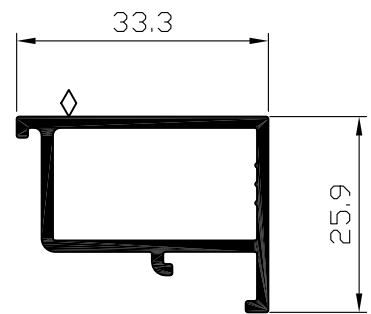
סרגל זיגוג לכנף
זיגוג 16 ÷ 11 מ"מ
05498 פרופיל
משקל : 413 ג/מ
היקף כללי : 199 מ"מ
היקף חיצוני : 119 מ"מ



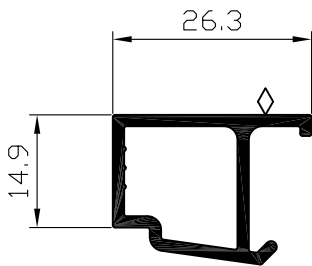
סרגל זיגוג למשקוף
זיגוג 16 ÷ 11 מ"מ
05497 פרופיל
משקל : 485 ג/מ
היקף כללי : 236 מ"מ
היקף חיצוני : 141 מ"מ



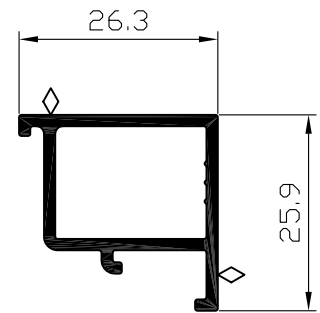
סרגל זיגוג לכנף
זיגוג 22 ÷ 17 מ"מ
06132 פרופיל
משקל : 370 ג/מ
היקף כללי : 180 מ"מ
היקף חיצוני : 108 מ"מ



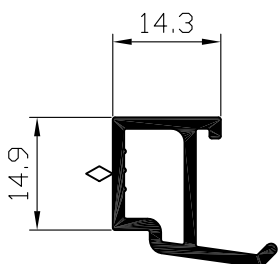
סרגל זיגוג למשקוף
זיגוג 22 ÷ 17 מ"מ
06133 פרופיל
משקל : 436 ג/מ
היקף כללי : 212 מ"מ
היקף חיצוני : 129 מ"מ



סרגל זיגוג לכנף
זיגוג 26 ÷ 22 מ"מ
05282 פרופיל
משקל : 331 ג/מ
היקף כללי : 158 מ"מ
היקף חיצוני : 98 מ"מ

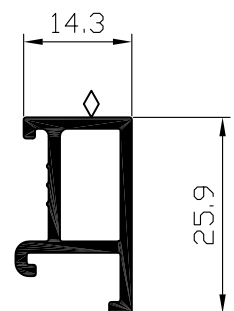


סרגל זיגוג למשקוף
זיגוג 26 ÷ 22 מ"מ
05283 פרופיל
משקל : 380 ג/מ
היקף כללי : 184 מ"מ
היקף חיצוני : 115 מ"מ



סרגל זיגוג לכנף
זיגוג 41 ÷ 36 מ"מ
05284 פרופיל
משקל : 276 ג/מ
היקף כללי : 133 מ"מ
היקף חיצוני : 88 מ"מ

סרגל זיגוג למשקוף
זיגוג 41 ÷ 36 מ"מ
05285 פרופיל
משקל : 300 ג/מ
היקף כללי : 145 מ"מ
היקף חיצוני : 100 מ"מ



סדרות ציר

קליל אופיס 4900



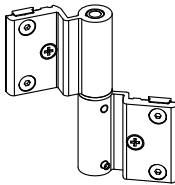
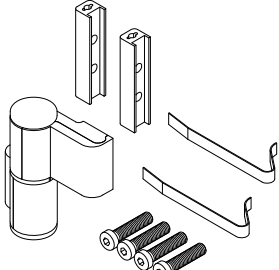
פרק 1

אביזרים

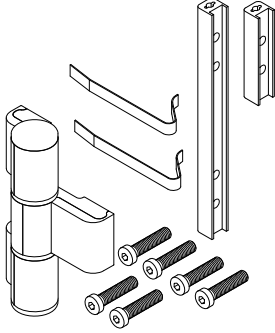

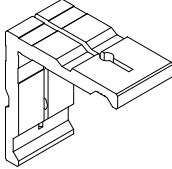

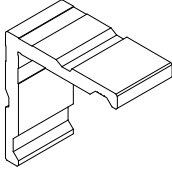
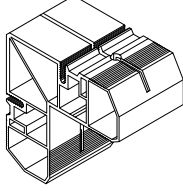
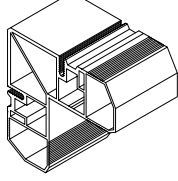
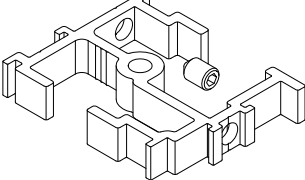
אביזרים

חומר	תאור האביזר		מס' קטלוגי
	ידית למנגנוני בהלה		1050
	זוג ידיות – מתאים למנעול מק"ט 1963, 1962, 1951, 1950		1051
	זוג ידיות "Claudia" כולל רוזטה		1055
אלומיניום	נגדי לבריה (עבור מוט לבריה מק"ט 1274 או מק"ט 1275) מסופק עם בורג אלן M5X8 פלב"מ 302		1271
אלומיניום	זוג אומים למנעול מסופק עם בורג M5X8 פלב"מ 302		1272
אלומיניום פלב"מ	מוט לבריה (1000 מ"מ) (עבור מנעול מק"ט 1953) מסופק עם בורג 1" X 10 #10 פלב"מ 302		1274
אלומיניום פלב"מ	מוט לבריה (1500 מ"מ) (עבור מנעול מק"ט 1953) מסופק עם בורג 1" X 10 #10 פלב"מ 302		1275

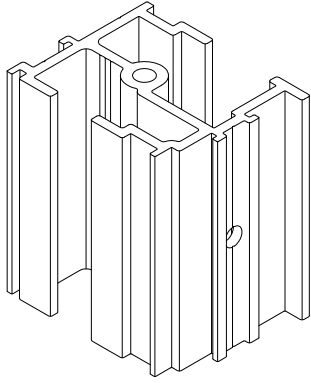
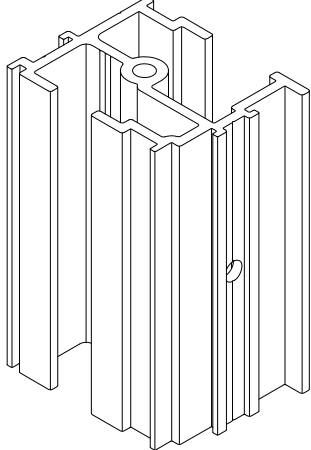
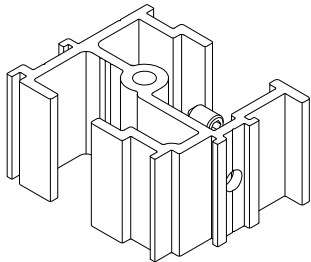
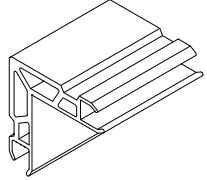
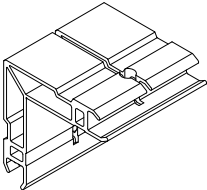
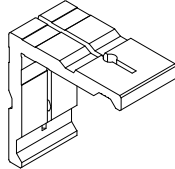
אביזרים

חומר	תאור האביזר		מס' קטלוגי
	בריח מרכזי עם הכנה למוטות נעילה נסתרים (מק"ט 4957)		1276
	בריח מרכזי עם הכנה למוטות נעילה נסתרים (מק"ט 4957) (מרכז צילינדר - 30 מ"מ)		1277
אלומיניום פלב"מ נילון	ציר לדלת		1434
אלומיניום פלב"מ נילון	ציר חיצוני 2 חלקים		1441

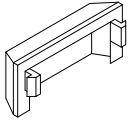
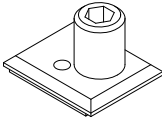
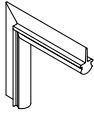
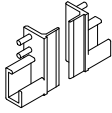
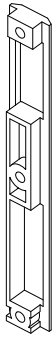

אביזרים

חומר	תאור האביזר		מס' קטלוגי
אלומיניום פלבי"מ נילון	ציר חיצוני 3 חלקים		1442
זמק	פי"ן 18 x 8		1507
אלומיניום	פינה טרודה לפרופילים מס' 05275, 05472 (פי"ן מק"ט 1549)		1548
זמק	פי"ן 11 x 8		1549
אלומיניום	פינה טרודה לסגירה בלחיצה לפרופילים מס' 05275, 05472		1560
אלומיניום	פינה טרודה (פי"ן מק"ט 1507) עבור פרופילים 05273, 05274, 05466, 06108		1572
אלומיניום	פינה טרודה לסגירה בלחיצה עבור פרופילים 05273, 05274, 05466, 06108		1573
אלומיניום	מחבר לחציץ צר עבור פרופיל מס' 05277 מסופק עם בורג אלן M8X12 פלב"מ 302 (פי"ן מק"ט 1549)		1580

אביזרים

חומר	תאור האביזר		מס' קטלוגי
אלומיניום	מחבר לחציץ רחב עבור פרופיל מס' 05278 מסופק עם בורג אלן M8X12 פלב"ם 302 (פין מק"ט 1507)		1581
אלומיניום	מחבר לפרופיל תחתון מס' 05467 מסופק עם בורג אלן M8X12 פלב"ם 302 (פין מק"ט 1507)		1582
אלומיניום	מחבר לפרופיל מס' 05274, 06109, 06110, 06111 מסופק עם בורג אלן M8X12 פלב"ם 302 (פין מק"ט 1507)		1583
אלומיניום	פינה טרודה לסגירה בלחיצה לפרופיל מס' 05276		1586
אלומיניום	פינה טרודה לפרופיל מס' 05276 (פין מק"ט 1549)		1587
אלומיניום	פינה טרודה לפרופיל מס' 06081 (פין מק"ט 1549)		1599

אביזרים

חומר	תאור האביזר		מס' קטלוגי
נילון	פקק ניקוז - גגון		1708
יציקת זמק אלומיניום	מרחקיה + בורג		1789
E.P.D.M.	פינה יצוקה לאטם מק"ט 2280		1812
E.P.D.M.	סט פקקי השלמה לדלת (ימין ושמאל)		1820
נילון	נגדי למנעול מק"ט 5520		1944
	מנעול טריקה - לשונית אופקית (מרכז צילינדר - 30 מ"מ)		1950




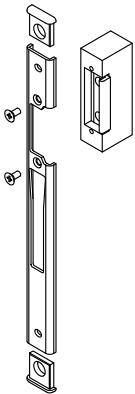
אביזרים

חומר	תאור האביזר		מס' קטלוגי
	<p>מנעול "Roll" – לשונית אופקית (מרכז צילינדר – 30 מ"מ)</p>		<p>1951</p>
	<p>מנעול טריקה – לשונית אופקית עם הכנה למוטות נעילה נסתרים (מק"ט 4957) (מרכז צילינדר – 30 מ"מ)</p>		<p>1952</p>



אביזרים

חומר	תאור האביזר		מס' קטלוגי
	<p>מנעול טריקה – לשונית אופקית עם הכנה למוטות מובילים (מוט לבריאח מק"ט 1274 או מק"ט 1275) (מרכז צילינדר – 30 מ"מ)</p>		1953
	<p>מנעול "Roll" – לשונית אופקית עם הכנה למוטות נעילה נסתרים (מק"ט 4957) (מרכז צילינדר – 30 מ"מ)</p>		1954

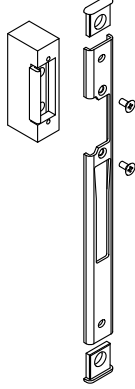
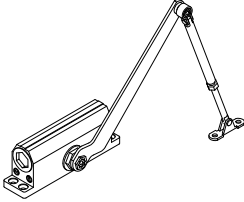
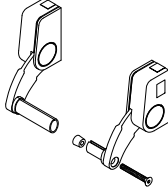
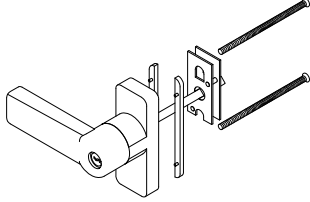
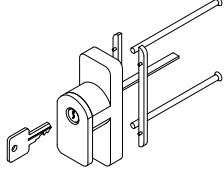
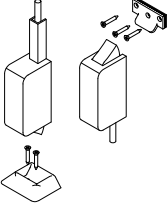
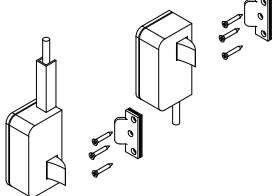
אביזרים

חומר	תאור האביזר		מס' קטלוגי
פלב"מ נילון	נגדי למנעול (6 מ"מ - מכופף)		1958
אלומיניום	נגדי למנעול (6 מ"מ - מלא)		1959
פלב"מ נילון	נגדי ללשונית נופלת		1960
פלב"מ נילון	נגדי לנעילה חשמלית (סט - ימין)		1961

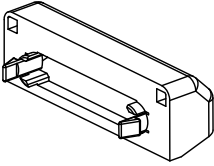
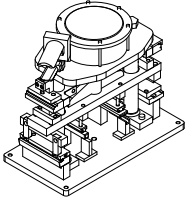
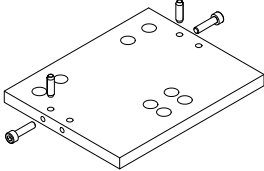
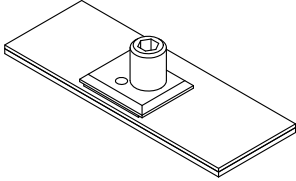


אביזרים

חומר	תאור האביזר		מס' קטלוגי
	<p>מנעול טריקה עם לשונית אופקית-3 נקודות נעילה (מרכז צילינדר - 30 מ"מ) (מסופק עם 2 יחידות נגדי לנקודה נוספת)</p>		1962
	<p>מנעול "R01" עם לשונית אופקית-3 נקודות נעילה (מרכז צילינדר - 30 מ"מ) (מסופק עם 2 יחידות נגדי לנקודה נוספת)</p>		1963

אביזרים

חומר	תאור האביזר		מס' קטלוגי
פלבי"מ נילון	נגדי לנעילה חשמלית (סט - שמאל)		1966
	משאבה עליונה		2051
	ידית בהלה מודולרית		2060
	ידית סיבובית למנגנון בהלה + צילינדר		2061
	ידית אחיזה למנגנון בהלה + צילינדר		2062
	בריחים עליון/תחתון לידית בהלה		2063
	בריחים לנעילת צד		2064

אביזרים


חומר	תאור האביזר		מס' קטלוגי
נילון	פקק ניקוז עם דלתית		2619
	מבלט		3124
	שבלונה עבור צירים מק"ט 1441, 1442		3308
יציקת זמק אלומיניום פוליאתילן	מנגנון וויסות לכנף		4950
	מנגנון בהלה אופקי – נעילת צד (לפי הזמנה מיוחדת)		4955
	מנגנון בהלה אנכי – נעילה עליונה ותחתונה (לפי הזמנה מיוחדת)		4956

אביזרים




חומר	תאור האביזר		מס' קטלוגי
	<p>סט: מוט נעילה נסתר (עליון – 1530 מ"מ, תחתון – 1030 מ"מ) (עבור בריח מרכזי מק"ט 1276 או מק"ט 1277) (עבור מנעול מק"ט 1952 או מק"ט 1954)</p>		4957
פליז מצופה ניקל	נגדי תחתון למוט נעילה נסתר (מק"ט 4957)		4958
	<p>מנעול לדלת – לשונית רגילה נעילה בנקודה אחת (נגדי – מק"ט 1944)</p>		5520
	ידית "Astra"		5531
	ידית "Lapia"		5533
	ידית "Glory"		5535

אביזרים

חומר	תאור האביזר		מס' קטלוגי
	ידית "Laser"		5537
	ידית "Sasha"		5539
	ידית "Alma"		5545
	ידית "Tris"		5547
	ידית "Rombo"		5552
	ידית "Bauhaus"		5554

ניתן לצביעה 

אטמים ומברשות

חומר	תאור האביזר		מס' קטלוגי
E.P.D.M.	אטם זיגוג (2 מ"מ)	 *	2202
E.P.D.M.	אטם זיגוג (3 מ"מ)	 *	2203
E.P.D.M.	אטם זיגוג (5 מ"מ)	 *	2204
E.P.D.M.	אטם זיגוג (2.5 מ"מ)	 *	2208
E.P.D.M.	אטם זיגוג (3.5 מ"מ)	 *	2209
E.P.D.M.	אטם זיגוג (4 מ"מ)	 *	2236
E.P.D.M.	אטם זיגוג (6 מ"מ)	 *	2243
E.P.D.M.	אטם מרכזי לדלת	 *	2280
E.P.D.M.	אטם אגף - משקוף	 *	2283
E.P.D.M.	אטם זיגוג (5.5 מ"מ)	 *	2287
פוליפרופילן	מברשת 4.8x12 עם סנפיר נמוך		2504
* - קיים גם בצבע לבן			