



קליל בלגי 7300

מערכת חלונות ודלתות הזזה בסגנון בלגי



אדריכל: דוד צינמן | מורשה קליל: זאב אלומיניום | צלם: אלי גרוס קרן אור



תוכן עניינים

| | |
|--------------|--------------------|
| מבוא | מידע שיווקי ללקוח |
| פרק א' | ריכוז פרופילים |
| | טבלאות עומס |
| פרק ב' | שרטוטי הרכבה |
| פרק ג' | פרטי הרכבה |
| פרק ד' | הוראות ייצור |
| פרק ה' | פרופילים בקנ"מ 1:1 |
| פרק ו' | אביזרים |



מידע כללי ללקוחות

אדריכל, יועץ, מתכנן, יצרן

קליל מגישה לך את קטלוג "קליל בלגי 7300" המכיל מידע חיוני לתכנון, ייצור והרכבת מוצר זה.

מידע כללי

- לחישובי החוזק השונים מומלץ להסתייע בהנחיות התקן הישראלי המעודכן לחלונות ולדלתות - ת"י 1068.
- כל המידות במילימטרים, אלא אם כן צוין אחרת.
- הפרופילים והאביזרים של קליל מוגנים בפטנטים ו/או במדגמים רשומים.
- שרטוטי הפרופילים בקנ"מ 1:1 מלוויים במידות כלליות ומידות עובי דופן.
- משקל הפרופיל מצוין בגרם למטר וההיקפים במילימטרים.
- בפרופיל חלול ההיקף הכללי הוא סיכומם של ההיקף החיצוני והפנימי. משקל הפרופילים הינו תיאורטי ועשוי להשתנות בתחום הסיבולות המותרות לפי התקן.
- הפרופילים מסופקים לפי התקנים הגרמניים DIN-1748-1 ו-DIN-17615.
- הפרופילים מיוצרים מנתך 6063 בטיפול תרמי T5.
- כל פרופילי קליל תעשיות מיוצרים בהשגחת מכון התקנים הישראלי.
- סימן הזיהוי של פרופיל קליל הוא 3 פסים המוטבעים בתהליך הייצור על גבי הפרופיל. ≡
- כל פרופילי קליל עם ציפוי נושאים עליהם חותמת מזהה של החברה. **קליל**
- הפרופילים, האביזרים, האטמים והמבלטים ניתנים לרכישה בבתי המסחר המורשים למכירת פרופילי קליל.
- לצורך תכנון, ייצור ושימוש במוצרינו השונים, הנך מוזמן להיעזר במרכז ההדרכה של קליל תעשיות ובמחלקת הייעוץ לאדריכלים וליצרנים. קטלוגים וחומר טכני ימסרו ע"פ דרישות הלקוח.

מגבלות השימוש במידע המופיע בקטלוג

- המידע וכל הנתונים בקטלוג זה ערוכים ומיועדים להנחיה ולהדרכה בלבד.
- פעילות גוף כלשהו על פי המידע והנתונים הללו תהיה באחריותו בלבד.
- קליל תעשיות עשתה את מרב המאמצים לשם הבטחת דיוק המידע ועדכוננו. עם זאת, היא אינה ולא תהיה אחראית לכל טעות או השמטה שעלולות להתגלות במידע.
- קליל תעשיות שומרת לעצמה את הזכות לבצע כל שינוי, טכני או אחר, ללא כל הודעה מוקדמת.
- קליל תעשיות לא תהיה אחראית לכל פגם או נזק הנובע משילוב מידע זה או אחר, שאינו בידיעתה ובאחריותה, ולפגמים ונזקים הנובעים מייצור ומהתקנת המוצרים באופן לקוי.

בברכה,

קליל תעשיות בע"מ

אגף השיווק



קליל בלגי 7300

מערכת חלונות ודלתות הזזה
בסגנון בלגי

מאפייני הסדרה:

- פרופילים צרים, מעוצבים ומעודנים
- גמישות תכנונית לאדריכל / מתכנן למגוון אפשרויות עיצוב
- מסילות מיוחדות נגד שחיקת צבע
- אפשרות נעילה רב נקודתית ונעילה בנקודה אחת
- סגירת והפעלת כנף באמצעות ידית סיבובית
- חיתוך 45 מעלות בפינת הכנף

יישומים

- שתיים או שלוש כנפיים הזזה כנף על כנף
- 4, 6 כנפיים הזזה על 2, 3 נתיבים בהתאמה
- שילוב עם קבועים
- אפשרות לפתיחת מג'יקליל - פתיחת הכנף על ציר לניקוי
- כיס בודד או כפול עם 2, 3 נתיבים

פרזול

- מבחר של ידיות בסגנון בלגי ואופיס
- ידיות ואביזרי נעילה איכותיים ומעוצבים, בגימור מיוחד

זיגוג

- 4 עד 22 מ"מ זכוכית רגילה או בידודית
- זיגוג זכוכית ללא פירוק מסגרת הכנף

צבעים

ניתן לצבוע בכל סוגי הצבעים: קליל IRON (גוונים במראה ברזל ומרקם מגורען), FINE IRON (גוונים מטאליים במרקם חלק), קליל אלגון (אנודיז), קליל מטאל (מראה אלומיניום טבעי) ומגוון צבעי קליל RAL

רשת

רשת מקורית לסדרה

תריס

- שילוב עם מערכת מונבולוק 10/30/40
- שילוב עם תריס רפפה
- שילוב עם מערכת ארגז תריס סמוי "פירנצה"

מתאים למפתחים

- רוחב עד 140 ס"מ, גובה עד 240 ס"מ, משקל עד 140 ק"ג לכנף
- כנף מג'יקליל - רוחב עד 90 ס"מ גובה עד 140 ס"מ
- **חשוב לדעת:** התאמת המוצר למפתחים מירביים מהווה המלצה בלבד. המפתח המקסימלי תלוי בגורמים רבים כגון לחצי רוחות, איזורים גיאוגרפיים, סוג זיגוג ועוד. לחישוב מדויק פנה למחלקת הייעוץ של קליל

תקנים

- עומד בדרישות התקן הישראלי לחלונות - ת"י 1068 לרמה E
- המערכת מוגנת ע"י פטנטים, מדגמים רשומים וסימן מסחרי



מכון התקנים הישראלי

מכון התקנים הישראלי

קליל בלגי 7300 טבלה מנחה

| קליל | טדרה | יישומי תלונות | | | | | | | | | | | יישומי דלתות | | | | | | | שונות | | | | | | | | | | | |
|-------------------------|------|---------------|------------------------|----------|--------------|----------|---------------|----------------------|----------------------|------------|-----------|------------|--------------|-------------------|----------|---------|---------|------------|---------------|--------------------|-----------------------|------------------|---------------|------------------|-----------|----------------|-------------|-----------|----------------|--|--|
| | | חלון הזזה | חלון הזזה פתיחה לניקוי | חלון כיס | כולל כנף רשת | חלון ציר | חלון דריי קיפ | חלון קיפ פתיחה פנימה | חלון קיפ פתיחה החוצה | חלון פיווט | חלון קבוע | חלון מתקפל | חלון הרמה | חלון דריי קיפ+ציר | דלת הזזה | דלת כיס | דלת ציר | דלת מתקפלת | מחיצה/ויטרינה | אפשרות לזיגוג כפול | אפשרות לזיגוג עם צלון | נעילה רב נקודתית | חיבורים ב-45° | מסילות נגד שחיקה | אטם מרכזי | שילוב מונבולוק | ארגז חיצוני | ארגז סמוי | רשת פליטה לדלת | | |
| קליל בלגי 1300 | | | | | | | | | | | | | | | | | | | | | | | | | | | | | | | טריס ורשת ציר |
| קליל בלגי 1700 | | | | | | | | | | | | | | | | | | | | | | | | | | | | | | | חלון הזזה מעוון דמוי פחפול ברזל בלגי |
| קליל בלגי 4300 | | | | | | | | | | | | | | | | | | | | | | | | | | | | | | | חלונות ודלתות ציר בעיצוב בלגי |
| קליל בלגי 4350 | | | | | | | | | | | | | | | | | | | | | | | | | | | | | | | חלונות ודלתות ציר במראה בלגי חלק |
| קליל בלגי 7300 | | | | | | | | | | | | | | | | | | | | | | | | | | | | | | | חלונות ודלתות הזזה בעיצוב בלגי. חלונות עם פתיחת מג'יקלי - פתיחה לניקוי - חדש |
| קליל אופיס 2200 | | | | | | | | | | | | | | | | | | | | | | | | | | | | | | | מערכת דלתות וחלונות הזזה בשיטת 'הרס והזד' |
| קליל אופיס 4750 | | | | | | | | | | | | | | | | | | | | | | | | | | | | | | | חלון ציר יוקרתי למפתחים גדולים - כנף נסתרת מחוץ |
| קליל אופיס 4900 | | | | | | | | | | | | | | | | | | | | | | | | | | | | | | | מערכת מתקדמת של וטרינות ודלתות |
| קליל אופיס 5500 | | | | | | | | | | | | | | | | | | | | | | | | | | | | | | | מערכת חלונות ודלתות בעיצוב מעוון - כנף נסתרת מבחוץ |
| קליל אופיס 5500D | | | | | | | | | | | | | | | | | | | | | | | | | | | | | | | מערכת דלתות בעיצוב מעוון - חדש |
| קליל אופיס 7500 | | | | | | | | | | | | | | | | | | | | | | | | | | | | | | | מערכת דלתות וחלונות הזזה בסגנון נקי ומתוחכם פתיחת מג'יקלי - פתיחה לניקוי - חדש |
| קליל אופיס 9200 | | | | | | | | | | | | | | | | | | | | | | | | | | | | | | | מערכת מתקדמת של דלתות וחלונות הזזה עם צלון פנמי אינטגרלי |
| קליל נוף 2400 | | | | | | | | | | | | | | | | | | | | | | | | | | | | | | | מערכת דלתות הזזה יוקרתית ומינימליסטית |
| קליל נוף 9400 | | | | | | | | | | | | | | | | | | | | | | | | | | | | | | | מערכת חלונות ודלתות הזזה למפתחים גדולים בעיצוב צר במיוחד |
| קליל קלאסי 4400 | | | | | | | | | | | | | | | | | | | | | | | | | | | | | | | חלונות ודלתות ציר פונקציונליים |
| קליל קלאסי 4500 | | | | | | | | | | | | | | | | | | | | | | | | | | | | | | | חלונות ודלתות ציר קלאסיים |
| קליל קלאסי 7000 | | | | | | | | | | | | | | | | | | | | | | | | | | | | | | | מערכת הזזה למפתחים בינוניים. חלונות עם פתיחה מג'יקלי - פתיחה לניקוי - חדש |
| קליל קלאסי 9000 | | | | | | | | | | | | | | | | | | | | | | | | | | | | | | | חלונות ודלתות הזזה למפתחים בינוניים וגדולים |
| קליל קלאסי 5000 | | | | | | | | | | | | | | | | | | | | | | | | | | | | | | | חלון הרמה (גליוטינה) |
| קליל הרמוניקה 3500 | | | | | | | | | | | | | | | | | | | | | | | | | | | | | | | חלון / דלת ציר / הזזה מתקפלת |
| קליל גזית ממ"ד 4563 | | | | | | | | | | | | | | | | | | | | | | | | | | | | | | | חלון אטום לגזים |
| קליל מנהטן 8100 | | | | | | | | | | | | | | | | | | | | | | | | | | | | | | | קיר מסך - אפקט ויזואלי של פסי אלומיניום אופקיים ואנכיים |
| קליל מנהטן R - 8300 | | | | | | | | | | | | | | | | | | | | | | | | | | | | | | | קיר מסך - אפקט ויזואלי של פסי אלומיניום אופקיים ואנכיים |
| קליל מנהטן SG - 8300 | | | | | | | | | | | | | | | | | | | | | | | | | | | | | | | קיר מסך - אפקט ויזואלי של זוכית חלקה ורציפה |
| קליל מנהטן FSG - 8300 | | | | | | | | | | | | | | | | | | | | | | | | | | | | | | | קיר מסך - אפקט ויזואלי עם זוכית חלקה של מרווחי אוויר בין המודלים |
| קליל מנהטן MG - 8300 | | | | | | | | | | | | | | | | | | | | | | | | | | | | | | | קיר מסך - אפקט ויזואלי עם זוכית חלקה של מרווחי אוויר בין המודלים |
| קליל מנהטן HTS - 8300 | | | | | | | | | | | | | | | | | | | | | | | | | | | | | | | קיר מסך - אפקט ויזואלי של פסי אלומיניום אופקיים |
| קליל מנהטן VTS - 8300 | | | | | | | | | | | | | | | | | | | | | | | | | | | | | | | קיר מסך - אפקט ויזואלי של פסי אלומיניום אנכיים |
| קליל מנהטן H-SSG - 8300 | | | | | | | | | | | | | | | | | | | | | | | | | | | | | | | קיר מסך - אפקט ויזואלי של פסי אלומיניום אופקיים |
| קליל מנהטן V-SSG - 8300 | | | | | | | | | | | | | | | | | | | | | | | | | | | | | | | קיר מסך - אפקט ויזואלי של פסי אלומיניום אנכיים |
| קליל מנהטן DK - 8300 | | | | | | | | | | | | | | | | | | | | | | | | | | | | | | | קיר מסך - אפקט ויזואלי של פסי אלומיניום אופקיים ואנכיים עם חלון דריי קיפ סמוי |
| קליל פירנצה | | | | | | | | | | | | | | | | | | | | | | | | | | | | | | | קיר מסך - אפקט ויזואלי של פסי אלומיניום אופקיים ואנכיים עם חלון דריי קיפ סמוי |
| | | | | | | | | | | | | | | | | | | | | | | | | | | | | | | | ארגז טריס סמוי מעץ או גבס |

סדרות הזזה

קליל בלגי 7300

פרק א

ריכוז פרופילים

טבלאות עומס

ריכוז פרופילים

| תאור הפרופיל | מספר הפרופיל | | חתך הפרופיל |
|---------------------------------------|--------------|--------------|-------------|
| | היקף מ"מ | משקל גרם/מטר | |
| הלבשה מעוגלת 45 מ"מ | 04142 | | |
| | 151 | 304 | |
| הלבשה ישרה 21 מ"מ | 04184 | | |
| | 61 | 124 | |
| חציץ לרשת | 04200 | | |
| | 263 | 515 | |
| מתאם תחתון לכנף תריס | 04261 | | |
| | 94 | 182 | |
| הלבשה מעוגלת קטנה 11.2 מ"מ | 04873 | | |
| | 69 | 117 | |
| הלבשה משופעת 11.2 מ"מ | 04874 | | |
| | 77 | 137 | |
| סרגל זיגוג לקבוע זיגוג 34 ÷ 29 מ"מ | 04876 | | |
| | 85 | 152 | |
| פי מנוקב לתריס | 05000 | | |
| | 69 | 99 | |
| סרגל זיגוג לקבוע זיגוג 6 ÷ 3 מ"מ | 05209 | | |
| | 119 | 230 | |
| סרגל זיגוג לקבוע זיגוג 18 ÷ 13 מ"מ | 05212 | | |
| | 97 | 185 | |
| סרגל זיגוג (זיגוג 22 ÷ 19 מ"מ) | 05214 | | |
| | 67 | 119 | |
| חציץ לקבוע | 05220 | | |
| | 417 | 1007 | |
| הלבשה מעוגלת 57 מ"מ | 05261 | | |
| | 221 | 437 | |
| סרגל זיגוג לקבוע זיגוג 11 ÷ 6 מ"מ | 05264 | | |
| | 110 | 213 | |
| מסילה תחתונה-27 מ"מ 2 נתיבים | 05958 | | |
| | 443 | 1014 | |
| מסילה תחתונה-33 מ"מ 2 נתיבים | 05959 | | |
| | 551 | 1184 | |

| תאור הפרופיל | מספר הפרופיל | | חתך הפרופיל |
|-------------------------------------|--------------|--------------|-------------|
| | היקף מ"מ | משקל גרם/מטר | |
| סרגל זיגוג לקבוע זיגוג 6 ÷ 3 מ"מ | 02775 | | |
| | 189 | 320 | |
| הלבשה 36.5 מ"מ | 03310 | | |
| | 107 | 182 | |
| מחבר | 03311 | | |
| | 77 | 157 | |
| הלבשה ישרה 27 מ"מ | 03355 | | |
| | 71 | 146 | |
| הלבשה ישרה 36 מ"מ | 03356 | | |
| | 89 | 182 | |
| הלבשה ישרה 46 מ"מ | 03357 | | |
| | 109 | 223 | |
| הלבשה מעוגלת 36.3 מ"מ | 03358 | | |
| | 149 | 251 | |
| מעבר לרשת | 03400 | | |
| | 104 | 179 | |
| פקק לכנף תריס | 03646 | | |
| | 148 | 274 | |
| מוט מוביל | 03685 | | |
| | 40 | 155 | |
| מתאם עליון לכנף תריס | 03700 | | |
| | 94 | 152 | |
| פקק לכנף רשת/תריס | 03877 | | |
| | 86 | 149 | |
| פקק לכנף רשת | 03878 | | |
| | 113 | 202 | |
| הלבשה קטנה 11.4 מ"מ | 03911 | | |
| | 40 | 84 | |
| הלבשה מעוגלת 43.3 מ"מ | 03961 | | |
| | 163 | 273 | |
| תומך למסילה תחתונה | 04018 | | |
| | 78 | 205 | |

הפרופילים מוגנים כמדגמים רשומים

ריכוז פרופילים

| תאור הפרופיל | מספר הפרופיל | | חתך הפרופיל |
|-------------------------------------|--------------|--------------|-------------|
| | היקף מ"מ | משקל גרם/מטר | |
| נושק לכנף | 05987 | | |
| | 149 | 263 | |
| מסילה תחתונה-55 מ"מ 2 נתיבים | 05989 | | |
| | 819 | 1802 | |
| מסילה תחתונה-55 מ"מ 3 נתיבים | 05990 | | |
| | 1155 | 2540 | |
| מסילה תחתונה-33 מ"מ 3 נתיבים | 05991 | | |
| | 787 | 1691 | |
| סרגל זיגוג (זיגוג 11 ÷ 7 מ"מ) | 05992 | | |
| | 82 | 138 | |
| שתל למזוזה | 05994 | | |
| | 88 | 162 | |
| שולב לכנף רשת | 05995 | | |
| | 141 | 260 | |
| סרגל זיגוג (זיגוג 18 ÷ 14 מ"מ) | 05996 | | |
| | 75 | 130 | |
| מזוזה פתוחה 2 נתיבים | 05997 | | |
| | 415 | 832 | |
| מזוזה פתוחה 3 נתיבים | 05998 | | |
| | 536 | 1083 | |
| מעבר לקליל 4300 קבוע - 3 נתיבים | 05999 | | |
| | 821 | 1786 | |
| חלון כיס כנף לרשת ותריס | 06041 | | |
| | 386 | 860 | |
| חלון כיס מסילה 28 מ"מ - 2 נתיבים | 06042 | | |
| | 493 | 1105 | |
| חלון כיס מסילה 28 מ"מ - 3 נתיבים | 06043 | | |
| | 644 | 1466 | |
| חלון כיס מזוזה - 2 נתיבים | 06044 | | |
| | 509 | 1031 | |
| חלון כיס מזוזה - 3 נתיבים | 06045 | | |
| | 664 | 1341 | |

| תאור הפרופיל | מספר הפרופיל | | חתך הפרופיל |
|------------------------------------|--------------|--------------|-------------|
| | היקף מ"מ | משקל גרם/מטר | |
| כנף | 05961 | | |
| | 412 | 988 | |
| שולב | 05962 | | |
| | 178 | 372 | |
| מכסה לנתיב | 05963 | | |
| | 49 | 99 | |
| חיזוק לכנף | 05964 | | |
| | 286 | 957 | |
| תומך מנגנון נעילה | 05965 | | |
| | 109 | 268 | |
| סרגל זיגוג (זיגוג 6 ÷ 4 מ"מ) | 05966 | | |
| | 84 | 141 | |
| הלבשה בלגית | 05967 | | |
| | 125 | 236 | |
| חציץ | 05968 | | |
| | 242 | 650 | |
| מעבר לקליל 4300 קבוע - 2 נתיבים | 05970 | | |
| | 644 | 1396 | |
| מסילה תחתונה-27 מ"מ 3 נתיבים | 05971 | | |
| | 631 | 1431 | |
| מסילה עליונה 3 נתיבים | 05972 | | |
| | 915 | 2037 | |
| מסילה עליונה 2 נתיבים | 05975 | | |
| | 649 | 1457 | |
| מסילה תחתונה-19 מ"מ 2 נתיבים | 05976 | | |
| | 393 | 864 | |
| מסילה תחתונה-19 מ"מ 3 נתיבים | 05977 | | |
| | 570 | 1250 | |
| הלבשה בלגית 82 X 25 | 05985 | | |
| | 356 | 733 | |
| כנף לרשת | 05986 | | |
| | 372 | 819 | |

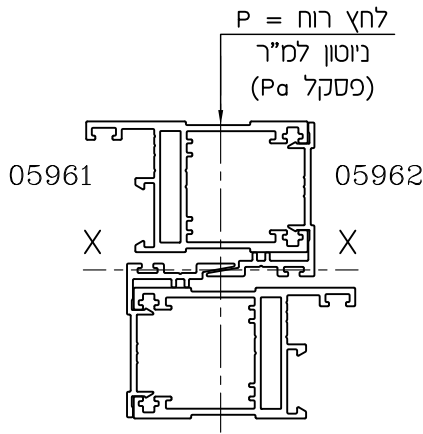
ריכוז פרופילים

| תאור הפרופיל | מספר הפרופיל | | חתך הפרופיל |
|---|--------------|----------|-------------|
| | משקל גרם/מטר | היקף מ"מ | |
| מסילת מעבר לקבוע עליון/תחתון - 2 נתיבים | 06587 | | |
| | 796 | 2213 | |
| מסילת מעבר לקבוע עליון/תחתון - 3 נתיבים | 06588 | | |
| | 1210 | 3026 | |
| קבוע עליון/תחתון 2 נתיבים | 06589 | | |
| | 660 | 1400 | |
| קבוע עליון/תחתון 3 נתיבים | 06590 | | |
| | 918 | 1955 | |
| צד לקבוע | 06591 | | |
| | 246 | 527 | |
| | | | |
| | | | |
| | | | |
| | | | |
| | | | |
| | | | |
| | | | |
| | | | |
| | | | |
| | | | |
| | | | |
| | | | |
| | | | |
| | | | |
| | | | |

| תאור הפרופיל | מספר הפרופיל | | חתך הפרופיל |
|----------------------------------|--------------|----------|-------------|
| | משקל גרם/מטר | היקף מ"מ | |
| חלון כיס מתאם צד לכנף תריס | 06046 | | |
| | 88 | 140 | |
| חלון כיס חצי' לכנף רשת ותריס | 06047 | | |
| | 349 | 741 | |
| חלון כיס הלבשה בלגית | 06050 | | |
| | 297 | 573 | |
| כנף פתיחה לניקוי זיגוג 14 מ"מ | 06055 | | |
| | 209 | 559 | |
| כנף פתיחה לניקוי זיגוג 4 ÷ 6 מ"מ | 06058 | | |
| | 220 | 579 | |
| חלון כיס מסילה 19 מ"מ - 2 נתיבים | 06073 | | |
| | 434 | 966 | |
| חלון כיס מסילה 19 מ"מ - 3 נתיבים | 06074 | | |
| | 573 | 1302 | |
| מוט מוביל לכנף ציר | 06148 | | |
| | 48 | 114 | |
| פנל נטרק בסגנון בלגי | 06179 | | |
| | 310 | 757 | |
| בסיס עבור פנל 06179 | 06180 | | |
| | 170 | 321 | |
| מסילה תחתונה-40 מ"מ 3 נתיבים | 06197 | | |
| | 998 | 2224 | |
| מסילה תחתונה-40 מ"מ 2 נתיבים | 06483 | | |
| | 682 | 1519 | |
| מפגש כנפיים פינתי | 06525 | | |
| | 375 | 772 | |
| כנף חלון פינתי | 06543 | | |
| | 490 | 1161 | |
| מזוזה חלקה 2 נתיבים | 06585 | | |
| | 357 | 704 | |
| מזוזה חלקה 3 נתיבים | 06586 | | |
| | 281 | 994 | |

הפרופילים מוגנים כמדגמים רשומים

מימדים מירביים (בהתאם ללחץ רוח בלבד)



המרת ערכים

| מהירות רוח (קמ"ש) | לחץ (Pa) | רמת לחץ לפי ת"י 1068 |
|-------------------|----------|----------------------|
| 101.7 | 500 | A |
| 131.8 | 840 | B |
| 147.4 | 1050 | C |
| 161.5 | 1260 | D |
| 179.8 | 1560 | E |

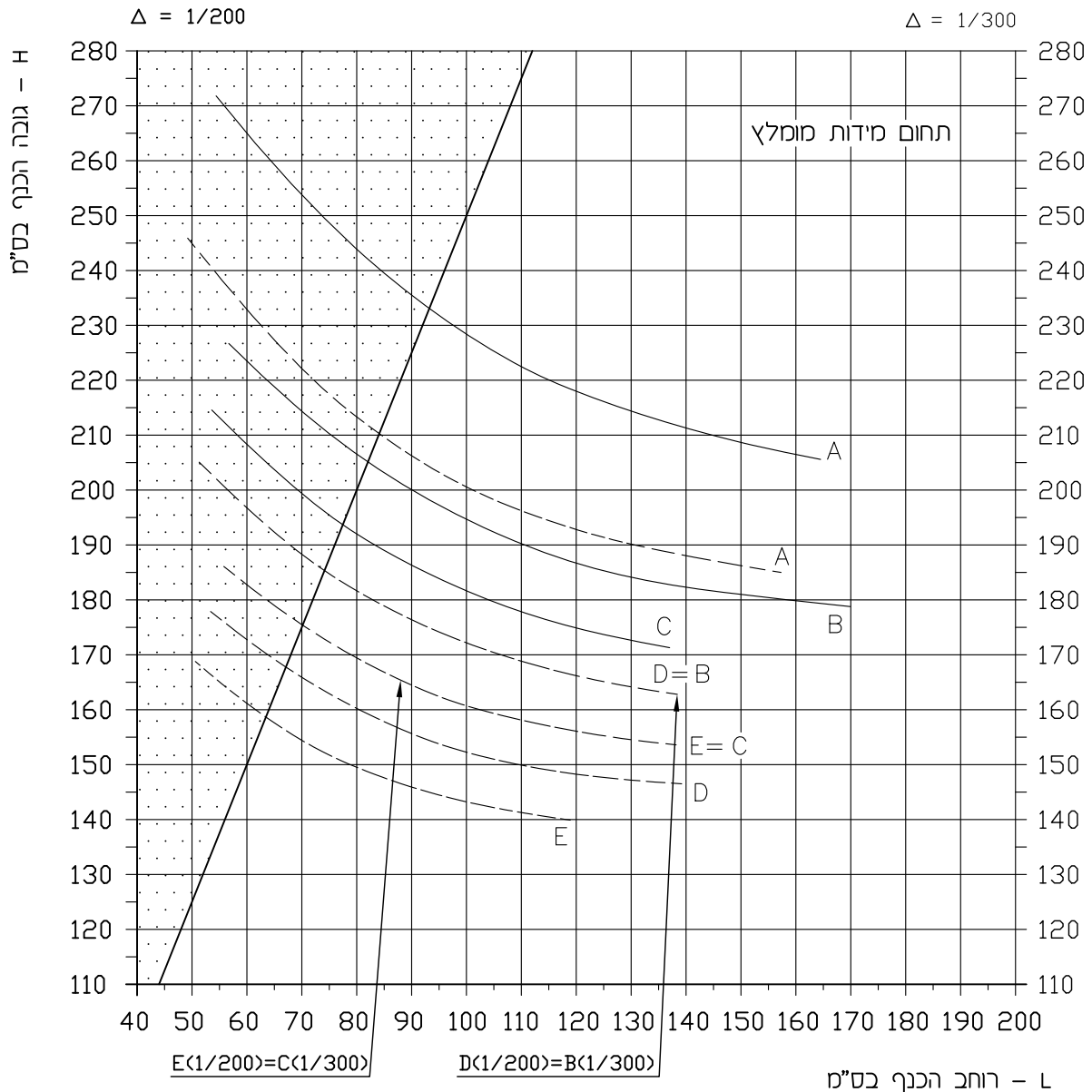
————— $\Delta = 1/200$

----- $\Delta = 1/300$

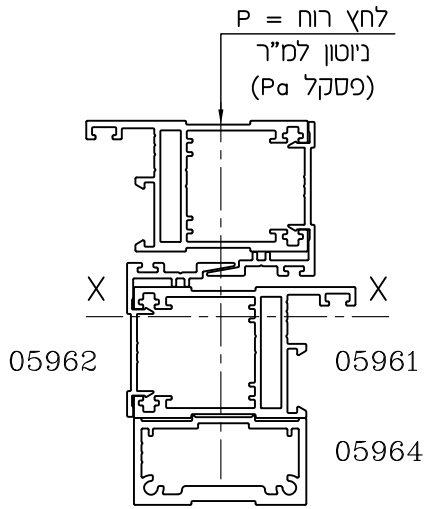
$\Delta =$ יחס כפיפה מותר

מומנט אנרציה כולל

$$I_{xx} = 19.6 \text{ ס"מ}^4$$



**מימדים מירביים
(בהתאם ללחץ רוח בלבד)**

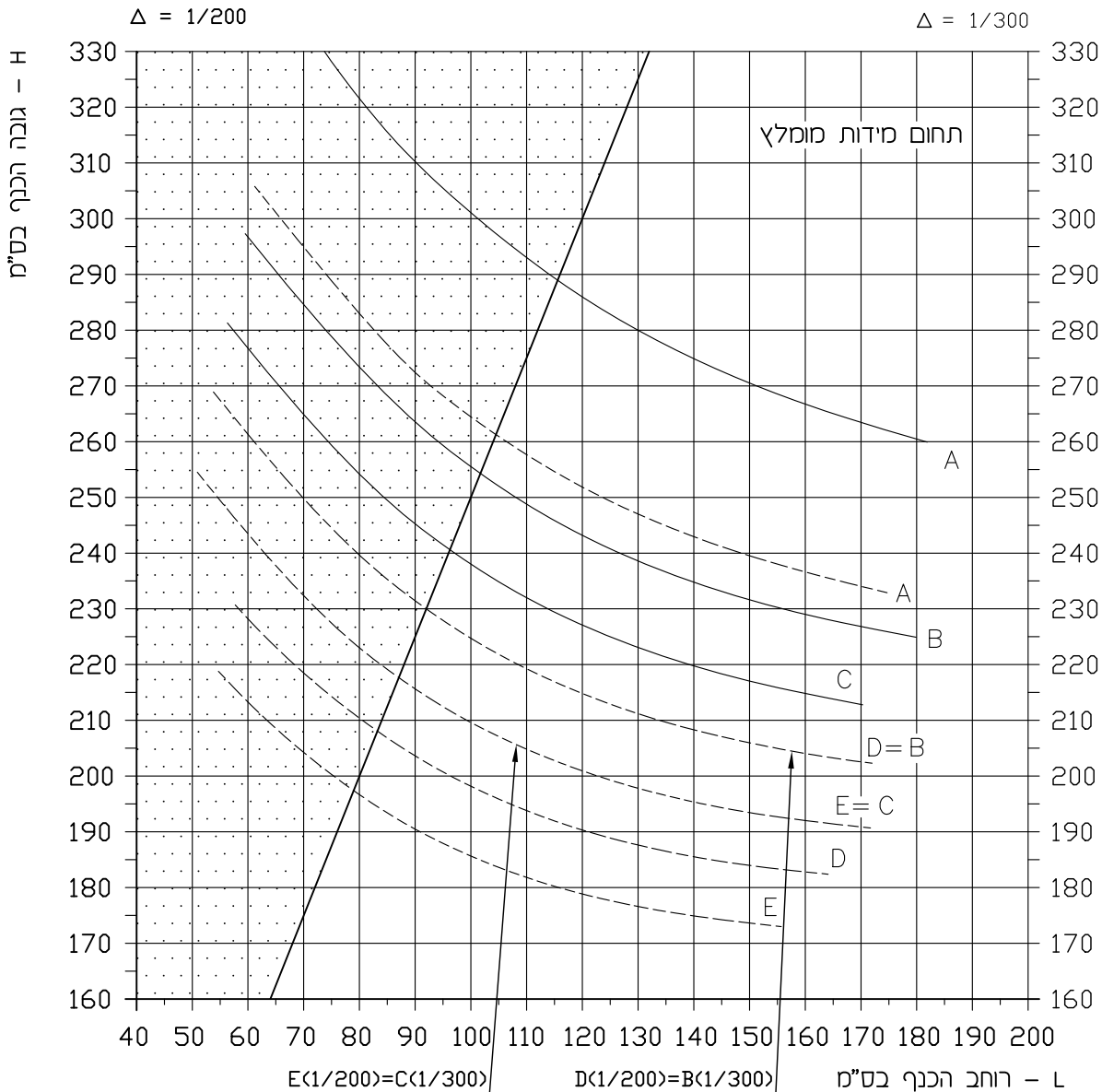


המרת ערכים

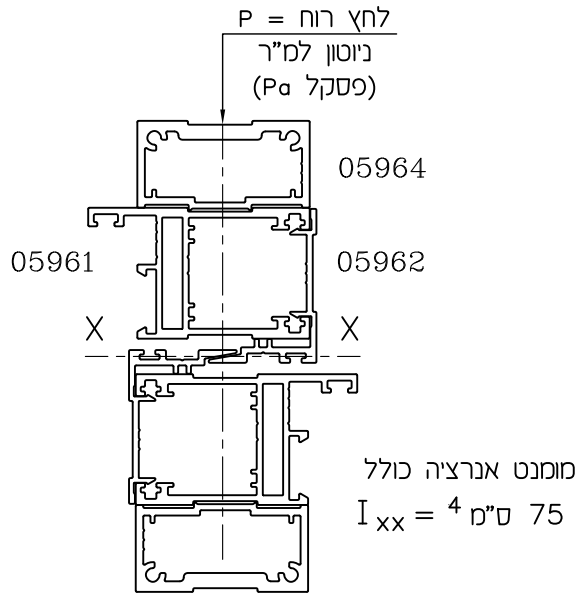
| מהירות רוח (קמ"ש) | לחץ (Pa) | רמת לחץ לפי ת"י 1068 |
|----------------------|----------|-------------------------|
| 101.7 | 500 | A |
| 131.8 | 840 | B |
| 147.4 | 1050 | C |
| 161.5 | 1260 | D |
| 179.8 | 1560 | E |

————— $\Delta = 1/200$
 - - - - - $\Delta = 1/300$
 $\Delta =$ יחס כפיפה מותר

מומנט אנרציה כולל
 $I_{xx} = 47.3$ ס"מ⁴



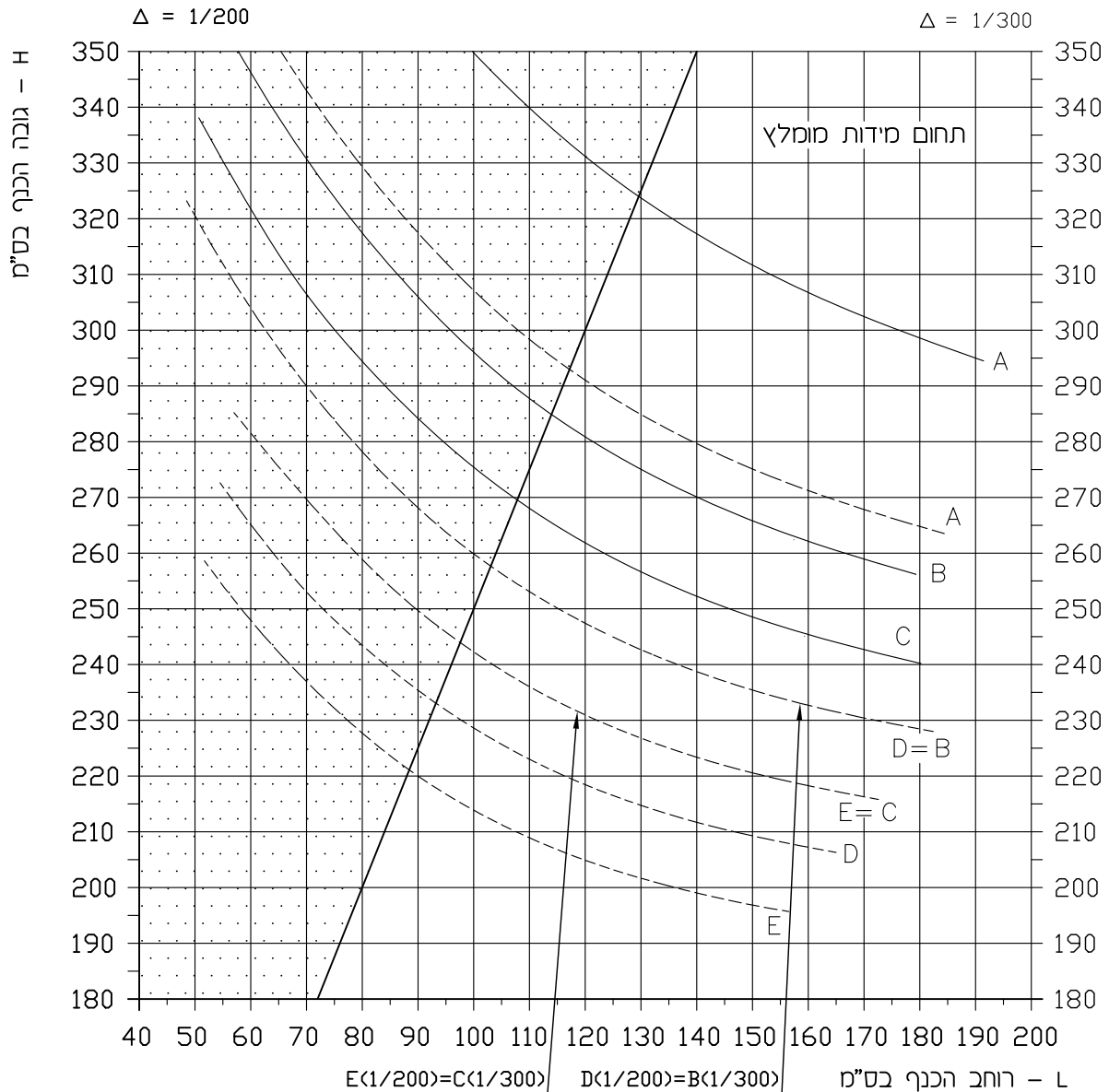
מימדים מירביים
(בהתאם ללחץ רוח בלבד)



המרת ערכים

| מהירות רוח (קמ"ש) | לחץ (Pa) | רמת לחץ לפי ת"י 1068 |
|-------------------|----------|----------------------|
| 101.7 | 500 | A |
| 131.8 | 840 | B |
| 147.4 | 1050 | C |
| 161.5 | 1260 | D |
| 179.8 | 1560 | E |

————— $\Delta = 1/200$
 - - - - - $\Delta = 1/300$
 $\Delta =$ יחס כפיפה מותר



סדרות הזזה

קליל בלגי 7300

פרק ב

שרטוטי הרכבה

תוכן עניינים

| עמוד | תאור | נושא |
|-------|---|---|
| 2-3 | חלון 2 כנפיים (זיגוג 6 מ"מ) | חלונות ודלתות הזזה 2 נתיבים |
| 4-5 | חלון 4 כנפיים עם נושק (זיגוג 6 מ"מ) | |
| 6-7 | חלון 2 כנפיים עם קבוע תחתון (זיגוג 6 מ"מ) | |
| 8-9 | דלת 2 כנפיים (מסילה תחתונה 33 מ"מ, זיגוג 6 מ"מ) | |
| 10-11 | דלת 2 כנפיים (מסילה תחתונה 27 מ"מ, זיגוג 6 מ"מ) | |
| 12-13 | דלת 4 כנפיים עם נושק (מסילה תחתונה 27 מ"מ, זיגוג 6 מ"מ) | |
| 14-15 | חלון 2 כנפיים זכוכית, כנף אחת רשת (זיגוג 14 מ"מ) | חלונות ודלתות הזזה 3 נתיבים |
| 16-17 | דלת 2 כנפיים זכוכית, כנף אחת רשת (מסילה תחתונה 27 מ"מ, זיגוג 14 מ"מ) | |
| 18-19 | חלון 3 כנפיים (זיגוג 14 מ"מ) | |
| 20-21 | חלון 6 כנפיים עם נושק (זיגוג 14 מ"מ) | |
| 22-23 | חלון 3 כנפיים עם קבוע תחתון (זיגוג 14 מ"מ) | |
| 24-25 | דלת 3 כנפיים (מסילה תחתונה 33 מ"מ, זיגוג 14 מ"מ) | |
| 26-27 | דלת 3 כנפיים (מסילה תחתונה 27 מ"מ, זיגוג 14 מ"מ) | |
| 28-29 | דלת 6 כנפיים עם נושק (מסילה תחתונה 27 מ"מ, זיגוג 14 מ"מ) | |
| 30-31 | ריכוז נוסחאות לחיתוך פרופילים וזיגוג | |
| 32-33 | חלון/דלת כיס - כנף זכוכית - זיגוג 6 מ"מ, כנף תריס - קליל 1200 | חלונות כיס 2 נתיבים |
| 34-35 | חלון/דלת כיס כפול כנף זכוכית - זיגוג 6 מ"מ, כנף תריס - קליל 1200 | |
| 36-37 | חלון/דלת כיס כנף זכוכית - זיגוג 6 מ"מ, כנף תריס - קליל 1200 | חלונות כיס 3 נתיבים |
| 38-39 | חלון/דלת כיס כפול כנף זכוכית - זיגוג 6 מ"מ, כנף רשת, כנף תריס - קליל 1200 | |
| 40-41 | חלון הזזה - 2 נתיבים, 2 כנפיים עם פתיחה לניקוי (זיגוג 6 מ"מ) |  חלונות הזזה עם כנף פתיחה לניקוי |
| 42-43 | חלון הזזה - 3 נתיבים, 3 כנפיים עם פתיחה לניקוי (זיגוג 14 מ"מ) | |
| 44-45 | חלון כיס - 2 נתיבים (כנף עם פתיחה לניקוי - זיגוג 6 מ"מ, כנף תריס - קליל 1200) | |
| 46-47 | חלון כיס - 3 נתיבים (כנף עם פתיחה לניקוי - זיגוג 6 מ"מ, כנף רשת, כנף תריס - קליל 1200) | |
| 48-49 | 2 נתיבים, 4 כנפיים עם נושק פינתי חיצוני (זיגוג 6 מ"מ) | חלונות ודלתות הזזה עם נושק פינתי |
| 50-51 | 2 נתיבים, 4 כנפיים עם נושק פינתי פנימי (זיגוג 6 מ"מ) | |
| 52-53 | 3 נתיבים, 6 כנפיים עם נושק פינתי חיצוני (זיגוג 14 מ"מ) | |
| 54-55 | 3 נתיבים, 6 כנפיים עם נושק פינתי פנימי (זיגוג 14 מ"מ) | |
| 56-57 | 3 נתיבים, 3 כנפיים משולב עם 2 נתיבים, 2 כנפיים עם נושק פינתי חיצוני (זיגוג 14 מ"מ) | |
| 58-59 | 3 נתיבים, 3 כנפיים משולב עם 2 נתיבים, 2 כנפיים עם נושק פינתי פנימי (זיגוג 14 מ"מ) | |

חלון הזזה - 2 נתיבים, 2 כנפיים
(זיגוג 6 מ"מ)

אביזרים

| מס' בשרטוט | מק"ט | תאור האביזר | כמות ליחידה | חומר |
|------------|----------|---|-------------|-----------------------|
| ① | *** | ידית סיבובית | 1 | פליז מוצק |
| ② | 1080**** | סגר שקוע לנעילה רב נקודתית | 1 | אלומיניום פלבי"מ |
| ③ | 1704 | מרחקיה + בורג נירוסטה (1 לכל 500 מ"מ) | | נילון פלבי"מ |
| ④ | ** | בורג 1" x #8 לחיבור משקוף (ראש עגול) | 12 | פלבי"מ |
| ⑤ | 1712 | תפס להלבשה (1 לכל 300 מ"מ) | | נילון |
| ⑥ | 1838 | אטם צורתי למסילה עליונה | 2 | פוליאטילן מוקצף |
| ⑦ | 1894 | אטם צורתי למסילה תחתונה | 2 | פוליאטילן מוקצף |
| ⑧ | 1830 | סט אטמי פריצים ומובילי כנף | 1 | E.P.D.M נילון |
| ⑨ | 1522 | פינת חיזוק לכנף | 16 | אלומיניום |
| ⑩ | 7302**** | מעביר תנועה | 1 | אלומיניום זמק |
| ⑪ | 7319**** | סט: נקודת נעילה עם בורג + נגדי לנעילה | 4 | אלומיניום זמק, פלבי"מ |
| ⑬ | 7305 | פינת חיבור לכנף + בורג | 8 | אלומיניום פלבי"מ |
| ⑯ | ** | קלין זיגוג | לפי הצורך | נילון |
| ⑰ | 1629 | סט גלגלים מתכונניים | 1 | אלומיניום פלבי"מ |
| ⑱ | 2472 | קוביה מוקצפת למסילה תחתונה | 2 | E.P.D.M מוקצף |
| ⑲ | 2619 x | פקק ניקוז - דלתית | 2÷3 | נילון |
| ⑳ | 1707 x | פקק ניקוז 16 Ø לאמבטיה (1 לכל 350 מ"מ) | | נילון |
| ㉑ | 1526 | פינת חיזוק להלבשה | 4 | אלומיניום פלבי"מ |
| ㉒ | ** | כולא כנף | 2 | נילון |
| | 7327 | משבת למניעת טריקת כנף עבור מזוזה רגילה | 2 | אלומיניום פלבי"מ |
| | ** | בורג 1/2" x #6 לחיבור שולב (ראש עגול) | לפי הצורך | פלבי"מ |
| | ** | בורג 5/8" x #8 לחיבור פרופיל 05965 (ראש שקוע) (1 לכל 200 מ"מ) | | פלבי"מ |

אטמים ומברשות

| מס' בשרטוט | מק"ט | תאור האביזר | חומר |
|------------|-------|-----------------------------|------------|
| ⑫ | 2511 | מברשת עם סנפיר נמוך 4.8 x 6 | פולירופילן |
| ⑭ | 2310* | אטם לזיגוג חוץ | E.P.D.M. |
| ⑮ | 2331* | אטם לזיגוג פנים | E.P.D.M. |

פרופילי אלומיניום

| מס' פרופיל | צורה | תאור | קוד | צורה ומידת החיתוך במ"מ |
|------------|------|---------------------------|-----|------------------------|
| 05975 | | מסילה עליונה | 1 | L-27 |
| 05997 | | מזוזה | 2 | H |
| 05989 | | מסילה תחתונה | 1 | L-27 |
| 05963 | | מכסה לנתיב-תחתון (מאולגן) | 2 | L-27 |
| 05961 | | כנף-עליון/תחתון | 4 | L/2+5 |
| | | כנף - צד | 4 | H-76 |
| 05966* | | סרגל רוחב | 4 | L/2-87 |
| | | גובה | 4 | H-172 |
| 05962 | | שולב | 2 | H-76 |
| 05967 | | הלבשה פנימית רוחב | 2 | L+50 |
| | | הלבשה פנימית גובה | 2 | H+50 |
| 04874 | | הלבשה חיצונית רוחב | 1 | L |
| | | הלבשה חיצונית גובה | 2 | H |
| 05965**** | | תומך מנגנון נעילה | 4 | + |
| 03685**** | | מוט מוביל | 4 | + |

זיגוג

| | | |
|-------|--------------------|-------|
| זיגוג | (L/2-91) x (H-172) | 2 יח' |
|-------|--------------------|-------|

הערות:

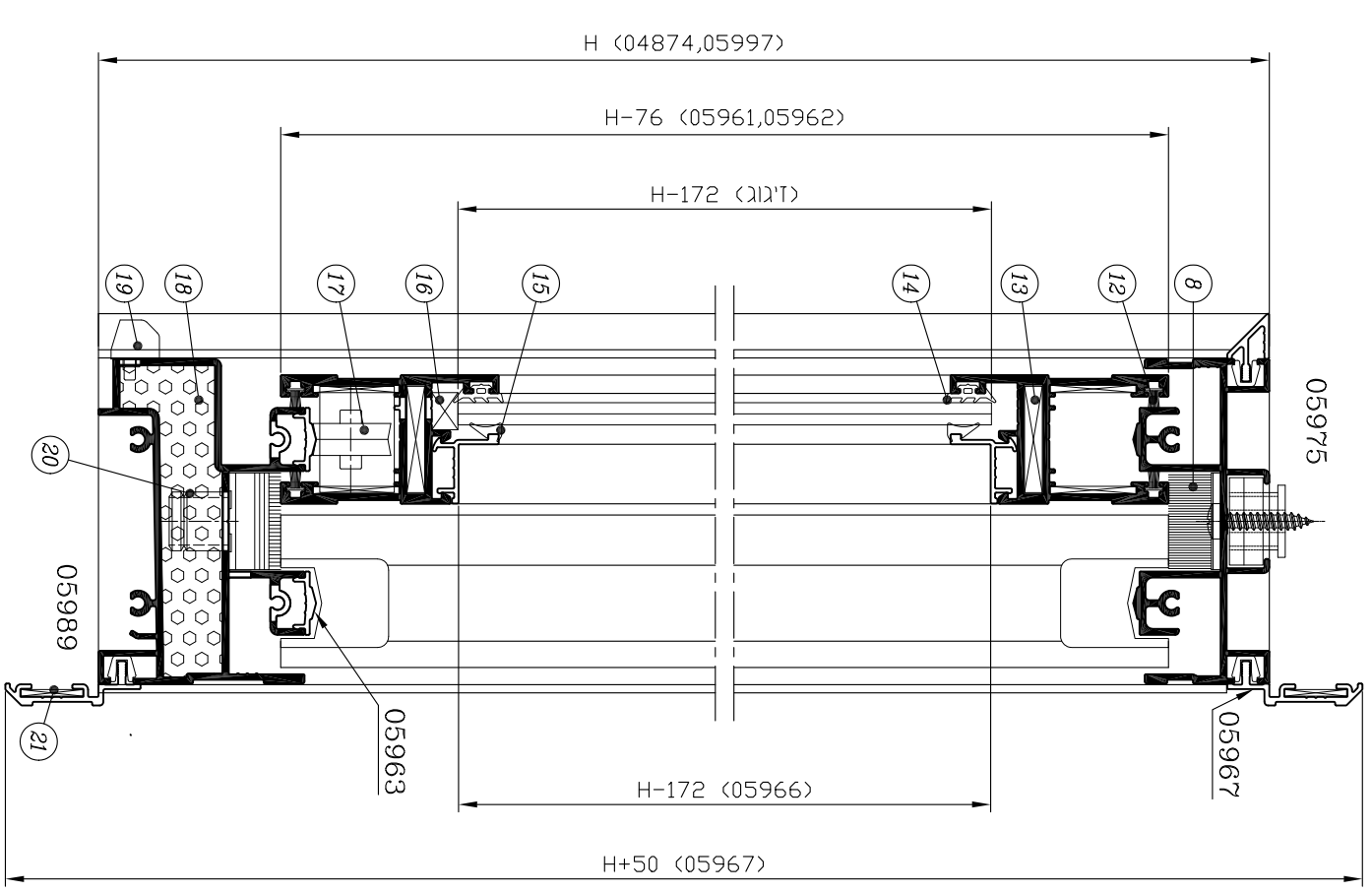
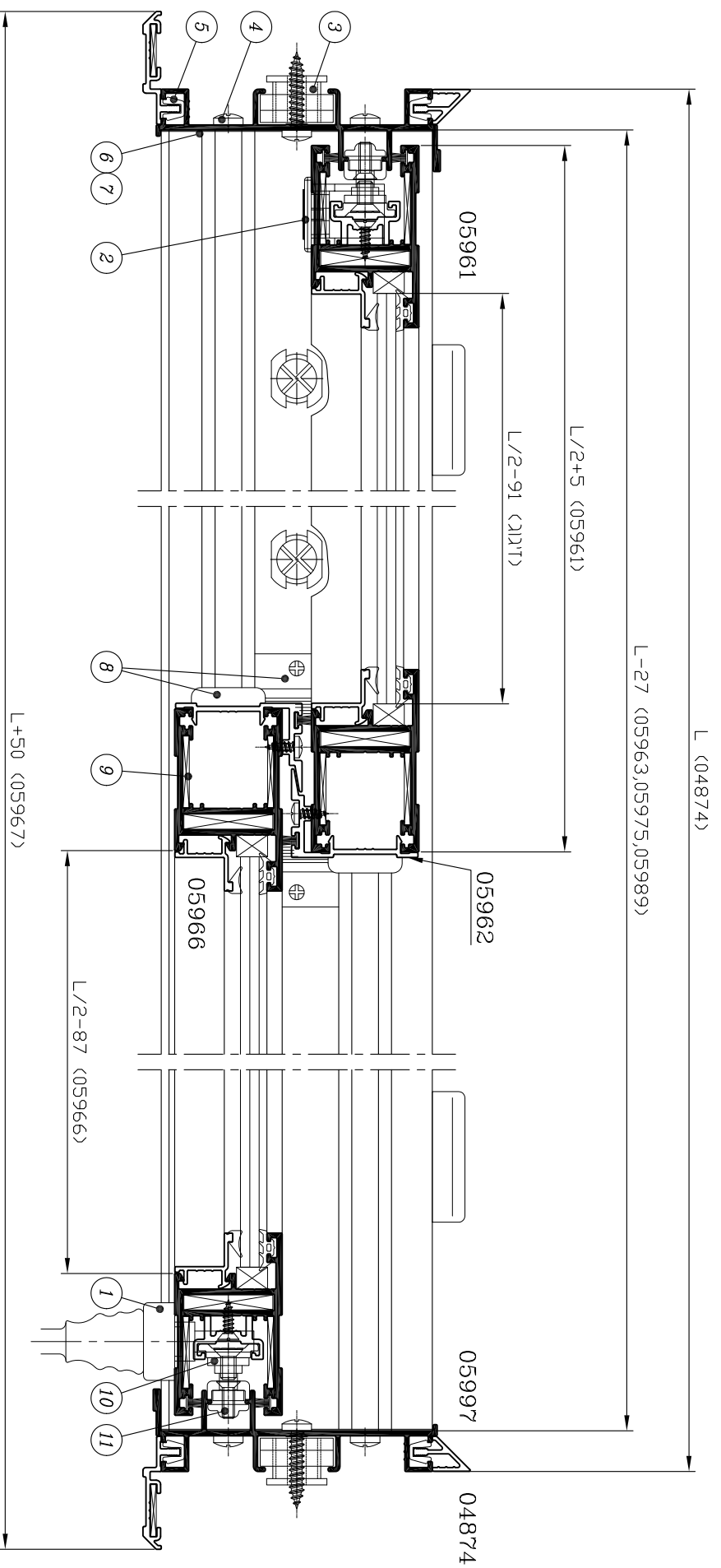
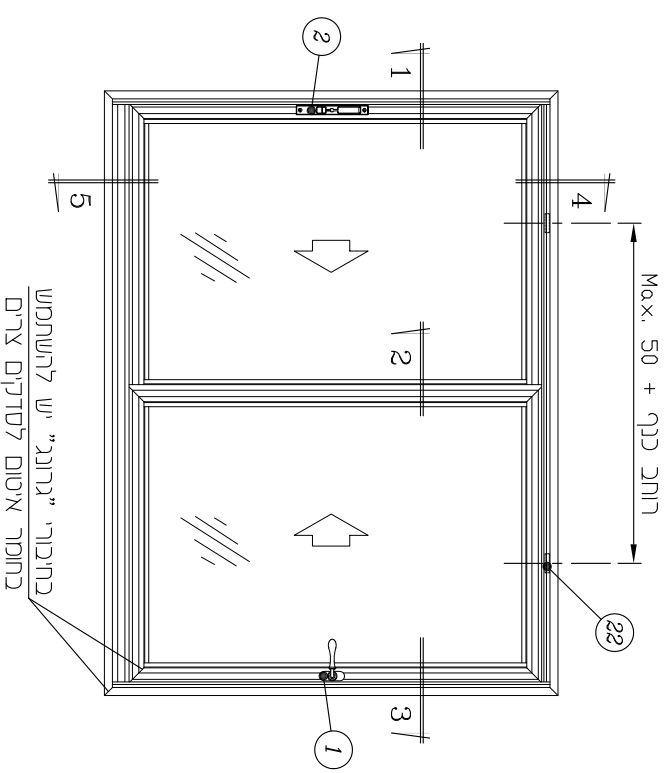
- * - לזיגוג שונה ראה פרק ד
- ** - לא משווק ע"י קליל
- *** - לבחירת ידיות ראה פרק ו,
- להנחיות להתקנת ידיות ראה פרק ד
- **** - לבחירת מנגנון נעילה שונה ראה פרק ד
- x - לפינוי ניקוזי מים ראה פרק ד
- + - מידה לפי מנגנון נעילה (ראה פרק ד)

| | | | |
|-------|------|-----|-----------|
| 3 | 3 | ב | 7300 |
| מחזור | עמוד | פרק | סדרת חזזה |

7300 קלדי

דלון חזזה - 2 נתיבים, 2 כנפיים (זיגוג 6 מ"מ)

קני"ת 1:2



1

פנימי 2

3

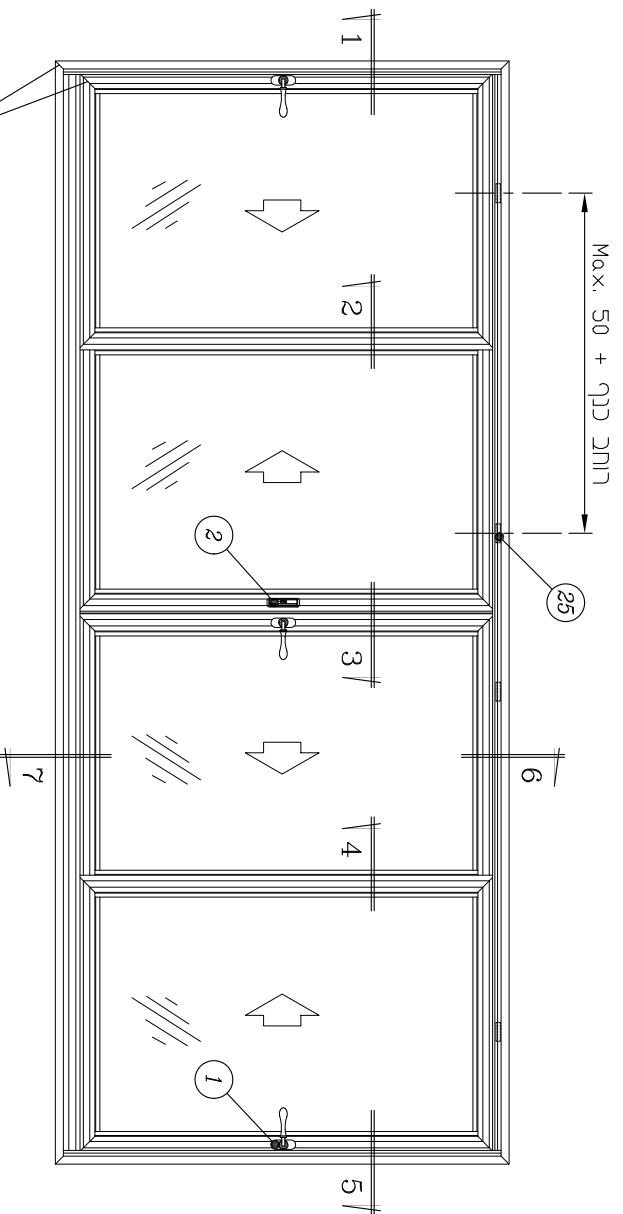
5

פנימי

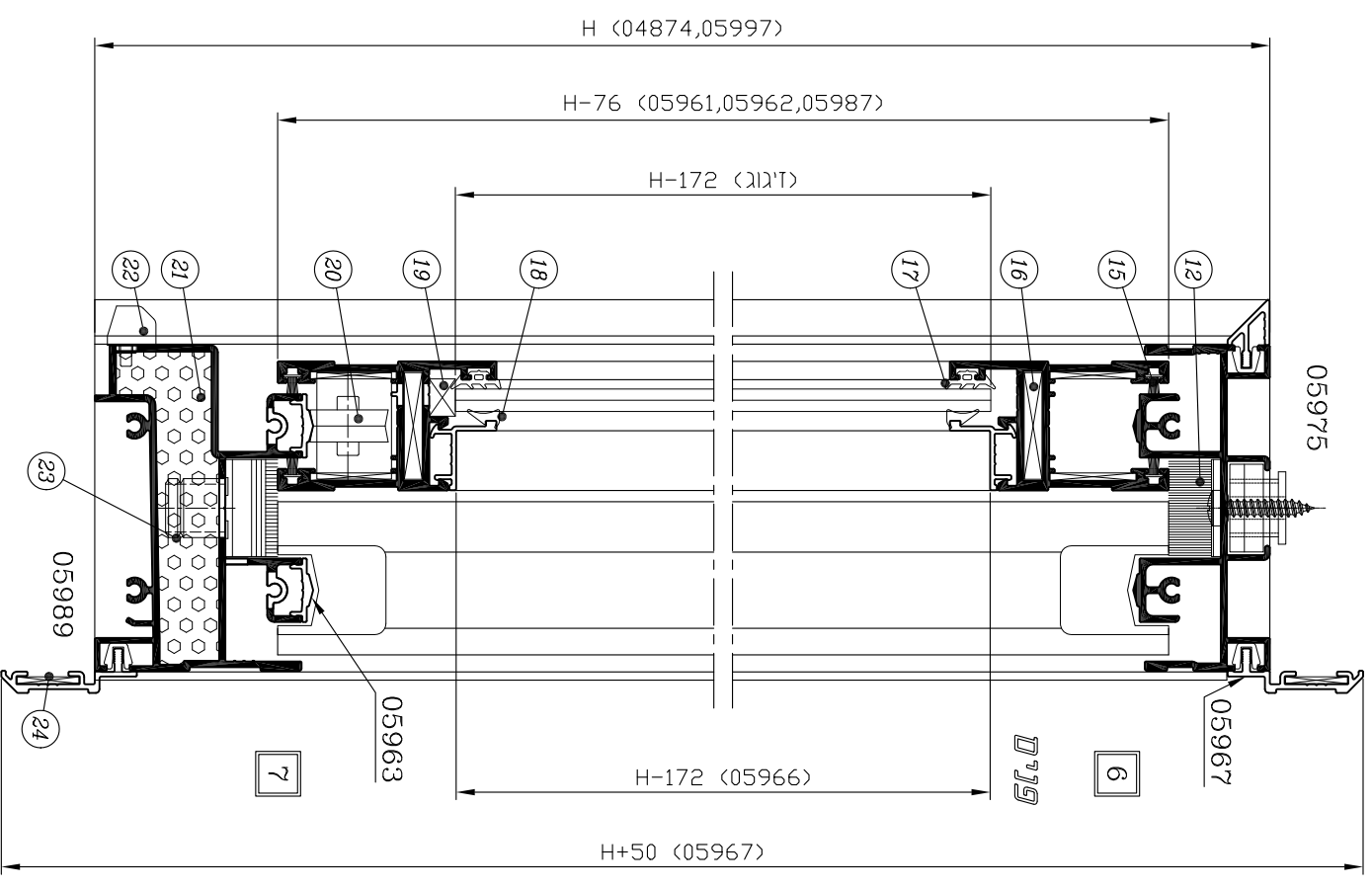
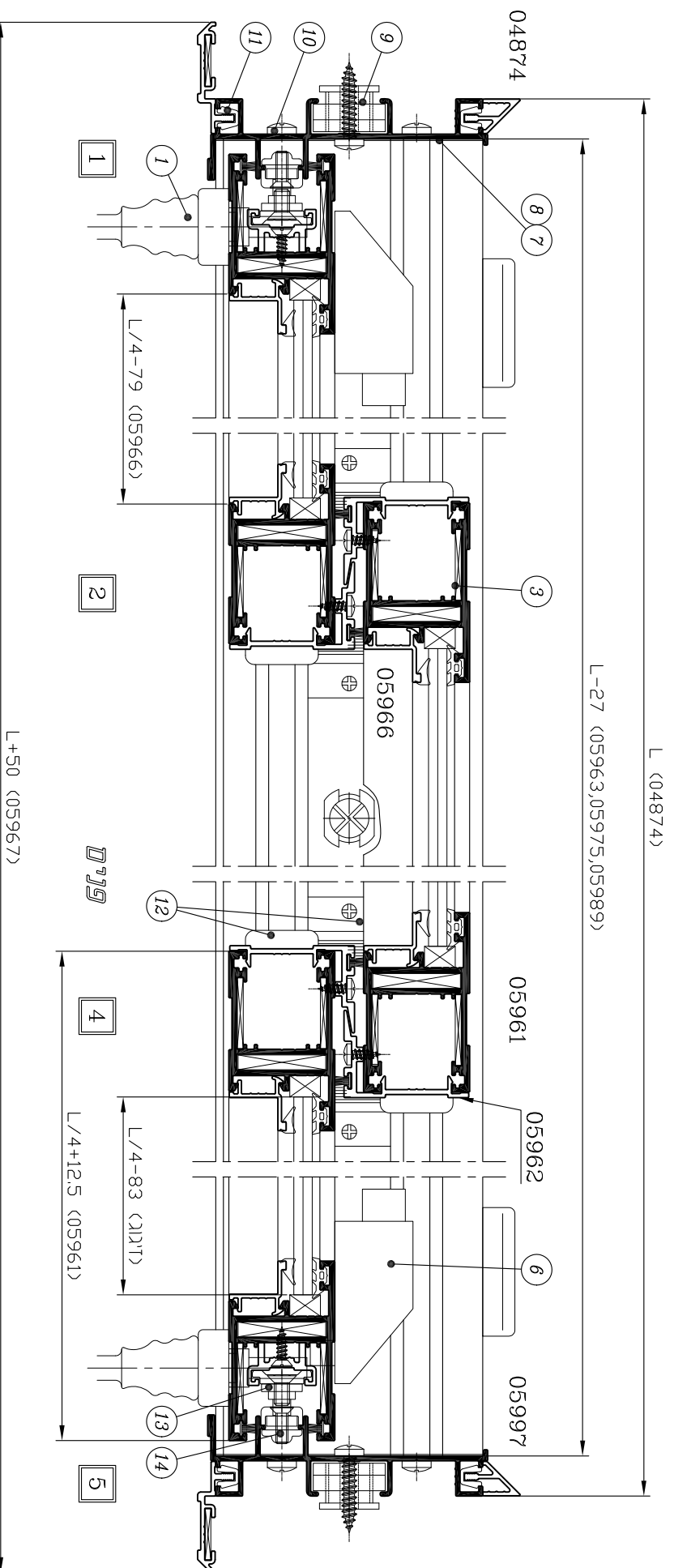
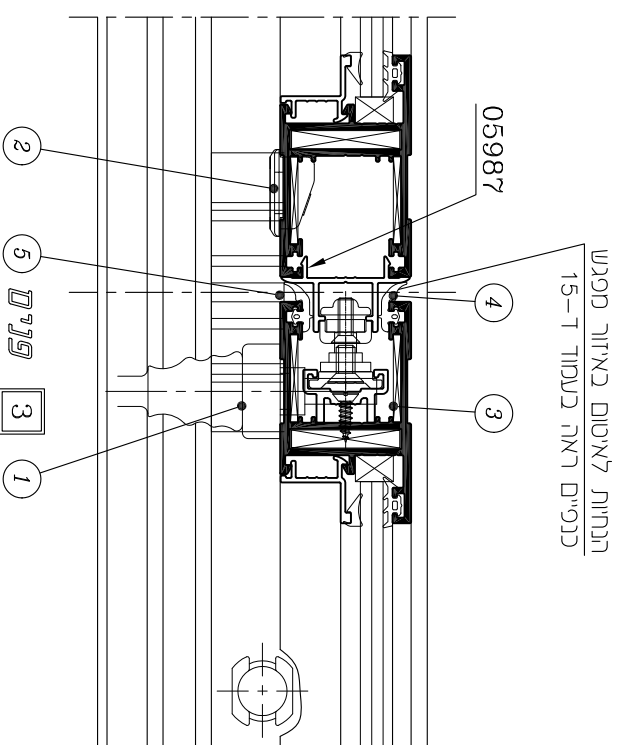
4

חלון הזזה - 2 נתיבים, 4 כנפיים
(זיגוג 6 מ"מ)

קני"ת 1:2



בחיבורי "גרונגי" יש לרשתקש
בחומר איטום לסדקים צרים



חלון הזזה - 2 נתיבים, 4 כנפיים
(זיגוג 6 מ"מ)

אביזרים

| מס' כמות | מס' כמות ליחידה | תאור האביזר | מק"ט | מס' בשרטוט |
|----------------------|-----------------|---|--------------|------------|
| פליז מוצק | 3 | ידית סיבובית | *** | ① |
| זמק | 1 | ידית דמה | 1081 | ② |
| אלומיניום | 32 | פינת חיזוק לכנף | 1522 | ③ |
| אלומיניום | 2 | אטם פרצים לנושק | 1836 | ⑤ |
| אלומיניום פלב"מ | 2 | בולם כנף | 7313 | ⑥ |
| פוליאטילן מוקצף | 2 | אטם צורתי למסילה עליונה | 1838 | ⑦ |
| פוליאטילן מוקצף | 2 | אטם צורתי למסילה תחתונה | 1894 | ⑧ |
| נילון פלב"מ | | מרחקיה + בורג נירוסטה (1 לכל 500 מ"מ) | 1704 | ⑨ |
| פלב"מ | 12 | בורג 1" x #8 לחיבור (ראש עגול) | ** | ⑩ |
| נילון | | תפס להלבשה (1 לכל 300 מ"מ) | 1712 | ⑪ |
| E.P.D.M נילון | 2 | סט אטמי פרצים ומובילי כנף | 1830 | ⑫ |
| אלומיניום זמק | 3 | מעביר תנועה | 7302 **** | ⑬ |
| אלומיניום זמק, פלב"מ | 6 | סט: נקודת נעילה עם בורג + נגדי לנעילה | 7319 **** | ⑭ |
| אלומיניום פלב"מ | 16 | פינת חיבור לכנף + בורג | 7305 | ⑯ |
| נילון | | קלין זיגוג לפי הצורך | ** | ⑰ |
| אלומיניום פלב"מ | 2 | סט גלגלים מתכווננים | 1629 | ⑳ |
| E.P.D.M מוקצף | 2 | קוביה מוקצפת למסילה תחתונה | 2472 | ㉑ |
| נילון | 2÷3 | פקק ניקוז - דלתית | 2619 x | ㉒ |
| נילון | | פקק ניקוז 16 Ø לאמבטיה (1 לכל 350 מ"מ) | 1707 x | ㉓ |
| אלומיניום פלב"מ | 4 | פינת חיזוק להלבשה | 1526 | ㉔ |
| נילון | 4 | כולא כנף | ** | ㉕ |
| אלומיניום פלב"מ | 3 | משבת למניעת טריקת כנף עבור מזוזה רגילה | 7327 | |
| פלב"מ | | בורג 1/2" x #6 לחיבור שולב (ראש עגול) | ** | |
| פלב"מ | | בורג 5/8" x #8 לחיבור פרופיל 05965 (ראש שקוע) (1 לכל 200 מ"מ) | ** | |

זיגוג

| | | |
|-------|--------------------|-------|
| זיגוג | (L/4-83) x (H-172) | 4 יח' |
|-------|--------------------|-------|

פרופילי אלומיניום

| מס' פרופיל | צורה | תאור | כמות | צורה ומידת החיתוך במ"מ |
|---------------|------|---------------------------|------|------------------------|
| 05975 | | מסילה עליונה | 1 | L-27 |
| 05997 | | מזוזה | 2 | H |
| 05989 | | מסילה תחתונה | 1 | L-27 |
| 05963 | | מכסה לנתיב-תחתון (מאולגן) | 2 | L-27 |
| 05961 | | כנף-עליון/תחתון | 8 | L/4+12.5 |
| | | כנף - צד | 8 | H-76 |
| 05966 * | | סרגל זיגוג רוחב | 8 | L/4-79 |
| | | זיגוג גובה | 8 | H-172 |
| 05962 | | שולב | 4 | H-76 |
| 05987 | | נושק לכנף | 1 | H-76 |
| 05967 | | הלבשה פנימית רוחב | 2 | L+50 |
| | | הלבשה פנימית גובה | 2 | H+50 |
| 04874 | | הלבשה חיצונית רוחב | 1 | L |
| | | הלבשה חיצונית גובה | 2 | H |
| 05965 **** | | תומך מנגנון נעילה | 6 | + |
| 03685 **** | | מוט מוביל | 6 | + |

אטמים ומברשות

| מס' כמות | מס' כמות | תאור האביזר | חומר |
|----------|----------|-----------------------------|-------------|
| ④ | 2342 | אטם לנושק | E.P.D.M. |
| ⑮ | 2511 | מברשת עם סנפיר נמוך 4.8 x 6 | פוליפרופילן |
| ⑰ | 2310 * | אטם לזיגוג חוץ | E.P.D.M. |
| ⑱ | 2331 * | אטם לזיגוג פנים | E.P.D.M. |

הערות:

- * - לזיגוג שונה ראה פרק ד
- ** - לא משווק ע"י קליל
- *** - לבחירת ידיות ראה פרק ו,
- להנחיות להתקנת ידיות ראה פרק ד
- **** - לבחירת מנגנון נעילה שונה ראה פרק ד
- x - לפיניו ניקודי מים ראה פרק ד
- + - מידה לפי מנגנון נעילה (ראה פרק ד)

חלון הזזה - 2 נתיבים, 2 כנפיים עם קבוע תחתון
(זיגוג 6 מ"מ)

אביזרים

| מס' כשרטוט | מק"ט | תאור האביזר | כמות ליחידה | חומר |
|------------|----------|---|-------------|-----------------------|
| ① | *** | ידית סיבובית | 1 | פליז מוצק |
| ② | ** | כולא כנף | 2 | נילון |
| ③ | 1080**** | סגר שקוע לנעילה רב נקודתית | 1 | אלומיניום פלבי"מ |
| ④ | 1704 | מרחקיה + בורג נירוסטה (1 לכל 500 מ"מ) | | נילון פלבי"מ |
| ⑤ | ** | בורג 1" x #8 לחיבור משקוף (ראש עגול) | 14 | פלבי"מ |
| ⑥ | 1712 | תפס להלבשה (1 לכל 300 מ"מ) | | נילון |
| ⑦ | 1838 | אטם צורתי למסילה עליונה | 2 | פוליאטילן מוקצף |
| ⑧ | 18105 | אטם צורתי למעבר לקבוע | 2 | פוליאטילן מוקצף |
| ⑨ | 18106 | אטם צורתי לתחתון לקבוע | 2 | פוליאטילן מוקצף |
| ⑩ | 1707* | פקק ניקוז 16 Ø לאמבטיה (1 לכל 350 מ"מ) | | נילון |
| ⑪ | 1830 | סט אטמי פרצים ומובילי כנף | 1 | E.P.D.M. נילון |
| ⑫ | 1522 | פינת חיזוק לכנף | 16 | אלומיניום |
| ⑬ | 7302**** | מעביר תנועה | 1 | אלומיניום זמק |
| ⑭ | 7319**** | סט: נקודת נעילה עם בורג + נגדי לנעילה | 4 | אלומיניום זמק, פלבי"מ |
| ⑮ | 7305 | פינת חיבור לכנף + בורג | 8 | אלומיניום פלבי"מ |
| ⑰ | ** | קלין זיגוג | | נילון לפי הצורך |
| ⑳ | 1629 | סט גלגלים מתכווננים | 1 | אלומיניום פלבי"מ |
| ㉑ | 2481 | קוביה מוקצפת למסילות מעבר לקבוע | 2 | E.P.D.M. מוקצף |
| ㉒ | 2619* | פקק ניקוז עם דלתית | 4÷6 | נילון |
| ㉓ | 1526 | פינת חיזוק להלבשה | 4 | אלומיניום |
| ㉔ | 1517 | מחבר לחציץ | 2 | אלומיניום |
| | 1549 | פין 11 x 8 Ø | 2 | זמק |
| | ** | בורג 1/2" x #6 לחיבור שולב (ראש עגול) | | פלבי"מ |
| | ** | בורג 16 x #6 לחיבור קבוע צד (ראש עגול) | | פלבי"מ |
| | ** | בורג 5/8" x #8 לחיבור פרופיל 05965 (ראש שקוע) (1 לכל 200 מ"מ) | | פלבי"מ |

אטמים ומברשות

| מס' כשרטוט | מק"ט | תאור האביזר | חומר |
|------------|-------|-----------------------------|------------|
| ⑮ | 2511 | מברשת עם סנפיר נמוך 4.8 x 6 | פולירופילן |
| ⑰ | 2310* | אטם לזיגוג חוץ | E.P.D.M. |
| ⑱ | 2331* | אטם לזיגוג פנים | E.P.D.M. |

פרופילי אלומיניום

| מס' פרופיל | צורה | תאור | לוח | צורה ומידת החיתוך במ"מ |
|------------|------|---------------------------|-----|------------------------|
| 05975 | ⌒ | מסילה עליונה | 1 | L-27 |
| 06585 | ⌒ | מזוזה | 2 | H |
| 05994 | ⌒ | שתל למזוזה | 2 | H2-81 |
| 06587 | ⌒ | מסילת מעבר לקבוע | 1 | L-27 |
| 05963 | ⌒ | מכסה לנתיב-תחתון (מאולגן) | 2 | L-27 |
| 05961 | ⌒ | כנף-עליון/תחתון | 4 | L/2+5 |
| 05962 | ⌒ | כנף - צד | 4 | H2-65.5 |
| 05962 | ⌒ | שולב | 2 | H2-65.5 |
| 06589 | ⌒ | תחתון לקבוע | 1 | L-27 |
| 06591 | ⌒ | צד לקבוע | 2 | H1-31 |
| 05220 | ⌒ | חציץ | 1 | H1-21 |
| 05966* | ⌒ | כנף - רוחב | 4 | L/2-87 |
| | | כנף - גובה | 4 | H2-161 |
| | | קבוע - רוחב | 4 | L/2-37.5 |
| 05209* | ⌒ | קבוע - גובה | 4 | H1-36 |
| | | הלבשה פנימית רוחב | 2 | L+50 |
| 05967 | ⌒ | הלבשה פנימית גובה | 2 | H+50 |
| | | הלבשה חיצונית רוחב | 1 | L |
| 04874 | ⌒ | הלבשה חיצונית גובה | 2 | H |
| 05965**** | ⌒ | תומך מנגנון נעילה | 6 | + |
| 03685**** | ⌒ | מוט מוביל | 6 | + |

זיגוג

| | | |
|------|----------------------|-------|
| כנף | (L/2-91) x (H2-161) | 2 יח' |
| קבוע | (L/2-47.5) x (H1-41) | 2 יח' |

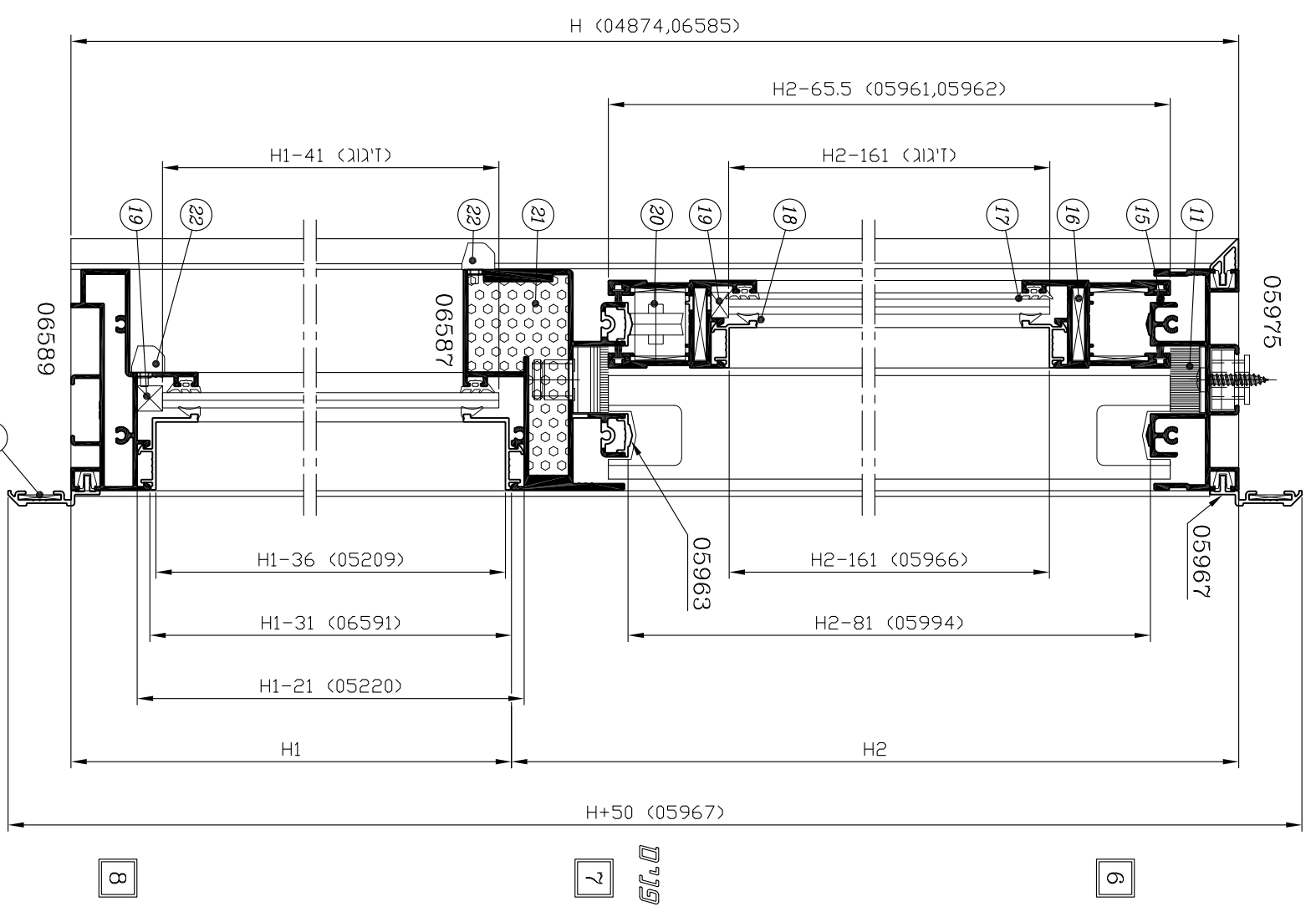
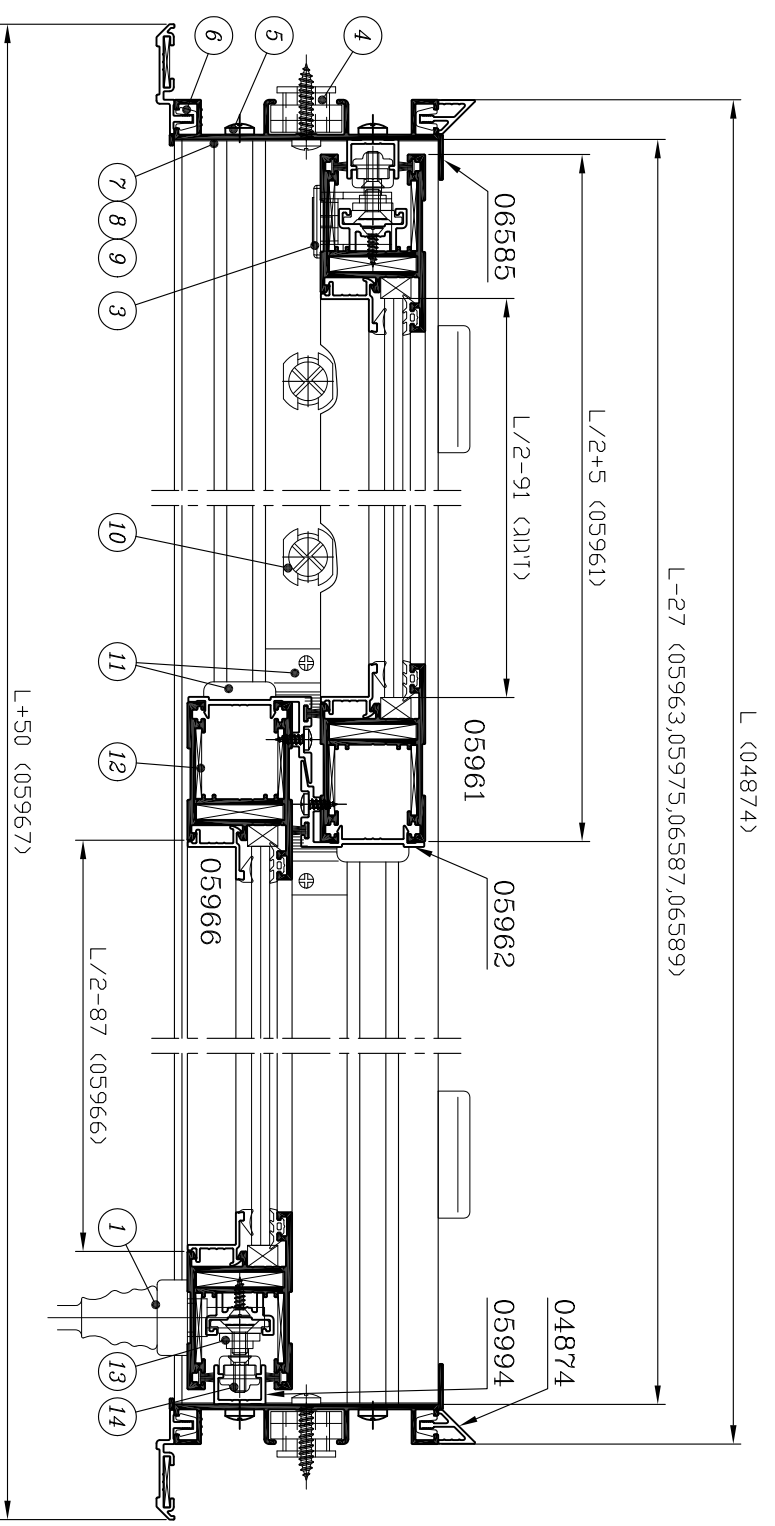
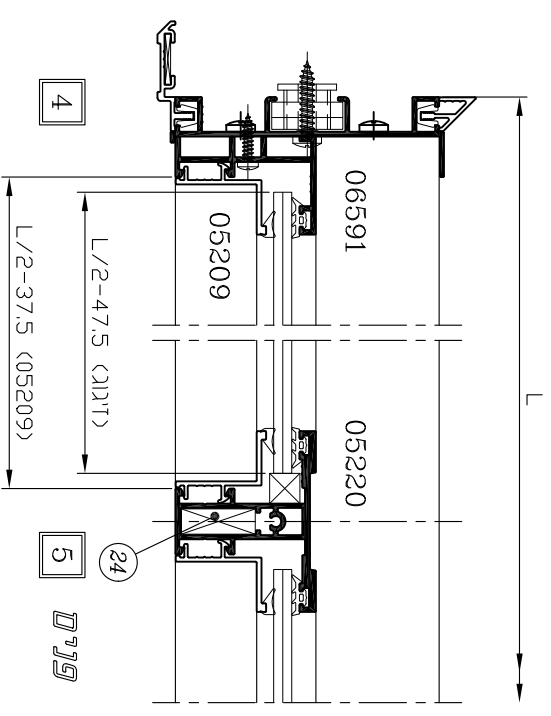
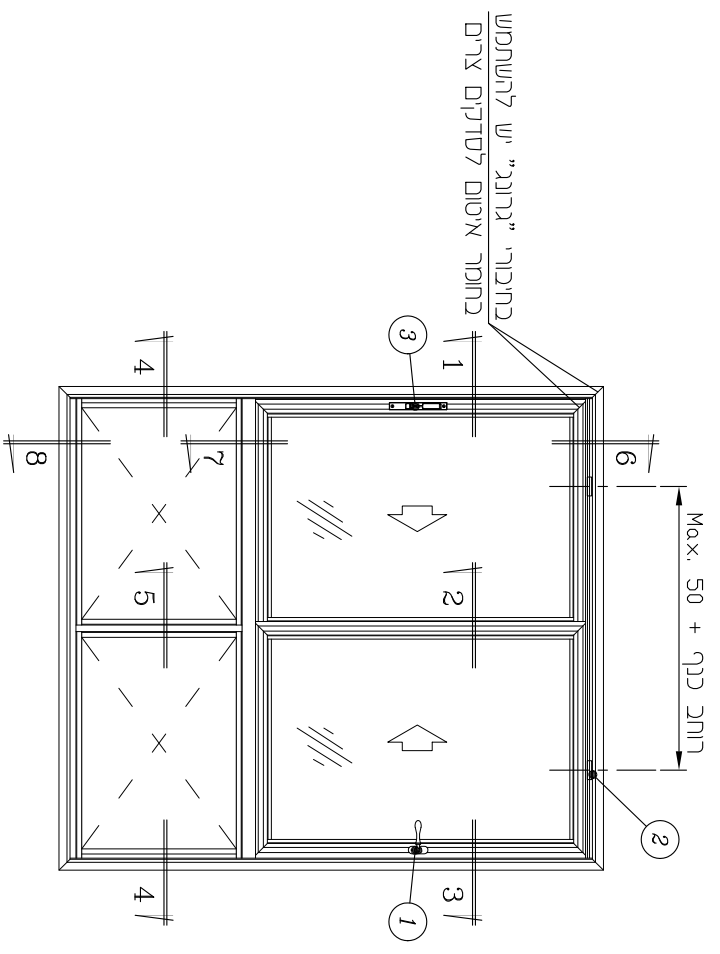
הערות :

1. * - לזיגוג שונה ראה פרק ד
2. ** - לא משווק ע"י קליל
3. *** - לבחירת ידיות ראה פרק ו,
- להנחיות להתקנת ידיות ראה פרק ד
4. **** - לבחירת מנגנון נעילה שונה ראה פרק ד
5. x - לפינוי ניקוזי מים ראה פרק ד

| | | | |
|-----------|------|-----|-----------|
| 3 | 7 | ב | 7300 |
| סדרת חזזה | עמוד | פרק | סדרת חזזה |

7300 קולט

דלון חזזה - 2 נתיבים, 2 כנפיים עם קבוע תחתון
 (זיגוג 6 מ"מ)
 קני"ת 1:2.5



1

2 קני"ת

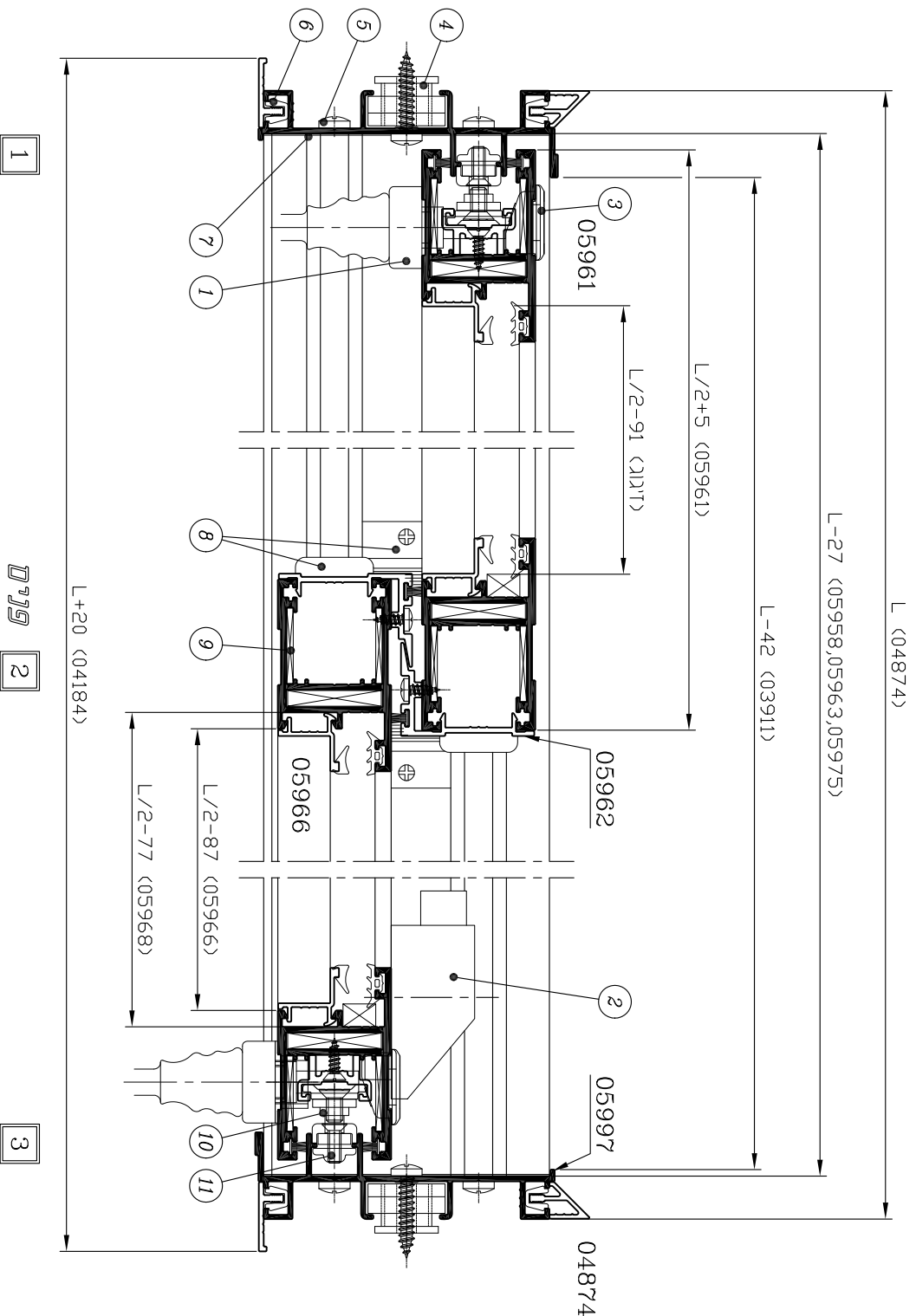
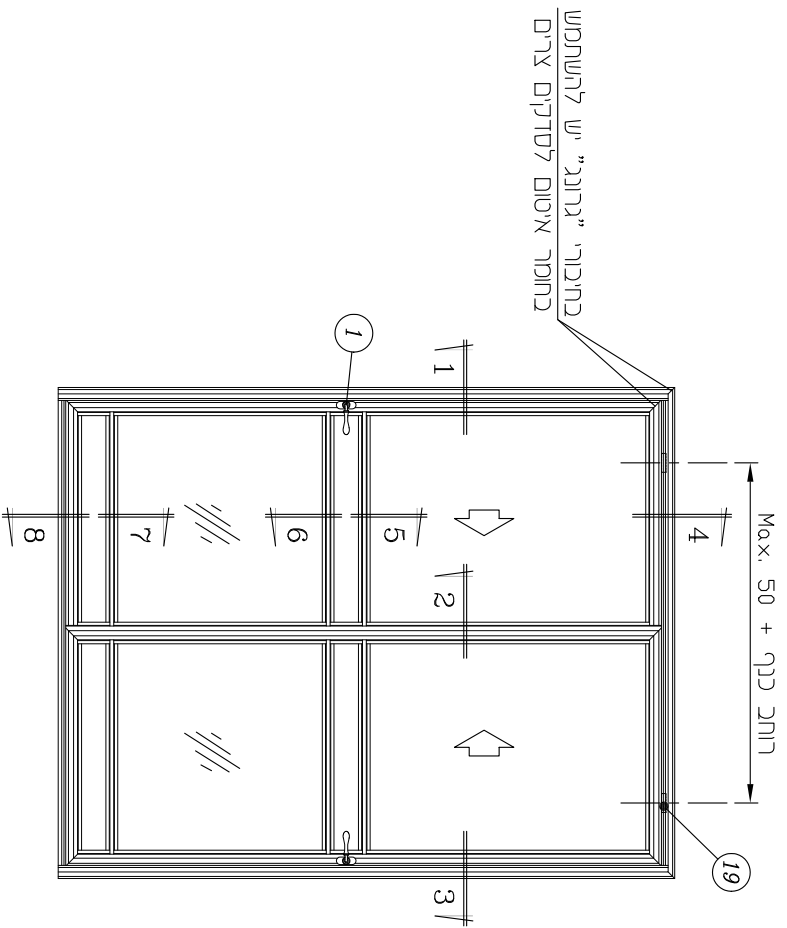
3

7 קני"ת

8

זלת חזזה - 2 נתיבים, 2 כנפיים
(מטיליה תחתונה 33 מ"מ, זיגוג 6 מ"מ)

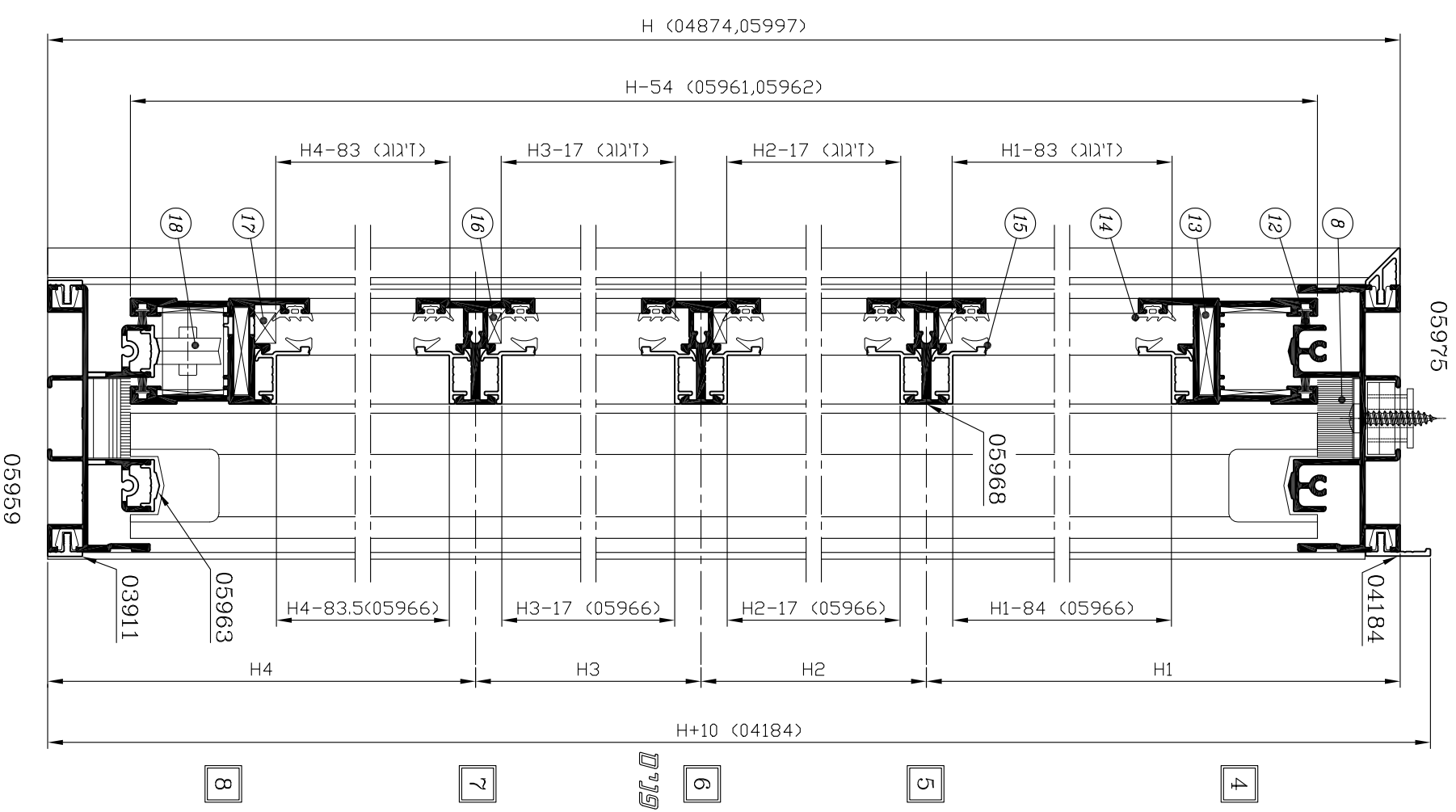
קני"ת 1:2



1

קני"ת 2

3



4

5

6

קני"ת

7

8

**דלת הזזה - 2 נתיבים, 2 כנפיים
(מסילה תחתונה 33 מ"מ, זיגוג 6 מ"מ)**

אביזרים

| חומר | כמות ליחידה | תאור האביזר | מק"ט | מס' בשרטוט |
|----------------------|-------------|--|----------|------------|
| פליז מוצק | 2 | ידית סיבובית | *** | ① |
| אלומיניום פלב"מ | 1 | בולם כנף | 7313 | ② |
| זמק | 2 | ידית דמה | 1081 | ③ |
| נילון פלב"מ | | מרחקיה + בורג נירוסטה (1 לכל 500 מ"מ) | 1704 | ④ |
| פלב"מ | 8 | בורג 1" X 8 # לחיבור משקוף (ראש עגול) | ** | ⑤ |
| נילון | | תפס להלבשה (1 לכל 300 מ"מ) | 1712 | ⑥ |
| פוליאיטילן מוקצף | 4 | אטם צורת למסילה עליונה ותחתונה | 1838 | ⑦ |
| E.P.D.M נילון | 1 | סט אטמי פרצים ומוכילי כנף | 1830 | ⑧ |
| אלומיניום | 16 | פינת חיזוק לכנף | 1522 | ⑨ |
| אלומיניום זמק | 2 | מעביר תנועה | 7302 *** | ⑩ |
| אלומיניום זמק, פלב"מ | 4 | סט: נקודת נעילה עם בורג + נגדי לנעילה | 7319 *** | ⑪ |
| אלומיניום פלב"מ | 8 | פינת חיבור לכנף + בורג | 7305 | ⑬ |
| נילון | לפי הצורך | קלין זיגוג | ** | ⑫ |
| | | | | ⑬ |
| נילון פלב"מ | 1 | סט גלגלים כפולים מתכווננים | 1635 | ⑮ |
| נילון | 2 | כולא כנף | ** | ⑯ |
| אלומיניום פלב"מ | 2 | משבת למניעת טריקת כנף עבור מזוזה רגילה | 7327 | |
| פלב"מ | לפי הצורך | בורג 1 1/2" X 6 # לחיבור שולב (ראש עגול) | ** | |
| פלב"מ | 12 | בורג 1 1/4" X 8 # לחיבור חציץ (ראש עגול) | ** | |
| פלב"מ | | בורג 5/8" X 8 # לחיבור פרופיל 05965 (ראש שקוע) (1 לכל 200 מ"מ) | ** | |

אטמים ומברשות

| חומר | תאור האביזר | מק"ט | מס' בשרטוט |
|-------------|-----------------------------|--------|------------|
| פוליפרופילן | מברשת עם סנפיר נמוך 4.8 x 6 | 2511 | ⑫ |
| E.P.D.M. | אטם לזיגוג חוץ | 2310 * | ⑭ |
| E.P.D.M. | אטם לזיגוג פנים | 2331 * | ⑮ |

פרופילי אלומיניום

| מס' פרופיל | צורה | תאור | כוח | צורה ומידת החיתוך במ"מ |
|------------|------|---------------------------|-----|------------------------|
| 05975 | | מסילה עליונה | 1 | L-27 |
| 05997 | | מזוזה | 2 | H |
| 05959 | | מסילה תחתונה | 1 | L-27 |
| 05963 | | מכסה לנתיב-תחתון (מאולגן) | 2 | L-27 |
| 05961 | | כנף-עליון/תחתון | 4 | L/2+5 |
| | | כנף - צד | 4 | H-54 |
| 05968 | | חציץ | 6 | L/2-77 |
| 05966 * | | סרגל זיגוג | 16 | L/2-87 |
| | | רוחב | 4 | H1-84 |
| | | עליון - גובה | 4 | H2-17 |
| | | אמצעי - גובה | 4 | H3-17 |
| 05962 | | תחתון - גובה | 4 | H4-83.5 |
| | | שולב | 2 | H-54 |
| 04184 | | הלבשה פנימית רוחב | 1 | L+20 |
| | | הלבשה פנימית גובה | 2 | H+10 |
| 04874 | | הלבשה חיצונית רוחב | 1 | L |
| | | הלבשה חיצונית גובה | 2 | H |
| 03911 | | הלבשה עבור מסילה תחתונה | 2 | L-42 |
| 05965 *** | | תומך מנגנון נעילה | 4 | + |
| 03685 *** | | מוט מוכיל | 4 | + |

זיגוג

| יח' | צורה | מס' זיגוג |
|-------|--------------------|-----------|
| 2 יח' | (L/2-91) X (H1-83) | זיגוג |
| 2 יח' | (L/2-91) X (H2-17) | |
| 2 יח' | (L/2-91) X (H3-17) | |
| 2 יח' | (L/2-91) X (H4-83) | |

הערות:

1. * - לזיגוג שונה ראה פרק ד
2. ** - לא משווק ע"י קליל
3. *** - לבחירת ידיות ראה פרק ו,
- להנחיות להתקנת ידיות ראה פרק ד
4. **** - לבחירת מנגנון נעילה שונה ראה פרק ד
5. + - מידה לפי מנגנון נעילה (ראה פרק ד)

**דלת הזזה - 2 נתיבים, 2 כנפיים
(מסילה תחתונה 27 מ"מ, זיגוג 6 מ"מ)**

אביזרים

| מס' בשרטוט | מק"ט | תאור האביזר | כמות ליחידה | חומר |
|------------|--------------|--|-------------|-----------------------|
| ① | *** | ידית סיבובית | 2 | פליז מוצק |
| ② | 7313 | בולם כנף | 1 | אלומיניום פלבי"מ |
| ③ | 1081 | ידית דמה | 2 | זמק |
| ④ | 1704 | מרחקיה + בורג נירוסטה (1 לכל 500 מ"מ) | | נילון פלבי"מ |
| ⑤ | ** | בורג "1 x 8 # לחיבור משקוף (ראש עגול) | 8 | פלבי"מ |
| ⑥ | 1712 | תפס להלבשה (1 לכל 300 מ"מ) | | נילון |
| ⑦ | 1838 | אטם צורת' למסילה עליונה ותחתונה | 4 | פוליאיטילן מוקצף |
| ⑧ | 1830 | סט אטמי פרצים ומוכילי כנף | 1 | E.P.D.M נילון |
| ⑨ | 1522 | פינת חיזוק לכנף | 16 | אלומיניום |
| ⑩ | 7302 **** | מעביר תנועה | 2 | אלומיניום זמק |
| ⑪ | 7319 **** | סט: נקודת נעילה עם בורג + נגדי לנעילה | 4 | אלומיניום זמק, פלבי"מ |
| ⑬ | 7305 | פינת חיבור לכנף + בורג | 8 | אלומיניום פלבי"מ |
| ⑬ | ** | קלין זיגוג | | נילון לפי הצורך |
| ⑮ | 1635 | סט גלגלים כפולים מתכווננים | 1 | נילון פלבי"מ |
| ⑰ | 1735 x | פקק ניקוז - דלתית | 2+3 | נילון |
| ⑳ | ** | כולא כנף | 2 | נילון |
| | 7327 | משבת למניעת טריקת כנף עבור מזוזה רגילה | 2 | אלומיניום פלבי"מ |
| | ** | בורג "1/2 x 6 # לחיבור שולב (ראש עגול) | | פלבי"מ לפי הצורך |
| | ** | בורג "1/4 x 1 # לחיבור חציץ (ראש עגול) | 12 | פלבי"מ |
| | ** | בורג "5/8 x 8 # לחיבור פרופיל 05965 (ראש שקוע) (1 לכל 200 מ"מ) | | פלבי"מ |

אטמים ומברשות

| מס' בשרטוט | מק"ט | תאור האביזר | חומר |
|------------|-----------|-----------------------------|-------------|
| ⑫ | 2511 | מברשת עם סנפיר נמוך 4.8 x 6 | פוליפרופילן |
| ⑭ | 2310 * | אטם לזיגוג חוץ | E.P.D.M. |
| ⑮ | 2331 * | אטם לזיגוג פנים | E.P.D.M. |

פרופילי אלומיניום

| מס' פרופיל | צורה | תאור | קו"מ | צורה ומידת החיתוך במ"מ |
|---------------|------|---------------------------|------|------------------------|
| 05975 | | מסילה עליונה | 1 | L-27 |
| 05997 | | מזוזה | 2 | H |
| 05958 | | מסילה תחתונה | 1 | L-27 |
| 05963 | | מכסה לנתיב-תחתון (מאולגן) | 2 | L-27 |
| 05961 | | כנף-עליון/תחתון | 4 | L/2+5 |
| | | כנף - צד | 4 | H-48 |
| 05968 | | חציץ | 6 | L/2-77 |
| 05966 * | | רוחב | 16 | L/2-87 |
| | | עליון - גובה | 4 | H1-84 |
| | | אמצעי - גובה | 4 | H2-17 |
| | | תחתון - גובה | 4 | H3-17 |
| 05962 | | שולב | 2 | H-48 |
| | | הלבשה פנימית רוחב | 1 | L+20 |
| 04184 | | הלבשה פנימית גובה | 2 | H+10 |
| 04874 | | הלבשה חיצונית רוחב | 1 | L |
| | | הלבשה חיצונית גובה | 2 | H |
| 05965 **** | | תומך מנגנון נעילה | 4 | + |
| 03685 **** | | מוט מוכיל | 4 | + |

זיגוג

| זיגוג | מ"מ | צורה |
|-------|-------|--------------------|
| זיגוג | 2 יח' | (L/2-91) x (H1-83) |
| | 2 יח' | (L/2-91) x (H2-17) |
| | 2 יח' | (L/2-91) x (H3-17) |
| | 2 יח' | (L/2-91) x (H4-77) |

הערות :

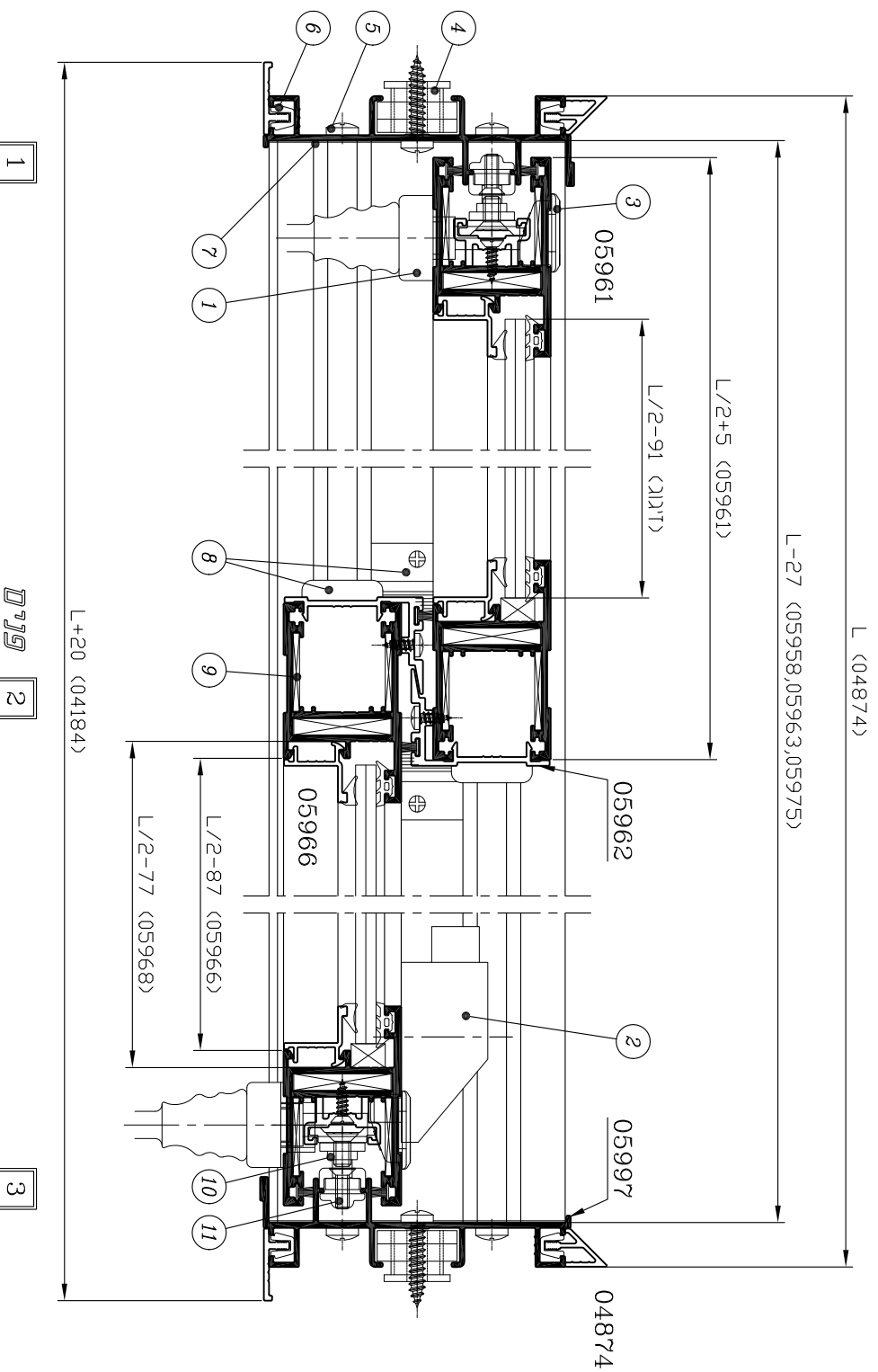
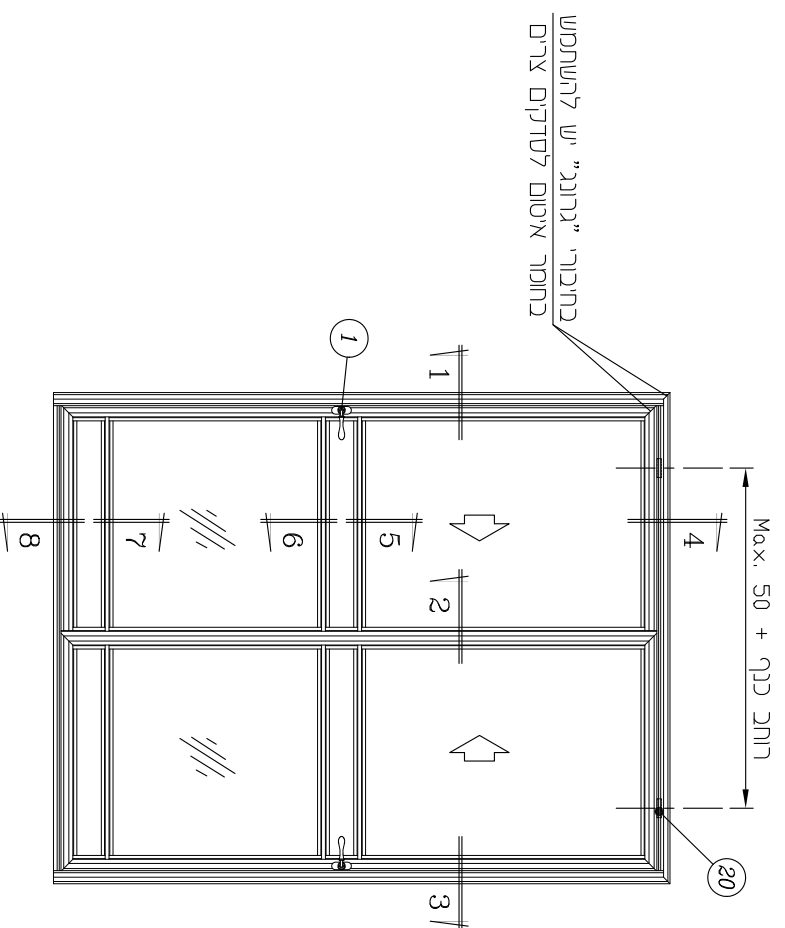
1. * - לזיגוג שונה ראה פרק ד
2. ** - לא משוקק ע"י קליל
3. *** - לבחירת ידיות ראה פרק ו,
4. **** - לבחירת מנגנון נעילה שונה ראה פרק ד
5. x - לפינוי ניקוזי מים ראה פרק ד
6. + - מידה לפי מנגנון נעילה (ראה פרק ד)

| | | | |
|-------|------|-----|-----------|
| 3 | 11 | ב | 7300 |
| מחזור | עמוד | פרק | סדרת הזזה |

7300 קלדי

דלת הזזה - 2 נתיבים, 2 כנפיים
(מסילת תחתונה 27 מ"מ, זיגוג 6 מ"מ)

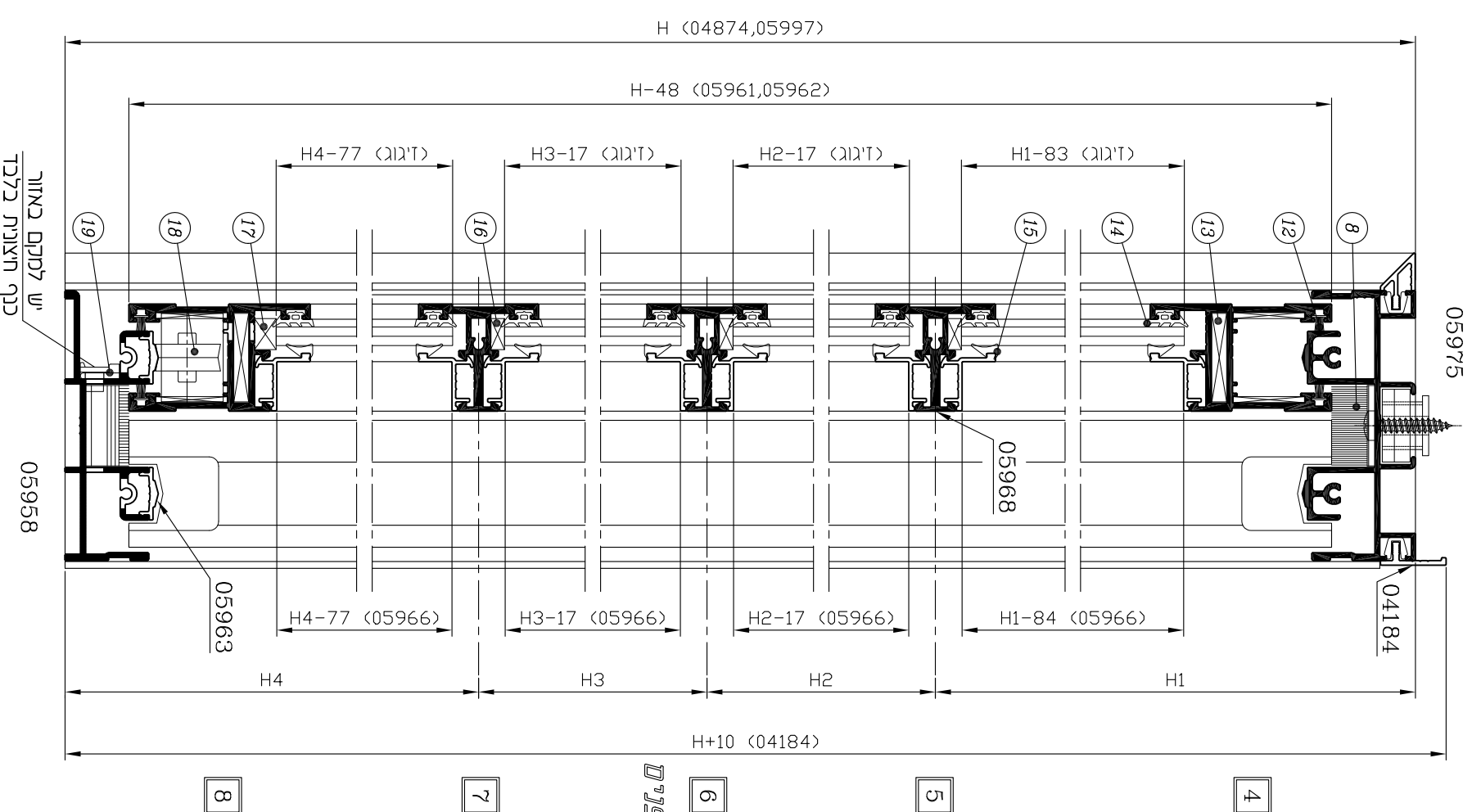
קני"ת 1:2



1 פנימ

2 פנימ

3 פנימ



4 פנימ

5 פנימ

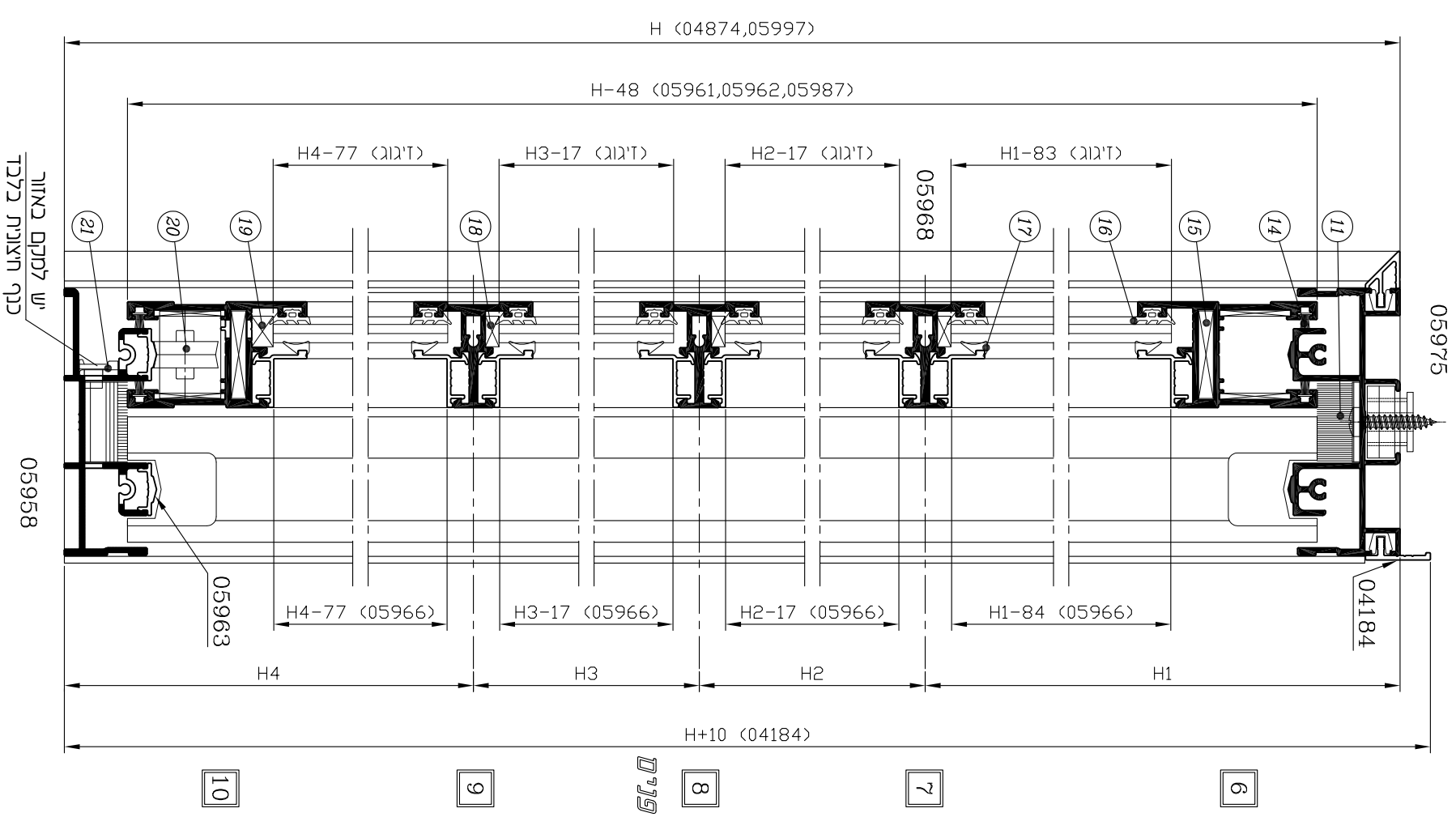
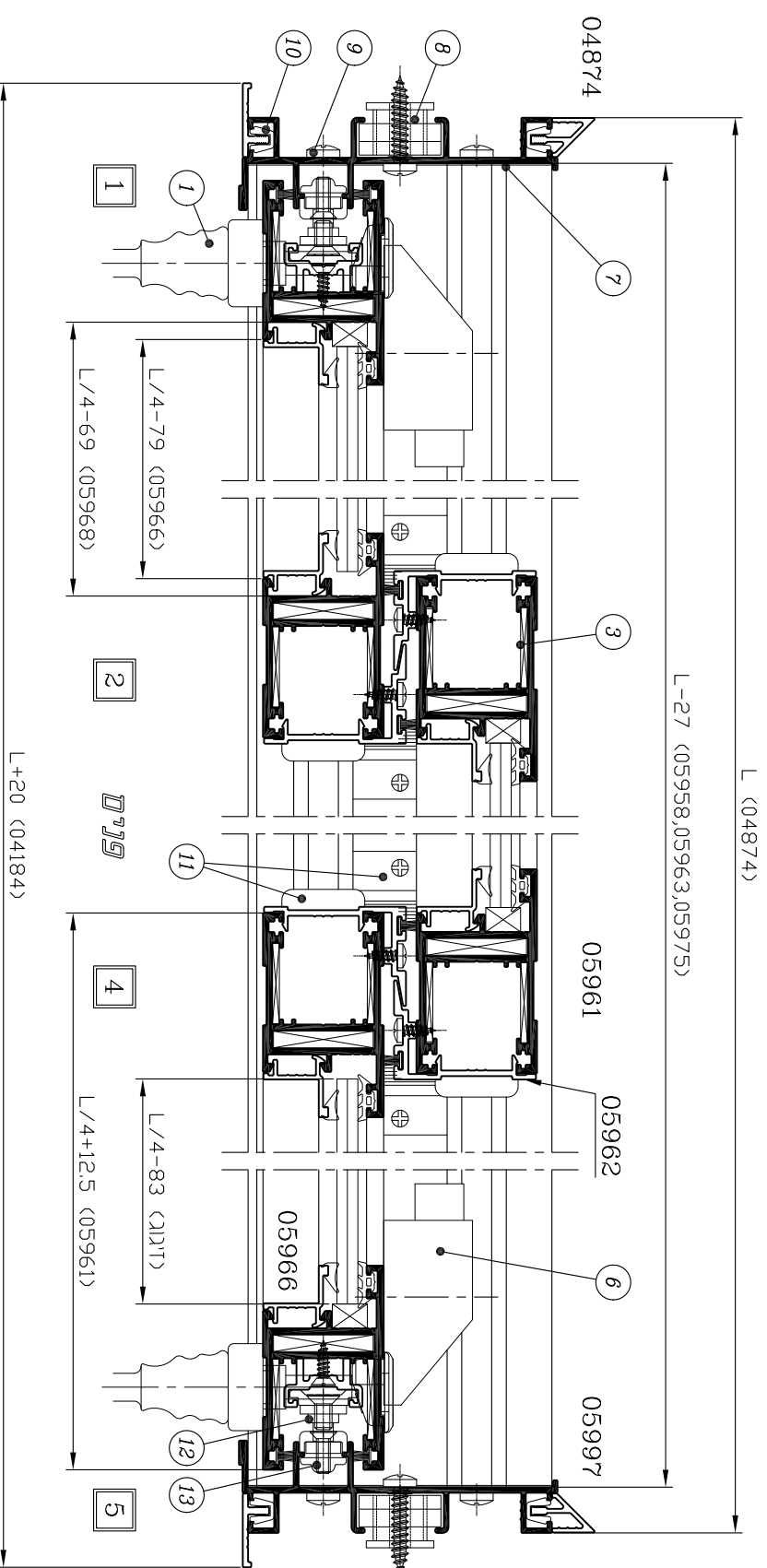
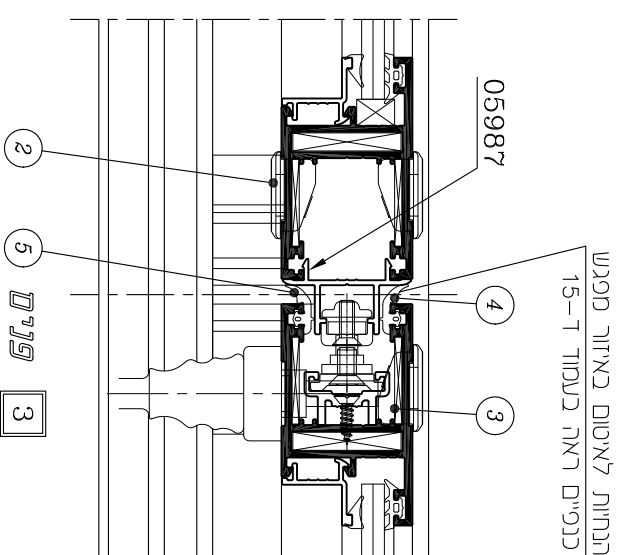
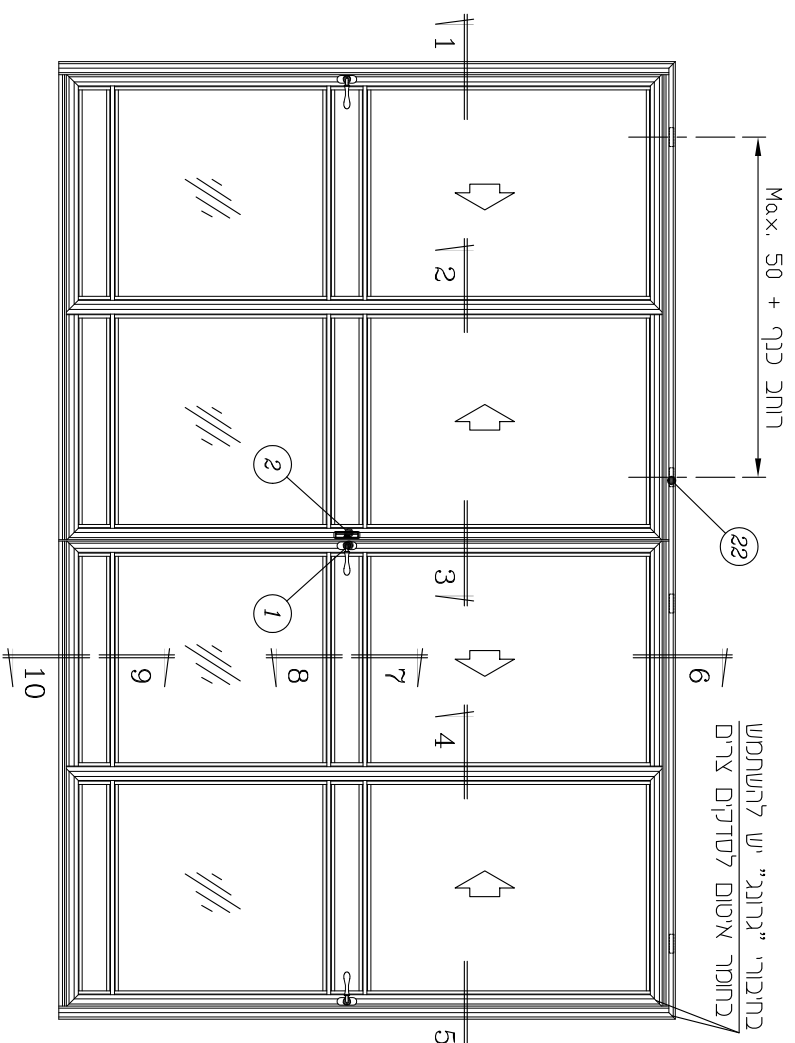
6 פנימ

7 פנימ

8 פנימ

דלת חזזה - 2 נתיבים, 4 נפיים
(מטיליה תחתונה 27 מ"מ, זיגוג 6 מ"מ)

קני"מ 1:2



**דלת הזזה - 2 נתיבים, 4 כנפיים
(מסילה תחתונה 27 מ"מ, זיגוג 6 מ"מ)**

אביזרים

| מס' כשרטוט | מק"ט | תאור האביזר | כמות ליחידה | חומר |
|------------|----------|--|-------------|----------------------|
| 1 | *** | ידית סיבובית | 3 | פליז מוצק |
| 2 | 1081 | ידית דמה | 5 | זמק |
| 3 | 1522 | פינת חיזוק לכנף | 32 | אלומיניום |
| 5 | 1836 | אטם פרצים לנושק | 2 | אלומיניום |
| 6 | 7313 | בולם כנף | 2 | אלומיניום פלב"מ |
| 7 | 1838 | אטם צורתי למסילה עליונה ותחתונה | 4 | פוליאיטילן מוקצף |
| 8 | 1704 | מרחקיה + בורג נירוסטה (1 לכל 500 מ"מ) | | נילון פלב"מ |
| 9 | ** | בורג 1" x 8 לחיבור משקוף (ראש עגול) | 8 | פלב"מ |
| 10 | 1712 | תפס להלבשה (1 לכל 300 מ"מ) | | נילון |
| 11 | 1830 | סט אטמי פרצים ומוכילי כנף | 2 | E.P.D.M. נילון |
| 12 | 7302**** | מעביר תנועה | 3 | אלומיניום זמק |
| 13 | 7319**** | סט: נקודת נעילה עם בורג + נגדי לנעילה | 6 | אלומיניום זמק, פלב"מ |
| 15 | 7305 | פינת חיבור לכנף + בורג | 16 | אלומיניום פלב"מ |
| 18 | ** | קלין זיגוג | | נילון לפי הצורך |
| 19 | ** | | | |
| 20 | 1635 | סט גלגלים כפולים מתכווננים | 2 | נילון פלב"מ |
| 21 | 1735* | פקק ניקוז - דלתית | 2÷3 | נילון |
| 22 | ** | כולא כנף | 4 | נילון |
| | 7327 | משבת למניעת טריקת כנף עבור מזווה רגילה | 3 | אלומיניום פלב"מ |
| | ** | בורג 1/2" x 6 לחיבור שולב (ראש עגול) | | פלב"מ לפי הצורך |
| | ** | בורג 1/4" x 1" x 8 לחיבור חציץ (ראש עגול) | 24 | פלב"מ |
| | ** | בורג 5/8" x 8 לחיבור פרופיל 05965 (ראש שקוע) (1 לכל 200 מ"מ) | | פלב"מ |

אטמים ומברשות

| מס' כשרטוט | מק"ט | תאור האביזר | חומר |
|------------|-------|-----------------------------|-------------|
| 4 | 2342 | אטם לנושק | E.P.D.M. |
| 14 | 2511 | מברשת עם סנפיר נמוך 4.8 x 6 | פוליפרופילן |
| 16 | 2310* | אטם לזיגוג חוץ | E.P.D.M. |
| 17 | 2331* | אטם לזיגוג פנים | E.P.D.M. |

פרופילי אלומיניום

| מס' פרופיל | צורה | תאור | כמות | צורה ומידת החיתוך במ"מ |
|------------|------|---------------------------|------|------------------------|
| 05975 | | מסילה עליונה | 1 | L-27 |
| 05997 | | מזווה | 2 | H |
| 05958 | | מסילה תחתונה | 1 | L-27 |
| 05963 | | מכסה לנתיב-תחתון (מאולגן) | 2 | L-27 |
| 05961 | | כנף-עליון/תחתון | 8 | L/4+12.5 |
| | | כנף - צד | 8 | H-48 |
| 05968 | | חציץ | 12 | L/4-69 |
| 05966* | | רוחב | 32 | L/4-79 |
| | | עליון - גובה | 8 | H1-84 |
| | | אמצעי - גובה | 8 | H2-17 |
| | | תחתון - גובה | 8 | H3-17 |
| 05962 | | שולב | 4 | H-48 |
| | | נושק לכנף | 1 | H-48 |
| 04184 | | הלבשה פנימית רוחב | 1 | L+20 |
| | | הלבשה פנימית גובה | 2 | H+10 |
| 04874 | | הלבשה חיצונית רוחב | 1 | L |
| | | הלבשה חיצונית גובה | 2 | H |
| 05965**** | | תומך מנגנון נעילה | 4 | + |
| 03685**** | | מוט מוכיל | 4 | + |

זיגוג

| זיגוג | מ"מ | צורה ומידת החיתוך במ"מ |
|-------|-------|------------------------|
| זיגוג | 4 יח' | (L/4-83) X (H1-83) |
| | 4 יח' | (L/4-83) X (H2-17) |
| | 4 יח' | (L/4-83) X (H3-17) |
| | 4 יח' | (L/4-83) X (H4-77) |

הערות:

- * - לזיגוג שונה ראה פרק ד
- ** - לא משווק ע"י קליל
- *** - לבחירת ידיות ראה פרק ו,
- **** - לבחירת מנגנון נעילה שונה ראה פרק ד
- * - לפיני ניקוזי מים ראה פרק ד
- + - מידה לפי מנגנון נעילה (ראה פרק ד)

חלון הזזה - 3 נתיבים - 2 כנפיים זכוכית, כנף אחת רשת

(זיגוג 14 מ"מ)

אביזרים

פרופילי אלומיניום

| מס' בשרטוט | מק"ט | תאור האביזר | כמות ליחידה | חומר |
|------------|-----------|---|-------------|-----------------------|
| 1 | *** | ידית סיבובית | 1 | פלז' מוצק |
| 2 | 1080 | סגר שקוע לנעילה רב נקודתית | 1 | אלומיניום פלבי"מ |
| 3 | 1081 | ידית דמה | 1 | זמק |
| 5 | 1704 | מרחקיה + בורג נירוסטה (1 לכל 500 מ"מ) | | נילון פלבי"מ |
| 6 | ** | בורג 1" x #8 לחיבור משקוף (ראש עגול) | 18 | פלבי"מ |
| 7 | 1712 | תפס להלבשה (1 לכל 300 מ"מ) | | נילון |
| 8 | 1833 | אטם צורתי למסילה עליונה | 2 | פוליאיטילן מוקצף |
| 9 | 1895 | אטם צורתי למסילה תחתונה | 2 | פוליאיטילן מוקצף |
| 10 | 1830 | סט אטמי פרצים ומובילי כנף | 2 | E.P.D.M. נילון |
| 11 | 1522 | פינת חיזוק לכנף | 24 | אלומיניום |
| 12 | 7302 **** | מעביר תנועה | 1 | אלומיניום זמק |
| 13 | 7319 **** | סט: נקודת נעילה עם בורג + נגדי לנעילה | 4 | אלומיניום זמק, פלבי"מ |
| 15 | 7305 | פינת חיבור לכנף + בורג | 12 | אלומיניום פלבי"מ |
| 18 | ** | קלין זיגוג | | נילון לפי הצורך |
| 20 | 1636 | סט גלגלים בודדים | 1/2 | אלומיניום פלבי"מ |
| 21 | 1629 | סט גלגלים מתכווננים | 1 | אלומיניום פלבי"מ |
| 22 | 2473 | קוביה מוקצפת למסילה תחתונה | 2 | E.P.D.M. מוקצף |
| 23 | 2619 x | פקק ניקוז - דלתית | 2÷3 | נילון |
| 24 | 1707 x | פקק ניקוז 16 Ø לאמבטיה (1 לכל 350 מ"מ) | | נילון |
| 25 | 2452 | קוביה מוקצפת | 2 | E.P.D.M. מוקצף |
| 26 | 1526 | פינת חיזוק להלבשה | 4 | אלומיניום פלבי"מ |
| 27 | ** | כולא כנף | 2 | נילון |
| | 7327 | משבת למניעת טריקת כנף עבור מזווה רגילה | 1 | אלומיניום פלבי"מ |
| | 7333 | משבת למניעת טריקת כנף עבור מזווה עם שתל מתפרק | 1 | אלומיניום פלבי"מ |
| | ** | בורג 1/2" x #6 לחיבר שולב ושתל למסילה (ראש עגול) | | פלבי"מ לפי הצורך |
| | ** | בורג 5/8" x #8 לחיבור פרופיל 05965 (ראש שקוע) (1 לכל 200 מ"מ) | | פלבי"מ |

| מס' פרופיל | צורה | תאור | סוג | צורה ומידת החיתוך במ"מ |
|------------|------|---------------------------|-----|------------------------|
| 05972 | | מסילה עליונה | 1 | L-27 |
| 05998 | | מזווה | 2 | H |
| 05994 | | שתל למזווה | 2 | H-92 |
| 05990 | | מסילה תחתונה | 1 | L-27 |
| 04018 | | תוסף למסילה תחתונה | 1 | L-100 |
| 05963 | | מכסה לנתיב-תחתון (מאולגן) | 3 | L-27 |
| 05961 | | כנף-עליון/תחתון | 4 | L/2+5 |
| | | כנף - צד | 4 | H-76 |
| 05996 * | | רוחב | 4 | L/2-87 |
| | | גובה | 4 | H-193 |
| 05962 | | שולב | 2 | H-76 |
| 05986 | | כנף רשת עליון/תחתון | 2 | L/2+5 |
| | | כנף רשת - צד | 2 | H-76 |
| 05995 | | שולב לרשת | 1 | H-76 |
| 05967 | | הלבשה פנימית רוחב | 2 | L+50 |
| | | הלבשה פנימית גובה | 2 | H+50 |
| 03911 | | הלבשה חיצונית רוחב | 1 | L |
| | | הלבשה חיצונית גובה | 2 | H |
| 05965 **** | | תוסף מנגנון נעילה | 4 | + |
| 03685 **** | | מוט מוביל | 4 | + |

אטמים ומברשות

| מס' בשרטוט | מק"ט | תאור האביזר | חומר |
|------------|--------|------------------------------|-------------|
| 4 | 2504 | מברשת עם סנפיר נמוך 4.8 x 12 | פוליפרופילן |
| 14 | 2511 | מברשת עם סנפיר נמוך 4.8 x 6 | פוליפרופילן |
| 16 | 2318 * | אטם לזיגוג חוץ | E.P.D.M. |
| 17 | 2332 * | אטם לזיגוג פנים | E.P.D.M. |
| 19 | ** | גומי 5 Ø להידוק רשת | P.V.C. |

הערות:

- * - לזיגוג שונה ראה פרק ד
- ** - לא משווק ע"י קליל
- *** - לבחירת ידיות ראה פרק ו, להנחיות להתקנת ידיות ראה פרק ד

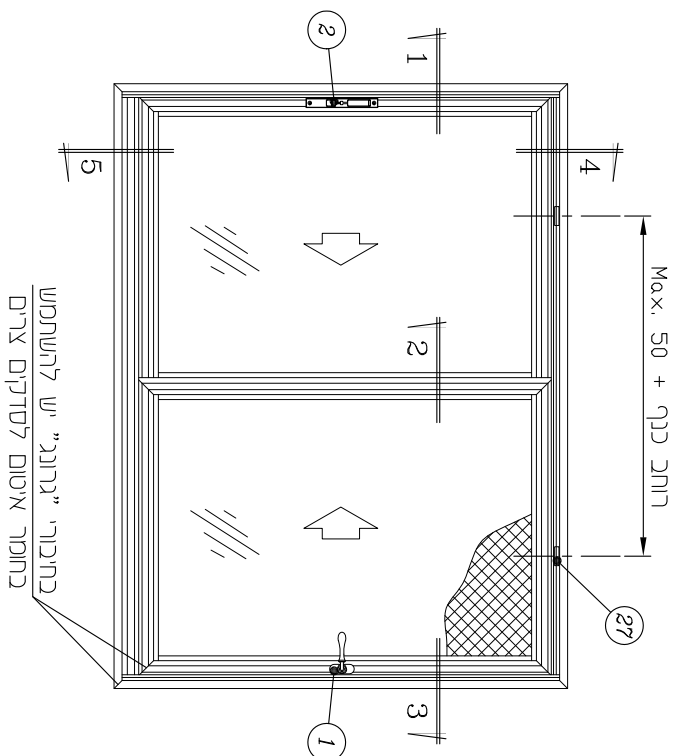
זיגוג

| | | |
|-------|--------------------|-------|
| זיגוג | (L/2-91) x (H-172) | 2 יח' |
|-------|--------------------|-------|

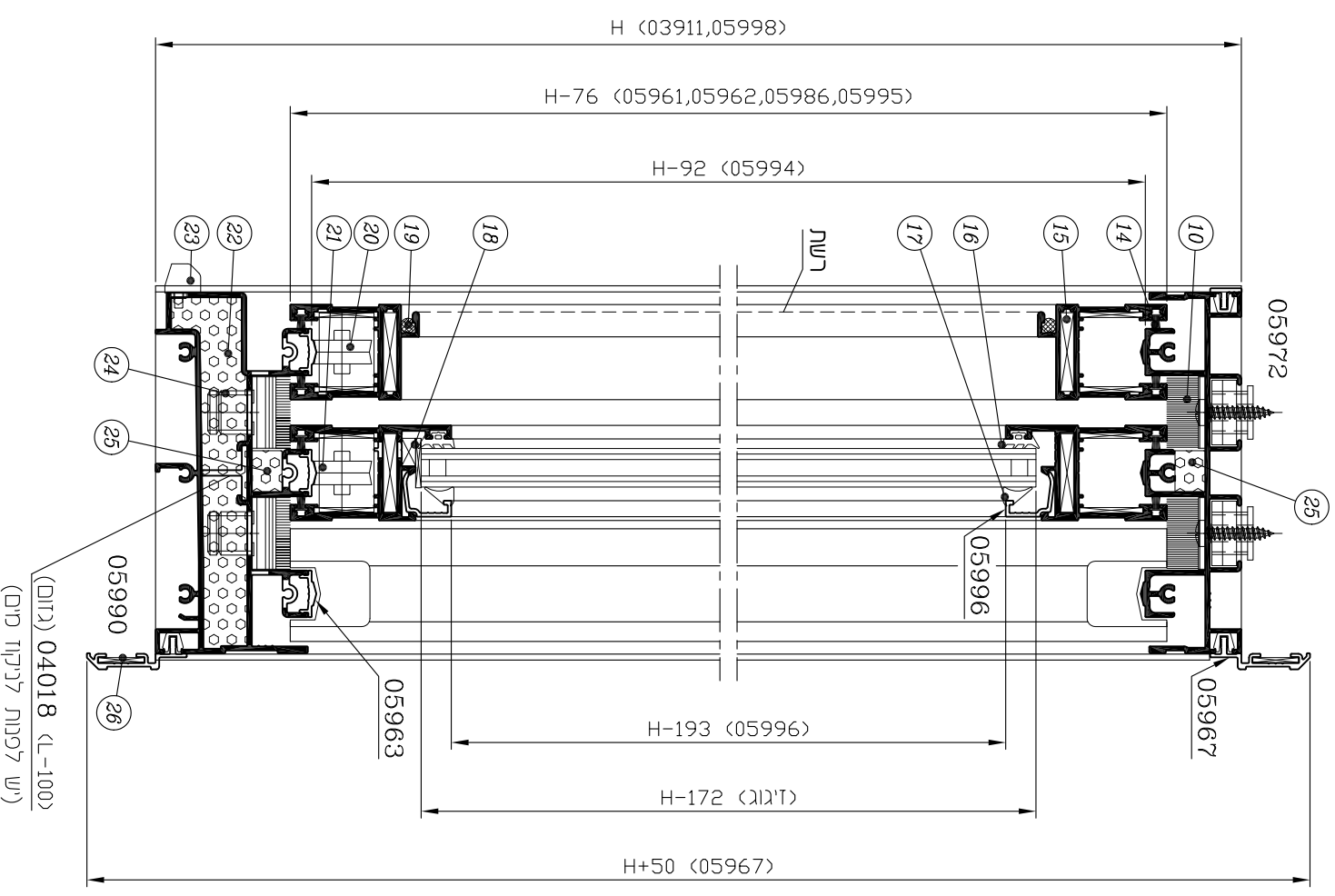
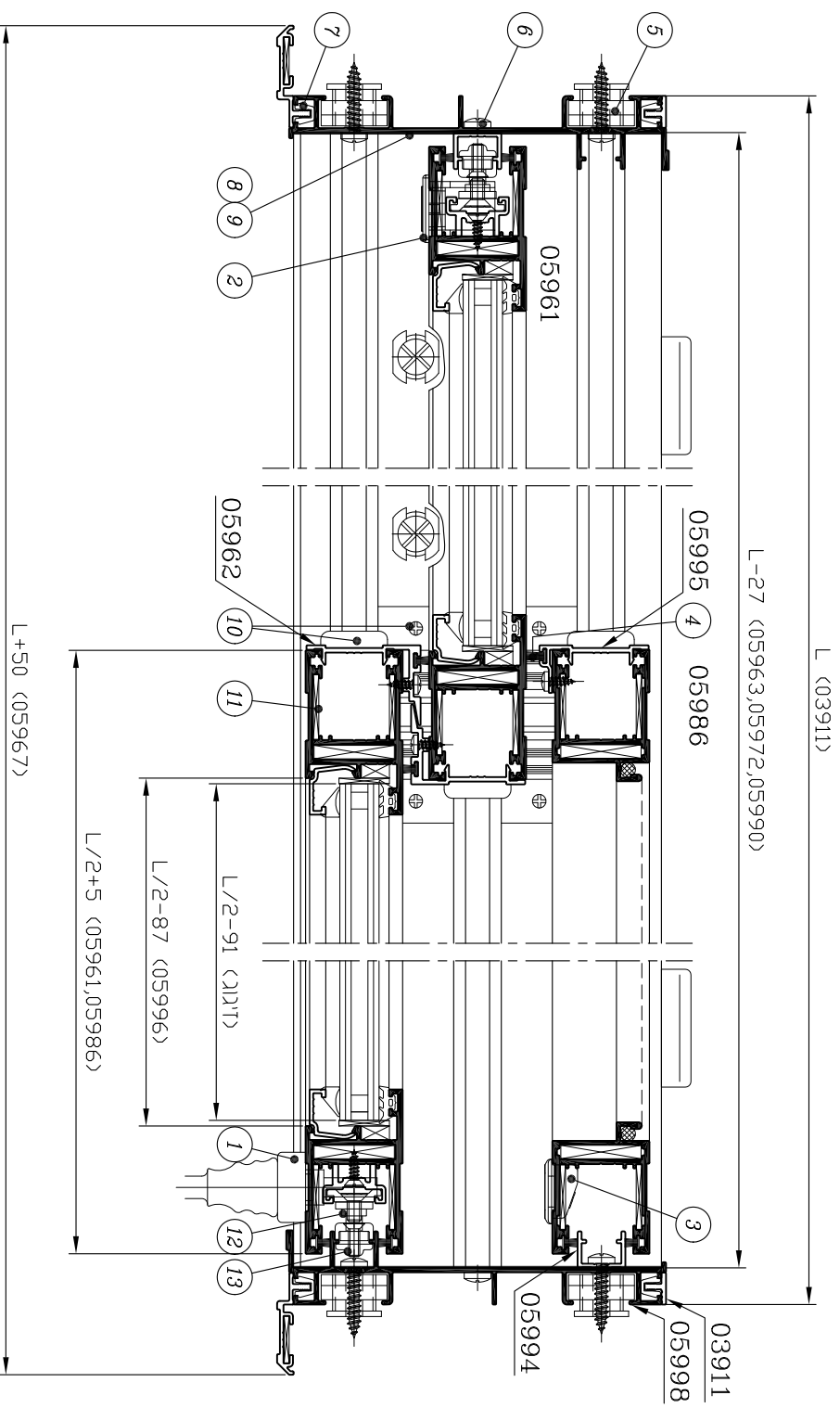
- **** - לבחירת מנגנון נעילה שונה ראה פרק ד
- x - לפינוי ניקוזי מים ראה פרק ד
- + - מידה לפי מנגנון נעילה (ראה פרק ד)

| | | | |
|-------|------|-----|-----------|
| 3 | 15 | ב | 7300 |
| מחזור | עמוד | פרק | סדרת הזזה |

חלון הזזה - 3 נתיבים - 2 ננפים זכוכית, כנף אחת רשת
 (זינוג 14 מ"מ)
 קני"מ 1:2.5



בחב"ר "גרונג" יש להשתמש
 בחומר איטום לסדקים צרים



1

2 קני"מ

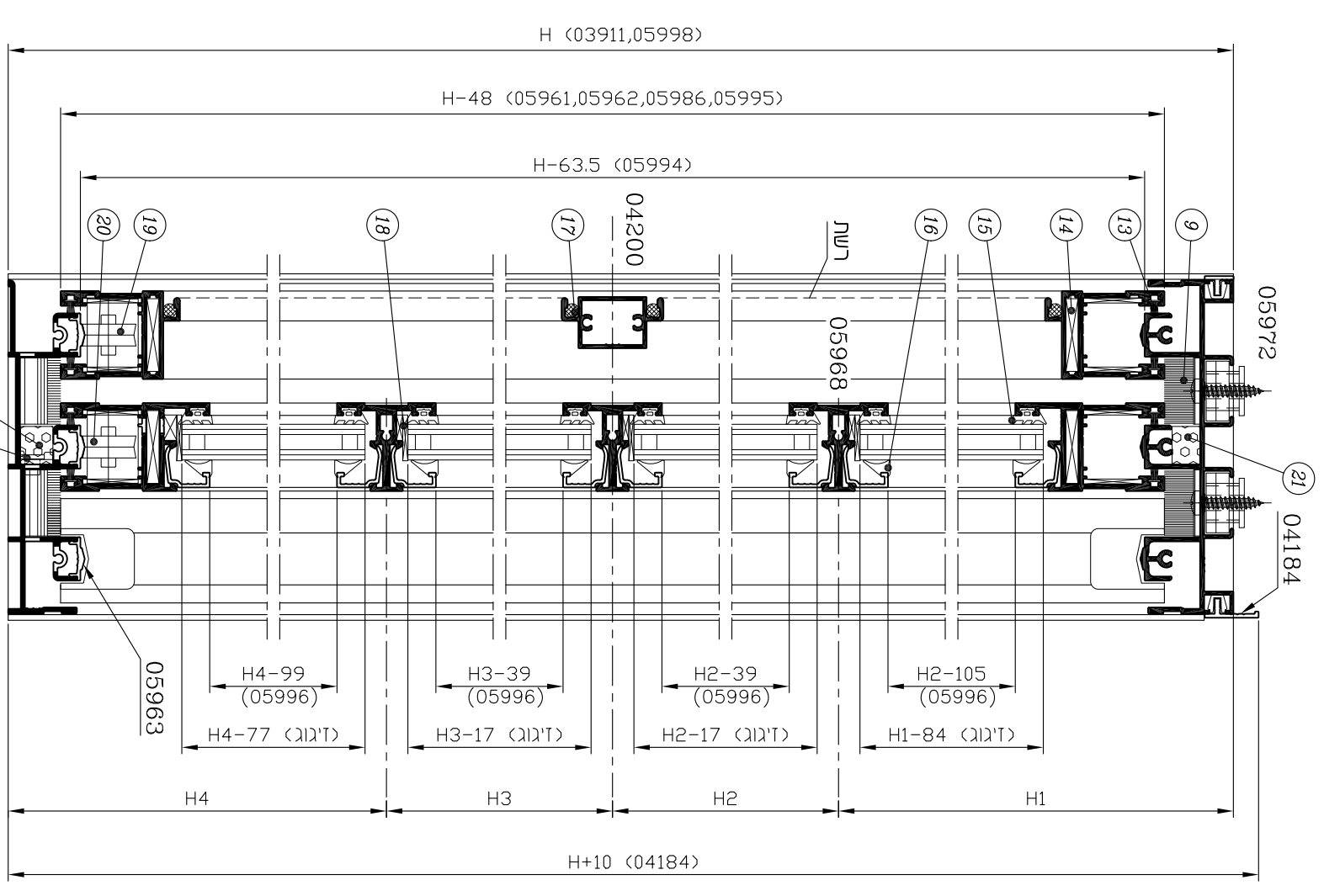
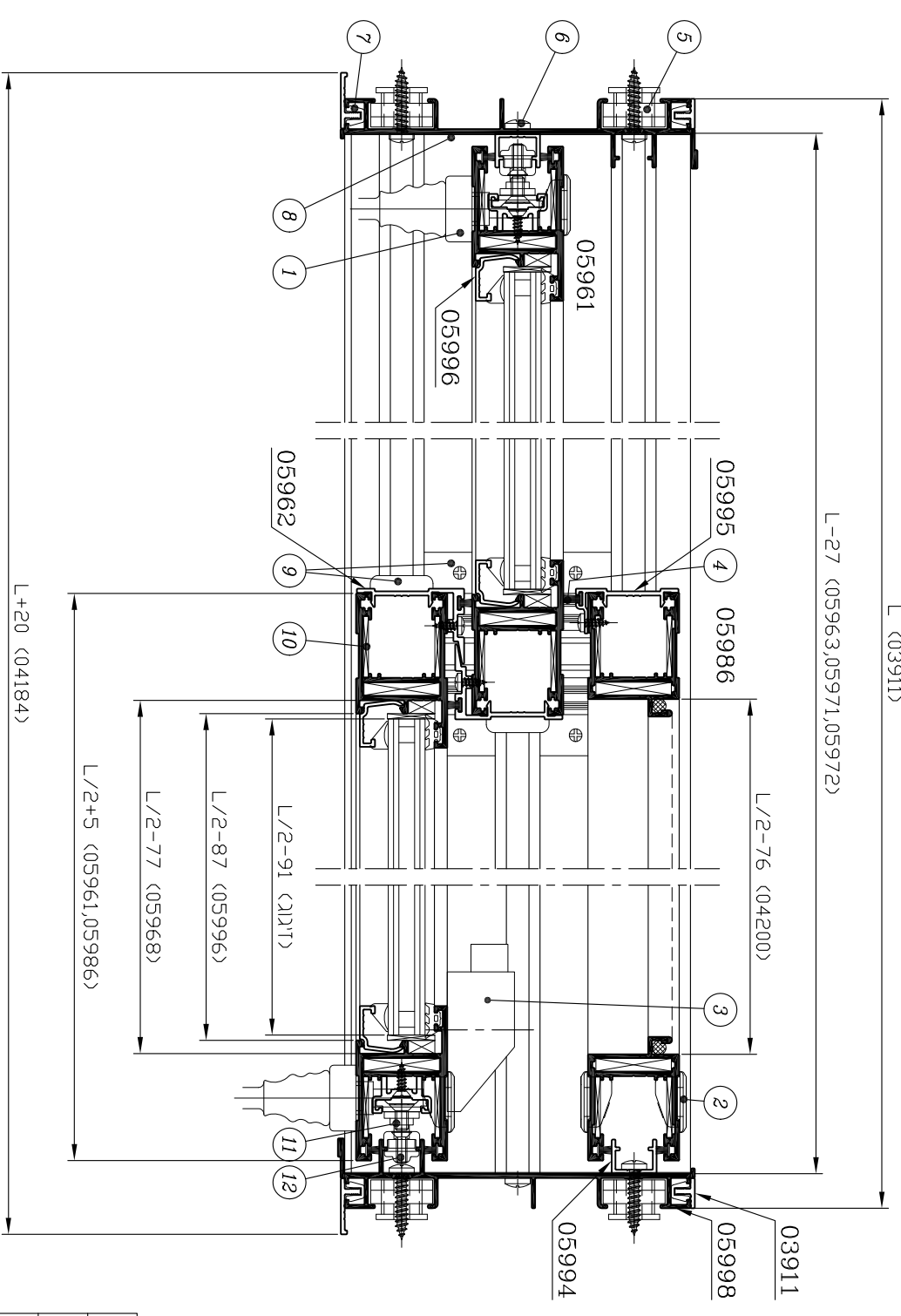
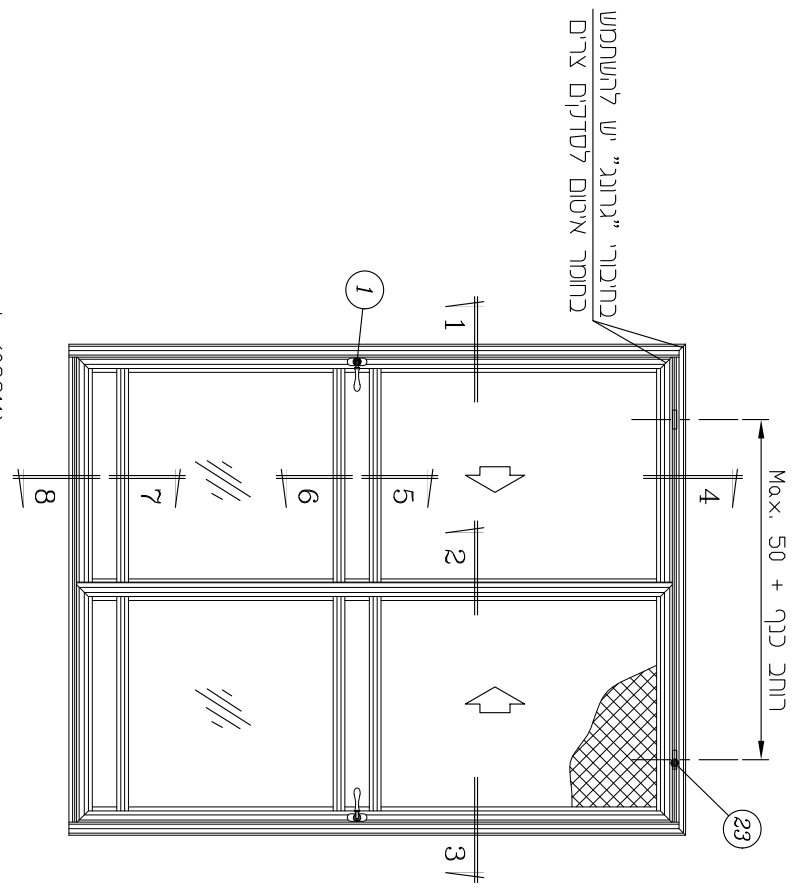
3

5

קני"מ

4

דלת חזות - 3 נתיבים - 2 כנפיים זכוכית, כנף אחת רשת
(מסילה תחתונה 27 מ"מ, זיגוג 14 מ"מ)
 קני"מ 1:2.5



| זיגוג | |
|-------|--------------------|
| ח" 2 | (L/2-91) X (H1-84) |
| ח" 2 | (L/2-91) X (H2-17) |
| ח" 2 | (L/2-91) X (H3-17) |
| ח" 2 | (L/2-91) X (H4-77) |
| זיגוג | |

יש לנקות באזור
 כנף היצורת בלבד

דלת הזזה - 3 נתיבים - 2 כנפיים זכוכית, כנף אחת רשת (מסילה תחתונה 27 מ"מ, זיגוג 14 מ"מ)

אביזרים

| מס' בשרטוט | מק"ט | תאור האביזר | כמות ליחידה | חומר |
|------------|----------|--|-------------|-----------------------|
| ① | *** | ידית סיבוכית | 2 | פליז מוצק |
| ② | 1081 | ידית דמה | 4 | זמק |
| ③ | 7313 | בולם כנף | 1 | אלומיניום פלבי"מ |
| ⑤ | 1704 | מרחקיה + בורג נירוסטה (1 לכל 500 מ"מ) | | נילון פלבי"מ |
| ⑥ | ** | בורג 1" x 8 לחיבור משקוף (ראש עגול) | 12 | פלבי"מ |
| ⑦ | 1712 | תפס להלבשה (1 לכל 300 מ"מ) | | נילון |
| ⑧ | 1833 | אטם צורתי למסילה עליונה ותחתונה | 4 | פוליאטילן מוקצף |
| ⑨ | 1830 | סט אטמי פרצים ומובילי כנף | 2 | E.P.D.M. נילון |
| ⑩ | 1522 | פינת חיזוק לכנף | 24 | אלומיניום |
| ⑪ | 7302**** | מעביר תנועה | 2 | אלומיניום זמק |
| ⑫ | 7319**** | סט: נקודת נעילה עם בורג + נגדי לנעילה | 4 | אלומיניום זמק, פלבי"מ |
| ⑭ | 7305 | פינת חיבור לכנף + בורג | 12 | אלומיניום פלבי"מ |
| ⑱ | ** | קלין זיגוג | לפי הצורך | נילון |
| ⑲ | 1636 | סט גלגלים בוודים | 1/2 | אלומיניום פלבי"מ |
| ⑳ | 1635 | סט גלגלים כפולים מתכווננים | 1 | נילון פלבי"מ |
| ㉑ | 2452 | קוביה מוקצפת | 2 | E.P.D.M. מוקצף |
| ㉒ | 1735* | פקק ניקוז - דלתית | 2÷3 | נילון |
| ㉓ | ** | כולא כנף | 2 | נילון |
| | 7327 | משבת למניעת טריקת כנף עבור מזווה רגילה | 1 | אלומיניום פלבי"מ |
| | 7333 | משבת למניעת טריקת כנף עבור מזווה עם שתל מתפרק | 1 | אלומיניום פלבי"מ |
| | ** | בורג 1/2" x 6 לחיבר שולב ושתל למסילה (ראש עגול) | לפי הצורך | פלבי"מ |
| | ** | בורג 1 1/4" x 8 לחיבור חציץ (ראש עגול) | 12 | פלבי"מ |
| | ** | בורג 3/4" x 8 לחיבור חציץ לרשת (ראש עגול) | 4 | פלבי"מ |
| | ** | בורג 5/8" x 8 לחיבור פרופיל 05965 (ראש שקוע) (1 לכל 200 מ"מ) | | פלבי"מ |

פרופילי אלומיניום

| מס' פרופיל | צורה | תאור | לוח | צורה ומידת החיתוך במ"מ |
|------------|------------|---------------------------|-----|------------------------|
| 05972 | | מסילה עליונה | 1 | L-27 |
| 05998 | | מזווה | 2 | H |
| 05994 | | שתל למזווה | 2 | H-63.5 |
| 05971 | | מסילה תחתונה | 1 | L-27 |
| 05963 | | מכסה לנתיב-תחתון (מאולגן) | 3 | L-27 |
| 05961 | | כנף-עליון/תחתון | 4 | L/2+5 |
| | | כנף - צד | 4 | H-48 |
| 05968 | | חציץ | 6 | L/2-77 |
| 05996* | סרגל זיגוג | רוחב | 16 | L/2-87 |
| | | עליון - גובה | 4 | H1-105 |
| | | אמצעי - גובה | 4 | H2-39 |
| | | תחתון - גובה | 4 | H3-39 |
| | | תחתון - גובה | 4 | H4-99 |
| 05962 | | שולב | 2 | H-48 |
| 05986 | | כנף רשת עליון/תחתון | 2 | L/2+5 |
| | | כנף רשת - צד | 2 | H-48 |
| 04200 | | חציץ לרשת | 1 | L/2-76 |
| 05995 | | שולב לרשת | 1 | H-48 |
| 04184 | | הלבשה פנימית רוחב | 1 | L+20 |
| | | הלבשה פנימית גובה | 2 | H+10 |
| 03911 | | הלבשה חיצונית רוחב | 1 | L |
| | | הלבשה חיצונית גובה | 2 | H |
| 05965**** | | תומך מנגנון נעילה | 4 | + |
| 03685**** | | מוט מוביל | 4 | + |

אטמים ומברשות

| מס' בשרטוט | מק"ט | תאור האביזר | חומר |
|------------|-------|------------------------------|-------------|
| ④ | 2504 | מברשת עם סנפיר נמוך 4.8 x 12 | פוליפרופילן |
| ⑬ | 2511 | מברשת עם סנפיר נמוך 4.8 x 6 | פוליפרופילן |
| ⑮ | 2318* | אטם לזיגוג חוץ | E.P.D.M. |
| ⑯ | 2332* | אטם לזיגוג פנים | E.P.D.M. |
| ⑰ | ** | גומי 5 Ø להידוק רשת | P.V.C. |

הערות:

1. * - לזיגוג שונה ראה פרק ד
2. ** - לא משווק ע"י קליל
3. *** - לבחירת ידיות ראה פרק ו, להנחיות להתקנת ידיות ראה פרק ד
4. **** - לבחירת מנגנון נעילה שונה ראה פרק ד
5. x - לפני ניקוי מים ראה פרק ד
6. + - מידה לפי מנגנון נעילה (ראה פרק ד)
7. - מידות הזיגוג ראה בעמוד ב-16

חלון הזזה - 3 נתיבים, 3 כנפיים
(זיגוג 14 מ"מ)

אביזרים

| מס' בשרטוט | מק"ט | תאור האביזר | כמות ליחידה | חומר |
|------------|----------|---|-------------|-----------------------|
| ① | *** | ידית סיבובית | 1 | פליז מוצק |
| ② | 1080**** | סגר שקוע לנעילה רב נקודתית | 1 | אלומיניום פלבי"מ |
| ③ | 1704 | מרחקיה + בורג נירוסטה (1 לכל 500 מ"מ) | | נילון פלבי"מ |
| ④ | ** | בורג 1" x #8 לחיבור משקוף (ראש עגול) | 18 | פלבי"מ |
| ⑤ | 1712 | תפס להלבשה (1 לכל 300 מ"מ) | | נילון |
| ⑥ | 1833 | אטם צורתי למסילה עליונה | 2 | פוליאיטילן מוקצף |
| ⑦ | 1895 | אטם צורתי למסילה תחתונה | 2 | פוליאיטילן מוקצף |
| ⑧ | 1830 | סט אטמי פרצים ומוכילי כנף | 2 | E.P.D.M נילון |
| ⑨ | 1522 | פינת חיזוק לכנף | 24 | אלומיניום |
| ⑩ | 7302**** | מעביר תנועה | 1 | אלומיניום זמק |
| ⑪ | 7319**** | סט: נקודת נעילה עם בורג + נגדי לנעילה | 4 | אלומיניום זמק, פלבי"מ |
| ⑬ | 7305 | פינת חיבור לכנף + בורג | 12 | אלומיניום פלבי"מ |
| ⑯ | ** | קלין זיגוג | | נילון לפי הצורך |
| ⑰ | 1629 | סט גלגלים מתכוננים | 1 1/2 | אלומיניום פלבי"מ |
| ⑱ | 2473 | קוביה מוקצפת למסילה תחתונה | 2 | E.P.D.M מוקצף |
| ⑲ | 2619* | פקק ניקוז - דלתית | 2÷3 | נילון |
| ⑳ | 1707* | פקק ניקוז 16ø לאמבטיה (1 לכל 350 מ"מ) | | נילון |
| ㉑ | 2452 | קוביה מוקצפת | 2 | E.P.D.M מוקצף |
| ㉒ | 1526 | פינת חיזוק להלבשה | 4 | אלומיניום פלבי"מ |
| ㉓ | ** | כולא כנף | 3 | נילון |
| | 7327 | משבת למניעת טריקת כנף עבור מזוזה רגילה | 2 | אלומיניום פלבי"מ |
| | ** | בורג 1/2" x #6 לחיבור שולב (ראש עגול) | | פלבי"מ לפי הצורך |
| | ** | בורג 5/8" x #8 לחיבור פרופיל 05965 (ראש שקוע) (1 לכל 200 מ"מ) | | פלבי"מ |

אטמים ומברשות

| מס' בשרטוט | מק"ט | תאור האביזר | חומר |
|------------|-------|-----------------------------|-------------|
| ⑫ | 2511 | מברשת עם סנפיר נמוך 4.8 x 6 | פוליפרופילן |
| ⑭ | 2318* | אטם לזיגוג חוץ | E.P.D.M. |
| ⑮ | 2332* | אטם לזיגוג פנים | E.P.D.M. |

פרופילי אלומיניום

| מס' פרופיל | צורה | תאור | קוטר | צורה ומידת החיתוך במ"מ |
|------------|------|---------------------------|------|------------------------|
| 05972 | | מסילה עליונה | 1 | L-27 |
| 05998 | | מזוזה | 2 | H |
| 05990 | | מסילה תחתונה | 1 | L-27 |
| 04018 | | תומך למסילה תחתונה | 1 | L-100 |
| 05963 | | מכסה לנתיב-תחתון (מאולגן) | 3 | L-27 |
| 05961 | | כנף-עליון/תחתון | 6 | L/3+19 |
| | | כנף - צד | 6 | H-76 |
| 05996* | | רוחב | 6 | L/3-73 |
| | | גובה | 6 | H-193 |
| 05962 | | שולב | 4 | H-76 |
| 05967 | | הלבשה פנימית רוחב | 2 | L+50 |
| | | הלבשה פנימית גובה | 2 | H+50 |
| 03911 | | הלבשה חיצונית רוחב | 1 | L |
| | | הלבשה חיצונית גובה | 2 | H |
| 05965**** | | תומך מנגנון נעילה | 4 | + |
| 03685**** | | מוט מוכיל | 4 | + |

זיגוג

| | | |
|-------|--------------------|-------|
| זיגוג | (L/3-77) X (H-172) | 3 יח' |
|-------|--------------------|-------|

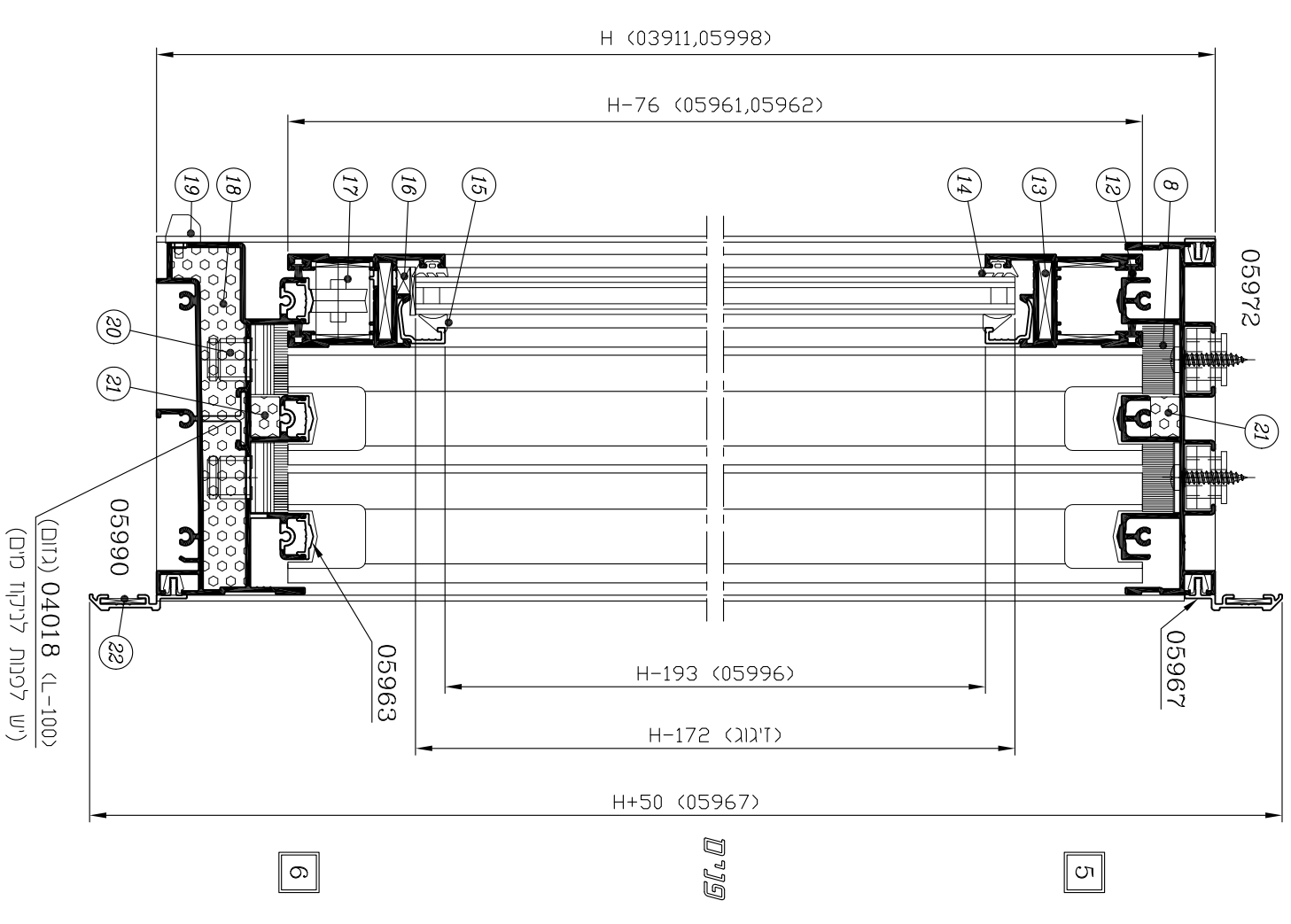
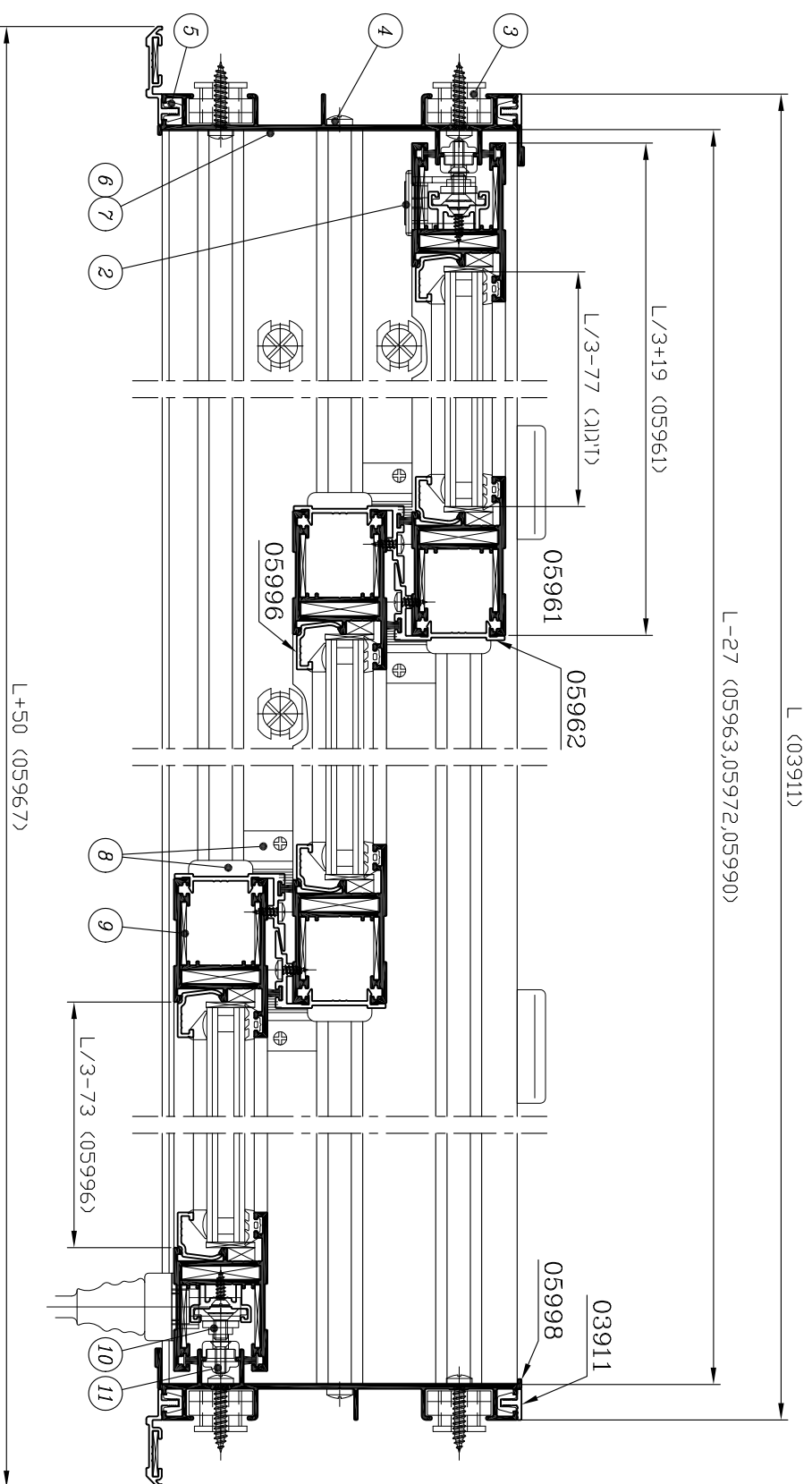
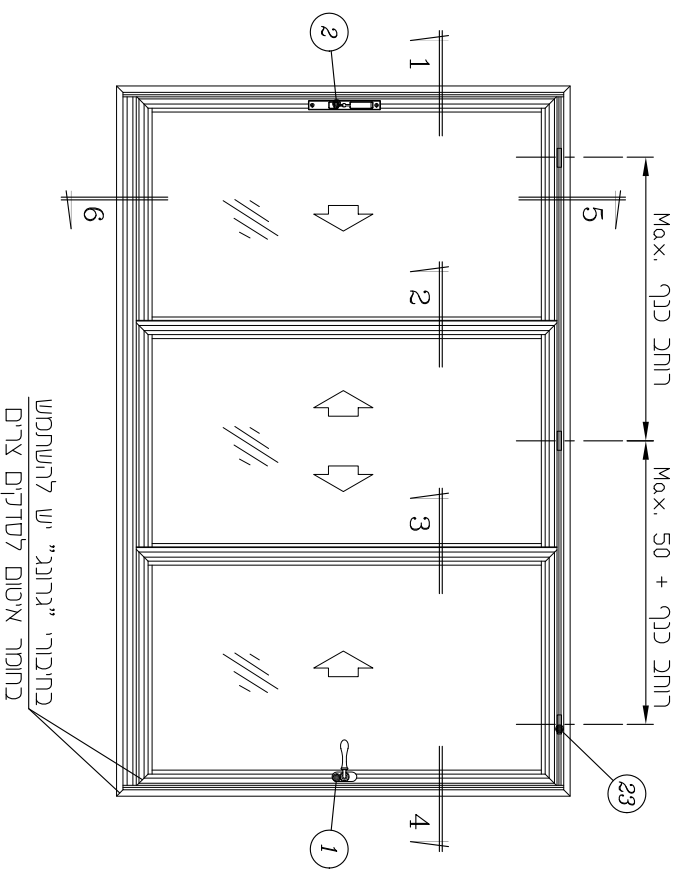
הערות :

1. * - לזיגוג שונה ראה פרק ד
2. ** - לא משווק ע"י קליל
3. *** - לבחירת ידיות ראה פרק ו,
- להנחיות להתקנת ידיות ראה פרק ד
4. **** - לבחירת מנגנון נעילה שונה ראה פרק ד
5. * - לפינוי ניקוזי מים ראה פרק ד
6. + - מידה לפי מנגנון נעילה (ראה פרק ד)

| | | | |
|----------|------|-----|-----------|
| 3 | 19 | ב | 7300 |
| מחזוריות | עמוד | פרק | סדרת הזזה |

חלון הזזה - 3 נתיבים, 3 כנפיים
(זיגוג 14 מ"מ)

קני"מ 1:2.5



1

2

קני"מ

3

4

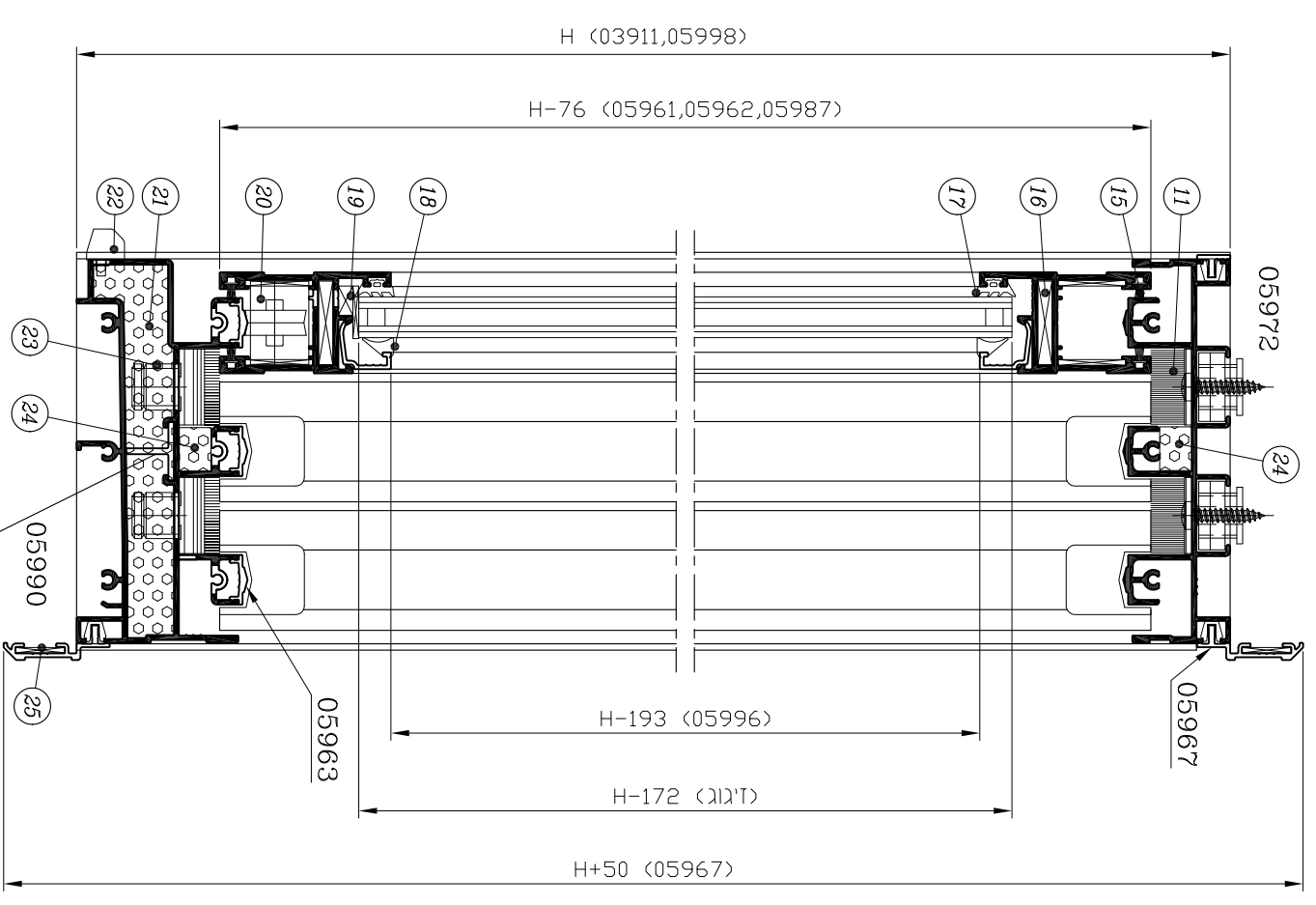
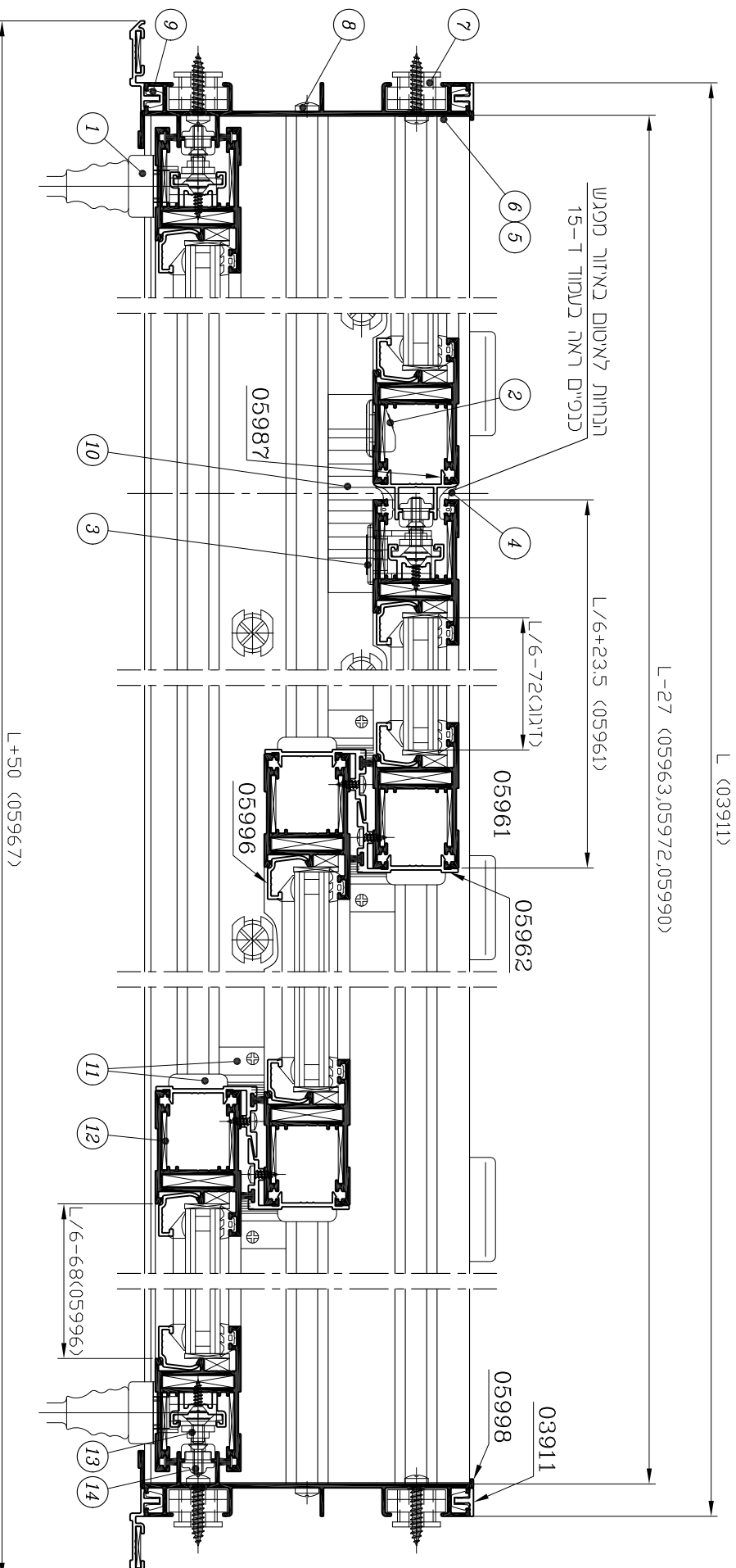
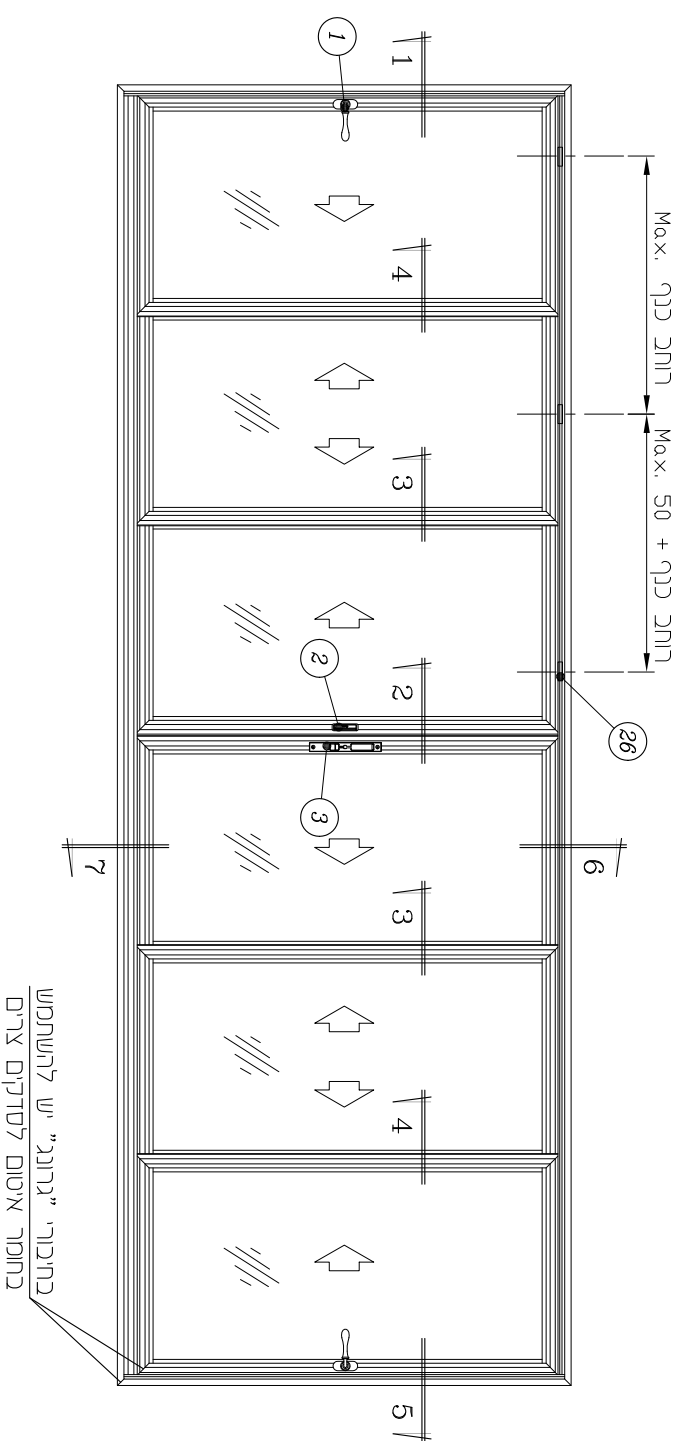
5

קני"מ

6

חלון הזזה - 3 נתיבים, 6 כנפיים
(זיגוג 14 ת"מ)

קני"ט 1:2.5



1

2

פנימ

3

4

5

6

פנימ

7

חלון הזזה - 3 נתיבים, 6 כנפיים
(זיגוג 14 מ"מ)

אביזרים

| מס' כשרטוט | מק"ט | תאור האביזר | כמות ליחידה | חומר |
|------------|----------|---|-------------|----------------------|
| 1 | *** | ידית סיבובית | 2 | פליז מוצק |
| 2 | 1081 | ידית דמה | 1 | זמק |
| 3 | 1080**** | סגר שקוע לנעילה רב נקודתית | 1 | אלומיניום פלב"מ |
| 5 | 1833 | אטם צורתי למסילה עליונה | 2 | פוליאיטילן מוקצף |
| 6 | 1895 | אטם צורתי למסילה תחתונה | 2 | פוליאיטילן מוקצף |
| 7 | 1704 | מרחקיה + בורג נירוסטה (1 לכל 500 מ"מ) | | נילון פלב"מ |
| 8 | ** | בורג 1" x #8 לחיבור משקוף (ראש עגול) | 18 | פלב"מ |
| 9 | 1712 | תפס להלבשה (1 לכל 300 מ"מ) | | נילון |
| 10 | 1836 | אטם פרצים לנושק | 2 | אלומיניום |
| 11 | 1830 | סט אטמי פרצים ומוכילי כנף | 4 | E.P.D.M. נילון |
| 12 | 1522 | פינת חיזוק לכנף | 48 | אלומיניום |
| 13 | 7302**** | מעביר תנועה | 2 | אלומיניום זמק |
| 14 | 7319**** | סט: נקודת נעילה עם בורג + נגדי לנעילה | 6 | אלומיניום זמק, פלב"מ |
| 16 | 7305 | פינת חיבור לכנף + בורג | 24 | אלומיניום פלב"מ |
| 19 | ** | קלין זיגוג | | נילון לפי הצורך |
| 20 | 1629 | סט גלגלים מתכווננים | 3 | אלומיניום פלב"מ |
| 21 | 2473 | קוביה מוקצפת למסילה תחתונה | 2 | E.P.D.M. מוקצף |
| 22 | 2619 x | פקק ניקוז - דלתית | 2+3 | נילון |
| 23 | 1707 x | פקק ניקוז 16 Ø לאמבטיה (1 לכל 350 מ"מ) | | נילון |
| 24 | 2452 | קוביה מוקצפת | 4 | E.P.D.M. מוקצף |
| 25 | 1526 | פינת חיזוק להלבשה | 4 | אלומיניום פלב"מ |
| 26 | ** | כולא כנף | 6 | נילון |
| | 7327 | משבת למניעת טריקת כנף עבור מזוזה רגילה | 3 | אלומיניום פלב"מ |
| | ** | בורג 1/2" x #6 לחיבור שולב (ראש עגול) | | פלב"מ לפי הצורך |
| | ** | בורג 5/8" x #8 לחיבור פרופיל 05965 (ראש שקוע) (1 לכל 200 מ"מ) | | פלב"מ |

זיגוג

| | | |
|-------|--------------------|-------|
| זיגוג | (L/6-72) x (H-172) | 6 יח' |
|-------|--------------------|-------|

פרופילי אלומיניום

| מס' פרופיל | צורה | תאור | כמות | צורה ומידת החיתוך במ"מ |
|------------|------|---------------------------|------|------------------------|
| 05972 | | מסילה עליונה | 1 | L-27 |
| 05998 | | מזוזה | 2 | H |
| 05990 | | מסילה תחתונה | 1 | L-27 |
| 04018 | | תומך למסילה תחתונה | 1 | L-100 |
| 05963 | | מכסה לנתיב-תחתון (מאולגן) | 3 | L-27 |
| 05961 | | כנף-עליון/תחתון | 12 | L/6+23.5 |
| | | כנף - צד | 12 | H-76 |
| 05996 * | | סרגל זיגוג | 12 | L/6-68 |
| | | עליון - גובה | 12 | H-193 |
| 05962 | | שולב | 8 | H-76 |
| 05987 | | נושק לכנף | 1 | H-76 |
| 05967 | | הלבשה פנימית רוחב | 2 | L+50 |
| | | הלבשה פנימית גובה | 2 | H+50 |
| 03911 | | הלבשה חיצונית רוחב | 1 | L |
| | | הלבשה חיצונית גובה | 2 | H |
| 05965**** | | תומך מנגנון נעילה | 4 | + |
| 03685**** | | מוט מוכיל | 4 | + |

אטמים ומברשות

| מס' כשרטוט | מק"ט | תאור האביזר | חומר |
|------------|--------|-----------------------------|-------------|
| 4 | 2342 | אטם לנושק | E.P.D.M. |
| 15 | 2511 | מברשת עם סנפיר נמוך 4.8 x 6 | פוליפרופילן |
| 17 | 2318 * | אטם לזיגוג חוץ | E.P.D.M. |
| 18 | 2332 * | אטם לזיגוג פנים | E.P.D.M. |

הערות:

- * - לזיגוג שונה ראה פרק ד
- ** - לא משווק ע"י קליל
- *** - לבחירת ידיות ראה פרק ו,
- להנחיות להתקנת ידיות ראה פרק ד
- **** - לבחירת מנגנון נעילה שונה ראה פרק ד
- x - לפינוי ניקוזי מים ראה פרק ד
- + - מידה לפי מנגנון נעילה (ראה פרק ד)

חלון הזזה - 3 נתיבים, 3 כנפיים עם קבוע תחתון
(זיגוג 14 מ"מ)

אביזרים

פרופילי אלומיניום

| מס' כשרטוט | מק"ט | תאור האביזר | כמות ליחידה | חומר |
|------------|-----------|---|-------------|-----------------------|
| ① | *** | ידית סיבובית | 1 | פליז מוצק |
| ② | ** | כולא כנף | 3 | נילון |
| ③ | 1080**** | סגר שקוע לנעילה רב נקודתית | 1 | אלומיניום פלבי"מ |
| ④ | 1704 | מרחקיה + בורג נירוסטה (1 לכל 500 מ"מ) | | נילון פלבי"מ |
| ⑤ | ** | בורג 1" x #8 לחיבור משקוף (ראש עגול) | 22 | פלבי"מ |
| ⑥ | 1712 | תפס להלבשה (1 לכל 300 מ"מ) | | נילון |
| ⑦ | 1833 | אטם צורתי למסילה עליונה | 2 | פוליאטילן מוקצף |
| ⑧ | 18105 | אטם צורתי למעבר לקבוע | 2 | פוליאטילן מוקצף |
| ⑨ | 18106 | אטם צורתי לתחתון לקבוע | 2 | פוליאטילן מוקצף |
| ⑩ | 1707 x | פקק ניקוז 16 Ø לאמבטיה (1 לכל 350 מ"מ) | | נילון |
| ⑪ | 1830 | סט אטמי פרצים ומובילי כנף | 2 | E.P.D.M נילון |
| ⑫ | 1522 | פינת חיזוק לכנף | 24 | אלומיניום |
| ⑬ | 7302**** | מעביר תנועה | 1 | אלומיניום זמק |
| ⑭ | 7319**** | סט: נקודת נעילה עם בורג + נגדי לנעילה | 4 | אלומיניום זמק, פלבי"מ |
| ⑮ | 7305 | פינת חיבור לכנף + בורג | 12 | אלומיניום פלבי"מ |
| ⑰ | ** | קלין זיגוג | | נילון לפי הצורך |
| ⑳ | 1629 | סט גלגלים כפולים מתכווננים | 1 1/2 | נילון פלבי"מ |
| ㉑ | 2452 | קוביה מוקצפת | 2 | E.P.D.M. מוקצף |
| ㉒ | 2481 | קוביה מוקצפת למסילת מעבר לקבוע | 2 | E.P.D.M. מוקצף |
| ㉓ | 2619 x | פקק ניקוז עם דלתית | 4 ÷ 6 | נילון |
| ㉔ | 1526 | פינת חיבור להלבשה | 4 | אלומיניום |
| ㉕ | 1517 | מחבר לחציץ | 4 | אלומיניום |
| | 1549 | פין 8 x 11 Ø | 4 | זמק |
| | ** | בורג 1/2" x #6 לחיבור שולב (ראש עגול) | | פלבי"מ לפי הצורך |
| | ** | בורג 16 x #6 לחיבור קבוע צד (ראש עגול) | | פלבי"מ לפי הצורך |
| | ** | בורג 5/8" x #8 לחיבור פרופיל 05965 (ראש שקוע) (1 לכל 200 מ"מ) | | פלבי"מ |

| מס' פרופיל | צורה | תאור | נ"מ | צורה ומידת החיתוך במ"מ |
|------------|------|---------------------------|-----|------------------------|
| 05972 | | מסילה עליונה | 1 | L-27 |
| 06586 | | מזוזה | 2 | H |
| 05994 | | שתל למזוזה | 2 | H1-81 |
| 06588 | | מסילת מעבר לקבוע | 1 | L-27 |
| 05963 | | מכסה לנתיב-תחתון (מאולגן) | 3 | L-27 |
| 05961 | | כנף-עליון/תחתון | 6 | L/3+19 |
| | | כנף - צד | 6 | H2-65.5 |
| 05962 | | שולב | 4 | H2-65.5 |
| 06590 | | תחתון לקבוע | 1 | L-27 |
| 06591 | | צד לקבוע | 2 | H1-31 |
| 05220 | | חציץ | 2 | H1-21 |
| 05996 * | | כנף - רוחב | 6 | L/3-73 |
| | | כנף - גובה | 6 | H2-161 |
| | | קבוע - רוחב | 6 | L/3-32 |
| 05212 * | | קבוע - גובה | 6 | H1-36 |
| | | הלבשה פנימית רוחב | 2 | L+50 |
| 05967 | | הלבשה פנימית גובה | 2 | H+50 |
| | | הלבשה חיצונית רוחב | 1 | L |
| 03911 | | הלבשה חיצונית גובה | 2 | H |
| 05965**** | | תומך מנגנון נעילה | 6 | + |
| 03685**** | | מוט מוביל | 6 | + |

אטמים ומברשות

| מס' כשרטוט | מק"ט | תאור האביזר | חומר |
|------------|--------|-----------------------------|-------------|
| ⑮ | 2511 | מברשת עם סנפיר נמוך 4.8 x 6 | פוליפרופילן |
| ⑰ | 2318 * | אטם לזיגוג חוץ | E.P.D.M. |
| ⑱ | 2332 * | אטם לזיגוג פנים | E.P.D.M. |

הערות:

- * - לזיגוג שונה ראה פרק ד
- ** - לא משווק ע"י קליל
- *** - לבחירת ידיות ראה פרק ו,
- **** - לבחירת מנגנון נעילה שונה ראה פרק ד
- x - לפיניו ניקוזי מים ראה פרק ד

זיגוג

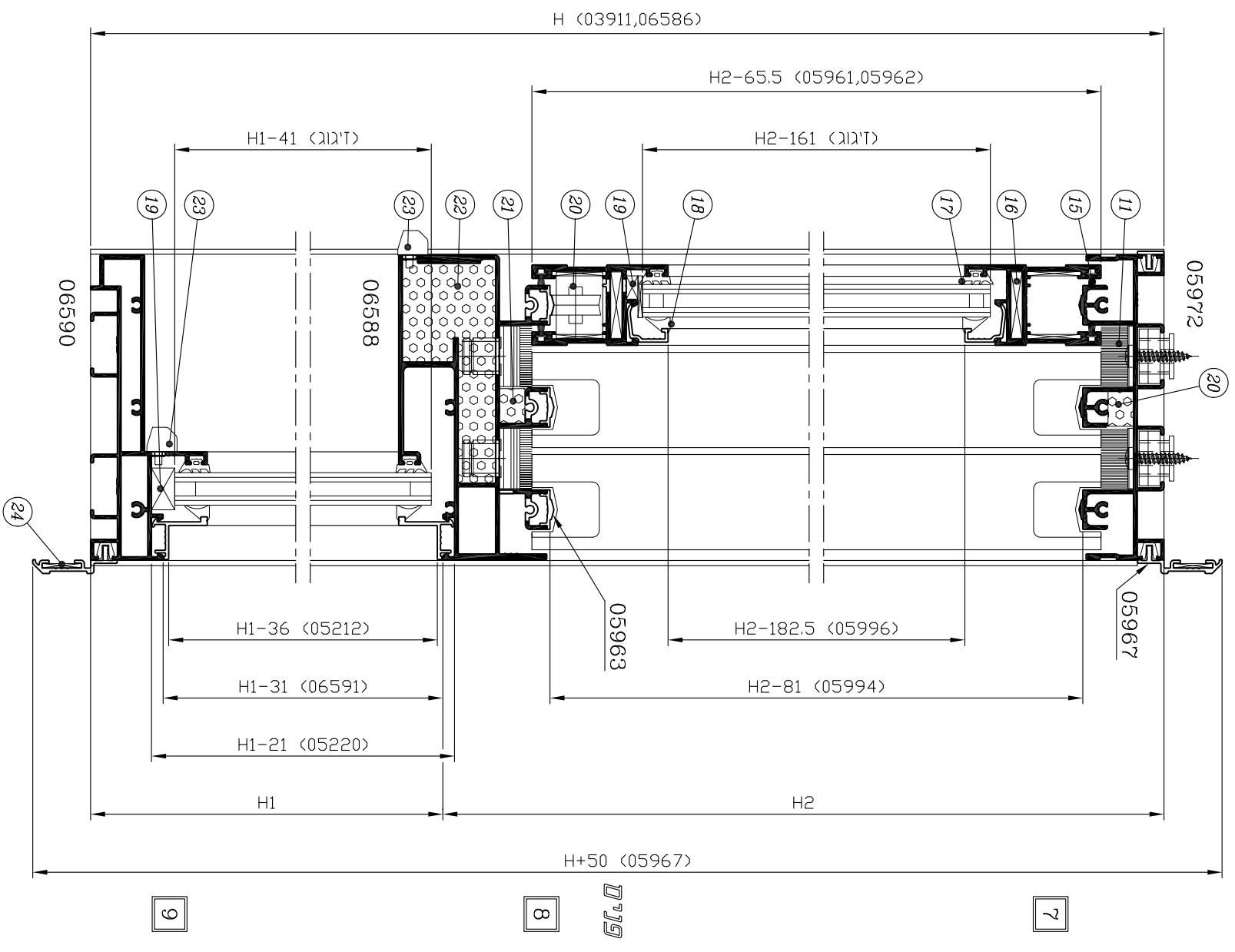
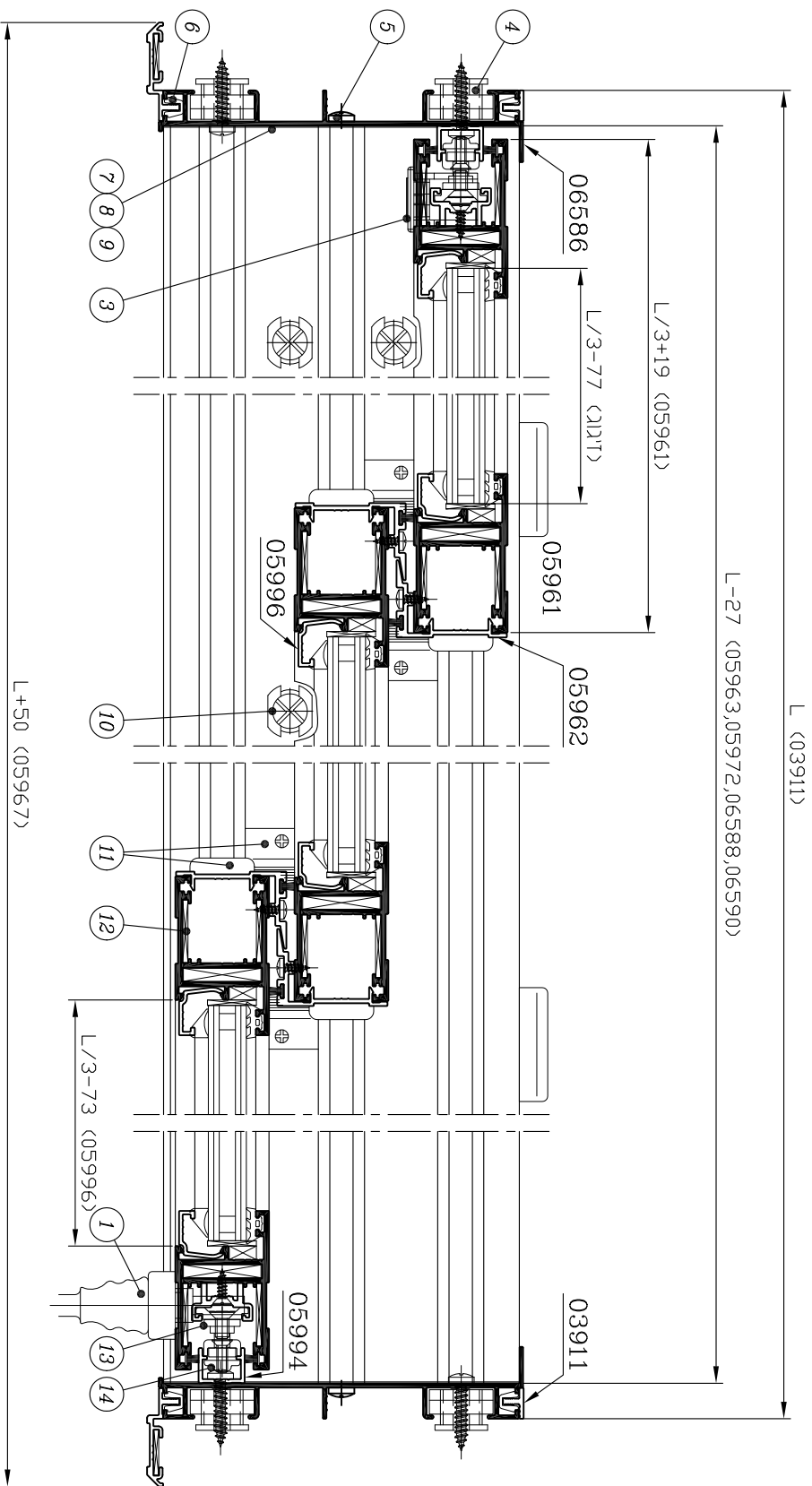
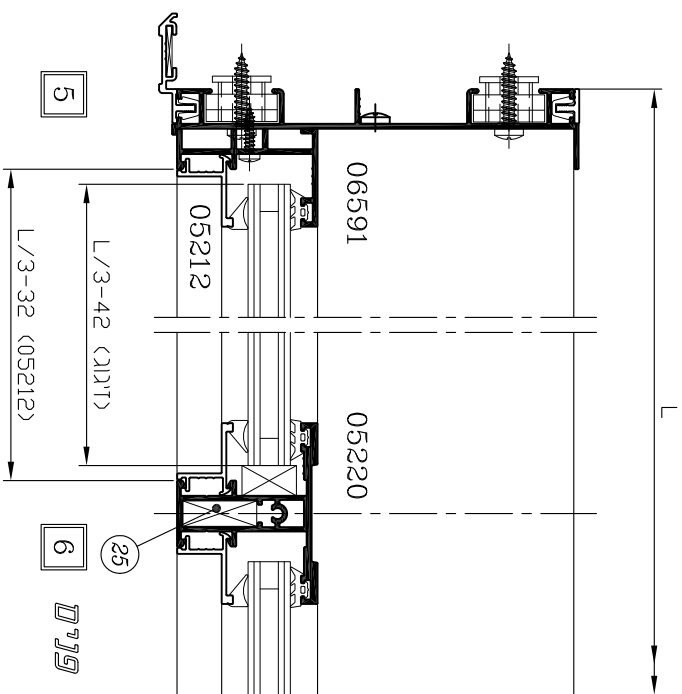
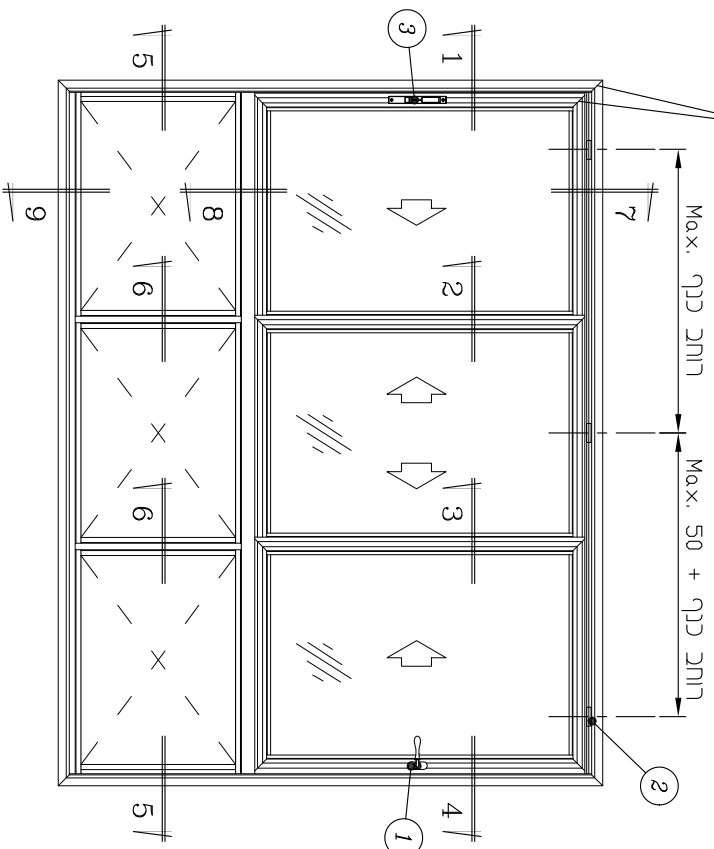
| | | |
|------|---------------------|-------|
| כנף | (L/3-77) x (H2-161) | 3 יח' |
| קבוע | (L/3-42) x (H1-41) | 3 יח' |

| | | | |
|-------|------|-----|-----------|
| 3 | 23 | ב | 7300 |
| מחזור | עמוד | פרק | סדרת חזזה |

7300 קולורי

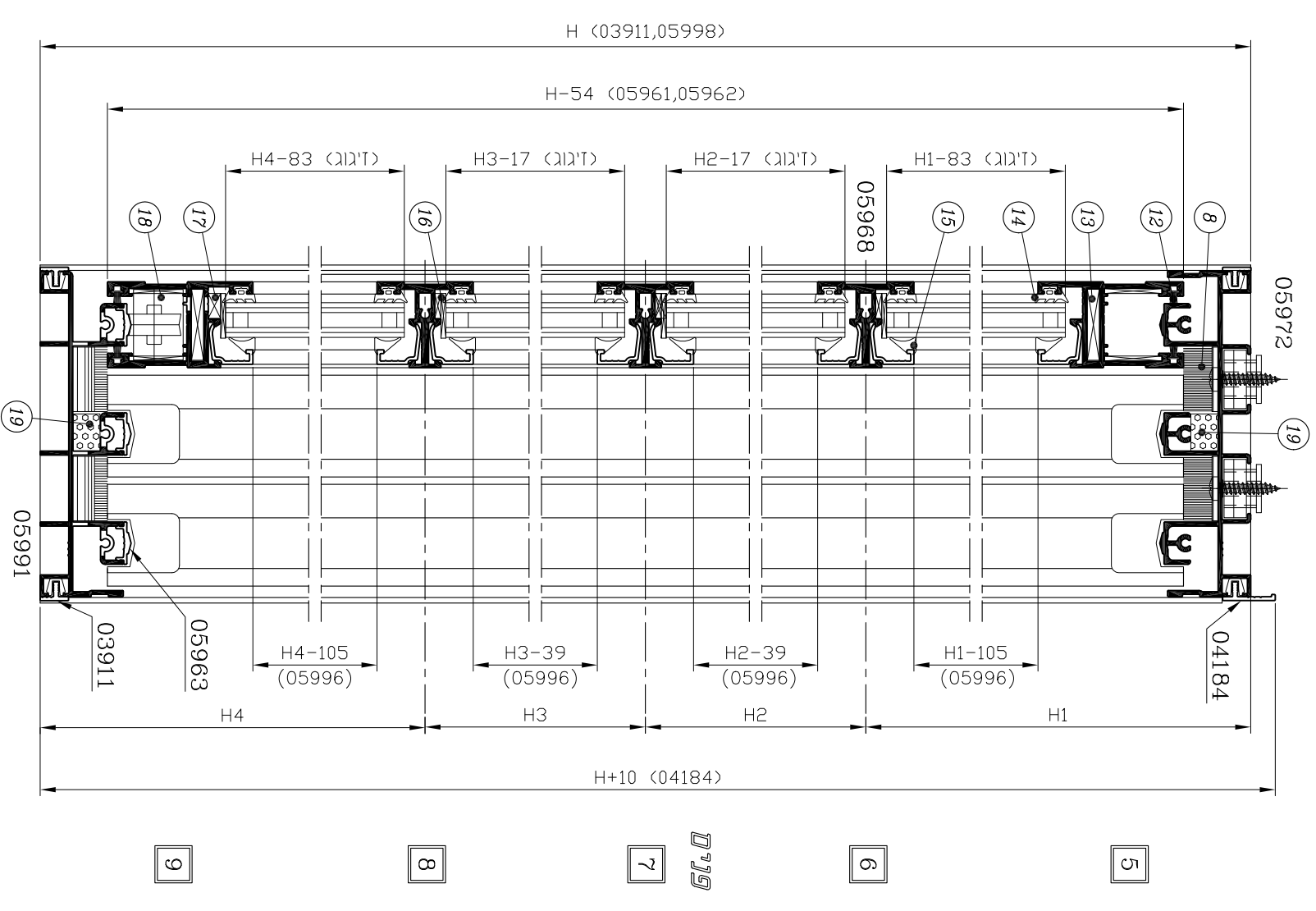
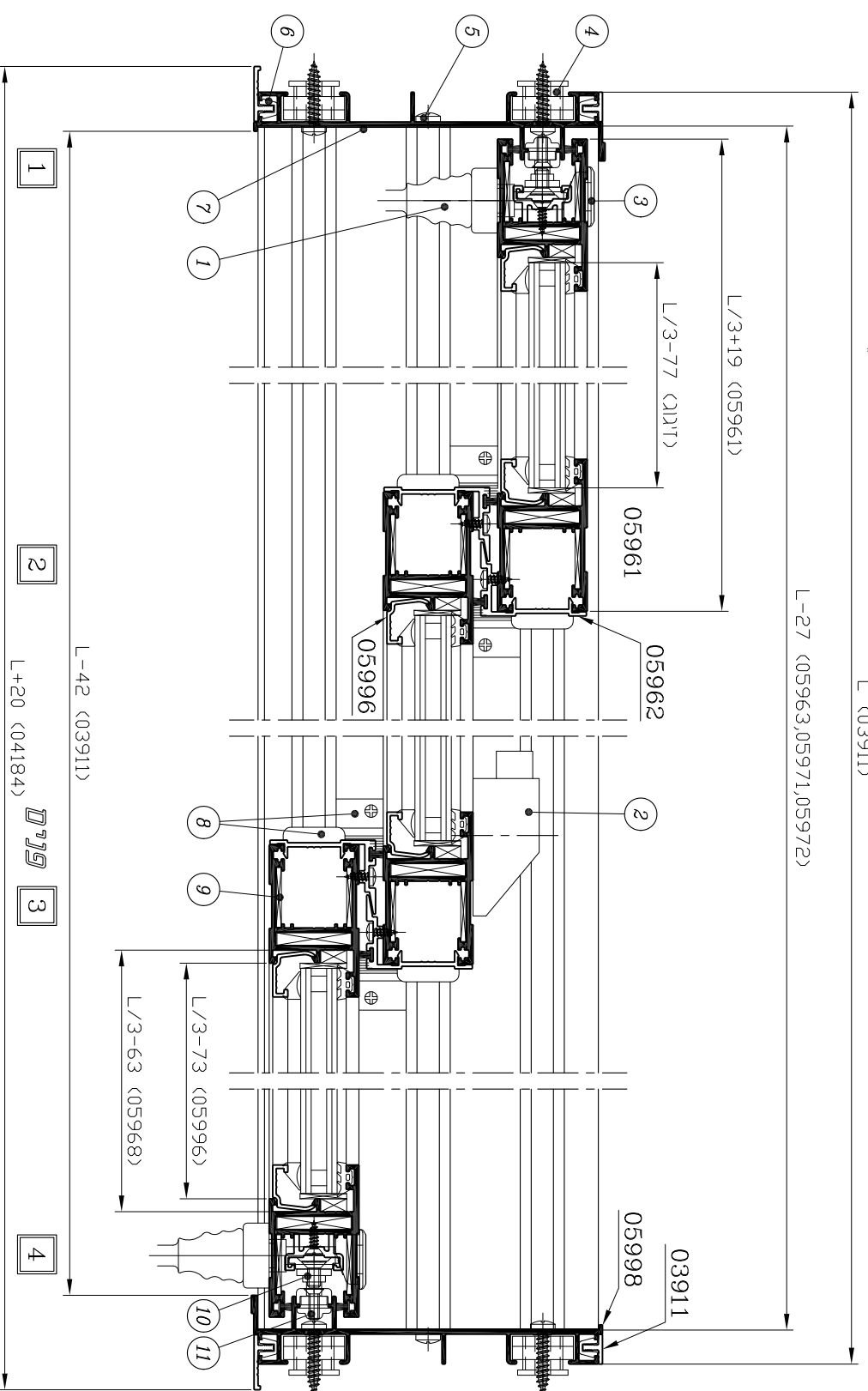
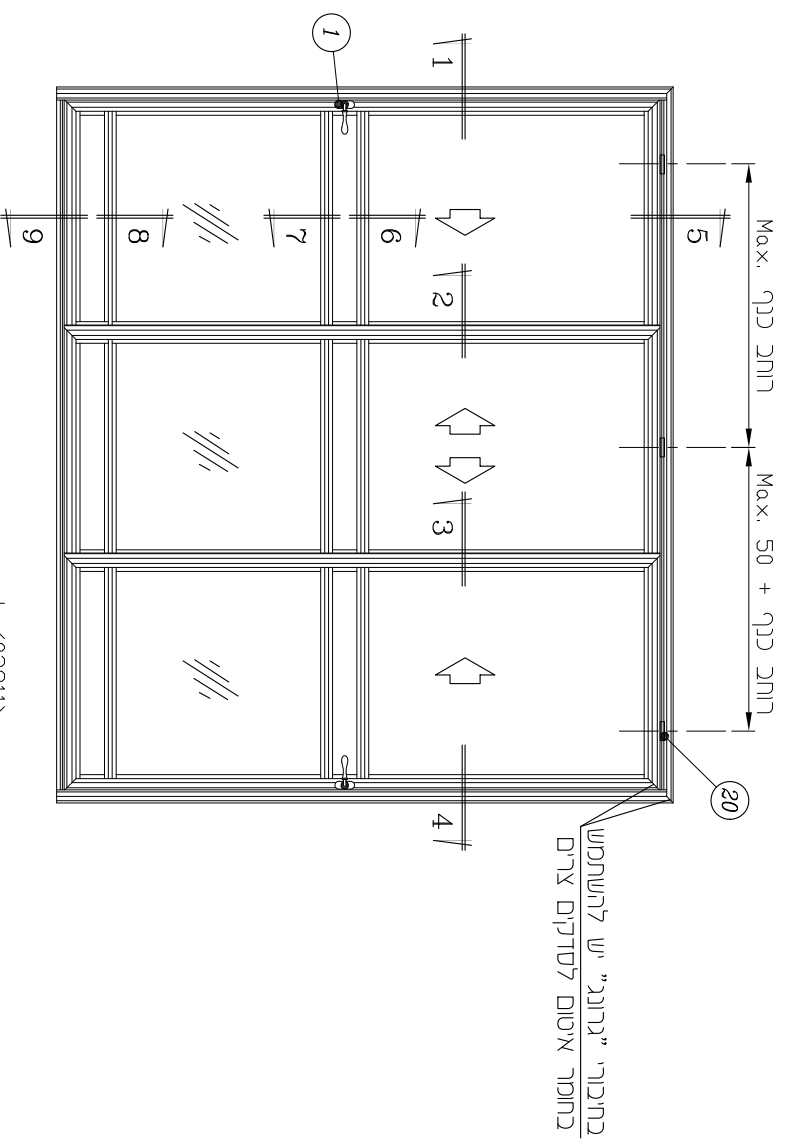
דלתון חזזה - 3 נתיביים, 3 כנפיים עם קבוע תחתון
(זיגוג 14 ח"מ)

בחבירי "גרנג" יש להתחמש
באמור איטום לסדקים צרים



קני"מ 1:2.5

דלת חזזה - 3 נתיבים, 3 כנפיים
(מסילה תחתונה 33 מ"מ, זיגוג 14 מ"מ)



דלת הזזה - 3 נתיבים, 3 כנפיים
(מסילה תחתונה 33 מ"מ, זיגוג 14 מ"מ)

אביזרים

| מס' כשרטוט | מק"ט | תאור האביזר | כמות ליחידה | חומר |
|------------|----------|--|-------------|------------------|
| 1 | *** | ידית סיבובית | 2 | פליז מוצק |
| 2 | 7313 | בולם כנף | 1 | אלומיניום פלב"מ |
| 3 | 1081 | ידית דמה | 2 | זמק |
| 4 | 1704 | מרחקיה + בורג נירוסטה (1 לכל 500 מ"מ) | | נילון פלב"מ |
| 5 | ** | בורג 1" x 8 # לחיבור משקוף (ראש עגול) | 12 | פלב"מ |
| 6 | 1712 | תפס להלבשה (1 לכל 300 מ"מ) | | נילון |
| 7 | 1833 | אטם צורת למסילה עליונה ותחתונה | 4 | פוליאיטילן מוקצף |
| 8 | 1830 | סט אטמי פרצים ומוכילי כנף | 2 | E.P.D.M. נילון |
| 9 | 1522 | פינת חיזוק לכנף | 24 | אלומיניום |
| 10 | 7302 *** | מעביר תנועה | 2 | אלומיניום זמק |
| 11 | 7319 *** | סט: נקודת נעילה עם בורג + נגדי לנעילה | 4 | זמק, פלב"מ |
| 13 | 7305 | פינת חיבור לכנף + בורג | 12 | אלומיניום פלב"מ |
| 16 | ** | קלין זיגוג | לפי הצורך | נילון |
| 17 | | | | |
| 18 | 1635 | סט גלגלים כפולים מתכווננים | 1 1/2 | נילון פלב"מ |
| 19 | 2452 | קוביה מוקצפת | 2 | E.P.D.M. מוקצף |
| 20 | ** | כולא כנף | 3 | נילון |
| | 7327 | משבת למניעת טריקת כנף עבור מזוזה רגילה | 2 | אלומיניום פלב"מ |
| | ** | בורג 1/2" x 6 # לחיבור שולב (ראש עגול) | לפי הצורך | פלב"מ |
| | ** | בורג 1/4" x 1 # לחיבור חציץ (ראש עגול) | 18 | פלב"מ |
| | ** | בורג 5/8" x 8 # לחיבור פרופיל 05965 (ראש שקוע) (1 לכל 200 מ"מ) | | פלב"מ |

אטמים ומברשות

| מס' כשרטוט | מק"ט | תאור האביזר | חומר |
|------------|--------|-----------------------------|-------------|
| 12 | 2511 | מברשת עם סנפיר נמוך 4.8 x 6 | פוליפרופילן |
| 14 | 2318 * | אטם לזיגוג חוץ | E.P.D.M. |
| 15 | 2332 * | אטם לזיגוג פנים | E.P.D.M. |

פרופילי אלומיניום

| מס' פרופיל | צורה | תאור | כמות | צורה ומידת החיתוך במ"מ |
|------------|------|---------------------------|------|------------------------|
| 05972 | | מסילה עליונה | 1 | L-27 |
| 05998 | | מזוזה | 2 | H |
| 05991 | | מסילה תחתונה | 1 | L-27 |
| 05963 | | מכסה לנתיב-תחתון (מאולגן) | 3 | L-27 |
| 05961 | | כנף-עליון/תחתון | 6 | L/3+19 |
| | | כנף - צד | 6 | H-54 |
| 05968 | | חציץ | 9 | L/3-63 |
| 05996 * | נ | סרגל זיגוג | 24 | L/3-73 |
| | | עליון - גובה | 6 | H1-105 |
| | | אמצעי - גובה | 6 | H2-39 |
| | | תחתון - גובה | 6 | H3-39 |
| 05962 | | תחתון - גובה | 6 | H4-105 |
| | | שולב | 4 | H-54 |
| 04184 | | הלבשה פנימית רוחב | 1 | L+20 |
| | | הלבשה פנימית גובה | 2 | H+10 |
| 03911 | | הלבשה חיצונית רוחב | 1 | L |
| | | הלבשה חיצונית גובה | 2 | H |
| | | הלבשה עבור מסילה תחתונה | 2 | L-42 |
| 05965 *** | | תומך מנגנון נעילה | 4 | + |
| 03685 *** | | מוט מוכיל | 4 | + |

זיגוג

| זיגוג | מס' יח' | מידות |
|-------|---------|--------------------|
| זיגוג | 3 יח' | (L/3-77) X (H1-83) |
| | 3 יח' | (L/3-77) X (H2-17) |
| | 3 יח' | (L/3-77) X (H3-17) |
| | 3 יח' | (L/3-77) X (H4-83) |

הערות:

1. * - לזיגוג שונה ראה פרק ד
2. ** - לא משווק ע"י קליל
3. *** - לבחירת ידיות ראה פרק ו, להנחיות להתקנת ידיות ראה פרק ד
4. **** - לבחירת מנגנון נעילה שונה ראה פרק ד
5. + - מידה לפי מנגנון נעילה (ראה פרק ד)

**דלת הזזה - 3 נתיבים, 3 כנפיים
(מסילה תחתונה 27 מ"מ, זיגוג 14 מ"מ)**

אביזרים

| מס' בשרטוט | מק"ט | תאור האביזר | כמות ליחידה | חומר |
|------------|--------------|---|-------------|-----------------------|
| ① | *** | ידית סיבובית | 2 | פליז מוצק |
| ② | 7313 | בולם כנף | 1 | אלומיניום פלבי"מ |
| ③ | 1081 | ידית דמה | 2 | זמק |
| ④ | 1704 | מרחקיה + בורג נירוסטה (1 לכל 500 מ"מ) | | נילון פלבי"מ |
| ⑤ | ** | בורג 1" x #8 לחיבור משקוף (ראש עגול) | 12 | פלבי"מ |
| ⑥ | 1712 | תפס להלבשה (1 לכל 300 מ"מ) | | נילון |
| ⑦ | 1833 | אטם צורת' למסילה עליונה ותחתונה | 4 | פוליאתילן מוקצף |
| ⑧ | 1830 | סט אטמי פרצים ומוכילי כנף | 2 | E.P.D.M. נילון |
| ⑨ | 1522 | פינת חיזוק לכנף | 24 | אלומיניום |
| ⑩ | 7302 **** | מעביר תנועה | 2 | אלומיניום זמק |
| ⑪ | 7319 **** | סט: נקודת נעילה עם בורג + נגדי לנעילה | 4 | אלומיניום זמק, פלבי"מ |
| ⑬ | 7305 | פינת חיבור לכנף + בורג | 12 | אלומיניום פלבי"מ |
| ⑬ | ** | קלין זיגוג | | נילון לפי הצורך |
| ⑮ | 1635 | סט גלגלים כפולים מתכווננים | 1 1/2 | נילון פלבי"מ |
| ⑰ | 1735 x | פקק ניקוז - דלתית | 2+3 | נילון |
| ⑳ | 2452 | קוביה מוקצפת | 2 | E.P.D.M. מוקצף |
| ㉑ | ** | כולא כנף | 3 | נילון |
| | 7327 | משבת למניעת טריקת כנף עבור מזוזה רגילה | 2 | אלומיניום פלבי"מ |
| | ** | בורג 1/2" x #6 לחיבור שולב (ראש עגול) | | פלבי"מ לפי הצורך |
| | ** | בורג 1 1/4" x #8 לחיבור חציץ (ראש עגול) | 18 | פלבי"מ |
| | ** | בורג 5/8" x #8 לחיבור פרופיל 05965 (ראש שקוע) (1 לכל 200 מ"מ) | | פלבי"מ |

אטמים ומברשות

| מס' בשרטוט | מק"ט | תאור האביזר | חומר |
|------------|-----------|-----------------------------|-------------|
| ⑫ | 2511 | מברשת עם סנפיר נמוך 4.8 x 6 | פוליפרופילן |
| ⑭ | 2318 * | אטם לזיגוג חוץ | E.P.D.M. |
| ⑮ | 2332 * | אטם לזיגוג פנים | E.P.D.M. |

פרופילי אלומיניום

| מס' פרופיל | צורה | תאור | צורה | מ"מ | צורה ומידת החיתוך במ"מ |
|---------------|------|---------------------------|--------|-----|------------------------|
| 05972 | | מסילה עליונה | L-27 | 1 | |
| 05998 | | מזוזה | H | 2 | |
| 05971 | | מסילה תחתונה | L-27 | 1 | |
| 05963 | | מכסה לנתיב-תחתון (מאולגן) | L-27 | 3 | |
| 05961 | | כנף-עליון/תחתון | L/3+19 | 6 | |
| | | כנף - צד | H-48 | 6 | |
| 05968 | | חציץ | L/3-63 | 9 | |
| 05996 * | נ | סרגל זיגוג | L/3-73 | 24 | |
| | | עליון - גובה | H1-105 | 6 | |
| | | אמצעי - גובה | H2-39 | 6 | |
| | | תחתון - גובה | H3-39 | 6 | |
| 05962 | | שולב | H-48 | 4 | |
| | | הלבשה פנימית רוחב | L+20 | 1 | |
| 04184 | | הלבשה פנימית גובה | H+10 | 2 | |
| 03911 | | הלבשה חיצונית רוחב | L | 1 | |
| | | הלבשה חיצונית גובה | H | 2 | |
| 05965 **** | | תומך מנגנון נעילה | + | 4 | |
| 03685 **** | | מוט מוכיל | + | 4 | |

זיגוג

| זיגוג | מ"מ | צורה ומידת החיתוך במ"מ |
|-------|-------|------------------------|
| זיגוג | 3 יח' | (L/3-77) x (H1-83) |
| | 3 יח' | (L/3-77) x (H2-17) |
| | 3 יח' | (L/3-77) x (H3-17) |
| | 3 יח' | (L/3-77) x (H4-77) |

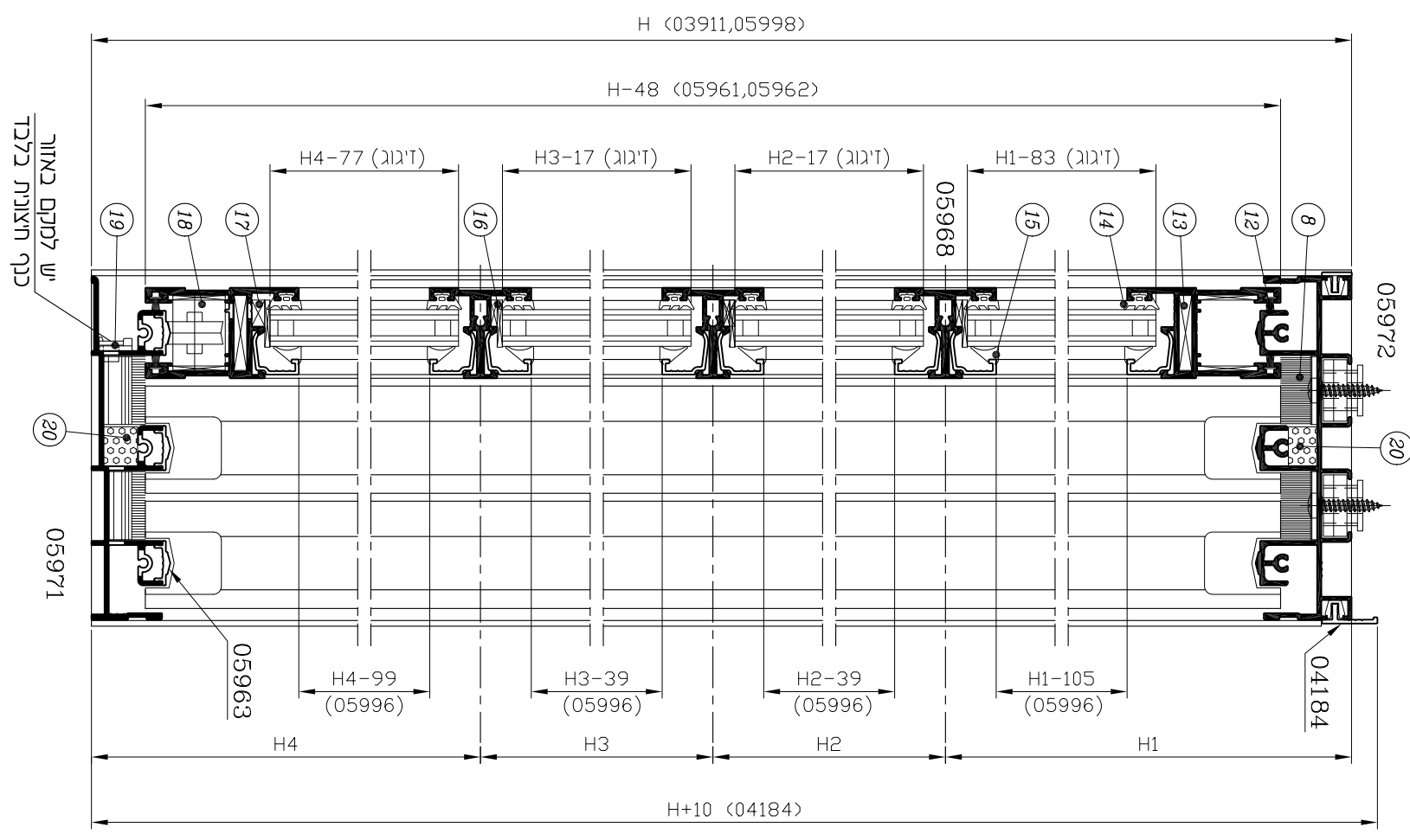
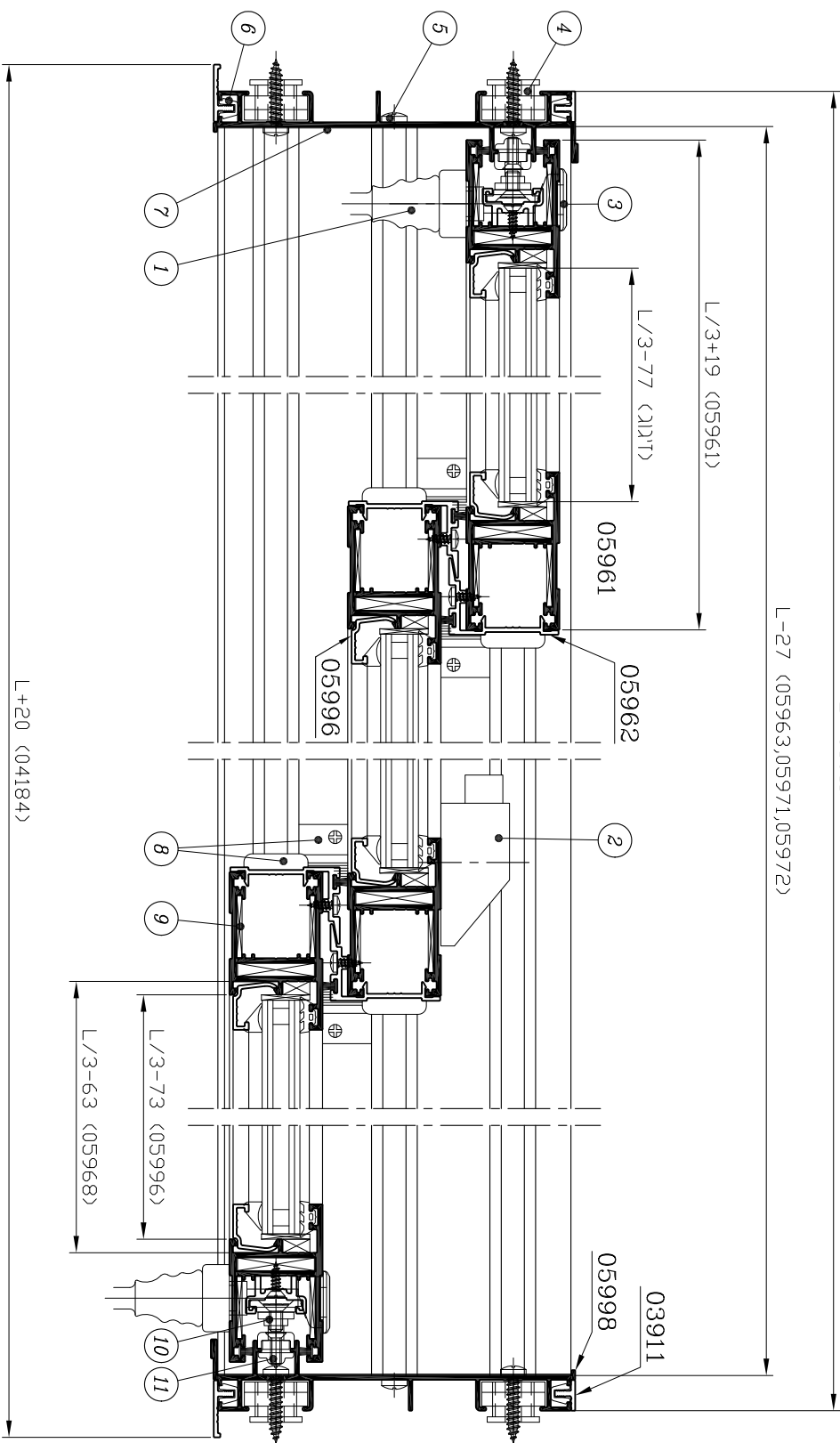
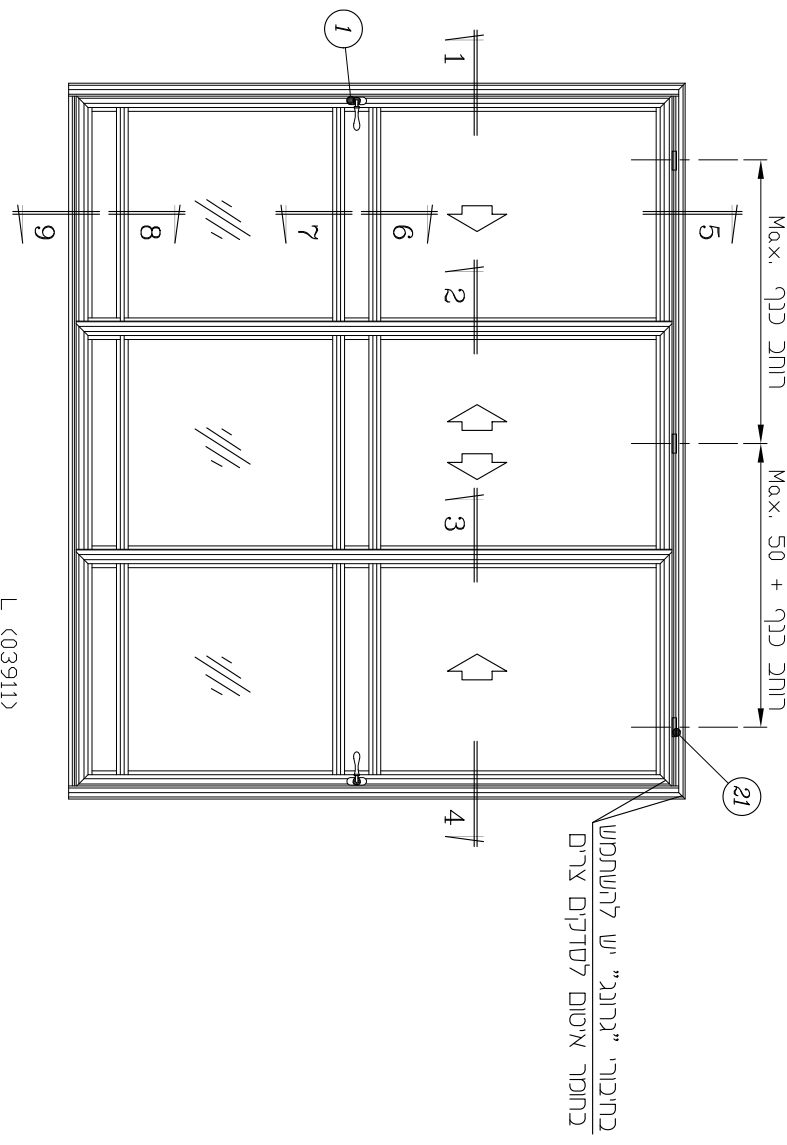
הערות :

- * - לזיגוג שונה ראה פרק ד
- ** - לא משוקק ע"י קליל
- *** - לבחירת ידיות ראה פרק ו,
- להנחיות להתקנת ידיות ראה פרק ד
- **** - לבחירת מנגנון נעילה שונה ראה פרק ד
- x - לפינוי ניקוזי מים ראה פרק ד
- + - מידה לפי מנגנון נעילה (ראה פרק ד)

| | | | |
|------|------|-----|-----------|
| 2 | 27 | ב | 7300 |
| ממדי | עמוד | פרק | סדרת הזזה |

7300 קלדי

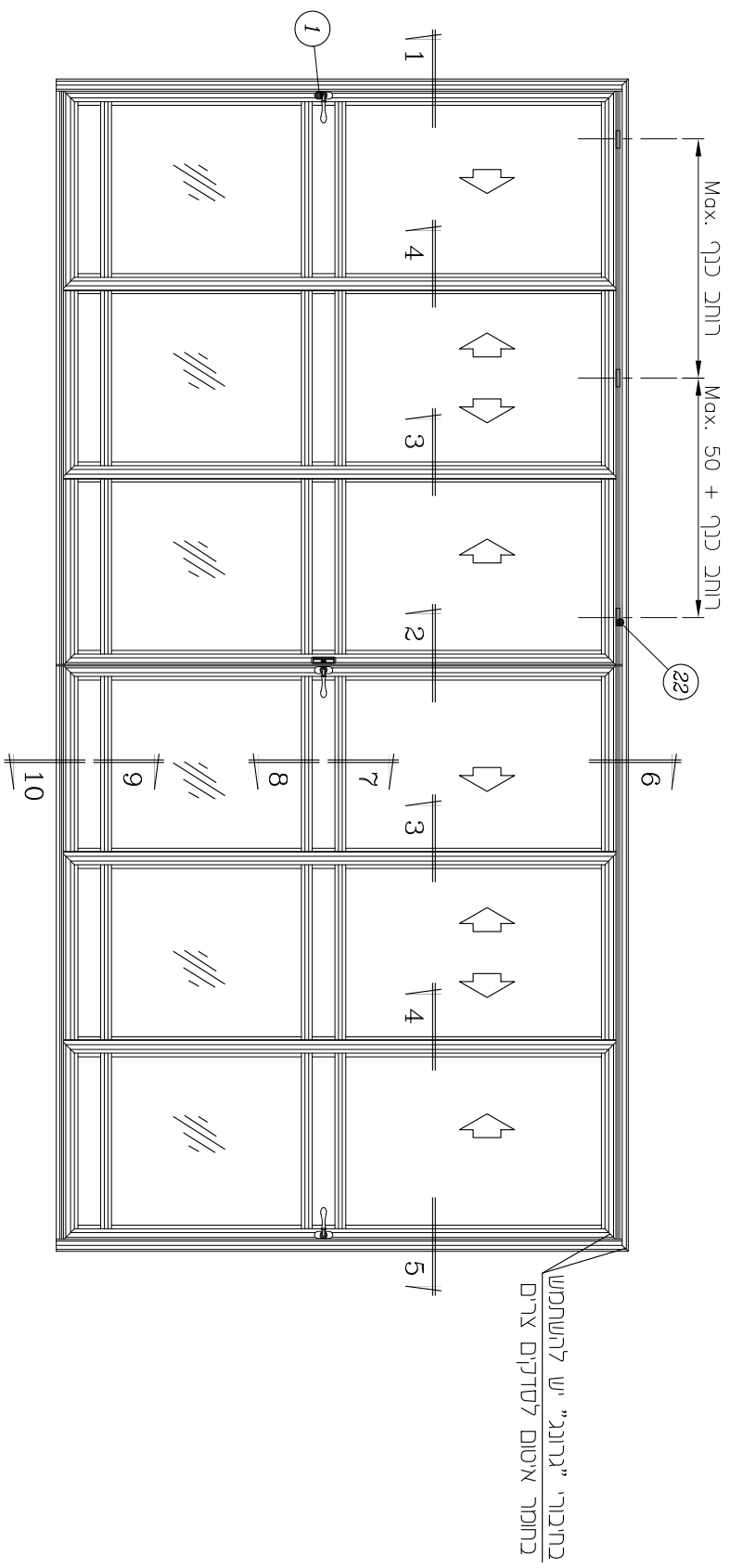
דלת הזזה - 3 נתיבים, 3 כנפיים
(מסילה תחתונה 27 מ"מ, זיגוג 14 מ"מ)
 קני"מ 1:2.5



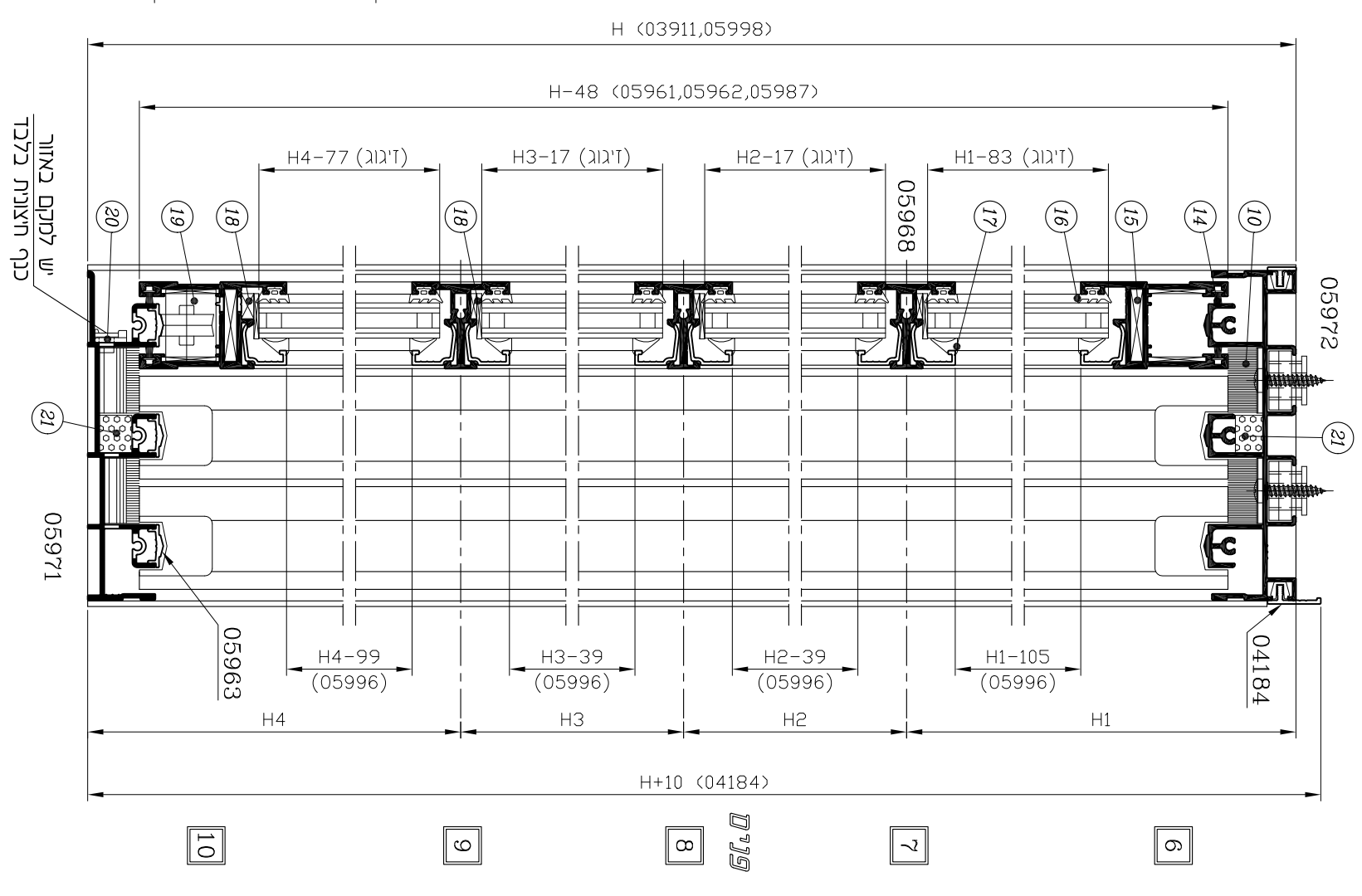
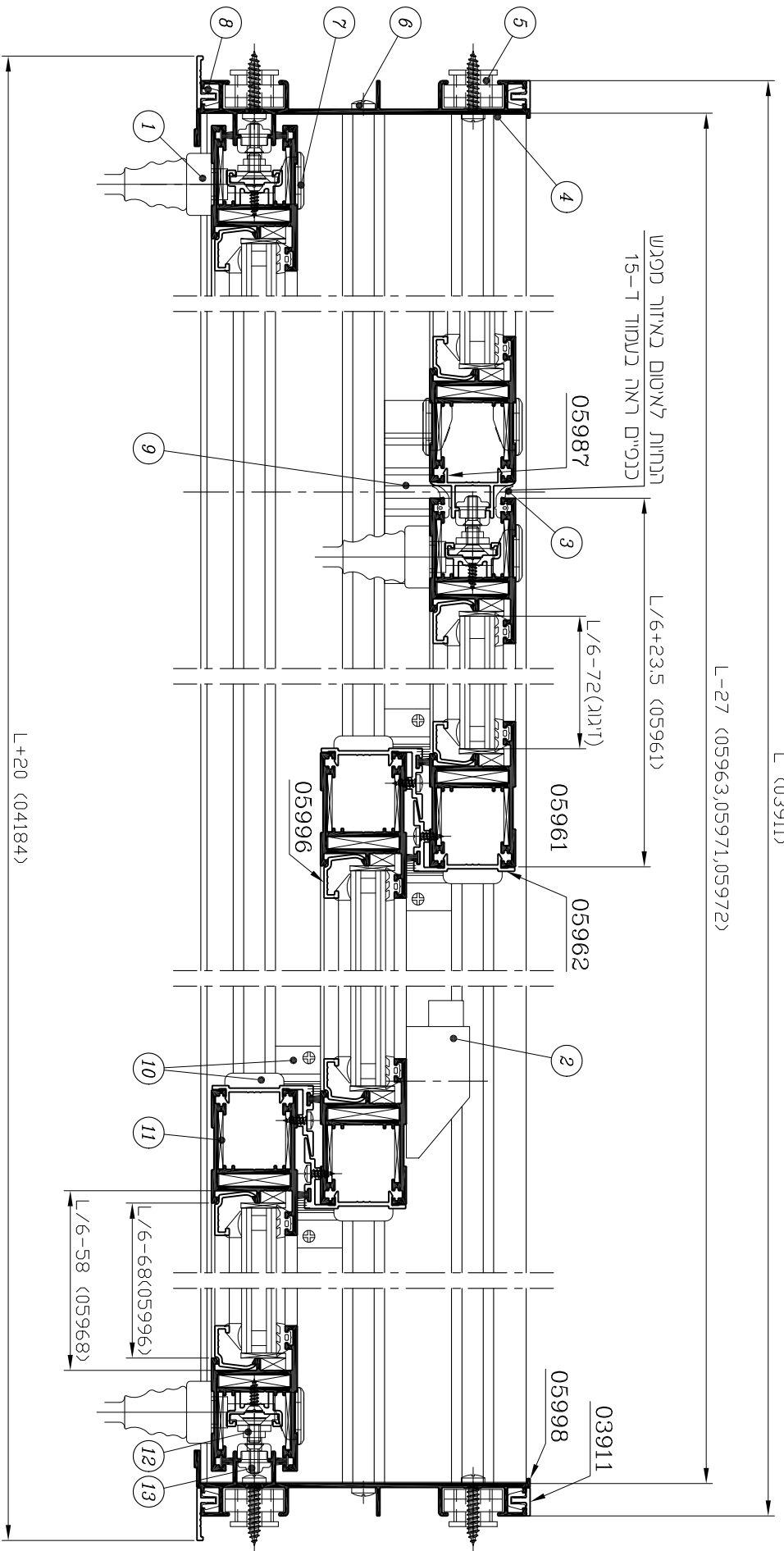
1 2 3 4

5 6 7 8 9

דלת חזזה - 3 נתיבים, 6 כנפיים
(מסילה תחתונה 27 זינוג מ"מ, זינוג 14 מ"מ)
 קני"מ 1:2.5



בהיבוי "גרוג" יש להשתמש בחומר איטום לסדקים צרים



1 2 3 4 5

6 7 8 9 10

**דלת הזזה - 3 נתיבים, 6 כנפיים
(מסילה תחתונה 27 מ"מ, זיגוג 14 מ"מ)**

אביזרים

| מס' כשרטוט | מק"ט | תאור האביזר | כמות ליחידה | חומר |
|------------|--------------|---|-------------|-----------------------|
| 1 | *** | ידית סיבובית | 3 | פליז מוצק |
| 2 | 7313 | בולם כנף | 2 | אלומיניום פלבי"מ |
| 4 | 1833 | אטם צורת למסילה עליונה ותחתונה | 4 | פוליאיטילן מוקצף |
| 5 | 1704 | מרחקיה + בורג נירוסטה (1 לכל 500 מ"מ) | | נילון פלבי"מ |
| 6 | ** | בורג 1" X #8 לחיבור משקוף (ראש עגול) | 12 | פלבי"מ |
| 7 | 1081 | ידית דמה | 5 | זמק |
| 8 | 1712 | תפס להלכשה (1 לכל 300 מ"מ) | | נילון |
| 9 | 1836 | אטם פרצים לנושק | 2 | אלומיניום |
| 10 | 1830 | סט אטמי פרצים ומובילי כנף | 4 | E.P.D.M. נילון |
| 11 | 1522 | פינת חיזוק לכנף | 48 | אלומיניום |
| 12 | 7302 **** | מעביר תנועה | 3 | אלומיניום זמק |
| 13 | 7319 **** | סט: נקודת נעילה עם בורג + נגדי לנעילה | 6 | אלומיניום זמק, פלבי"מ |
| 15 | 7305 | פינת חיבור לכנף + בורג | 24 | אלומיניום פלבי"מ |
| 18 | ** | קלין זיגוג | לפי הצורך | נילון |
| 19 | 1635 | סט גלגלים כפולים מתכווננים | 3 | פלבי"מ |
| 20 | 1735 x | פקק ניקוז - דלתית | 2+3 | נילון |
| 21 | 2452 | קוביה מוקצפת | 4 | E.P.D.M. מוקצף |
| 22 | ** | כולא כנף | 6 | נילון |
| | 7327 | משבת למניעת טריקת כנף עבור מזוזה רגילה | 3 | אלומיניום פלבי"מ |
| | ** | בורג 1/2" X #6 לחיבור שולב (ראש עגול) | לפי הצורך | פלבי"מ |
| | ** | בורג 1 1/4" X #8 לחיבור חציץ (ראש עגול) | 36 | פלבי"מ |
| | ** | בורג 5/8" X #8 לחיבור פרופיל 05965 (ראש שקוע) (1 לכל 200 מ"מ) | | פלבי"מ |

אטמים ומברשות

| מס' כשרטוט | מק"ט | תאור האביזר | חומר |
|------------|-----------|-----------------------------|-------------|
| 3 | 2342 | אטם לנושק | E.P.D.M. |
| 14 | 2511 | מברשת עם סנפיר נמוך 4.8 x 6 | פוליפרופילן |
| 16 | 2318 * | אטם לזיגוג חוץ | E.P.D.M. |
| 17 | 2332 * | אטם לזיגוג פנים | E.P.D.M. |

פרופילי אלומיניום

| מס' פרופיל | צורה | תאור | כמות | צורה ומידת החיתוך במ"מ |
|---------------|------|---------------------------|------|------------------------|
| 05972 | | מסילה עליונה | 1 | L-27 |
| 05998 | | מזוזה | 2 | H |
| 05971 | | מסילה תחתונה | 1 | L-27 |
| 05963 | | מכסה לנתיב-תחתון (מאולגן) | 3 | L-27 |
| 05961 | | כנף-עליון/תחתון | 12 | L/6+23.5 |
| | | כנף - צד | 12 | H-48 |
| 05968 | | חציץ | 18 | L/6-58 |
| 05996 * | נ | סרגל זיגוג | 48 | L/6-68 |
| | | עליון - גובה | 12 | H1-105 |
| | | אמצעי - גובה | 12 | H2-39 |
| | | תחתון - גובה | 12 | H3-39 |
| 05962 | | שולב | 8 | H-48 |
| | | נושק לכנף | 1 | H-48 |
| 04184 | | הלכשה פנימית רחב | 1 | L+20 |
| | | הלכשה פנימית גובה | 2 | H+10 |
| 03911 | | הלכשה חיצונית רחב | 1 | L |
| | | הלכשה חיצונית גובה | 2 | H |
| 05965 **** | | תומך מנגנון נעילה | 4 | + |
| 03685 **** | | מוט מוביל | 4 | + |

זיגוג

| זיגוג | מידה | פרופיל |
|-------|-------|--------------------|
| זיגוג | 6 י"ח | (L/6-72) X (H1-83) |
| | 6 י"ח | (L/6-72) X (H2-17) |
| | 6 י"ח | (L/6-72) X (H3-17) |
| | 6 י"ח | (L/6-72) X (H4-77) |

הערות:

- * - לזיגוג שונה ראה פרק ד
- ** - לא משווק ע"י קליל
- *** - לבחירת ידיות ראה פרק ו,
- להנחיות להתקנת ידיות ראה פרק ד
- **** - לבחירת מנגנון נעילה שונה ראה פרק ד
- x - לפיניו ניקוזי מים ראה פרק ד
- + - מידה לפי מנגנון נעילה (ראה פרק ד)

ריכוז נוסחאות לחיתוך פרופילים וזיגוג

3 נתיבים

2 נתיבים

| מידת חיתוך | | כהתאם למסילה לתחונה | מס' פרופיל לחיתוך | תאור פרופיל לחיתוך | |
|------------|----------|---------------------|---|--------------------|-------|
| 6 כנפיים | 3 כנפיים | | | | |
| L - 27 | | | 05972 | מסילה עליונה | ולקוח |
| | | | 05990 06197 05991 05971 05977 | מסילה תחתונה | |
| | | | 05963 | מכסה לנתיב | |
| H | | | 05998 | מזוזה | |
| L/6+23.5 | L/3+19 | | 05961 | עליון/תחתון | |
| H - 76 | | 05990 (55 מ"מ) | 05961 | צד | ולקוח |
| | | | 05962 | שולב | |
| H-76 | | ולקוח | 05987 | נושק | |
| H - 61 | | 06197 (40 מ"מ) | 05961 | צד | ולקוח |
| | | | 05962 | שולב | |
| H-61 | | ולקוח | 05987 | נושק | |
| H - 54 | | 05991 (33 מ"מ) | 05961 | צד | ולקוח |
| | | | 05962 | שולב | |
| H-54 | | ולקוח | 05987 | נושק | |
| H - 48 | | 05971 (27 מ"מ) | 05961 | צד | ולקוח |
| | | | 05962 | שולב | |
| H-48 | | ולקוח | 05987 | נושק | |
| H - 40 | | 05977 (19 מ"מ) | 05961 | צד | ולקוח |
| | | | 05962 | שולב | |
| H-40 | | ולקוח | 05987 | נושק | |
| H - 172 | | 05990 | גובה | זיגוג ללא חציץ | |
| H - 156 | | 06197 | | | |
| H - 150 | | 05991 | | | |
| H - 143 | | 05971 | | | |
| H - 135 | | 05977 | | | |
| L/6-72 | L/3-77 | | רוחב | | |

| מידת חיתוך | | כהתאם למסילה לתחונה | מס' פרופיל לחיתוך | תאור פרופיל לחיתוך | |
|------------|----------|---------------------|---|--------------------|-------|
| 4 כנפיים | 2 כנפיים | | | | |
| L - 27 | | | 05975 | מסילה עליונה | ולקוח |
| | | | 05989 06483 05959 05958 05976 | מסילה תחתונה | |
| | | | 05963 | מכסה לנתיב | |
| H | | | 05997 | מזוזה | |
| L/4+12.5 | L/2+5 | | 05961 | עליון/תחתון | |
| H - 76 | | 05989 (55 מ"מ) | 05961 | צד | ולקוח |
| | | | 05962 | שולב | |
| H-76 | | ולקוח | 05987 | נושק | |
| H - 61 | | 06483 (40 מ"מ) | 05961 | צד | ולקוח |
| | | | 05962 | שולב | |
| H-61 | | ולקוח | 05987 | נושק | |
| H - 54 | | 05959 (33 מ"מ) | 05961 | צד | ולקוח |
| | | | 05962 | שולב | |
| H-54 | | ולקוח | 05987 | נושק | |
| H - 48 | | 05958 (27 מ"מ) | 05961 | צד | ולקוח |
| | | | 05962 | שולב | |
| H-48 | | ולקוח | 05987 | נושק | |
| H - 40 | | 05976 (19 מ"מ) | 05961 | צד | ולקוח |
| | | | 05962 | שולב | |
| H-40 | | ולקוח | 05987 | נושק | |
| H - 172 | | 05989 | גובה | זיגוג ללא חציץ | |
| H - 156 | | 06483 | | | |
| H - 150 | | 05959 | | | |
| H - 143 | | 05958 | | | |
| H - 135 | | 05976 | | | |
| L/4-83 | L/2-91 | | רוחב | | |

ריכוז נוסחאות לחיתוך פרופילים וזיגוג

3 נתיבים
(2 כנפיים זכוכית, כנף אחת רשת)

| מידת חיתוך | כנף רשת | כנפיים 2 זכוכית | כהתאם למסילה תחתונה | מס' פרופיל לחיתוך | תאור פרופיל לחיתוך | זיגוג ללא חציץ | גובה | רוחב | עליון/תחתון | כנף חלון |
|------------|---------|-----------------|---------------------|-------------------|--------------------|----------------|------|------|-------------|----------|
| | | | | | | | | | | |
| H - 156 | | 06197 | | | | | | | | |
| H - 149 | | 05991 | | | | | | | | |
| H - 143 | | 05971 | | | | | | | | |
| H - 135 | | 05977 | | | | | | | | |
| L/2 - 91 | | | | | | | | | | |
| L/2 + 5 | | | | 05986 | | | | | | |
| H - 76 | | 05990 (מ"מ 55) | 05986 | 05986 | צד | | | | | |
| | | | | 05995 | שולב לרשת | | | | | |
| H - 61 | | 06197 (מ"מ 40) | 05986 | 05986 | צד | | | | | |
| | | | | 05995 | שולב לרשת | | | | | |
| H - 54 | | 05991 (מ"מ 33) | 05986 | 05986 | צד | | | | | |
| | | | | 05995 | שולב לרשת | | | | | |
| H - 48 | | 05971 (מ"מ 27) | 05986 | 05986 | צד | | | | | |
| | | | | 05995 | שולב לרשת | | | | | |
| H - 40 | | 05977 (מ"מ 19) | 05986 | 05986 | צד | | | | | |
| | | | | 05995 | שולב לרשת | | | | | |

| מידת חיתוך | כנף רשת | כנפיים 2 זכוכית | כהתאם למסילה תחתונה | מס' פרופיל לחיתוך | תאור פרופיל לחיתוך | מסילה עליונה | מסילה תחתונה | מכסה לנתיב | מזוזה | שתל למזוזה | עליון/תחתון | צד | שולב | צד | שולב | צד | שולב | צד | שולב | צד | שולב |
|------------|---------|-----------------|---------------------|-------------------|--------------------|--------------|--------------|------------|-------|------------|-------------|----|------|----|------|----|------|----|------|----|------|
| | | | | | | | | | | | | | | | | | | | | | |
| H | | | | 05998 | | | | | | | | | | | | | | | | | |
| H - 92 | | 05990 | | | | | | | | | | | | | | | | | | | |
| H - 76.5 | | 06197 | | | | | | | | | | | | | | | | | | | |
| H - 70 | | 05991 | | | | | | | | | | | | | | | | | | | |
| H - 63.5 | | 05971 | | | | | | | | | | | | | | | | | | | |
| H - 55.5 | | 05977 | | | | | | | | | | | | | | | | | | | |
| L/2 + 5 | | | | 05961 | | | | | | | | | | | | | | | | | |
| H - 76 | | 05990 (מ"מ 55) | 05986 | 05986 | צד | | | | | | | | | | | | | | | | |
| | | | | 05995 | שולב | | | | | | | | | | | | | | | | |
| H - 61 | | 06197 (מ"מ 40) | 05986 | 05986 | צד | | | | | | | | | | | | | | | | |
| | | | | 05962 | שולב | | | | | | | | | | | | | | | | |
| H - 54 | | 05991 (מ"מ 33) | 05986 | 05986 | צד | | | | | | | | | | | | | | | | |
| | | | | 05962 | שולב | | | | | | | | | | | | | | | | |
| H - 48 | | 05971 (מ"מ 27) | 05986 | 05986 | צד | | | | | | | | | | | | | | | | |
| | | | | 05962 | שולב | | | | | | | | | | | | | | | | |
| H - 40 | | 05977 (מ"מ 19) | 05986 | 05986 | צד | | | | | | | | | | | | | | | | |
| | | | | 05962 | שולב | | | | | | | | | | | | | | | | |

חלון\דלת כיס - 2 נתיבים
(כנף זכוכית - זיגוג 6 מ"מ, כנף תריס - קליל 1200)

אביזרים

| מס' בשרטוט | מק"ט | תאור האביזר | כמות ליחידה | חומר |
|------------|-------------------|---|----------------|-------------------------|
| ① | *** | ידית סיבובית | 1 | פליז מוצק |
| ② | ** | ידית מנוף | $\frac{n}{n1}$ | פלדה |
| ④ | 4359 | פינת חיבור לכנף תריס | 4 | אלומיניום |
| ⑤ | ** | שלה לשלב תריס | 2n | נילון |
| ⑥ | 1171 | סגר לכנף תריס - חלון | 1 | אלומיניום פלבי"מ |
| | 1173 א 1174 | סגר לכנף תריס - דלת | | |
| ⑦ | 1704 | מרחקיה + בורג נירוסטה (1 לכל 500 מ"מ) | | נילון פלבי"מ |
| ⑧ | 7319 **** | סט: נקודת נעילה עם בורג + נגדי לנעילה | 2 | אלומיניום זמק, פלבי"מ |
| ⑨ | 7302 **** | מעביר תנועה | 1 | אלומיניום זמק |
| ⑩ | 7305 | פינת חיבור לכנף + בורג | 4 | אלומיניום פלבי"מ |
| ⑪ | 1522 | פינת חיזוק לכנף | 16 | אלומיניום |
| ⑭ | 1712 | תפס לפנל | 4 | אוקולון |
| ⑮ | ** | בולם כנפיים | 1 | פוליאיטילן מוקצף |
| ⑯ | ** | אטם צורתית לסגירת מסילה | 2 | פוליאיטילן מוקצף |
| ⑰ | ** | פחית לסגירת מסילה | 2 | אלומיניום |
| ⑳ | 1607 | סט גלגלים בודדים | 1/2 | נילון |
| ㉑ | ** | קלין זיגוג | לפי הצורך | נילון |
| ㉒ | 1629 א | סט גלגלים מתכווננים-חלון | 1/2 | אלומיניום פלבי"מ, נילון |
| | 1635 | | | |
| ㉔ | | פינת חיבור להלבשה (פר' 00130) | 4 | אלומיניום |
| ㉕ | 1526 | פינת חיזוק להלבשה | 4 | אלומיניום |
| | 7327 | משבת למניעת טריקת כנף עבור מזווה רגילה | 1 | אלומיניום פלבי"מ |
| | ** | בורג #8 x 5/8" לחיבור פרופיל 05965 (ראש שקוע) (1 לכל 200 מ"מ) | | פלבי"מ |
| | ** | בורג #1 x 8" לחיבור פחית למסילה (ראש עגול) | 4 | פלבי"מ |

זיגוג

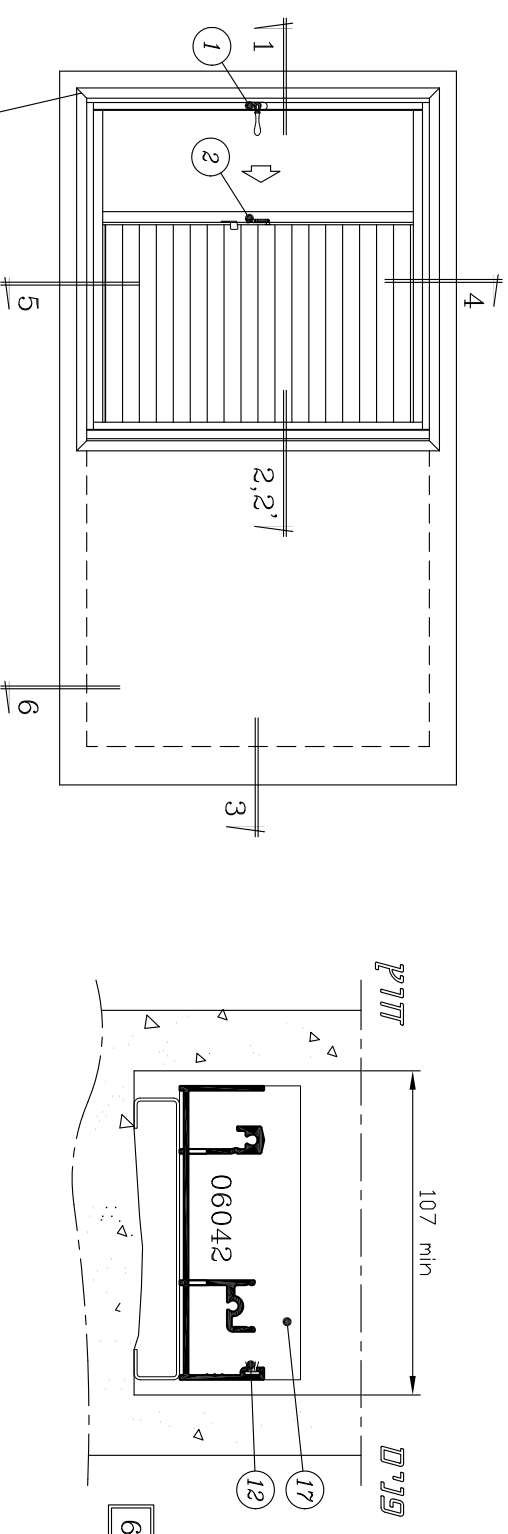
| | | |
|-------|-------------------|-------|
| זיגוג | (L-163) x (H-132) | 1 י"ח |
|-------|-------------------|-------|

פרופילי אלומיניום

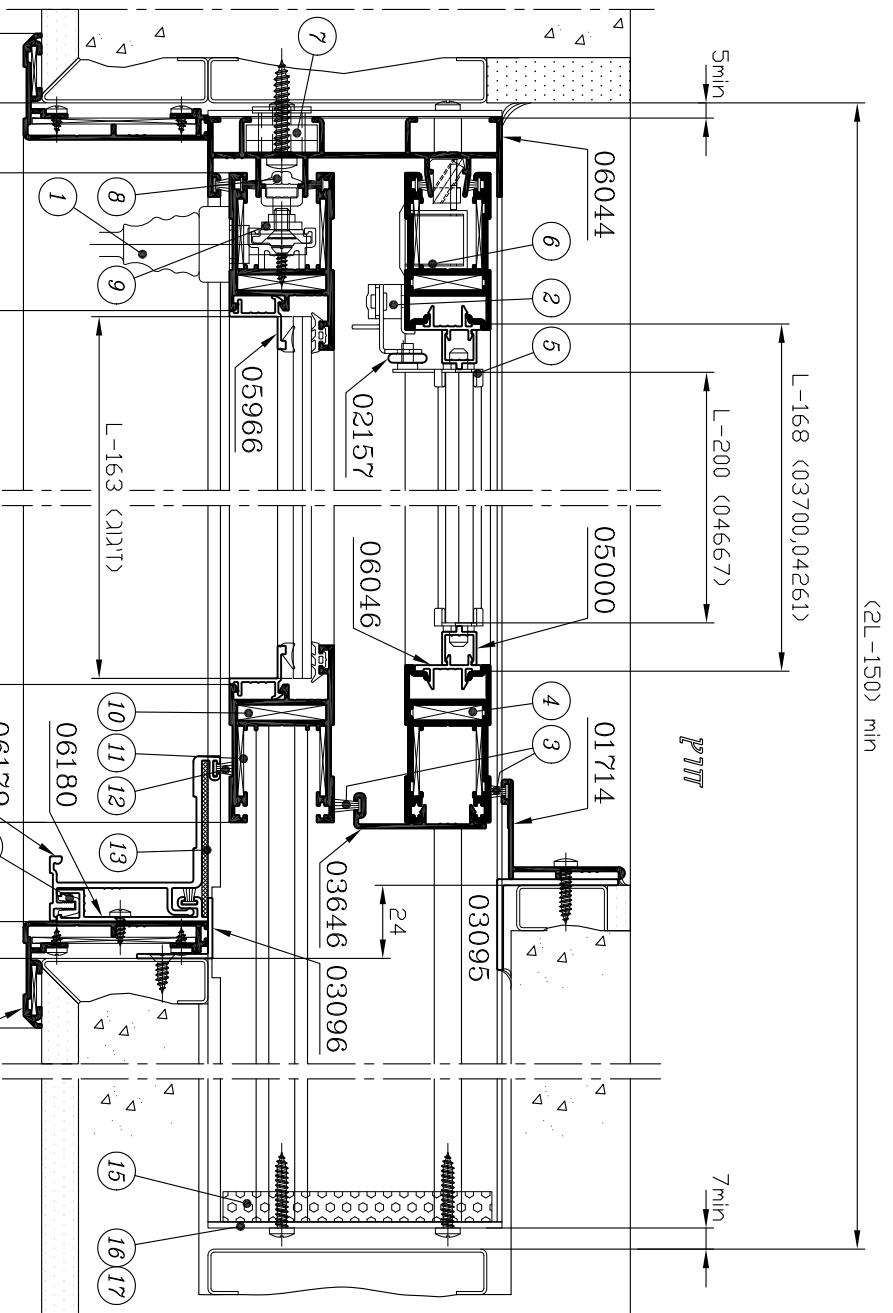
| מס' פרופיל | צורה | תאור | צורה | מס' צורה ומידת החיתוך במ"מ |
|---------------|------|---|-----------------|----------------------------|
| 06042 | נ | מסילה עליונה/תחתונה חלון סגור - ידית במצב מאוזן | 2L-164 | 2 |
| | | מסילה עליונה/תחתונה חלון סגור - ידית במצב מאונך | א 2L-216 | 2 |
| 05963 | י | מכסה לנתיב פנימי (מאולגן)-חלון סגור ידית במצב מאוזן | 2L-164 | 2 |
| | | מכסה לנתיב פנימי (מאולגן)-חלון סגור ידית במצב מאונך | א 2L-216 | 2 |
| 06044 | נ | מזווה | H-7 | 1 |
| 05961 | נ | כנף-עליון/תחתון | L-68 | 2 |
| | | כנף - צד | H-37 | 2 |
| 05966 * | ז | סרגל זיגוג - רוחב | L-159 | 2 |
| | | סרגל זיגוג - גובה | H-132 | 2 |
| 06041 | נ | כנף תריס עליון/תחתון | L-68 | 2 |
| | | כנף תריס - צד | H-37 | 2 |
| 05000 | ח | פי מנוקב לתריס | H-141 | 2 |
| 06046 | ז | בסיס לפי 05000 | H-141 | 2 |
| 03700 | ז | מתאם עליון לתריס | L-168 | 1 |
| 04261 | ז | מתאם תחתון לתריס | L-168 | 1 |
| 03646 | ז | פקק מכרשת לכנף תריס | H-37 | 1 |
| 04667 (05891) | ח | שלב תריס | L-200 | n |
| 02157 | ו | מוט מוביל מנוקב (1 לכל מנוף) | $45.5(n1-1)+20$ | |
| 06179 | נ | פנל נטרק | H-25 | 1 |
| 06180 | נ | בסיס עבור פנל 06179 | H-25 | 1 |
| 01714 | ז | זוית גומי חיצונית | H+3 | 1 |
| 06050 | נ | הלבשה - רוחב | L+46 | 2 |
| | | הלבשה - גובה | H+46 | 2 |
| 03002 | ז | זוית 20 x 15 x 1.5 | L-23 | 1 |
| 03095 | ז | זוית 40 x 30 x 2 | H-56 | 1 |
| 03096 | ז | זוית 25 x 20 x 1.5 | H-56 | 1 |
| 05965 **** | ז | תומך מנגנון נעילה | + | 2 |
| 03685 **** | ו | מוט מוביל | + | 2 |

רשימת אטמים ומברשות והערות ראה בעמוד ב-33

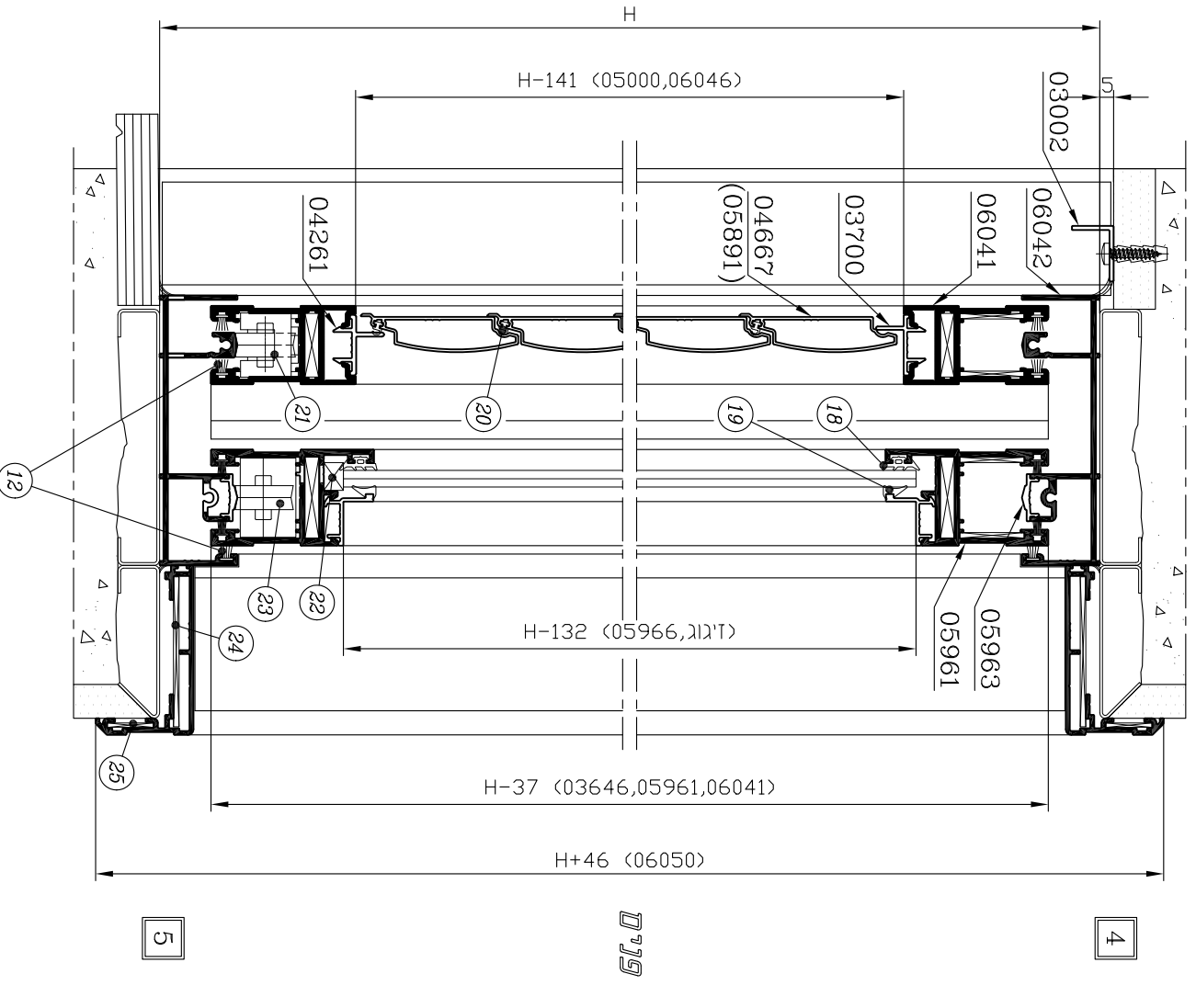
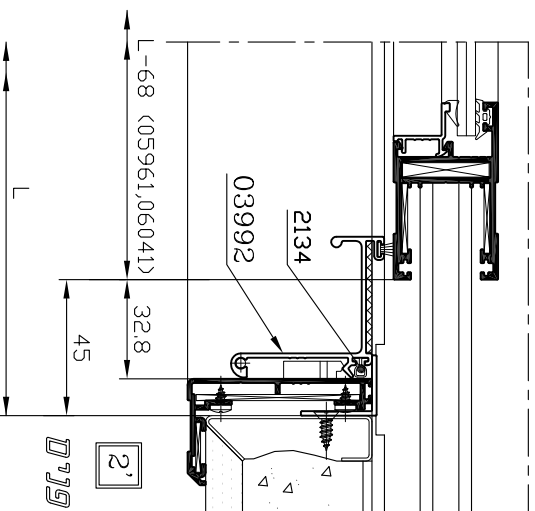
חלון\דלת כית - 2 נתיבים
 (כנף זכוכית - זיגוג 6 מ"מ, כנף תריס - קליל 1200)



בחזרה יצרנוג"י יש להשתמש בחומר איטום לסדקים צרים



אפשרות שימוש בפנל ממתכב



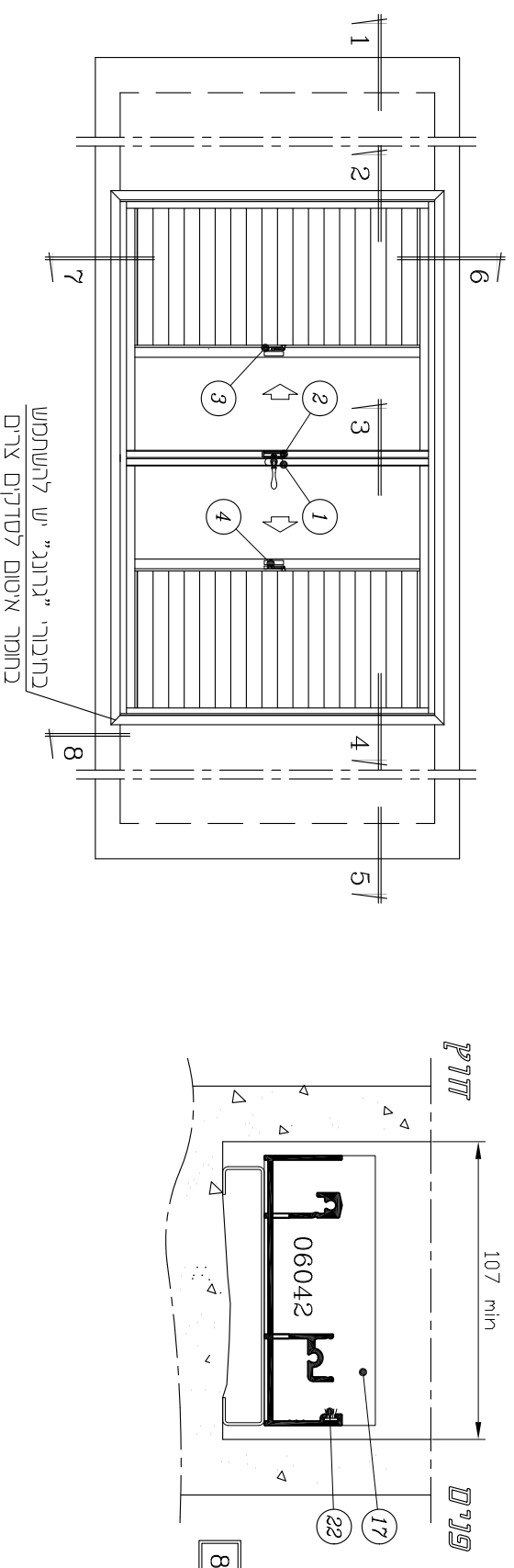
הערות:

1. ח - מספר שלבים בכנף $n = \frac{H-156.5}{45.5}$
2. ח - מספר שלבים שלולים המופעלים ע"י ידית מנף אחת (כמות מקסימלית - 22 שלבים)
3. חישוב גובה משקוף לפי מספר שלבים שלולים: $H=45.5n+156.5$ (מ"ס)
4. * - לזיגוג שונה ראה פרק ד
5. ** - לא משווק ע"י קליל
6. *** - לבחירת ידיות ראה פרק ג, להנחיות להתקנת ידיות ראה פרק ד
7. **** - לבחירת מנגנון נעילה שונה ראה פרק ד
8. + - מידה לפי מנגנון נעילה (ראה פרק ד)

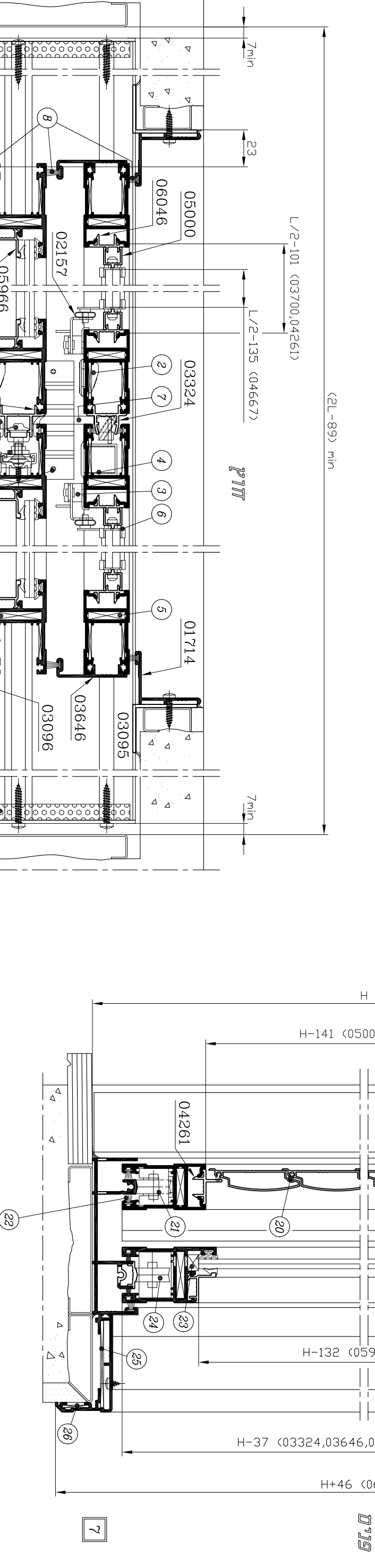
אטמים ומבטחות

| חומר | תאור האביזר | מק"ס | מס' בשרטוט |
|-----------------|-------------------------------|------|------------|
| פוליפרופילן | מברשת עם סניפיר נמוך 4.8 x 12 | 2504 | (3) |
| פוליפרופילן | מברשת עם סניפיר נמוך 4.8 x 6 | 2511 | (12) |
| פוליאטילן מוקצף | פלציב לאיטום פנל | ** | (13) |
| E.P.D.M. | אטם לזיגוג חזק | 2310 | (18) |
| E.P.D.M. | אטם לזיגוג פנים | 2331 | (19) |
| P.V.C. | אטם לשלל תריס | 2190 | (20) |

חלון לדלת כים כפול - 2 נתיבים
 (כנף זכוכית - זיגוג 6 מ"מ, כנף תריס - קליל 1200)
 קני"מ 2:5



P11



P11

1

2

פנימ

3

4

5

הערות:

1. n - מספר שלבים בכנף $H=156.5$
2. n - מספר שלבים שלמים המופעלים
3. חשוב גובה משקוף לפי מספר שלבים שלמים: $H=45.5n+156.5$ (מי"ס)
4. * - לזיגוג שונה ראה פרק ד
5. ** - ללא משוון ע"י קליל
6. *** - לבחירת ידיות ראה פרק ג.
7. **** - לבחירת מנגנון נעילה שונה ראה פרק ד
8. + - מידה לפי מנגנון נעילה (ראה פרק ד)

אטמים ומברשות

| מס' בשקט | תאור האביזר | מדידת | מדידת |
|----------|--|-------|-------|
| 8 | פוליפרופילן מברשת עם סנפיר נמוך 4.8 x 12 | 2504 | 8 |
| 9 | אטם לנושקן | 2342 | 9 |
| 18 | אטם לזיגוג חוץ | 2310 | 18 |
| 19 | אטם לזיגוג פנים | 2331 | 19 |
| 20 | אטם לשלב תריס | 2190 | 20 |
| 22 | פוליפרופילן מברשת עם סנפיר נמוך 4.8 x 6 | 2511 | 22 |

חלון\דלת כיס כפול - 2 נתיבים
(כנף זכוכית - זיגוג 6 מ"מ, כנף תריס - קליל 1200)

אביזרים

| חומר | כמות ליחידה | תאור האביזר | מק"ט | מס' בשרטוט |
|------------------------|-----------------|---|-------------------|------------|
| פליז מוצק | 1 | ידית סיבובית | *** | ① |
| זמק | 2 | ידית דמה | 1081 | ② |
| פלדה | $\frac{2n}{n1}$ | ידית מנוף | ** | ③ |
| אלומיניום פלב"מ | 1 | סגר לכנף תריס - חלון | 1171 | ④ |
| | | סגר לכנף תריס - דלת | 1173 א 1174 | |
| אלומיניום | 8 | פינת חיבור לכנף תריס | 4359 | ⑤ |
| נילון | 4ח | שלה לשלב תריס | ** | ⑥ |
| אלומיניום | 1 | מעצור לכנף תריס | ** | ⑦ |
| אלומיניום זמק, פלב"מ | 2 | סט: נקודת נעילה עם בורג + נגדי לנעילה | 7319 **** | ⑩ |
| אלומיניום זמק | 1 | מעביר תנועה | 7302 **** | ⑪ |
| | 1 | סט אטמי פרצים לנושק | 1836 | ⑫ |
| אלומיניום פלב"מ | 8 | פינת חיבור לכנף + בורג | 7305 | ⑬ |
| אלומיניום | 32 | פינת חיזוק לכנף | 1522 | ⑭ |
| פוליאיטילן מוקצף | 2 | בולם כנפיים | ** | ⑮ |
| פוליאיטילן מוקצף | 4 | אטם צורתית לסגירת מסילה | ** | ⑯ |
| אלומיניום | 4 | פחית לסגירת מסילה | ** | ⑰ |
| נילון | 1 | סט גלגלים בודדים | 1607 | ⑳ |
| נילון | לפי הצורך | קלין זיגוג | ** | ㉓ |
| אלומיניום פלב"מ, נילון | 1 | סט גלגלים מתכווננים-חלון | 1629 א | ㉔ |
| | | סט גלגלים מתכווננים-דלת | 1635 | |
| אלומיניום | 4 | פינת חיבור להלבשה (פר' 00130) | | ㉕ |
| אלומיניום | 4 | פינת חיזוק להלבשה | 1526 | ㉖ |
| אלומיניום פלב"מ | 1 | משבת למניעת טריקת כנף עבור מזוזה רגילה | 7327 | |
| פלב"מ | | בורג #8 x 5/8" לחיבור פרופיל 05965 (ראש שקוע) (1 לכל 200 מ"מ) | ** | |
| פלב"מ | 8 | בורג #8 x 1" לחיבור פחית למסילה (ראש עגול) | ** | |

זיגוג

| | | |
|-------|--------------------|-------|
| זיגוג | (L/2-96) x (H-132) | 2 יח' |
|-------|--------------------|-------|

פרופילי אלומיניום

| מס' פרופיל | צורה | תאור | כמות | צורה ומידת החיתוך במ"מ |
|---------------|------|---|------|------------------------|
| 06042 | נפא | מסילה עליונה/תחתונה חלון סגור - ידית במצב מאוזן | 2 | 2L-108 |
| | | מסילה עליונה/תחתונה חלון סגור - ידית במצב מאונך | 2 | א 2L-280 |
| 05963 | נ | מכסה לנתיב פנימי (מאולגן)-חלון סגור ידית במצב מאוזן | 2 | 2L-108 |
| | | מכסה לנתיב פנימי (מאולגן)-חלון סגור ידית במצב מאונך | 2 | א 2L-280 |
| 05961 | נפ | כנף-עליון/תחתון | 4 | L/2-1 |
| | | כנף - צד | 4 | H-37 |
| 05966 * | נ | סרגל זיגוג - רוחב | 4 | L/2-92 |
| | | סרגל זיגוג - גובה | 4 | H-132 |
| 05987 | נ | נושק | 1 | H-37 |
| 06041 | נפ | כנף תריס עליון/תחתון | 4 | L/2-1 |
| | | כנף תריס - צד | 4 | H-37 |
| 03324 | נ | נושק לכנף תריס | 1 | H-37 |
| 05000 | ח | פי מנוקב לתריס | 4 | H-141 |
| 06046 | נ | בסיס לפי 05000 | 4 | H-141 |
| 03700 | נ | מתאם עליון לתריס | 2 | L/2-101 |
| 04261 | נ | מתאם תחתון לתריס | 2 | L/2-101 |
| 03646 | נ | פקק מברשת לכנף תריס | 2 | H-37 |
| 04667 (05891) | נ | שלב תריס | 2n | L/2-135 |
| 02157 | - | מוט מוביל מנוקב (1 לכל מנוף) | | $45.5(n1-1)+20$ |
| 01714 | נ | זוית גומי חיצונית | 2 | H+3 |
| 06050 | נפ | הלבשה - רוחב | 2 | L+46 |
| | | הלבשה - גובה | 2 | H+46 |
| 03002 | נ | זוית 20 x 15 x 1.5 | 1 | L+46 |
| 03095 | נ | זוית 40 x 30 x 2 | 2 | H-56 |
| 03096 | נ | זוית 25 x 20 x 1.5 | 2 | H-56 |
| 05965 **** | נ | תומך מנגנון נעילה | 2 | + |
| 03685 **** | נ | מוט מוביל | 2 | + |

חלון\דלת כיס - 3 נתיבים

(כנף זכוכית - זיגוג 6 מ"מ, כנף רשת, כנף תריס - קליל 1200)

פרופילי אלומיניום

פרופילי אלומיניום

| צורה ומידת החיתוך במ"מ | ל"ח | תאור | צורה | מס' פרופיל |
|------------------------|-----|-------------------|------|---------------|
| | 2 | תומך מנגנון נעילה | | 05965 **** |
| | 2 | מוט מוביל | | 03685 **** |

| צורה ומידת החיתוך במ"מ | ל"ח | תאור | צורה | מס' פרופיל |
|------------------------|-----|---|------|---------------------------|
| | 2 | מסילה עליונה/תחתונה חלון סגור - ידית במצב מאוזן | | 06043 |
| | 2 | מסילה עליונה/תחתונה חלון סגור - ידית במצב מאונך | | |
| | 2 | מכסה לנתיב פנימי (מאולגן)-חלון סגור ידית במצב מאוזן | | 05963 |
| | 2 | מכסה לנתיב פנימי (מאולגן)-חלון סגור ידית במצב מאונך | | |
| | 1 | מזוזה | | 06045 |
| | 2 | כנף-עליון/תחתון | | 05961 |
| | 2 | כנף - צד | | |
| | 2 | סרגל זיגוג - רוחב | | 05966 * |
| | 2 | סרגל זיגוג - גובה | | |
| | 4 | כנף רשת/תריס עליון/תחתון | | 06041 |
| | 4 | כנף רשת/תריס-צד | | |
| | 2 | מעבר לרשת - רוחב | | 03400 |
| | 2 | מעבר לרשת - גובה | | |
| | 1 | פקק מכרשת לכנף רשת | | 03878 |
| | 2 | פי מנוקב לתריס | | 05000 |
| | 2 | בסיס לפי 05000 | | |
| | 1 | מתאם עליון לתריס | | 03700 |
| | 1 | מתאם תחתון לתריס | | |
| | 1 | פקק מכרשת לכנף תריס | | 03646 |
| | n | שלב תריס | | |
| | 1 | מוט מוביל מנוקב (1 לכל מנוף) | | 04667 (05891) 02157 |
| | 1 | פנל נטרק | | 06179 |
| | 1 | בסיס עבור פנל 06179 | | |
| | 1 | זוית גומי חיצונית | | 01714 |
| | 2 | הלבשה - רוחב | | |
| | 2 | הלבשה - גובה | | 06050 |
| | 1 | זוית 20 x 15 x 1.5 | | |
| | 1 | זוית 40 x 30 x 2 | | 03002 |
| | 1 | זוית 25 x 20 x 1.5 | | |
| | 1 | זוית 40 x 30 x 2 | | 03095 |
| | 1 | זוית 25 x 20 x 1.5 | | |

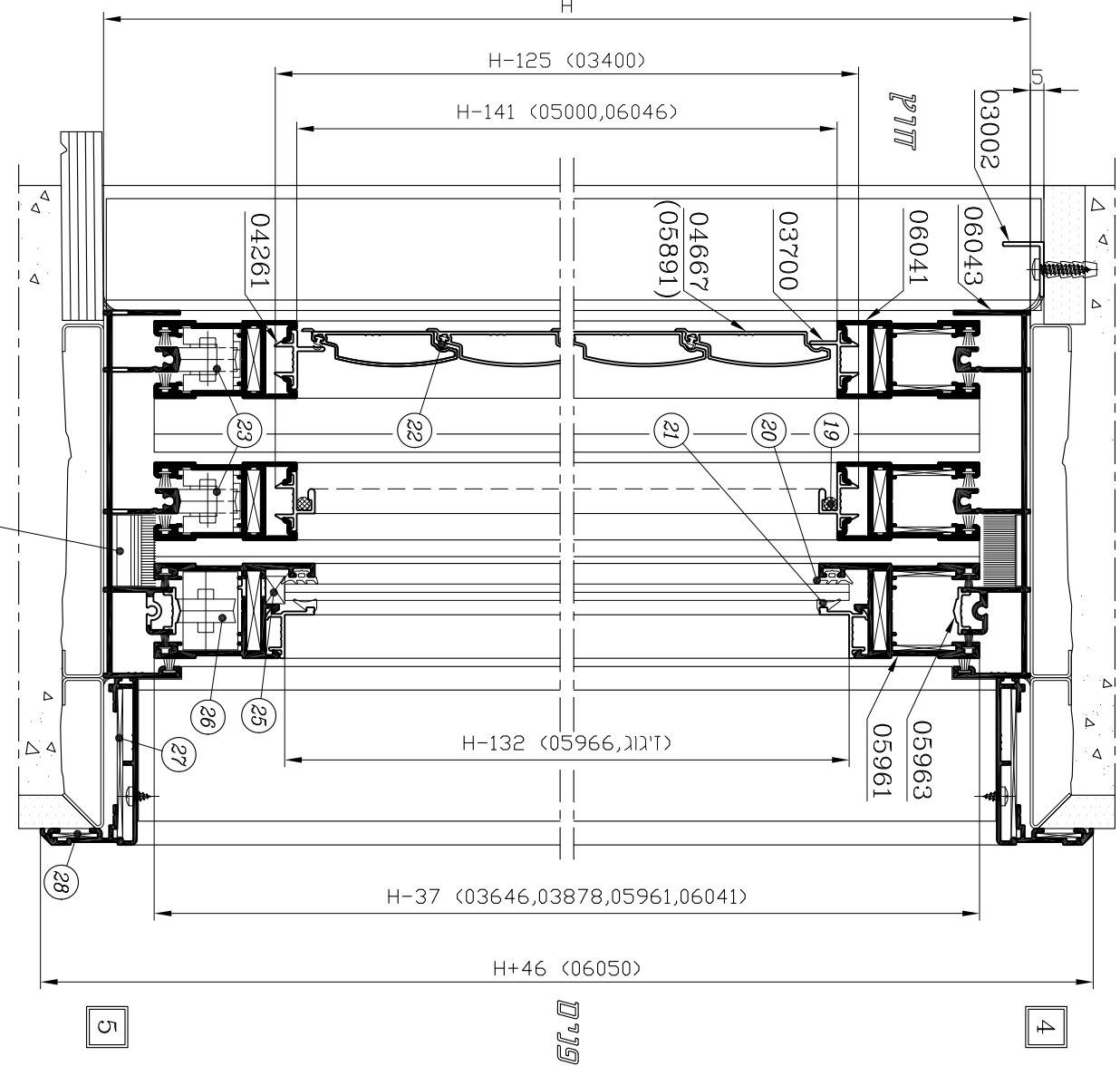
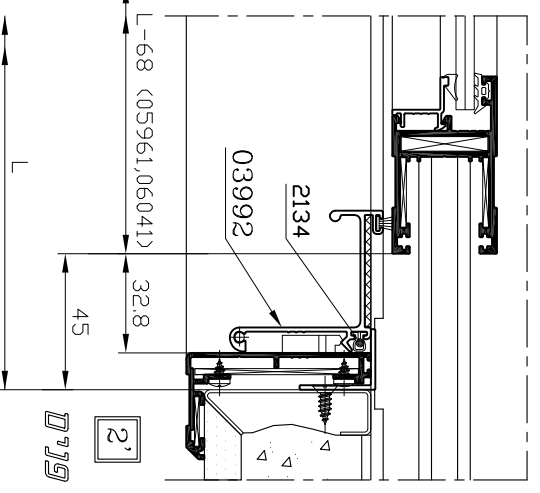
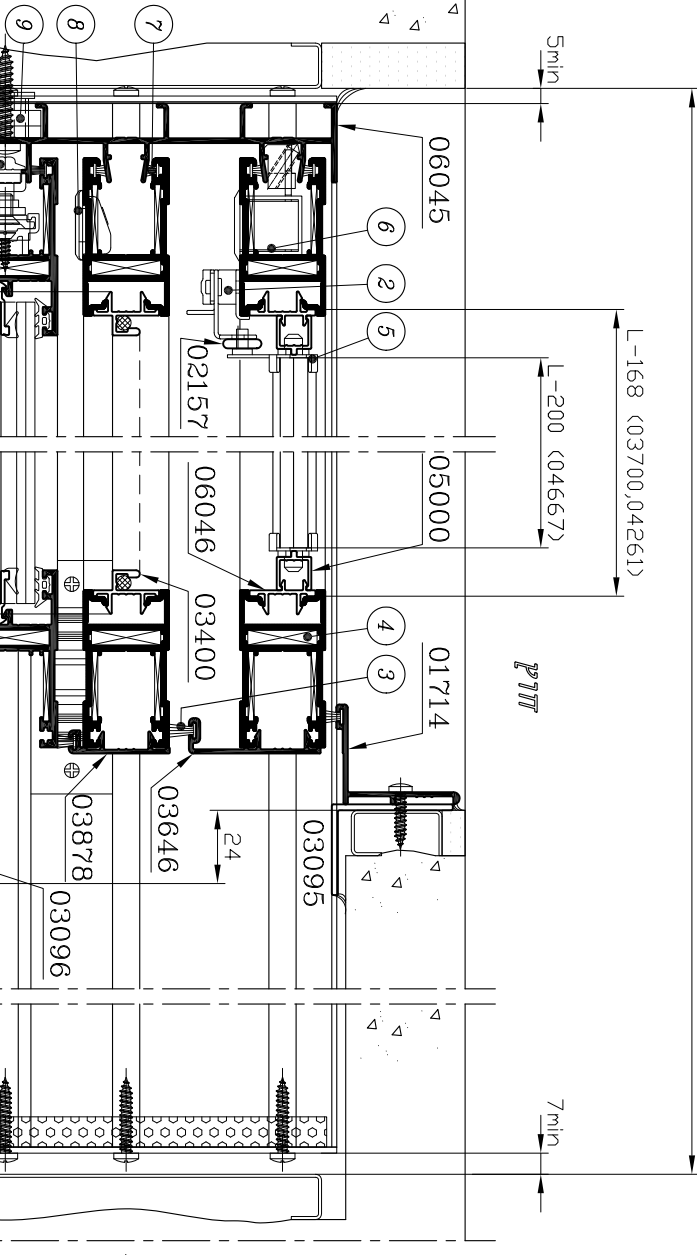
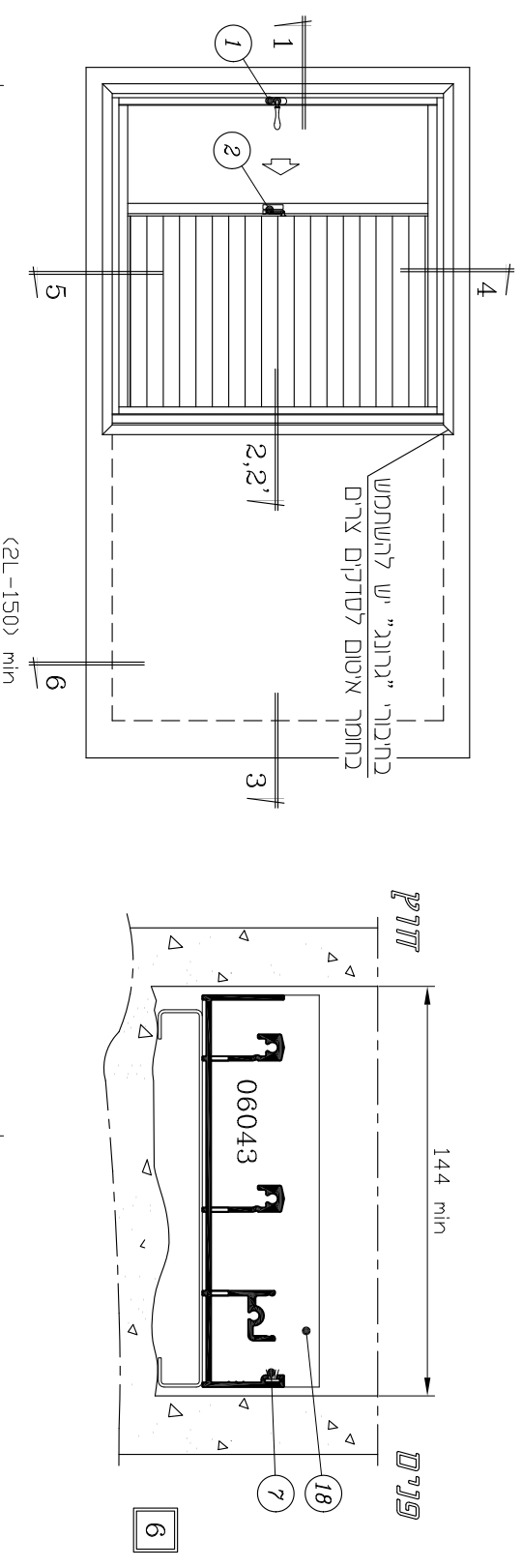
אביזרים

| מס' כשרטוט | מק"ט | תאור האביזר | כמות ליחידה | חומר |
|------------|--------------------|--|----------------|--------------------------------|
| ① | *** | ידית סיבובית | 1 | פליז מוצק |
| ② | ** | ידית מנוף | $\frac{n}{n1}$ | פלדה |
| ④ | 4359 | פינת חיבור לכנף רשת ותריס | 8 | אלומיניום |
| ⑤ | ** | שלה לשלב תריס | 2n | נילון |
| ⑥ | 1171 | סגר לכנף תריס - חלון | 1 | אלומיניום פלבי"מ |
| | 1173 או 1174 | סגר לכנף תריס - דלת | | |
| ⑧ | 1081 | ידית דמה לכנף רשת | 1 | זמק |
| ⑨ | 1704 | מרחקיה + בורג נירוסטה (1 לכל 500 מ"מ) | 1 | נילון פלבי"מ |
| ⑩ | 7319 **** | סט: נקודת נעילה עם בורג + נגדי לנעילה | 2 | אלומיניום זמק, פלבי"מ |
| ⑪ | 7302 **** | מעביר תנועה | 1 | אלומיניום זמק |
| ⑫ | 7305 | פינת חיבור לכנף + בורג | 4 | אלומיניום פלבי"מ |
| ⑬ | 1522 | פינת חיזוק לכנף | 24 | אלומיניום |
| ⑮ | 1712 | תפס לפנל | 4 | אוקולון |
| ⑯ | ** | כולם כנפיים | 1 | פוליאטילן מוקצף |
| ⑰ | ** | אטם צורתו לסגירת מסילה | 2 | פוליאטילן מוקצף |
| ⑱ | ** | פחית לסגירת מסילה | 2 | אלומיניום |
| ⑳ | 1607 | סט גלגלים בודדים | 1 | נילון |
| ㉑ | 1830 | סט אטמי פרצים ומובילי כנף | 1 | E.P.D.M. נילון |
| ㉒ | ** | קלין זיגוג | לפי הצורך | נילון |
| ㉔ | 1629 או 1635 | סט גלגלים מתכווננים-חלון | 1/2 | אלומיניום פלבי"מ, נילון פלבי"מ |
| | | סט גלגלים מתכווננים-דלת | | |
| ㉕ | | פינת חיבור להלבשה (פר' 00130) | 4 | אלומיניום |
| ㉖ | 1526 | פינת חיזוק להלבשה | 4 | אלומיניום |
| | 7327 | משבת למניעת טריקת כנף עבור מזוזה רגילה | 1 | אלומיניום פלבי"מ |
| | ** | בורג 8 x 5/8" לחיבור פרופיל 05965 (ראש שקוע) (1 לכל 200 מ"מ) | | פלבי"מ |
| | ** | בורג 1" x 8" לחיבור פחית למסילה (ראש עגול) | 6 | פלבי"מ |

| | | | |
|-------|------|-----|-----------|
| 2 | 37 | ב | 7300 |
| מחזור | עמוד | פרק | סדרת חזות |

7300 קליל

חלון\דלת כ"ס - 3 נתיבים
 זיגוג 6 מ"מ, כנף רשת, כנף תריט - קליל 1200 קני"ט 1:2.5



זיגוג

| ד"ג | ח"י |
|-------------------|-------|
| (L-163) X (H-132) | 1 י"י |

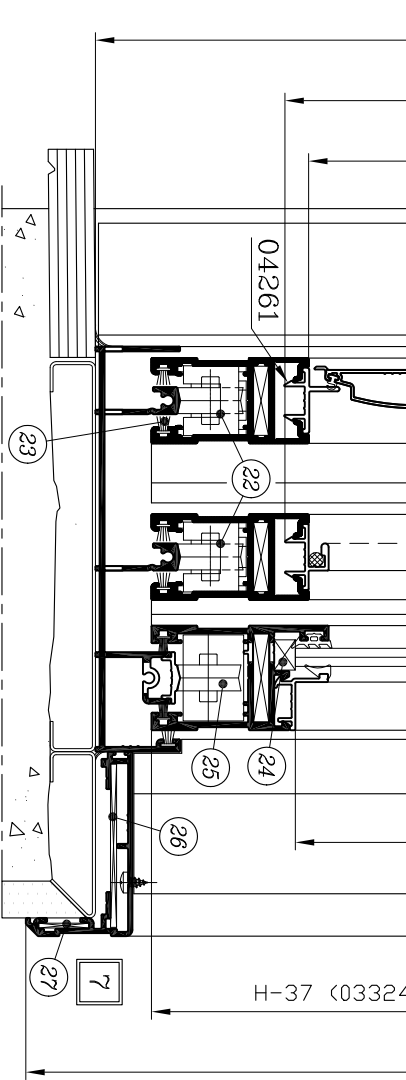
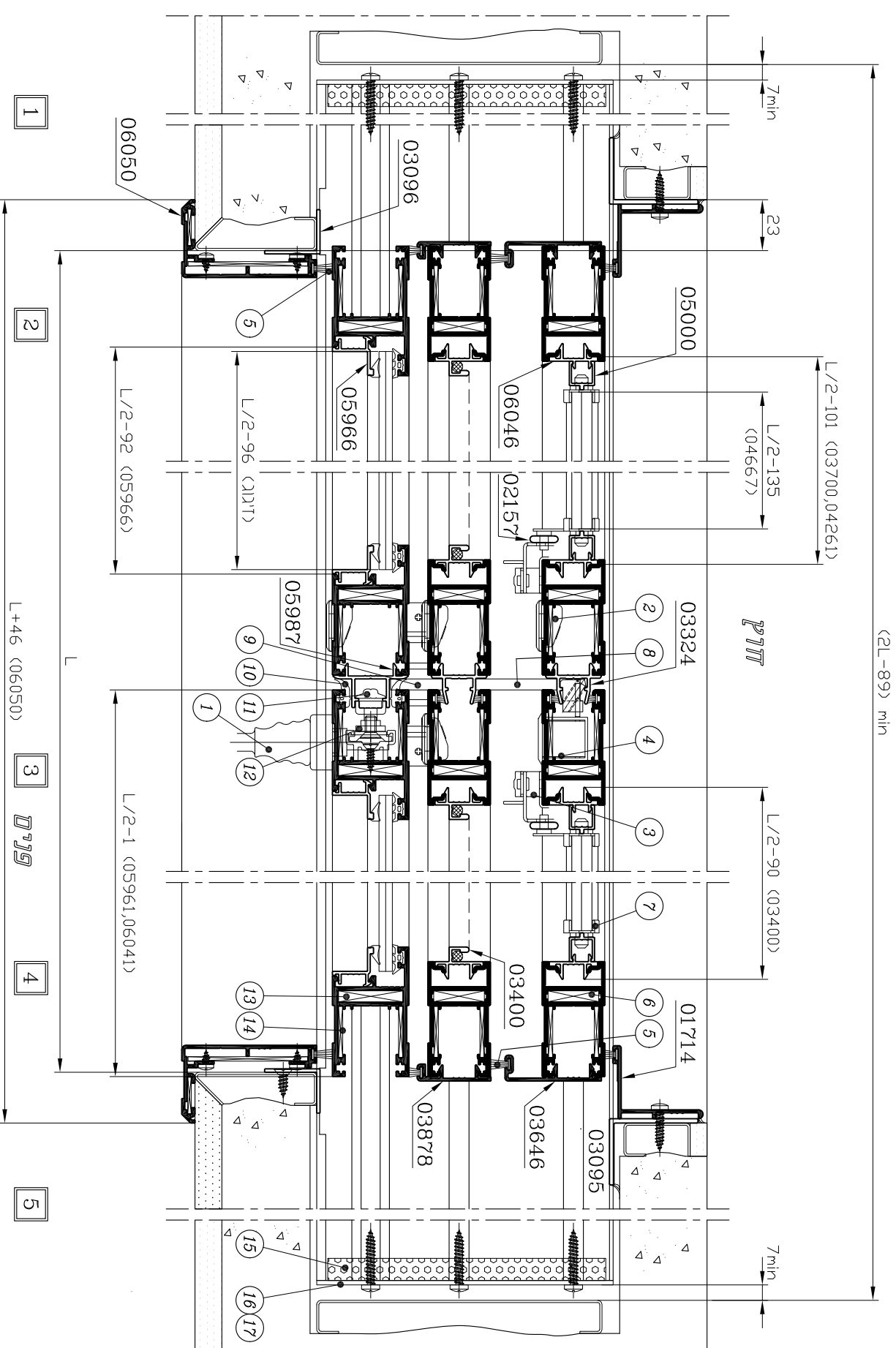
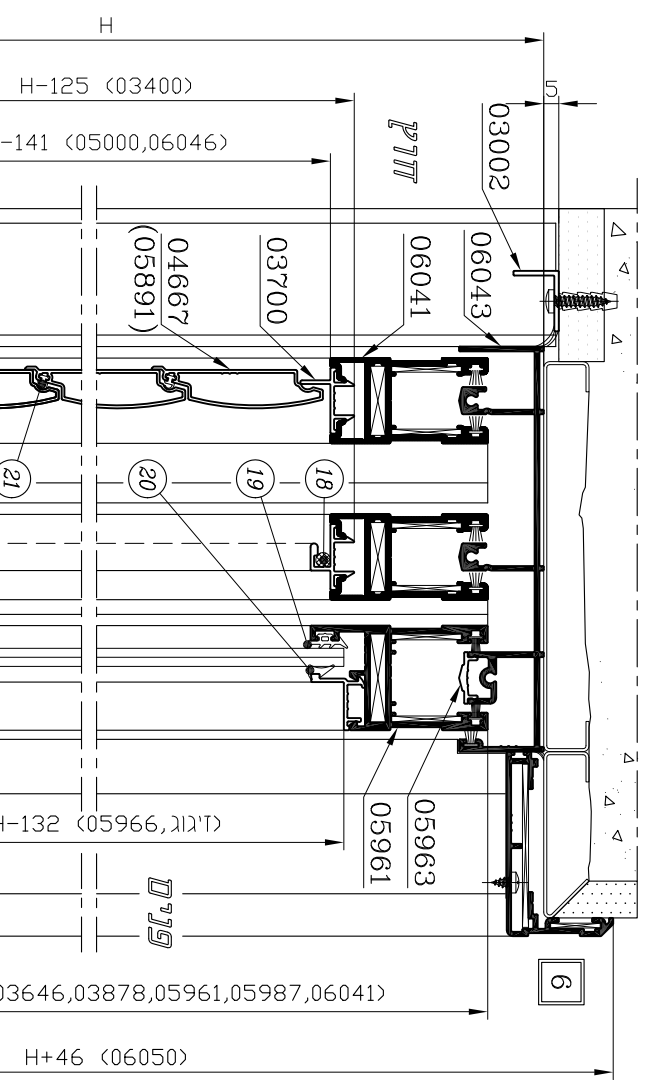
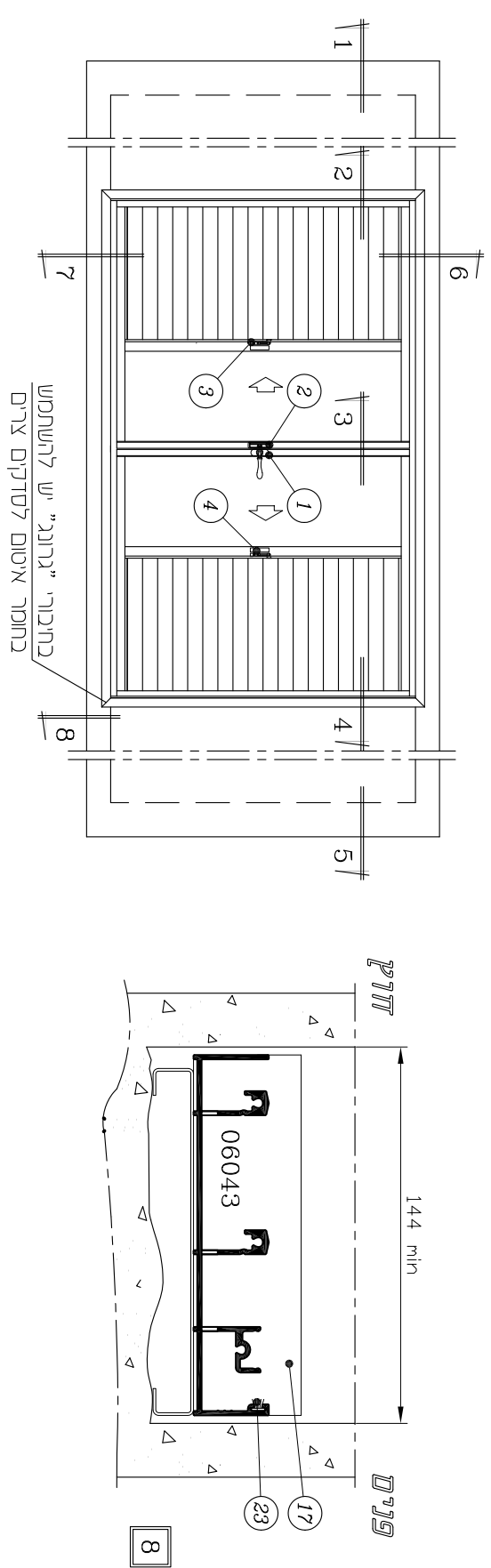
הערות :

1. ח - מספר שלבים בכנף $n = \frac{H-156.5}{45.5}$
2. ח 1 - מספר שלבים שלמים המופעלים ע"י ידית כנף אחת (כמות מקסימלית - 22 שלבים)
3. חישוב גובה משקוף לפי מספר שלבים שלמים:
 $H = 45.5n + 156.5$ (פי"ס)
4. * - לזיגוג שונה ראה פרק ד
5. ** - לא משוקף ע"י קליל
6. *** - לנחירת ידית ראה פרק ו
7. **** - לנחירת מנגנון נעילה שונה ראה פרק ד
8. + - מידה לפי מנגנון נעילה (ראה פרק ד)

אטמים ומבטות

| חומר | תאור האביזר | מק"ט | מ"ס |
|-----------------|---------------------|------|-----|
| פוליפרופילן | מברשת עם סנפיר נמוך | 2504 | 3 |
| פוליפרופילן | מברשת עם סנפיר נמוך | 2511 | 7 |
| פוליאתילן מוקצץ | פלצ'בי לאיטום פנל | ** | 14 |
| P.V.C. | גו"י 5 לריזודין רשת | ** | 19 |
| E.P.D.M. | אטם לזיגוג חוץ | 2310 | 20 |
| E.P.D.M. | אטם לזיגוג פנים | 2331 | 21 |
| P.V.C. | אטם לשלב תריט | 2190 | 22 |

חלון\דלת כיס כפול - 3 נתיבים
 (כנף זכוכית - זיגוג 6 מ"מ, כנף רשת, כנף תריס - קליל 1200) קו"מ 2:5



אטמים ומבטות

| חומר | תאור האביזר | מק"מ | מס' בשרטוט |
|-------------|-------------------------------|------|------------|
| פוליפרופילן | מברשת עם סניפיר נמוך 4.8 x 12 | 2504 | 5 |
| E.P.D.M. | אטם לנשקן | 2342 | 10 |
| P.V.C. | גומי 5 ליהודין רשת | ** | 18 |
| E.P.D.M. | אטם לזיגוג חוץ | 2310 | 19 |
| E.P.D.M. | אטם לזיגוג פנים | 2331 | 20 |
| P.V.C. | אטם לשלב תריס | 2190 | 21 |
| פוליפרופילן | מברשת עם סניפיר נמוך 4.8 x 6 | 2511 | 23 |

הערות :

1. ח - מספר שלבים בכנף $H-156.5$
2. ח - מספר שלבים שלמים המופעלים ע"י ידית מנף אחת (כמות מקסימלית - 22 שלבים)
3. חישוב גובה משקוף לפי מספר שלבים שלמים: $H=45.5n+156.5$ (מ"ס)
4. - לזיגוג שונה ראה פרק ד
5. - לא משוקן ע"י קליל
6. - לבחירת ידיות ראה פרק ו, להנחות להתקנת ידיות ראה פרק ד
7. - לבחירת מנגנון נעילה שונה ראה פרק ד
8. - מידה לפי מנגנון נעילה (ראה פרק ד)

זיגוג

| | | | | |
|----------|----------|----------|----------|----------|
| ד"מ | ד"מ | ד"מ | ד"מ | ד"מ |
| 2 | 2 | 2 | 2 | 2 |
| (L/2-96) | (L/2-96) | (L/2-96) | (L/2-96) | (L/2-96) |
| X | X | X | X | X |
| (H-132) | (H-132) | (H-132) | (H-132) | (H-132) |

חלון\דלת כיס כפול - 3 נתיבים
(כנף זכוכית - זיגוג 6 מ"מ, כנף רשת, כנף תריס - קליל 1200)

פרופילי אלומיניום

| מס' פרופיל | צורה | תאור | כמות | צורה ומידת החיתוך במ"מ |
|---------------|------|-------------------|------|------------------------|
| 05965 **** | | תומך מנגנון נעילה | 2 | |
| 03685 **** | | מוט מוביל | 2 | |

אביזרים

| מס' בשרטוט | מק"ט | תאור האביזר | כמות ליחידה | חומר |
|------------|-------------------|---|-----------------|------------------------|
| ① | *** | ידית סיבוכית | 1 | פליז מוצק |
| ② | 1081 | ידית דמה | 4 | זמק |
| ③ | ** | ידית מנוף | $\frac{2n}{n1}$ | פלדה |
| ④ | 1171 | סגר לכנף תריס - חלון | 1 | אלומיניום פלב"מ |
| | 1173 א 1174 | סגר לכנף תריס - דלת | | |
| ⑥ | 4359 | פינת חיבור לכנף רשת ותריס | 16 | אלומיניום |
| ⑦ | ** | שלה לשלב תריס | 4n | נילון |
| ⑧ | ** | מעצור לכנף רשת ותריס | 2 | אלומיניום |
| ⑨ | 1836 | סט אטמי פרצים לנושק | 1 | |
| ⑪ | 7319 **** | סט: נקודת נעילה עם בורג + נגדי לנעילה | 2 | אלומיניום זמק, פלב"מ |
| ⑫ | 7302 **** | מעביר תנועה | 1 | אלומיניום זמק |
| ⑬ | 7305 | פינת חיבור לכנף + בורג | 8 | אלומיניום פלב"מ |
| ⑭ | 1522 | פינת חיזוק לכנף | 48 | אלומיניום |
| ⑮ | ** | בולם כנפיים | 2 | פוליאטילן מוקצף |
| ⑯ | ** | אטם צורתי לסגירת מסילה | 4 | פוליאטילן מוקצף |
| ⑰ | ** | פחית לסגירת מסילה | 4 | אלומיניום |
| ⑳ | 1607 | סט גלגלים בודדים | 2 | נילון |
| ㉑ | ** | קלין זיגוג | לפי הצורך | נילון |
| ㉒ | 1629 א 1635 | סט גלגלים מתכווננים-חלון | 1 | אלומיניום פלב"מ, נילון |
| | | סט גלגלים מתכווננים-דלת | | |
| ㉔ | | פינת חיבור להלבשה (פר' 00130) | 4 | אלומיניום |
| ㉕ | 1526 | פינת חיזוק להלבשה | 4 | אלומיניום |
| | 7327 | משבת למניעת טריקת כנף עבור מזוזה רגילה | 1 | אלומיניום פלב"מ |
| | ** | בורג "8 x 5/8" לחיבור פרופיל 05965 (ראש שקוע) (1 לכל 200 מ"מ) | | פלב"מ |
| | ** | בורג "1 x 8" לחיבור פחית למסילה (ראש עגול) | 12 | פלב"מ |

פרופילי אלומיניום

| מס' פרופיל | צורה | תאור | כמות | צורה ומידת החיתוך במ"מ |
|------------------|------|---|------|------------------------|
| 06043 | | מסילה עליונה/תחתונה חלון סגור - ידית במצב מאוזן | 2 | 2L-108 א |
| | | מסילה עליונה/תחתונה חלון סגור - ידית במצב מאונך | 2 | 2L-280 |
| 05963 | | מכסה לנתיב פנימי (מאולגן)-חלון סגור ידית במצב מאוזן | 2 | 2L-108 א |
| | | מכסה לנתיב פנימי (מאולגן)-חלון סגור ידית במצב מאונך | 2 | 2L-280 |
| 05961 | | כנף-עליון/תחתון | 4 | L/2-1 |
| | | כנף - צד | 4 | H-37 |
| 05966 * | | סרגל זיגוג - רוחב | 4 | L/2-92 |
| | | סרגל זיגוג - גובה | 4 | H-132 |
| 05987 | | נושק | 1 | H-37 |
| 06041 | | כנף רשת/תריס עליון/תחתון | 8 | L/2-1 |
| | | כנף רשת/תריס-צד | 8 | H-37 |
| 03324 | | נושק | 2 | H-37 |
| 03400 | | מעבר לרשת - רוחב | 4 | L/2-90 |
| | | מעבר לרשת - גובה | 4 | H-125 |
| 03878 | | פקק מברשת לכנף רשת | 2 | H-37 |
| 05000 | | פי מנוקב לתריס | 4 | H-141 |
| 06046 | | בטיס לפי 05000 | 4 | H-141 |
| 03700 | | מתאם עליון לתריס | 2 | L/2-101 |
| 04261 | | מתאם תחתון לתריס | 2 | L/2-101 |
| 03646 | | פקק מברשת לכנף תריס | 2 | H-37 |
| 04667 (05891) | | שלב תריס | 2n | L/2-135 |
| | | מוט מוביל מנוקב (1 לכל מנוף) | | 45.5(n1-1)+20 |
| 01714 | | זוית גומי חיצונית | 2 | H+3 |
| 06050 | | הלבשה - רוחב | 2 | L+46 |
| | | הלבשה - גובה | 2 | H+46 |
| 03002 | | זוית 20 x 15 x 1.5 | 1 | L+46 |
| 03095 | | זוית 40 x 30 x 2 | 2 | H-56 |
| 03096 | | זוית 25 x 20 x 1.5 | 2 | H-56 |

רשימת אטמים ומברשות, מידות הזיגוג והערות ראה בעמוד ב-38

חלון הזזה - 2 נתיבים, 2 כנפיים עם פתיחה לניקוי
(זיגוג 6 מ"מ)

אביזרים

| מס' בשרטוט | מק"ט | תאור האביזר | כמות ליחידה | חומר |
|------------|--------|---|-------------|-----------------------|
| ① | *** | ידית סיבובית | 2 | פליז מוצק |
| ② | 7320 | סט אביזרים לכנף ציר | 2 | |
| ③ | 7313 | בולם כנף | 1 | אלומיניום פלבי"מ |
| ④ | 1704 | מרחקיה + בורג נירוסטה (1 לכל 500 מ"מ) | | נילון פלבי"מ |
| ⑤ | ** | בורג 1" x #8 לחיבור משקוף (ראש עגול) | 12 | פלבי"מ |
| ⑥ | 1712 | תפס להלבשה (1 לכל 300 מ"מ) | | נילון |
| ⑦ | 1838 | אטם צורת י למסילה עליונה | 2 | פוליאיטילן מוקצף |
| ⑧ | 1894 | אטם צורת י למסילה תחתונה | 2 | פוליאיטילן מוקצף |
| ⑨ | 1830 | סט אטמי פרצים ומוכילי כנף | 1 | E.P.D.M. נילון |
| ⑩ | 1522 | פינת חיזוק לכנף | 16 | אלומיניום |
| ⑪ | 7301 | מעביר תנועה | 2 | אלומיניום זמק |
| ⑫ | 7319 | סט: נקודת נעילה עם בורג + נגדי לנעילה | 4 | אלומיניום זמק, פלבי"מ |
| ⑭ | 7305 | פינת חיבור לכנף + בורג | 8 | אלומיניום פלבי"מ |
| ⑰ | 1629 | סט גלגלים מתכוננים | 1 | אלומיניום פלבי"מ |
| ⑱ | 2472 | קוביה מוקצפת למסילה תחתונה | 2 | E.P.D.M. מוקצף |
| ⑲ | 2619 x | פקק ניקוז - דלתית | 2÷3 | נילון |
| ⑳ | 1707 x | פקק ניקוז 16 Ø לאמבטיה (1 לכל 350 מ"מ) | | נילון |
| ㉑ | 1526 | פינת חיזוק להלבשה | 4 | אלומיניום פלבי"מ |
| ㉒ | ** | כולא כנף | 2 | נילון |
| | 7327 | משבת למניעת טריקת כנף עבור מזוזה רגילה | 2 | אלומיניום פלבי"מ |
| | ** | בורג 1/2" x #6 לחיבור שולב (ראש עגול) | | פלבי"מ הצורך |
| | ** | בורג 5/8" x #8 לחיבור פרופיל 05965 (ראש שקוע) (1 לכל 200 מ"מ) | | פלבי"מ |

אטמים ומברשות

| מס' בשרטוט | מק"ט | תאור האביזר | חומר |
|------------|------|-----------------------------|-------------|
| ⑬ | 2511 | מברשת עם סנפיר נמוך 4.8 x 6 | פוליפרופילן |
| ⑮ | 2322 | אטם כנף/כנף | E.P.D.M. |
| ⑯ | 2131 | אטם זיגוג | P.V.C. |

פרופילי אלומיניום

| מס' פרופיל | צורה | תאור | קוטר | צורה ומידת החיתוך במ"מ |
|------------|------|---------------------------|------|------------------------|
| 05975 | | מסילה עליונה | 1 | L-27 |
| 05997 | | מזוזה | 2 | H |
| 05989 | | מסילה תחתונה | 1 | L-27 |
| 05963 | | מכסה לנתיב-תחתון (מאולגן) | 2 | L-27 |
| 05961 | | כנף-עליון/תחתון | 4 | L/2+5=L* |
| | | כנף - צד | 4 | H-76=H* |
| 06058 | | רוחב | 4 | L*-97 |
| | | גובה | 4 | H*-97 |
| 05962 | | שולב | 2 | H-76 |
| 05967 | | הלבשה פנימית רוחב | 2 | L+50 |
| | | הלבשה פנימית גובה | 2 | H+50 |
| 04874 | | הלבשה חיצונית רוחב | 1 | L |
| | | הלבשה חיצונית גובה | 2 | H |
| 05965 | | תומך מנגנון נעילה | 4 | + |
| 03685 | | מוט מוכיל כנף הזזה | 4 | + |
| 06148 | | מוט מוכיל כנף ציר | 2 | + |

זיגוג

| | | |
|-------|---------------------|-------|
| זיגוג | (L*-137) x (H*-137) | 2 י"ח |
|-------|---------------------|-------|

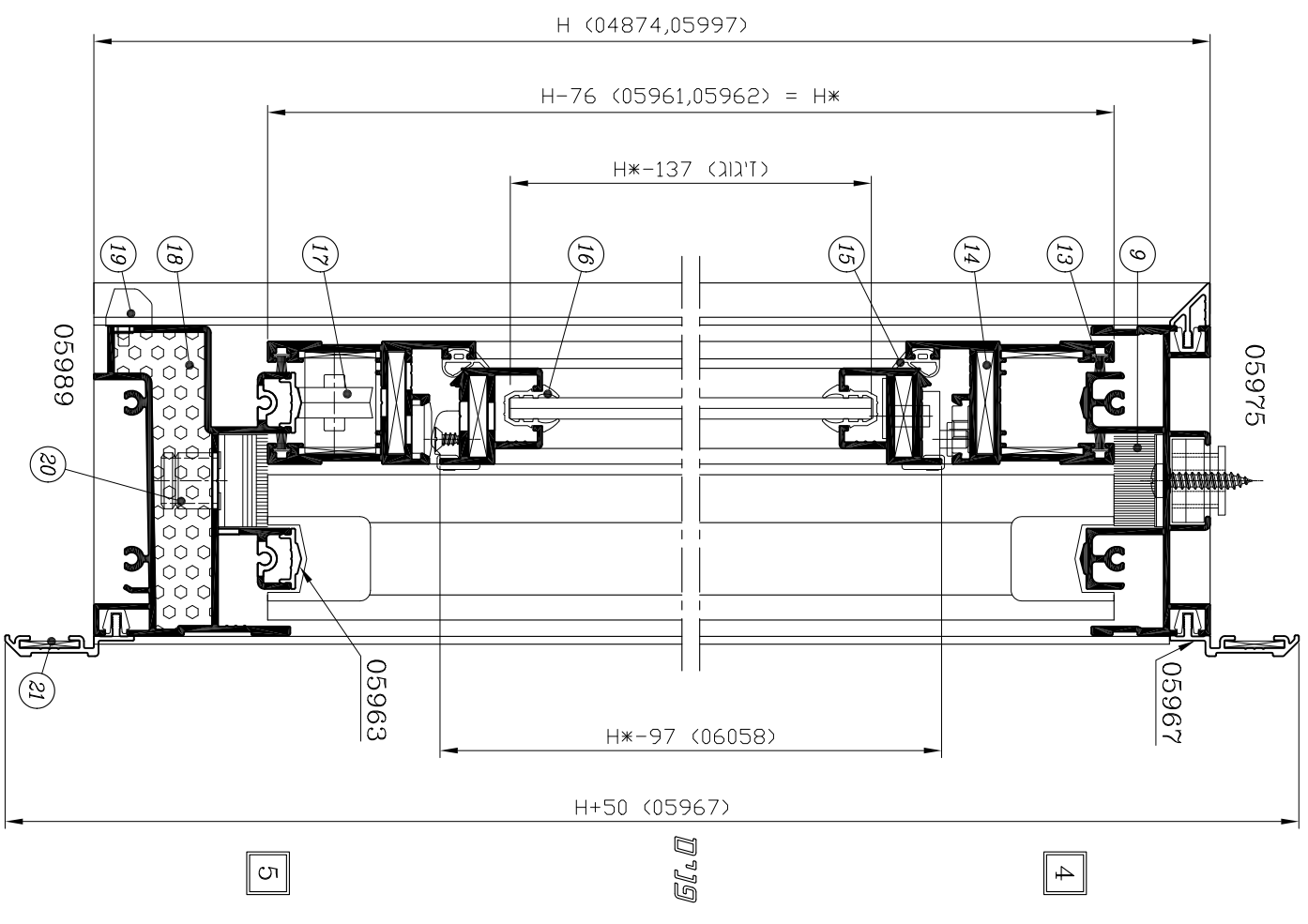
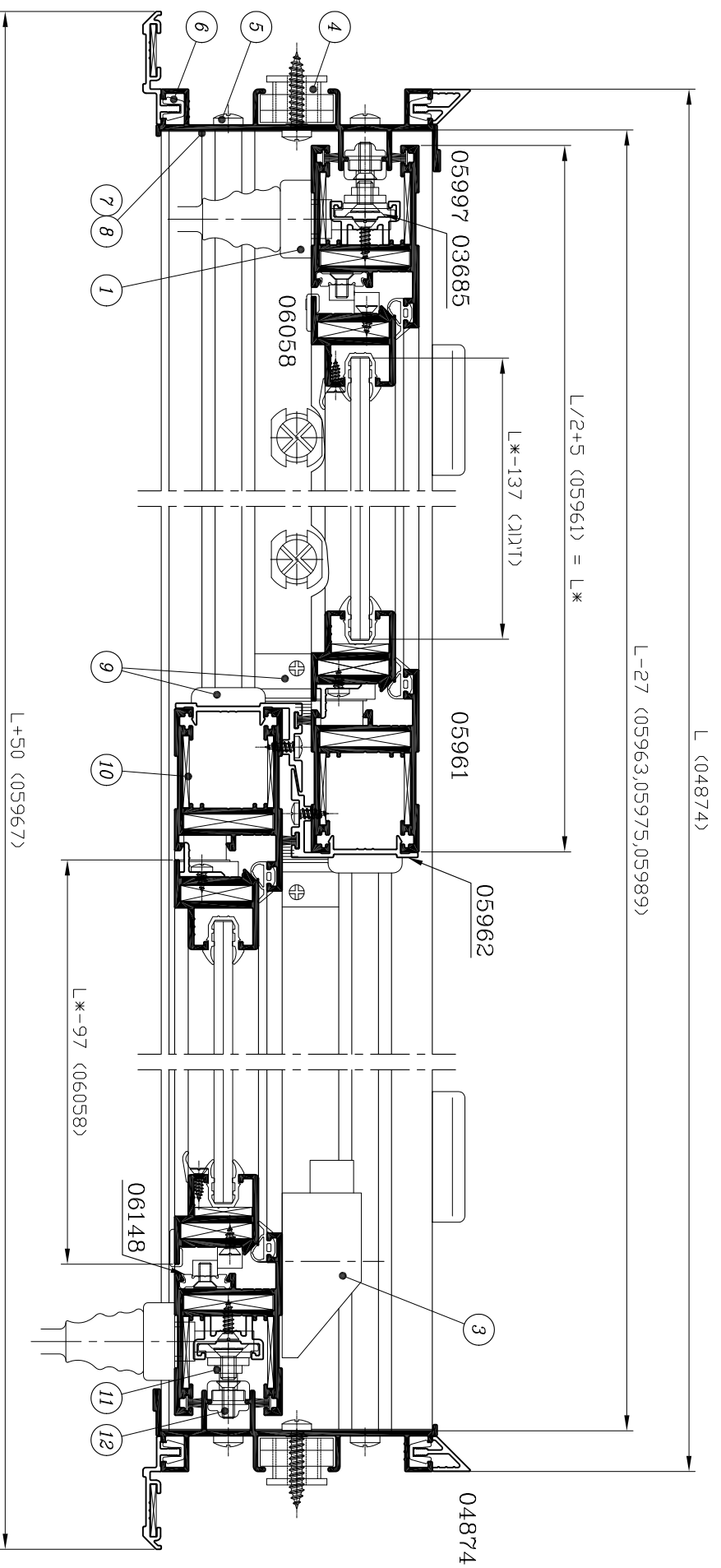
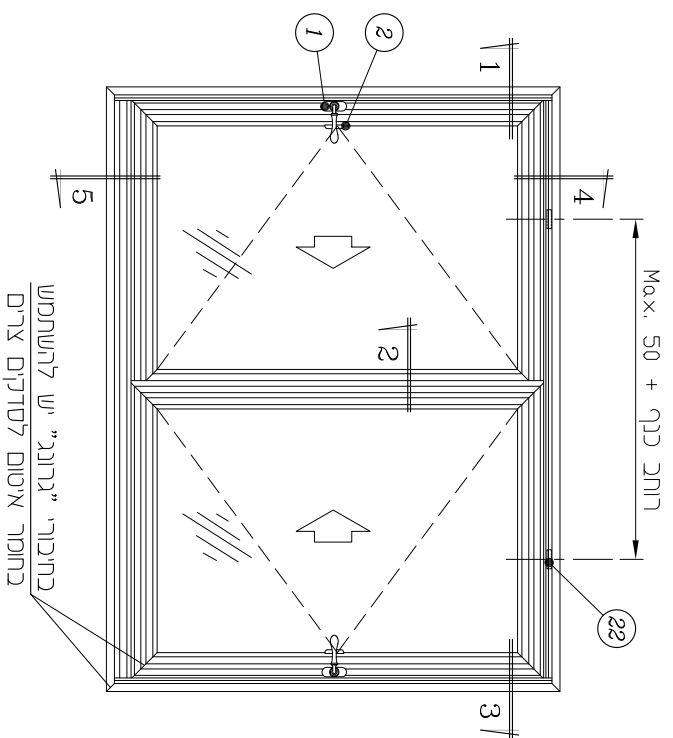
הערות:

1. L*, H* - מידות כנף הזזה
2. ** - לא משוקק ע"י קליל
3. *** - לבחירת ידיות ראה פרק ו,
- להנחיות להתקנת ידיות ראה פרק ד
4. x - לפינוי ניקוזי מים ראה פרק ד
5. + - מידה לפי מנגנון נעילה (ראה פרק ד)

| | | | |
|-------|------|-----|-----------|
| 2 | 41 | ב | 7300 |
| מחזור | עמוד | פרק | סדרת חזזה |

קני"ת 2:1

דלון חזזה - 2 נתיבים, 2 כנפיים עם פתיחה לניקוי
(זיגוג 6 מ"מ)



1

פנימ 2

3

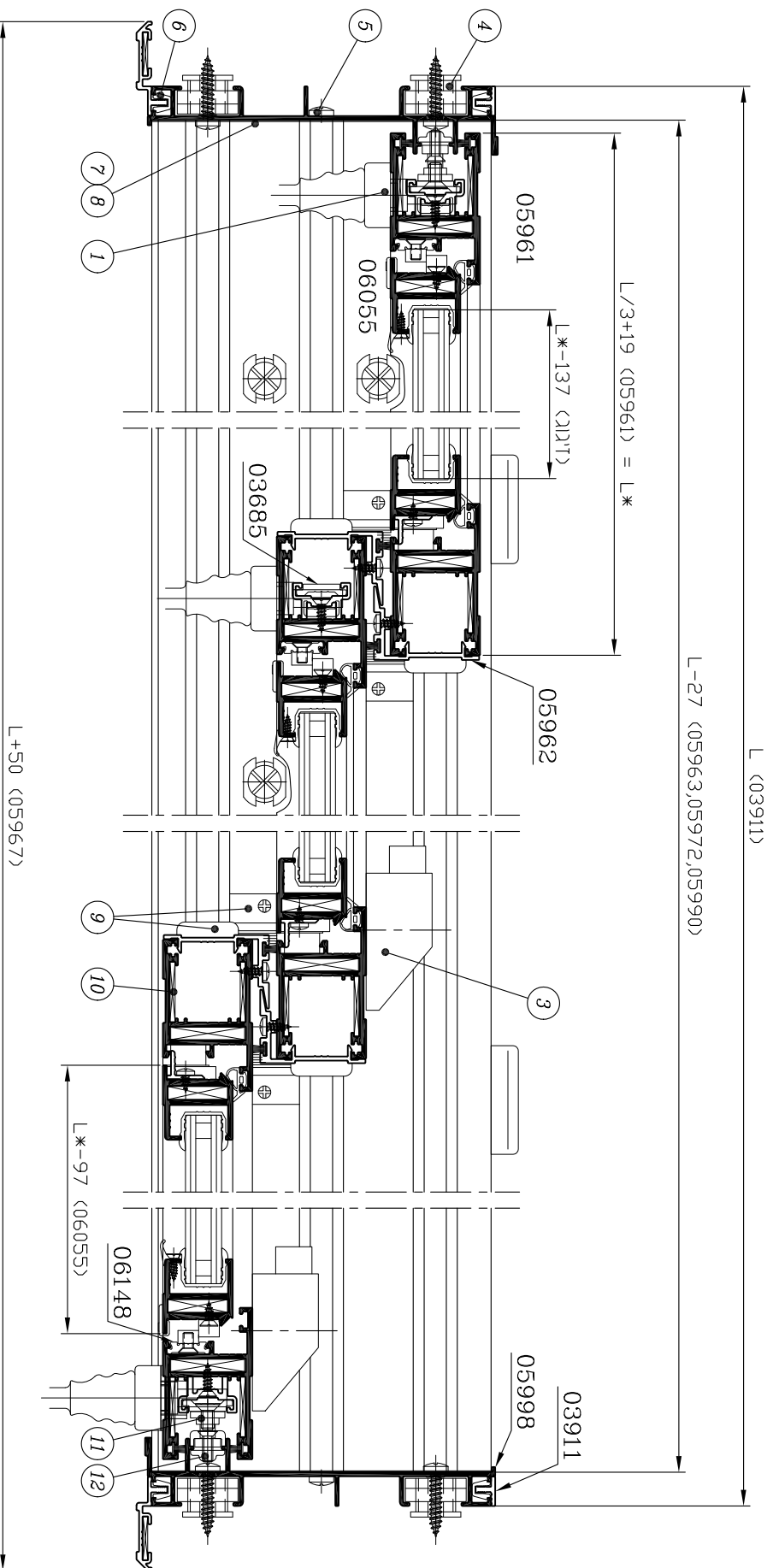
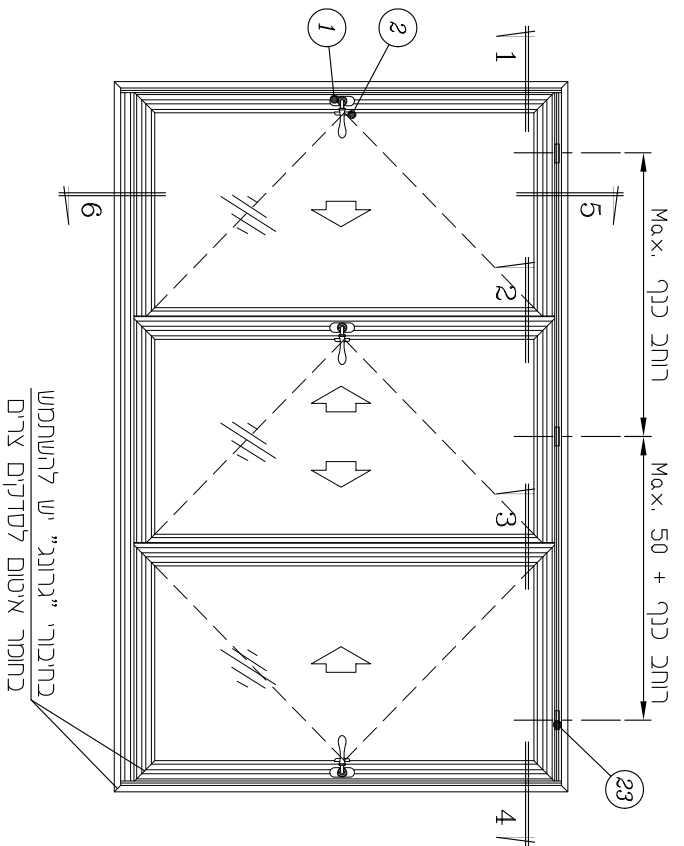
4

פנימ

5

חזון חזות - 3 נתיבים, 3 כנפיים עם פתיחה לניקוי
(זינוג 14 מ"מ)

קני"מ 1:2.5



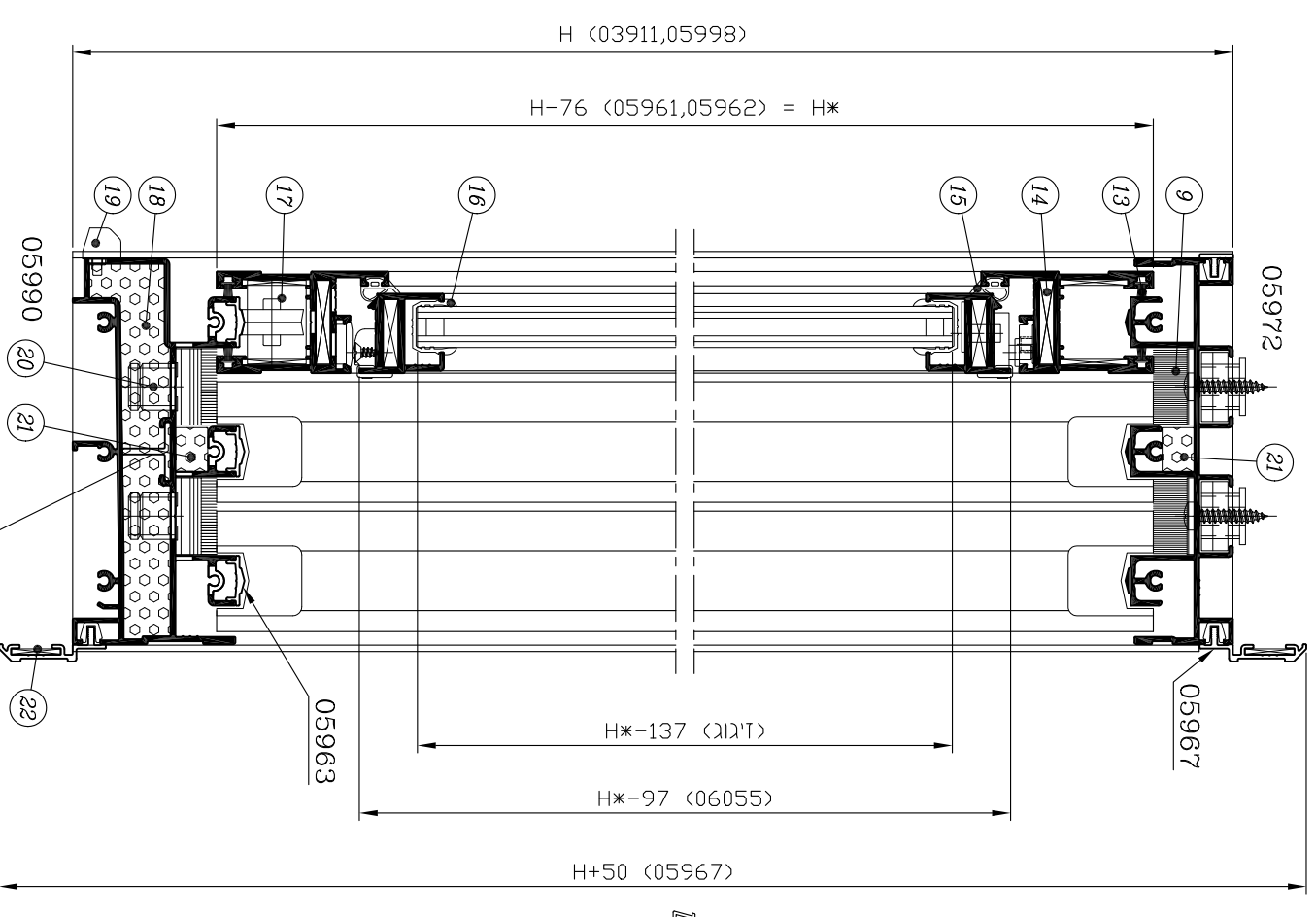
1

2

דפ"פ

3

4



5

דפ"פ

6

04018 (L-100)
(יש לפנות לניקוי סדקים)

חלון הזזה - 3 נתיבים, 3 כנפיים עם פתיחה לניקוי
(זיגוג 14 מ"מ)

אביזרים

| מס' בשרטוט | מק"ט | תאור האביזר | כמות ליחידה | חומר |
|------------|--------|--|-------------|----------------------|
| 1 | *** | ידית סיבובית | 3 | פליז מוצק |
| 2 | 7320 | סט אביזרים לכנף ציר | 3 | |
| 3 | 7313 | בולם כנף | 2 | אלומיניום פלב"מ |
| 4 | 1704 | מרחקיה + בורג נירוסטא (1 לכל 500 מ"מ) | | נילון פלב"מ |
| 5 | ** | בורג "1 x 8 # לחיבור משקוף (ראש עגול) | 18 | פלב"מ |
| 6 | 1712 | תפס להלבשה (1 לכל 300 מ"מ) | | נילון |
| 7 | 1833 | אטם צורתי למסילה עליונה | 2 | פוליאטילן מוקצף |
| 8 | 1895 | אטם צורתי למסילה תחתונה | 2 | פוליאטילן מוקצף |
| 9 | 1830 | סט אטמי פרצים ומובילי כנף | 2 | E.P.D.M. נילון |
| 10 | 1522 | פינת חיזוק לכנף | 24 | אלומיניום |
| 11 | 7301 | מעביר תנועה | 3 | אלומיניום זמק |
| 12 | 7319 | סט: נקודת נעילה עם בורג + נגדי לנעילה | 4 | אלומיניום זמק, פלב"מ |
| 14 | 7305 | פינת חיבור לכנף + בורג | 12 | אלומיניום פלב"מ |
| 17 | 1629 | סט גלגלים מתכווננים | 1 1/2 | אלומיניום פלב"מ |
| 18 | 2473 | קוביה מוקצפת למסילה תחתונה | 2 | E.P.D.M. מוקצף |
| 19 | 2619 x | פקק ניקוז - דלתית | 2 ÷ 3 | נילון |
| 20 | 1707 x | פקק ניקוז 16 Ø לאמבטיה (1 לכל 350 מ"מ) | | נילון |
| 21 | 2452 | קוביה מוקצפת | 2 | E.P.D.M. מוקצף |
| 22 | 1526 | פינת חיזוק להלבשה | 4 | אלומיניום פלב"מ |
| 23 | ** | כולא כנף | 3 | נילון |
| | 7327 | משבת למניעת טריקת כנף עבור מזוזה רגילה | 2 | אלומיניום פלב"מ |
| | ** | בורג "1 1/2 x 6 # לחיבור שולב (ראש עגול) | | פלב"מ |
| | ** | בורג "5/8 x 8 # לחיבור פרופיל 05965 (ראש שקוע) (1 לכל 200 מ"מ) | | פלב"מ |

אטמים ומברשות

| מס' בשרטוט | מק"ט | תאור האביזר | חומר |
|------------|------|-----------------------------|-------------|
| 13 | 2511 | מברשת עם סנפיר נמוך 4.8 x 6 | פוליפרופילן |
| 15 | 2322 | אטם כנף/כנף | E.P.D.M. |
| 16 | 2132 | אטם זיגוג | P.V.C. |

פרופילי אלומיניום

| מס' פרופיל | צורה | תאור | כמות | צורה ומידת החיתוך במ"מ |
|------------|------|---------------------------|------|------------------------|
| 05972 | | מסילה עליונה | 1 | L-27 |
| 05998 | | מזוזה | 2 | H |
| 05990 | | מסילה תחתונה | 1 | L-27 |
| 04018 | | תומך למסילה תחתונה | 1 | L-100 |
| 05963 | | מכסה לנתיב-תחתון (מאולגן) | 3 | L-27 |
| 05961 | | כנף-עליון/תחתון | 6 | L/3+19=L* |
| | | כנף - צד | 6 | H-76=H* |
| 06055 | | כנף רוחב | 6 | L*-97 |
| | | גובה | 6 | H*-97 |
| 05962 | | שולב | 4 | H-76 |
| 05967 | | הלבשה פנימית רוחב | 2 | L+50 |
| | | הלבשה פנימית גובה | 2 | H+50 |
| 03911 | | הלבשה חיצונית רוחב | 1 | L |
| | | הלבשה חיצונית גובה | 2 | H |
| 05965 | | תומך מנגנון נעילה | 4 | + |
| 03685 | | מוט מוביל - כנף הזזה | 4 | + |
| 06148 | | מוט מוביל כנף ציר | 3 | + |

זיגוג

| | | |
|-------|---------------------|-------|
| זיגוג | (L*-137) x (H*-137) | 3 יח' |
|-------|---------------------|-------|

הערות:

1. - L*, H* - מידות כנף הזזה
2. ** - לא משווק ע"י קליל
3. *** - לבחירת ידיות ראה פרק ו, להנחיות להתקנת ידיות ראה פרק ד
4. x - לפניו ניקודי מים ראה פרק ד
5. + - מידה לפי מנגנון נעילה (ראה פרק ד)

חלון כיס - 2 נתיבים
(כנף עם פתיחה לניקוי - זיגוג 6 מ"מ, כנף תריס - קליל 1200)

אביזרים

פרופילי אלומיניום

| מס' בשרטוט | מק"ט | תאור האביזר | כמות ליחידה | חומר |
|------------|------|---|----------------|-----------------------|
| 1 | *** | ידית סיבובית | 1 | פליז מוצק |
| 2 | 7320 | סט אביזרים לכנף ציר | 1 | |
| 3 | ** | ידית מנוף | $\frac{n}{n1}$ | פלדה |
| 5 | 4359 | פינת חיבור לכנף תריס | 4 | אלומיניום |
| 6 | ** | שלה לשלב תריס | 2n | נילון |
| 7 | 1171 | סגר לכנף תריס | 1 | אלומיניום פלבי"מ |
| 8 | 1704 | מרחקיה + בורג נירוסטה (1 לכל 500 מ"מ) | | נילון פלבי"מ |
| 9 | 7319 | סט: נקודת נעילה עם בורג + נגדי לנעילה | 1 | אלומיניום זמק, פלבי"מ |
| 10 | 7301 | מעביר תנועה | 1 | אלומיניום זמק |
| 11 | 7305 | פינת חיבור לכנף + בורג | 4 | אלומיניום פלבי"מ |
| 12 | 1522 | פינת חיזוק לכנף | 16 | אלומיניום |
| 15 | 1712 | תפס לפנל | 4 | אוקולון |
| 16 | ** | בולם כנפיים | 1 | פוליאטילן מוקצף |
| 17 | ** | אטם צורתית לסגירת מסילה | 2 | פוליאטילן מוקצף |
| 18 | ** | פחית לסגירת מסילה | 2 | אלומיניום |
| 22 | 1607 | סט גלגלים בודדים | 1/2 | נילון |
| 23 | 1629 | סט גלגלים מתכוננים | 1/2 | אלומיניום פלבי"מ |
| 24 | | פינת חיבור להלבשה (פר' 00130) | 4 | אלומיניום |
| 25 | 1526 | פינת חיזוק להלבשה | 4 | אלומיניום |
| | 7327 | משבת למניעת טריקת כנף עבור מזוזה רגילה | 1 | אלומיניום פלבי"מ |
| | ** | בורג #8 x 5/8" לחיבור פרופיל 05965 (ראש שקוע) (1 לכל 200 מ"מ) | | פלבי"מ |
| | ** | בורג #1 x 8" לחיבור פחית למסילה (ראש עגול) | 4 | פלבי"מ |

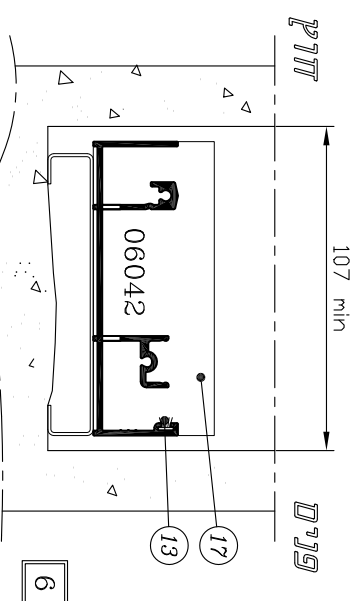
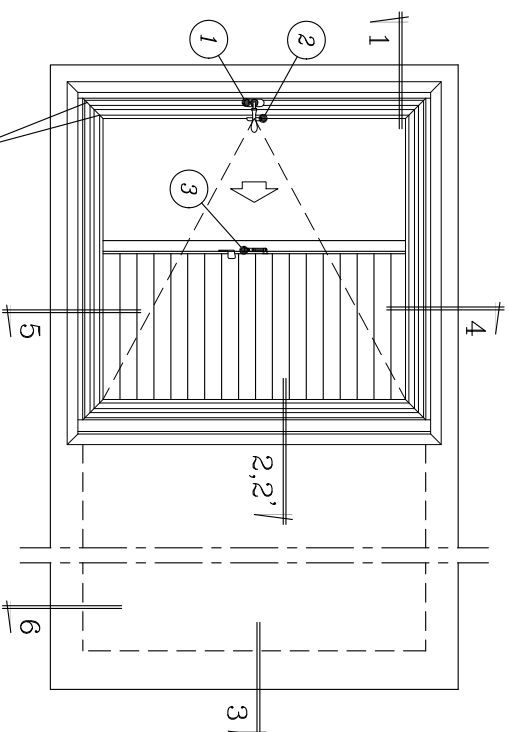
| מס' פרופיל | צורה | תאור | נ"ח | צורה ומידת החיתוך במ"מ |
|---------------|------|---|-----|------------------------|
| 06042 | נ | מסילה עליונה/תחתונה חלון סגור - ידית במצב מאוזן | 2 | 2L-164 |
| | | מסילה עליונה/תחתונה חלון סגור - ידית במצב מאונך | 2 | 2L-216 |
| 05963 | ו | מכסה לנתיב-תחתון (מאולגן)-חלון סגור ידית במצב מאוזן | 2 | 2L-164 |
| | | מכסה לנתיב-תחתון (מאולגן)-חלון סגור ידית במצב מאונך | 2 | 2L-216 |
| 06044 | ננ | מזוזה | 1 | H-7 |
| 05961 | ז | כנף-עליון/תחתון | 2 | L-68=L* |
| | | כנף - צד | 2 | H-37=H* |
| 06058 | ז | כנף רוחב | 2 | L*-97 |
| | | גובה | 2 | H*-97 |
| 06041 | ז | כנף תריס עליון/תחתון | 2 | L-68 |
| | | כנף תריס - צד | 2 | H-37 |
| 05000 | ח | פי מנוקב לתריס | 2 | H-141 |
| 06046 | ז | בסיס לפי 05000 | 2 | H-141 |
| 03700 | ז | מתאם עליון לתריס | 1 | L-168 |
| 04261 | ז | מתאם תחתון לתריס | 1 | L-168 |
| 03646 | ז | פקק מברשת לכנף תריס | 1 | H-37 |
| 04667 (05891) | ז | שלב תריס | n | L-200 |
| 02157 | ו | מוט מוביל מנוקב (1 לכל מנוף) | | 45.5(n1-1)+20 |
| 06179 | ז | פנל נטרק | 1 | H-25 |
| 06180 | ז | בסיס עבור פנל 06179 | 1 | H-25 |
| 01714 | ז | זוית גומי חיצונית | 1 | H+3 |
| 06050 | ז | הלבשה - רוחב | 2 | L+46 |
| | | הלבשה - גובה | 2 | H+46 |
| 03002 | ז | זוית 20 x 15 x 1.5 | 1 | L-23 |
| 03095 | ז | זוית 40 x 30 x 2 | 1 | H-56 |
| 03096 | ז | זוית 25 x 20 x 1.5 | 1 | H-56 |
| 05965 | ז | תומך מנגנון נעילה | 2 | + |
| 03685 | ו | מוט מוביל כנף הזזה | 2 | + |
| 06148 | ז | מוט מוביל כנף ציר | 1 | + |

הערות:

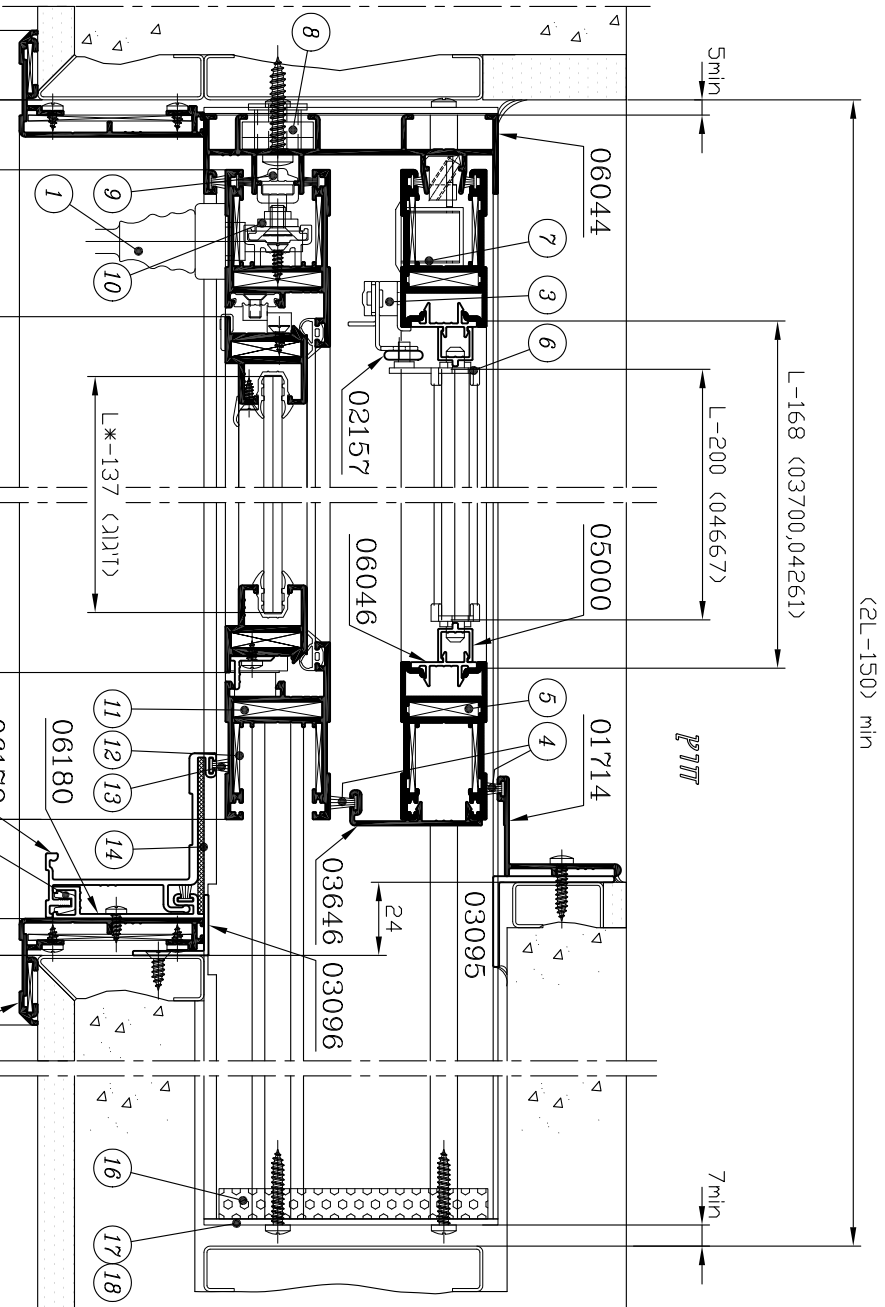
- n - מספר שלבים בכנף $n = \frac{H-156.5}{45.5}$
- 1.n - מספר שלבים שלמים המופעלים ע"י ידית מנוף אחת (כמות מקסימלית - 22 שלבים)
3. - L*, H* - מידות כנף הזזה
4. - ** - לא משווק ע"י קליל
5. - *** - לבחירת ידיות ראה פרק ו,
6. + - מידה לפי מנגנון נעילה (ראה פרק ד)
7. רשימת אטמים ומברשות ומידות הזיגוג ראה בעמוד ב-45

| | | | |
|-------|------|-----|-----------|
| 2 | 45 | ב | 7300 |
| מחזור | עמוד | פרק | סדרת חזות |

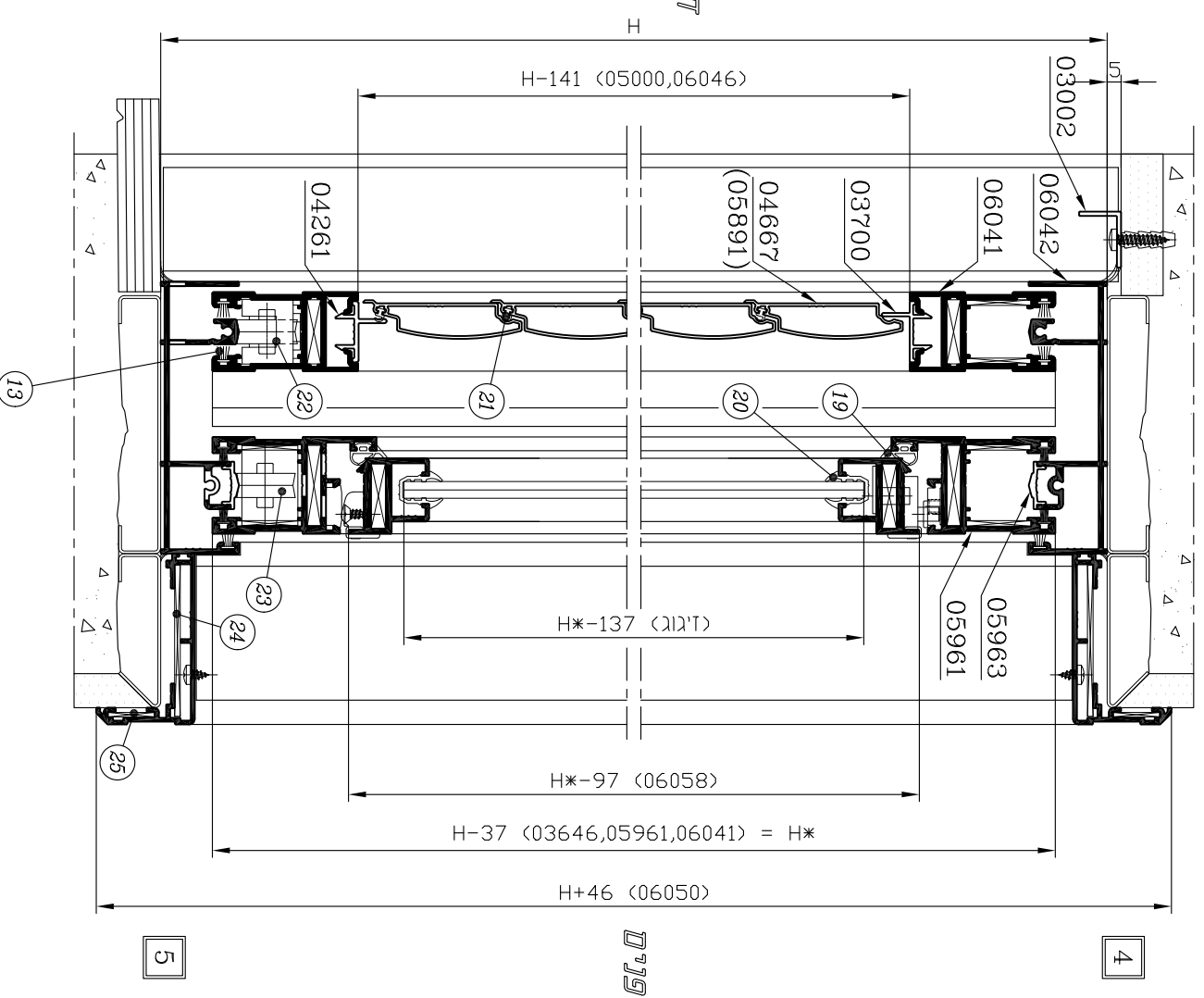
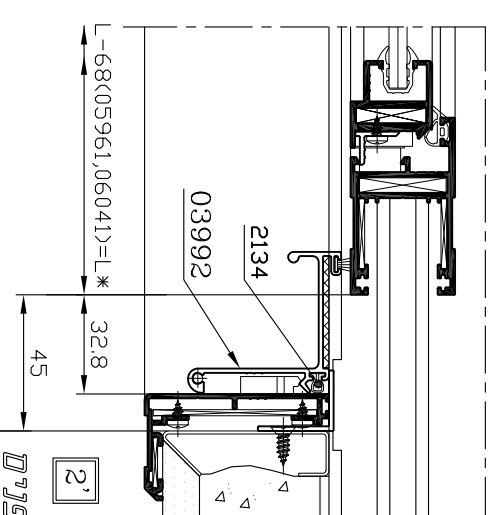
חלון כים - 2 נתיבים
 (כנף עם פתיחה לניקוי - זיגוג 6 מ"מ, כנף תריס - קליל 1200) קני"מ 2:5:



חלון



אפשרות שימוש בפנל מסתובב



| | | |
|------|---------------------|-------|
| דגוג | (L*-137) X (H*-137) | 1 י"ר |
|------|---------------------|-------|

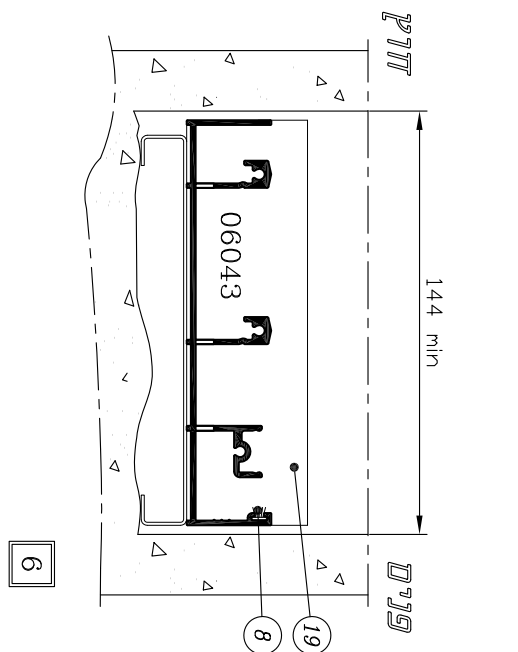
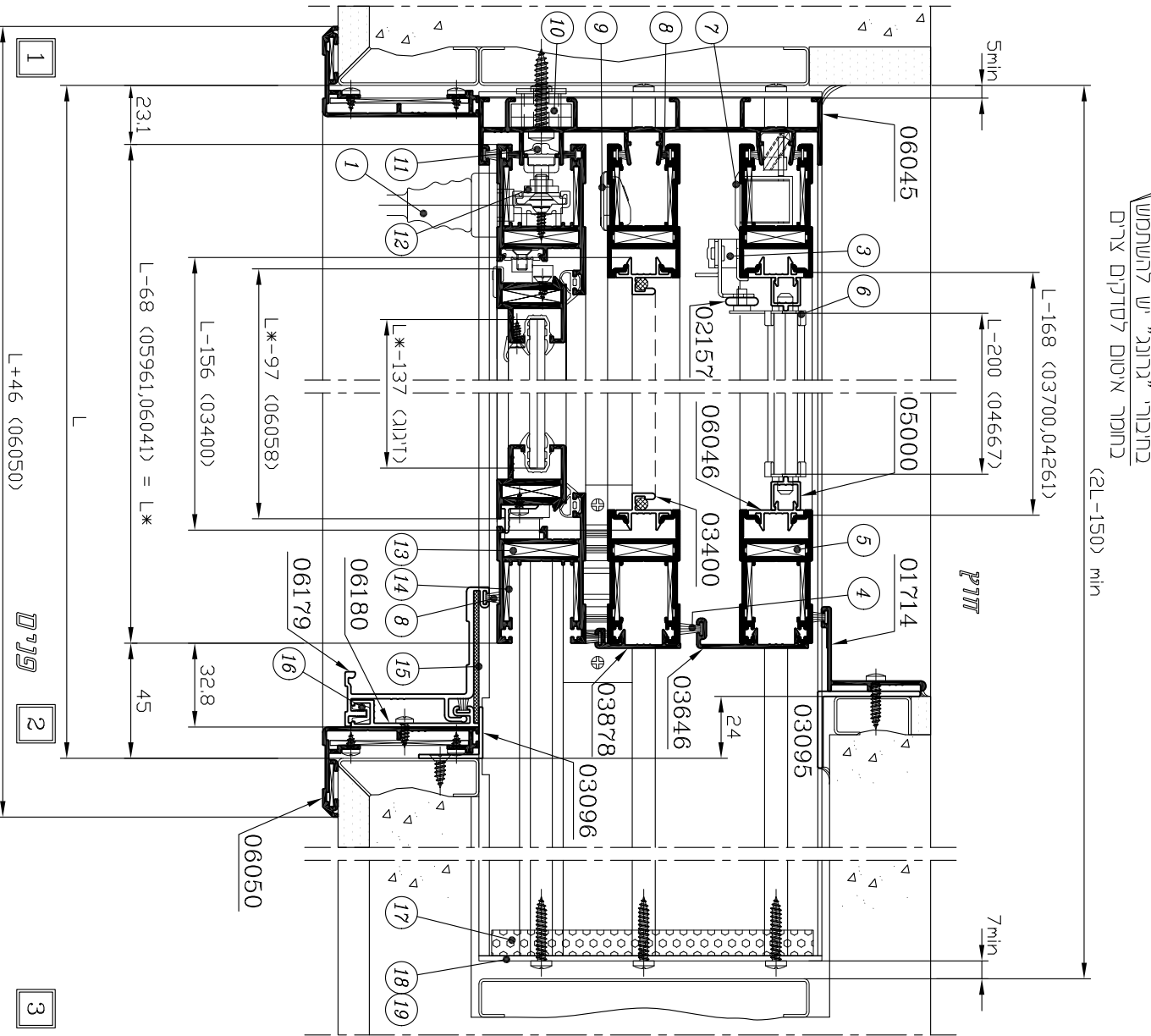
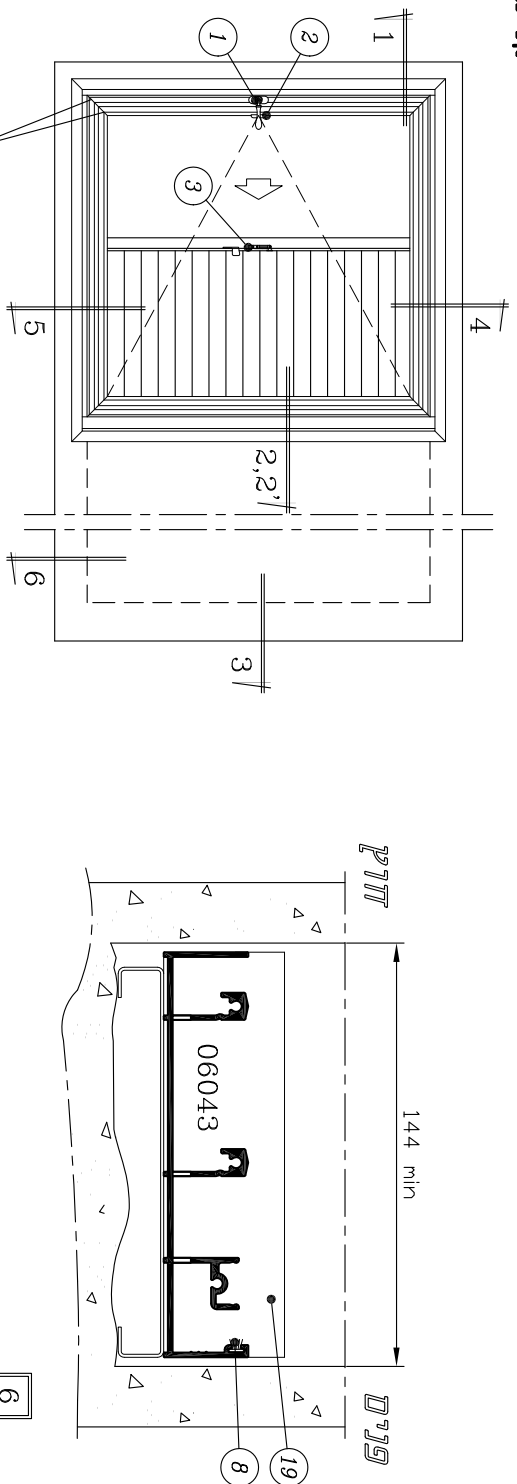
זיגוג

** ראה בעמוד 44-2

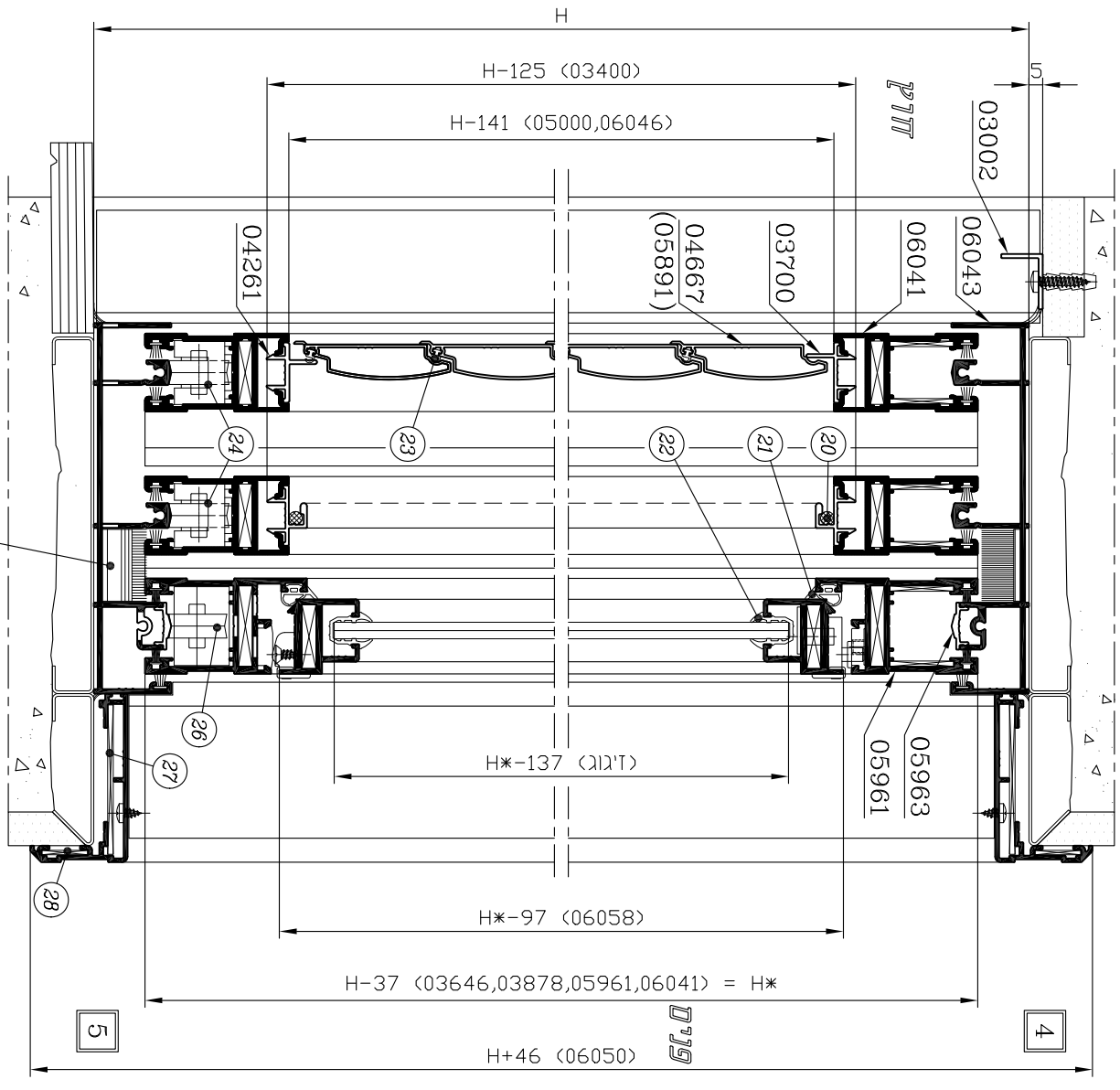
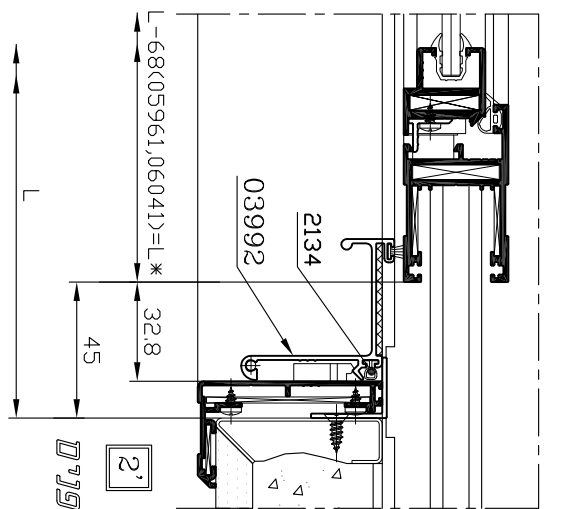
אטמים ומברשות

| חומר | תאור האביזר | מק"ט | מ"ר במטר |
|-----------------|------------------------------|------|----------|
| פוליקרילין | מברשת עם סניפר נמוך 4.8 x 12 | 2504 | 4 |
| פוליקרילין | מברשת עם סניפר נמוך 4.8 x 6 | 2511 | 13 |
| פוליאטילן מוקצף | פלציב לאיטום כפל | ** | 14 |
| E.P.D.M. | אטם כנף/כנף | 2322 | 19 |
| P.V.C. | אטם דגוג | 2131 | 20 |
| P.V.C. | אטם לשלל תריס | 2190 | 21 |

דולן כיס - 3 נתיבים
 (כנף עם פתיחה לניקוי - זיגוג 6 מ"מ, כנף רשת, כנף תריס - קלדי 1200)
 קני"מ 1:2.5



אפשרות שימוש בפנל מתחבב



זיגוג

| | | |
|-------|-------|---------------------|
| זיגוג | 1 י"י | (L*-137) X (H*-137) |
|-------|-------|---------------------|

הערות:

1. ח - מספר שלבים בכנף $n = \frac{H-156.5}{45.5}$
2. ח - מספר שלבים שלמים המופעלים ע"י ידית מנף אחת (כמות מנקטמלית-22 שלבים)
3. חישוב גובה משקוף לי מספר שלבים שלמים: $H = 45.5n + 156.5$ (מ"ס)
4. - ** - ללא משוון ע"י קליל
5. - ** - לרשתות ידיות ראה פרק ג, לרשתות להחננת ידיות ראה פרק ד
6. - ** - לרשתות ידיות ראה פרק ג, לרשתות להחננת ידיות ראה פרק ד
7. + - מידה לי מנגנון נעילה (ראה פרק ד)

אטמים ומברשות

| סדר | מברשות | תאור האביזר | מק"ט |
|-----|----------------|---------------------|------|
| 4 | פוליסופילן | מברשת עם סנפיר נמוך | 2504 |
| 8 | פוליסופילן | מברשת עם סנפיר נמוך | 2511 |
| 15 | פוליאטילן מוצף | פולצבץ לאטום כפל | ** |
| 20 | P.V.C. | גופי 5 להידוק רשת | ** |
| 21 | E.P.D.M. | אטם כנף/כנף | 2322 |
| 22 | P.V.C. | אטם זיגוג | 2131 |
| 23 | P.V.C. | אטם לשלב תריס | 2190 |

חלון כיס - 3 נתיבים

(כנף עם פתיחה לניקוי - זיגוג 6 מ"מ, כנף רשת, כנף תריס - קליל 1200)

פרופילי אלומיניום

| מס' פרופיל | צורה | תאור | חומר | צורה ומידת החיתוך במ"מ |
|------------|------|--------------------|------|------------------------|
| 03096 | | זוית 25 x 20 x 1.5 | 1 | H-56 |
| 05965 | | תומך מנגנון נעילה | 2 | + |
| 03685 | | מוט מוביל כנף הזזה | 2 | + |
| 06148 | | מוט מוביל כנף ציר | 1 | + |

פרופילי אלומיניום

| מס' פרופיל | צורה | תאור | חומר | צורה ומידת החיתוך במ"מ |
|---------------|------|---|------|------------------------|
| 06043 | | מסילה עליונה/תחתונה חלון סגור - ידית במצב מאוזן | 2 | 2L-164 |
| | | מסילה עליונה/תחתונה חלון סגור - ידית במצב מאונך | 2 | 2L-216 |
| 05963 | | מכסה לנתיב פנימי (מאולגן)-חלון סגור ידית במצב מאוזן | 2 | 2L-164 |
| | | מכסה לנתיב פנימי (מאולגן)-חלון סגור ידית במצב מאונך | 2 | 2L-216 |
| 06045 | | מזוזה | 1 | H-7 |
| 05961 | | כנף-עליון/תחתון | 2 | L-68=L* |
| | | כנף - צד | 2 | H-37=H* |
| 06055 | | כנף ציר רוחב | 2 | L*-97 |
| | | גובה | 2 | H*-97 |
| 06041 | | כנף רשת/תריס עליון/תחתון | 4 | L-68 |
| | | כנף רשת/תריס-צד | 4 | H-37 |
| 03400 | | מעבר לרשת - רוחב | 2 | L-156 |
| | | מעבר לרשת - גובה | 2 | H-125 |
| 03878 | | פקק מברשת לכנף רשת | 1 | H-37 |
| 05000 | | פי מנוקב לתריס | 2 | H-141 |
| 06046 | | בסיס לפי 05000 | 2 | H-141 |
| 03700 | | מתאם עליון לתריס | 1 | L-168 |
| 04261 | | מתאם תחתון לתריס | 1 | L-168 |
| 03646 | | פקק מברשת לכנף תריס | 1 | H-37 |
| 04667 (05891) | | שלב תריס | n | L-200 |
| 02157 | | מוט מוביל מנוקב (1 לכל מנוף) | | 45.5(n1-1)+20 |
| 06179 | | פנל נטרק | 1 | H-25 |
| 06180 | | בסיס עבור פנל 06179 | 1 | H-25 |
| 01714 | | זוית גומי חיצונית | 1 | H+3 |
| 06050 | | הלבשה - רוחב | 2 | L+46 |
| | | הלבשה - גובה | 2 | H+46 |
| 03002 | | זוית 20 x 15 x 1.5 | 1 | L-23 |
| 03095 | | זוית 40 x 30 x 2 | 1 | H-56 |

אביזרים

| מס' בשרטוט | מק"ט | תאור האביזר | כמות ליחידה | חומר |
|------------|------|---|----------------|----------------------|
| ① | *** | ידית סיבובית | 1 | פליז מוצק |
| ② | 7320 | סט אביזרים לכנף ציר | 1 | |
| ③ | ** | ידית מנוף | $\frac{n}{n1}$ | פלדה |
| ⑤ | 4359 | פינת חיבור לכנף רשת ותריס | 8 | אלומיניום |
| ⑥ | ** | שלה לשלב תריס | 2n | נילון |
| ⑦ | 1171 | סגר לכנף תריס | 1 | אלומיניום פלב"מ |
| ⑨ | 1081 | ידית דמה לכנף רשת | 1 | זמק |
| ⑩ | 1704 | מרחקיה + בורג נירוסטה (1 לכל 500 מ"מ) | | נילון פלב"מ |
| ⑪ | 7319 | סט: נקודת נעילה עם בורג + נגדי לנעילה | 1 | אלומיניום זמק, פלב"מ |
| ⑫ | 7301 | מעביר תנועה לידי סיבובית | 1 | אלומיניום זמק |
| ⑬ | 7305 | פינת חיבור לכנף + בורג | 4 | אלומיניום פלב"מ |
| ⑭ | 1522 | פינת חיזוק לכנף | 24 | אלומיניום |
| ⑯ | 1712 | תפס לפנל | 4 | אוקולון |
| ⑰ | ** | בולם כנפיים | 1 | פוליאטילן מוקצף |
| ⑱ | ** | אטם צורתי לסגירת מסילה | 2 | פוליאטילן מוקצף |
| ⑲ | ** | פחית לסגירת מסילה | 2 | אלומיניום |
| ⑳ | 1607 | סט גלגלים בודדים | 1 | נילון |
| ㉑ | 1830 | סט אטמי פרצים ומובילי כנף | 1 | E.P.D.M. נילון |
| ㉒ | 1629 | סט גלגלים מתכווננים | 1/2 | אלומיניום פלב"מ |
| ㉓ | | פינת חיבור להלבשה (פר' 00130) | 4 | אלומיניום |
| ㉔ | 1526 | פינת חיזוק להלבשה | 4 | אלומיניום |
| | 7327 | משבת למניעת טריקת כנף עבור מזוזה רגילה | 1 | אלומיניום פלב"מ |
| | ** | בורג 8 x 5/8 לחיבור פרופיל 05965 (ראש שקוע) (1 לכל 200 מ"מ) | | פלב"מ |
| | ** | בורג 1" x 8 לחיבור פחית למסילה (ראש עגול) | 6 | פלב"מ |

חלון\דלת הזזה - 2 נתיבים, 4 כנפיים עם נושק פינתי חיצוני (זיגוג 6 מ"מ)

טבלה לחיתוך גובה זיגוג
בהתאם למסילה תחתונה

| צורה ומידת החיתוך במ"מ | כמות | כהתאם למסילה תחתונה | |
|------------------------|------|---------------------|-------|
| H - 172 | 4 | 05989 | זיגוג |
| H - 156 | | 06483 | |
| H - 150 | | 05959 | |
| H - 143 | | 05958 | |
| H - 135 | | 05976 | |

טבלה לחיתוך גובה פרופילים
בהתאם למסילה תחתונה

| צורה ומידת החיתוך במ"מ | כמות | כהתאם למסילה תחתונה | תאור פרופיל לחיתוך | צורה | מס' פרופיל לחיתוך | | | | | | | |
|------------------------|------|---------------------|--------------------|------|-------------------|-------------------|--------|-------|-------|----------|-------|-------|
| H | 2 | | מזוזה | | 05997 | | | | | | | |
| H-76 | 6 | 05989 (55 מ"מ) | | | 05961 | | | | | | | |
| H-76 | 4 | | | | | כנף - צד | שולב | 05962 | | | | |
| H-18 | 2 | | | | | צד נושק | 06543 | | | | | |
| H-113 | 1 | | | | | נושק | 06525 | | | | | |
| H-172 | 8 | | | | | סרגל זיגוג | 05966* | | | | | |
| H-61 | 6 | | | | | 06483 (40 מ"מ) | | | 05961 | | | |
| H-61 | 4 | | | | | | | | | כנף - צד | שולב | 05962 |
| H-3 | 2 | | | | | | | | | צד נושק | 06543 | |
| H-98 | 1 | נושק | 06525 | | | | | | | | | |
| H-156 | 8 | סרגל זיגוג | 05966* | | | | | | | | | |
| H-54 | 6 | 05959 (33 מ"מ) | | | 05961 | | | | | | | |
| H-54 | 4 | | | | | | | | | כנף - צד | שולב | 05962 |
| H+3 | 2 | | | | | | | | | צד נושק | 06543 | |
| H-91 | 1 | | | | | נושק | 06525 | | | | | |
| H-149 | 8 | | | | | סרגל זיגוג | 05966* | | | | | |
| H-48 | 6 | | | | | 05958 (27 מ"מ) | | | 05961 | | | |
| H-48 | 4 | | | | | | | | | כנף - צד | שולב | 05962 |
| H+10 | 2 | | | | | | | | | צד נושק | 06543 | |
| H-85 | 1 | נושק | 06525 | | | | | | | | | |
| H-143 | 8 | סרגל זיגוג | 05966* | | | | | | | | | |
| H-40 | 6 | 05976 (19 מ"מ) | | | 05961 | | | | | | | |
| H-40 | 4 | | | | | | | | | כנף - צד | שולב | 05962 |
| H+18 | 2 | | | | | | | | | צד נושק | 06543 | |
| H-77 | 1 | | | | | נושק | 06525 | | | | | |
| H-135 | 8 | | | | | סרגל זיגוג | 05966* | | | | | |

טבלה לחיתוך רוחב פרופילים וזיגוג

| צורה ומידת החיתוך במ"מ | כמות | תאור פרופיל לחיתוך | צורה | מס' פרופיל לחיתוך |
|------------------------|------|---------------------------|------|---|
| L1+74 | 1 | מסילה עליונה | | 05975 |
| L2+74 | 1 | | | |
| L1+74 | 1 | מסילה תחתונה | | 05989 06483 05959 05958 05976 |
| L2+74 | 1 | | | |
| L1+61 | 1 | מכסה לנתיב-תחתון (מאולגן) | | 05963 |
| L1+17 | 1 | | | |
| L2+61 | 1 | | | |
| L2+17 | 1 | | | |
| L1/2+35.5 | 4 | כנף-עליון/תחתון | | 05961 |
| L2/2+41 | 4 | | | |
| L1/2-55.5 | 8 | סרגל זיגוג | | 05966* |
| L2/2-50 | 8 | | | |
| L1/2-60 | 2 | זיגוג | | |
| L2/2-54 | 2 | | | |

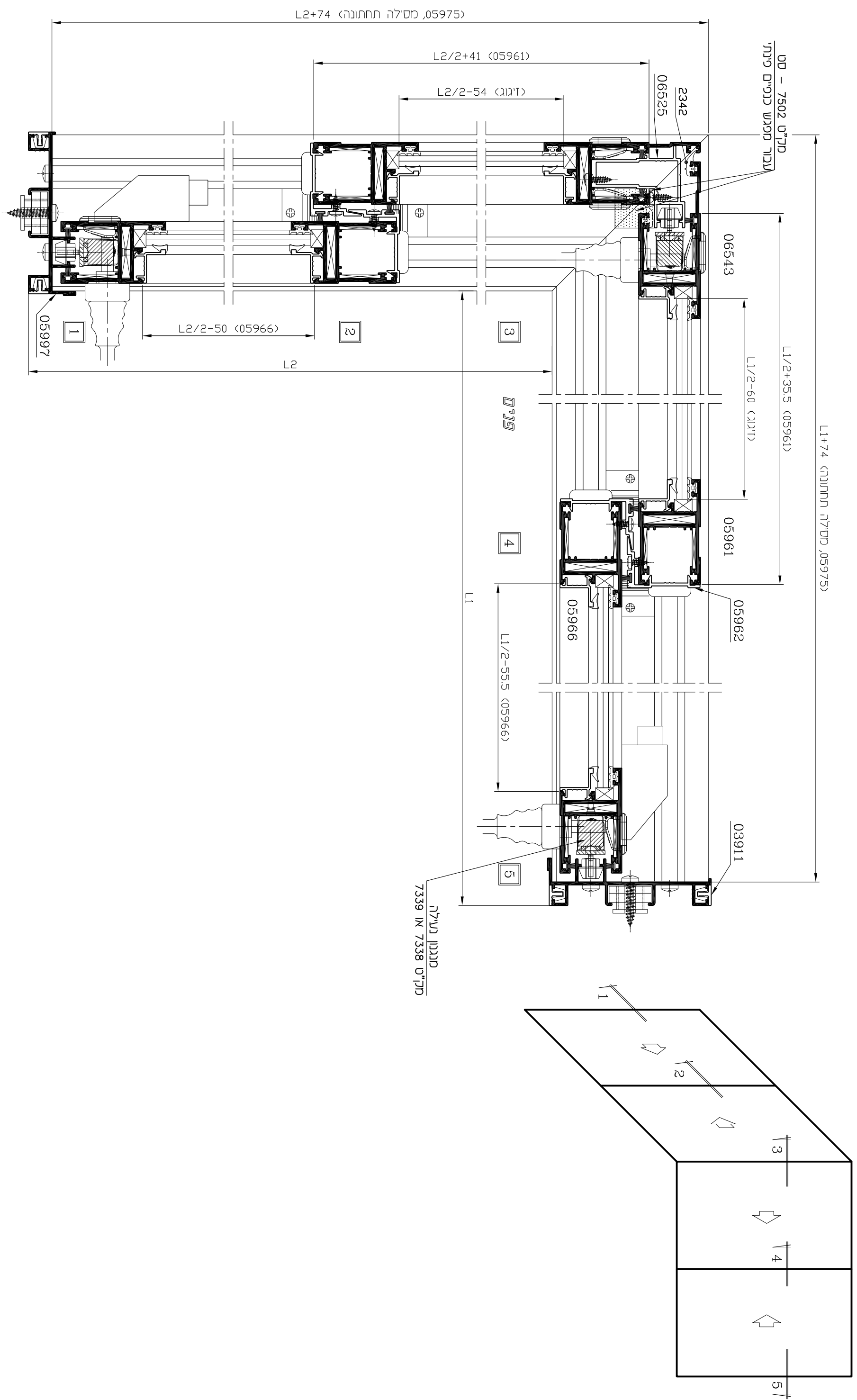
הערה :

* - לזיגוג שונה ראה פרק ד

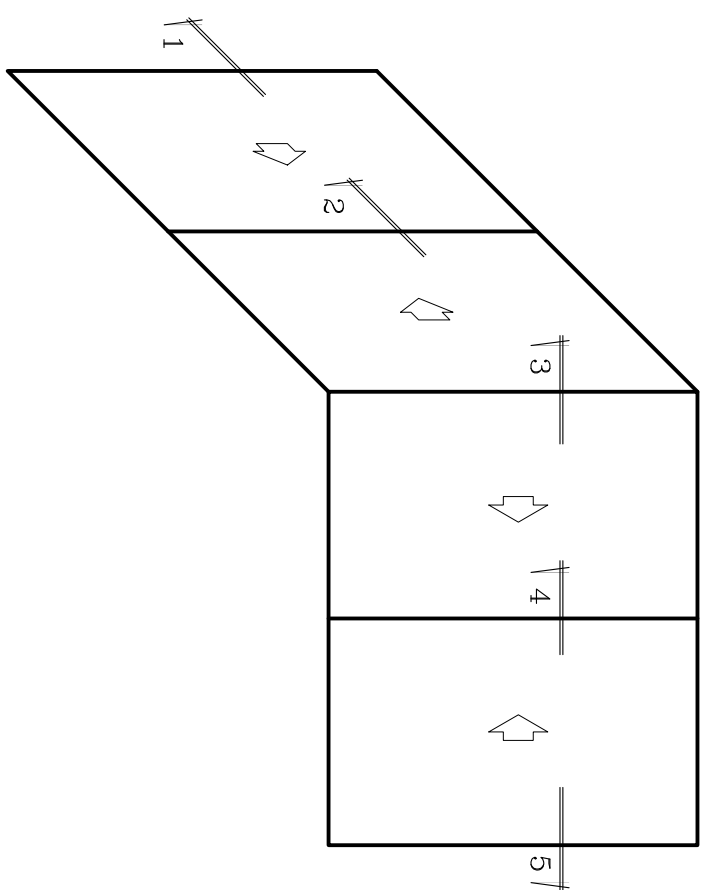
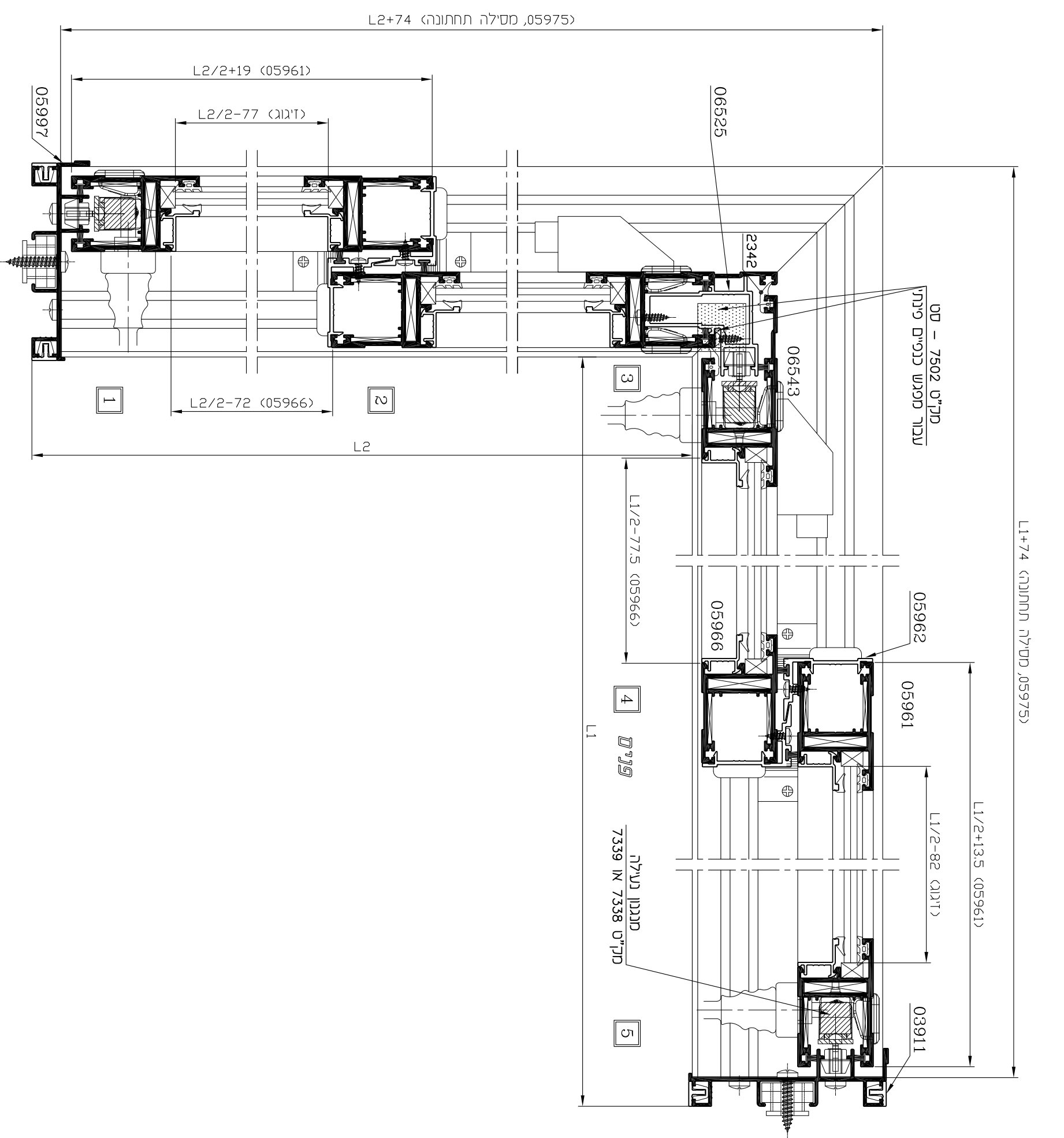
| | | | |
|-------|------|-----|-----------|
| 2 | 49 | ב | 7300 |
| מחזור | עמוד | פרק | סדרת הזזה |

7300 קולורי

דלון\דלת הזזה - 2 נתיבים, 4 נתיבים עם נושא פינתי דיוני
(זיגוג 6 ת"ת) קני"ת 1:2



חלון\דלת הזזה - 2 נתיבים, 4 כנפיים עם נושא פנתי פנתי
(זיגוג 6 מ"מ)
קני"מ 2:1



חלון\דלת הזזה - 2 נתיבים, 4 כנפיים עם נושק פינתי פנימי (זיגוג 6 מ"מ)

טבלה לחיתוך גובה זיגוג
בהתאם למסילה תחתונה

| צורה ומידת החיתוך במ"מ | כמות | כהתאם למסילה תחתונה | |
|------------------------|------|---------------------|-------|
| H - 172 | 4 | 05989 | זיגוג |
| H - 156 | | 06483 | |
| H - 150 | | 05959 | |
| H - 143 | | 05958 | |
| H - 135 | | 05976 | |

טבלה לחיתוך גובה פרופילים
בהתאם למסילה תחתונה

| צורה ומידת החיתוך במ"מ | כמות | כהתאם למסילה תחתונה | תאור פרופיל לחיתוך | צורה | מס' פרופיל לחיתוך |
|------------------------|------|---------------------|--------------------|------------|-------------------|
| H | 2 | | מוזזה | | 05997 |
| H-76 | 6 | 05989 (55 מ"מ) | | כנף - צד | 05961 |
| H-76 | 4 | | | שולב | 05962 |
| H-18 | 2 | | | צד נושק | 06543 |
| H-113 | 1 | | | נושק | 06525 |
| H-172 | 8 | | | סרגל זיגוג | 05966* |
| H-61 | 6 | 06483 (40 מ"מ) | | כנף - צד | 05961 |
| H-61 | 4 | | | שולב | 05962 |
| H-3 | 2 | | | צד נושק | 06543 |
| H-98 | 1 | | | נושק | 06525 |
| H-156 | 8 | | | סרגל זיגוג | 05966* |
| H-54 | 6 | 05959 (33 מ"מ) | | כנף - צד | 05961 |
| H-54 | 4 | | | שולב | 05962 |
| H+3 | 2 | | | צד נושק | 06543 |
| H-91 | 1 | | | נושק | 06525 |
| H-149 | 8 | | | סרגל זיגוג | 05966* |
| H-48 | 6 | 05958 (27 מ"מ) | | כנף - צד | 05961 |
| H-48 | 4 | | | שולב | 05962 |
| H+10 | 2 | | | צד נושק | 06543 |
| H-85 | 1 | | | נושק | 06525 |
| H-143 | 8 | | | סרגל זיגוג | 05966* |
| H-40 | 6 | 05976 (19 מ"מ) | | כנף - צד | 05961 |
| H-40 | 4 | | | שולב | 05962 |
| H+18 | 2 | | | צד נושק | 06543 |
| H-77 | 1 | | | נושק | 06525 |
| H-135 | 8 | | | סרגל זיגוג | 05966* |

טבלה לחיתוך רוחב פרופילים וזיגוג

| צורה ומידת החיתוך במ"מ | כמות | תאור פרופיל לחיתוך | צורה | מס' פרופיל לחיתוך |
|------------------------|------|---------------------------|------|-------------------|
| L1+74 | 1 | מסילה עליונה | | 05975 |
| L2+74 | 1 | | | |
| L1+74 | 1 | מסילה תחתונה | | 05989 |
| L2+74 | 1 | | | 06483 |
| L1+74 | 1 | מסילה תחתונה | | 05959 |
| L2+74 | 1 | | | 05958 |
| L1+74 | 1 | מסילה תחתונה | | 05976 |
| L2+74 | 1 | | | |
| L1+61 | 1 | מכסה לנתיב-תחתון (מאולגן) | | 05963 |
| L1+17 | 1 | | | |
| L2+61 | 1 | | | |
| L2+17 | 1 | | | |
| L1/2+13.5 | 4 | כנף-עליון/תחתון | | 05961 |
| L2/2+19 | 4 | | | |
| L1/2-77.5 | 8 | סרגל זיגוג | | 05966* |
| L2/2-72 | 8 | | | |
| L1/2-82 | 2 | זיגוג | | זיגוג |
| L2/2-77 | 2 | | | |

הערה:

* - לזיגוג שונה ראה פרק ד

חלון\דלת הזזה - 3 נתיבים, 6 כנפיים עם נושק פינתי חיצוני (זיגוג 14 מ"מ)

טבלה לחיתוך גובה זיגוג
בהתאם למסילה תחתונה

| צורה ומידת החיתוך במ"מ | כמות | כהתאם למסילה תחתונה | |
|------------------------|------|---------------------|-------|
| H - 172 | 6 | 05990 | זיגוג |
| H - 156 | | 06197 | |
| H - 150 | | 05991 | |
| H - 143 | | 05971 | |
| H - 135 | | 05977 | |

טבלה לחיתוך גובה פרופילים
בהתאם למסילה תחתונה

| צורה ומידת החיתוך במ"מ | כמות | כהתאם למסילה תחתונה | תאור פרופיל לחיתוך | צורה | מס' פרופיל לחיתוך | |
|------------------------|------|---------------------|--------------------|----------|-------------------|--------|
| H | 2 | | מזוזה | | 05998 | |
| H-76 | 10 | 05990 (55 מ"מ) | | כנף - צד | 05961 | |
| H-76 | 8 | | | | שולב | 05962 |
| H-18 | 2 | | | | צד נושק | 06543 |
| H-113 | 1 | | | | נושק | 06525 |
| H-193 | 12 | | | | סרגל זיגוג | 05996* |
| H-61 | 10 | 06197 (40 מ"מ) | | כנף - צד | 05961 | |
| H-61 | 8 | | | | שולב | 05962 |
| H-3 | 2 | | | | צד נושק | 06543 |
| H-98 | 1 | | | | נושק | 06525 |
| H-178 | 12 | | | | סרגל זיגוג | 05996* |
| H-54 | 10 | 05991 (33 מ"מ) | | כנף - צד | 05961 | |
| H-54 | 8 | | | | שולב | 05962 |
| H+3 | 2 | | | | צד נושק | 06543 |
| H-91 | 1 | | | | נושק | 06525 |
| H-171 | 12 | | | | סרגל זיגוג | 05996* |
| H-48 | 10 | 05971 (27 מ"מ) | | כנף - צד | 05961 | |
| H-48 | 8 | | | | שולב | 05962 |
| H+10 | 2 | | | | צד נושק | 06543 |
| H-85 | 1 | | | | נושק | 06525 |
| H-165 | 12 | | | | סרגל זיגוג | 05996* |
| H-40 | 10 | 05977 (19 מ"מ) | | כנף - צד | 05961 | |
| H-40 | 8 | | | | שולב | 05962 |
| H+18 | 2 | | | | צד נושק | 06543 |
| H-77 | 1 | | | | נושק | 06525 |
| H-157 | 12 | | | | סרגל זיגוג | 05996* |

טבלה לחיתוך רוחב פרופילים וזיגוג

| צורה ומידת החיתוך במ"מ | כמות | תאור פרופיל לחיתוך | צורה | מס' פרופיל לחיתוך |
|------------------------|------|---------------------------|------|-------------------|
| L1+118 | 1 | מסילה עליונה | | 05972 |
| L2+118 | 1 | | | |
| L1+118 | 1 | מסילה תחתונה | | 05990 |
| L2+118 | 1 | | | 06197 |
| | | | | 05991 |
| | | | | 05971 |
| | | | | 05977 |
| L1+105 | 1 | מכסה לנתיב-תחתון (מאולגן) | | 05963 |
| L1+61 | 1 | | | |
| L1+17 | 1 | | | |
| L2+105 | 1 | | | |
| L2+61 | 1 | | | |
| L2+17 | 1 | | | |
| L1/3+53.5 | 6 | כנף-עליון תחתון | | 05961 |
| L2/3+57.5 | 6 | | | |
| L1/3-38 | 12 | סרגל זיגוג | | 05996* |
| L2/3-34 | 12 | | | |
| L1/3-42 | 3 | זיגוג | | |
| L2/3-38 | 3 | | | |

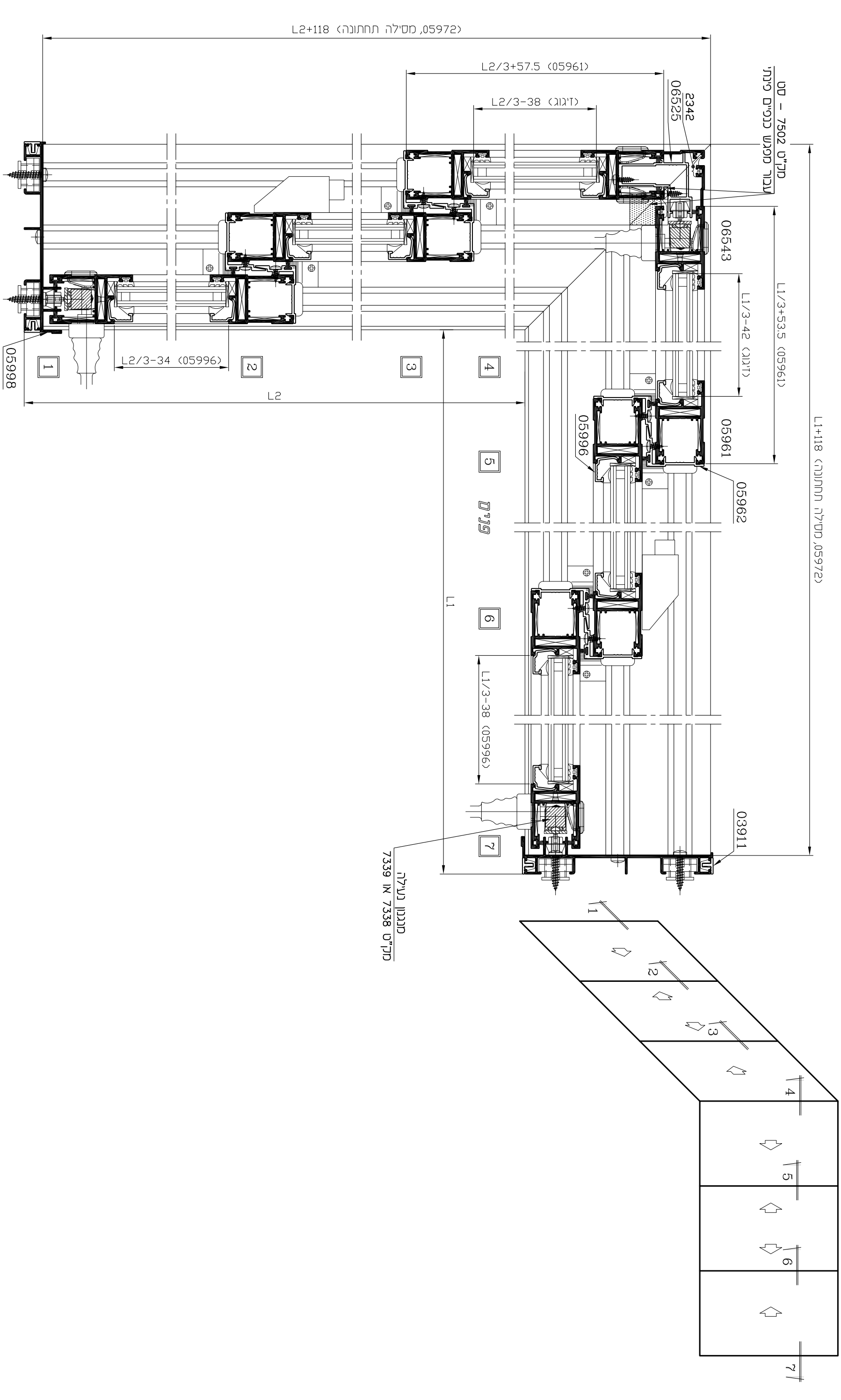
הערה :

* - לזיגוג שונה ראה פרק ד

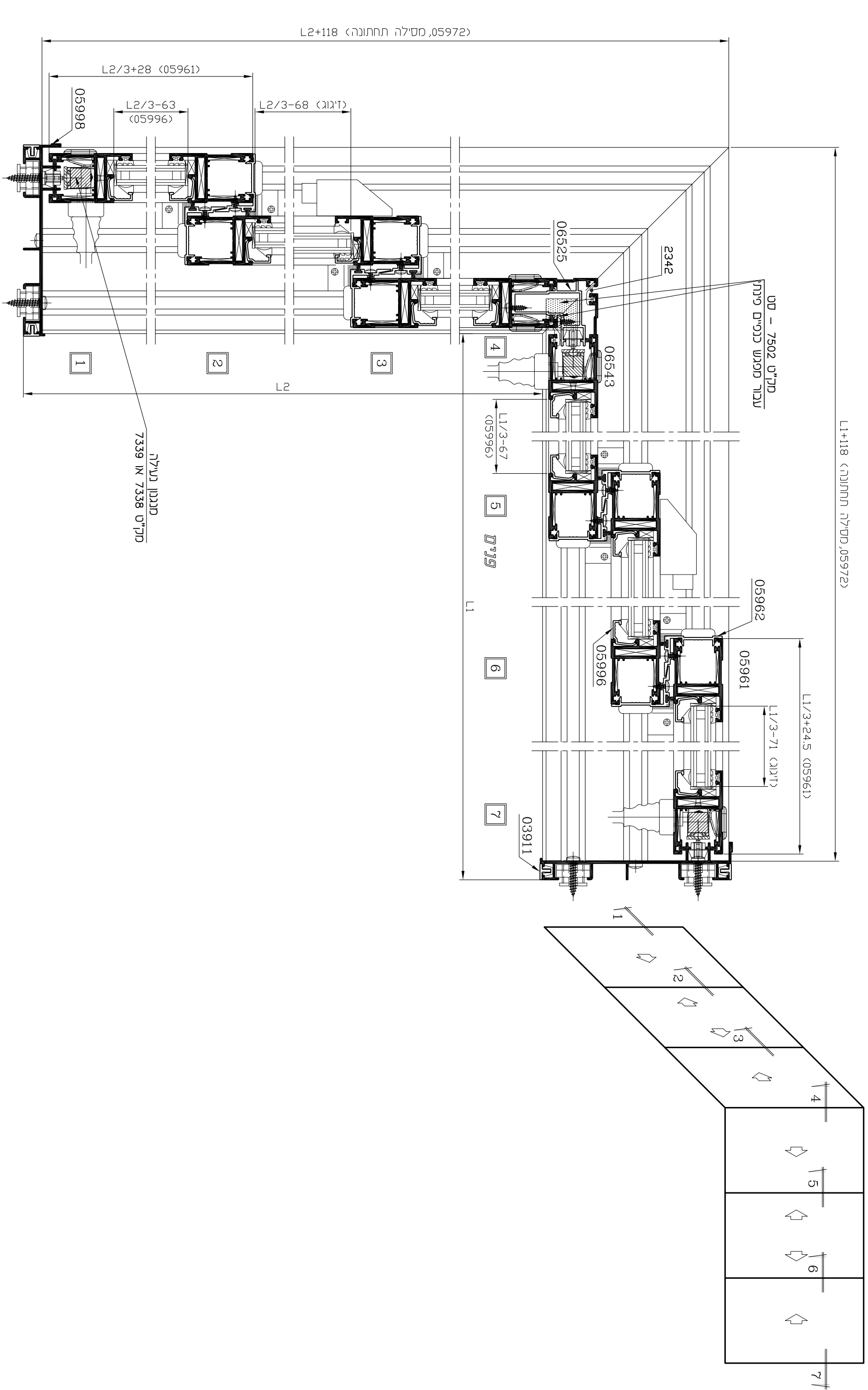
| | | | |
|-------|------|-----|-----------|
| 2 | 53 | ב | 7300 |
| מחזור | עמוד | פרק | סדרת הזזה |

7300 קוליל

חלון\דלת הזזה - 3 נתיבים, 6 כנפיים פנימי דו צדדי
קני"ם 1.2.5 (זינוג 14 ת"מ)



חלון\זלת הזזה - 3 נתיבים, 6 כנפיים פנימי פנימי
קני"ם 1:2.5 (זיגוג 14 מ"מ)



חלון\דלת הזזה - 3 נתיבים, 6 כנפיים עם נושק פינתי פנימי
(זיגוג 14 מ"מ)

טבלה לחיתוך גובה זיגוג
בהתאם למסילה תחתונה

| צורה ומידת החיתוך במ"מ | כמות | כהתאם למסילה תחתונה | |
|------------------------|------|---------------------|-------|
| H - 172 | 6 | 05990 | זיגוג |
| H - 156 | | 06197 | |
| H - 150 | | 05991 | |
| H - 143 | | 05971 | |
| H - 135 | | 05977 | |

טבלה לחיתוך גובה פרופילים
בהתאם למסילה תחתונה

| צורה ומידת החיתוך במ"מ | כמות | כהתאם למסילה תחתונה | תאור פרופיל לחיתוך | צורה | מס' פרופיל לחיתוך | | | |
|------------------------|------|---------------------|--------------------|------|-------------------|------------|--|--------|
| H | 2 | | מזוזה | | 05998 | | | |
| H-76 | 10 | 05990 (55 מ"מ) | כנף - צד | | 05961 | | | |
| H-76 | 8 | | | | | שולב | | 05962 |
| H-18 | 2 | | | | | צד נושק | | 06543 |
| H-113 | 1 | | | | | נושק | | 06525 |
| H-193 | 12 | | | | | סרגל זיגוג | | 05996* |
| H-61 | 10 | 06197 (40 מ"מ) | כנף - צד | | 05961 | | | |
| H-61 | 8 | | | | | שולב | | 05962 |
| H-3 | 2 | | | | | צד נושק | | 06543 |
| H-98 | 1 | | | | | נושק | | 06525 |
| H-178 | 12 | | | | | סרגל זיגוג | | 05996* |
| H-54 | 10 | 05991 (33 מ"מ) | כנף - צד | | 05961 | | | |
| H-54 | 8 | | | | | שולב | | 05962 |
| H+3 | 2 | | | | | צד נושק | | 06543 |
| H-91 | 1 | | | | | נושק | | 06525 |
| H-171 | 12 | | | | | סרגל זיגוג | | 05996* |
| H-48 | 10 | 05971 (27 מ"מ) | כנף - צד | | 05961 | | | |
| H-48 | 8 | | | | | שולב | | 05962 |
| H+10 | 2 | | | | | צד נושק | | 06543 |
| H-85 | 1 | | | | | נושק | | 06525 |
| H-165 | 12 | | | | | סרגל זיגוג | | 05996* |
| H-40 | 10 | 05977 (19 מ"מ) | כנף - צד | | 05961 | | | |
| H-40 | 8 | | | | | שולב | | 05962 |
| H+18 | 2 | | | | | צד נושק | | 06543 |
| H-77 | 1 | | | | | נושק | | 06525 |
| H-157 | 12 | | | | | סרגל זיגוג | | 05996* |

טבלה לחיתוך רוחב פרופילים וזיגוג

| צורה ומידת החיתוך במ"מ | כמות | תאור פרופיל לחיתוך | צורה | מס' פרופיל לחיתוך | | | |
|------------------------|------|---------------------------|------|---|-------------------|--|-------|
| L1+118 | 1 | מסילה עליונה | | 05972 | | | |
| L2+118 | 1 | | | | | | |
| L1+118 | 1 | מסילה תחתונה | | 05990 06197 05991 05971 05977 | | | |
| L2+118 | 1 | | | | | | |
| L1+105 | 1 | מכסה תחתון לנתיב- (מאולג) | | 05963 | | | |
| L1+61 | 1 | | | | | | |
| L1+17 | 1 | | | | | | |
| L2+105 | 1 | | | | | | |
| L2+61 | 1 | | | | | | |
| L2+17 | 1 | | | | | | |
| L1/3+24.5 | 6 | | | | כנף- עליון/ תחתון | | 05961 |
| L2/3+28 | 6 | | | | | | |
| L1/3-67 | 12 | סרגל זיגוג | | 05996* | | | |
| L2/3-63 | 12 | | | | | | |
| L1/3-71 | 3 | זיגוג | | | | | |
| L2/3-68 | 3 | | | | | | |

הערה :

* - לזיגוג שונה ראה פרק ד

חלון\דלת הזזה - 3 נתיבים, 3 כנפיים משולב עם 2 נתיבים, 2 כנפיים עם נושק פינתי חיצוני (זיגוג 14 מ"מ)

טבלה לחיתוך גובה פרופילים וזיגוג
בהתאם למסילה תחתונה

טבלה לחיתוך רוחב פרופילים וזיגוג

| צורה ומידת החיתוך במ"מ | כמות | תאור פרופיל לחיתוך | צורה | מס' פרופיל לחיתוך |
|------------------------|------|---------------------------|------|---|
| L2+118** | 1 | מסילה עליונה | | 05975 |
| L1+74** | 1 | מסילה עליונה | | 05972 |
| L2+118** | 1 | מסילה תחתונה | | 05989 06483 05959 05958 05976 |
| L1+74** | 1 | | | 05990 06197 05991 05971 05977 |
| L1+61 | 1 | מכסה לנתיב-תחתון (מאולגן) | | 05963 |
| L1+17 | 1 | | | |
| L1 | 1 | | | |
| L2+105 | 1 | | | |
| L2+61 | 1 | | | |
| L1/3+39 | 6 | כנף-עליון/תחתון | | 05961 |
| L2/2+63 | 4 | | | |
| L1/3-52 | 6 | סרגל זיגוג | | 05996 * |
| L2/2-28 | 4 | | | |
| L1/3-56 | 3 | זיגוג | | |
| L2/2-32 | 2 | | | |

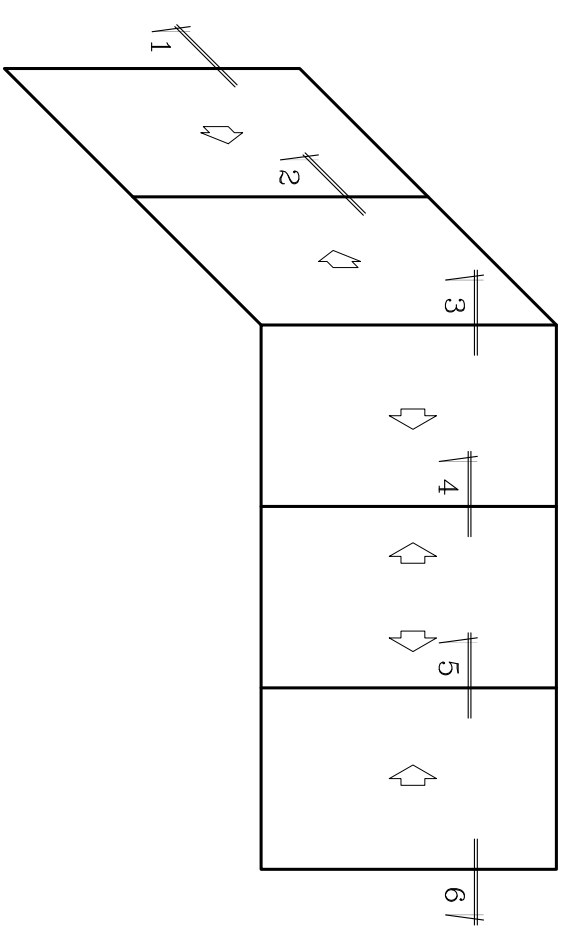
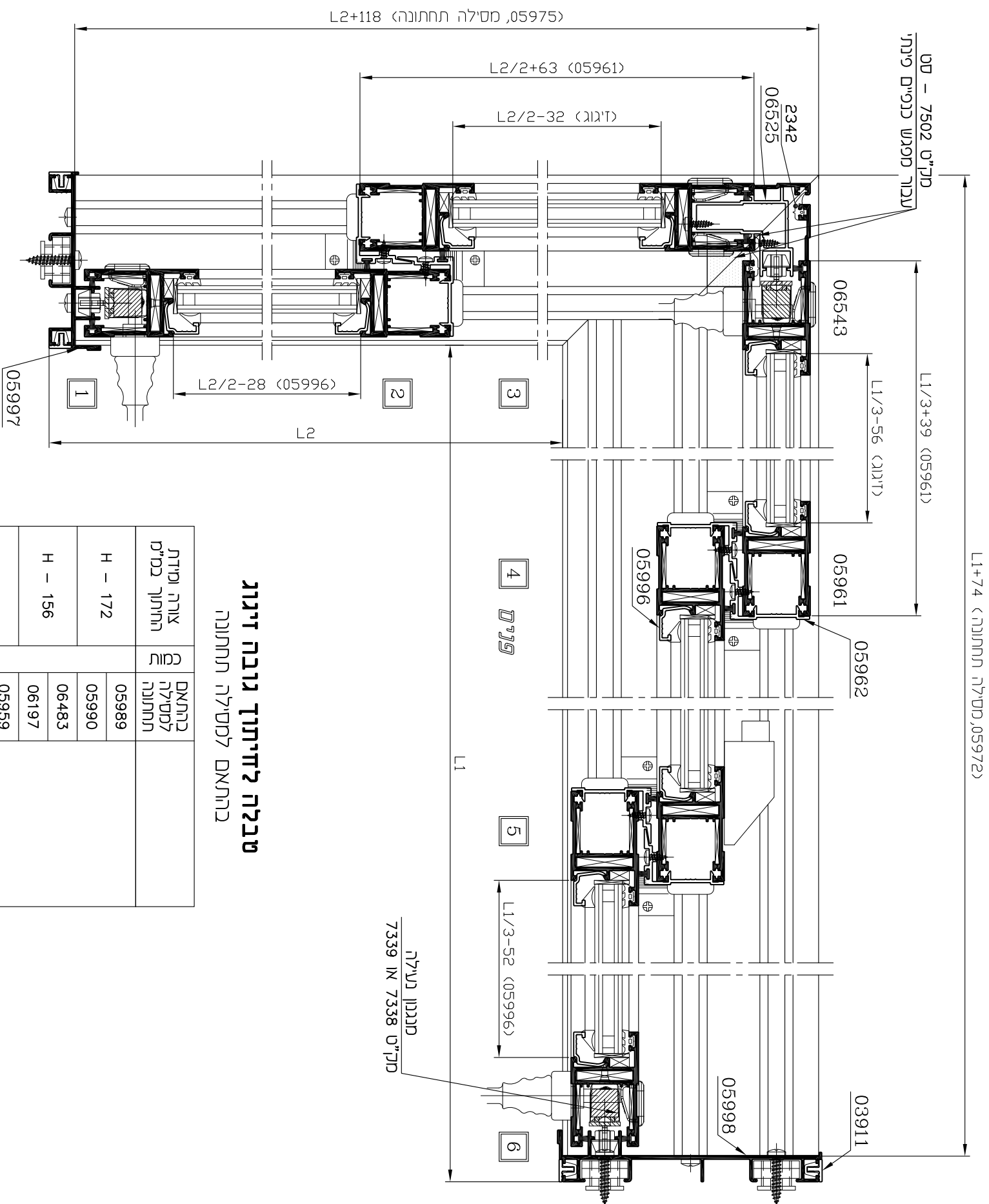
| צורה ומידת החיתוך במ"מ | כמות | כמות פרופיל למסילה תחתונה | תאור פרופיל לחיתוך | צורה | מס' פרופיל לחיתוך |
|------------------------|------|---------------------------|--------------------|------|-------------------|
| H | 1 | | מזוזה | | 05997 |
| H | 1 | | | | 05998 |
| H-76 | 8 | 05989 (55 מ"מ) | כנף - צד שולב | | 05961 |
| H-76 | 6 | | | | 05962 |
| H-18 | 2 | 05990 (55 מ"מ) | צד נושק | | 06543 |
| H-113 | 1 | | | | 06525 |
| H-193 | 10 | 06483 (40 מ"מ) | סרגל זיגוג | | 05996 * |
| H-61 | 8 | | | | 05961 |
| H-61 | 6 | 06197 (40 מ"מ) | כנף - צד שולב | | 05962 |
| H-3 | 2 | | | | 06543 |
| H-98 | 1 | 05959 (33 מ"מ) | צד נושק | | 06525 |
| H-178 | 10 | | | | 05996 * |
| H-54 | 8 | 05959 (33 מ"מ) | כנף - צד שולב | | 05961 |
| H-54 | 6 | | | | 05962 |
| H+3 | 2 | 05991 (33 מ"מ) | צד נושק | | 06543 |
| H-91 | 1 | | | | 06525 |
| H-171 | 10 | 05958 (27 מ"מ) | סרגל זיגוג | | 05996 * |
| H-48 | 8 | | | | 05961 |
| H-48 | 6 | 05971 (27 מ"מ) | כנף - צד שולב | | 05962 |
| H+10 | 2 | | | | 06543 |
| H-85 | 1 | 05977 (19 מ"מ) | צד נושק | | 06525 |
| H-165 | 10 | | | | 05996 * |
| H-40 | 8 | 05976 (19 מ"מ) | כנף - צד שולב | | 05961 |
| H-40 | 6 | | | | 05962 |
| H+18 | 2 | 05977 (19 מ"מ) | צד נושק | | 06543 |
| H-77 | 1 | | | | 06525 |
| H-157 | 10 | 05977 (19 מ"מ) | סרגל זיגוג | | 05996 * |
| H-157 | 10 | | | | 05996 * |

הערות :

- * - לזיגוג שונה ראה פרק ד
- ** - פיניו לפי הנחיות בשרטוט הרכבה
- 3 - טבלה לחיתוך גובה זיגוג ראה בעמוד ב-57

| | | | |
|-------|------|-----|-----------|
| 1 | 57 | ב | 7300 |
| מחזור | עמוד | פרק | סדרת הזזה |

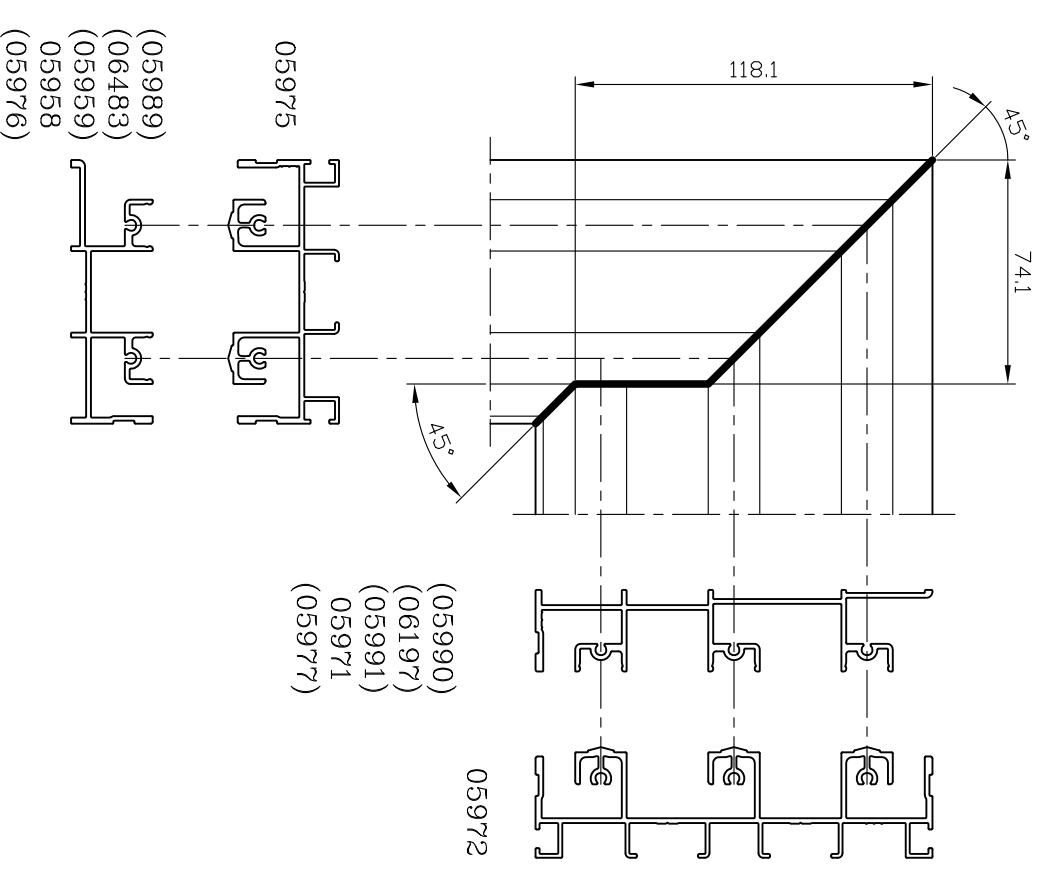
חלון\דלת הזזה - 3 נתיבים, 2 נתיבים משולב עם 2 נתיבים, 3 נתיבים חיצוני (זיגוג 14 מ"מ) עם נושא פנימי חיצוני (זיגוג 14 מ"מ) קני"מ 12.5



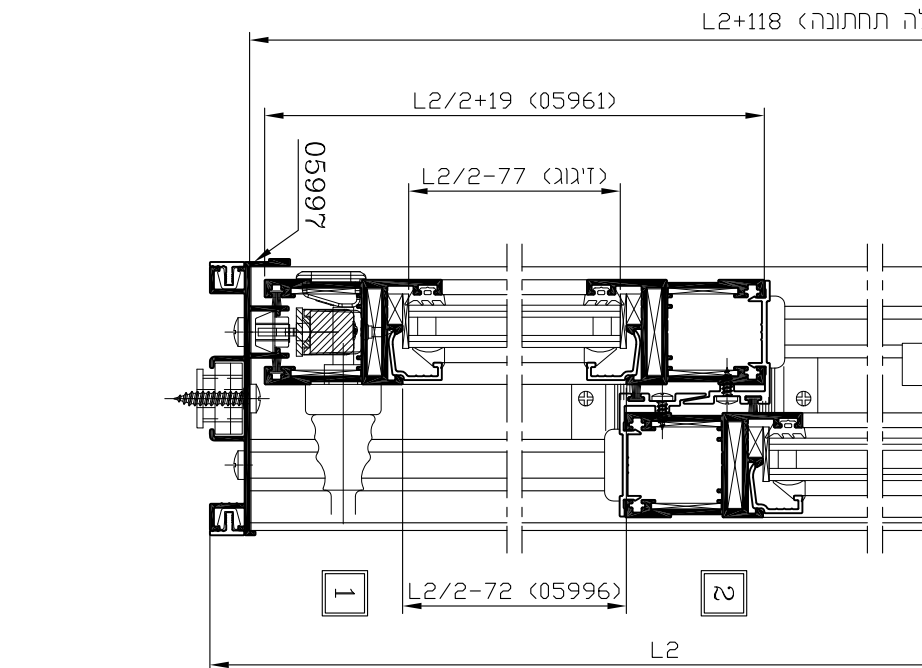
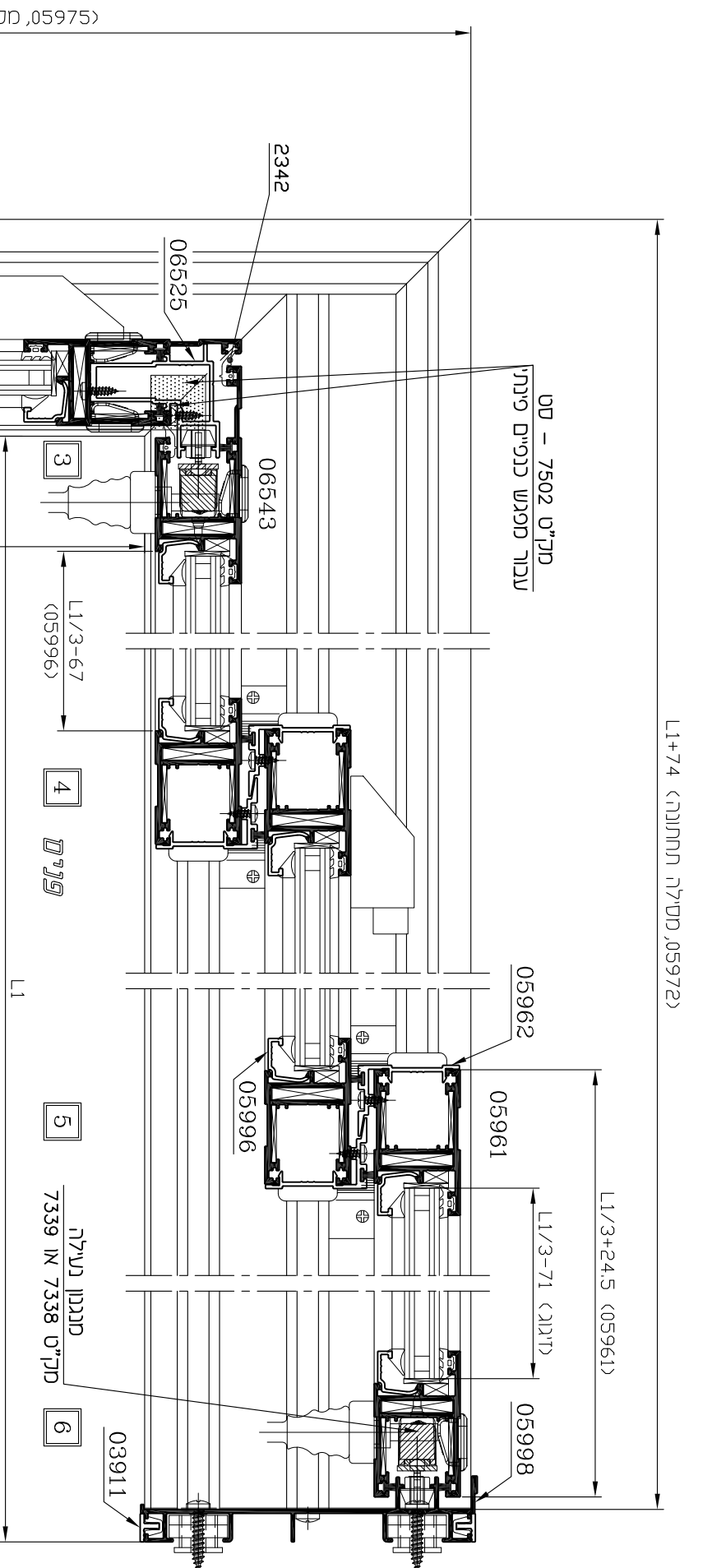
טבלה לזיהוי גובה זיגוג
בהתאם לסלילה תחתונה

| אורך וידות החיתוך בס"מ | סדר | בהתאם לסלילה תחתונה | זיגוג |
|---------------------------|-----|---------------------------|-------|
| H - 172 | 5 | 05989 | |
| H - 156 | | 05990 | |
| H - 150 | | 06483 | |
| H - 143 | | 06197 | |
| H - 135 | | 05959 | |
| | | 05991 | |
| | | 05958 | |
| | | 05971 | |
| | | 05976 | |
| | | 05977 | |

חיבור מסילה עליינה\תחתונה

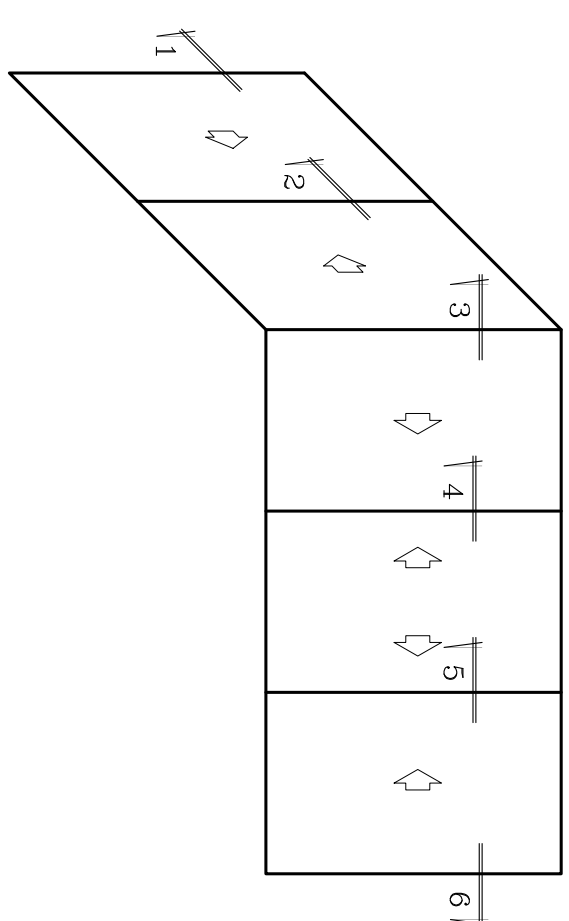


חלון\דלת הזזה - 3 נתיבים, 3 כנפיים משולב עם 2 נתיבים, 2 כנפיים
 עם נושא פנימי (זיגוג 14 מ"מ) קני"מ 12.5

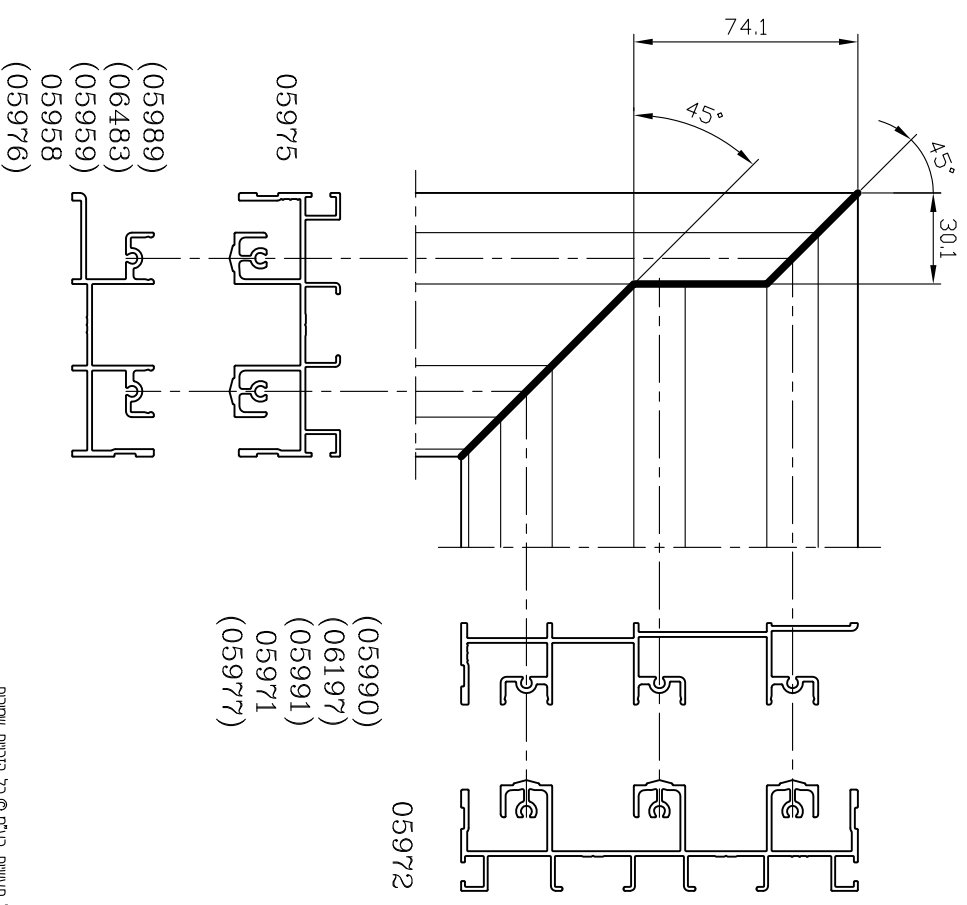


טבלה לזיהוי גובה זיגוג
 בהתאם למסילה תחתונה

| אורח וידות והיתוך במ"ס | ס | בהתאם למסילה תחתונה | זיגוג |
|------------------------|---|---------------------|-------|
| H - 172 | 5 | 05989 | זיגוג |
| H - 156 | | 05990 | |
| H - 150 | | 06483 | |
| H - 143 | | 06197 | |
| H - 135 | | 05959 | |
| | | 05991 | |
| | | 05958 | |
| | | 05971 | |
| | | 05976 | |
| | | 05977 | |



חזיבור מסילה עליונה\תחתונה



חלון\דלת הזזה - 3 נתיבים, 3 כנפיים משולב עם 2 נתיבים, 2 כנפיים עם נושק פינתי פנימי (זיגוג 14 מ"מ)

טבלה לחיתוך גובה פרופילים וזיגוג
בהתאם למסילה תחתונה

טבלה לחיתוך רוחב פרופילים וזיגוג

| צורה ומידת החיתוך במ"מ | כמות | תאור פרופיל לחיתוך | צורה | מס' פרופיל לחיתוך |
|------------------------|------|--------------------------|------|-------------------|
| L2+118** | 1 | מסילה עליונה | | 05975 |
| L1+74** | 1 | | | 05972 |
| L2+118** | 1 | מסילה תחתונה | | 05989 |
| | | | | 06483 |
| | | | | 05959 |
| | | | | 05958 |
| L1+74** | 1 | | | 05976 |
| L1+74** | 1 | | | 05990 |
| | | | | 06197 |
| | | | | 05991 |
| | | | | 05971 |
| | | | | 05977 |
| L1+61 | 1 | מכסה לנתיב-תחתון (מאולג) | | 05963 |
| L1+44 | 1 | | | |
| L1+17 | 1 | | | |
| L2+105 | 1 | | | |
| L2+17 | 1 | | | |
| L1/3+24.5 | 6 | כנף-עליון/תחתון | | 05961 |
| L2/2+19 | 4 | | | |
| L1/3-67 | 6 | סרגל זיגוג | | 05996* |
| L2/2-72 | 4 | | | |
| L1/3-71 | 3 | זיגוג | | |
| L2/2-77 | 2 | | | |

| צורה ומידת החיתוך במ"מ | כמות | בהתאם למסילה תחתונה | תאור פרופיל לחיתוך | צורה | מס' פרופיל לחיתוך |
|------------------------|------|---------------------|--------------------|------|-------------------|
| H | 1 | | מזוזה | | 05997 |
| | 1 | | | | 05998 |
| H-76 | 10 | 05989 (מ"מ 55) | כנף - צד שולב | | 05961 |
| H-76 | 8 | | | | 05962 |
| H-18 | 2 | 05990 (מ"מ 55) | צד נושק | | 06543 |
| H-113 | 1 | | | | 06525 |
| H-193 | 10 | | סרגל זיגוג | | 05996* |
| H-61 | 8 | 06483 (מ"מ 40) | כנף - צד שולב | | 05961 |
| H-61 | 6 | | | | 05962 |
| H-3 | 2 | 06197 (מ"מ 40) | צד נושק | | 06543 |
| H-98 | 1 | | | | 06525 |
| H-178 | 10 | | סרגל זיגוג | | 05996* |
| H-54 | 8 | 05959 (מ"מ 33) | כנף - צד שולב | | 05961 |
| H-54 | 6 | | | | 05962 |
| H+3 | 2 | 05991 (מ"מ 33) | צד נושק | | 06543 |
| H-91 | 1 | | | | 06525 |
| H-171 | 10 | | סרגל זיגוג | | 05996* |
| H-48 | 8 | 05958 (מ"מ 27) | כנף - צד שולב | | 05961 |
| H-48 | 6 | | | | 05962 |
| H+10 | 2 | 05971 (מ"מ 27) | צד נושק | | 06543 |
| H-85 | 1 | | | | 06525 |
| H-165 | 10 | | סרגל זיגוג | | 05996* |
| H-40 | 8 | 05976 (מ"מ 19) | כנף - צד שולב | | 05961 |
| H-40 | 6 | | | | 05962 |
| H+18 | 2 | 05977 (מ"מ 19) | צד נושק | | 06543 |
| H-77 | 1 | | | | 06525 |
| H-157 | 10 | | סרגל זיגוג | | 05996* |

הערות :

- * - לזיגוג שונה ראה פרק ד
- ** - פינוי לפי הנחיות בשרטוט הרכבה
- 3 - טבלה לחיתוך גובה זיגוג ראה בעמוד ב-58

סדרות הזזה

קליל בלגי 7300

פרק ג

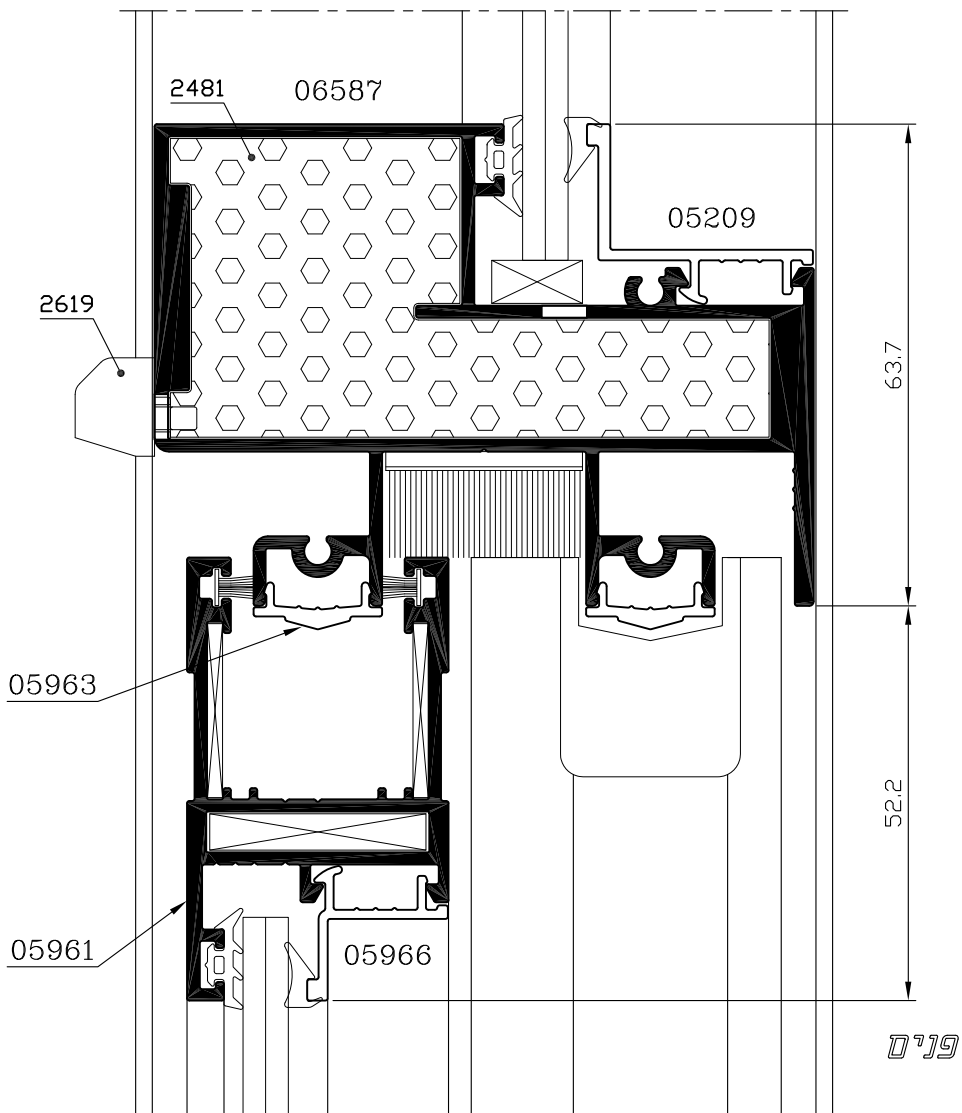
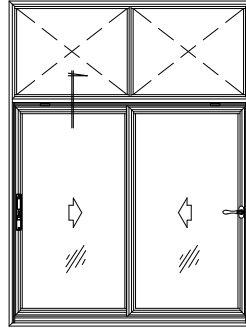
פרטי הרכבה

תוכן עניינים

| עמוד | תאור |
|------|---|
| 2 | חלון הזזה – 2 נתיבים, 2 כנפיים עם קבוע עליון (זיגוג 6 מ"מ) |
| 3 | חלון הזזה – 3 נתיבים, 3 כנפיים עם קבוע עליון (זיגוג 14 מ"מ) |
| 4 | חלון הזזה – 2 נתיבים, 2 כנפיים עם קבוע צד (זיגוג 6 מ"מ) |
| 5 | חלון הזזה – 2 נתיבים, 2 כנפיים עם קבוע עליון (זיגוג 6 מ"מ) |
| 6 | חלון הזזה – 2 נתיבים, 2 כנפיים עם קבוע תחתון – מסילה תחתונה 33 מ"מ (זיגוג 6 מ"מ) |
| 7 | חלון הזזה – 2 נתיבים, 2 כנפיים עם קבוע תחתון – מסילה תחתונה 55 מ"מ (זיגוג 6 מ"מ) |
| 8 | חלון הזזה – 3 נתיבים, 3 כנפיים עם קבוע צד (זיגוג 14 מ"מ) |
| 9 | חלון הזזה – 3 נתיבים, 3 כנפיים עם קבוע עליון (זיגוג 14 מ"מ) |
| 10 | חלון הזזה – 3 נתיבים, 3 כנפיים עם קבוע תחתון – מסילה תחתונה 33 מ"מ (זיגוג 14 מ"מ) |
| 11 | חלון הזזה – 3 נתיבים, 3 כנפיים עם קבוע תחתון – מסילה תחתונה 55 מ"מ (זיגוג 14 מ"מ) |
| 12 | שימוש במסילה תחתונה 40 מ"מ – 2 נתיבים (זיגוג 6 מ"מ) |
| | שימוש במסילה תחתונה 40 מ"מ – 3 נתיבים (זיגוג 14 מ"מ) |
| 13 | חלון/דלת 2 כנפיים בשילוב עם מונובלוק 30 (זיגוג 6 מ"מ) |
| 14 | חלון/דלת 3 כנפיים בשילוב עם מונובלוק 40 (זיגוג 14 מ"מ) |
| 15 | חלון/דלת 3 כנפיים בשילוב עם ארגז תריס סמוי "פירנצה" – מכסה גבס (זיגוג 14 מ"מ) |

חלון הזזה - 2 נתיבים, 2 כנפיים
 עם קבוע עליון (זיגוג 6 מ"מ)

קני"מ 1:1

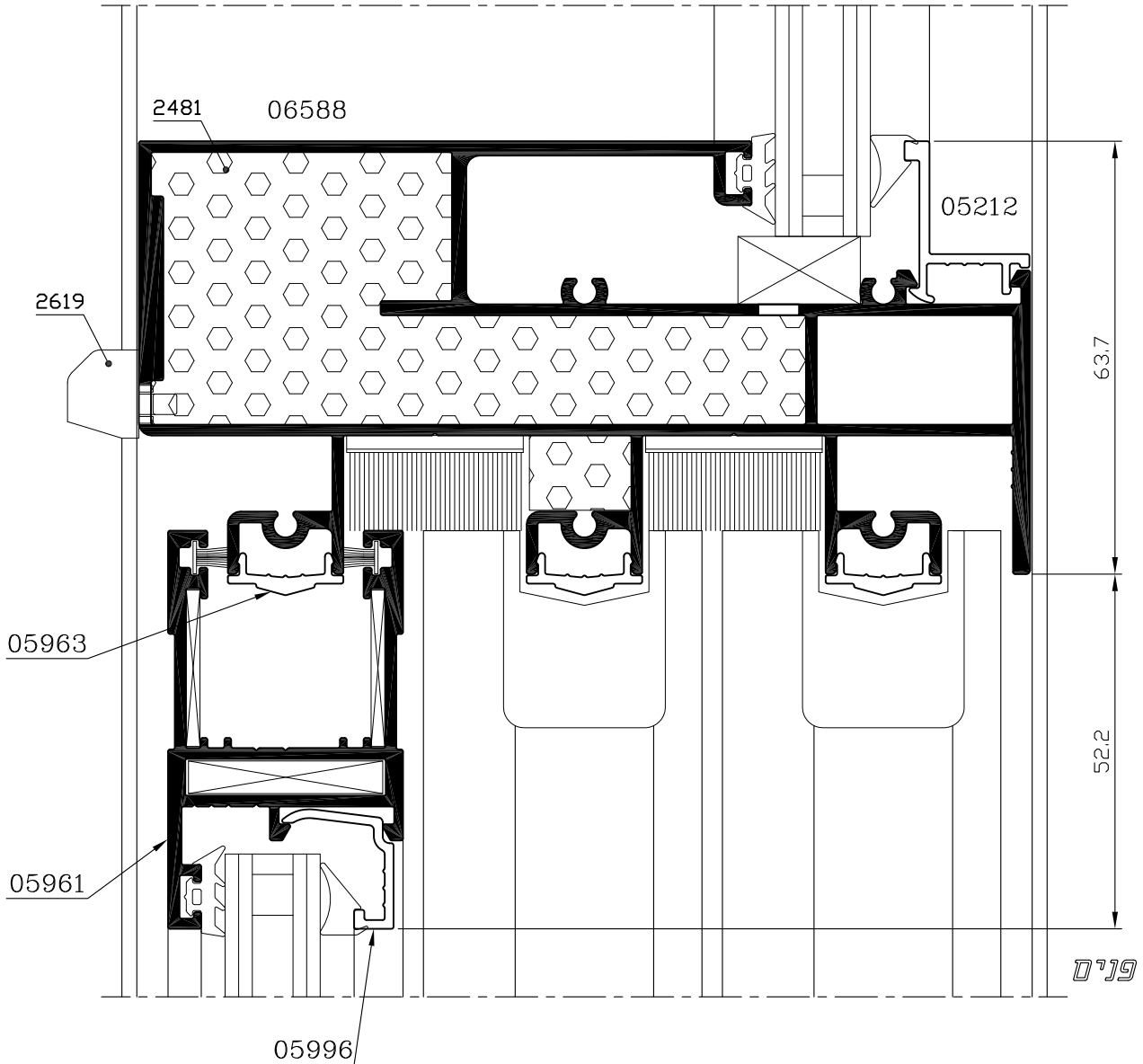
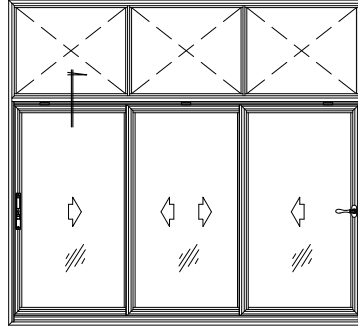


| | | | |
|--------|------|-----|-----------|
| 3 | 3 | ג | 7300 |
| מהדורה | עמוד | פרק | סדרת הזזה |

7300 קליל

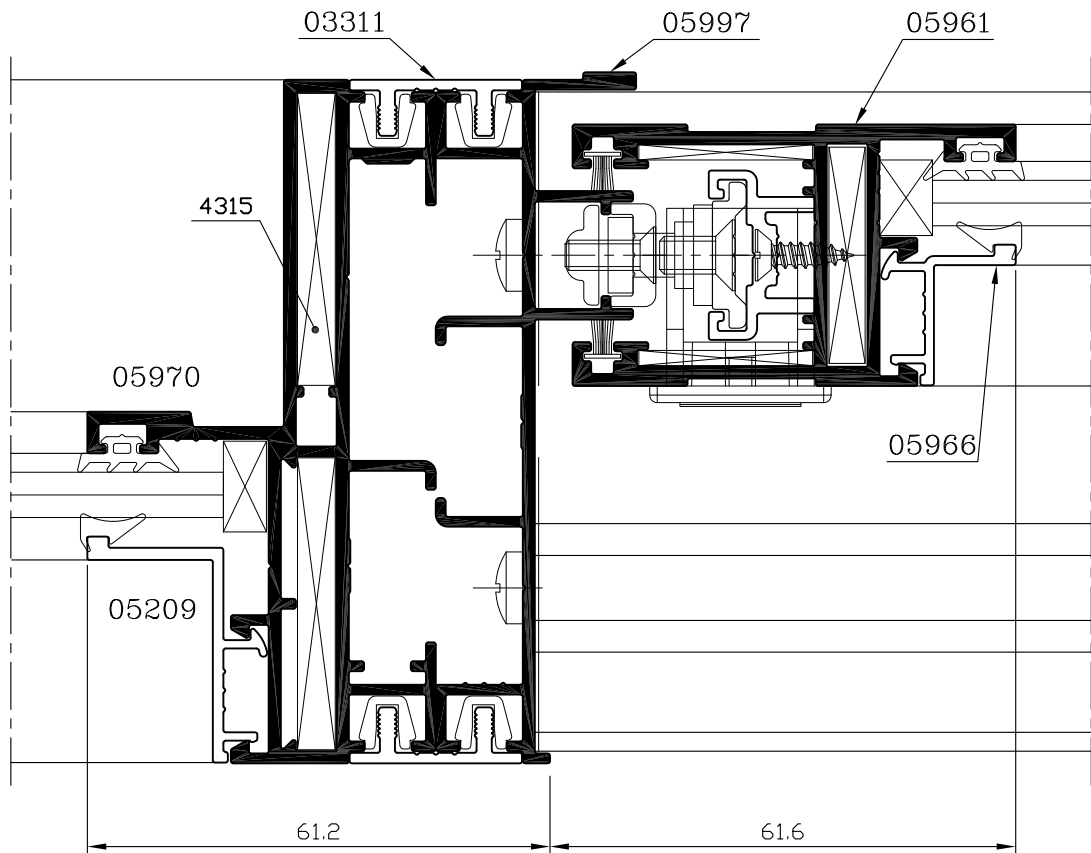
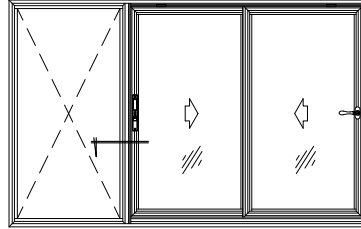
חלון הזזה - 3 נתיבים, 3 כנפיים
 עם קבוע עליון (זיגוג 14 מ"מ)

קני"מ 1:1



חלון הזזה - 2 נתיבים, 2 כנפיים
 עם קבוע צד (זיגוג 6 מ"מ)

קני"מ 1:1

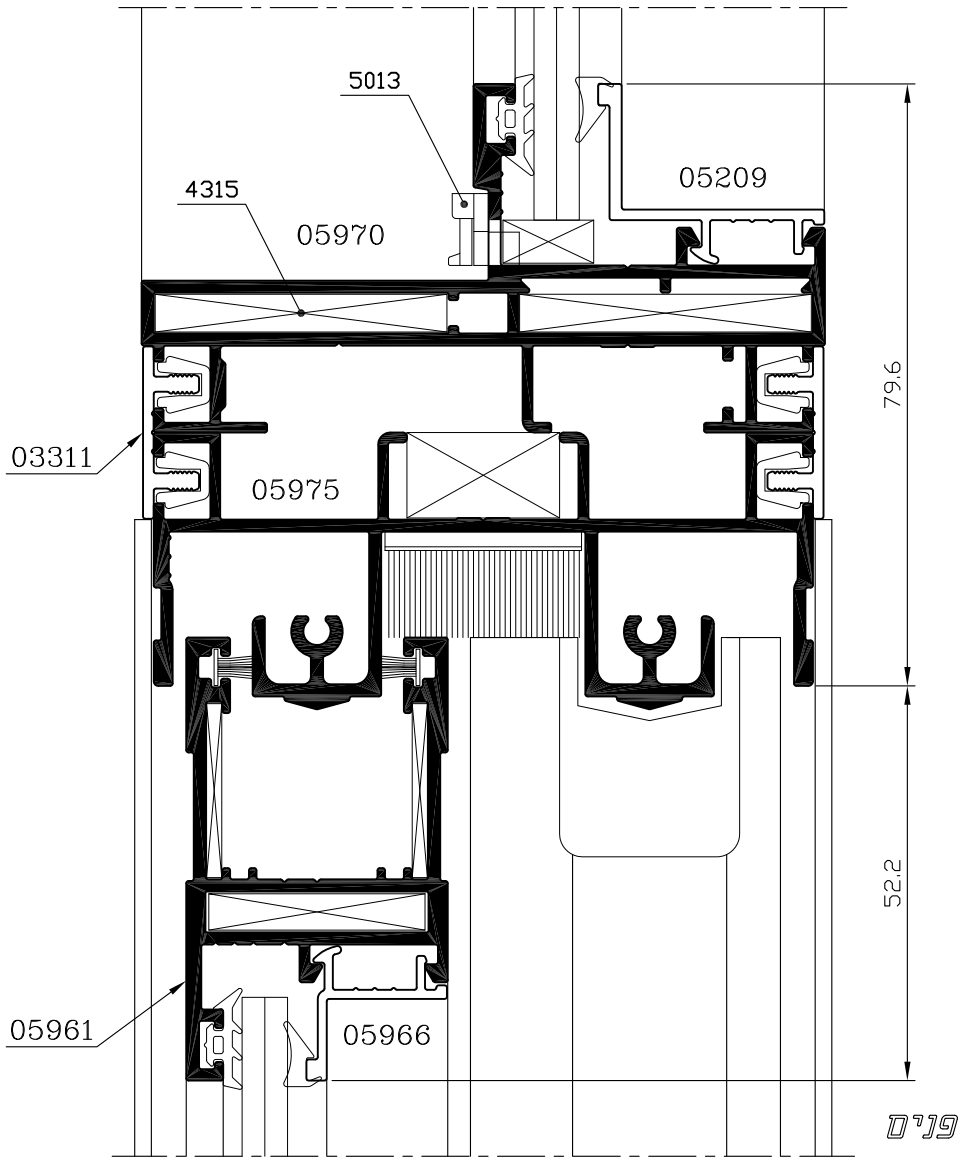
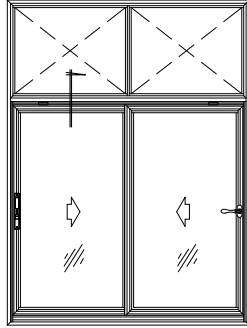


פני"מ

| | | | |
|--------|------|-----|-----------|
| 3 | 5 | ג | 7300 |
| מהדורה | עמוד | פרק | סדרת הזזה |

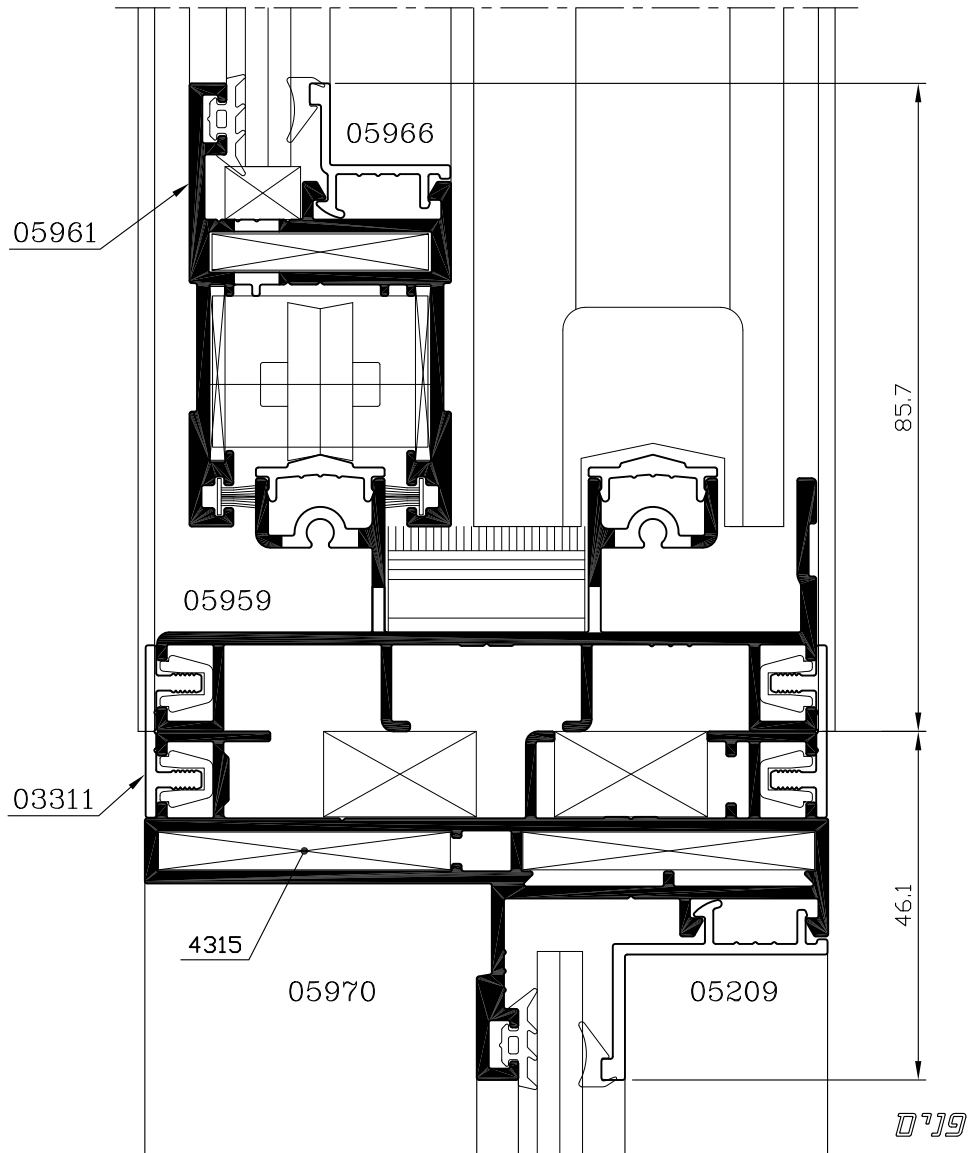
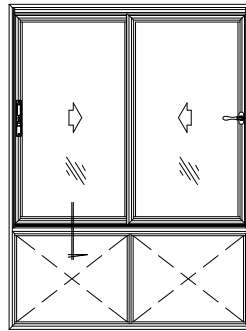
חלון הזזה - 2 נתיבים, 2 כנפיים
 עם קבוע עליון (זיגוג 6 מ"מ)

קני"מ 1:1



חלוץ הזזה - 2 נתיבים, 2 כנפיים עם קבוע תחתון
 מסילה תחתונה 33 מ"מ (זיגוג 6 מ"מ)

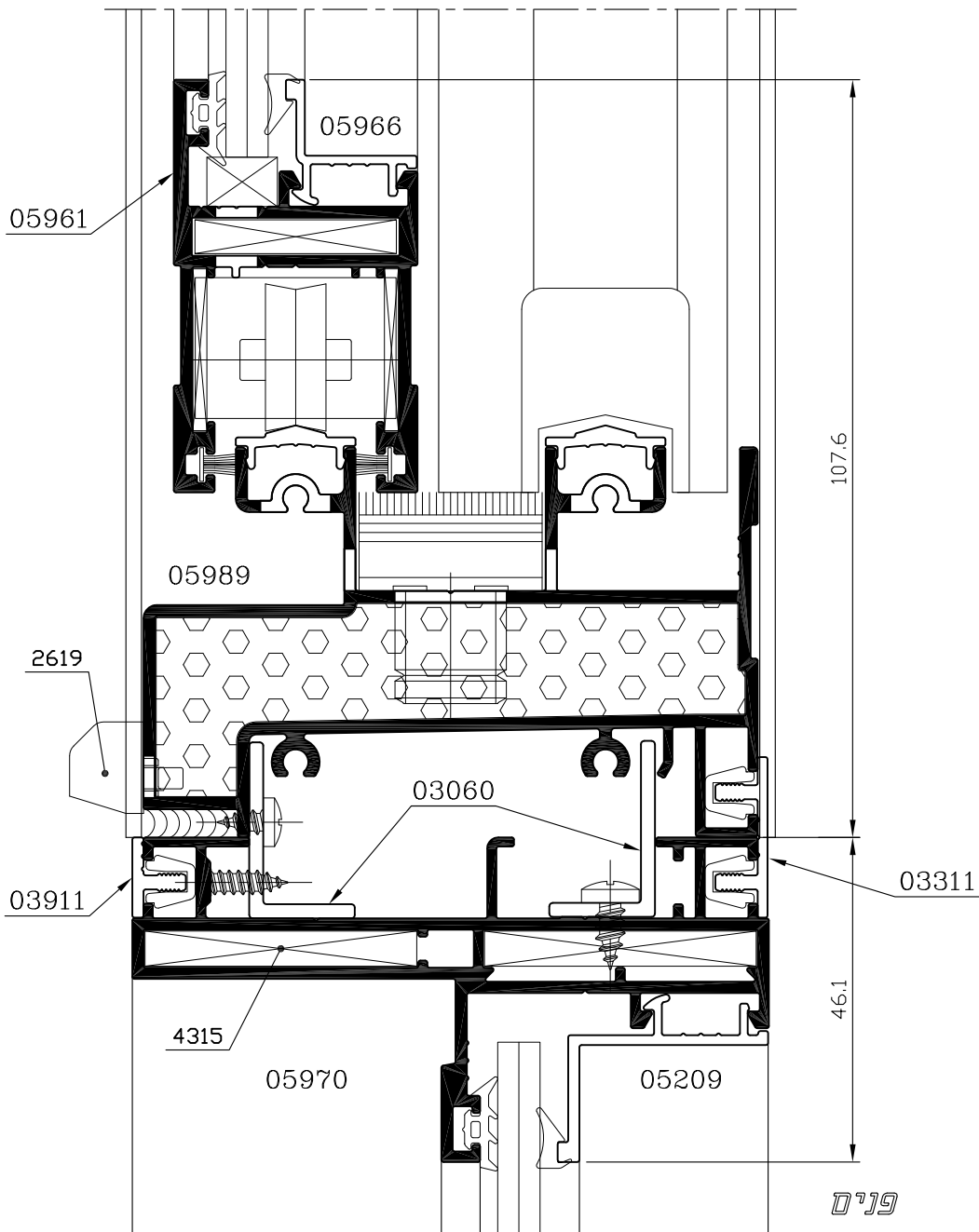
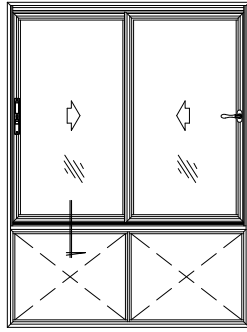
קני"מ 1:1



| | | | |
|--------|------|-----|-----------|
| 3 | 7 | ג | 7300 |
| מהדורה | עמוד | פרק | סדרת הזזה |

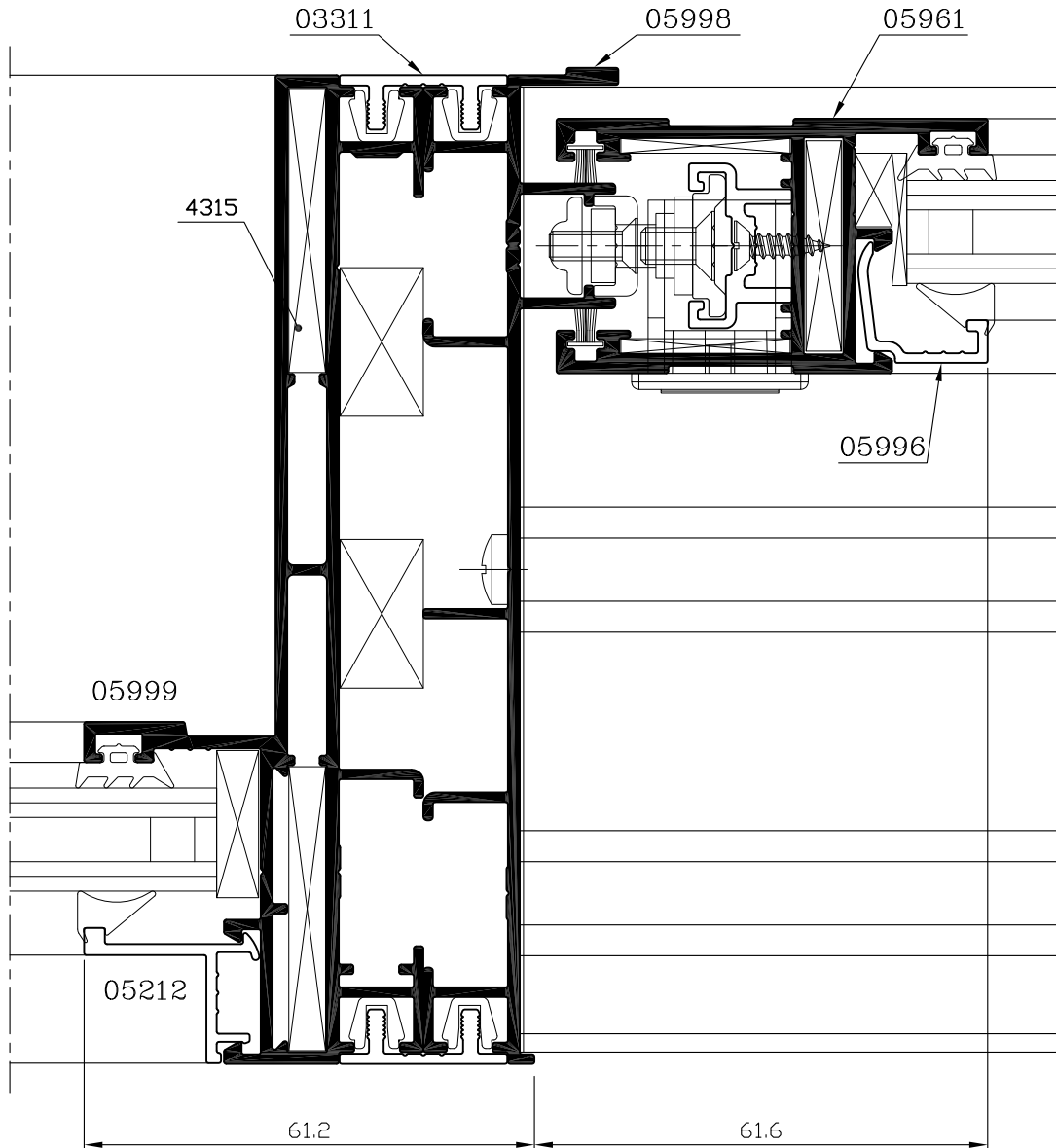
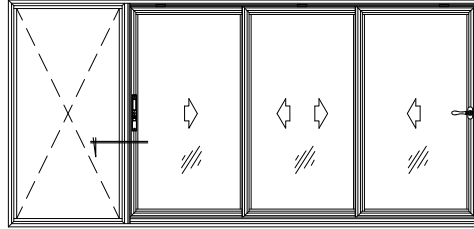
חלון הזזה - 2 נתיבים, 2 כנפיים עם קבוע תחתון
 מסילה תחתונה 55 מ"מ (זיגוג 6 מ"מ)

קני"מ 1:1



חלון הזזה - 3 נתיבים, 3 כנפיים
 עם קבוע צד (זיגוג 14 מ"מ)

קני"מ 1:1



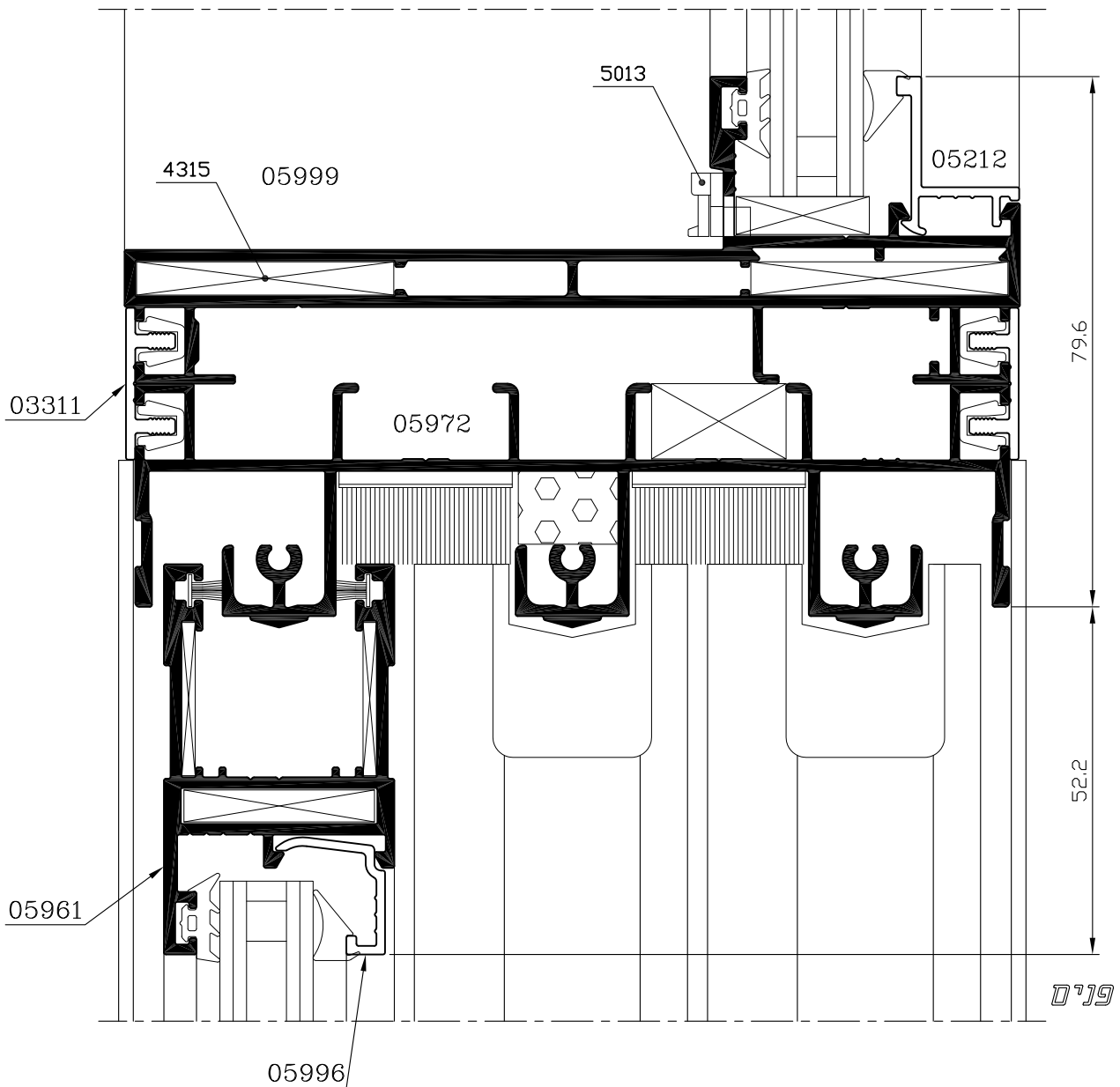
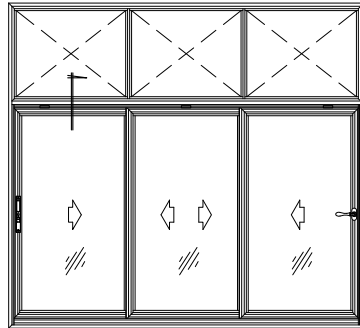
פנים

| | | | |
|--------|------|-----|-----------|
| 3 | 9 | ג | 7300 |
| מהדורה | עמוד | פרק | סדרת הזזה |

7300 קליל

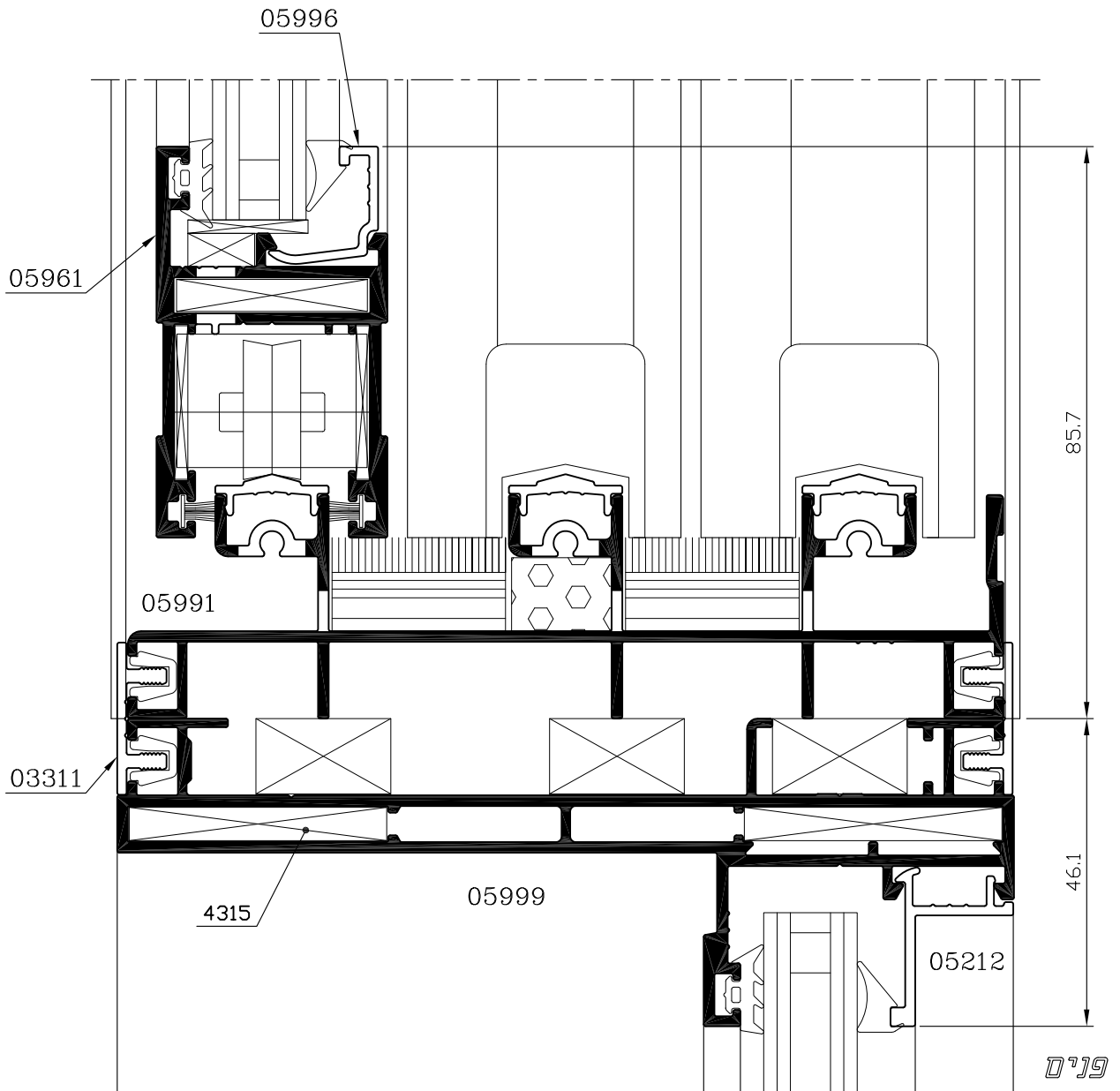
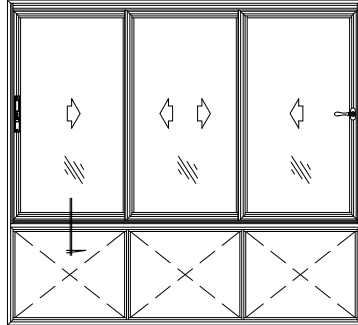
חלון הזזה - 3 נתיבים, 3 כנפיים
 עם קבוע עליון (זיגוג 14 מ"מ)

קני"מ 1:1



חלון הזזה - 3 נתיבים, 3 כנפיים עם קבוע תחתון
 מסילה תחתונה 33 מ"מ (זיגוג 14 מ"מ)

קני"מ 1:1

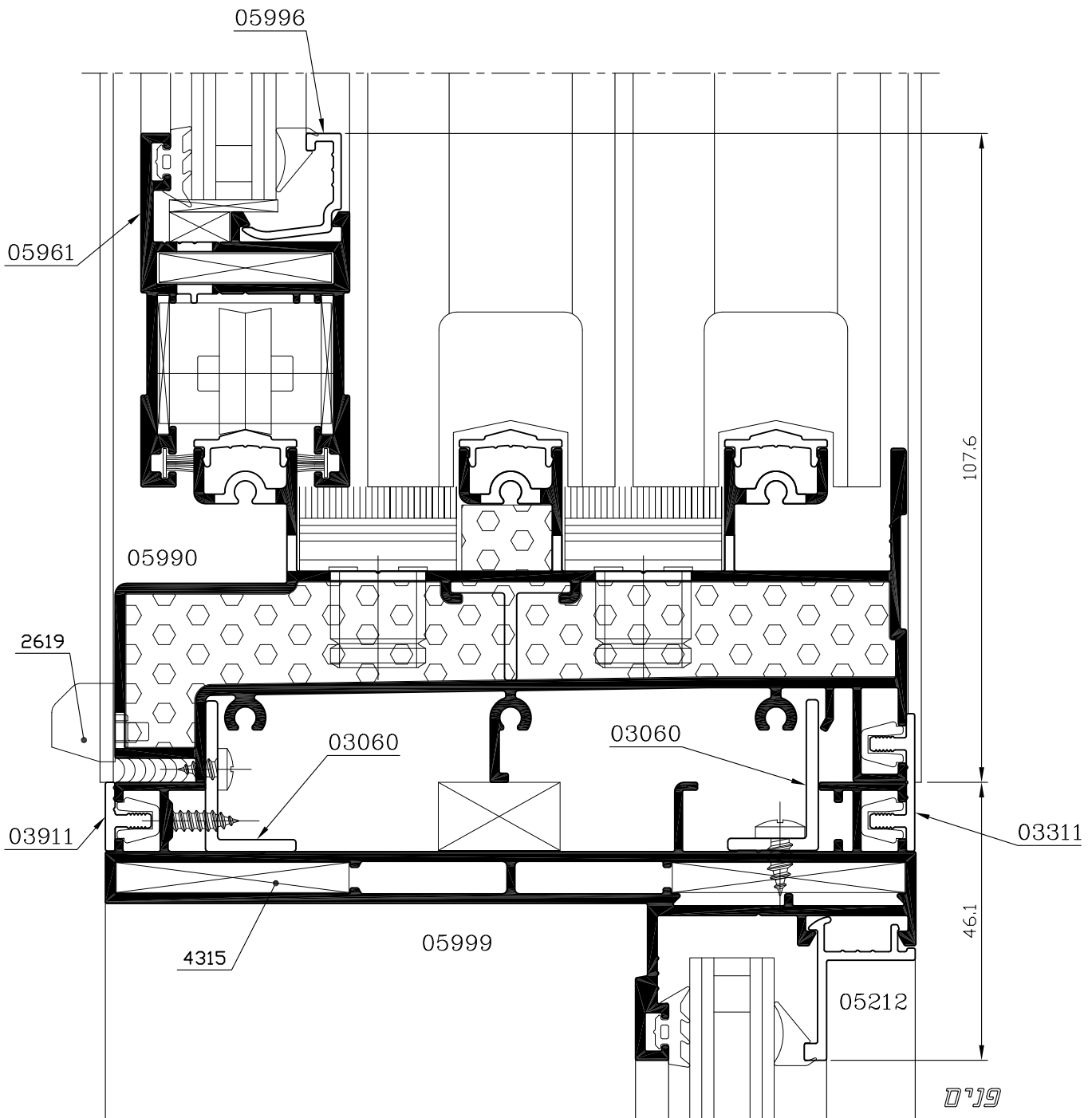
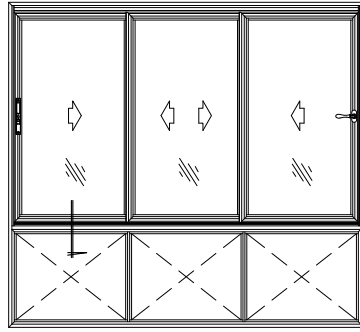


| | | | |
|--------|------|-----|-----------|
| 3 | 11 | ג | 7300 |
| מהדורה | עמוד | פרק | סדרת הזזה |

7300 קליל

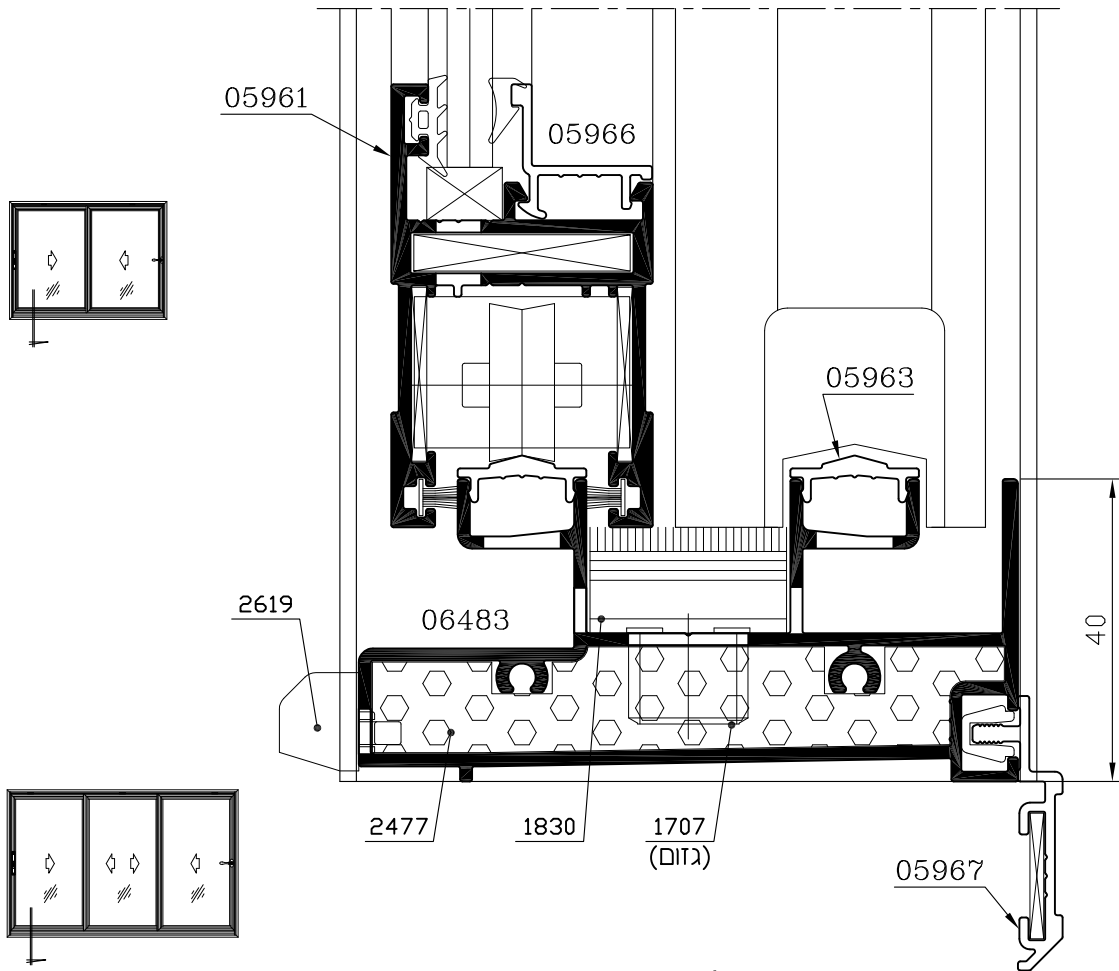
חלון הזזה - 3 נתיבים, 3 כנפיים עם קבוע תחתון
 מסילה תחתונה 55 מ"מ (זיגוג 14 מ"מ)

קני"מ 1:1



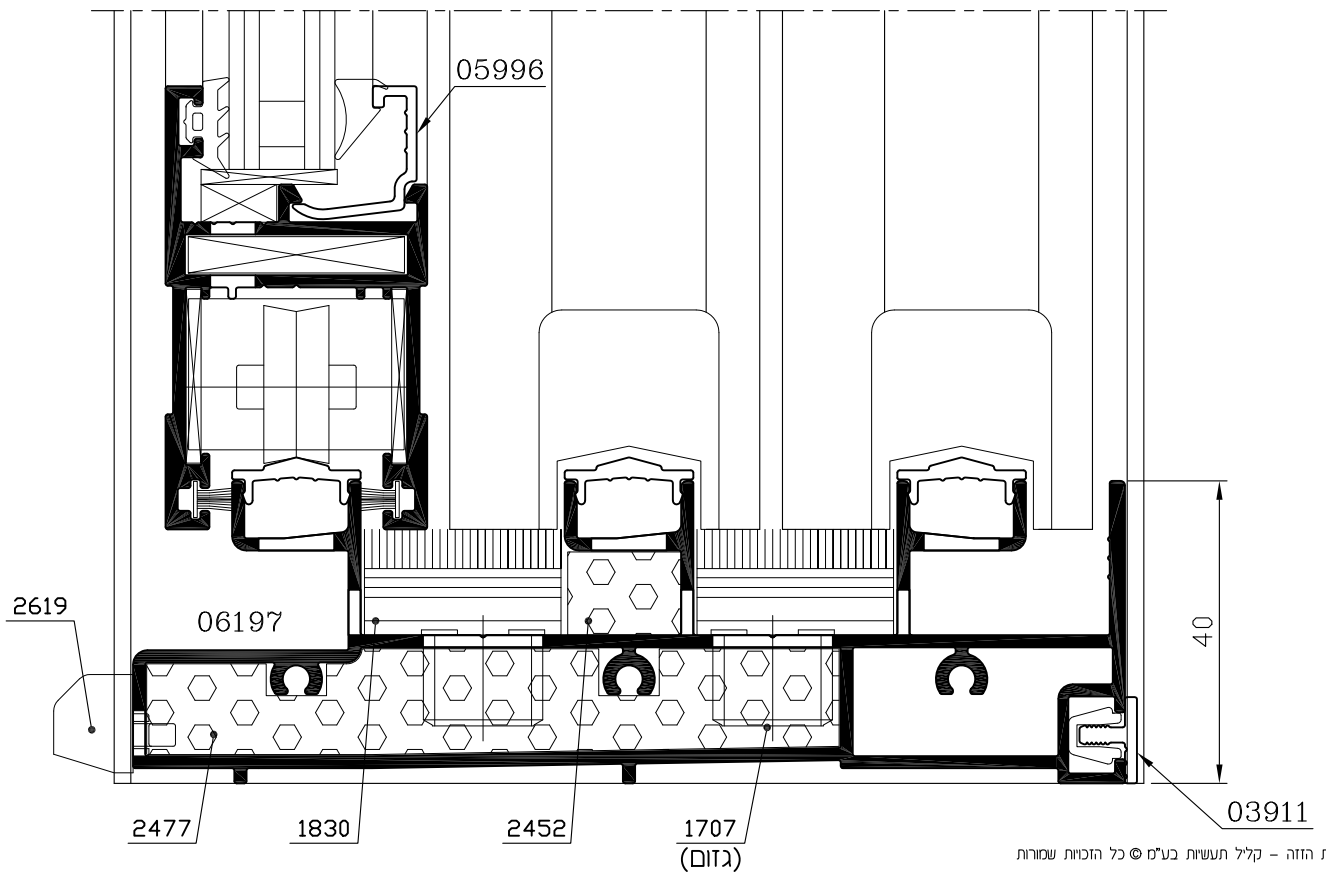
שימוש במסילה תחתונה 40 מ"מ - 2 נתיבים

קני"מ 1:1



שימוש במסילה תחתונה 40 מ"מ - 3 נתיבים

פני"מ



חלון\דלת - 2 נתיבים בשילוב עם מונבלוק 30

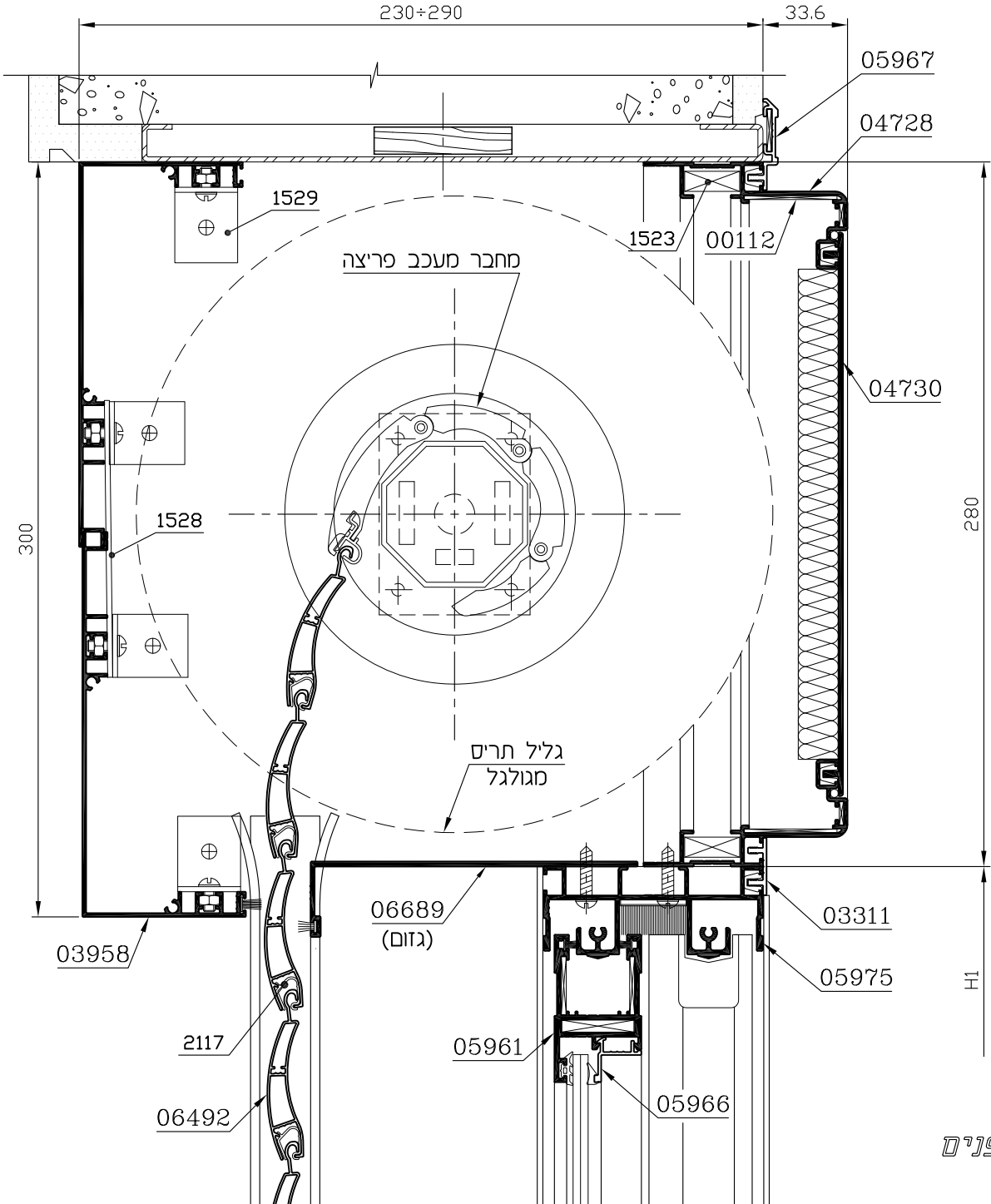
קני"מ 1:2.5

חתך אנכי בגובה ארגז תריס

ארגז תריס בולט 30 מ"מ

מכסה מפרופיל אלומיניום

הפעלה חשמלית: לבחירת מנוע ראה קטלוג "קלילקונטרוול"



פנים

הערות:

1. H1 – מידת גובה חלון/דלת המשולב עם מונבלוק
2. מסילה לתריס גלילה ומידת חיתוך לשלבי תריס בהתאם לרוחב המנגנון.

חלון/דלת - 3 נתיבים בשילוב עם מונבלוק 40

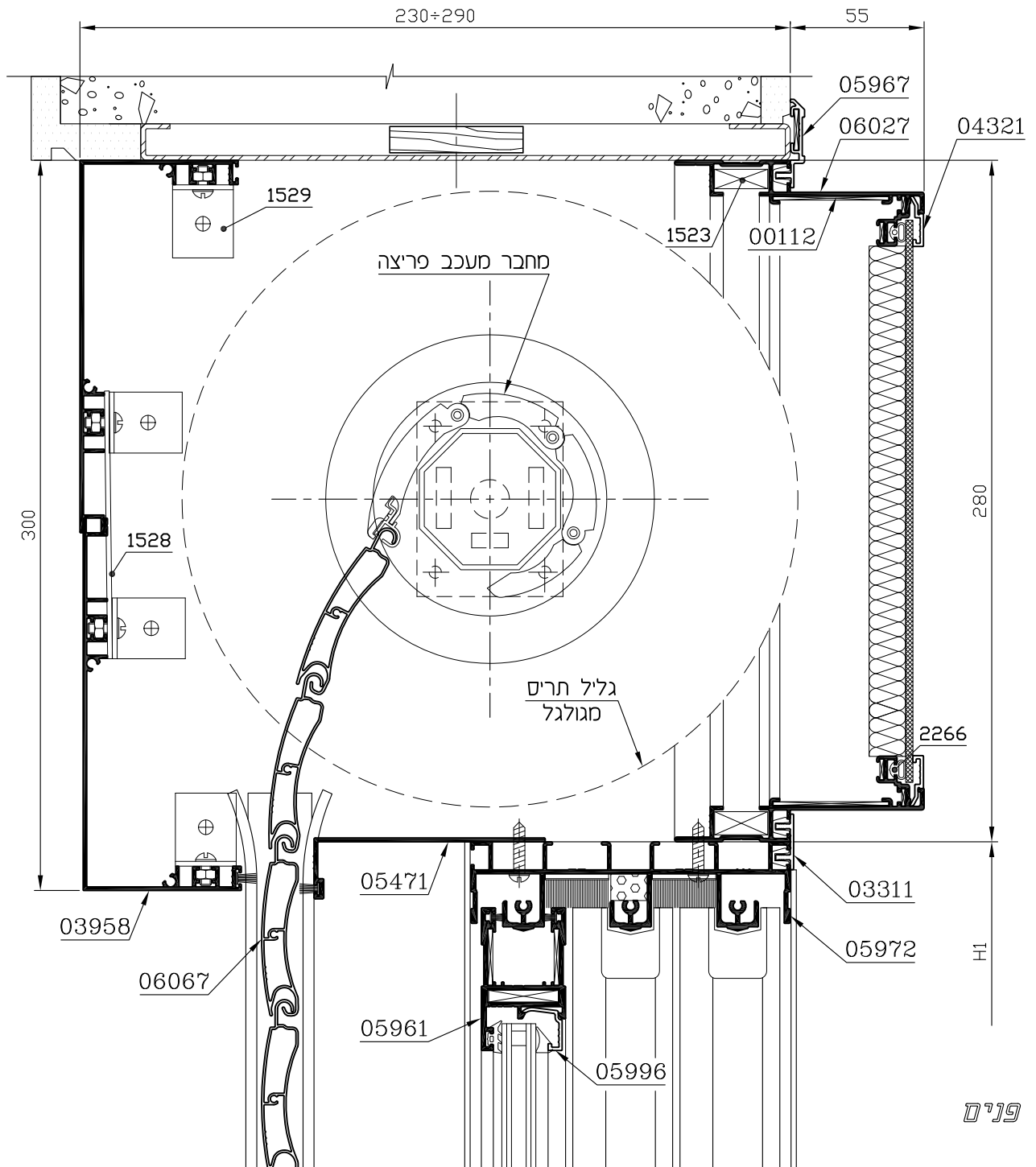
קני"מ 1:2.5

חתך אנכי בגובה ארגז תריס

ארגז תריס בולט 55 מ"מ

מכסה - לוח בעובי 2 מ"מ

הפעלה חשמלית: לבחירת מנוע ראה קטלוג "קלילקונטרול"



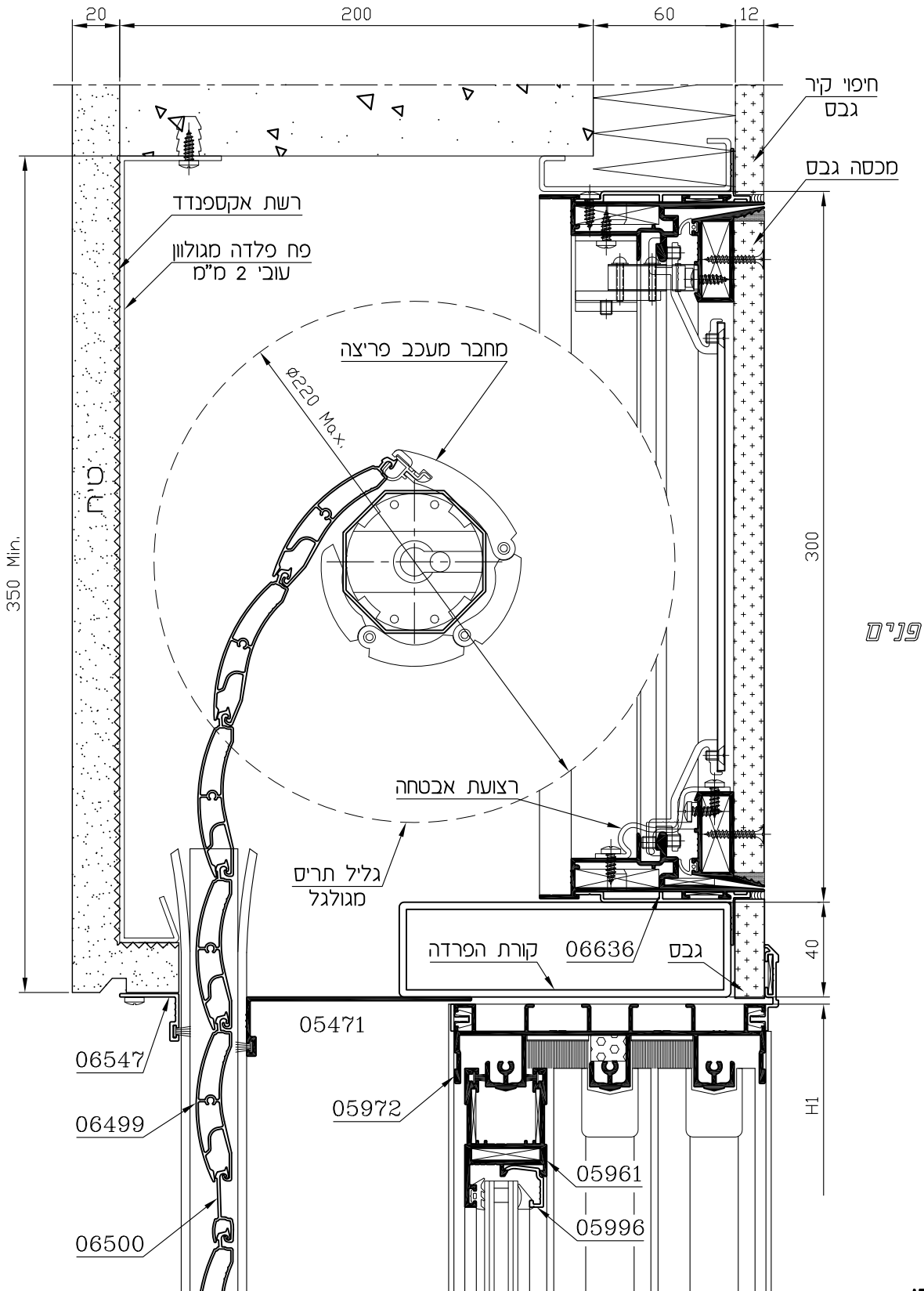
פנים

הערות:

- H1 - מידת גובה חלון/דלת המשולב עם מונבלוק
- מסילה לתריס גלילה ומידת חיתוך לשלבי תריס בהתאם לרוחב המנגנון.

חלון/דלת - 3 נתיבים בשילוב עם ארגז תריס סמוי "פירנצה" - מכסה גבס
 קנ"מ 1:2.5

חתך אנכי בגובה ארגז תריס



הערות:

1. H1 - מידת גובה חלון/דלת המשולב עם ארגז תריס
2. מסילה לתריס גלילה ומידת חיתוך לשלבי תריס בהתאם לרוחב המנגנון.

3. הפעלה חשמלית: לבחירת מנוע ראה קטלוג "קלילקומפוזיט"

סדרות הזזה

קליל בלגי 7300

פרק ד

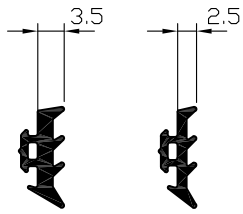
הוראות ייצור

תוכן עניינים

| עמוד | נושא |
|-------|---|
| 2 | אטמי זיגוג קנ"מ 1:1 |
| | טבלת זיגוג חלונות ודלתות |
| 3 | אטמי זיגוג קנ"מ 1:1 |
| | טבלת זיגוג מסגרות קבועות |
| 4 | כנף – פיניו עבור סגר רב נקודתי שקוע (מק"ט 1080) |
| 5 | כנף – פיניו עבור ידית סיבובית ומעביר תנועה (מק"ט 7302) |
| 6 | התקנת משבת – מנגנון למניעת נעילה לא תקינה עבור מנגנון נעילה עם מעביר תנועה מק"ט 7302 וסגר מק"ט 1080 |
| 7 | פינויים למנגנון נעילה – 3 נקודות – מק"ט 7338 |
| 8 | פינויים למנגנון נעילה – 2 נקודות – מק"ט 7339 |
| 9 | כנף – פיניו עבור ידית דמה (מק"ט 1081) |
| 10 | פינויים עבור סגרים "הרם והזז" לכנף תריס (מק"ט 1171, מק"ט 1173, מק"ט 1174) |
| 11 | סגירת קצוות בפרופיל חיזוק כנף |
| 12-13 | מגי'קליל – כנף הזזה עם פתיחה לניקוי – הוראות הרכבה |
| 14 | מגי'קליל – פינויים למנגנון נעילה |
| 15 | אטימה באזור מפגש כנפיים |
| 16 | פינוי פרופיל מס' 06591 – צד לקבוע |
| 17 | פינוי חציץ מס' 05220 עבור מחבר (מק"ט 1517) |
| | חבור חציץ מס' 05220 עם מחבר (מק"ט 1517) |
| 18 | כנף – פיניו קצוות בחציץ |
| | כנף רשת – פיניו בפרופיל 05986 לחיבור חציץ 04200 |
| | כנף רשת – פיניו חציץ |
| 19 | פינויים במסילה תחתונה (28 מ"מ) לניקוז מים בחלון/דלת כיס – 2, 3 נתיבים |
| 20 | פינויים במסילה תחתונה (19 מ"מ) לניקוז מים בחלון/דלת כיס – 2, 3 נתיבים |
| 21 | פינויים במסילה תחתונה לניקוז מים – 2 נתיבים |
| 22 | פינויים במסילה תחתונה לניקוז מים – 3 נתיבים |
| 23 | פינויים במזוזה לחיבור מסילת מעבר לקבוע עליון/תחתון (2 נתיבים) |
| | פינויים במזוזה לחיבור לקבוע עליון/תחתון (2 נתיבים) |
| 24 | פינויים במזוזה לחיבור מסילת מעבר לקבוע עליון/תחתון (3 נתיבים) |
| | פינויים במזוזה לחיבור לקבוע עליון/תחתון (3 נתיבים) |
| 25 | פינויים במזוזה לחיבור מסילה תחתונה עם אמבטיה – 40 מ"מ (2, 3 נתיבים) |
| 26-27 | מבלט קליל 7300 כיס (מק"ט 3144) – תחנות עבודה |
| 28-29 | מבלט (מק"ט 3142) – תחנות עבודה |
| 30 | פינוי פרופיל מס' 06524 עבור נושק פינתי |
| | פינוי נושק פינתי עבור כיוון גלגל |
| 31 | התקנת מעצור עליון ותחתון בחלון עם נושק פינתי |
| 32 | התקנת בולם כנף (מק"ט 7313) |

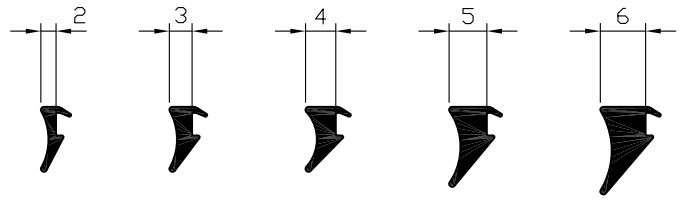
אטמי זיגוג סמויים קנ"מ 1:1

מידות האטמים לאחר התקנה



2318 2310

אטמי חוץ

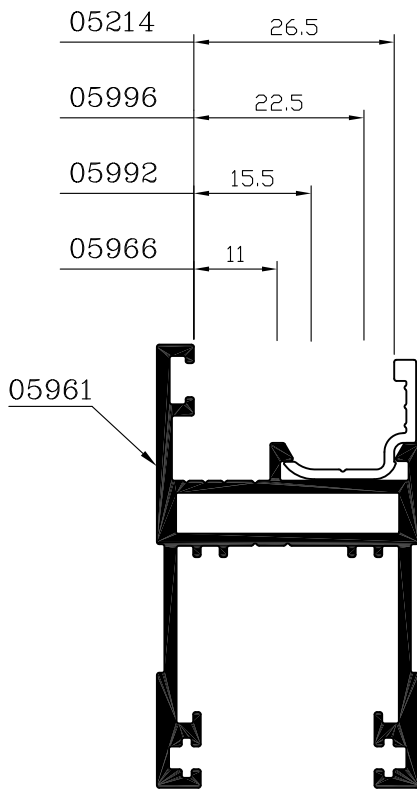


2311 2331 2319 2332 2333

אטמי פנים

טבלת זיגוג חלונות ודלתות

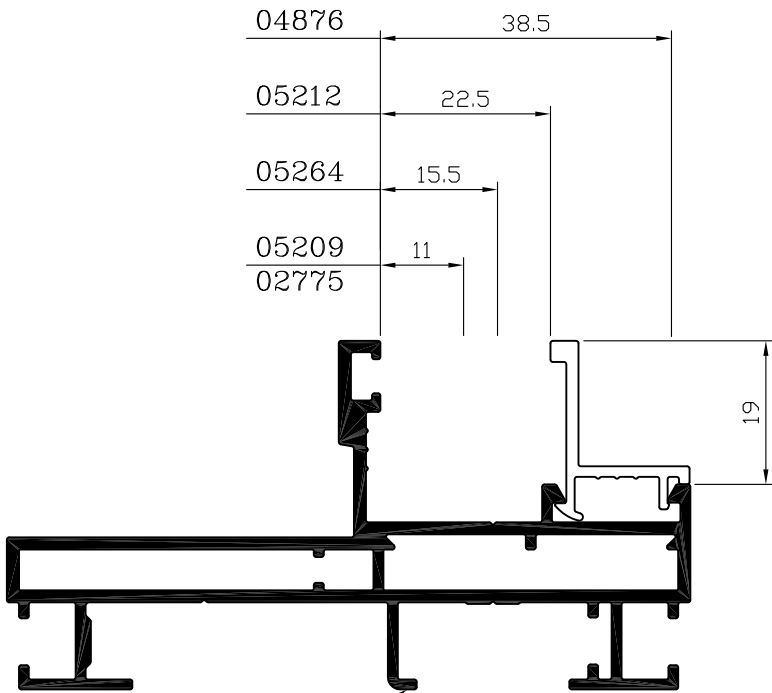
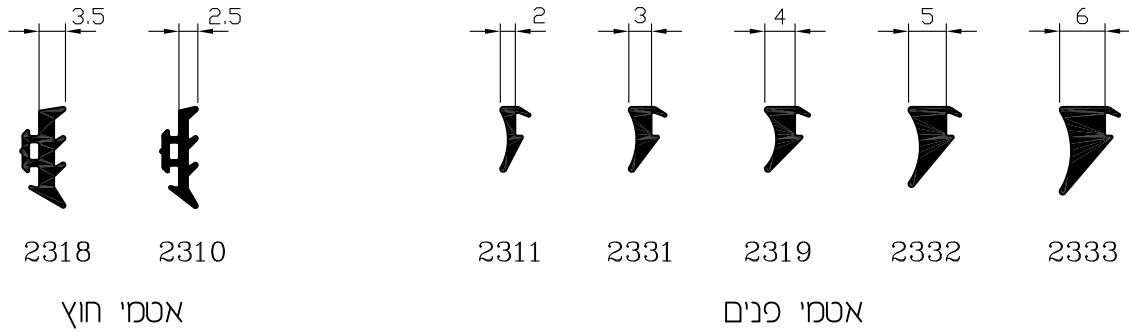
סרגלי זיגוג / אטמים



| אטם חוץ | אטם פנים | סרגל זיגוג | זיגוג |
|---------|----------|------------|--------|
| 2310 | 2332 | 05966 | 4 ס"מ |
| 2318 | 2319 | | 6 ס"מ |
| 2310 | 2331 | | |
| 2318 | 2311 | 05992 | 8 ס"מ |
| 2318 | 2319 | | 10 ס"מ |
| 2310 | 2332 | | |
| 2310 | 2331 | | |
| 2310 | 2311 | 05996 | 11 ס"מ |
| 2318 | 2332 | | 14 ס"מ |
| 2310 | 2333 | | |
| 2310 | 2319 | 05996 | 16 ס"מ |
| 2318 | 2331 | | 18 ס"מ |
| 2310 | 2311 | | |
| 2310 | 2319 | 05214 | 20 ס"מ |
| 2310 | 2311 | | 22 ס"מ |

אטמי זיגוג סמויים קנ"מ 1:1

מידות האטמים לאחר התקנה



05970
(05999)
(06587)
(06588)
(06589)
(06590)

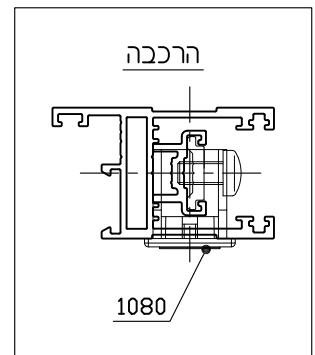
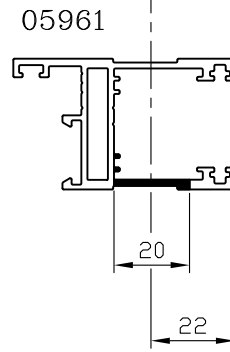
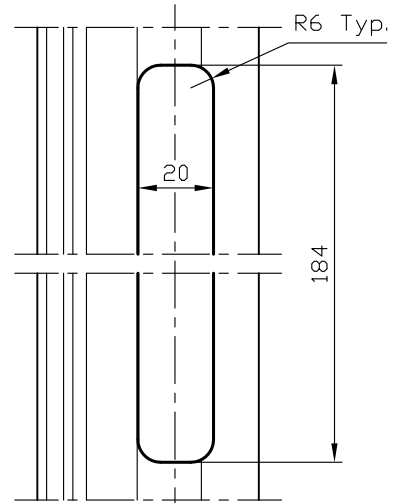
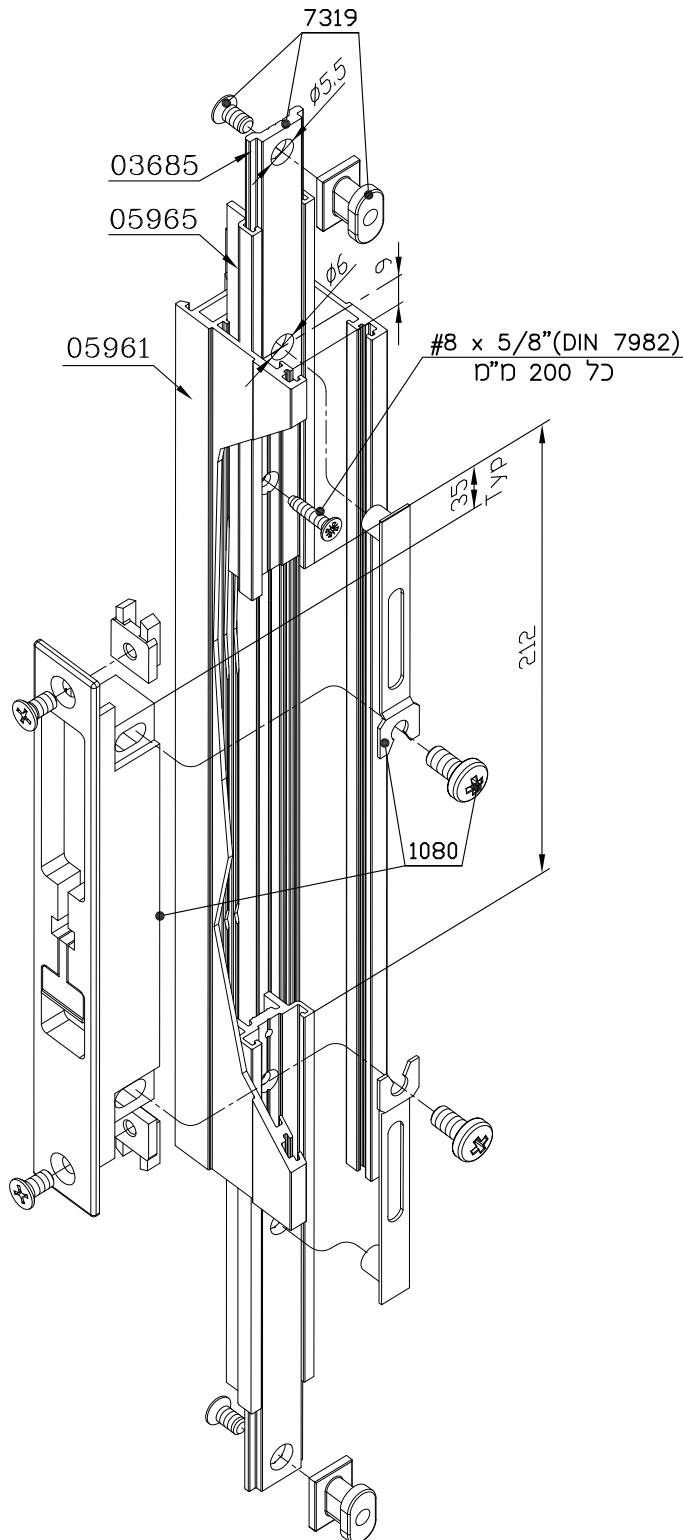
טבלת זיגוג מסגרות קבועות

סרגלי זיגוג / אטמים

| אטם חוץ | אטם פנים | סרגל זיגוג | זיגוג |
|---------|----------|----------------|------------|
| 2318 | 2319 | 02775 05209 | 3 ס"מ |
| 2318 | 2331 | | 4 ס"מ |
| 2310 | 2331 | | 5 ס"מ |
| 2318 | 2333 | 05264 05265 | 6 ס"מ |
| 2318 | 2332 | | 7 ס"מ |
| 2318 | 2319 | | 8 ס"מ |
| 2310 | 2319 | | 9 ס"מ |
| 2310 | 2331 | 05212 | 10 ס"מ |
| 2310 | 2311 | | 11 ס"מ MAX |
| 2318 | 2332 | 04876 | 14 ס"מ |
| 2310 | 2319 | | 16 ס"מ |
| 2318 | 2333 | 04876 | 29 ס"מ |
| 2318 | 2332 | | 30 ס"מ |
| 2318 | 2331 | | 32 ס"מ |
| 2310 | 2311 | | 34 ס"מ MAX |

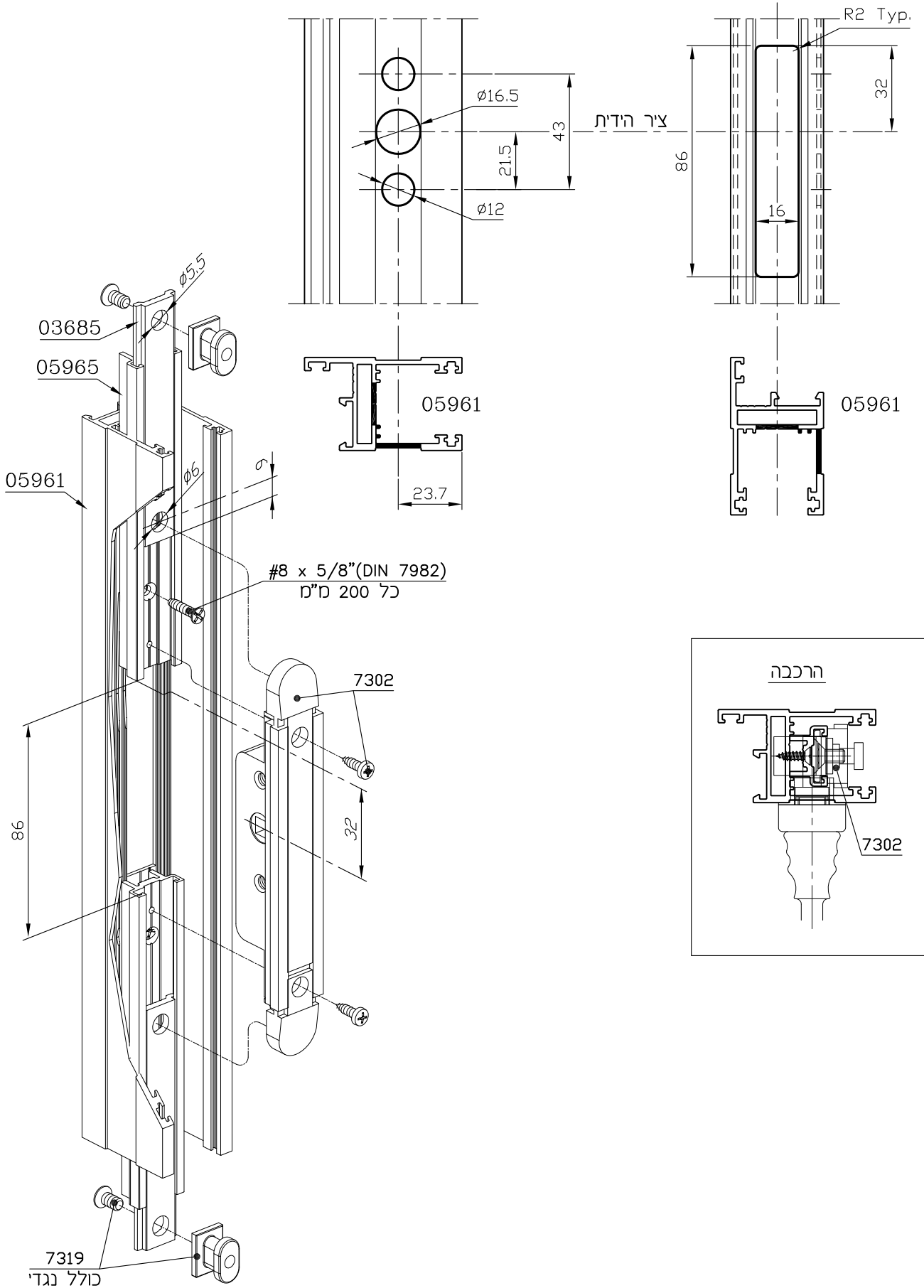
כנף - פינוי עבור סגר רב נקודתי שקוע (מק"ט 1080)

קני"מ 1:2



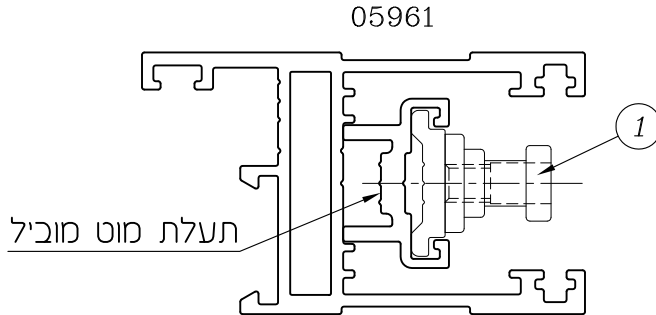
כנף - פינוי עבור ידית סיבובית ומעביר תנועה (מק"ט 7302)

קני"מ 1:2

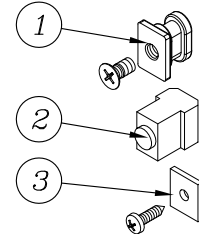


**התקנת משבת - מנגנון למניעת נעילה לא תקינה
עבור מנגנון נעילה עם מעביר תנועה מק"ט 7302
וסגר מק"ט 1080**

קני"מ 1:1



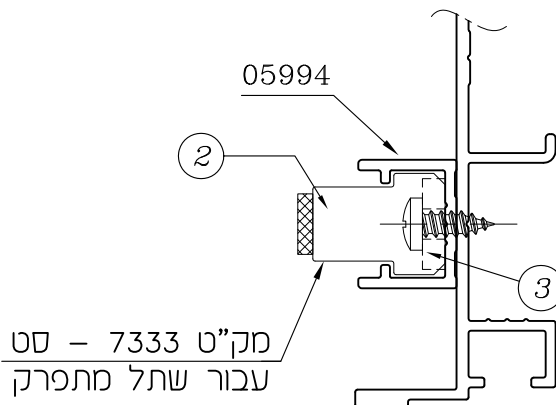
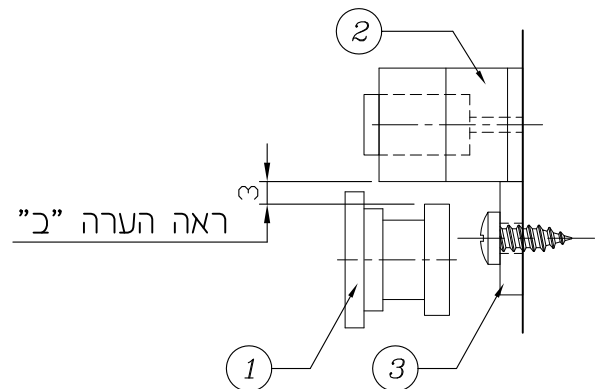
מק"ט 7327, מק"ט 7333



הערות :

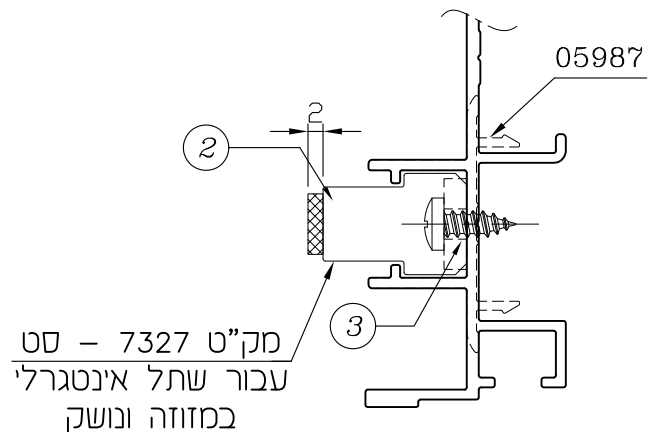
א. את החלק המורכב בכנף יש להתקין על המוט מוביל העליון מעל הידית (עדיף במרכז הכנף וקרוב לידית)
ב. הכיוון מבוצע כאשר הידית במצב אופקי (לא נעול)

- ① - חלק המורכב בכנף
- ② - חלק המושחל בשתל
- ③ - מעצור לחלק ②



מק"ט 7333 - סט
עבור שתל מתפרק

05997
(05998)



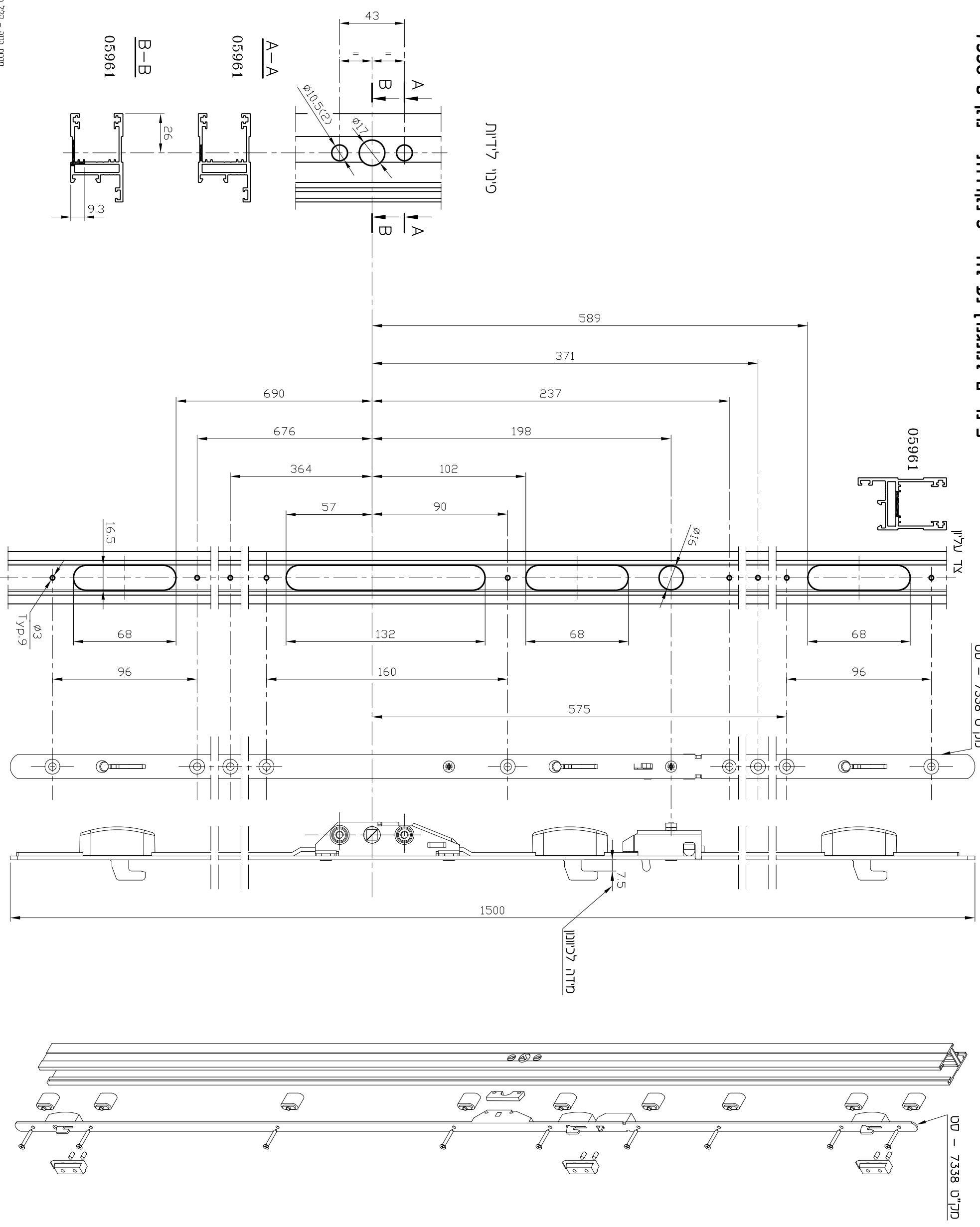
מק"ט 7327 - סט
עבור שתל אינטגרלי
במזודה ונושק

05997
(05998)

| | | | |
|-------|------|-----|-----------|
| 1 | 7 | T | 7300 |
| מחזור | עמוד | פרק | סדרת הזזה |

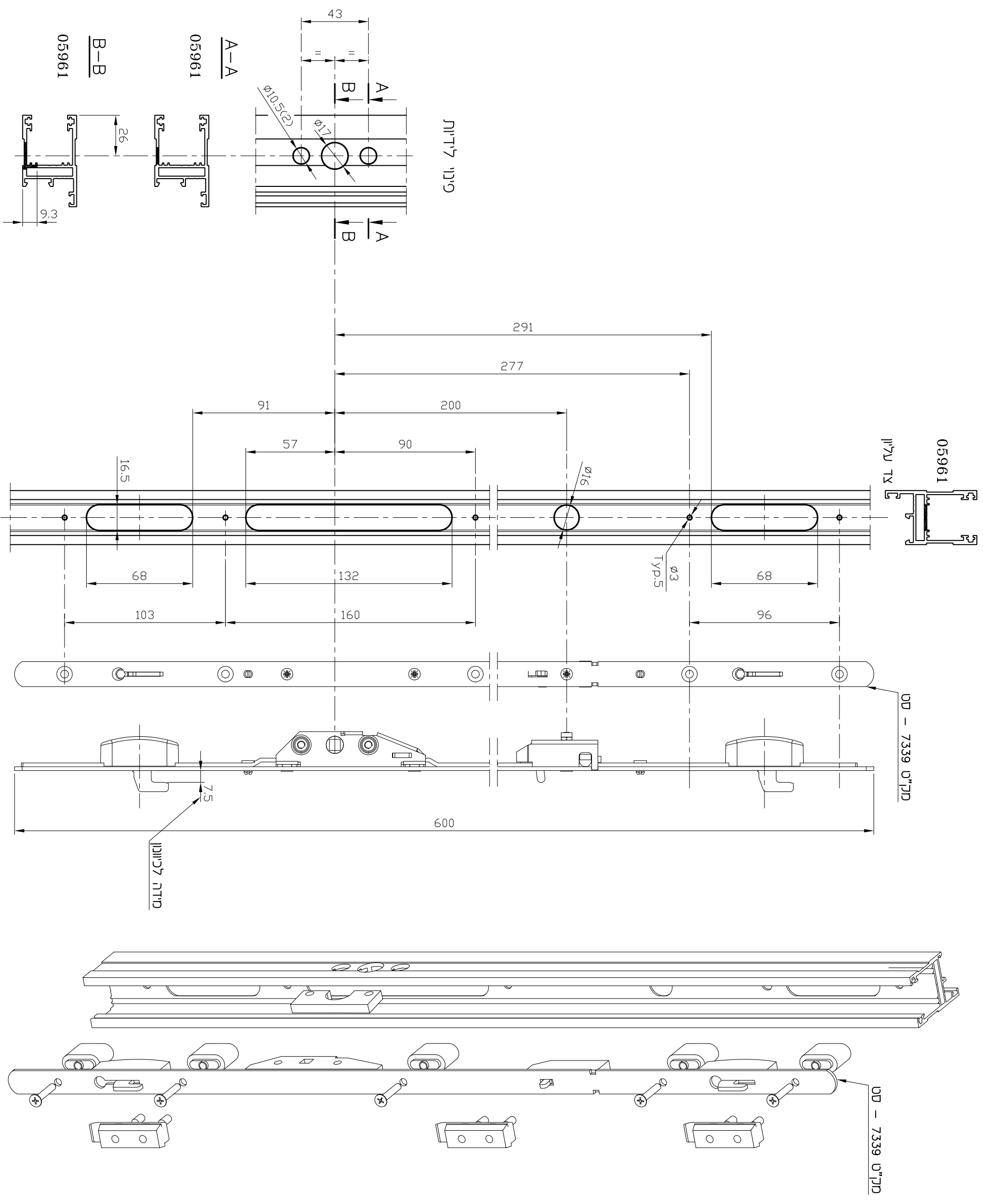
פינויים למתגון נעילה - 3 נקודות - תק"ט 7338

קני"ט 1:2.5



פינויים למגנון ונעילה - 2 נקודות - מק"ט 7339

קני"ט 1:2.5

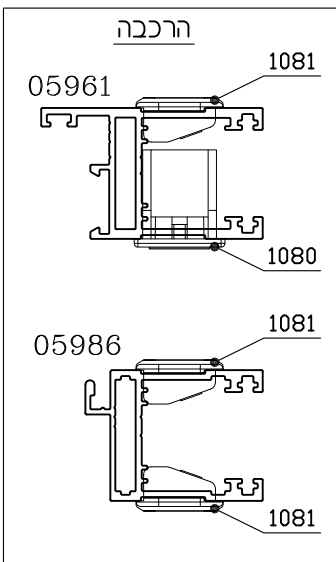
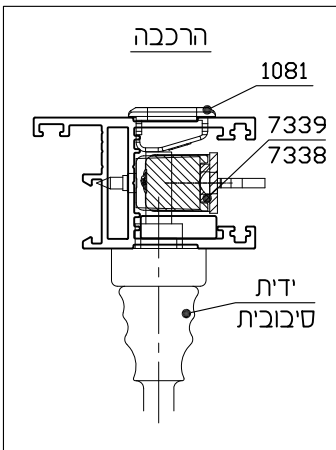
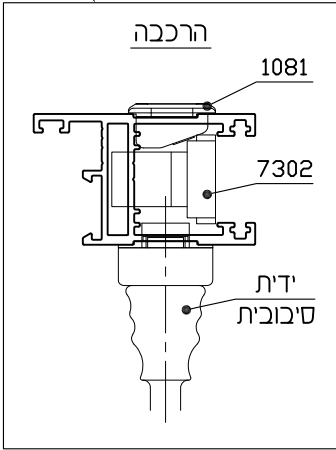


סדרת חזרה - קולקטור תעשיית בנייה לכל הרכיבים שסומנים

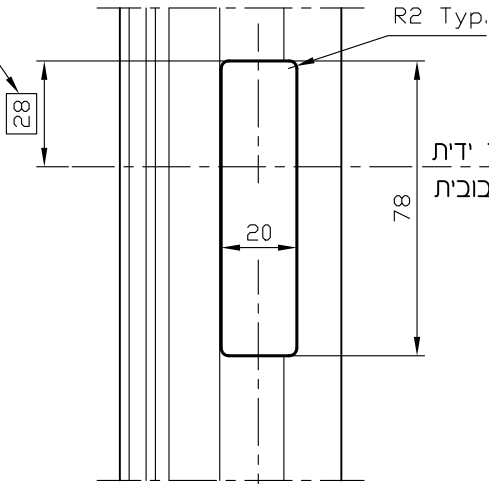
כנף - פינוי עבור ידית דמה (מק"ט 1081)

קני"מ 1:2

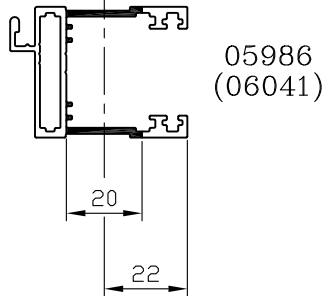
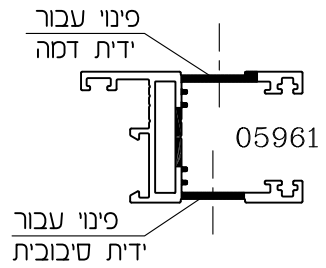
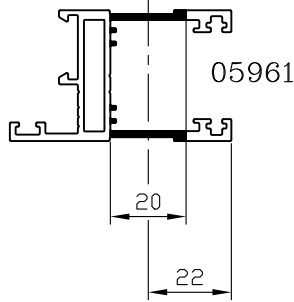
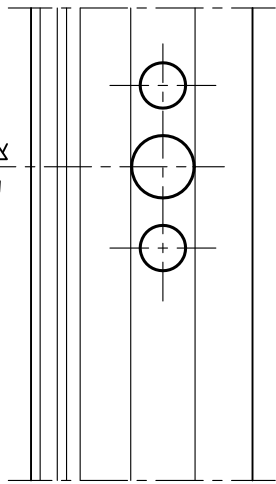
יש חשיבות למידה זו רק בעת התקנת ידית דמה מול ידית סיבובית



פינוי עבור ידית דמה



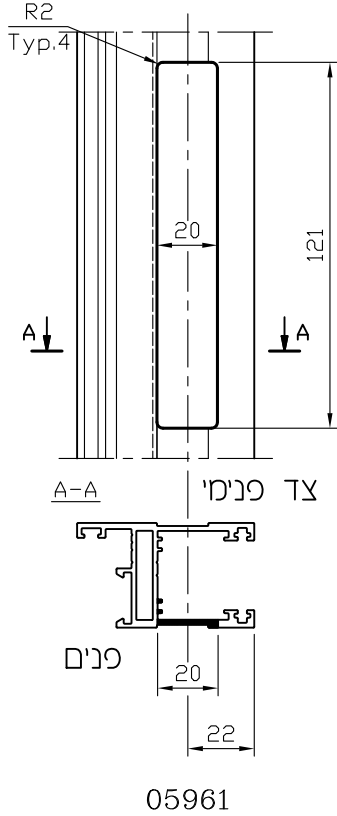
פינוי עבור ידית סיבובית (ראה עמוד ד-5)



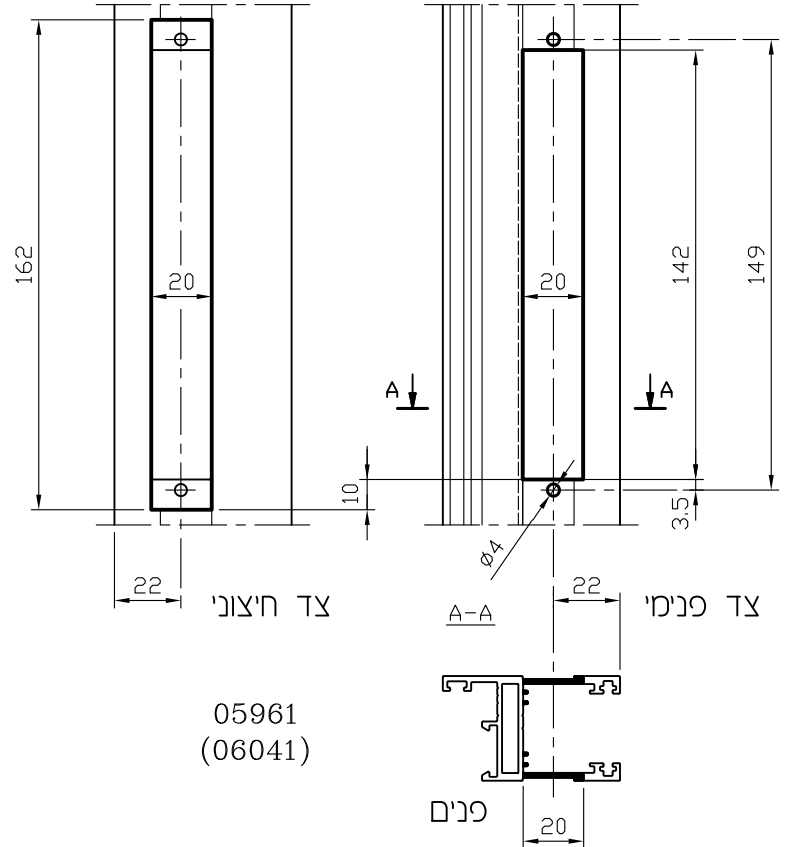
פינויים עבור סגרים "הרם והזז" לכנף תריס
(מק"ט 1171, מק"ט 1173, מק"ט 1174)

קנ"מ 1:2.5

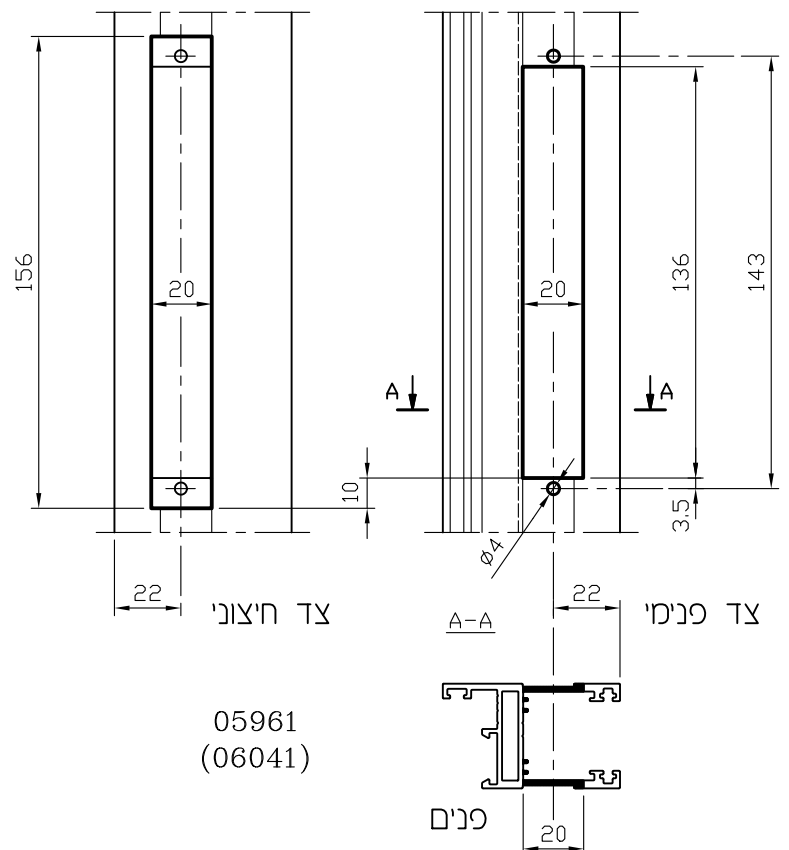
סגר חד צדדי קפיצי
(מק"ט 1171)



סגר "הורד והזז" דו צדדי (מק"ט 1173)



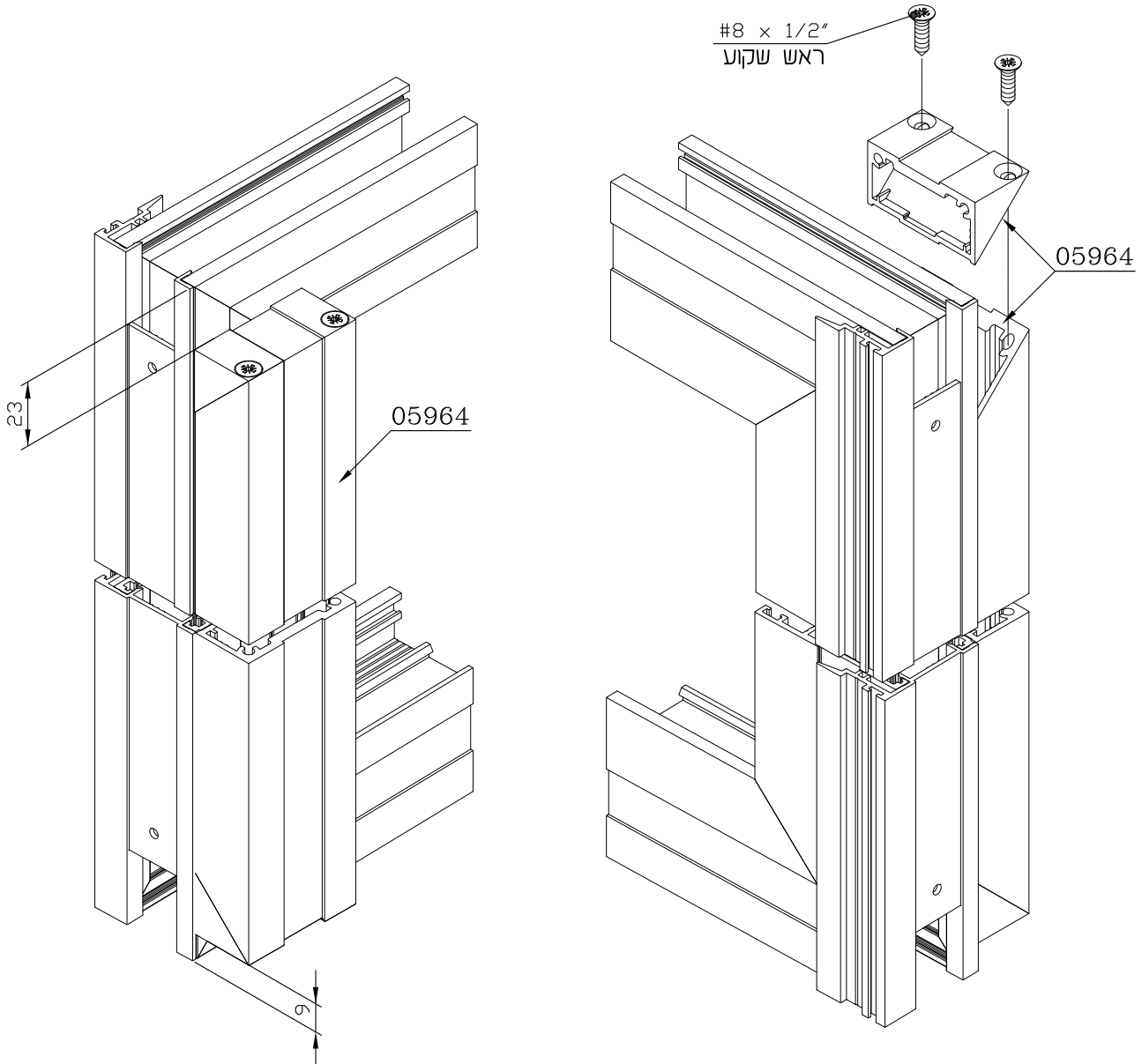
סגר "הורד והזז" דו צדדי
עם מנעול (מק"ט 1174)



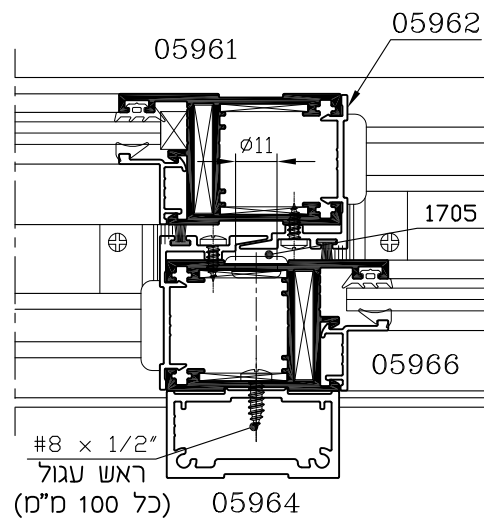
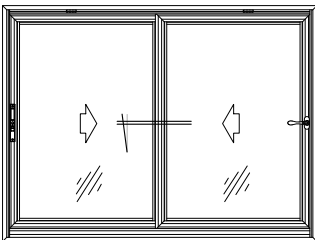
| | | | |
|--------|------|-----|-----------|
| 2 | 11 | T | 7300 |
| מהדורה | עמוד | פרק | סדרת הזזה |

סגירת קצוות בפרופיל חיזוק כנף

קנ"מ 1:2



הנחיות לחיזוק שולב



הערה:

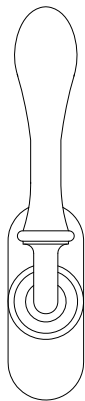
שימוש בפרופיל חיזוק לשולב יקבע לפי גודל חלון/דלת ובהתאם לרמת הבדיקה הנדרשת.

כנף הזזה עם פתיחה לניקוי - הוראות הרכבה

- (א) לפני סגירת מסגרת יש להשחיל אביזרים בכנף הזזה (פריטים 8, 9, 10) כאשר 3 נקודות נעילה 4 מורכבות על מוט מוביל 8.
- (ב) לסגור כנף הזזה, פרט לפרופיל עליון.
- (ג) להשחיל מוט מוביל עליון 2 לתוך תומך מנגנון נעילה עליון 1 ולאחר מכן להרכיב זווית העברת תנועה 3 עם נקודת נעילה 5.
- (ד) להדק תומך מנגנון נעילה 1 (עליון ותחתון) לכנף הזזה (ראה שרטוט).
- (ה) להרכיב נקודת נעילה 5 על מוט מוביל תחתון 2 ולהשחיל אותו בתומך מנגנון נעילה 1.
- (ו) להרכיב מעביר תנועה 6 (מק"ט 7301) בכנף הזזה עם חיבור למוט מוביל 2 (עליון ותחתון).
- (ז) להרכיב ידית 7 - מצב הידית מאוזן (ראה מיקום נקודות נעילה).
- (ח) להרכיב כנף ציר בתוך כנף הזזה כולל 2 דסקיות 11 בציר תחתון.
- (ט) לסגור פרופיל עליון בכנף הזזה.
- (י) וויסות סופי של כנף ציר והידוק אביזרים מומלץ לבצע לאחר הרכבת כנף הזזה בתוך משקוף המותקן בפתח הבניין.

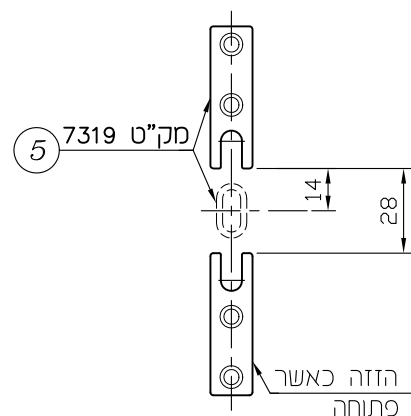
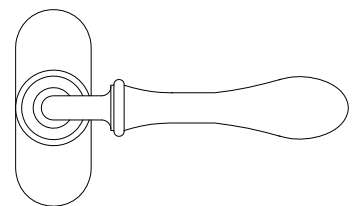
מיקום נקודות נעילה

כנף ציר
(ידית במצב עליון)



4

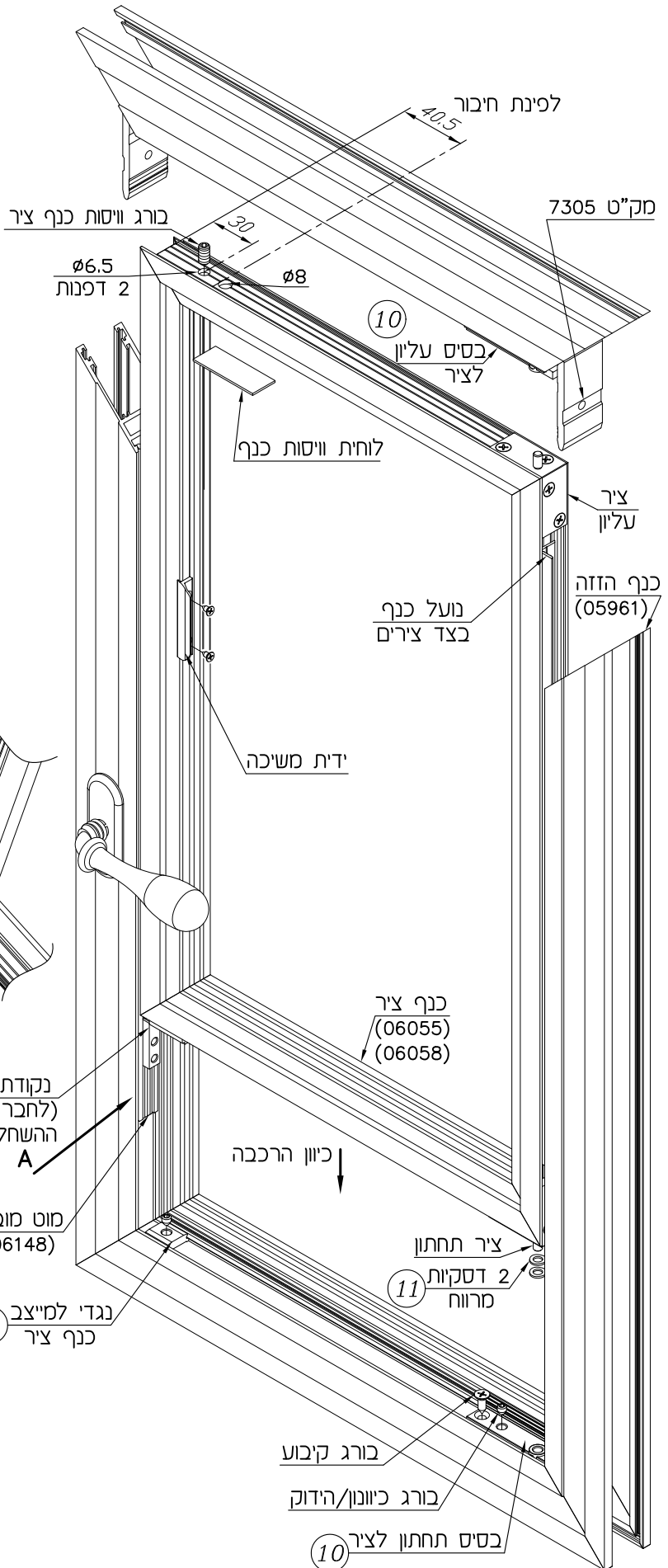
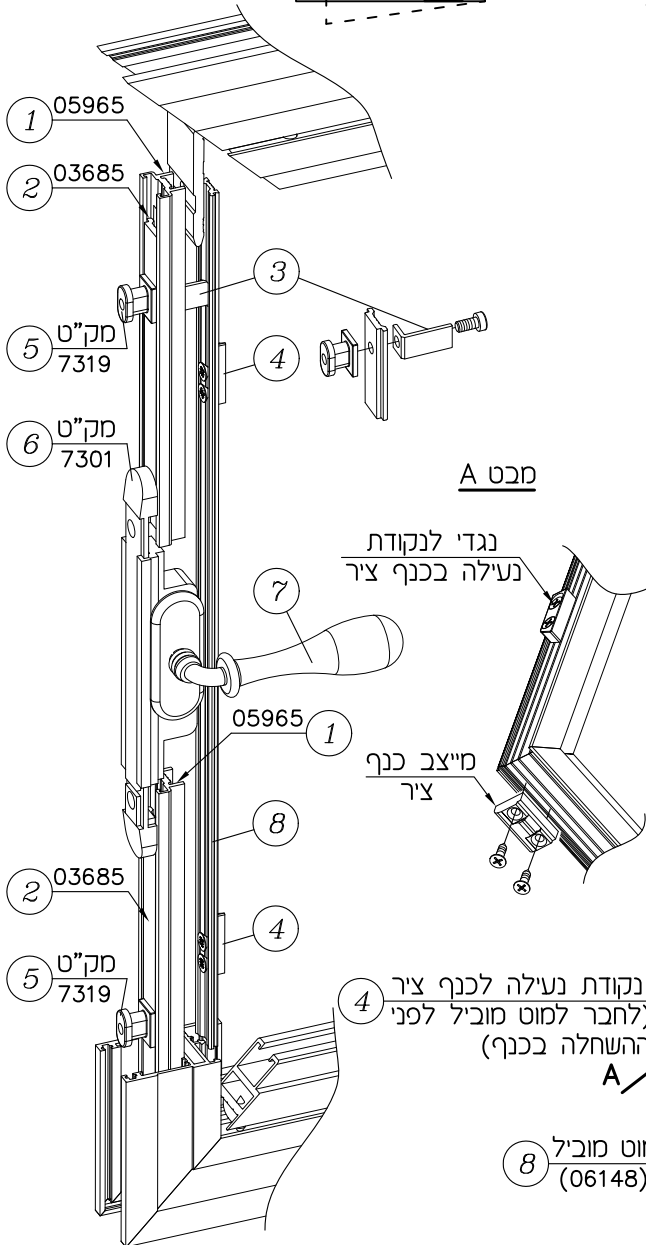
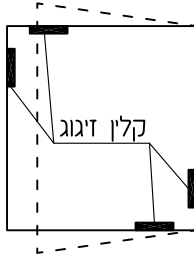
כנף הזזה
(ידית במצב מאוזן)



| | | | |
|--------|------|-----|-----------|
| 1 | 13 | T | 7300 |
| מהדורה | עמוד | פרק | סדרת הזזה |

כנף הזזה עם פתיחה לניקוי - הוראות הרכבה

מיקום מרווחי זיגוג
(קלינים) בכנף ציר



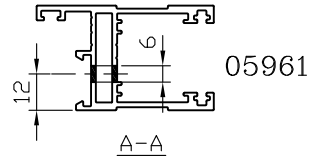
הערות:

1. - כל האביזרים בכנף הזזה מותקנים לפני סגירת הכנף.
2. - את כנף הציר יש לסגור עם זכוכית, קליני זיגוג ולוחית לוויסות הכנף.

פינויים למנגנון נעילה

קני"מ 1:2.5

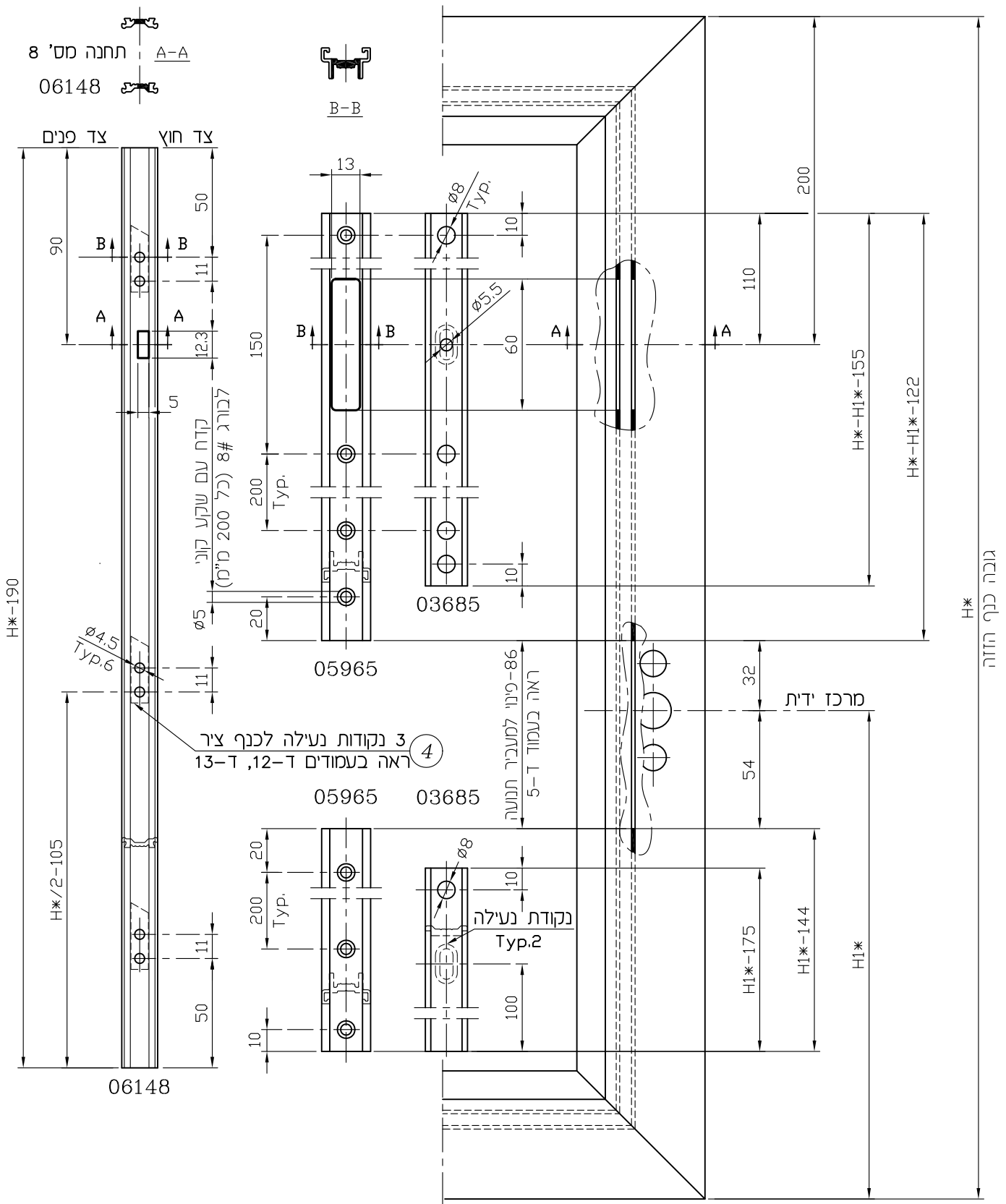
פנויים במוט מוביל מתבצעים
במבלט מק"ט 3146



תחנה מס' 7 B-B

תחנה מס' 8 A-A

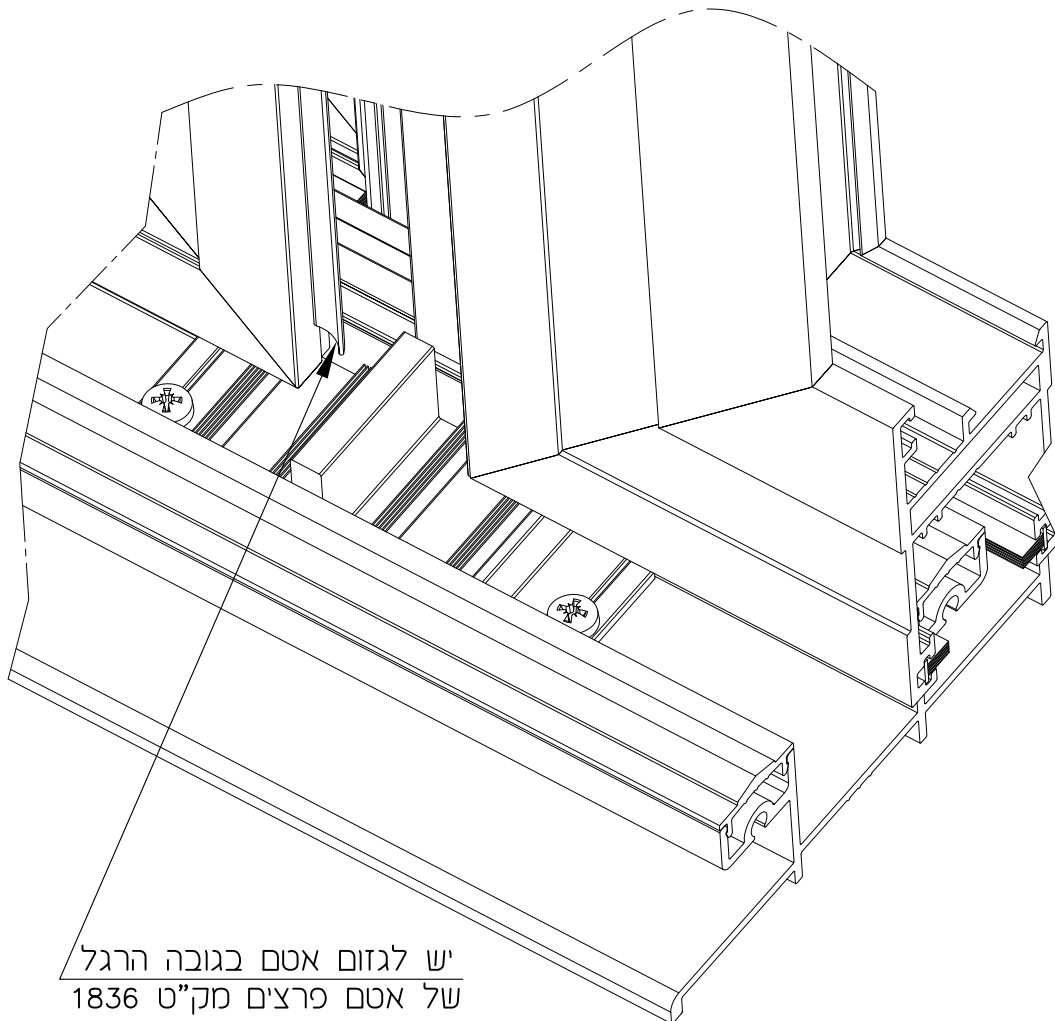
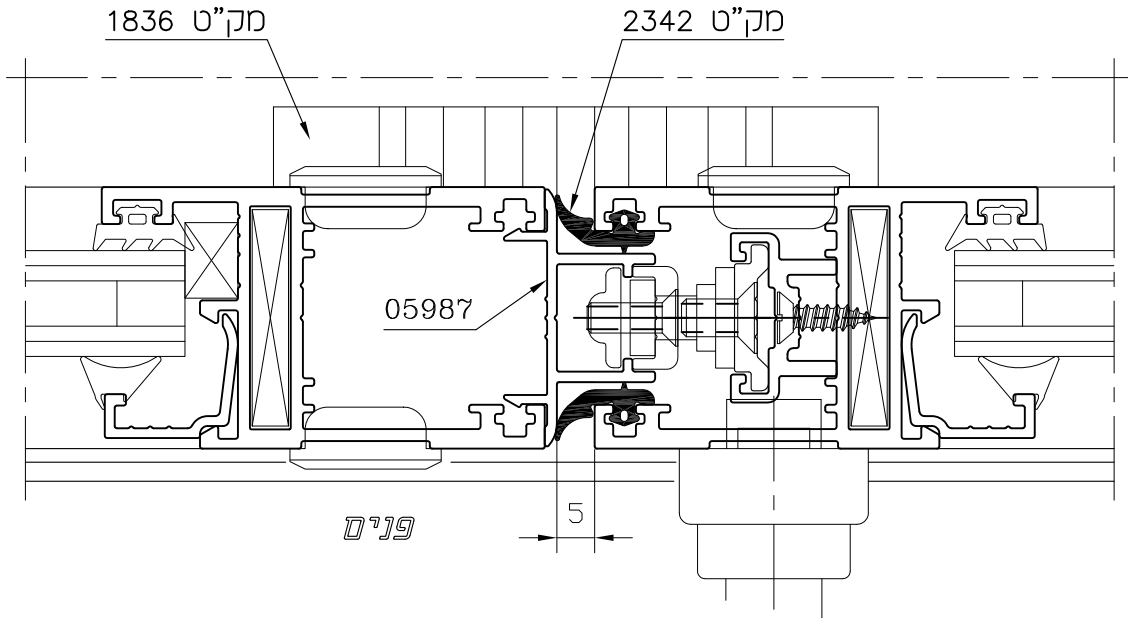
06148



| | | | |
|--------|------|-----|-----------|
| 1 | 15 | T | 7300 |
| מהדורה | עמוד | פרק | סדרת הזזה |

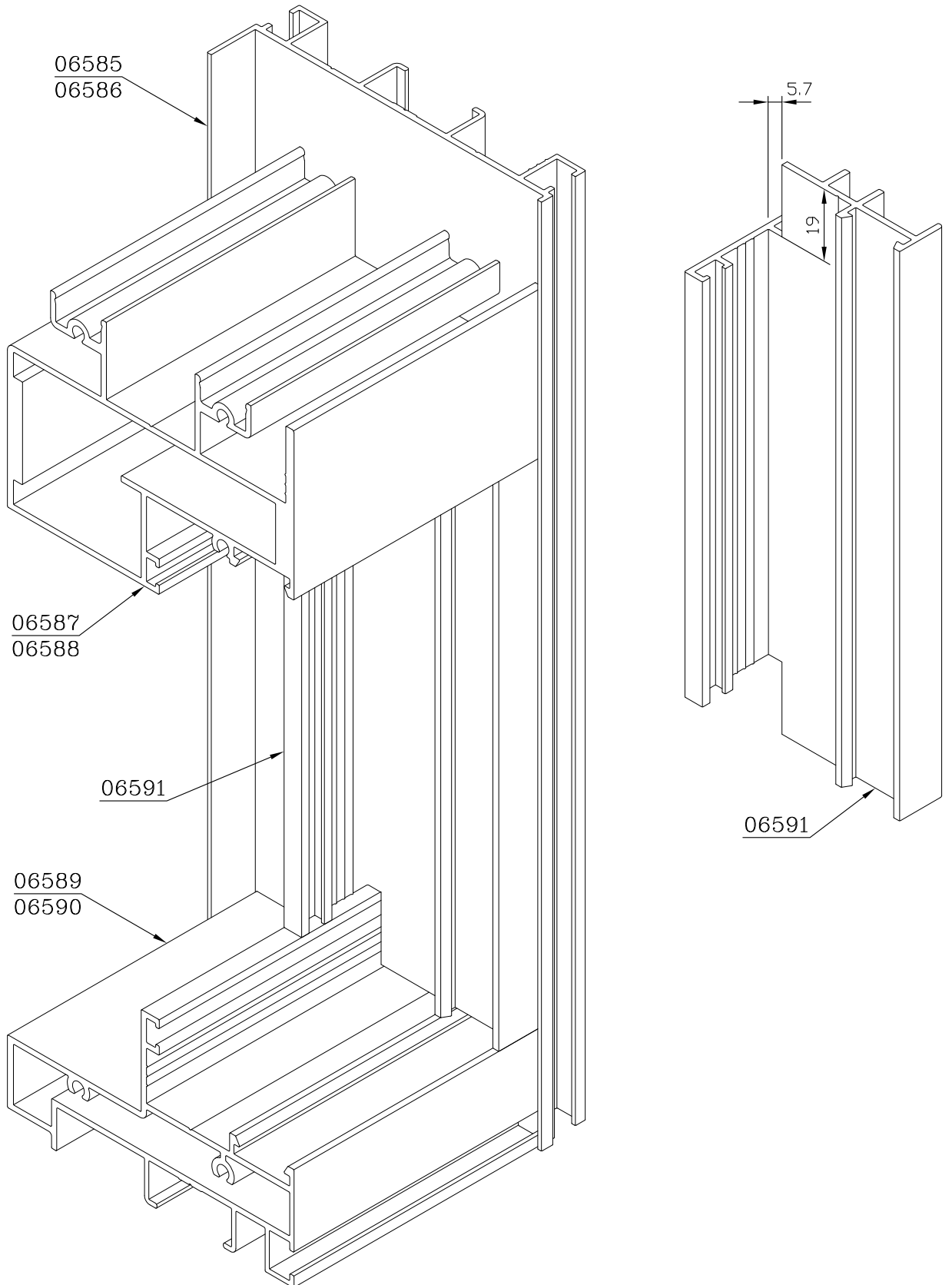
אטימה באזור מפגש כנפיים

קני"מ 1:1



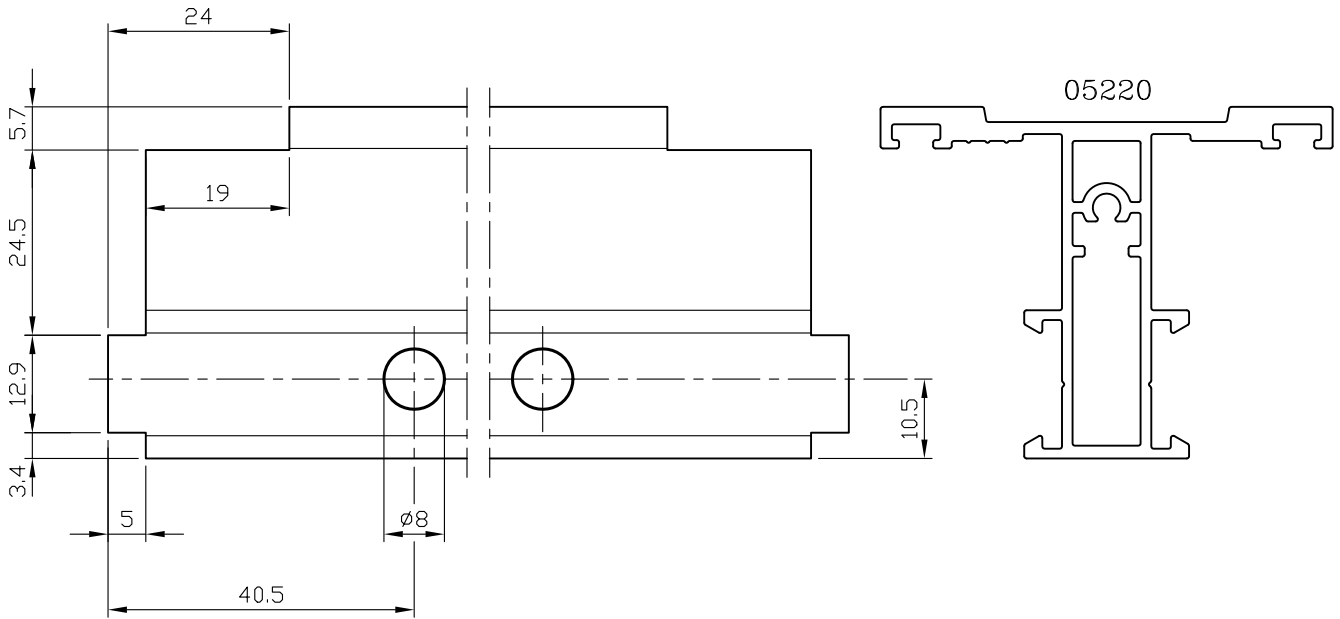
יש לגזום אטם בגובה הרגל של אטם פרצים מק"ט 1836

פינוי פרופיל מסי 06591 - צד לקבוע

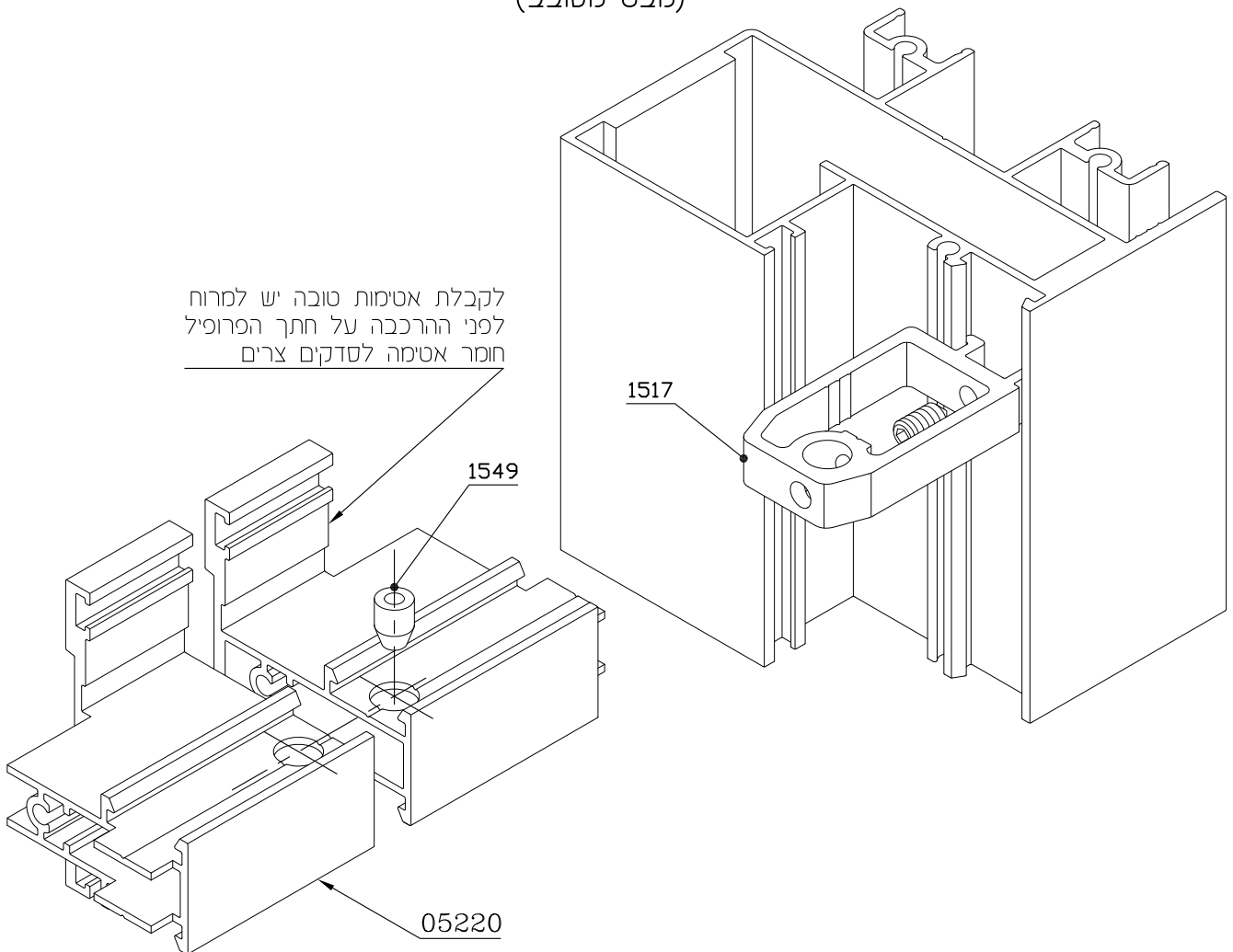


פינוי חציץ מסי 05220 עבור מחבר (מק"ט 1517)

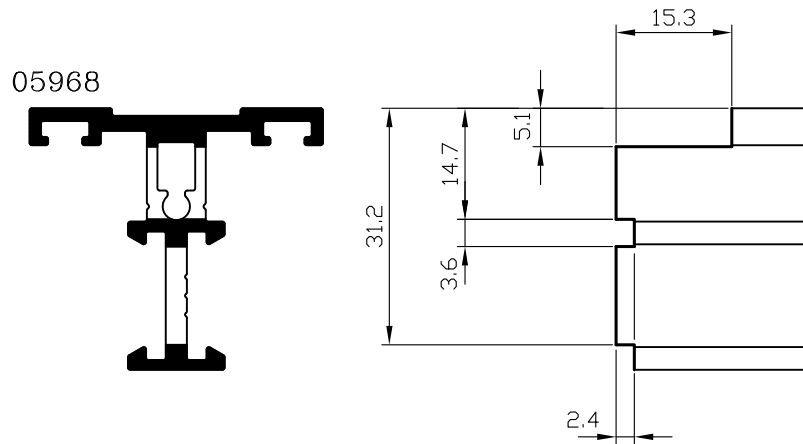
קנ"מ 1:1



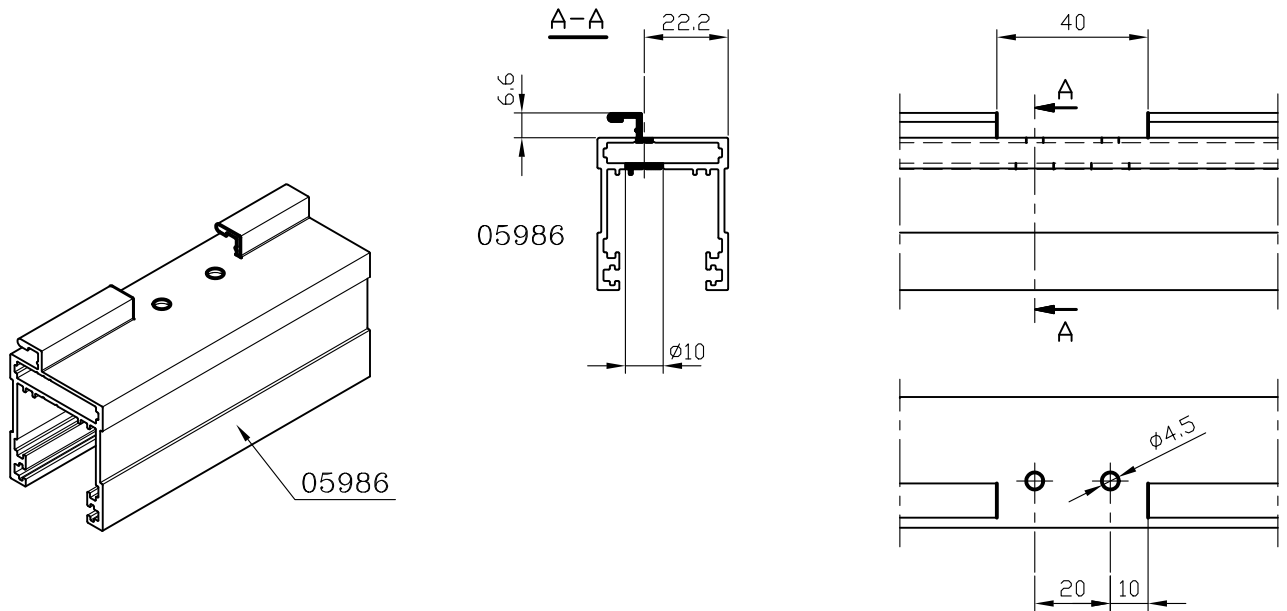
חיבור חציץ מסי 05220 עם מחבר (מק"ט 1517)
(מבט מסובב)



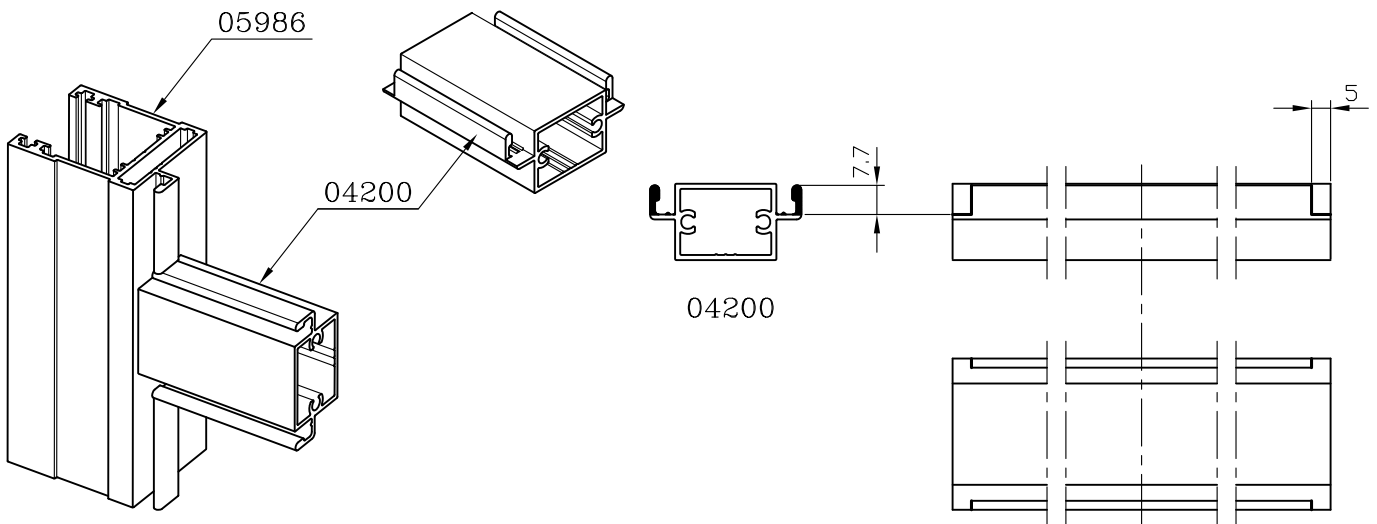
כנף - פינוי קצוות בחציץ
קני"מ 1:1



כנף רשת - פינוי בפרופיל 05986 לחיבור חציץ 04200
קני"מ 1:2



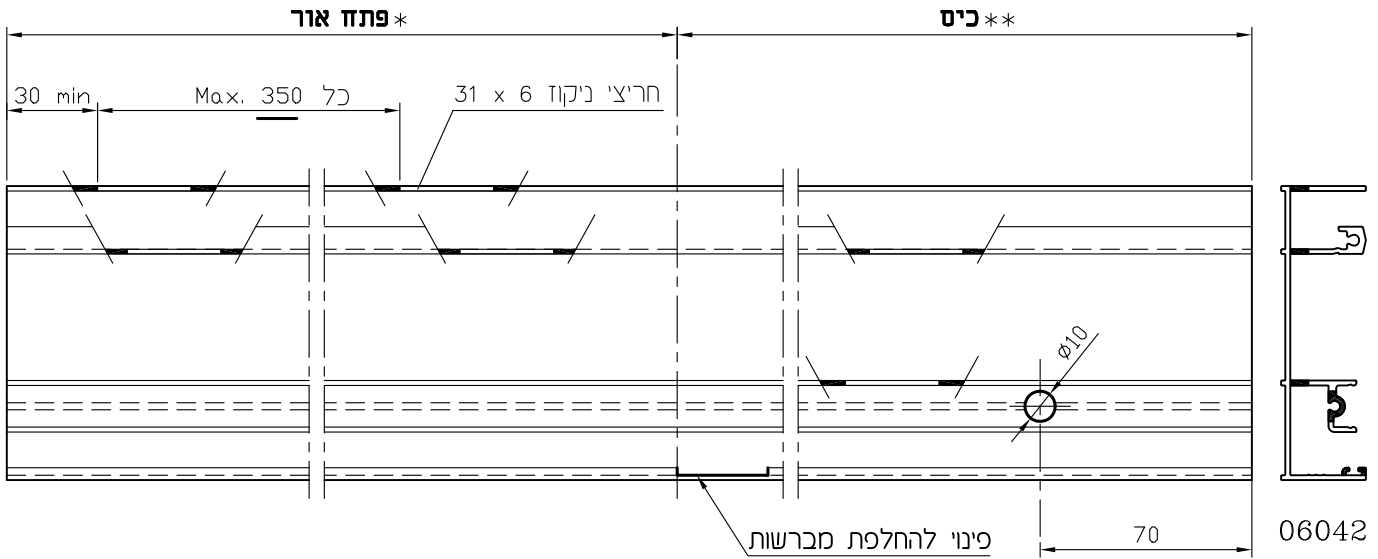
כנף רשת - פינוי חציץ
קני"מ 1:2



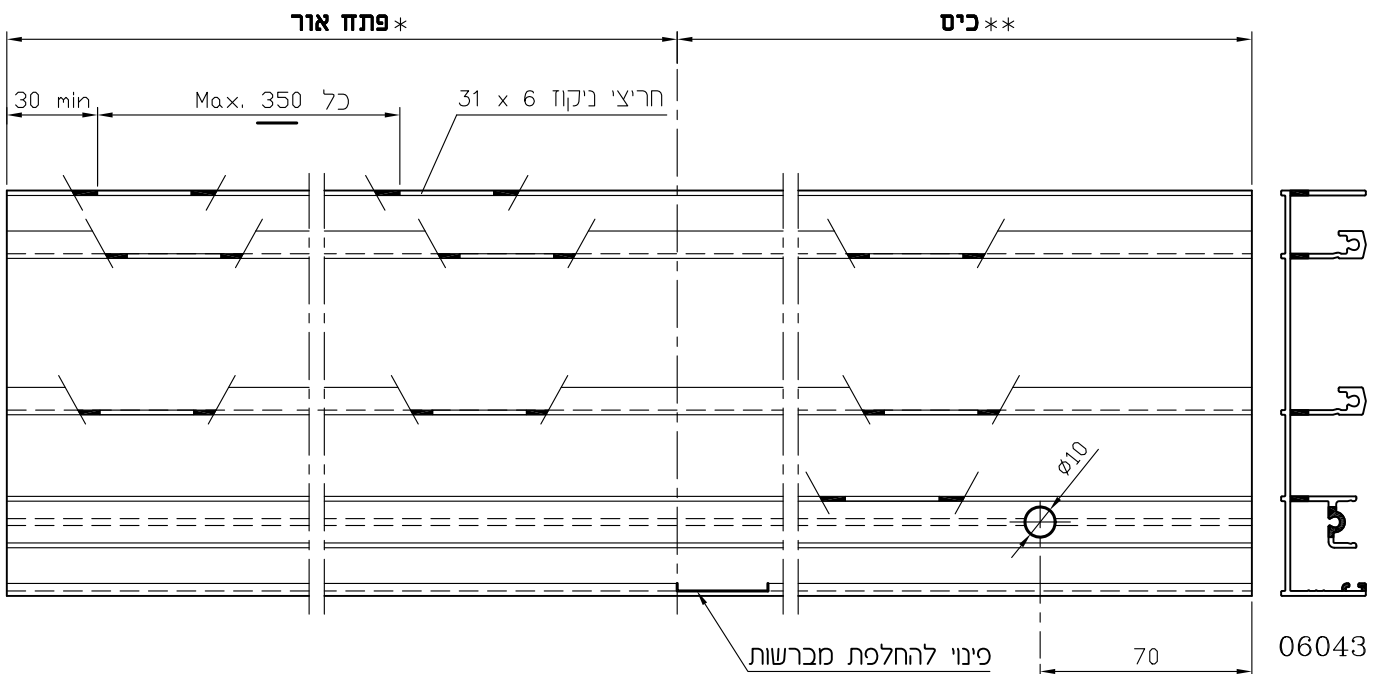
פינויים במסילה תחתונה (28 מ"מ) לניקוז מים בחלון\דלת כים

קנ"מ 1:2.5

2 נתיבים



3 נתיבים



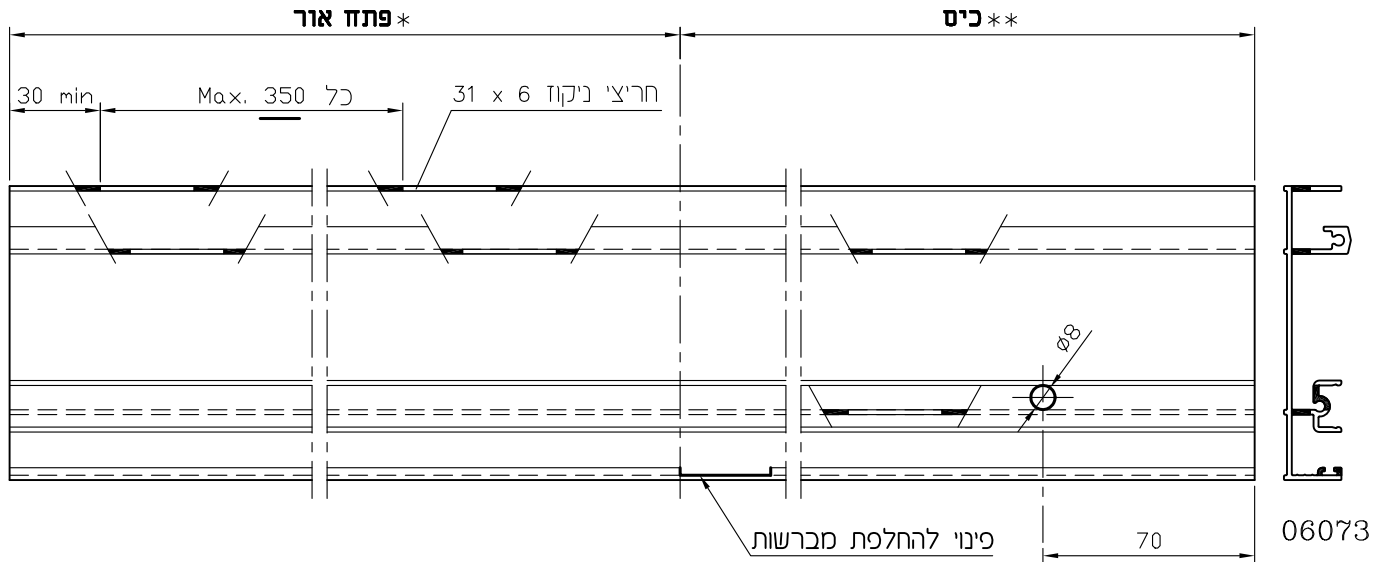
הערות:

1. * יש לנקב לפחות 3 חריצים בכל נתיב
2. ** יש לנקב לפחות 2 חריצים בכל נתיב
3. אין למקם את פינוי ניקוז מים אחד מול השני.

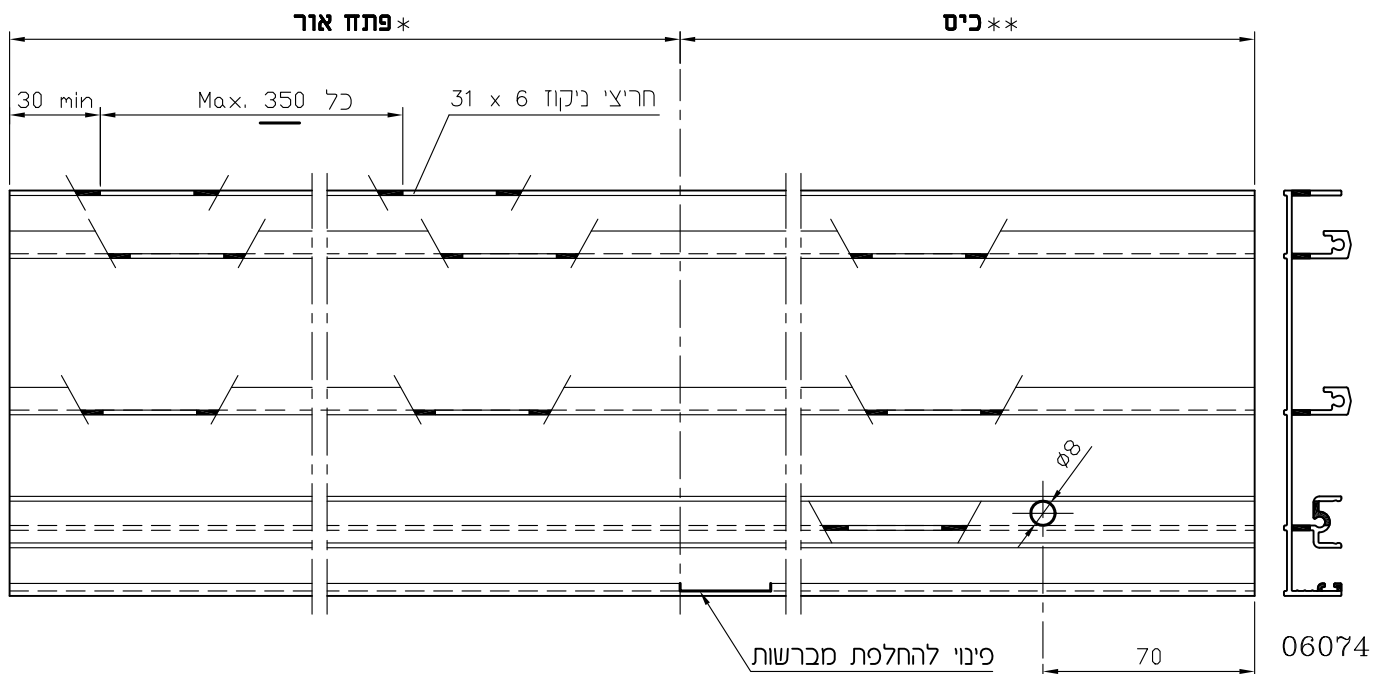
פינויים במסילה תחתונה (19 מ"מ) לניקוז מים בחלון\דלת כים

קנ"מ 1:2.5

2 נתיבים



3 נתיבים



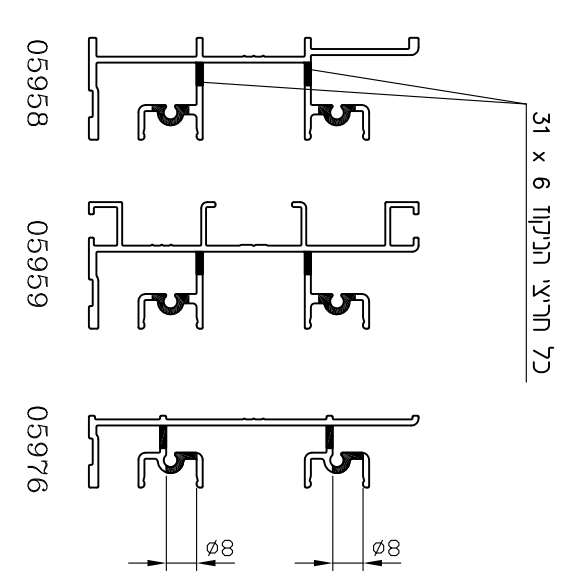
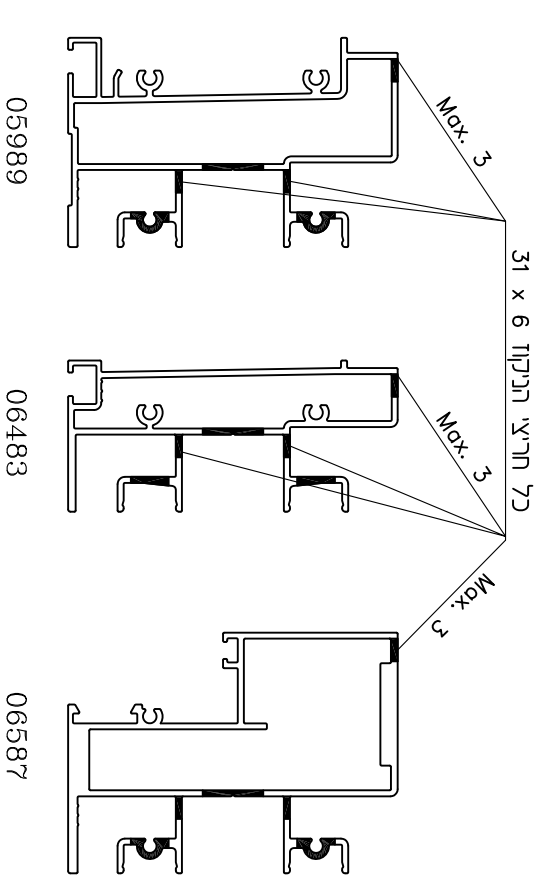
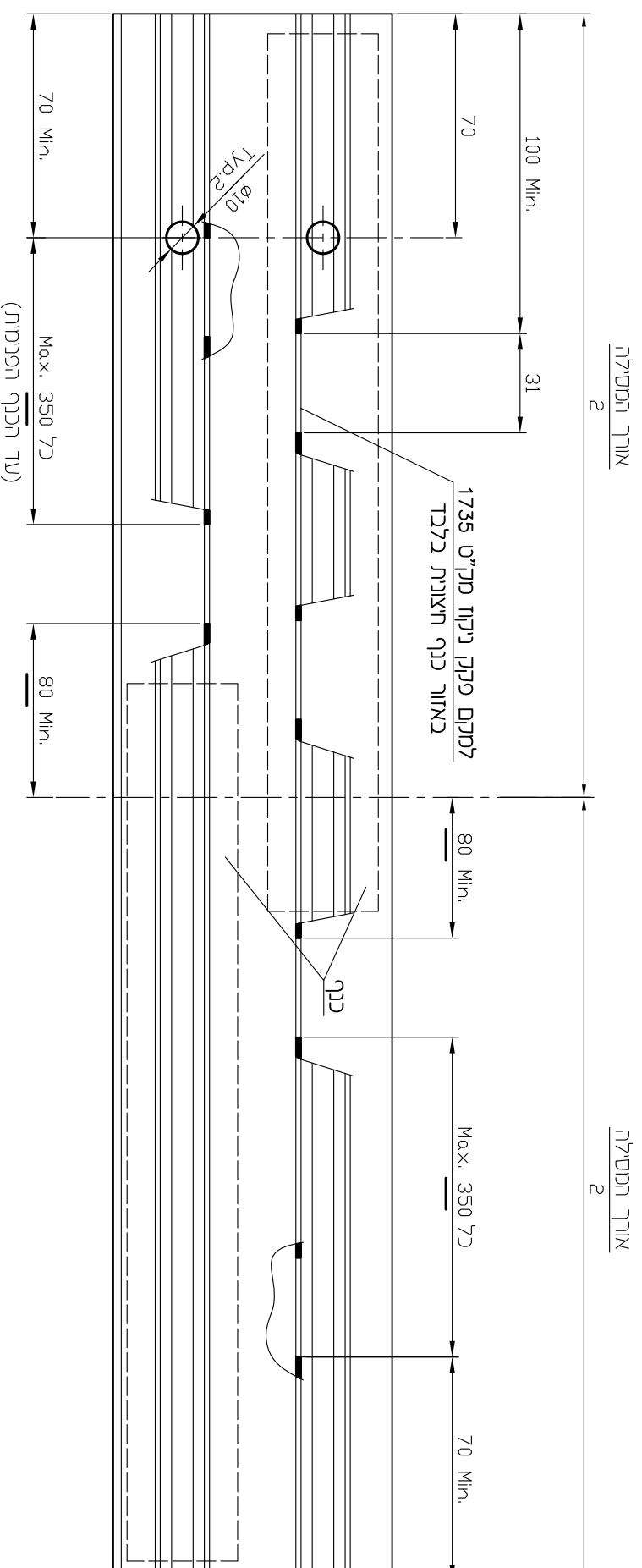
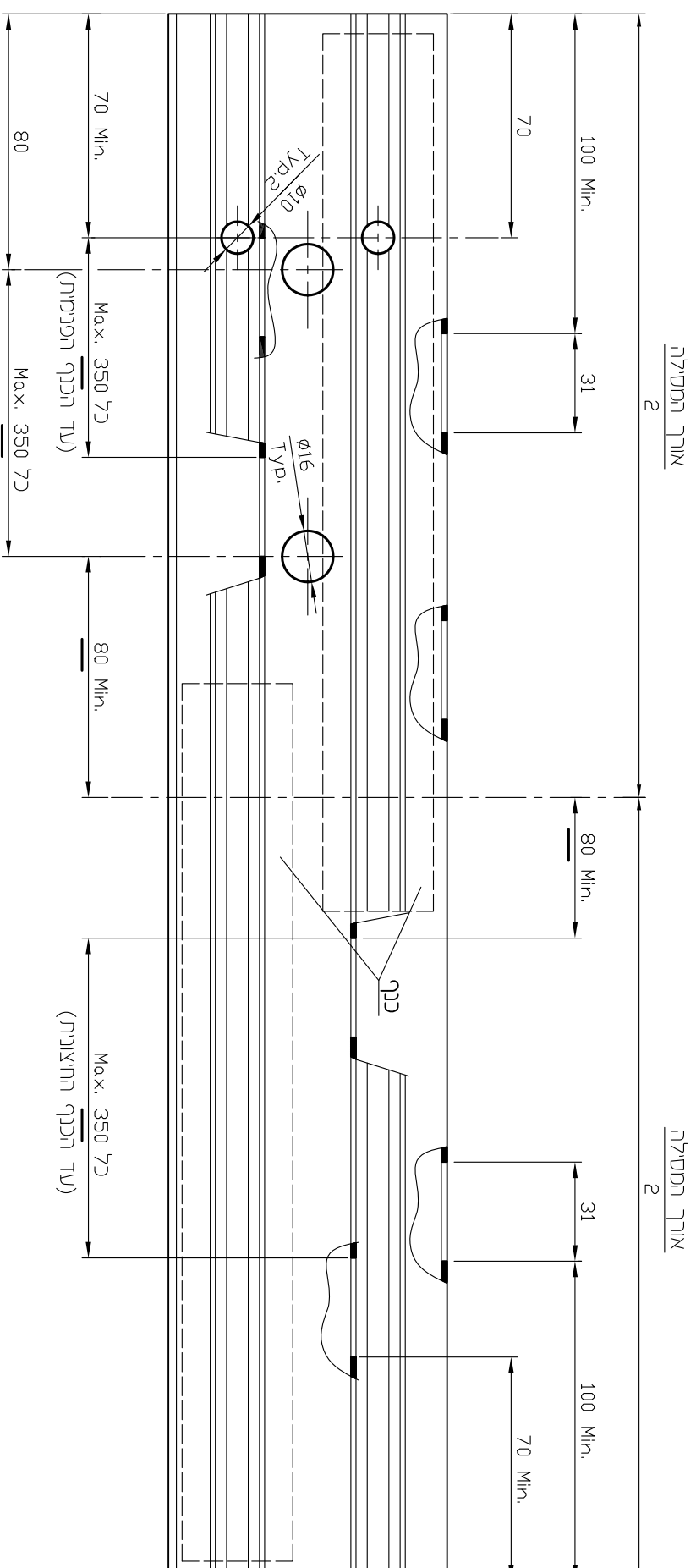
הערות:

1. * יש לנקב לפחות 3 חריצים בכל נתיב
2. ** יש לנקב לפחות 2 חריצים בכל נתיב
3. אין למקם את פינוי ניקוז מים אחד מול השני.

| | | | |
|-------|------|-----|-----------|
| 2 | 21 | ד | 7300 |
| מחזור | עמוד | פרק | סדרת הזזה |

פינייים במסילה תחתונה לניקוז מים
2 נתיבים

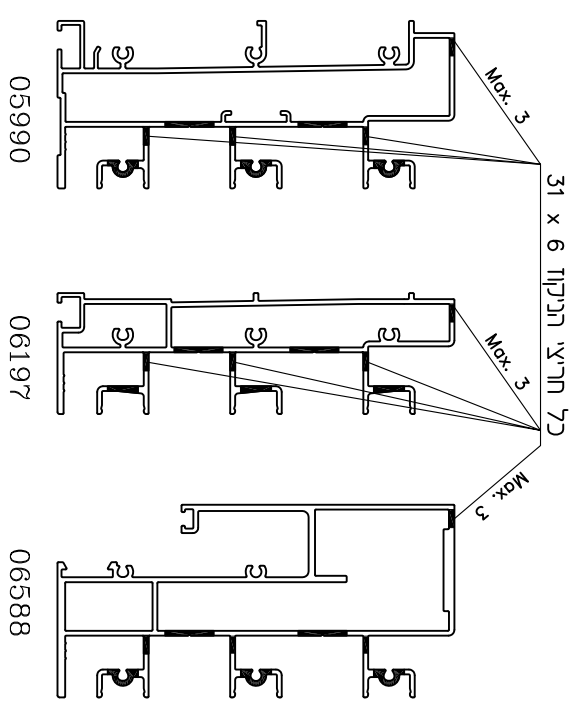
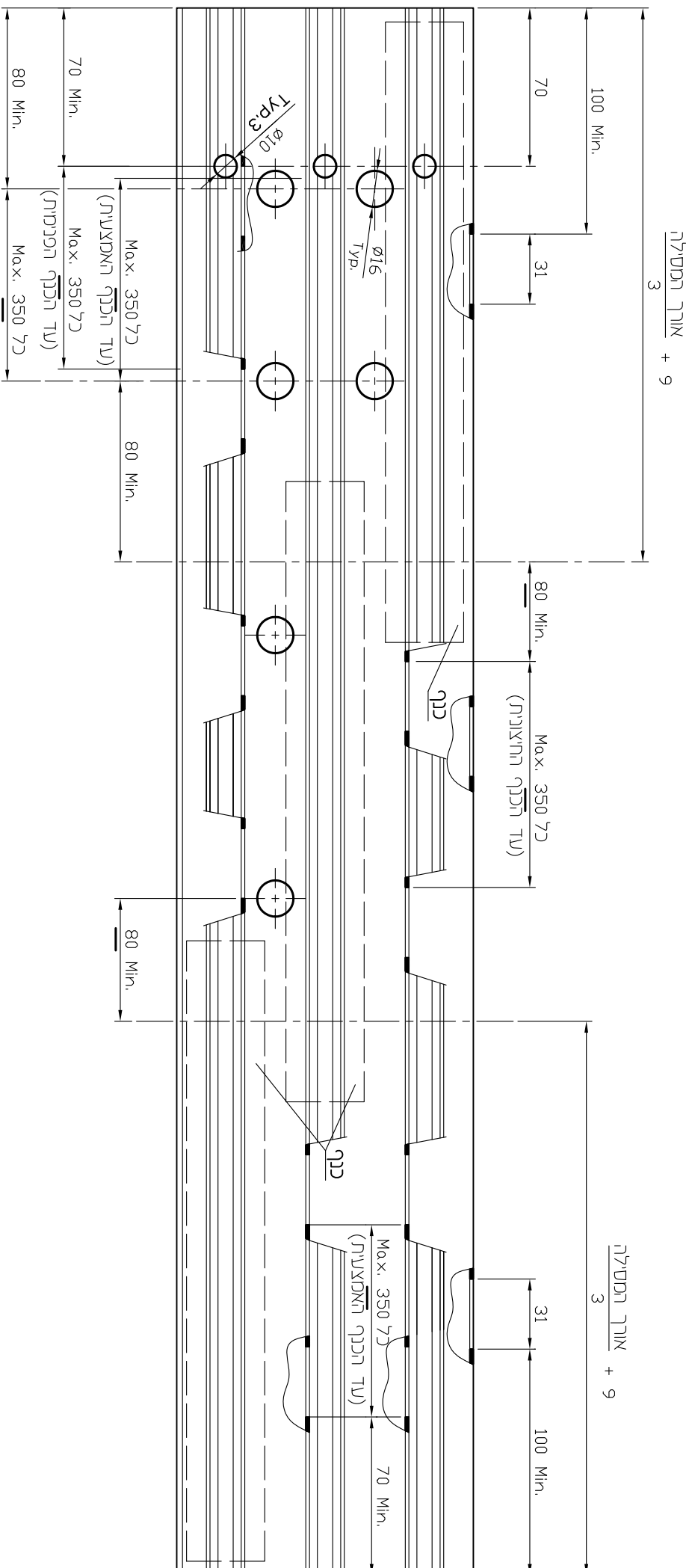
קני"מ 2:1



הערה:

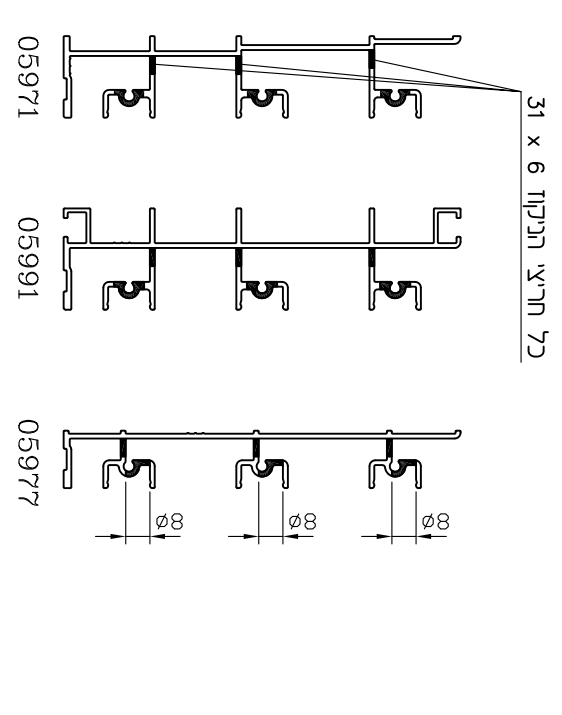
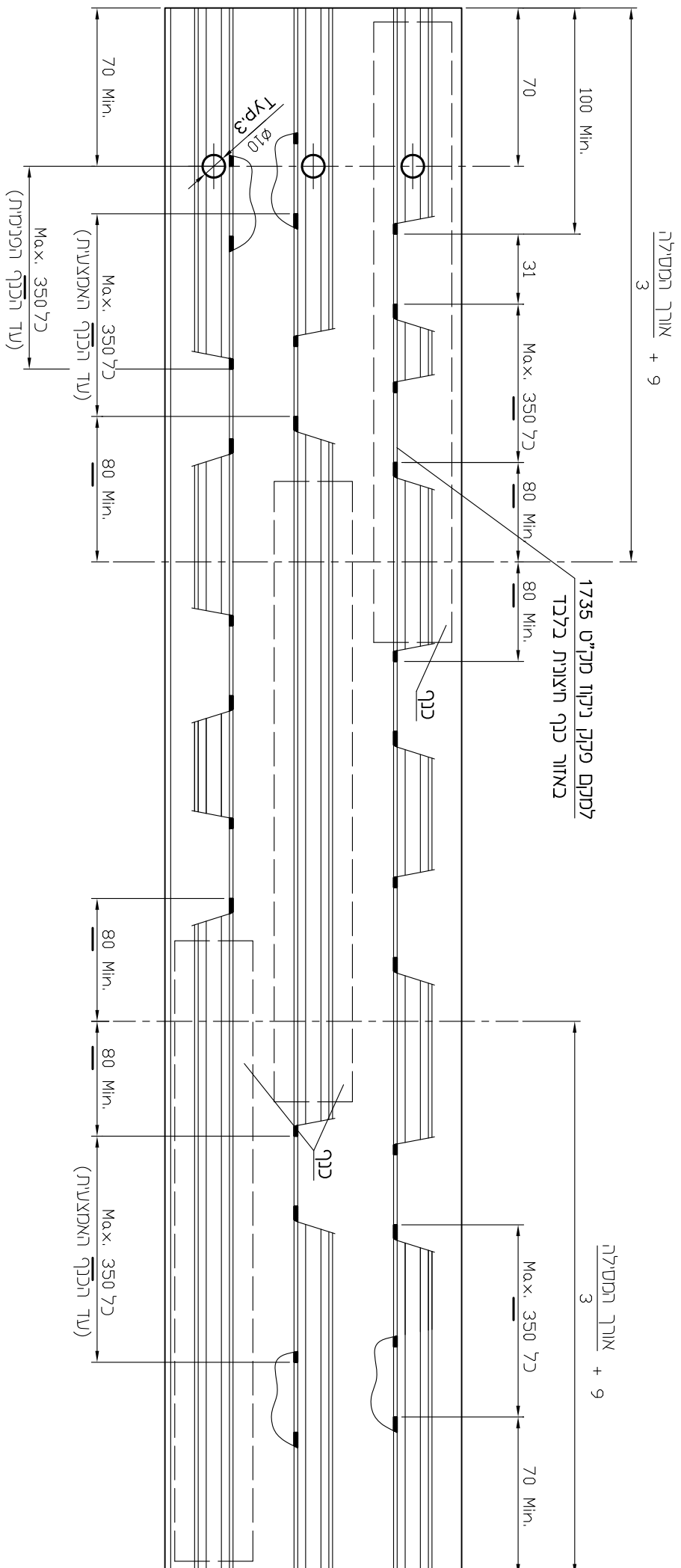
אין למקם את פיניי ניקוז המים אחד מול השני.

פינויים במסילה תחתונה לניקוז מים
 קנייט 1:2.5
 3 נתיבים



הערה:

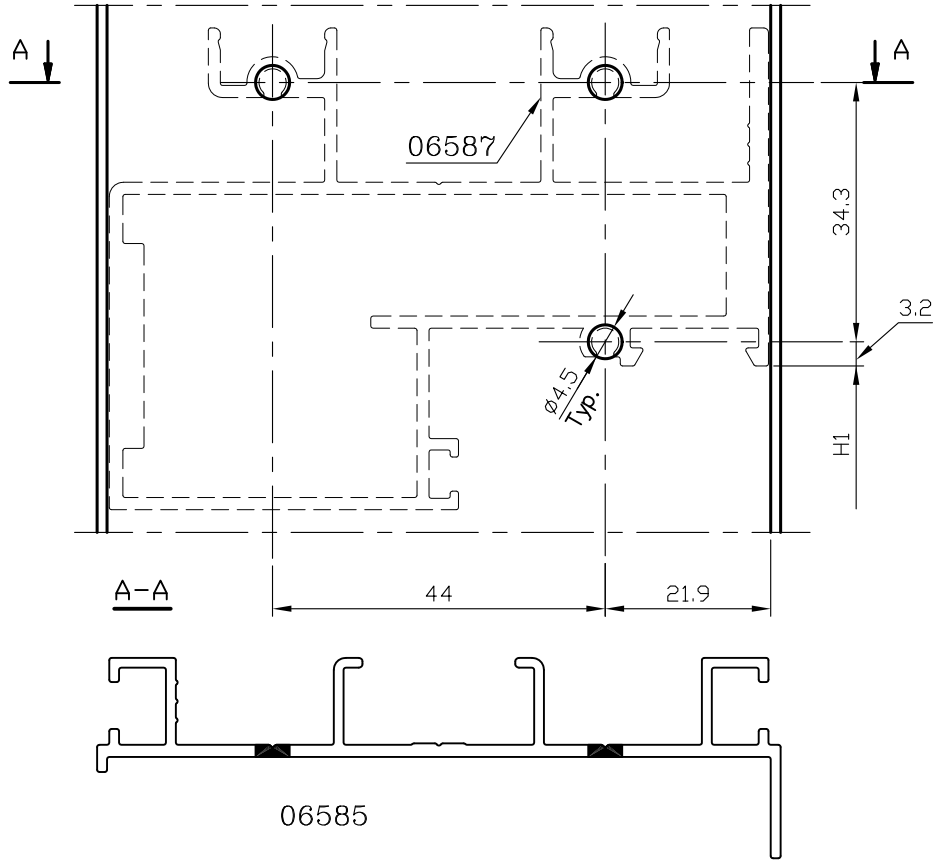
אין למקם את פינוי ניקוז רמים אחד מול השני.



פינויים במזוזה לחיבור מסילת מעבר לקבוע עליון/תחתון

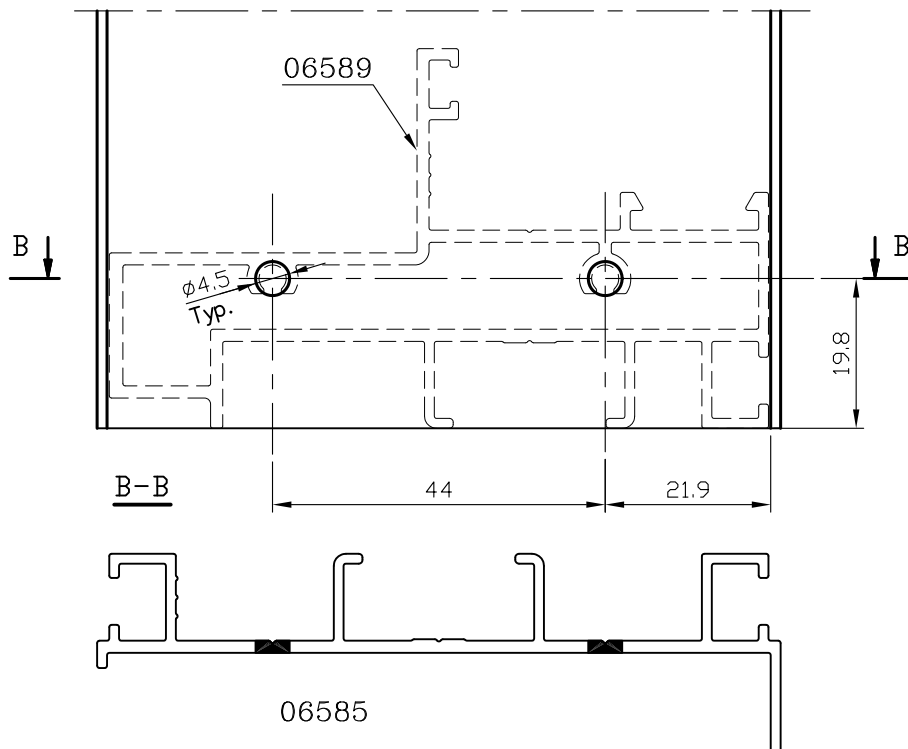
קני"מ 1:1

2 נתיבים



פינויים במזוזה לחיבור לקבוע עליון/תחתון

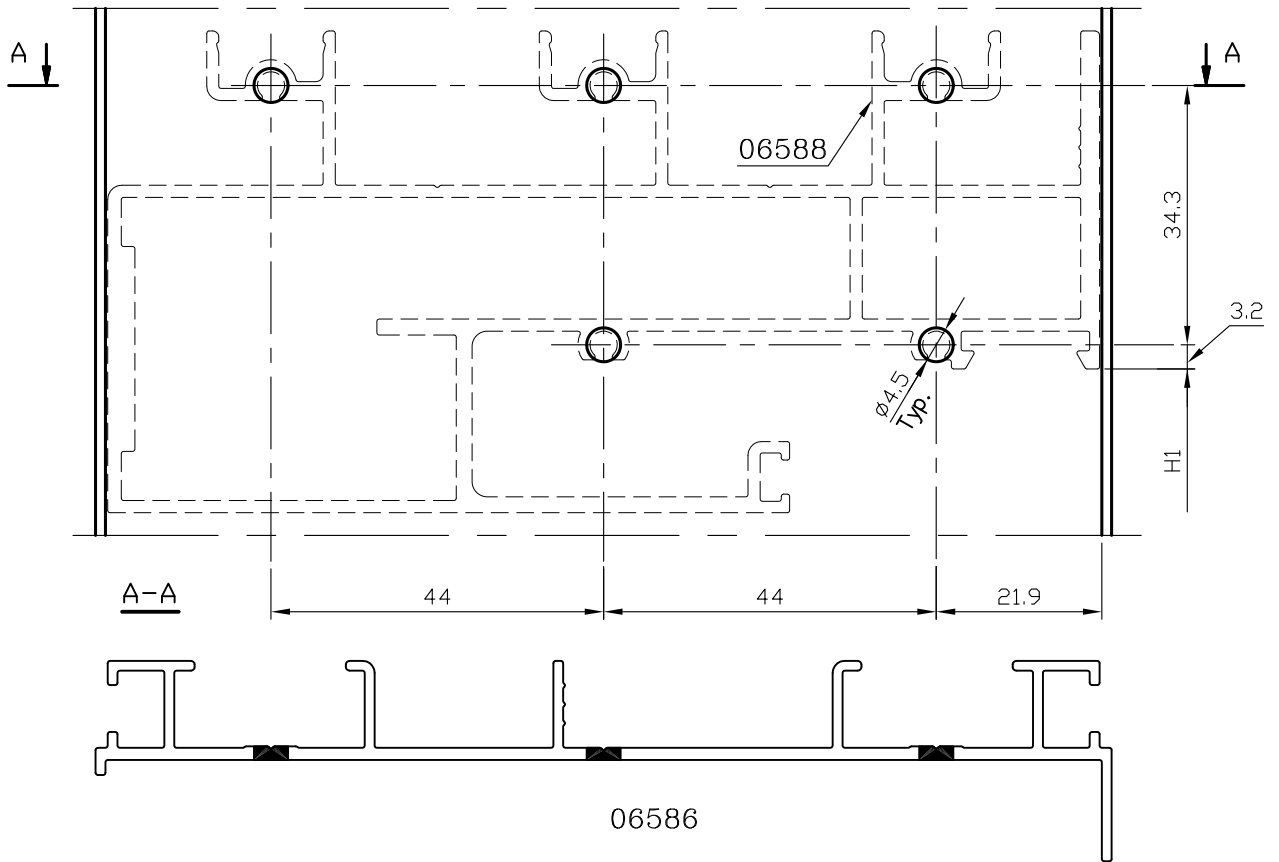
2 נתיבים



פינויים במזוזה לחיבור מעבר לקבוע עליון לתחתון

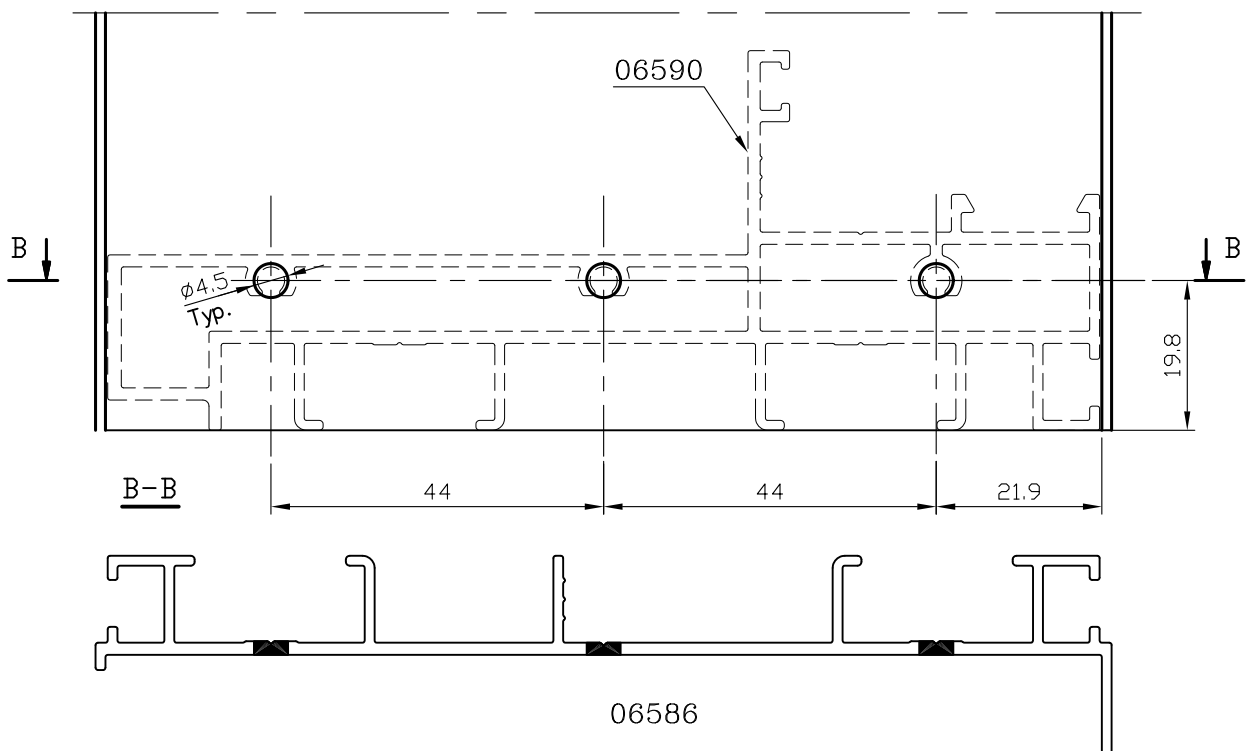
קני"מ 1:1

3 נתיבים



פינויים במזוזה לחיבור לקבוע עליון לתחתון

3 נתיבים

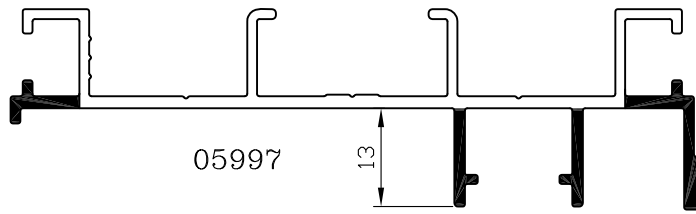
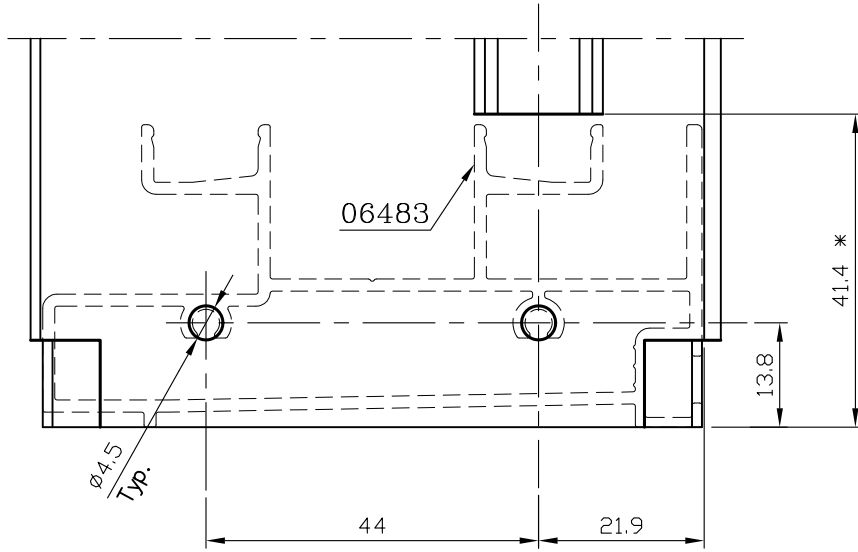


| | | | |
|--------|------|-----|-----------|
| 2 | 25 | T | 7300 |
| מהדורה | עמוד | פרק | סדרת הזזה |

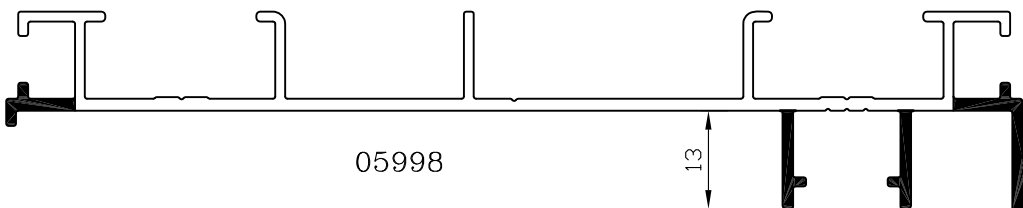
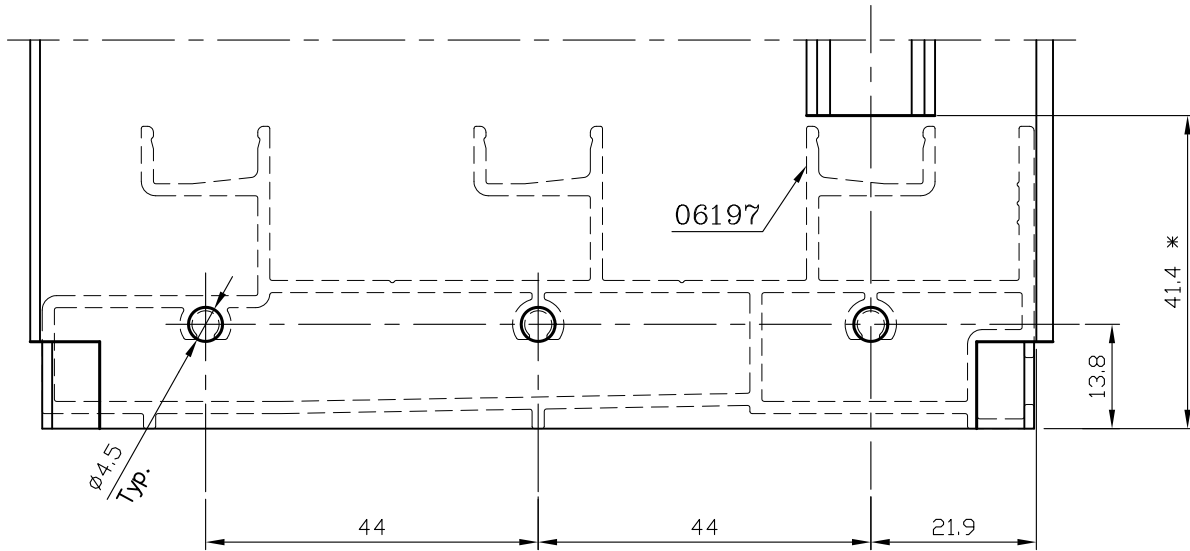
פינויים במזוזה לחיבור מסילה תחתונה עם אמבטיה - 40 מ"מ

קני"מ 1:1

2 נתיבים



3 נתיבים

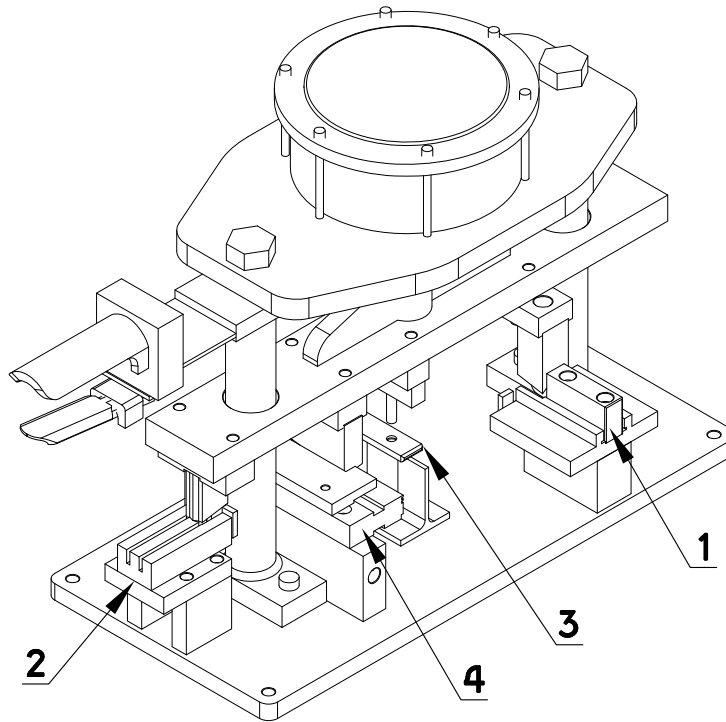


הערה :

* - פינוי במבלט (מק"ט 3142) - תחנה מס' 1

מבלט קליל 7300 כיס (מק"ט 3144) - תחנות עבודה

מבט כללי



רשימת פינויים במבלט

| מס' פרופיל המיועד לפינוי בתחנה | תאור הפעולה | מס' תחנה | |
|--------------------------------|---|----------|-------|
| 06044, 06045 | פינוי דופן פנימית וחיצונית במזוזה | 1 | משקוף |
| 06044, 06045 | פינוי מזוזה עבור נתיב פנימי (כנף זכוכית) | 2 | |
| 05980, 06041 06055, 06058 | פינוי כנף הזזה - רשת/תריס וכנף פתיחה לניקוי-עבור פינת חיבור | 3 | כנף |
| 05961, 06041 | פינוי כנף הזזה - זכוכית/רשת/תריס עבור ידית דמה (מק"ט 1081) | 4 | |

פינוי ניקוז מים בנתיב תריס/רשת ודופן חיצונית ניתן לבצע בעזרת מבלט ידני

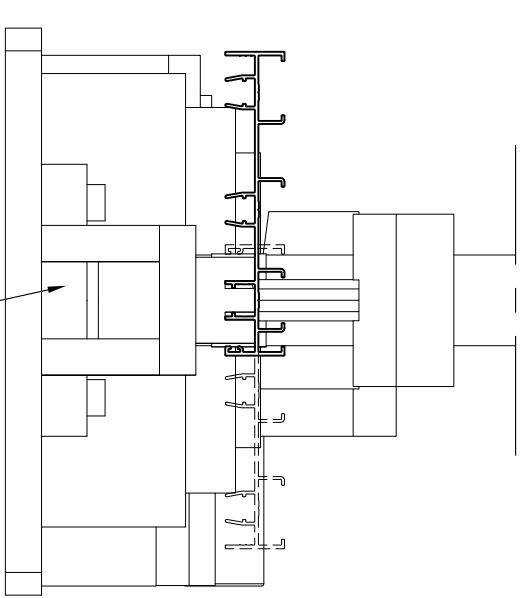
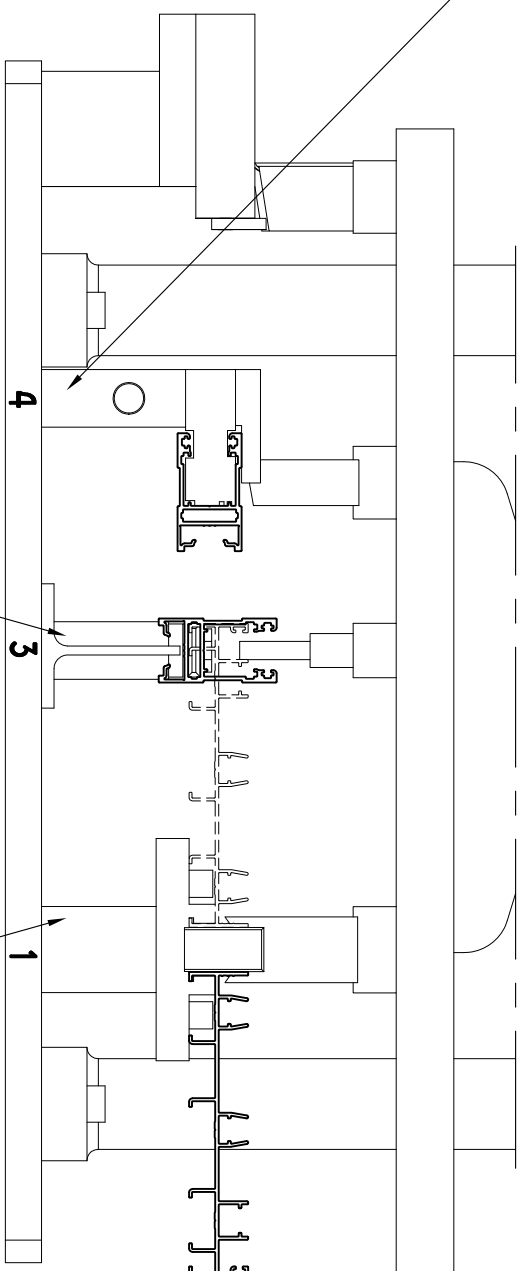
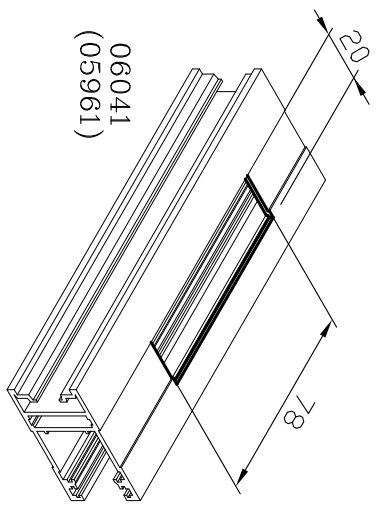


פינוי ניקוז מים בנתיב פנימי מתבצע במבלט בסיסי קליל 7300 (מק"ט 3142)

מבלט קלדיק 7300 כיים (תק"ט 3144) - תזנות עבודה

תזנה מס' 4

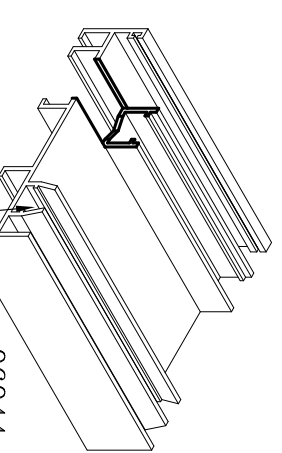
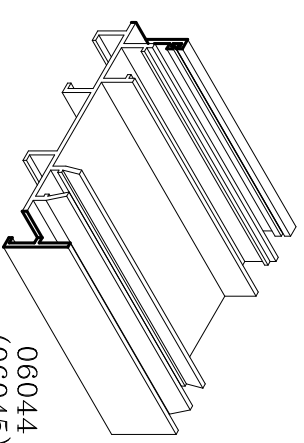
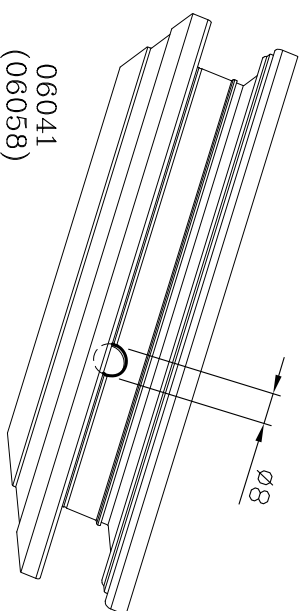
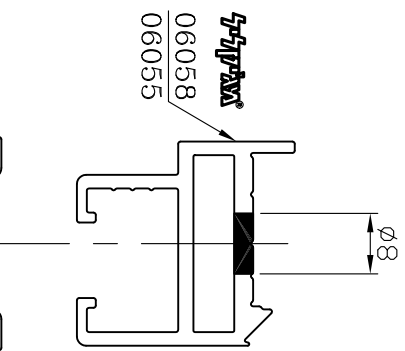
פיו כנף הזזה - זכוכת/רשת/תר'ם
עבור ידית דמה (תק"ט 1081)



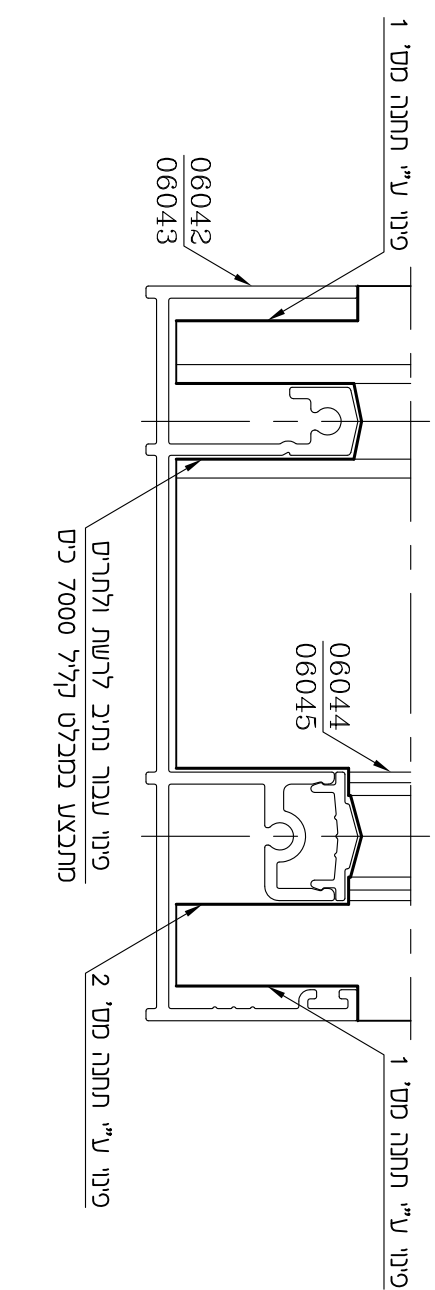
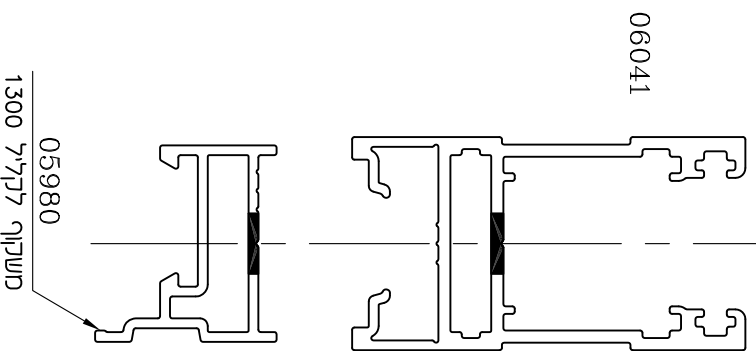
תזנה מס' 2
פיו סוזזה עבור נתיב
פנסי (כנף זכוכית)
(ניקוב יסין ושמאל)

תזנה מס' 3
פיו כנף הזזה - רשת/תר'ם וגנף פתיחה
לניקוי - עבור פית חיבור

תזנה מס' 1
פיו דופן פנימית והיאולית במזוזזה
(ניקוב יסין ושמאל)



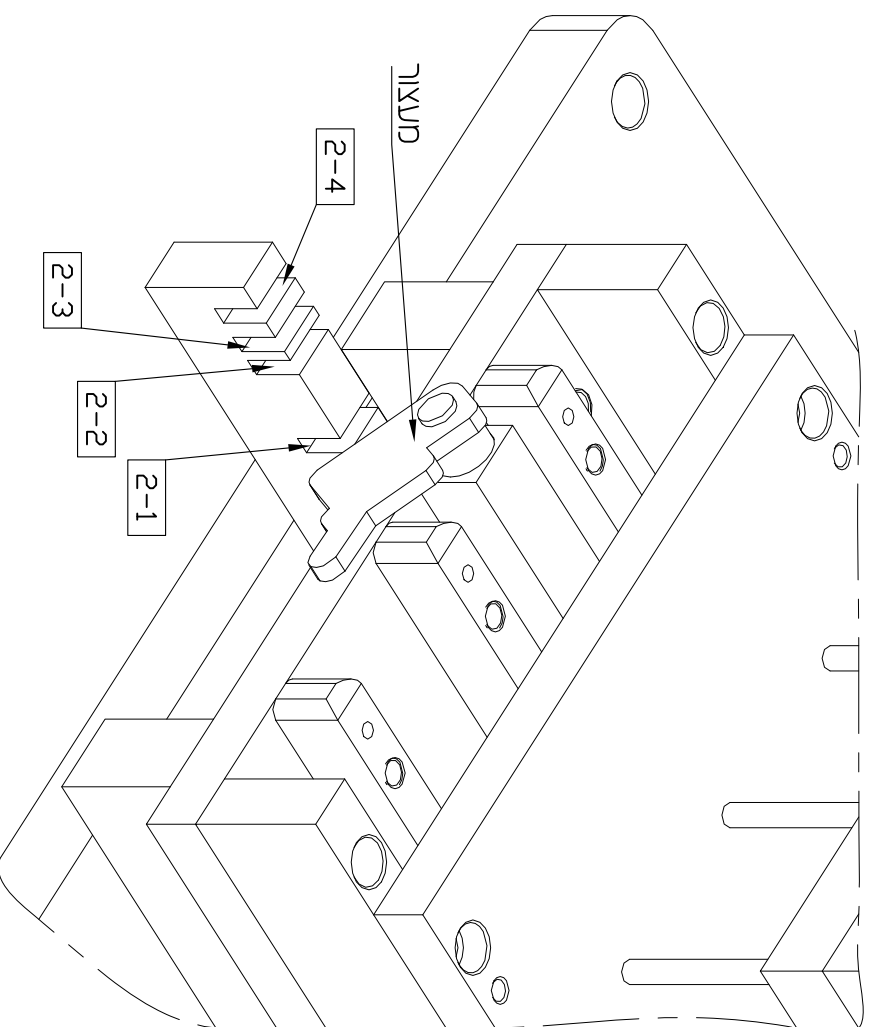
פיו עבור נתיב לרשת ולתר'ם
מתבצע במבלט קלדיק 7000 כיים



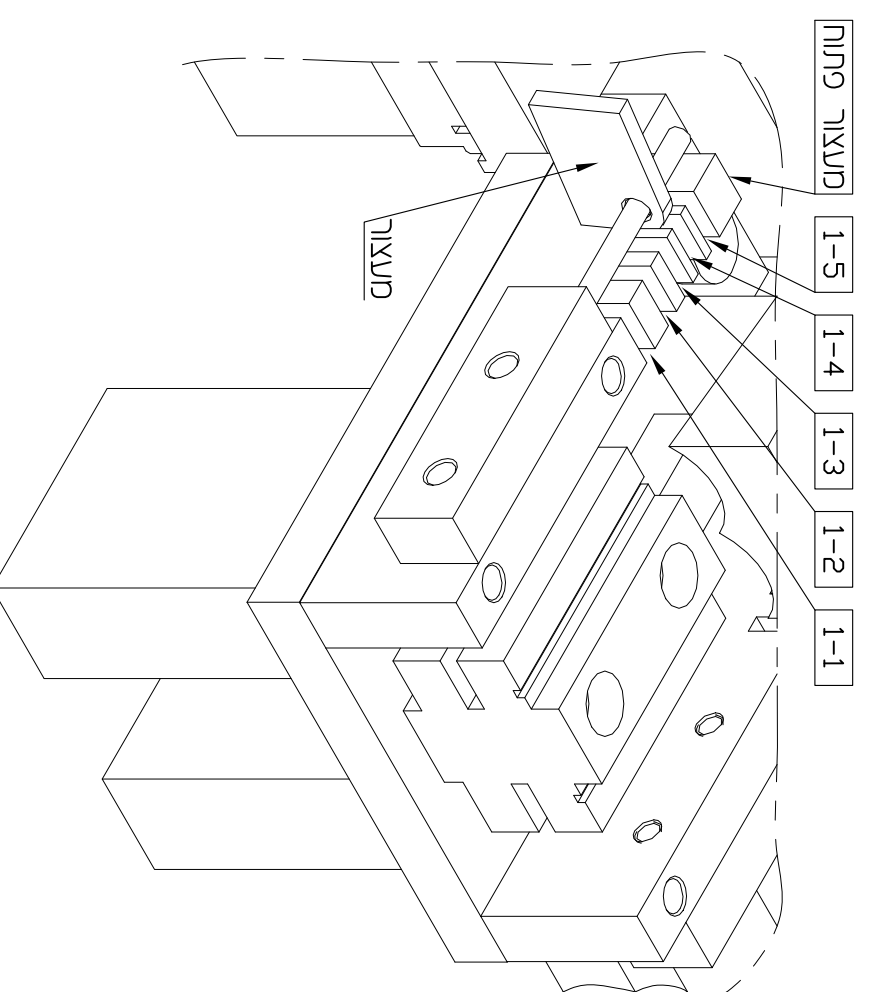
מבליט (מק"ט 3142) - תדנות עבודה

מבט כליי

תדנה מס' 2

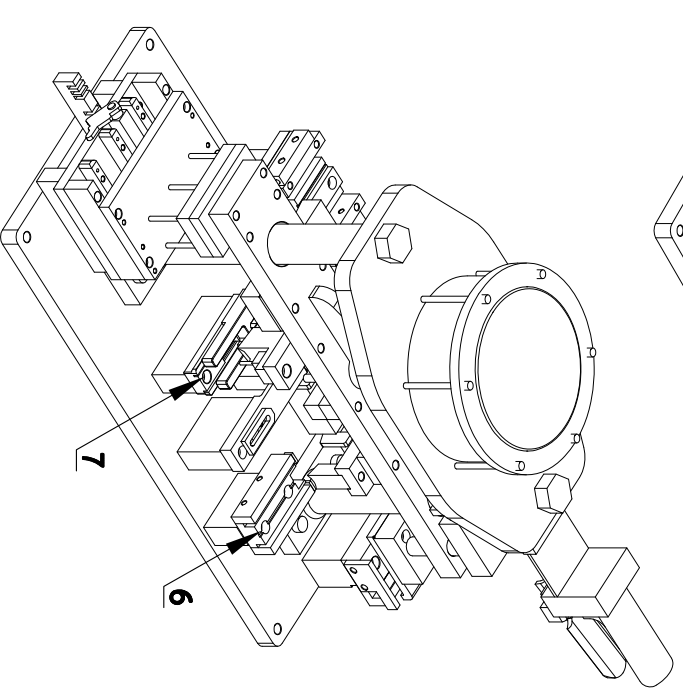
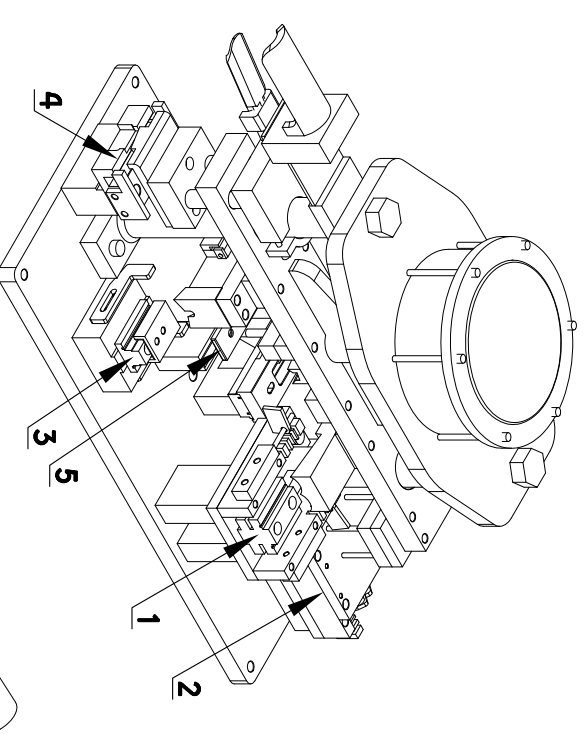


תדנה מס' 1



הוראות שיתוט במבליט

| | | | | | | | | | | |
|--------------|--------------|--------------|--------------|--------------|--------------|--------------|--------------|---|---|--------------|
| 05987 | 05977 | 05972 | 05991 | 05971 | 05987 | 06197 | 05990 | מסילות ממתכות למדוות לאחר פינוי | מסילות ממתכות למדוות לאחר פינוי | מס' תחנה |
| מבליט 1-1 | מבליט 1-2 | מבליט 1-4 | מבליט 2-2 | מבליט 1-3 | מבליט 1-5 | מבליט 1-5 | מבליט 2-1 | | | |
| מבליט 1-1 | מבליט 2-4 | מבליט 2-2 | מבליט 2-2 | מבליט 2-3 | מבליט 2-3 | מבליט 2-1 | מבליט 2-1 | מבליט 2-1 | מבליט 2-1 | מבליט 2-1 |

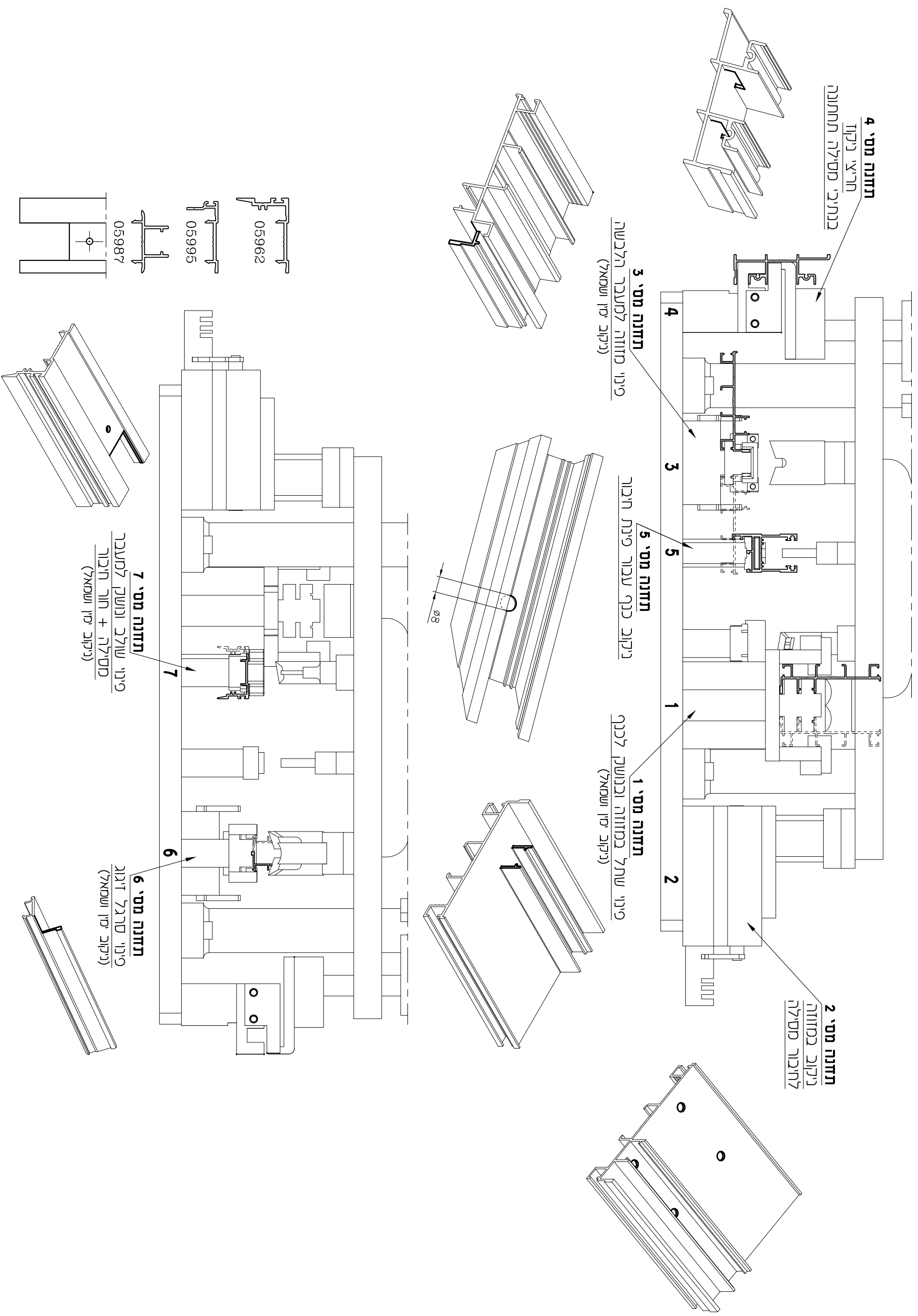


רשימת פירוים במבליט

| | | | |
|------------|----------|-------|-------|
| מס' פרופיל | מס' תחנה | מבליט | מבליט |
| מס' פרופיל | מבליט | מבליט | מבליט |
| מס' פרופיל | מבליט | מבליט | מבליט |
| מס' פרופיל | מבליט | מבליט | מבליט |
| מס' פרופיל | מבליט | מבליט | מבליט |
| מס' פרופיל | מבליט | מבליט | מבליט |
| מס' פרופיל | מבליט | מבליט | מבליט |

| | | | |
|-------|------|-----|-----------|
| 1 | 29 | T | 7300 |
| מחזור | עמוד | פרק | סדרת חזות |

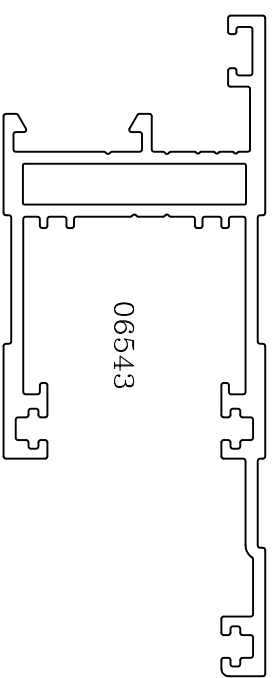
מבלט (מק"ט 3142) - תדנות עבודה



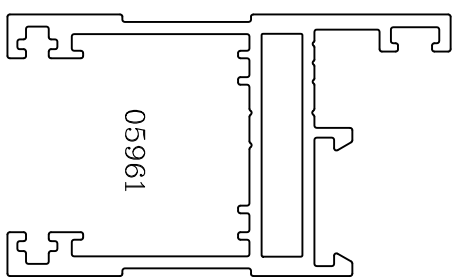
פינוי נושק פינתי עבור כיוונון גלגל

קני"מ ו:ו

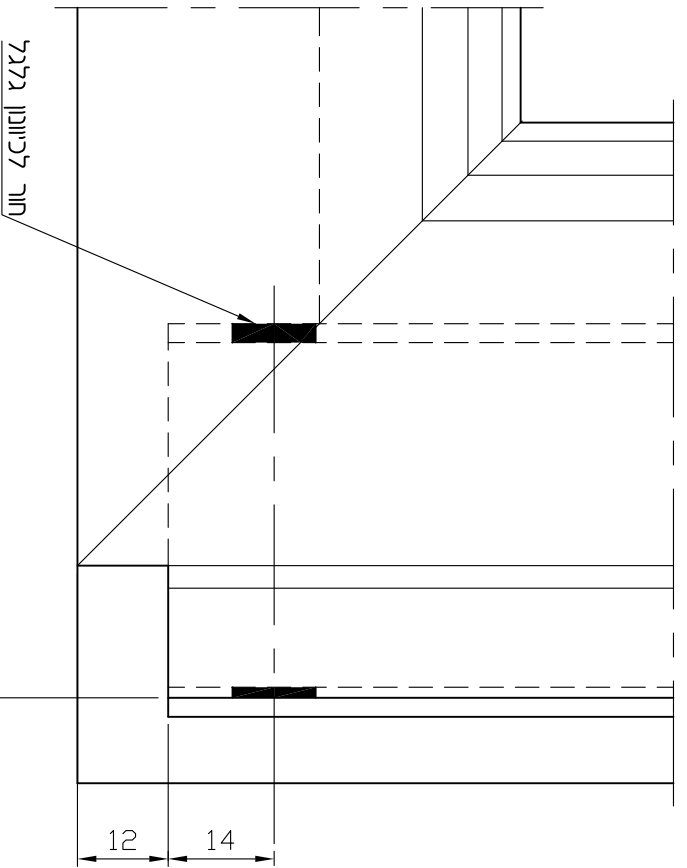
פינוי פרופיל מס' 06524 עבור נושק פינתי



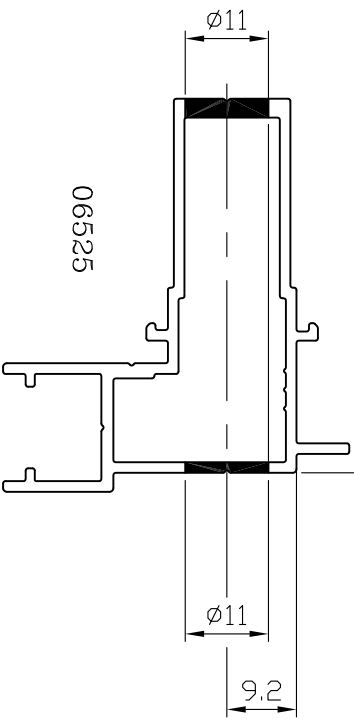
06543



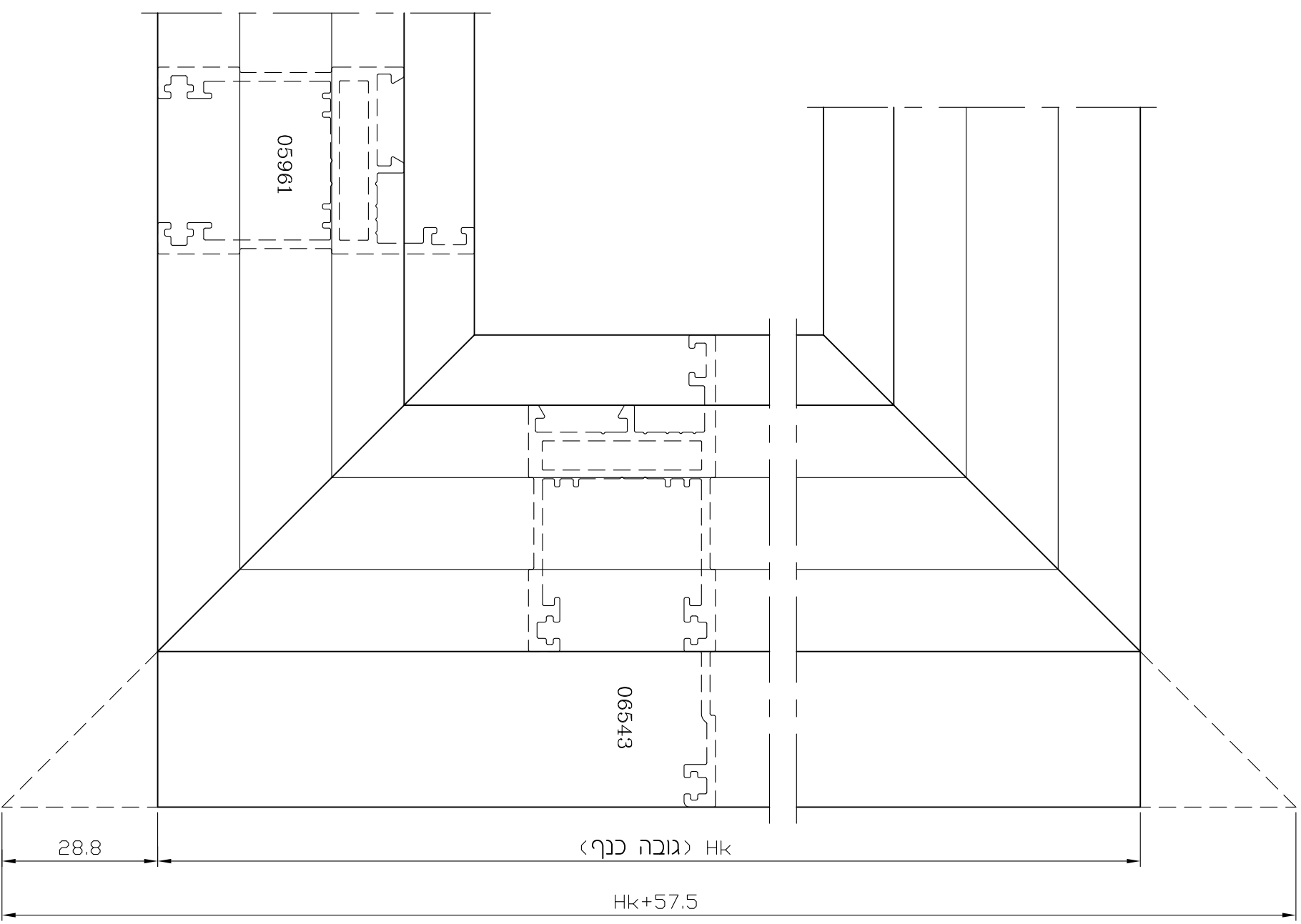
05961



חור לכיוונון גלגל



06525



Hk <גובה כנף>

Hk+57.5

28.8

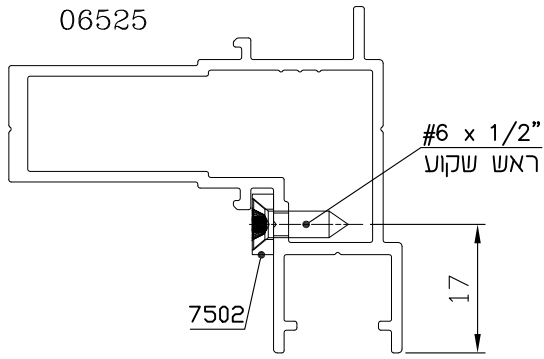
05961

06543

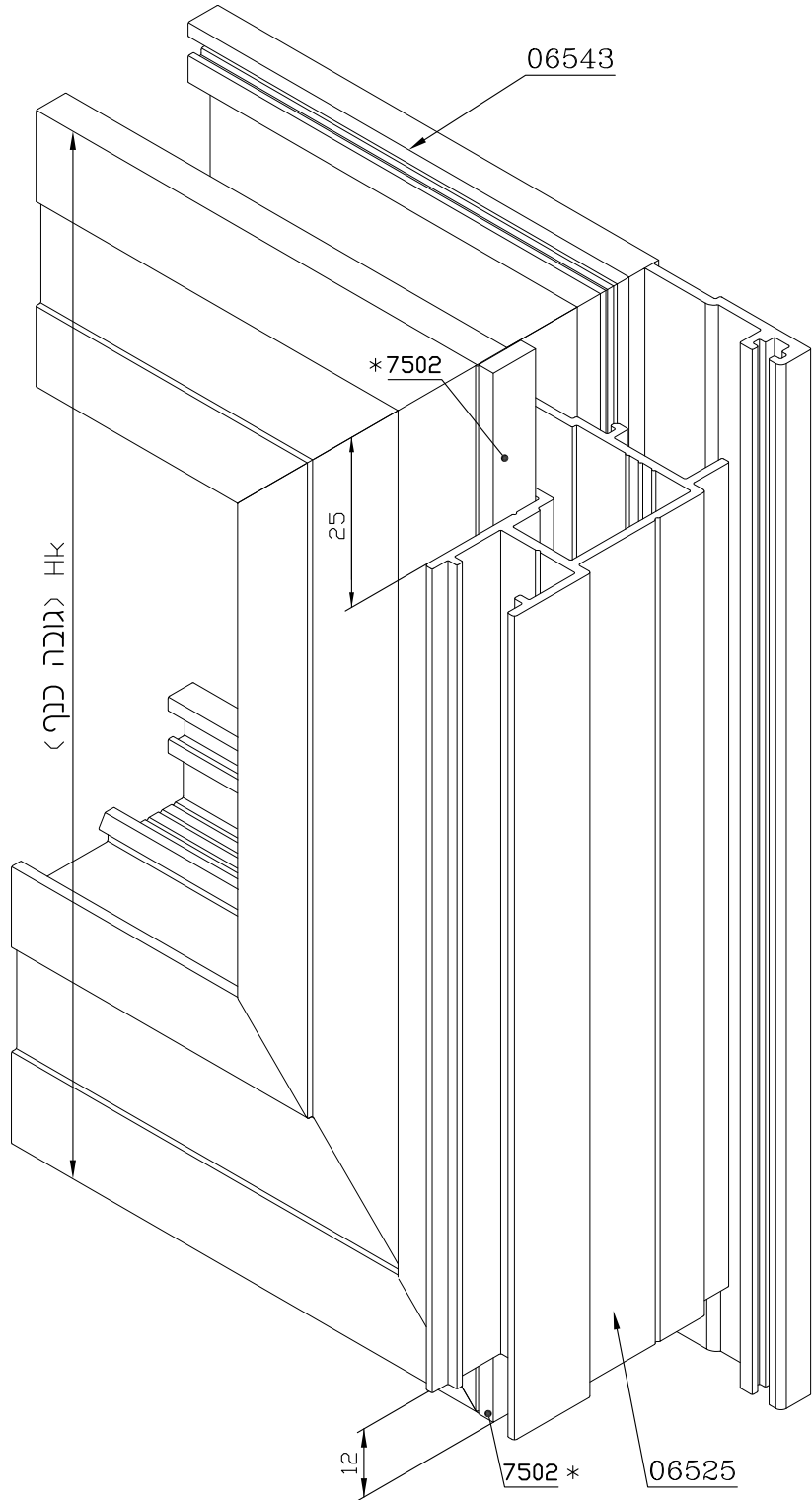
| | | | |
|--------|------|-----|-----------|
| 1 | 31 | T | 7300 |
| מהדורה | עמוד | פרק | סדרת הזזה |

התקנת מעצור עליון ותחתון בחלון עם נושק פינתי

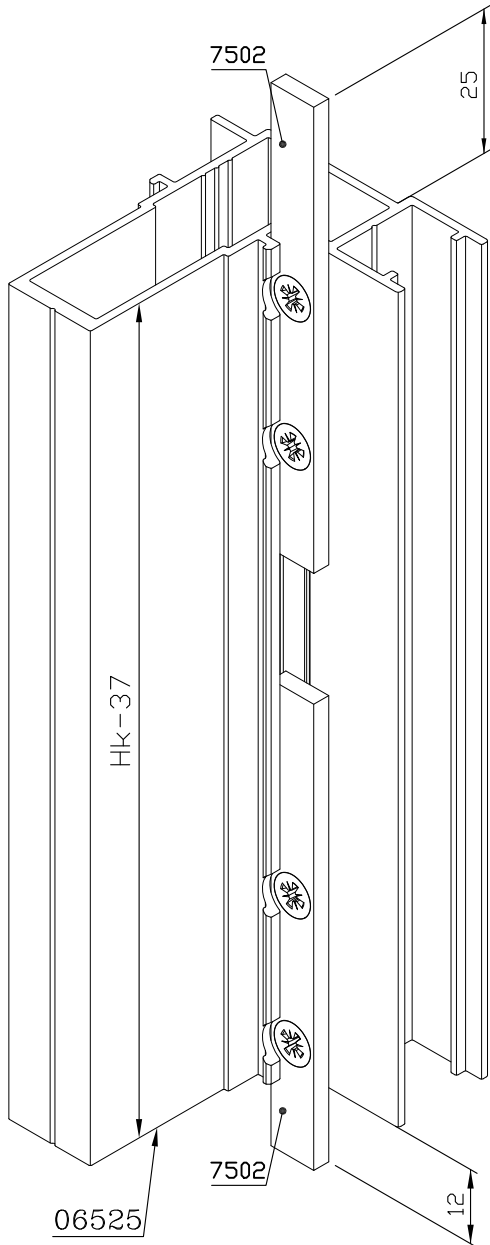
קנ"מ 1:1



שלב 2
הרכבת נושק פינתי בכנף



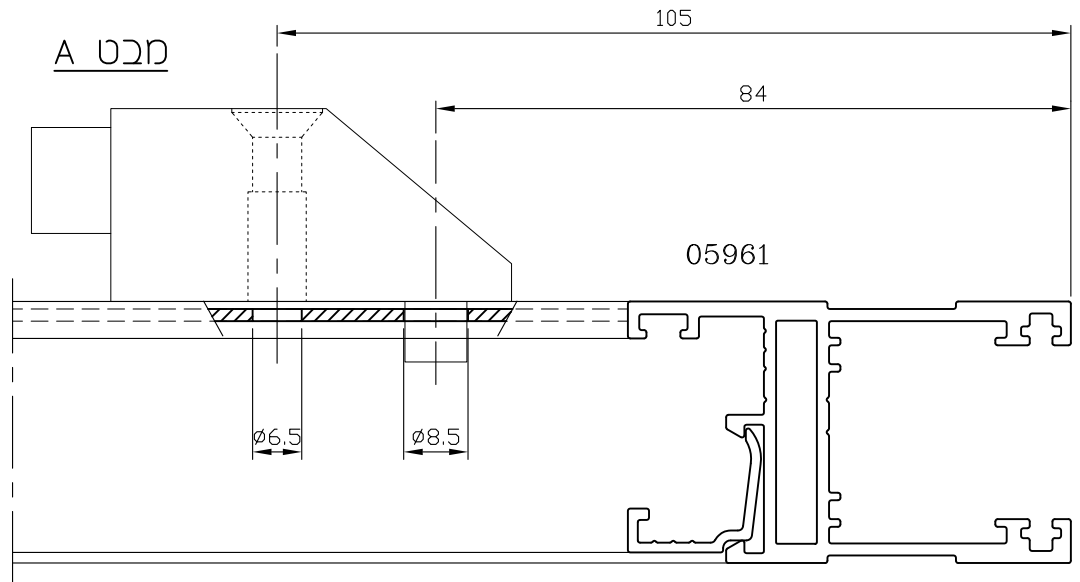
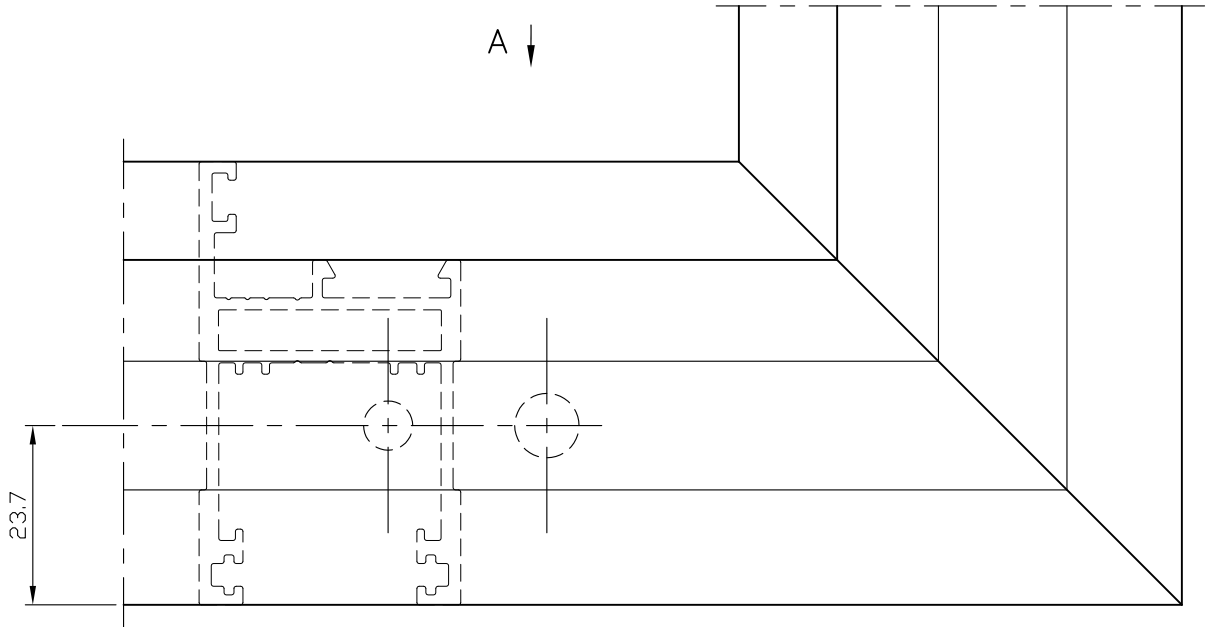
שלב 1
הרכבת מעצור על נושק פינתי



* - מעצור הכנף לא יחרוג מהמידה HK

התקנת בולם כנף (מק"ט 7313)

קני"מ 1:1



הערה :

יש להכין קדחים עבור בלם כנף (מק"ט 7313) לפני חיבור מסגרת הכנף

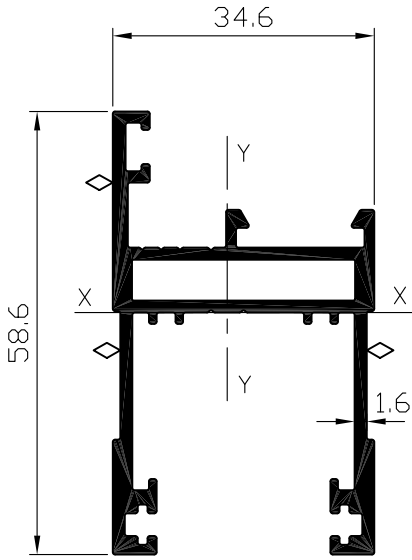
סדרות הזזה

קליל בלגי 7300

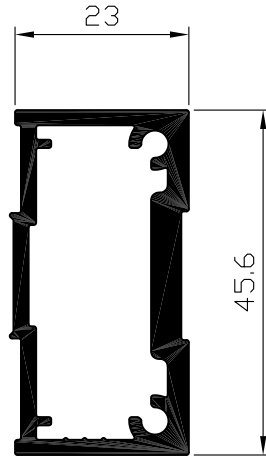
פרק ה

פרופילים קנ"מ 1:1

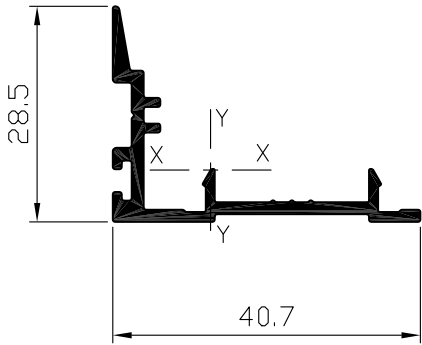
מקרא: משטח שעלולים להופיע בו קווי תפר של טרוד



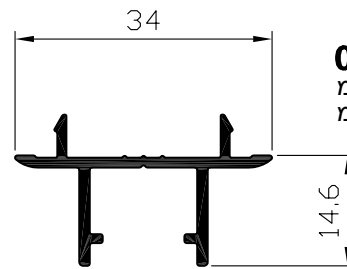
05961 כנף פרופיל
 שטח : 366 מ"מ²
 משקל : 988 ג/מ
 היקף כללי : 412 מ"מ
 היקף חיצוני : 343 מ"מ
 $I_{xx} = 8.99 \text{ Cm}^4$
 $I_{yy} = 6.87 \text{ Cm}^4$



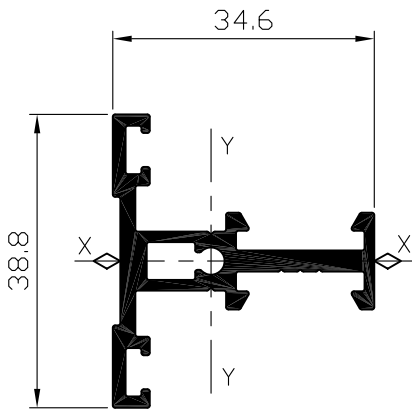
05964 חיזוק לכנף פרופיל
 שטח : 354 מ"מ²
 משקל : 957 ג/מ
 היקף כללי : 286 מ"מ
 היקף חיצוני : 142 מ"מ
 $I_{xx} = 8.38 \text{ Cm}^4$
 $I_{yy} = 2.59 \text{ Cm}^4$



05962 שולב פרופיל
 שטח : 138 מ"מ²
 משקל : 372 ג/מ
 היקף כללי : 178 מ"מ
 $I_{xx} = 0.81 \text{ Cm}^4$
 $I_{yy} = 2.19 \text{ Cm}^4$

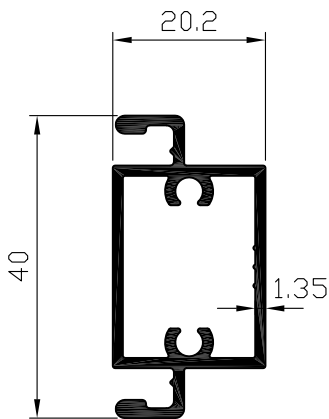
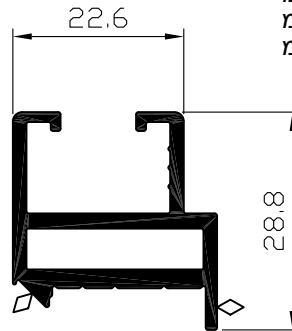


05987 נושק לכנף פרופיל
 משקל : 263 ג/מ
 היקף כללי : 149 מ"מ

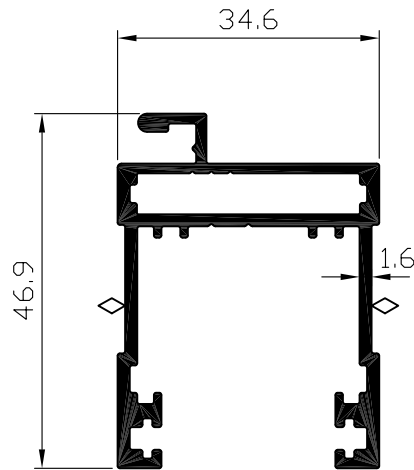


05968 חצי פרופיל
 שטח : 241 מ"מ²
 משקל : 650 ג/מ
 היקף כללי : 242 מ"מ
 היקף חיצוני : 212 מ"מ
 $I_{xx} = 1.53 \text{ Cm}^4$
 $I_{yy} = 3.11 \text{ Cm}^4$

כנף פתיחה לניקוי - זיגוג 4:6 מ"מ
06058 פרופיל
 משקל : 579 ג/מ
 היקף כללי : 220 מ"מ
 היקף חיצוני : 163 מ"מ

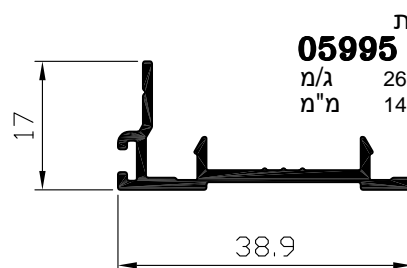
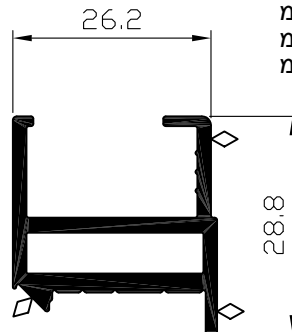


04200 חצי לרשת פרופיל
 משקל : 515 ג/מ
 היקף כללי : 263 מ"מ
 היקף חיצוני : 150 מ"מ



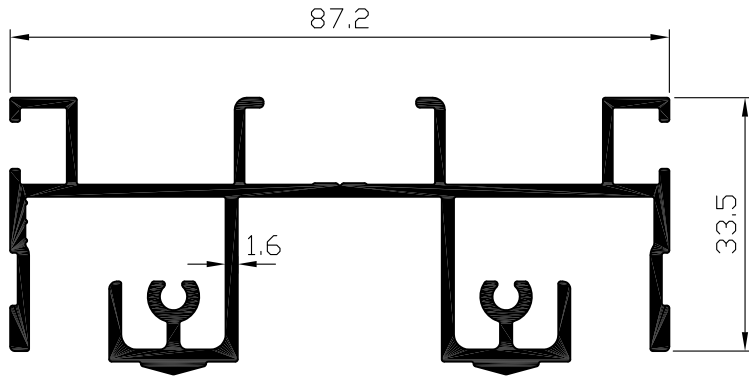
05986 כנף רשת פרופיל
 משקל : 819 ג/מ
 היקף כללי : 372 מ"מ
 היקף חיצוני : 299 מ"מ

כנף פתיחה לניקוי - זיגוג 14 מ"מ
06055 פרופיל
 משקל : 559 ג/מ
 היקף כללי : 209 מ"מ
 היקף חיצוני : 152 מ"מ

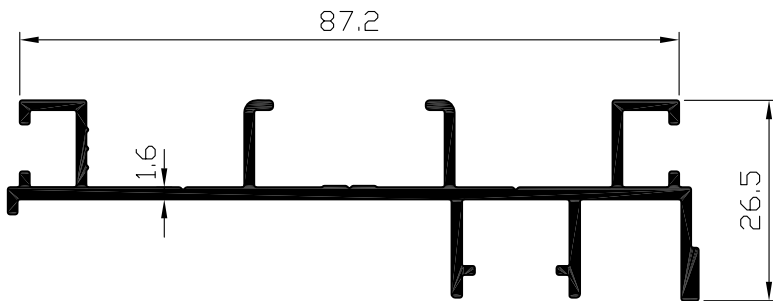


05995 שולב לכנף רשת פרופיל
 משקל : 260 ג/מ
 היקף כללי : 141 מ"מ

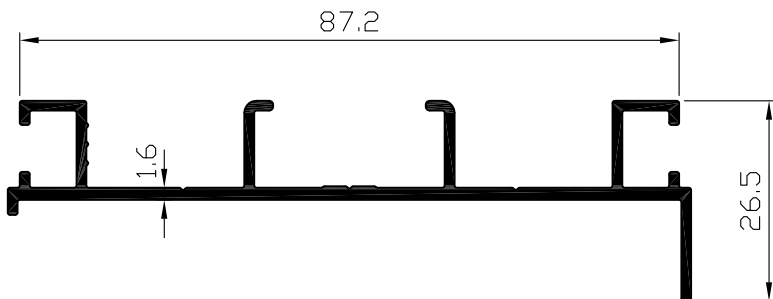
מקרא: משטח שעלולים להופיע בו קווי תפר של טרוד



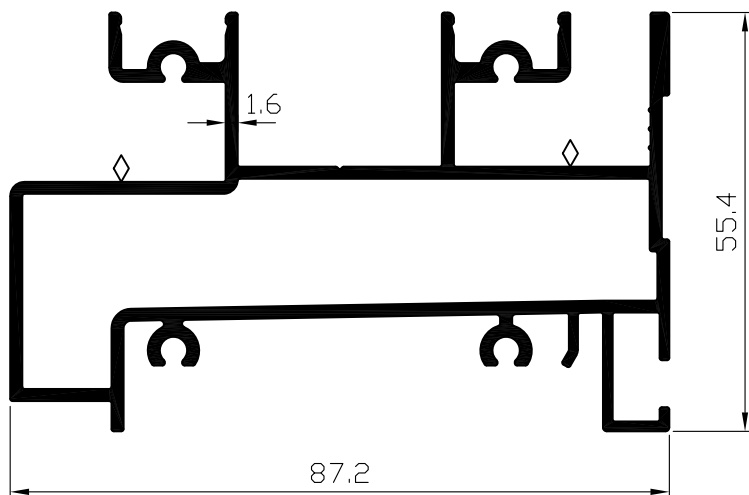
מסילה עליונה - 2 נתיבים
פרופיל 05975
 משקל : 1457 ג/מ
 היקף כללי : 649 מ"מ



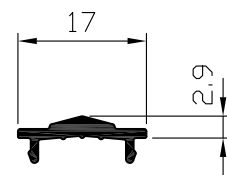
מזוזה פתוחה - 2 נתיבים
פרופיל 05997
 משקל : 832 ג/מ
 היקף כללי : 415 מ"מ



מזוזה חלקה - 2 נתיבים
פרופיל 06585
 משקל : 704 ג/מ
 היקף כללי : 357 מ"מ



מסילה תחתונה - 55 מ"מ
 שני נתיבים
פרופיל 05989
 משקל : 1802 ג/מ
 היקף כללי : 819 מ"מ
 היקף חיצוני : 599 מ"מ

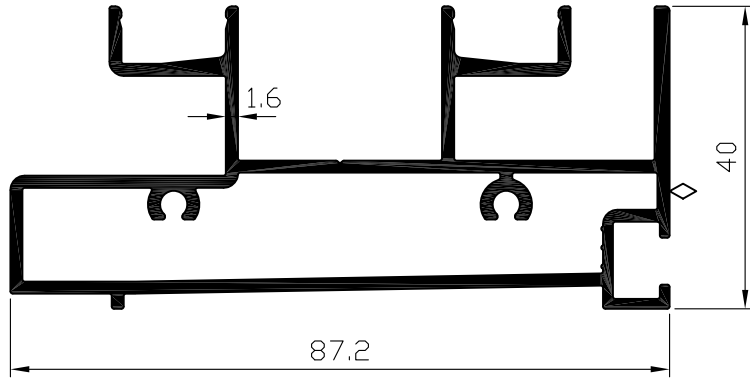


מכסה לנתיב
פרופיל 05963
 משקל : 99 ג/מ
 היקף כללי : 49 מ"מ

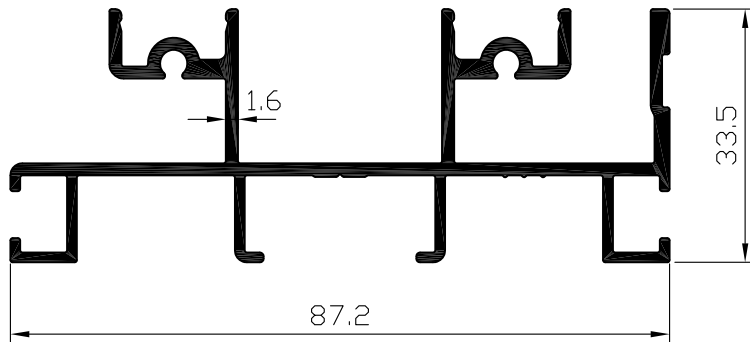
| | | | |
|--------|------|-----|-----------|
| 3 | 3 | ה | 7300 |
| מהדורה | עמוד | פרק | סדרת הזזה |

מקרא: \diamond משטח שעלולים להופיע בו קווי תפר של טרוד

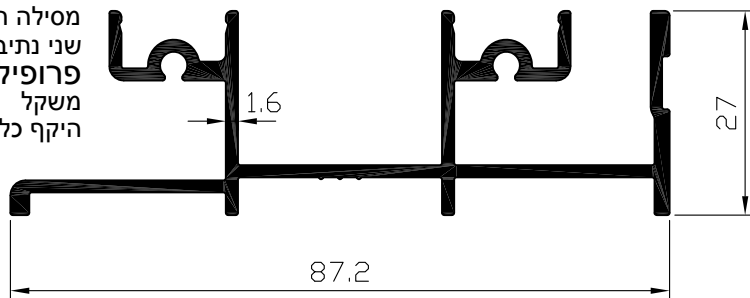
מסילה תחתונה - 40 מ"מ
שני נתיבים
פרופיל **06483**
משקל : 1519 ג/מ
היקף כללי : 682 מ"מ
היקף חיצוני : 447 מ"מ



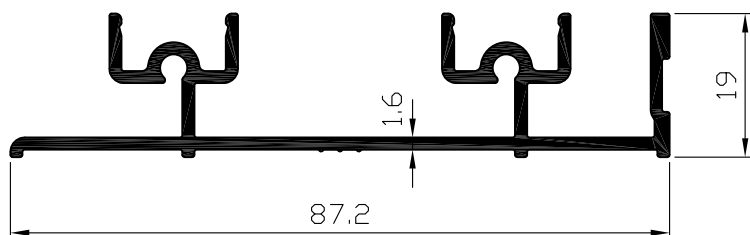
מסילה תחתונה - 33 מ"מ
שני נתיבים
פרופיל **05959**
משקל : 1184 ג/מ
היקף כללי : 551 מ"מ



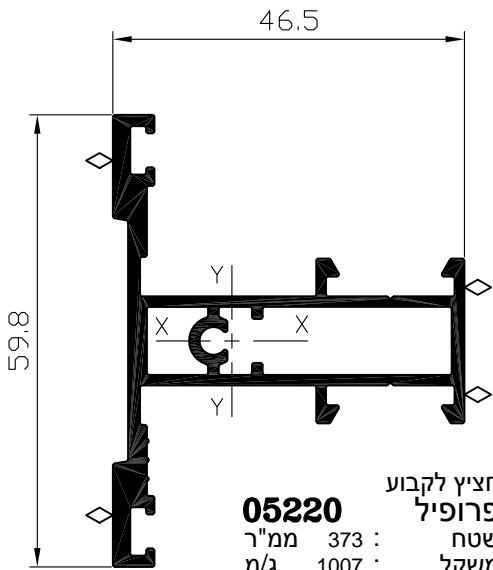
מסילה תחתונה - 27 מ"מ
שני נתיבים
פרופיל **05958**
משקל : 1014 ג/מ
היקף כללי : 443 מ"מ



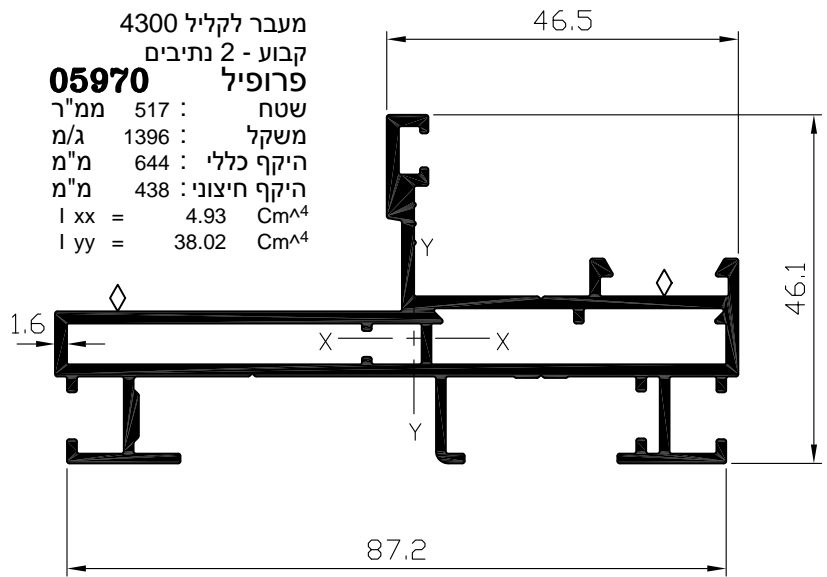
מסילה תחתונה - 19 מ"מ
שני נתיבים
פרופיל **05976**
משקל : 864 ג/מ
היקף כללי : 393 מ"מ



מקרא: משטח שעלולים להופיע בו קווי תפר של טרוד

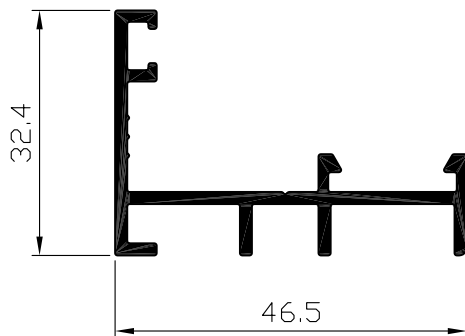
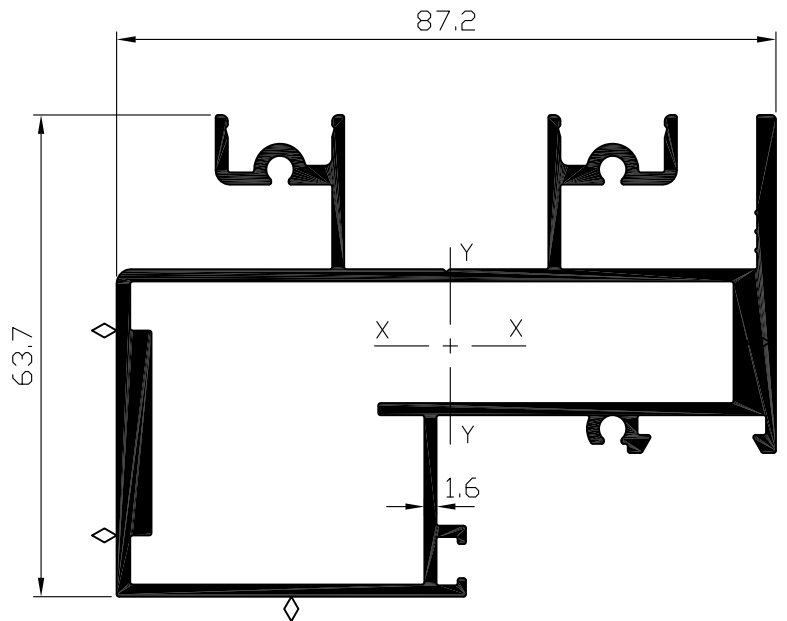


חציץ לקבוע
פרופיל
05220
שטח : 373 ממ"ר
משקל : 1007 ג/מ
היקף כללי : 417 מ"מ
היקף חיצוני : 288 מ"מ
 $I_{xx} = 6.90 \text{ Cm}^4$
 $I_{yy} = 9.28 \text{ Cm}^4$



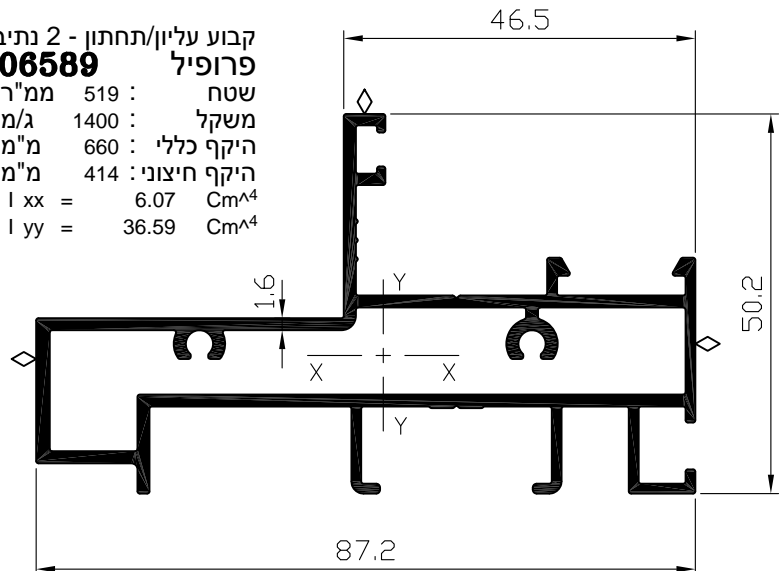
מעבר לקליל 4300
קבוע - 2 נתיבים
פרופיל
05970
שטח : 517 ממ"ר
משקל : 1396 ג/מ
היקף כללי : 644 מ"מ
היקף חיצוני : 438 מ"מ
 $I_{xx} = 4.93 \text{ Cm}^4$
 $I_{yy} = 38.02 \text{ Cm}^4$

מסילת מעבר לקבוע
עליון/תחתון - 2 נתיבים
פרופיל
06587
שטח : 820 ממ"ר
משקל : 2213 ג/מ
היקף כללי : 795 מ"מ
היקף חיצוני : 539 מ"מ
 $I_{xx} = 26.52 \text{ Cm}^4$
 $I_{yy} = 77.11 \text{ Cm}^4$



צד לקבוע
פרופיל
06591
משקל : 527 ג/מ
היקף כללי : 246 מ"מ

קבוע עליון/תחתון - 2 נתיבים
פרופיל
06589
שטח : 519 ממ"ר
משקל : 1400 ג/מ
היקף כללי : 660 מ"מ
היקף חיצוני : 414 מ"מ
 $I_{xx} = 6.07 \text{ Cm}^4$
 $I_{yy} = 36.59 \text{ Cm}^4$

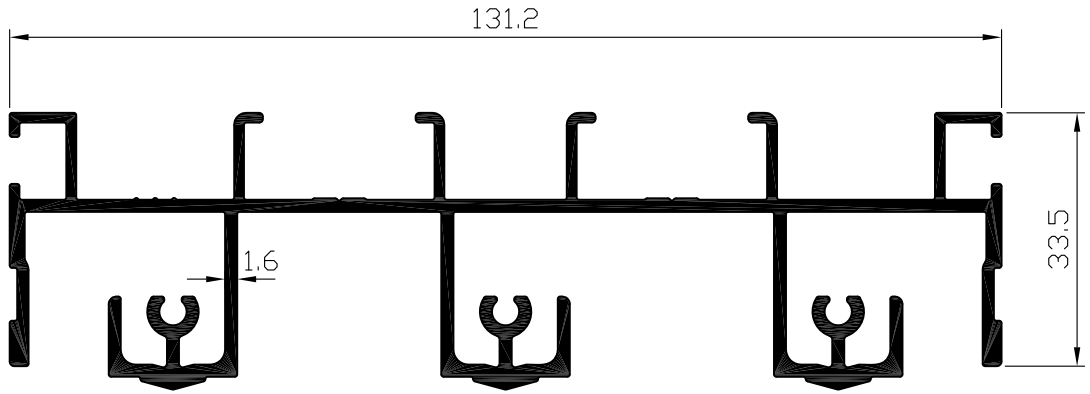


| | | | |
|--------|------|-----|-----------|
| 3 | 5 | ה | 7300 |
| מהדורה | עמוד | פרק | סדרת הזזה |

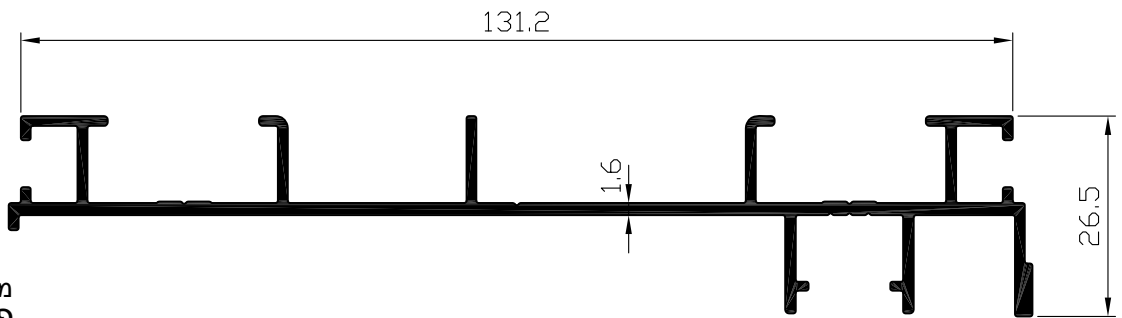
קליל 7300

מקרא: \diamond משטח שעלולים להופיע בו קווי תפר של טרוד

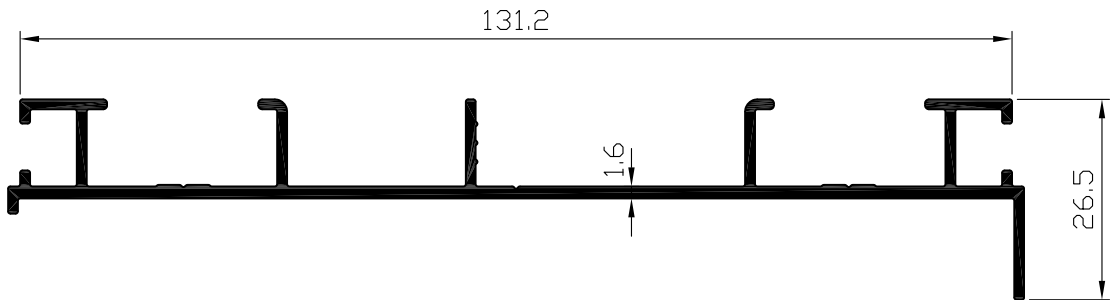
מסילה עליונה - 3 נתיבים
05972 פרופיל
 משקל : 2037 ג/מ
 היקף כללי : 915 מ"מ



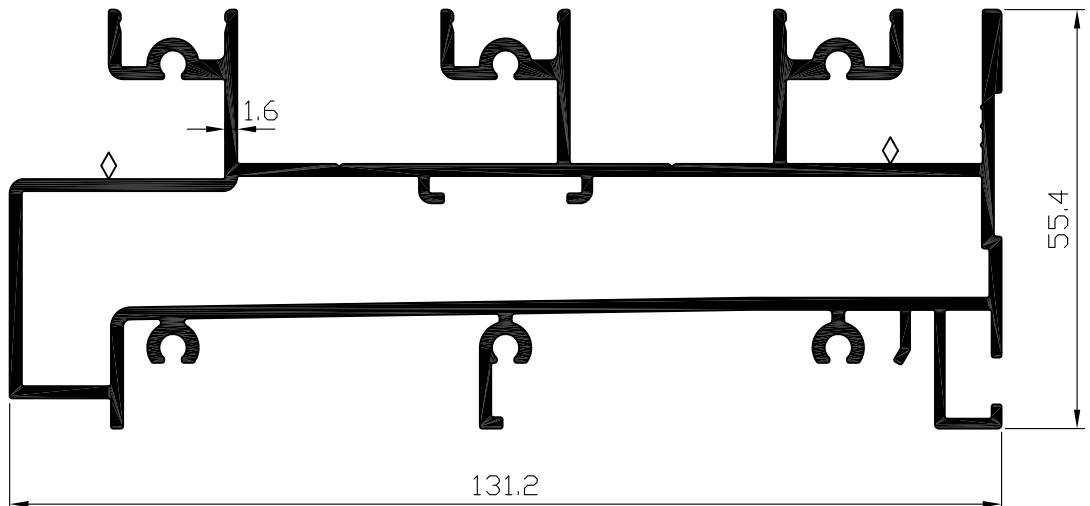
מזזה פתוחה - 3 נתיבים
05998 פרופיל
 משקל : 1083 ג/מ
 היקף כללי : 536 מ"מ



מזזה חלקה - 3 נתיבים
06586 פרופיל
 משקל : 957 ג/מ
 היקף כללי : 478 מ"מ

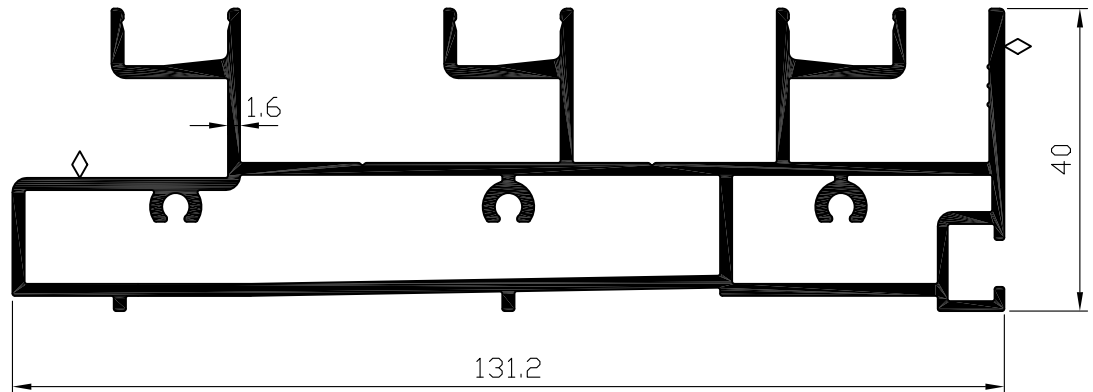


מסילה תחתונה - 55 מ"מ
 שלושה נתיבים
05990 פרופיל
 משקל : 2540 ג/מ
 היקף כללי : 1155 מ"מ
 היקף חיצוני : 828 מ"מ

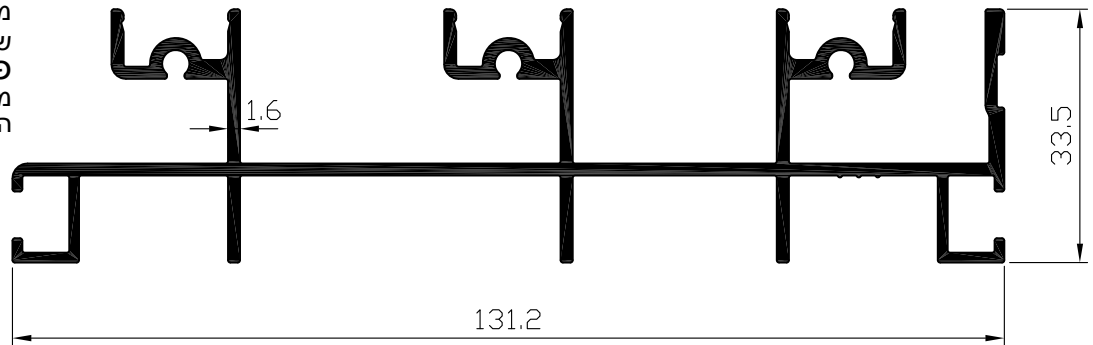


מקרא: משטח שעלולים להופיע בו קווי תפר של טרוד

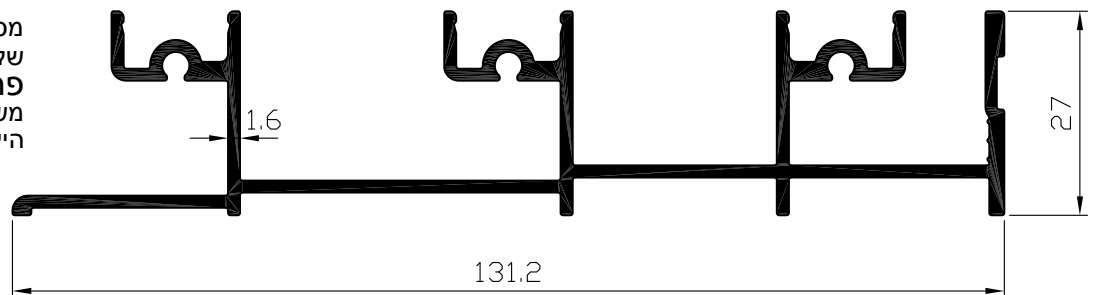
מסילה תחתונה - 40 מ"מ
שלושה נתיבים
פרופיל 06197
משקל : 2224 ג/מ
היקף כללי : 998 מ"מ
היקף חיצוני : 623 מ"מ



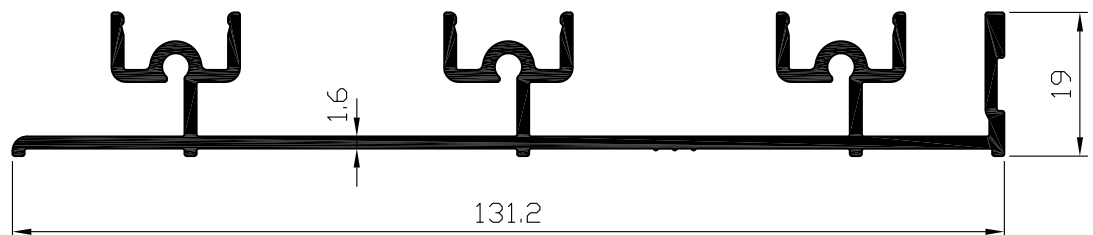
מסילה תחתונה - 33 מ"מ
שלושה נתיבים
פרופיל 05991
משקל : 1691 ג/מ
היקף כללי : 787 מ"מ



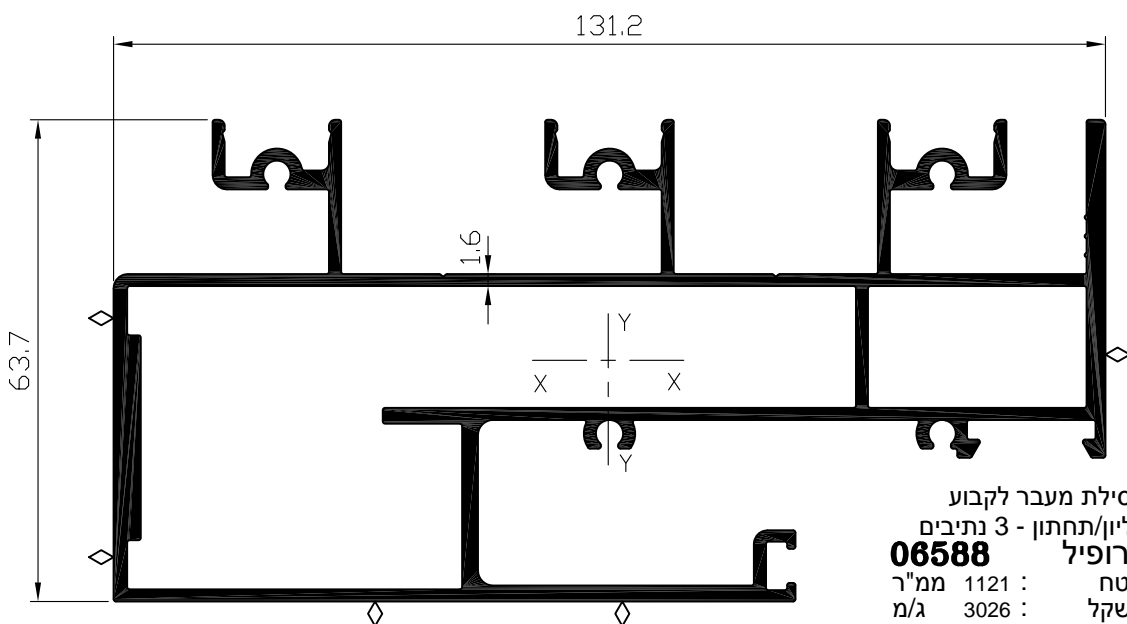
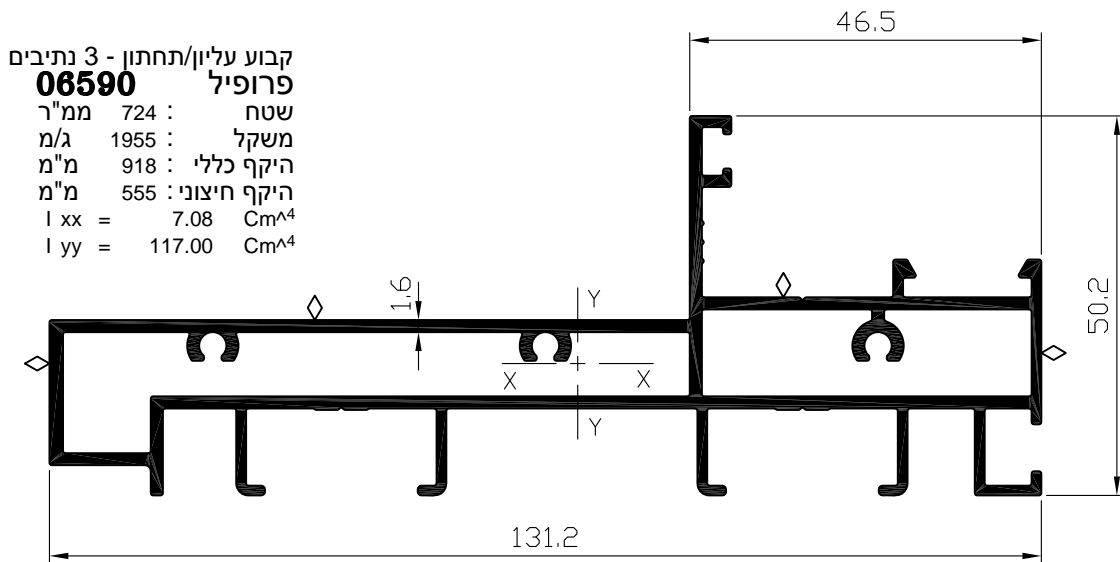
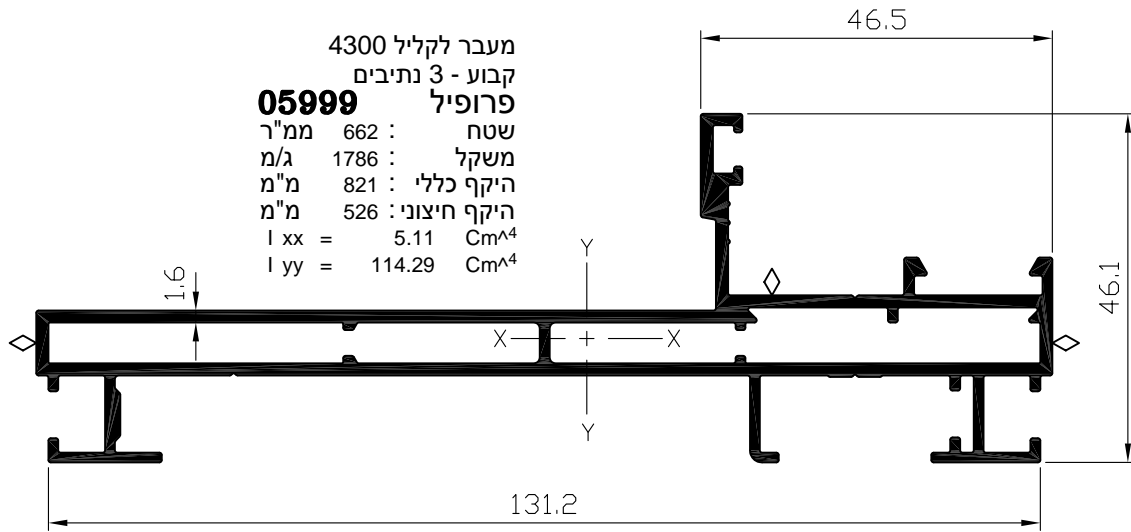
מסילה תחתונה - 27 מ"מ
שלושה נתיבים
פרופיל 05971
משקל : 1431 ג/מ
היקף כללי : 631 מ"מ



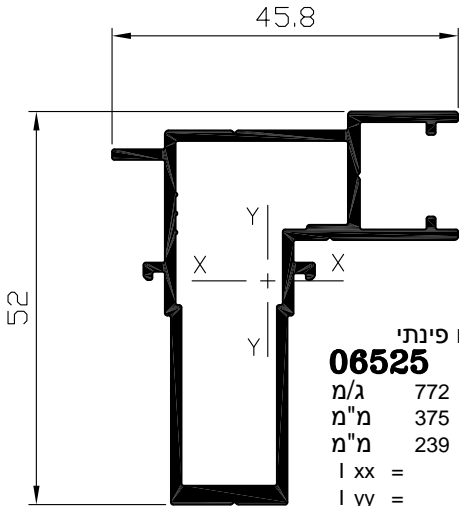
מסילה תחתונה - 19 מ"מ
שלושה נתיבים
פרופיל 05977
משקל : 1250 ג/מ
היקף כללי : 570 מ"מ



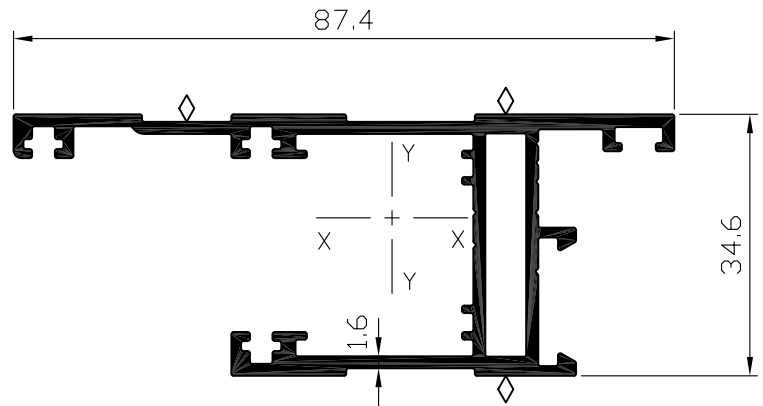
מקרא: \diamond משטח שעלולים להופיע בו קווי תפר של טרוד



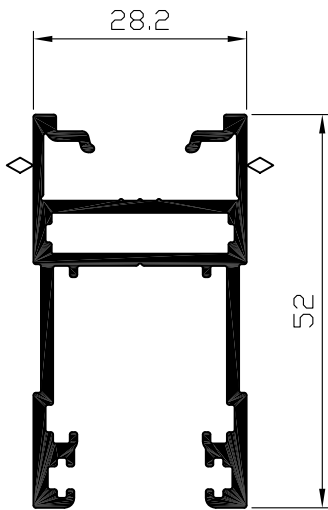
מקרא: משטח שעלולים להופיע בו קווי תפר של טרוד



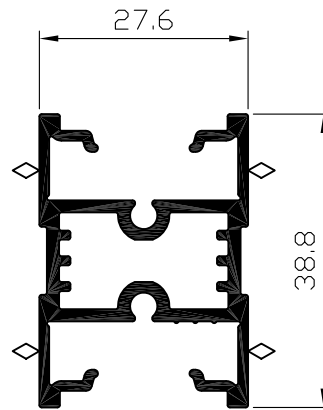
מפגש כנפיים פינתי
06525 פרופיל
 משקל : 772 ג/מ
 היקף כללי : 375 מ"מ
 היקף חיצוני : 239 מ"מ
 $I_{xx} = 8.43 \text{ Cm}^4$
 $I_{yy} = 3.73 \text{ Cm}^4$



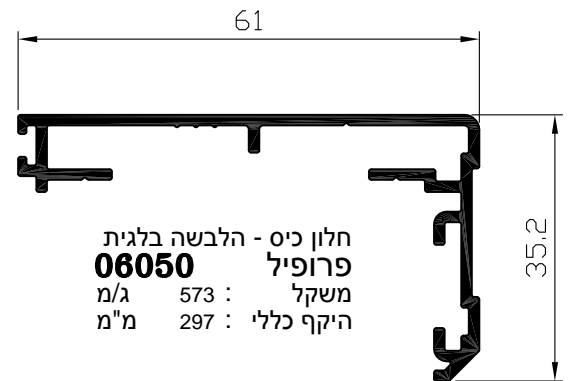
כנף חלון פינתי
06543 פרופיל
 משקל : 1161 ג/מ
 היקף כללי : 490 מ"מ
 היקף חיצוני : 420 מ"מ
 $I_{xx} = 7.94 \text{ Cm}^4$
 $I_{yy} = 20.64 \text{ Cm}^4$



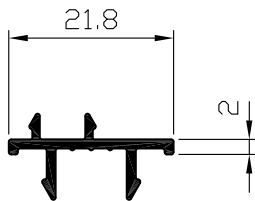
חלון כיס
 חציץ לכנף רשת ותריס
06047 פרופיל
 משקל : 741 ג/מ
 היקף כללי : 349 מ"מ
 היקף חיצוני : 256 מ"מ



חלון כיס
 כנף לרשת ותריס
06041 פרופיל
 משקל : 860 ג/מ
 היקף כללי : 386 מ"מ
 היקף חיצוני : 326 מ"מ

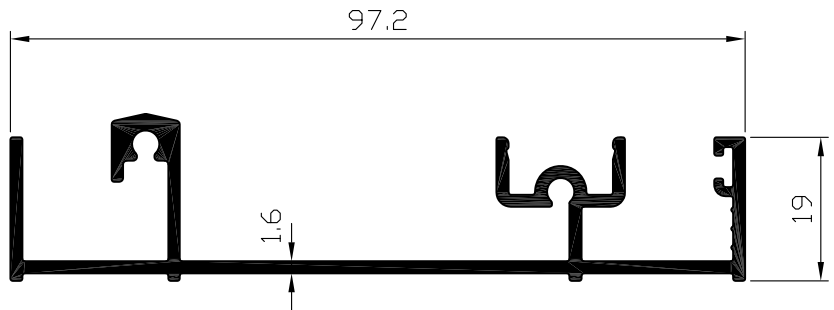


חלון כיס - הלבשה בלגית
06050 פרופיל
 משקל : 573 ג/מ
 היקף כללי : 297 מ"מ

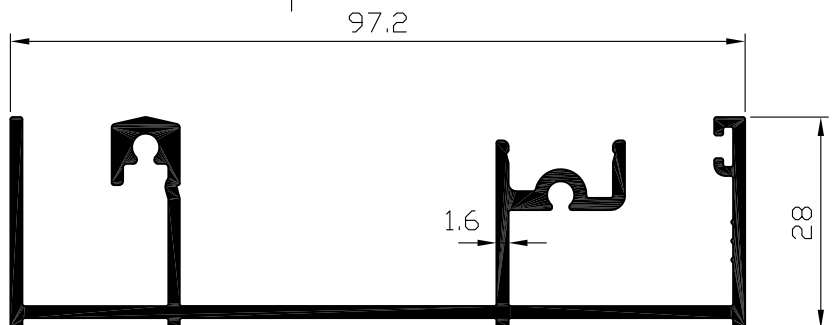


חלון כיס
 מתאם צד לכנף תריס
06046 פרופיל
 משקל : 140 ג/מ
 היקף כללי : 88 מ"מ

חלון כיס
 מסילה 19 מ"מ - 2 נתיבים
06073 פרופיל
 משקל : 966 ג/מ
 היקף כללי : 434 מ"מ



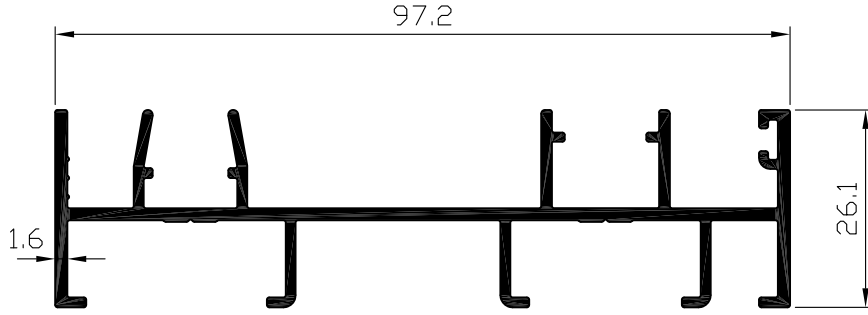
חלון כיס
 מסילה 28 מ"מ - 2 נתיבים
06042 פרופיל
 משקל : 1105 ג/מ
 היקף כללי : 493 מ"מ



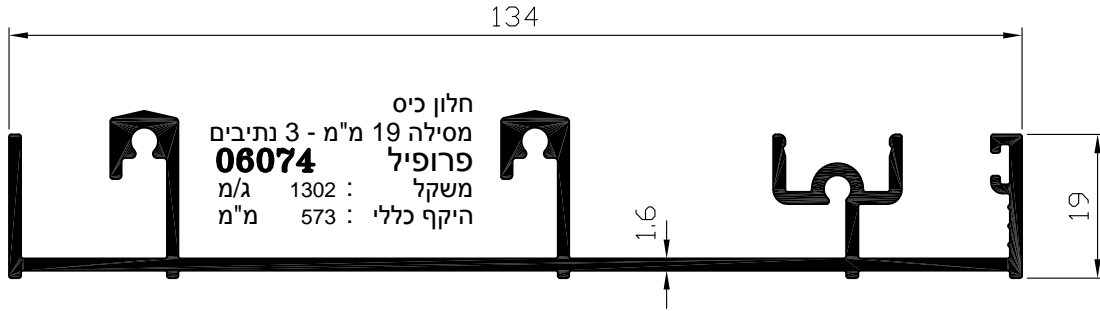
| | | | |
|--------|------|-----|-----------|
| 3 | 9 | ה | 7300 |
| מהדורה | עמוד | פרק | סדרת הזזה |

7300 קליל

חלון כיס
מזזה - 2 נתיבים
06044 פרופיל
משקל : 1031 ג/מ
היקף כללי : 509 מ"מ



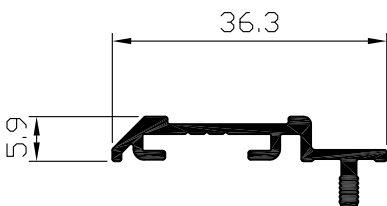
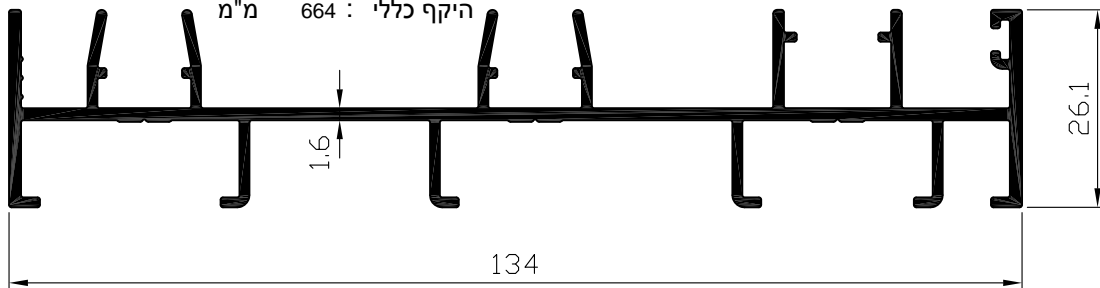
חלון כיס
מסילה 19 מ"מ - 3 נתיבים
06074 פרופיל
משקל : 1302 ג/מ
היקף כללי : 573 מ"מ



חלון כיס
מסילה 28 מ"מ - 3 נתיבים
06043 פרופיל
משקל : 1466 ג/מ
היקף כללי : 644 מ"מ



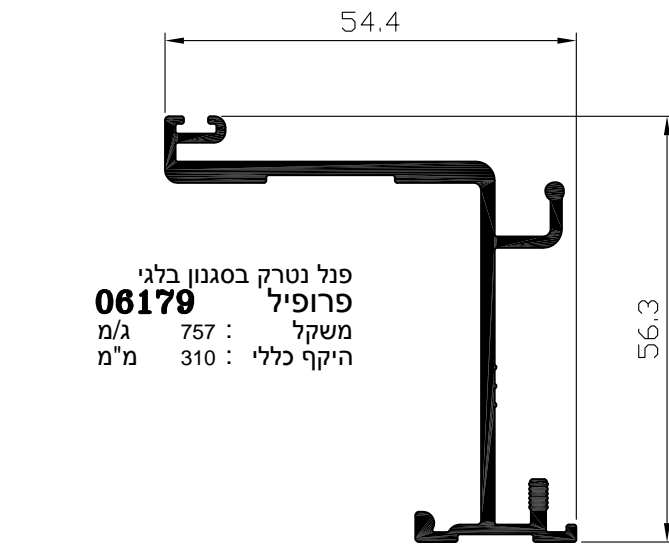
חלון כיס
מזזה - 3 נתיבים
06045 פרופיל
משקל : 1341 ג/מ
היקף כללי : 664 מ"מ



הלבשה בלגית
05967 פרופיל
משקל : 236 ג/מ
היקף כללי : 125 מ"מ

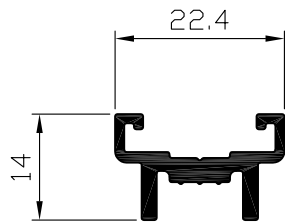
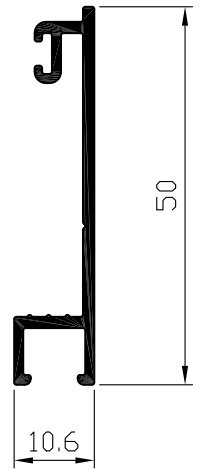


הלבשה בלגית
05985 פרופיל
משקל : 733 ג/מ
היקף כללי : 356 מ"מ



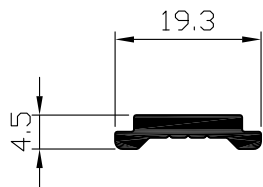
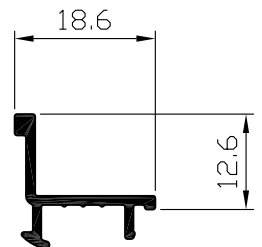
פנל נטרק בסגנון בלגי
06179 פרופיל
 משקל : 757 ג/מ
 היקף כללי : 310 מ"מ

בסיס עבור פנל 06179
06180 פרופיל
 משקל : 321 ג/מ
 היקף כללי : 170 מ"מ



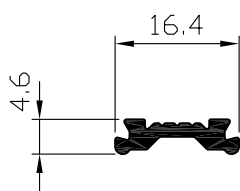
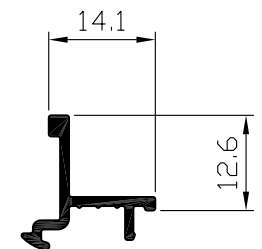
תומך מנגנון נעילה
05965 פרופיל
 משקל : 268 ג/מ
 היקף כללי : 109 מ"מ

סרגל זיגוג
 זיגוג 6 ÷ 4 מ"מ
05966 פרופיל
 משקל : 141 ג/מ
 היקף כללי : 84 מ"מ



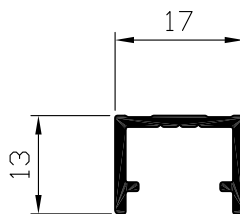
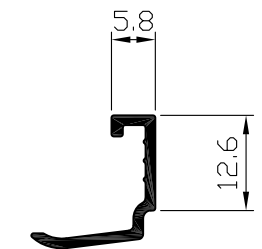
מוט מוביל לכנף הזזה
03685 פרופיל
 משקל : 155 ג/מ
 היקף כללי : 48 מ"מ

סרגל זיגוג
 זיגוג 11 ÷ 7 מ"מ
05992 פרופיל
 משקל : 138 ג/מ
 היקף כללי : 82 מ"מ



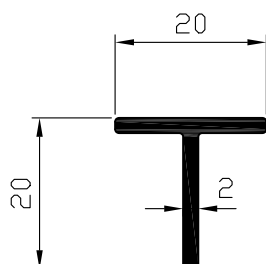
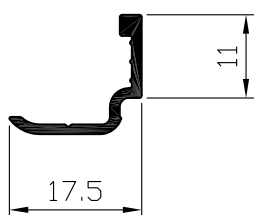
מוט מוביל לכנף ציר
06148 פרופיל
 משקל : 114 ג/מ
 היקף כללי : 48 מ"מ

סרגל זיגוג
 זיגוג 18 ÷ 14 מ"מ
05996 פרופיל
 משקל : 130 ג/מ
 היקף כללי : 75 מ"מ



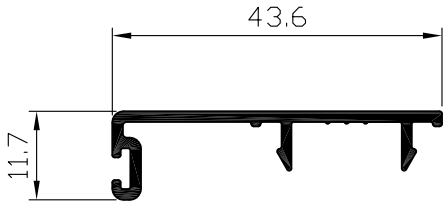
שתל למזוזה
05994 פרופיל
 משקל : 162 ג/מ
 היקף כללי : 88 מ"מ

סרגל זיגוג
 זיגוג 22 ÷ 19 מ"מ
05214 פרופיל
 משקל : 119 ג/מ
 היקף כללי : 67 מ"מ

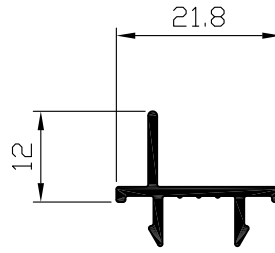


תומך למסילה תחתונה
04018 פרופיל
 משקל : 205 ג/מ
 היקף כללי : 78 מ"מ

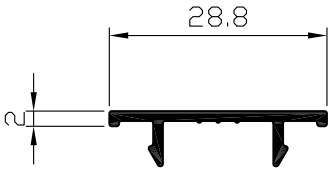
| | | | |
|--------|------|-----|-----------|
| 1 | 11 | ה | 7300 |
| מהדורה | עמוד | פרק | סדרת הזזה |



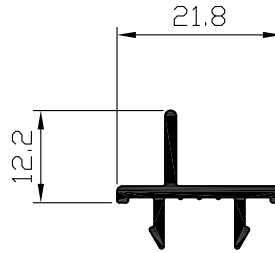
פקק לכנף תריס
פרופיל
03646
משקל : 274 ג/מ
היקף כללי : 148 מ"מ



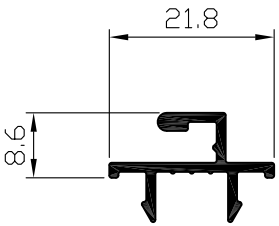
מתאם עליון לכנף תריס
פרופיל
03700
משקל : 152 ג/מ
היקף כללי : 94 מ"מ



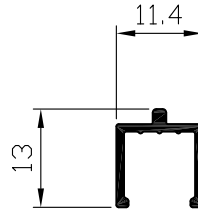
פקק לכנף רשת/תריס
פרופיל
03877
משקל : 149 ג/מ
היקף כללי : 86 מ"מ



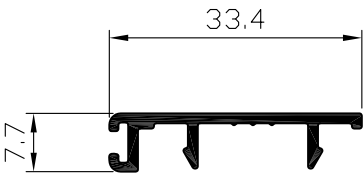
מתאם תחתון לכנף תריס
פרופיל
04261
משקל : 182 ג/מ
היקף כללי : 94 מ"מ



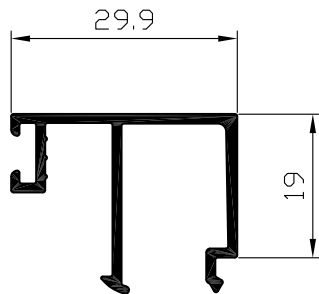
מעבר לרשת
פרופיל
03400
משקל : 179 ג/מ
היקף כללי : 104 מ"מ



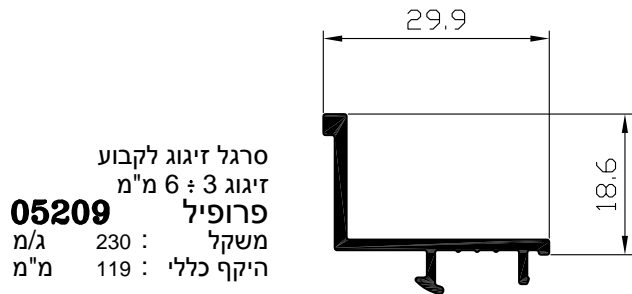
פי מנוקב לתריס
פרופיל
05000
משקל : 99 ג/מ
היקף כללי : 69 מ"מ



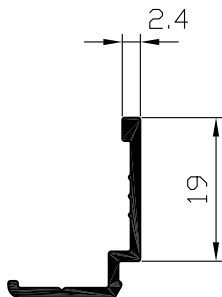
פקק לכף רשת
פרופיל
03878
משקל : 202 ג/מ
היקף כללי : 113 מ"מ



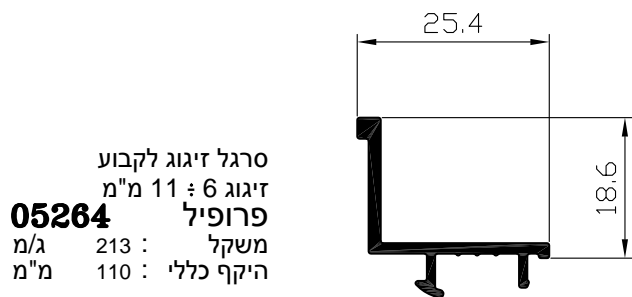
סרגל זיגוג לקבוע
זיגוג 6 ÷ 3 מ"מ
פרופיל
02775
משקל : 320 ג/מ
היקף כללי : 189 מ"מ



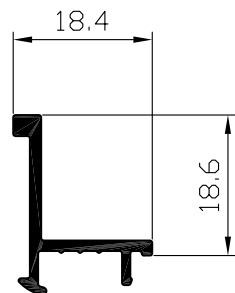
סרגל זיגוג לקבוע
זיגוג 6 ÷ 3 מ"מ
פרופיל
05209
משקל : 230 ג/מ
היקף כללי : 119 מ"מ



סרגל זיגוג לקבוע
זיגוג 34 ÷ 29 מ"מ
פרופיל
04876
משקל : 152 ג/מ
היקף כללי : 85 מ"מ



סרגל זיגוג לקבוע
זיגוג 11 ÷ 6 מ"מ
פרופיל
05264
משקל : 213 ג/מ
היקף כללי : 110 מ"מ



סרגל זיגוג לקבוע
זיגוג 18 ÷ 13 מ"מ
פרופיל
05212
משקל : 185 ג/מ
היקף כללי : 97 מ"מ

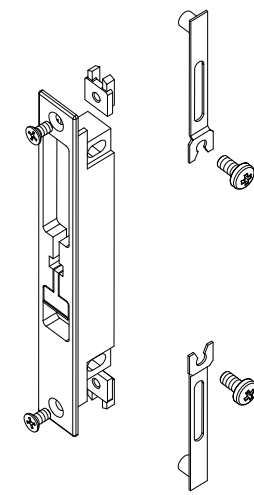
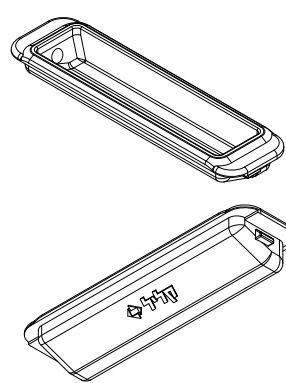
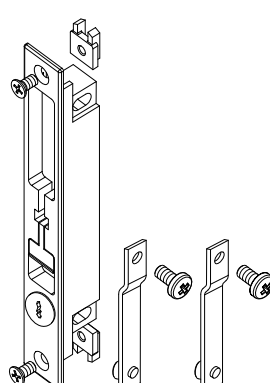
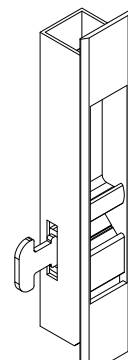
סדרות הזזה

קליל בלגי 7300

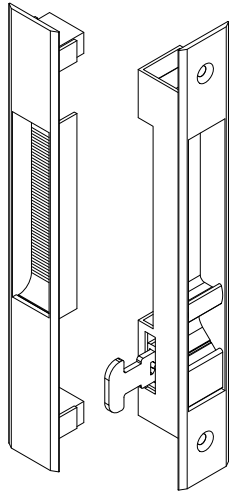
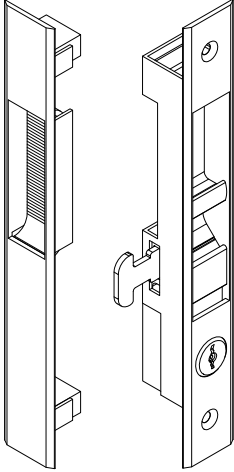
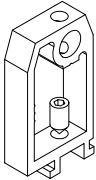
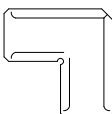
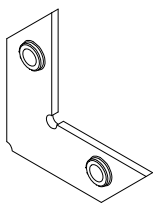
פרק 1

אביזרים

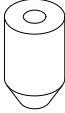
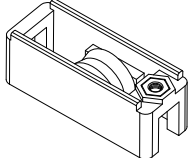
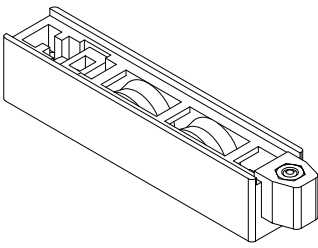
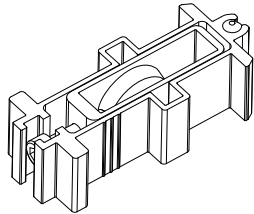
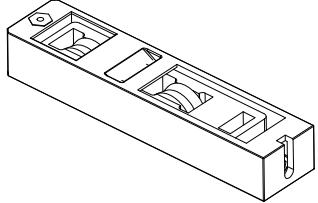
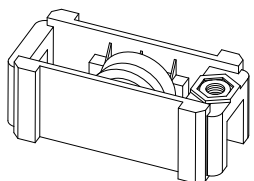
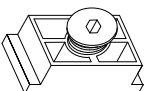
אביזרים

| חומר | תאור האביזר | | מס' קטלוגי |
|-------|--|---|-------------|
| מכלול | סגר שקוע לנעילה רב נקודתית |  | 1080 |
| זמק | ידית דמה שקועה |  | 1081 |
| מכלול | סגר שקוע לנעילה רב נקודתית + מפתח |  | 1082 |
| מכלול | סגר חד צדדי - קפיצי כולל לשונית ונגדי (עבור כנף תריס) סגר חד צדדי - קפיצי כולל לשונית ונגדי (עבור כנף תריס) |  | 1171 |


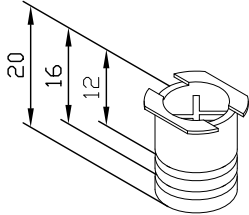
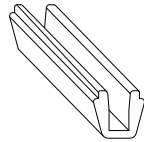
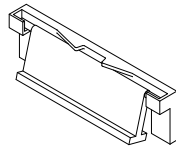
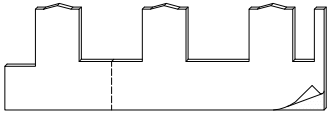
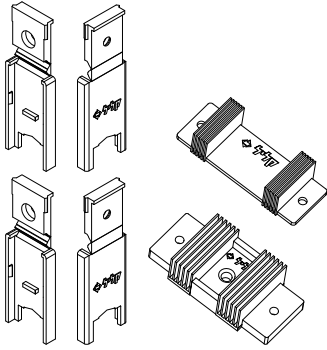
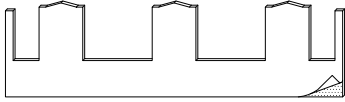
אביזרים

| חומר | תאור האביזר | | מס' קטלוגי |
|--------------------|--|---|------------|
| מכלול | סגר דו צדדי כולל לשונית ונגדי (עבור כנף תריס) |  | 1173 |
| מכלול | סגר דו צדדי עם מנעול כולל לשונית ונגדי (עבור כנף תריס) |  | 1174 |
| אלומיניום | מחבר לחציץ מס' 05220 |  | 1517 |
| אלומיניום | פינת חיזוק לכנף |  | 1522 |
| אלומיניום פלכ"מ | פינת חיזוק להלבשה (16.8 x 2) |  | 1526 |

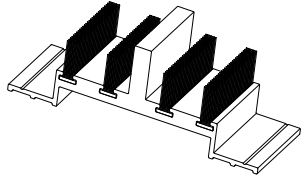
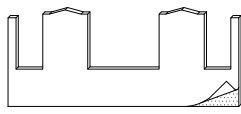
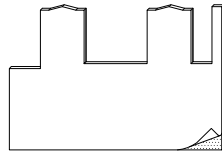
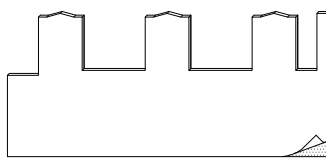
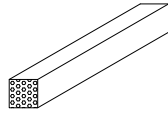
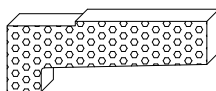
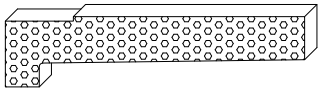
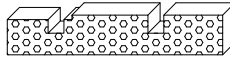
אביזרים

| חומר | תאור האביזר | | מס' קטלוגי |
|-----------------------|---|---|-------------|
| זמק | פינ 11 x 8 ϕ למק"ט 1517 |  | 1549 |
| ניילון פלב"מ | סט גלגלים בודדים לכנף רשת/תריס בחלון כיס |  | 1607 |
| ניילון פלב"מ | סט גלגלים כפולים לכנף רשת/תריס בחלון כיס |  | 1608 |
| אלומיניום פלב"מ נילון | גלגל בודד מתכוונן (4 בסט) (עד 70 ק"ג לכנף) |  | 1629 |
| ניילון פלב"מ | גלגל כפול מתכוונן (4 בסט) (עד 140 ק"ג לכנף) |  | 1635 |
| ניילון פלב"מ | גלגל בודד (4 בסט) (עד 30 ק"ג לכנף) |  | 1636 |
| ניילון פלב"מ | מרחקיה + בורג נירוסטה |  | 1704 |

אביזרים

| חומר | תאור האביזר | | מס' קטלוגי |
|-----------------|---|---|------------|
| P.V.C. | פקק כיסוי קדח מרחקיה |  | 1705 |
| ניילון | פקק ניקוז $\phi 16$ לאמבטיה |  | 1707 |
| ניילון | תפס להלבשה |  | 1712 |
| ניילון | פקק ניקוז עם דלתית |  | 1735 |
| פוליאטילן מוקצף | אטם צורתי למסילה תחתונה (פרופיל מס' 06197, 06483) |  | 1829 |
| ניילון גומי | סט אטמי פרצים ומובילים לכנפיים |  | 1830 |
| פוליאטילן מוקצף | אטם צורתי - 3 נתיבים |  | 1833 |

אביזרים

| חומר | תאור האביזר | | מס' קטלוגי |
|--------------------------|---|---|-------------|
| אלומיניום פוליפרופילן | אטם פרצים לנושק |  | 1836 |
| פוליאטילן מוקצף | אטם צורתי - 2 נתיבים |  | 1838 |
| פוליאטילן מוקצף | אטם צורתי למסילה תחתונה - 2 נתיבים (פרופיל מס' 05989) |  | 1894 |
| פוליאטילן מוקצף | אטם צורתי למסילה תחתונה - 3 נתיבים (פרופיל מס' 05990) |  | 1895 |
| E.P.D.M. מוקצף | קוביה מוקצפת למילוי מסילה (3 נתיבים) עבור אטם פרצים |  | 2452 |
| E.P.D.M. מוקצף | קוביה מוקצפת למסילה תחתונה - 2 נתיבים (פרופיל מס' 05989) |  | 2472 |
| E.P.D.M. מוקצף | קוביה מוקצפת למסילה תחתונה - 3 נתיבים (פרופיל מס' 05990) |  | 2473 |
| E.P.D.M. מוקצף | קוביה מוקצפת למסילה תחתונה (פרופיל מס' 06197, 06483) |  | 2477 |

אביזרים

| חומר | תאור האביזר | | מס' קטלוגי |
|-------------------|---|---|------------|
| E.P.D.M. מוקצף | קוביה מוקצפת למסילת מעבר לקבוע (פרופיל מס' 06587, 06588) |  | 2481 |
| נילון | פקק ניקוז - גגון עם דלתית |  | 2619 |
| | פקק ניקוז - גגון | | 2623 |
| ניילון | בולם כנף |  | 2650 |
| | מבלט - קליל 7300 |  | 3142 |
| | מבלט - קליל 7300 - כיס | | 3144 |
| פליז מוצק | ידית סיבובית "דרור" גוונים: פליז חלוד/פליז עתיק/שחור/כסף עתיק |  | 4303 |
| אלומיניום פלב"מ | פינת חיבור עם ברגים (עבור פרופיל מס' 05970, 05999) |  | 4315 |
| פליז מוצק | ידית סיבובית "עפרוני" גוונים: פליז עתיק/שחור |  | 4316 |

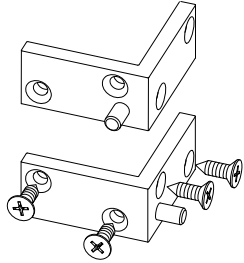
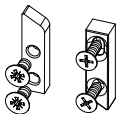
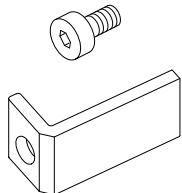
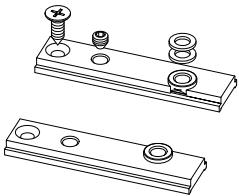
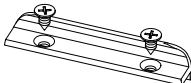
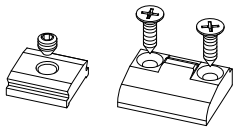

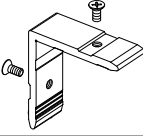
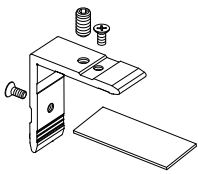
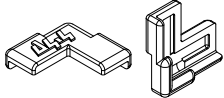
אביזרים

| חומר | תאור האביזר | | מס' קטלוגי |
|-----------------|---|---|------------|
| פליז מוצק | ידית סיבובית "צופית" גוונים: פליז עתיק/שחור | | 4318 |
| פליז מוצק | ידית סיבובית "דוכיפת" גוונים: פליז חלוד/פליז עתיק/שחור/כסף עתיק | | 4323 |
| פליז מוצק | ידית סיבובית "זמיר" גוונים: פליז חלוד/פליז עתיק/שחור/כסף עתיק | | 4327 |
| פליז מוצק | ידית סיבובית "חוחית" גוונים: פליז חלוד/פליז עתיק/שחור/כסף עתיק | | 4331 |
| פליז מוצק | צירים בצד ימין | ידית סיבובית "סנונית" גוונים: פליז חלוד/פליז עתיק/שחור/כסף עתיק | 4334 |
| | צירים בצד שמאל | | 4366 |
| אלומיניום פלב"מ | פינת חיבור + ברגים לכנף רשת/תריס בחלון כיס | | 4359 |

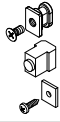
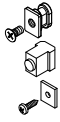
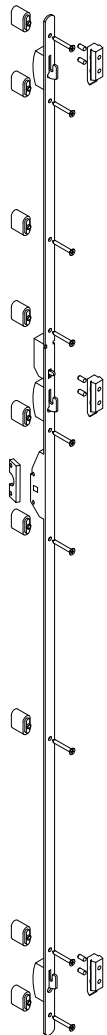
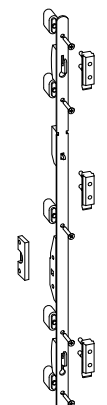
אביזרים

| חומר | תאור האביזר | | מס' קטלוגי |
|-----------------|---|------------------------|------------|
| פליז מוצק | ידית סיבובית "פשוט" | | 4368 |
| פליז מוצק | צירים בצד ימין | ידית סיבובית "נחליאלי" | 4387 |
| | צירים בצד שמאל | | 4388 |
| זמק | מעביר תנועה (קסטה) עבור אגליקליל | | 7301 |
| | מעביר תנועה (קסטה) עבור חלון/דלת הזזה | | 7302 |
| אלומיניום פלב"מ | פינת חיבור לכנף + ברגים | | 7305 |
| זמק פלב"מ | סט נגדי לנעילה + ברגים | | 7309 |
| זמק פלב"מ | נקודת נעילה עם בורג | | 7310 |
| אלומיניום | בולם כנף | | 7313 |
| זמק פלב"מ | סט נגדי לנעילה + ברגים נקודת נעילה עם בורג | | 7319 |

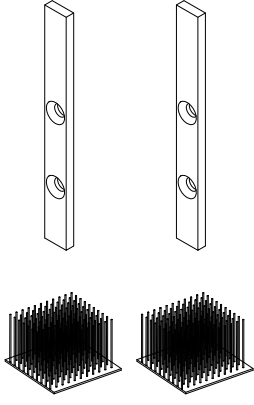
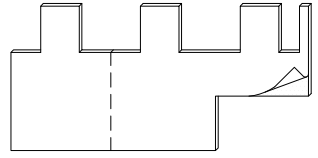
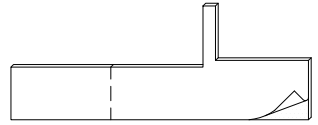
מכלול פריטים בסט אביזרים עבור כנף פתיחה לניקוי - מק"ט 7320

| חומר | תאור האביזר | |
|-----------------------|---|---|
| אלומיניום פלב"מ | זוג צירים (עליון+תחתון) עם ברגים (8 ברגים #8x1/2" - ראש שקוע) |  |
| זמק פלב"מ | 3 זוגות נקודות נעילה עם ברגים (6 ברגים #6x1/2" - ראש שקוע) (6 ברגים M4x8 - ראש שקוע) |  |
| אלומיניום פלב"מ | זוית העברת תנועה |  |
| זמק פלב"מ | זוג בסיסים לצירים (עליון+תחתון) עם ברגים (2 ברגים #8x1/2" - ראש שקוע) (2 ברגים M5x5 - ללא ראש) (דיסקיות מרווח לוויסות) |  |
| זמק פלב"מ | ידית משיכה עם ברגים (2 ברגים #4x3/8" - ראש שקוע) |  |
| נילון זמק פלב"מ | מייצב כנף ונגדי עם ברגים (2 ברגים #6x1/2" - ראש שקוע) (בורג M5x5 - ללא ראש) |  |
| אלומיניום | קולט כנף - אורך 1 מ' |  |
| אלומיניום פלב"מ | 3 פינות חיבור עם ברגים (6 ברגים M5x7 - ראש שקוע - מק"ט 0595) |  |
| אלומיניום פלב"מ | פינת וויסות עם ברגים לוחית 45x17x1.25 (2 ברגים M5x7 - ראש שקוע - מק"ט 0595) (בורג M6x12 - ללא ראש) |  |
| נילון | מגן פינה |  |

אביזרים

| חומר | תאור האביזר | | מס' קטלוגי |
|--------------------|---|---|-------------|
| אלומיניום פלב"מ | משבת למניעת טריקת כנף עבור מזוזה רגילה ונושק (מתאים למנגנון נעילה עם מעביר תנועה מק"ט 7302 וסגר מק"ט 1080) |  | 7327 |
| אלומיניום פלב"מ | משבת למניעת טריקת כנף עבור מזוזה עם שתל מתפרק (מתאים למנגנון נעילה עם מעביר תנועה מק"ט 7302 וסגר מק"ט 1080) |  | 7333 |
| | מנגנון נעילה - 3 נקודות |  | 7338 |
| | מנגנון נעילה - 2 נקודות |  | 7339 |

אביזרים

| חומר | תאור האביזר | | מס' קטלוגי |
|-------------------------------|--|--|------------|
| אלומיניום E.P.D.M נילון | סט עבור מפגש כנפיים פינתי |  | 7502 |
| פוליאיטילן מוקצף | אטם צורתו למסילת מעבר (פרופיל מס' 06587, 06588) |  | 18105 |
| פוליאיטילן מוקצף | אטם צורתו לקבוע (פרופיל מס' 06589, 06590) |  | 18106 |
| | | | |
| | | | |
| | | | |
| | | | |
| | | | |

אטמים ומברשות

| חומר | תאור האביזר | | מס' קטלוגי |
|-------------|----------------------------|------------------------|------------|
| P.V.C. | קטליל | אטם לדיגוג 3 מ"מ | 2129 * |
| P.V.C. | | אטם לדיגוג 4 מ"מ | 2130 * |
| P.V.C. | | אטם לדיגוג 6 מ"מ | 2131 * |
| P.V.C. | | אטם לדיגוג 14 מ"מ | 2132 * |
| P.V.C. | | אטם לדיגוג 5 מ"מ | 2133 * |
| P.V.C. | | אטם לדיגוג 10 מ"מ | 2138 * |
| E.P.D.M. | אטם לשלב תריס | | 2190 |
| E.P.D.M. | אטם לדיגוג חוץ (2.5 מ"מ) | | 2310 |
| E.P.D.M. | אטם לדיגוג פנים (2 מ"מ) | | 2311 |
| E.P.D.M. | אטם לדיגוג חוץ (3.5 מ"מ) | | 2318 |
| E.P.D.M. | אטם לדיגוג פנים (4 מ"מ) | | 2319 |
| E.P.D.M. | קטליל | אטם כנף הזזה - כנף ציר | 2322 |
| E.P.D.M. | אטם לדיגוג פנים (3 מ"מ) | | 2331 |
| E.P.D.M. | אטם לדיגוג פנים (5 מ"מ) | | 2332 |
| E.P.D.M. | אטם לדיגוג פנים (6 מ"מ) | | 2333 |
| E.P.D.M. | אטם לנושק | | 2342 |
| פוליפרופילן | מברשת 4.8x12 עם סנפיר נמוך | | 2504 |
| פוליפרופילן | מברשת 4.8x6 עם סנפיר נמוך | | 2511 |

* - קיים גם בצבע לבן