

קליל באוהאוס 1600  
חלון הזזה מתקדם וחדשני במראה מעוצב



באוהאוס®

קליל®  
חלונות מעוצבים

www.klil.co.il ♦ ☎ 8555

אולמות תצוגה ONE, ראשון לציון ♦ SOHO, נתניה ♦ צ'ק פוסט, חיפה



# קליל תעשיות בע"מ



## קליל קונטרול

תריסים, מנועים מתוחכמים, מערכות בקרה, ואפליקציה ייעודית מאפשרים שליטה מרחוק בפעולות התריסים ושילוב חיישני אקלים וחיישני בטיחות. מערכות אלו משלימות ומעצימות את פתחי חלונות האלומיניום מבחינת עיצוב, איכות ובטיחות. קליל הנציגה הבלעדית של חברת NICE העולמית, מביאה לארץ את מגוון המוצרים החדשנים שלה ומשלבת אותם במערכות קליל תחת המותג קלילקונטרול.



## 7 שנות אחריות

קליל מעניקה ללקוחותיה תעודת אחריות מורחבת ל-7 שנים (בהתאם לתנאי האחריות). במסגרת זו הלקוחות הפרטיים נהנים מיעוץ מקצועי לבחירת החלונות לבתיהם, מביצוע העבודה על ידי מתקין מורשה של קליל ומבדיקת אימות של קליל בסוף הפרויקט. האחריות המורחבת היא האמצעי היחיד הטוב ביותר עבור הלקוח לוודא שקיבל את חלונות קליל כפי שהם צריכים להיות מיוצרים ומותקנים ולהנות ממוצר אמין ומתפקד כראוי לאורך שנים.

## איכות הסביבה

קליל חברה במועצה לבנייה ירוקה ועומדת בתקנים המחמירים ביותר לשמירה על איכות האוויר והמים ובתהליכי ייצור אקולוגיים. בתהליך הייצור מקפידים על: צביעה ללא חומרים כרומטיים • שימוש בחומרים מתמחזרים • הפעלת מערכות לחיסכון בחשמל. קליל מקימה פארק פרפרים בשטח המפעל כחלק ממרכז מבקרים בשיתוף החברה להגנת הטבע ועיריית כרמיאל.

## מעורבות בקהילה

קליל רואה חשיבות רבה בתמיכה במוסדות חברתיים בקהילה בה היא יושבת, העסקת עובדים מאוכלוסיות מגוונות ואוכלוסיות בעלות צרכים מיוחדים, רכש כחול-לבן, הטמעת אחריות חברתית בארגון, קידום חינוך טכנולוגי ופיתוח עובדים. ב 2018 קליל קיבלה את אות "העסק הקשוב" שניתן לארגונים שדואגים לכל מחזיקי העניין (עובדים, מנהלים, ספקים, לקוחות, סביבה ועוד) ולא רק לבעלי המניות.

## חזון קליל:

"לגרום לסביבתנו לחייך ולהיות גאים במעשינו"

קליל מובילה את עיצוב חלונות ודלתות האלומיניום בישראל - נוסדה בשנת 1950 ומעסיקה כ-320 עובדים במפעל הממוקם בכרמיאל. מפתחת, מעצבת, מייצרת ומשווקת מערכות אלומיניום מתקדמות לענפי הבנייה והתעשייה על פי התקנים המחמירים ביותר: חלונות, דלתות, קירות מסך, תריסים ועוד. מחלקת הפיתוח של קליל הכוללת מעצבי מוצר משיקה בכל שנה מוצרים ושירותים חדישים ומתקדמים, תוך שימת דגש על מתן פתרונות ייחודיים במוצרי נישה ובתחום הבניה האקולוגית. לקליל קניין רוחני של מאות פטנטים ומדגמים רשומים ובישראל היא החברה הישראלית הרושמת את מספר העיצובים הגדול ביותר בכל שנה. ובנוסף, נבחרה וקיבלה זיכיון ורשיון בלעדיים לייצור ולשיווק מוצרים ומערכות אלומיניום מבית ALCOA, יצרנית האלומיניום הגדולה בעולם.

רול פרופיל, חברת בת של קליל, מפתחת ומייצרת פתרונות הצללה המשלימים את המגוון הרחב שמוצעים ע"י החברה.

## בחירת הצרכנים

קליל הוכתרה זו השנה החמישית ברציפות כמותג על בישראל על ידי ארגון ה-Superbrands העולמי. ולראשונה בשנת 2019 זכתה גם בתואר "מותג על" במדד המותגים של גלובס.



## באוהאוס מבית קליל

הפופולריות הרבה של הסגנון הבינלאומי (באוהאוס) בארץ הובילה אותנו בקליל לפיתוח חלונות הבאוהאוס. הסדרה כוללת חלונות במראה מעוצב, מינימליסטי, בקווים צרים, פינות ישרות וסימטריה בסגנון חלוקות חדש, ומתאימה גם למפתחים גדולים מאוד ולכל סגנון עיצובי בהתאמה אישית.

מוצרי הסדרה מתאפיינים ברמת איכות גבוהה במיוחד עם אפשרות לזיגוג בידודי ואקוסטי מתקדם המעניק גם יתרונות של בנייה ירוקה. הסדרה פותחה עם מעצבים בתהליך פיתוח ייחודי 360 שתי חזיתות החלון זכו להתייחסות עיצובית ולמראה נקי ומינימליסטי.



# קליל באוהאוס 1600

## תוכן העניינים

מבוא .....	מידע שיווקי ללקוח
פרק א' .....	ריכוז פרופילים טבלאות עומס
פרק ב' .....	שרטוטי הרכבה
פרק ג' .....	פרטי קיר
פרק ד' .....	הוראות ייצור
פרק ה' .....	פרופילים קנ"מ 1:1
פרק ו' .....	אביזרים

# קליל באוהאוס 1600 מידע כללי ללקוחות

## אדריכל, יועץ מתכנן, ייצור והרכבת מוצר זה. קליל מגישה לך את קטלוג "קליל באוהאוס 1600" המכיל מידע חיוני לתכנון, ייצור והרכבת מוצר זה.

### מידע כללי

- לחישובי החוזק השונים מומלץ להסתייע בהנחיות התקן הישראלי המעודכן לחלונות ולדלתות - ת"י 1068.
- כל המידות במילימטרים, אלא אם כן צוין אחרת.
- הפרופילים והאביזרים של קליל מוגנים בפטנטים ו/או במדגמים רשומים.
- שרטוטי הפרופילים בקנ"מ 1:1 מלווים במידות כלליות ומידות עובי דופן.
- משקל הפרופיל מצוין בגרם למטר וההיקפים במילימטרים.
- בפרופיל חלול ההיקף הכללי הוא סיכומם של ההיקף החיצוני והפנימי. משקל הפרופילים הינו תיאורטי ועשוי להשתנות בתחום הסיבולות המותרות לפי התקן.
- הפרופילים מסופקים לפי התקן הישראלי ת"י 4402.
- הפרופילים מיוצרים מנתך 6063 בטיפול תרמי T5.
- בשטחים מסוימים של פרופיל המסומנים בתוך הקטלוג ב -  $\diamond$  עלולים להופיע סימנים של קווי תפר.
- כל פרופילי קליל תעשיות מיוצרים בהשגחת מכון התקנים הישראלי.
- סימן הזהוי של פרופיל קליל הוא 3 פסים המוטבעים בתהליך הייצור על גבי הפרופיל. 
- כל פרופילי קליל עם ציפוי נושאים עליהם חותמת מזהה של החברה. 
- הפרופילים, האביזרים, האטמים והמבלטים ניתנים לרכישה בבתי המסחר המורשים למכירת פרופילי קליל.
- לצורך תכנון, ייצור ושימוש במוצרינו השונים, הנך מוזמן להיעזר במרכז ההדרכה של קליל תעשיות ובמחלקת הייעוץ לאדריכלים וליצרנים. קטלוגים וחומר טכני ימסרו ע"פ דרישות הלקוח.

### מגבלות השימוש במידע המופיע בקטלוג

- המידע וכל הנתונים בקטלוג זה ערוכים ומיועדים להנחיה ולהדרכה בלבד.
- פעילות גוף כלשהו על פי המידע והנתונים הללו תהיה באחריותו בלבד.
- קליל תעשיות עשתה את מרב המאמצים לשם הבטחת דיוק המידע ועדכוננו. עם זאת, היא אינה ולא תהיה אחראית לכל טעות או השמטה שעלולות להתגלות במידע.
- קליל תעשיות שומרת לעצמה את הזכות לבצע כל שינוי, טכני או אחר, ללא כל הודעה מוקדמת.
- קליל תעשיות לא תהיה אחראית לכל פגם או נזק הנובע משילוב מידע זה או אחר, שאינו בידיעתה ובאחריותה, ולפגמים ונזקים הנובעים מייצור ומהתקנת המוצרים באופן לקוי.

# קליל באוהאוס 1600

## מערכת חלונות הזזה במראה נקי בקווים צרים

### מאפייני הסדרה

- כנף סמויה בתוך משקוף
- רוחב משקוף 55 מ"מ, רוחב שולב 18 מ"מ בלבד
- גמישות עיצובית לאדריכל/מתכנן
- נעילת כנף רב נקודתית
- כנפיים חולפות אחת על גבי השנייה, באופן מלא, מאפשר את ניקוי החלון מבלי להוציא את הכנפיים מהמשקוף.
- פתחי ניקוז נסתרים למראה נקי של החזית החיצונית
- שילוב עם רשת ייחודית לסדרה עם פרופילים צרים במיוחד
- מספר אפשרויות התקנה:
- התקנה עם משקוף סמוי באמצעות פרט קיר שיש לתכנן מראש
- התקנת משקוף גלוי ברוחב 55 מ"מ בלבד בתוך הגליף של הקיר ללא הלבשה (חיבור משקוף ב 90°) או עם הלבשה 55 מ"מ (חיבור ב 45°)
- התקנה משקוף במישור הקיר עם הלבשה ברוחב 76 מ"מ.

### יישומים

- חלון 2 נתיבים, 2 כנפיים עם כנף רשת
- חלון 2 נתיבים 3 כנפיים עם רשת
- חלון 2 נתיבים 3 כנפיים (כנף אמצעית קבועה) עם רשת כנף אחת או 2 כנפיים
- שילוב עם קבוע תחתון
- שילוב עם חציצים אינטגרליים עם הכנף
- שילוב עם חציצים מודבקים

### פרזול

- אביזרים מקוריים לסדרה
- מנגנון נעילה רב נקודתי
- ידית מעוצבת מינימליסטית

### זיגוג

- 6 עד 18 מ"מ זכוכית מונוליטית/רב שכבתית או בידודית

### צבעים

- ניתן לצבוע בכל סוגי הצבעים:
- IRON (גוונים במראה ברזל ומרקם מגורען)
- FINE IRON (גוונים במראה ברזל במרקם חלק)
- קליל אלגון (אנודיז), קליל מטאל (מראה אלומיניום טבעי)
- ומגוון צבעי קליל RAL

### רשת

- רשת הזזה ייחודית לסדרה עם פרופילים צרים במיוחד

### תריס

- שילוב עם מערכת ארגז תריס סמוי

### מימדים לכנף

- רוחב מינימלי 305 מ"מ, גובה מינימלי 600 מ"מ
- רוחב מקסימלי 1200 מ"מ, גובה 1400 מ"מ
- רוחב כנף 800 מ"מ כאשר גובה כנף מקסימלי 1800 מ"מ
- משקל מקסימלי 50 ק"ג לכנף.

### חשוב לדעת:

התאמת המוצר למפתחים מרביים מהווה המלצה בלבד. המפתח המקסימלי תלוי בגורמים רבים כגון לחצי רוחות, אזורים גיאוגרפיים, סוג זיגוג ועוד. לחישוב מדויק מומלץ לפנות לקונסטרוקטור.

### תקנים

- מתוכנן עמידות בדרישות התקן הישראלי לחלונות ת"י 1068.
- מערכת מוגנת בעיצובים רשומים.

# קליל באוהאוס 1600 עיצובים מומלצים

## מערכת קליל באוהאוס 1600

הינה בעלת אפשרות התקנה סמויה וגלויה וניתנת ליישום במגוון רחב של עיצובים.

אנו שמחים להגיש לכם מגוון אפשרויות והשראה לעיצובים,  
שיעניקו לחלון שאתם מתכננים מראה ייחודי ובלתי נשכח

**מינימליסטי, סקנדינבי או תעשייתי.**



אנו מזמינים אתכם לקחת השראה נוספת באתר ובעמודי הרשתות החברתיות של  
קליל ולשתף אותנו שאלה שמתעוררת

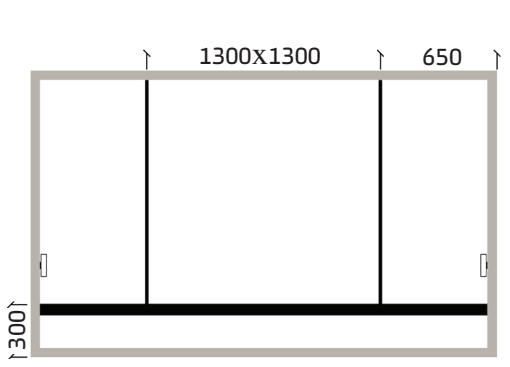
**\*8555**



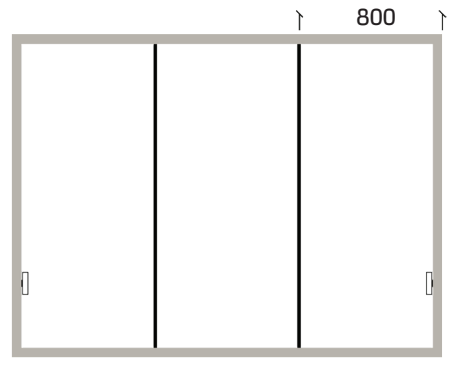
# קליל באוהאוס 1600

סגנון מינימל

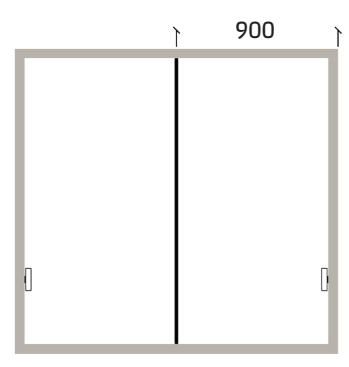
**מאפייני עיצוב - התקנה סמויה/ שולב צר/ מראה נקי ללא חלוקות**



**תצורה:** שלוש כנפיים עם קבוע תחתון  
**אורך:** 2,600, **גובה:** 1600



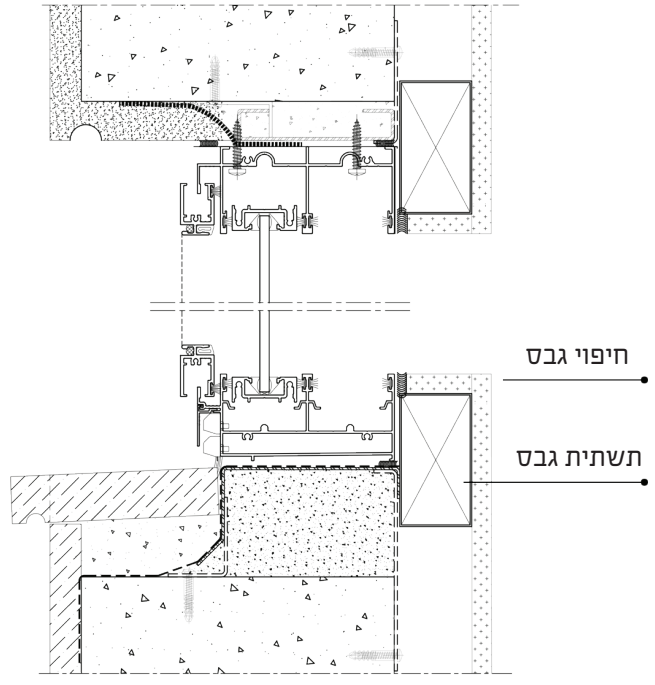
**תצורה:** שלוש כנפיים זהות  
**אורך:** 2,400, **גובה:** 1800



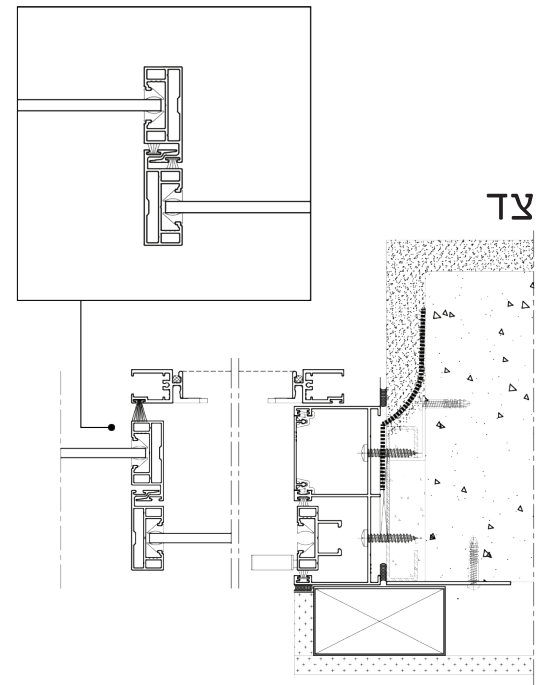
**תצורה:** שתי כנפיים  
**אורך:** 1,800, **גובה:** 1700

**פריטי קיר - הסתרת גבס**

## עליון תחתון



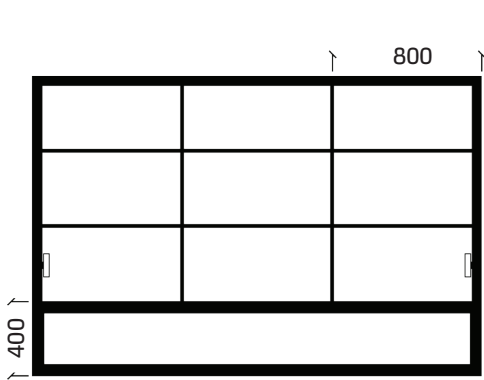
שולב צר 20 מ"מ



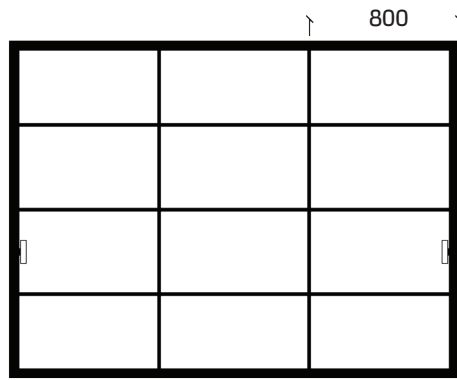
# קליל באוהאוס 1600

סגנון סקנדינבי

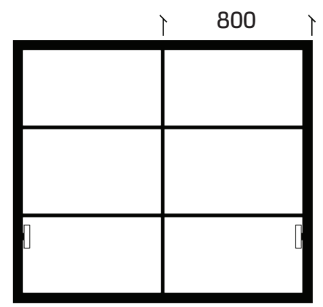
מאפייני עיצוב - התקנה גלויה / הלבשה צרה / חלוקה אופקית



תצורה: שלוש כנפיים עם קבוע תחתון  
אורך: 2,400, גובה: 1,600

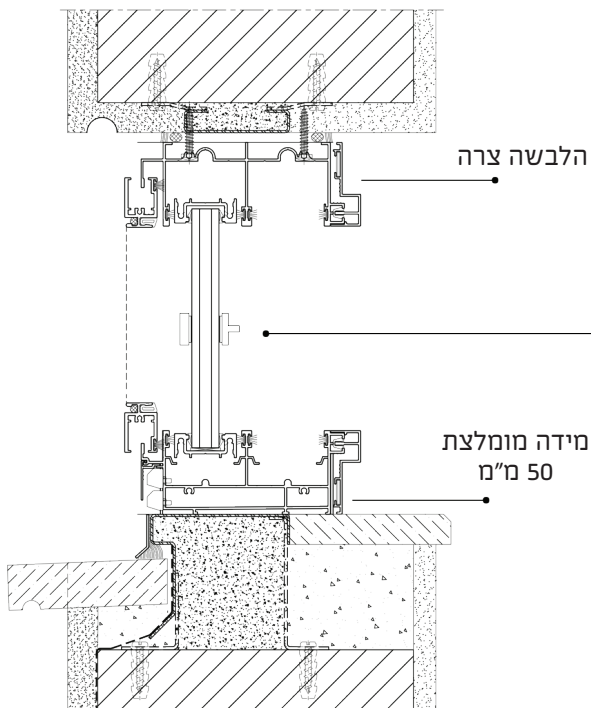


תצורה: שלוש כנפיים זהות  
אורך: 2,400, גובה: 1,800

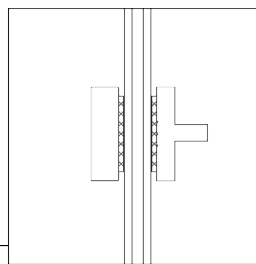


תצורה: שתי כנפיים  
אורך: 1,600, גובה: 1,400

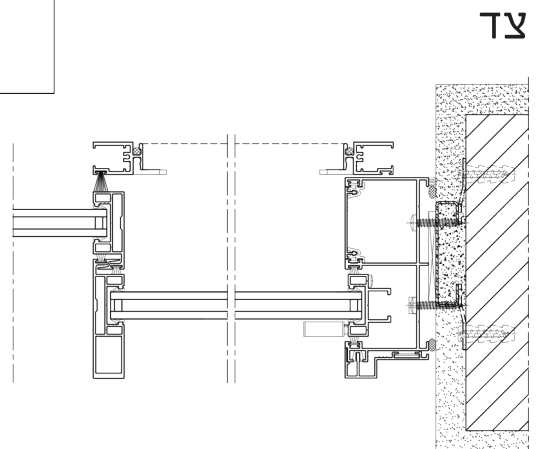
## עליון תחתון



## חציץ צר הדבקה



פרטי קיר - התקנה בגליף

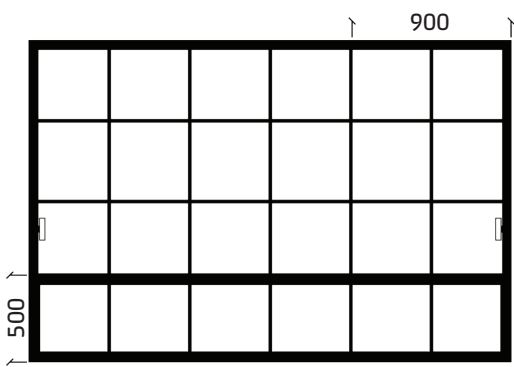




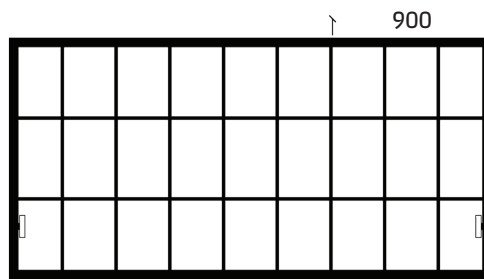
# קליל באוהאוס 1600

סגנון תעשייתי

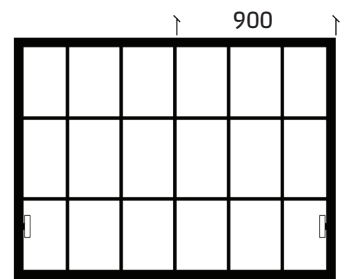
מאפייני עיצוב - התקנה גלויה / ללא הלבשה / חלוקת שתי וערב



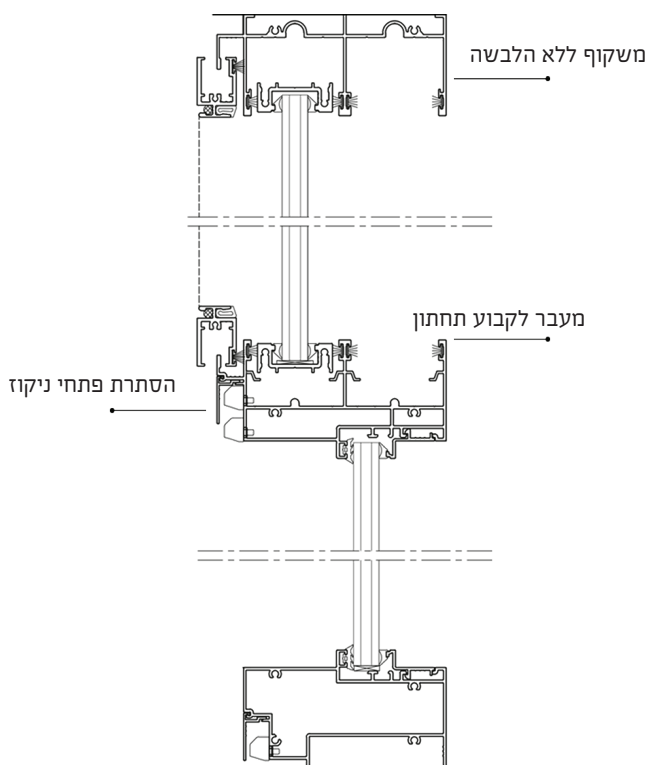
תצורה: שלוש כנפיים עם קבוע תחתון  
אורך: 2700, גובה: 1800



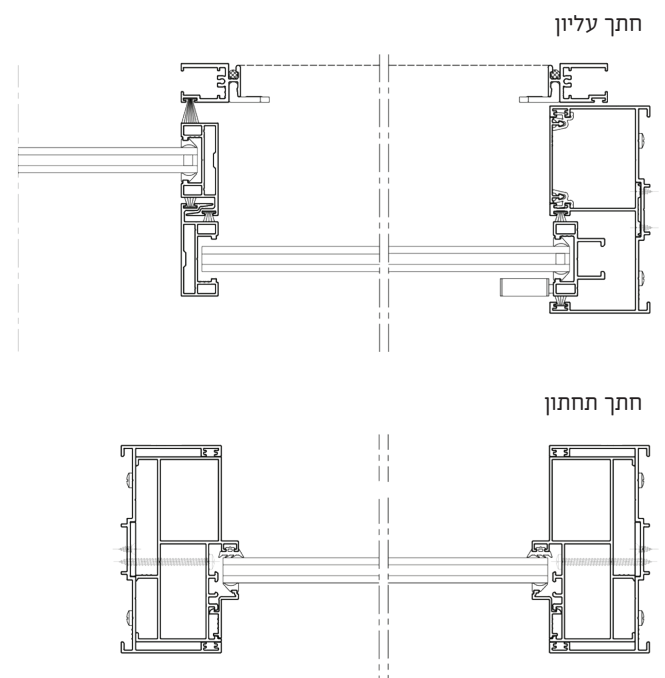
תצורה: שלוש כנפיים זהות  
אורך: 2700, גובה: 1350



תצורה: שתי כנפיים  
אורך: 1800, גובה: 1350



## מעבר לקבוע תחתון



# טבלה מנחה לסדרות קליל

שונות	יישומי דלתות	יישומי חלונות	מאפייני סדרה	
			מאפייני סדרה	סדרה
רשת פליסה לדלת			מערכת חלונות הזזה במראה דק המתאים למגוון סגנונות עיצוביים	באוהאוס 1600
ארגז סמוי			מערכת חלונות ודלתות ציר במראה דק המתאים למגוון סגנונות עיצוביים	באוהאוס 5600
ארגז חיצוני			מערכת חלונות ודלתות הזזה במראה דק המתאים למגוון סגנונות עיצוביים	באוהאוס 7600
שילוב מונבולוק			תריס ורשת ציר בסגנון כפרי - בלגי	בלגי 1300
אשם מרכזי			מערכת חלון הזזה מעוצב בסגנון בלגי	בלגי 1700
מסילות נגד שחיקה			מערכת חלונות ודלתות ציר מעוצב בסגנון בלגי	בלגי 4300
חיבורים ב- 45°			מערכת חלונות ודלתות ציר במראה בלגי	בלגי 4350
נעילה רב נקודתית			מערכת חלונות ודלתות הזזה במראה בלגי. חלונות עם פתיחת מג'יקליל	בלגי 7300
אפשרות לזיגוג עם צלון			מערכת דלתות וחלונות הזזה בעיצוב יוקרתי למפתחי ענק, בטכנולוגיית "הרס- הזז"	אופיס 2200
אפשרות לזיגוג כפול			מערכת חלונות ציר בעיצוב מודרני עם יכולות איטום מתקדמות, מתאים לפתחים גדולים	אופיס 4750
מחיצה/ ייטרינה			דלת ציר מתקדמת בעיצוב מודרני למפתחים גדולים	אופיס 4900
דלת ציר			מערכת דלתות ציר עם זכוכית בהדבקה סטרקטורלית	אופיס 4900SG
דלת כיס			מערכת חלונות ציר בעיצוב מודרני ומעודן	אופיס 5500
דלת הזזה			מערכת דלתות ציר בעיצוב מודרני ומעודן	אופיס 5500S
חלון דריי קיפ+ ציר			מערכת דלתות וחלונות הזזה בעיצוב מודרני	אופיס 7500
חלון מתקפל			מערכת חלונות ודלתות הזזה בעיצוב מתקדם, עם יכולות איטום גבוהות	אופיס 9200
חלון קבוע			מערכת דלתות הזזה ודלתות ציר במראה מינימליסטי ומפרט טכני מתקדם במיוחד	נוף 2400
חלון פיווט			מערכת חלונות ודלתות ציר בעיצוב מינימליסטי עם יכולות איטום גבוהות	נוף 5400
חלון קיפ פתיחה החוצה			מערכת חלונות ודלתות הזזה למפתחים גדולים בעיצוב דק ומינימליסטי	נוף 9400
חלון קיפ פתיחה פנימה			מערכת חלונות ודלתות ציר למפתחים גדולים	קלאסי 4400
חלון דריי קיפ			מערכת חלונות ודלתות ציר לויטרינות רצפה - תקרה, דלתות וחלונות, מתאימה למפתחים גדולים	קלאסי 4500
חלון ציר			מערכת חלונות הזזה	קלאסי 7000
כולל כנף רשת			מערכת חלונות ציר, מתאים למפתחים גדולים	קלאסי 9000
חלון כיס			קיר מסך - אפקט ויזואלי של פסי אלומיניום אופקיים ואנכיים	מנהטן R 8300
חלון הזזה פתיחה לניקוי			קיר מסך - אפקט ויזואלי של זכוכית חלקה ורציפה	מנהטן SG 8300
חלון הזזה			קיר מסך - אפקט ויזואלי של פסי אלומיניום אופקיים	מנהטן H-SSG 8300
			קיר מסך - אפקט ויזואלי של פסי אלומיניום אנכיים	מנהטן V-SSG 8300
			קיר מסך - אפקט ויזואלי של פסי אלומיניום אופקיים ואנכיים בסגנון באוהאוס	מנהטן B 8300
			קיר מסך - אפקט ויזואלי של פסי אלומיניום אופקיים ואנכיים עמוד T בסגנון בלגי	מנהטן BH 8300
			קיר מסך - אפקט ויזואלי של פסי אלומיניום אופקיים ואנכיים עם חלון דריי קיפ סמוי	מנהטן DK 8300
			קיר מסך מתקדם המאפשר החלפת יחידת הזיגוג בצורה פשוטה מתוך הבניין	קליל eGRAF

---

סדרות הזזה

---

באוריאוס® 1600

---

פרק א

---

ריכוז פרופילים

---

טבלאות עומס

---

### ריכוז פרופילים

תאור הפרופיל	מספר הפרופיל		חתך הפרופיל
	היקף מ"מ	משקל גרם/מטר	
כנף צד זיגוג 6 ÷ 11 מ"מ	<b>07574</b>		
	287	632	
שולב מחוזק זיגוג 6 ÷ 11 מ"מ	<b>07575</b>		
	518	1168	
כנף-עליון/תחתון זיגוג 6 ÷ 11 מ"מ	<b>07587</b>		
	214	593	
חציץ לכנף זיגוג 6 ÷ 11 מ"מ	<b>07588</b>		
	409	836	
קבוע תחתון 2 נתיבים	<b>07590</b>		
	908	1861	
פרופיל צד לקבוע תחתון 2 נתיבים	<b>07591</b>		
	769	1599	
שתל עבור מזוזה חלקה	<b>07593</b>		
	196	434	
מסילה עליונה 2 נתיבים ללא הלבשה	<b>07594</b>		
	759	1651	
קבוע תחתון 2 נתיבים ללא הלבשה	<b>07598</b>		
	860	1764	
כנף רשת	<b>07619</b>		
	232	573	
מעבר לקבוע תחתון 2 נתיבים, הכנה לרשת	<b>07698</b>		
	1098	2311	
מסילה תחתונה 2 נתיבים ללא הלבשה	<b>07699</b>		
	1015	2139	
מסילה תחתונה 2 נתיבים הכנה לרשת, הלבשה	<b>07700</b>		
	1063	2237	
מזוזה 2 נתיבים עם הלבשה	<b>07726</b>		
	692	1501	
מזוזה חלקה 2 נתיבים עם הלבשה	<b>07727</b>		
	580	1268	
מזוזה 2 נתיבים ללא הלבשה	<b>07728</b>		
	658	1430	

תאור הפרופיל	מספר הפרופיל		חתך הפרופיל
	היקף מ"מ	משקל גרם/מטר	
מוט שטוח 30x3	<b>02014</b>		
	65	242	
חציץ דקורטיבי להדבקה חיצונית	<b>02088</b>		
	51	323	
מוט מוביל	<b>03685</b>		
	48	155	
סרגל זיגוג זיגוג 10 ÷ 16 מ"מ	<b>06971</b>		
	95	182	
סרגל זיגוג זיגוג 18 ÷ 24 מ"מ	<b>06982</b>		
	81	169	
סרגל זיגוג זיגוג 4 ÷ 8 מ"מ	<b>07375</b>		
	109	205	
חציץ לכנף זיגוג 12 ÷ 18 מ"מ	<b>07508</b>		
	371	777	
מכסה לנתיב המזוזה	<b>07514</b>		
	127	226	
מסילה עליונה 2 נתיבים הכנה לרשת	<b>07563</b>		
	807	1748	
כנף-עליון/תחתון זיגוג 12 ÷ 18 מ"מ	<b>07565</b>		
	195	563	
שולב זיגוג 12 ÷ 18 מ"מ	<b>07568</b>		
	360	734	
כנף צד זיגוג 12 ÷ 18 מ"מ	<b>07569</b>		
	268	602	
חציץ דקורטיבי להדבקה פנימית	<b>07570</b>		
	61	245	
חציץ דקורטיבי להדבקה פנימית	<b>07571</b>		
	70	416	
שולב מחוזק זיגוג 12 ÷ 18 מ"מ	<b>07572</b>		
	499	1138	
שולב זיגוג 6 ÷ 11 מ"מ	<b>07573</b>		
	379	763	

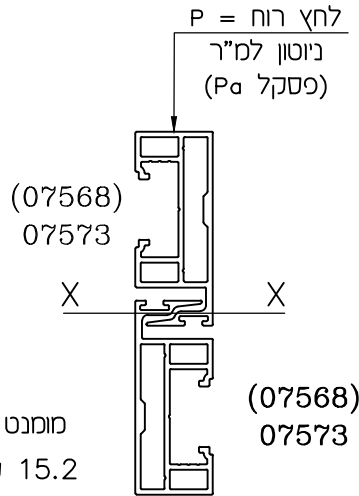
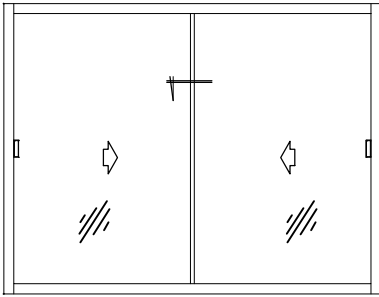
הפרופילים מוגנים כמדגמים רשומים

## ריכוז פרופילים

תאור הפרופיל	מספר הפרופיל		חתך הפרופיל
	היקף מ"מ	משקל גרם/מטר	

תאור הפרופיל	מספר הפרופיל		חתך הפרופיל
	היקף מ"מ	משקל גרם/מטר	
מזוזה חלקה 2 נתיבים ללא הלבשה	<b>07737</b>		
	546	1197	
הלבשה 55 מ"מ	<b>07758</b>		
	241	439	
הלבשה 80 מ"מ	<b>07759</b>		
	293	537	
מכסה למסילה תחתונה	<b>07764</b>		
	84	130	
מסילה תחתונה 2 נתיבים עם הלבשה ללא רשת	<b>07765</b>		
	1033	2172	
מסילה תחתונה 2 נתיבים ללא הלבשה ללא רשת	<b>07766</b>		
	984	2075	
מסילה עליונה 2 נתיבים עם הלבשה ללא רשת	<b>07767</b>		
	742	1616	
מסילה עליונה 2 נתיבים ללא הלבשה ללא רשת	<b>07768</b>		
	694	1519	

## מימדים מירביים (בהתאם ללחץ רוח בלבד)



מומנט אנרציה כולל  
 $I_{xx} = 15.2$  ס"מ<sup>4</sup>

המרת ערכים

מהירות רוח (קמ"ש)	לחץ (Pa)	רמת לחץ לפי ת"י 1068
124.7	750	A
144.0	1000	B
170.4	1400	C
193.2	1800	D
213.6	2200	E
232.2	2600	F
249.4	3000	G

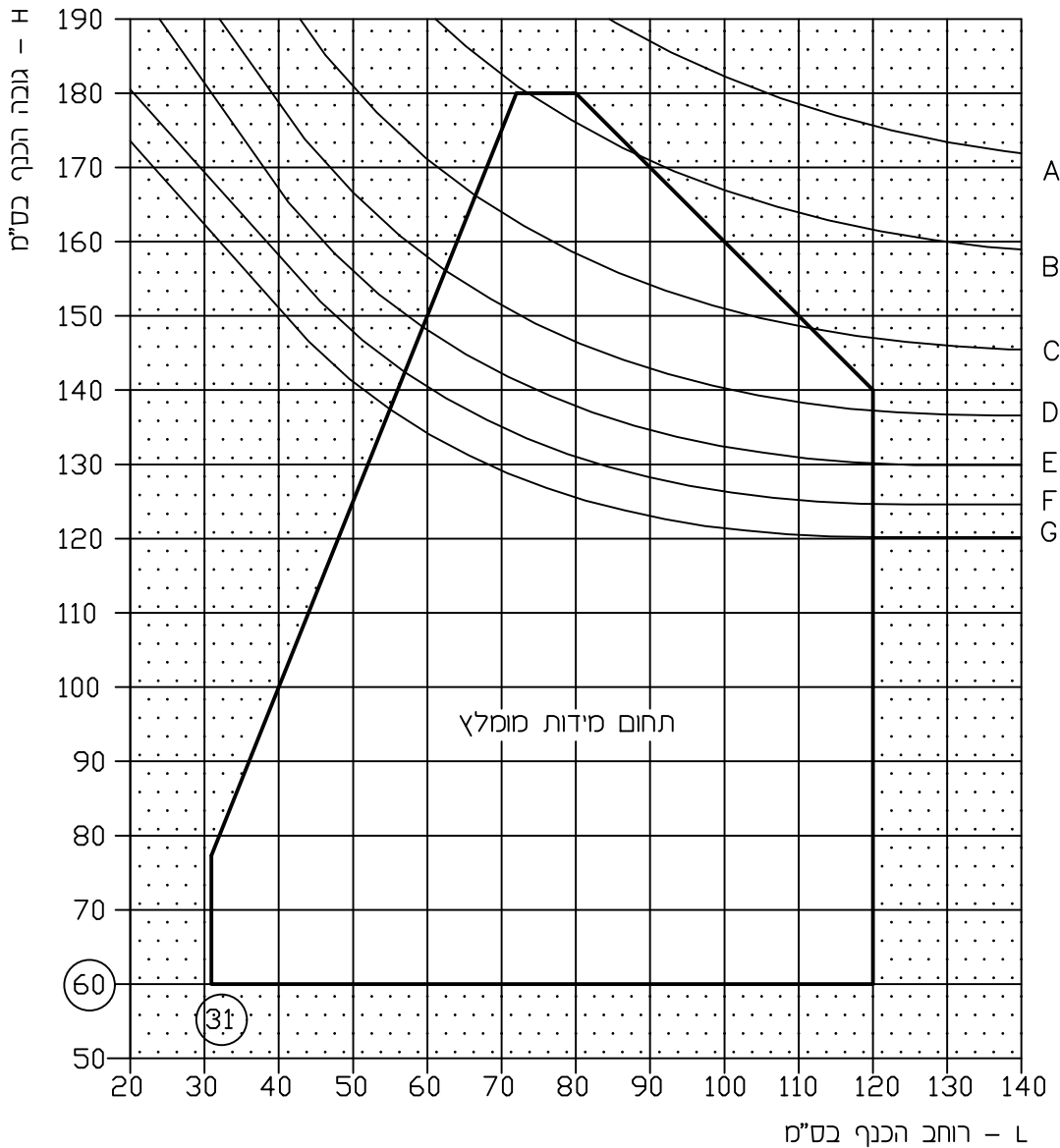
$\Delta = 1/200$  אך לא יותר מ-15 מ"מ

$\Delta =$  יחס כפיפה מותר

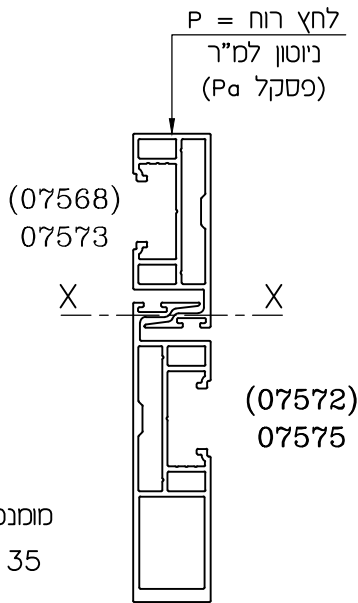
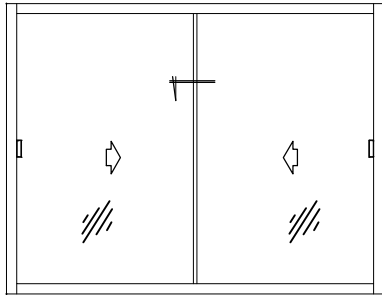
הדיאגרמה מציגה חישובים מקורבים.

מהנדס המבנה אחראי על תכנון החוזק.

○ - מידות מינימליות



## מימדים מירביים (בהתאם ללחץ רוח בלבד)



מומנט אנרציה כולל  
 $I_{xx} = 4 \text{ ס"מ}^4$

המרת ערכים

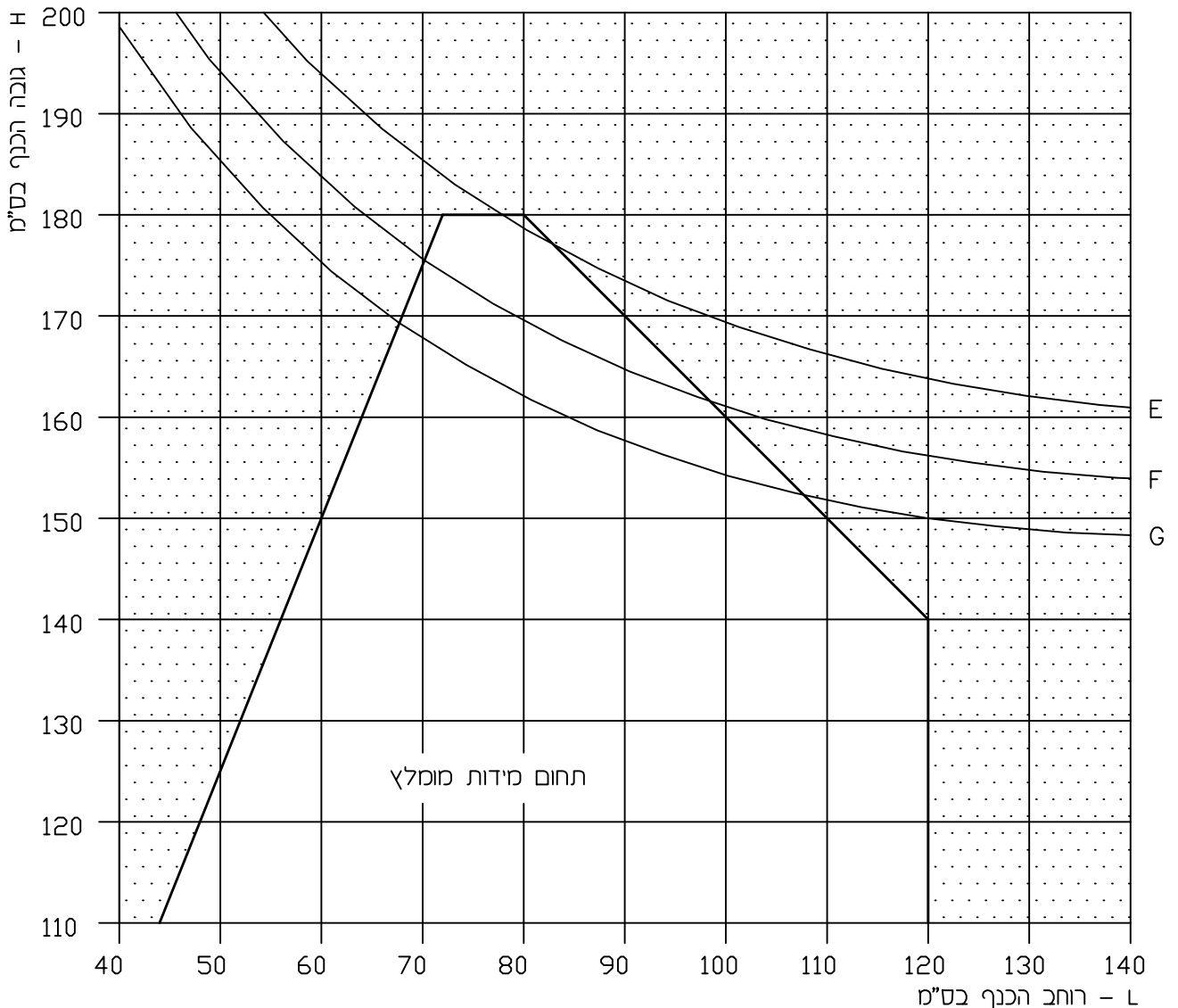
מהירות רוח (קמ"ש)	לחץ (Pa)	רמת לחץ לפי ת"י 1068
124.7	750	A
144.0	1000	B
170.4	1400	C
193.2	1800	D
213.6	2200	E
232.2	2600	F
249.4	3000	G

$\Delta = 1/200$  אך לא יותר מ-15 מ"מ

$\Delta =$  יחס כפיפה מותר

הדיאגרמה מציגה חישובים מקורבים.

מהנדס המבנה אחראי על תכנון החוזק.



סדרות הזזה

באוריאוס® 1600

פרק ב

שרטוטי הרכבה



1	1	ב	1600
מהדורה	עמוד	פרק	סדרת הזזה

באודאוס 1600°

## תוכן עניינים

עמוד	תאור
2-3	חלון הזזה 2 נתיבים, 2 כנפיים עם חציצים מודבקים (זיגוג 6 מ"מ)
4-5	חלון הזזה 2 נתיבים, 2 כנפיים עם חציצים + רשת (זיגוג 18 מ"מ)
6-7	חלון הזזה 2 נתיבים, 2 כנפיים עם קבוע תחתון + רשת (זיגוג 14 מ"מ)
8-9	חלון הזזה 2 נתיבים, 3 כנפיים זכוכית, 2 כנפיים רשת (זיגוג 14 מ"מ)

## חלון הזזה - 2 נתיבים, 2 כנפיים + הכנה לרשת

(משקוף ללא הלבשה עבור הסרתו מבפנים ע"י קיר, חציצים מודבקים, זיגוג 6 מ"מ)

### אביזרים

מס' בשרטוט	מק"ט	תאור האביזר	כמות ליחידה	חומר
①	1002	ידית	2	זמק
②	**	בורג "1 1/2 X #8 לחיבור כנף (ראש עגול)	16	פלב"מ
③	18004	סט אביזרים עבור חלון קליל 1600 שתי כנפיים	1	
④	**	בורג "1 X #8 לחיבור משקוף (ראש עגול)	8	פלב"מ
⑤	18002	אטם צורתו למסילה תחתונה	2	E.P.D.M. מוקצף
⑥	18003	אטם צורתו למסילה עליונה	2	E.P.D.M. מוקצף
⑦	17012	תפסן למסכה נתיב במזוזה (זוג לכול 200 מ"מ)		נילון
⑧	2699 *	פקק ניקוז 14 Ø לאמבטיה (1 לכול 350 מ"מ)		נילון
⑫	**	קלין זיגוג		נילון
⑬	2619 *	פקק ניקוז-גגון עם דלתית		לפי הצורך
⑭				לפי הצורך
⑮	2420	קוביה מוקצפת עבור מסילה תחתונה	2	E.P.D.M. מוקצף

### פרופילי אלומיניום

מס' פרופיל	צורה	תאור	מ"מ	צורה ומידת החיתוך במ"מ
07768		מסילה עליונה	1	L-16
07728		מזוזה	2	H
07766		מסילה תחתונה	1	L-16
07764		מסכה חיצונית למסילה תחתונה	1	L-16
07514		מסכה לנתיב מזוזה	2	H-31.6
07587 *		כנף-עליון/תחתון	4	L/2-63.7
07574 *		כנף - צד	2	H-80.2
07573 *		שולב	2	H-80.2
02088		חציץ להדבקה חיצונית	4	L/2-63.7
07571		חציץ להדבקה פנימית	4	L/2-63.7
03685		מוט מוביל עבור חיבור גלגלים	2	L/2-255

### אטמים ומברשות

מס' בשרטוט	מק"ט	תאור האביזר	חומר
⑨	2501	מברשת 6.9 x 5.5	פוליפרופילן
⑩	3220	סט להדבקה חציצים	סיבי סינתטיים VHB
⑪	2332 *	אטם קלין 5 מ"מ	E.P.D.M.

### זיגוג

זיגוג	(L/2-45.7) X (H-88.2)	2 יח'
-------	-----------------------	-------

### הערות :

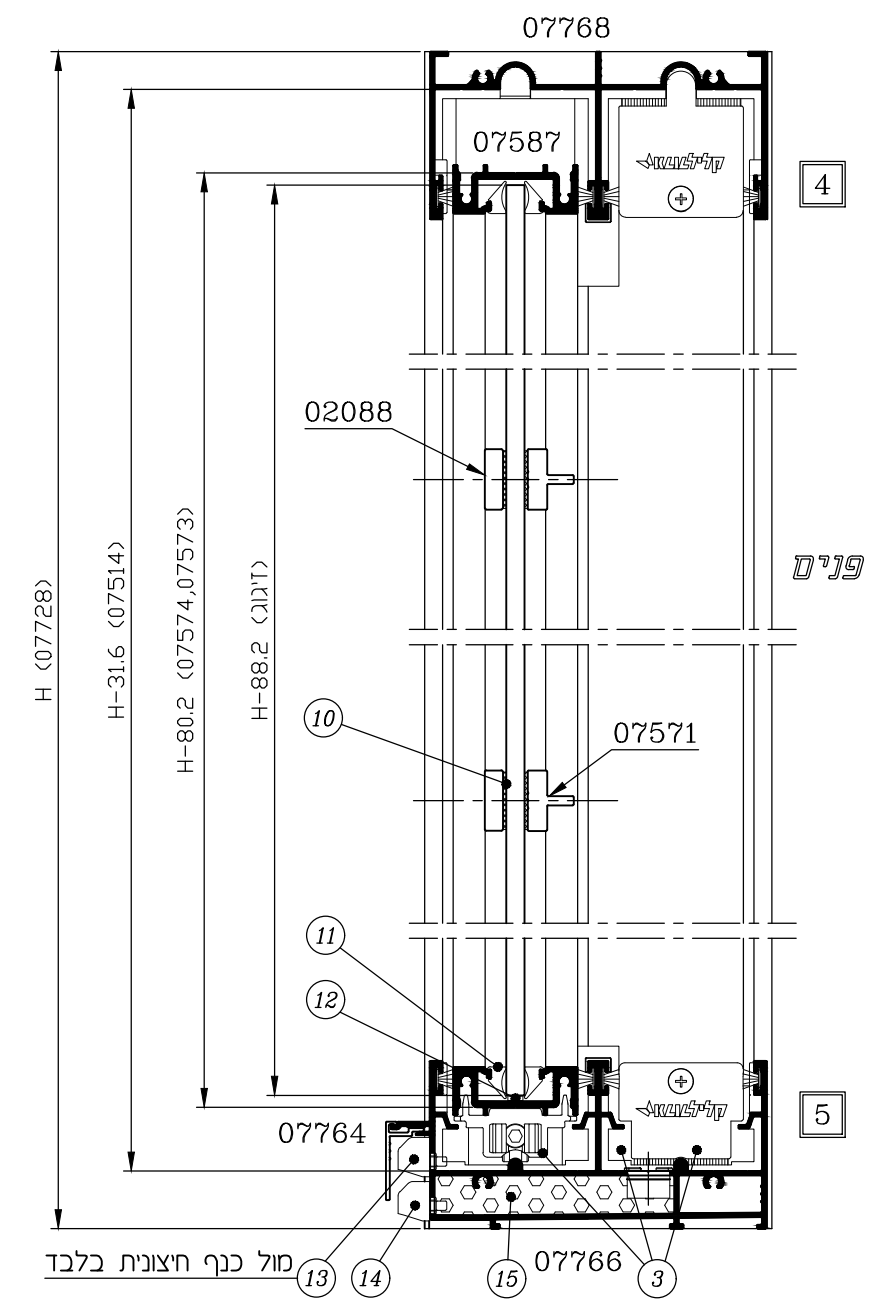
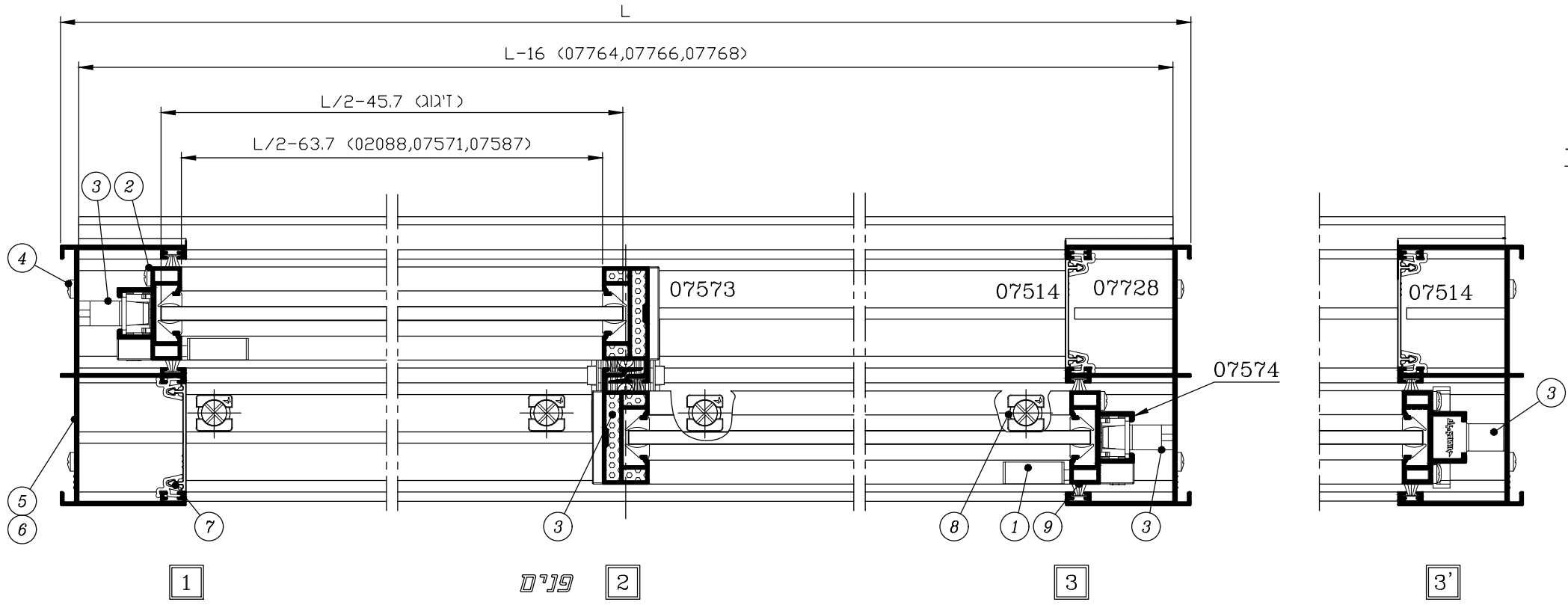
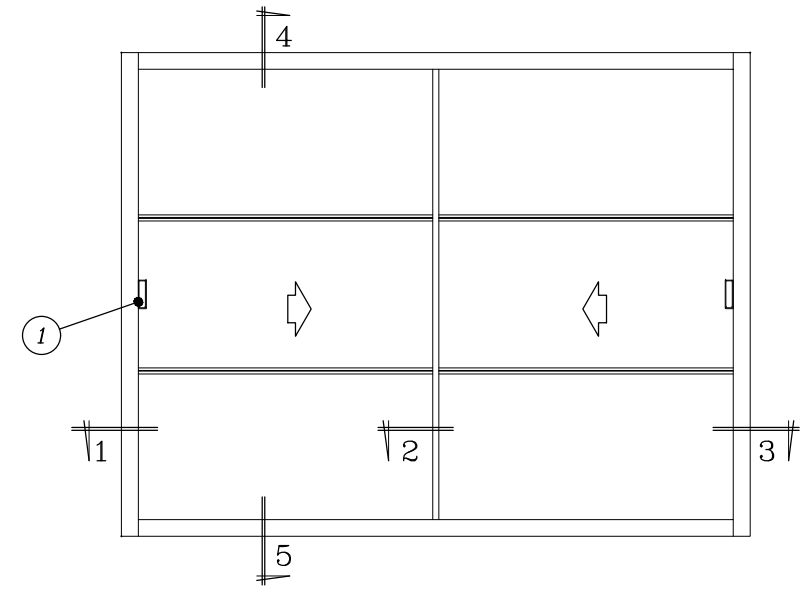
- \* - לזיגוג שונה ראה פרק ג'
- \*\* - לא משווק ע"י קליל
- \* - לפינוי ניקוזי מים ראה פרק ג'

1	3	ב	1600
מהדורה	עמוד	פרק	סדרת הזזה

חלון הזזה - 2 נתיבים, 2 כנפיים + הכנה לרשת

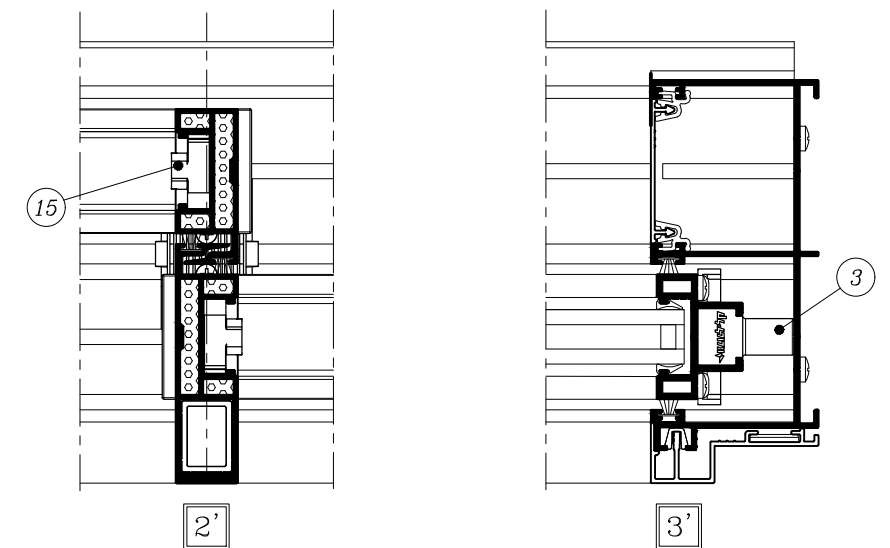
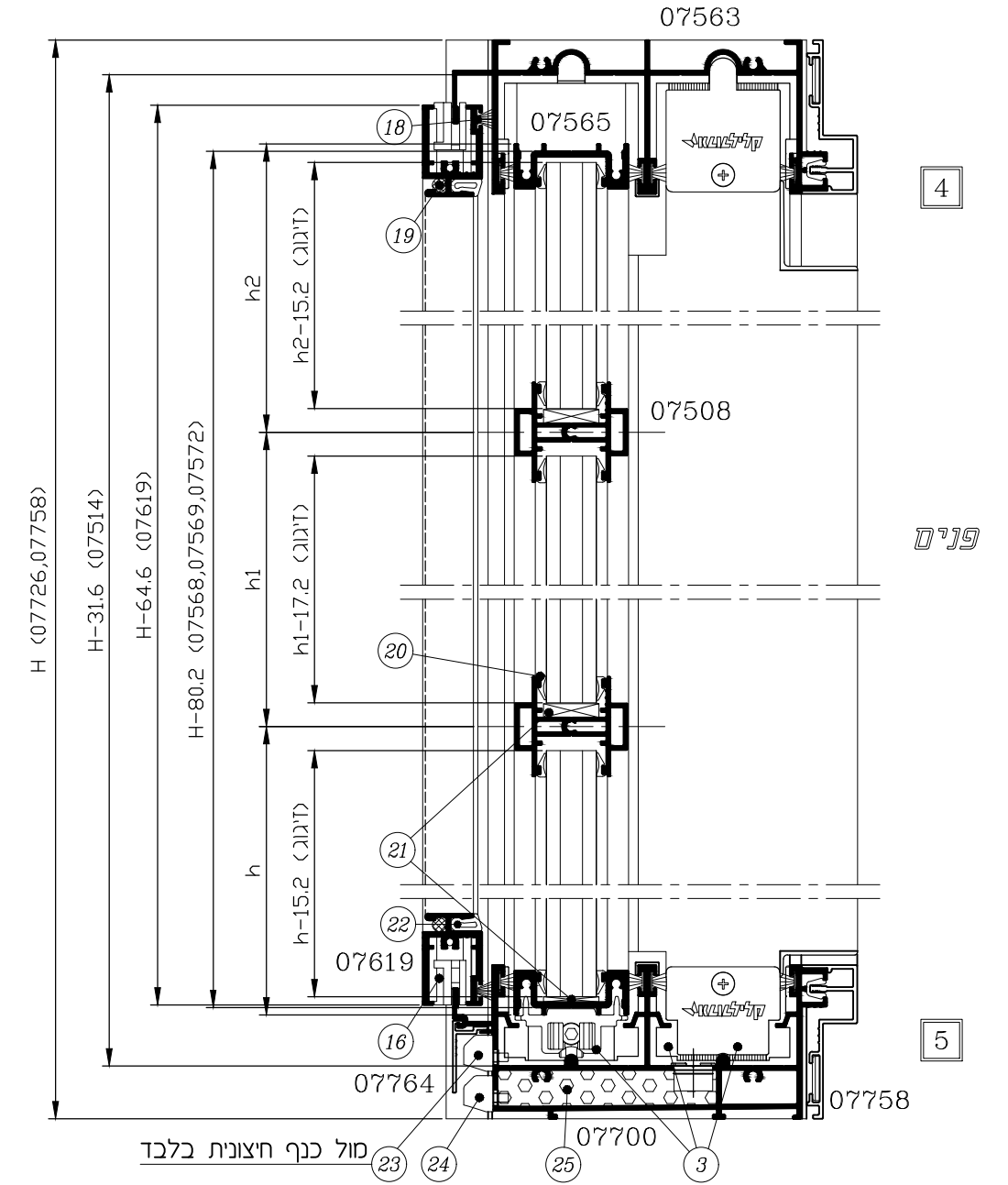
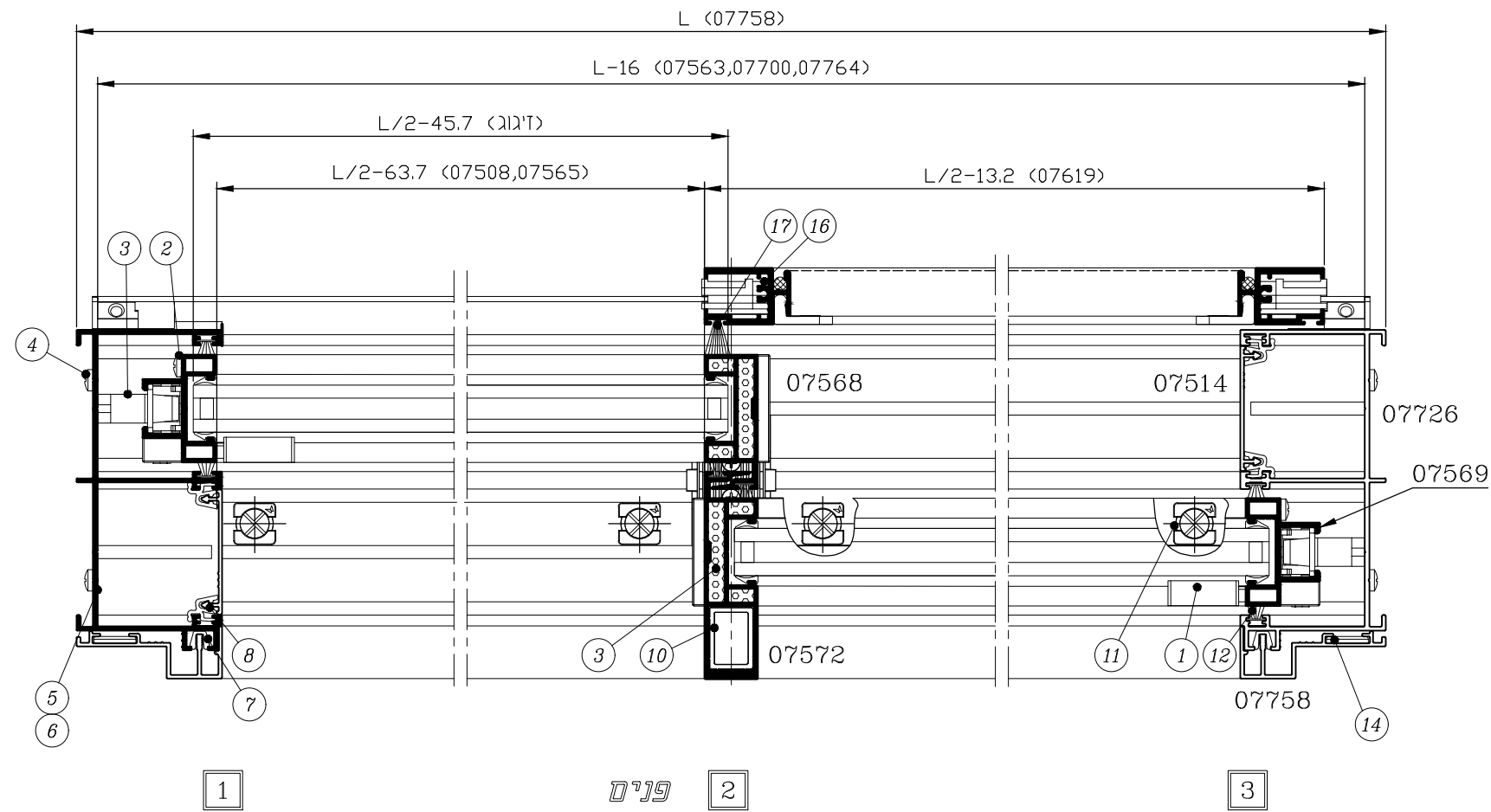
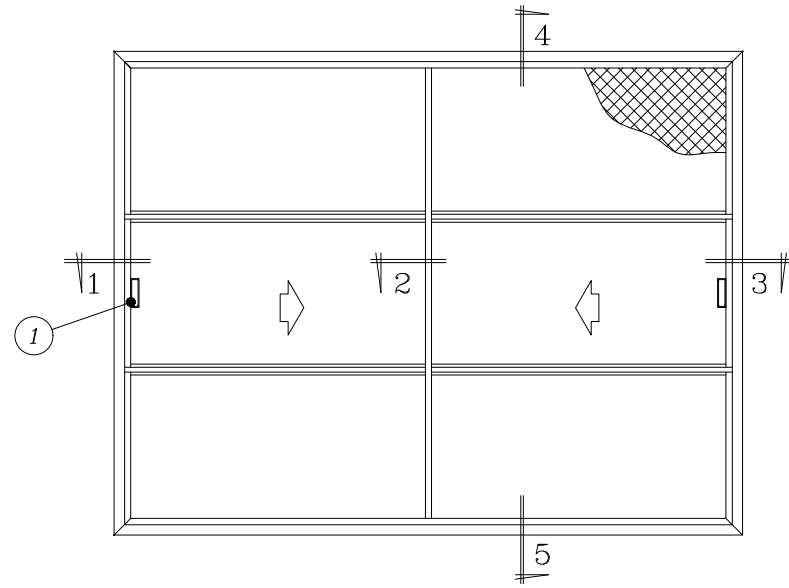
(משקוף ללא הלבשה עבור הסרתו מבפנים ע"י קיר, אציצים מודבקים, זיגוג 6 מ"מ)

קני"מ 1:2.5



חלון הזזה - 2 נתיבים, 2 כנפיים + רשת  
(משקוף עם הלבשה, זיגוג 18 מ"מ)

קנ"מ 1:2.5



## חלון הזזה - 2 נתיבים, 2 כנפיים + רשת ( משקוף עם הלבשה, זיגוג 18 מ"מ )

### אביזרים

מס' בשרטוט	מק"ט	תאור האביזר	כמות ליחידה	חומר
①	1002	ידית	2	זמק
②	**	בורג 1 1/2" x 8 # לחיבור כנף (ראש עגול)	16	פלב"מ
③	18004	סט אביזרים עבור חלון קליל 1600 שתי כנפיים	1	
④	**	בורג 1" x 8 # לחיבור משקוף (ראש עגול)	8	פלב"מ
⑤	18002	אטם צורתי למסילה תחתונה	2	E.P.D.M. מוקצף
⑥	18003	אטם צורתי למסילה עליונה	2	E.P.D.M. מוקצף
⑦	1712	תפסן להלבשה (1 לכול 300 מ"מ)		נילון
⑧	17012	תפסן למכסה נתיב במזווה (זוג לכול 200 מ"מ)		נילון
⑩	26006	סט פקקים לידית שולב מחוזק	1	נילון
⑪	2699 x	פקק ניקוז 14 Ø לאמבטיה (1 לכול 350 מ"מ)		נילון
⑭	1528	פינת חיבור	4	אלומיניום
⑮	2649	זוג מחברי חציץ לפרופיל כנף	4	נילון
⑯	1612	סט לרשת	1	נילון
⑳	**	קלין זיגוג		נילון
㉓	2619 x	פקק ניקוז-גגון עם דלתית		נילון
㉔				נילון
㉕	2420	קוביה מוקצפת עבור מסילה תחתונה	2	E.P.D.M. מוקצף
	**	בורג 1" x 8 # לחיבור חציץ (ראש שטוח)	8	פלב"מ

### פרופילי אלומיניום

מס' פרופיל	צורה	תאור	כמות	צורה ומידת החיתוך במ"מ
07563		מסילה עליונה	1	L-16
07726		מזווה	2	H
07700		מסילה תחתונה	1	L-16
07764		מכסה חיצוני למסילה תחתונה	1	L-16
07514		מכסה לנתיב מזווה	2	H-31.6
07565 *		כנף-עליון/תחתון	4	L/2-63.7
07569 *		כנף - צד	2	H-80.2
07568 *		שולב	1	H-80.2
07572 *		שולב מחוזק	1	H-80.2
07508 *		חציץ כנף	4	L/2-63.7
03685		מוט מוביל עבור חיבור גלגלים	2	L/2-255
07758		הלבשה 55 מ"מ גובה	2	H
		הלבשה 55 מ"מ רוחב	2	L
07619		כנף רשת גובה	2	H-64.6
		כנף רשת רוחב	2	L/2-13.2

### זיגוג

זיגוג	מק"ט	תאור האביזר	חומר
זיגוג	(L/2-45.7) x (h-15.2)		2 יח'
זיגוג	(L/2-45.7) x (h1-17.2)		2 יח'
זיגוג	(L/2-45.7) x (h2-15.2)		2 יח'

### אטמים ומברשות

מס' בשרטוט	מק"ט	תאור האביזר	חומר
⑫	2501	מברשת 6.9 x 5.5	פוליפרופילן
⑬	2528	מברשת קשיחה 6.9 x 14	פוליפרופילן
⑭	2505	מברשת 6.9 x 6.5	פוליפרופילן
⑰	**	גומי 5 Ø להידוק רשת	P.V.C.
⑱	2311 *	אטם קלין 2 מ"מ	E.P.D.M.
㉒	2156	אטם סגירה	E.P.D.M.

### הערות:

- \* - לזיגוג שונה ראה פרק ג'
- \*\* - לא משווק ע"י קליל
- x - לפיני ניקודי מים ראה פרק ג'

**חלון הזזה - 2 נתיבים עם קבוע תחתון + רשת**  
**(משקוף ללא הלבשה עבור הסרתו ע"י קיר, זיגוג 14 מ"מ)**

**אביזרים**

מס' בשרטוט	מק"ט	תאור האביזר	כמות ליחידה	חומר
①	1002	ידית	2	זמק
②	**	בורג 1 1/2" X #8 לחיבור כנף (ראש עגול)	16	פלבי"מ
③	18004	סט אביזרים עבור חלון קליל 1600 שתי כנפיים	1	
④	**	בורג 1" X #8 לחיבור משקוף (ראש עגול)	8	פלבי"מ
⑤	**	בורג 3/8" X #6 לחיבור שתל (ראש שקוע)	פלבי"מ	הצורך לפי
⑥	18016	אטם צורתי למעבר לקבוע תחתון	2	E.P.D.M. מוקצף
⑦	18003	אטם צורתי למסילה עליונה	2	E.P.D.M. מוקצף
⑧	17012	תפסן למכסה נתיב במזוזה (זוג לכול 200 ס"מ)	נילון	לפי הצורך
⑨	2699 *	פקק ניקוז 14 Ø לאמבטיה (1 לכול 350 מ"מ)	נילון	
⑪	1612	סט פינות חיבור לרשת	1	נילון
⑫	**	קלין זיגוג	נילון	לפי הצורך
⑬	2619 *	פקק ניקוז-גגון עם דלתית	נילון	לפי הצורך
⑭				
⑮	24001	קוביה מוקצפת עבור מעבר לקבוע תחתון	2	E.P.D.M. מוקצף
⑯	24002	קוביה מוקצפת עבור קבוע תחתון	2	E.P.D.M. מוקצף
⑰	18017	אטם צורתי לקבוע תחתון	2	E.P.D.M. מוקצף
⑱	**	בורג 2" X #8 לחיבור פ.ר. צד למשקוף (ראש עגול)	פלבי"מ	לפי הצורך

**פרופילי אלומיניום**

מס' פרופיל	צורה	תאור	כמות	צורה ומידת החיתוך במ"מ
07594		מסילה עליונה	1	L-16
07737		מזוזה	2	H
07593		שתל למזוזה	2	h2
07698		מסילה מעבר לקבוע תחתון	1	L-16
07598		קבוע תחתון	1	L-16
07764		מכסה חיצוני למסילה תחתונה	2	L-16
07514		מכסה לנתיב מזוזה	2	h2-31.6
07565 *		כנף-עליון/תחתון	4	L/2-63.7
07569 *		כנף - צד	2	h2-80.2
07568 *		שולב	2	h2-80.2
07591		פ.ר. צד לקבוע	2	h1-55.5
06971 *		סרגל זיגוג גובה	2	h1-55.5
		סרגל זיגוג רוחב	2	L-107.2
02014		פ.ר. השלמה במזוזה	2	h1
03685		מוט מוביל עבור חיבור גלגלים	2	L/2-255
07619		כנף רשת גובה	2	h2-64.6
		כנף רשת רוחב	2	L/2-13.2

**אטמים ומברשות**

מס' בשרטוט	מק"ט	תאור האביזר	חומר
⑩	2501	מברשת 6.9 x 5.5	פוליפרופילן
⑪	2528	מברשת קשיחה 6.9 x 14	פוליפרופילן
⑫	2505	מברשת 6.9 x 6.5	פוליפרופילן
⑬	**	גומי 5 Ø להידוק רשת	P.V.C.
⑭	2319 *	אטם קלין 4 מ"מ	E.P.D.M.
⑮	2156	אטם סגירה	E.P.D.M.
⑯	2318 *	אטם חוץ 3.5 מ"מ	E.P.D.M.

**זיגוג**

זיגוג	מק"ט	חומר
זיגוג 2 יח'	(L/2-45.7) X (h2-88.2)	
זיגוג 1 יח'	(L-113) X (h1-57.5)	

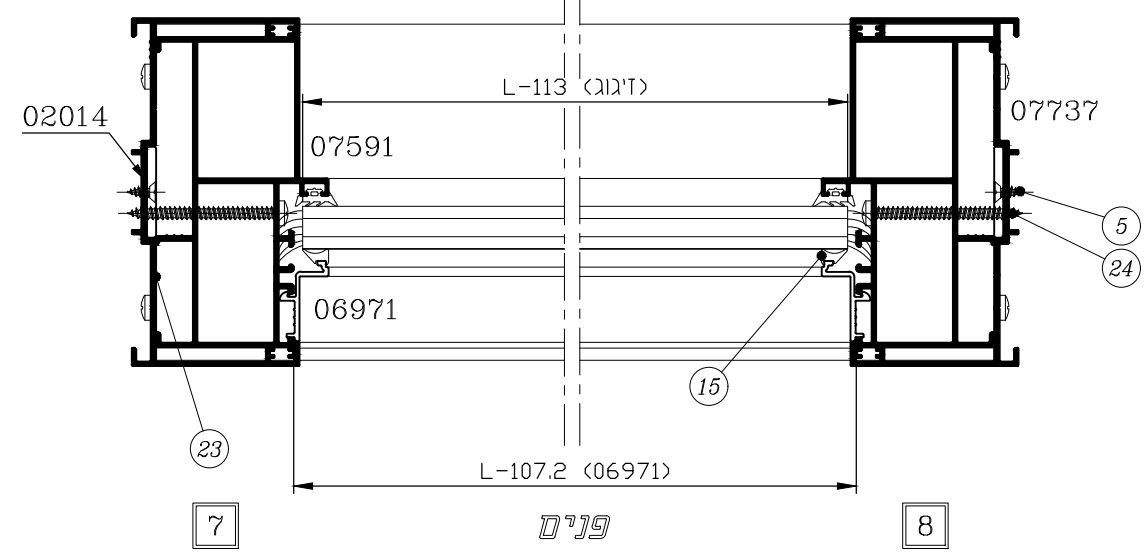
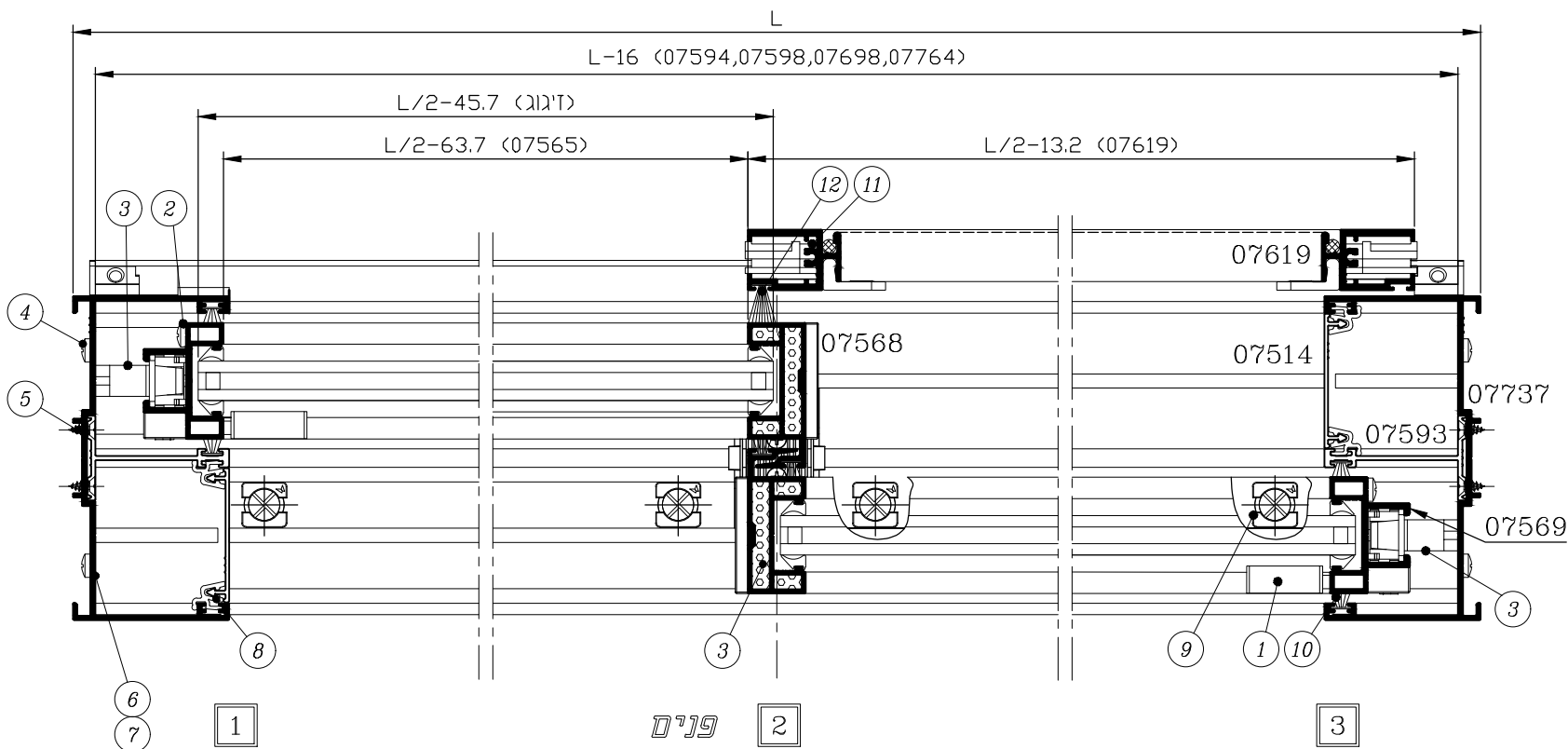
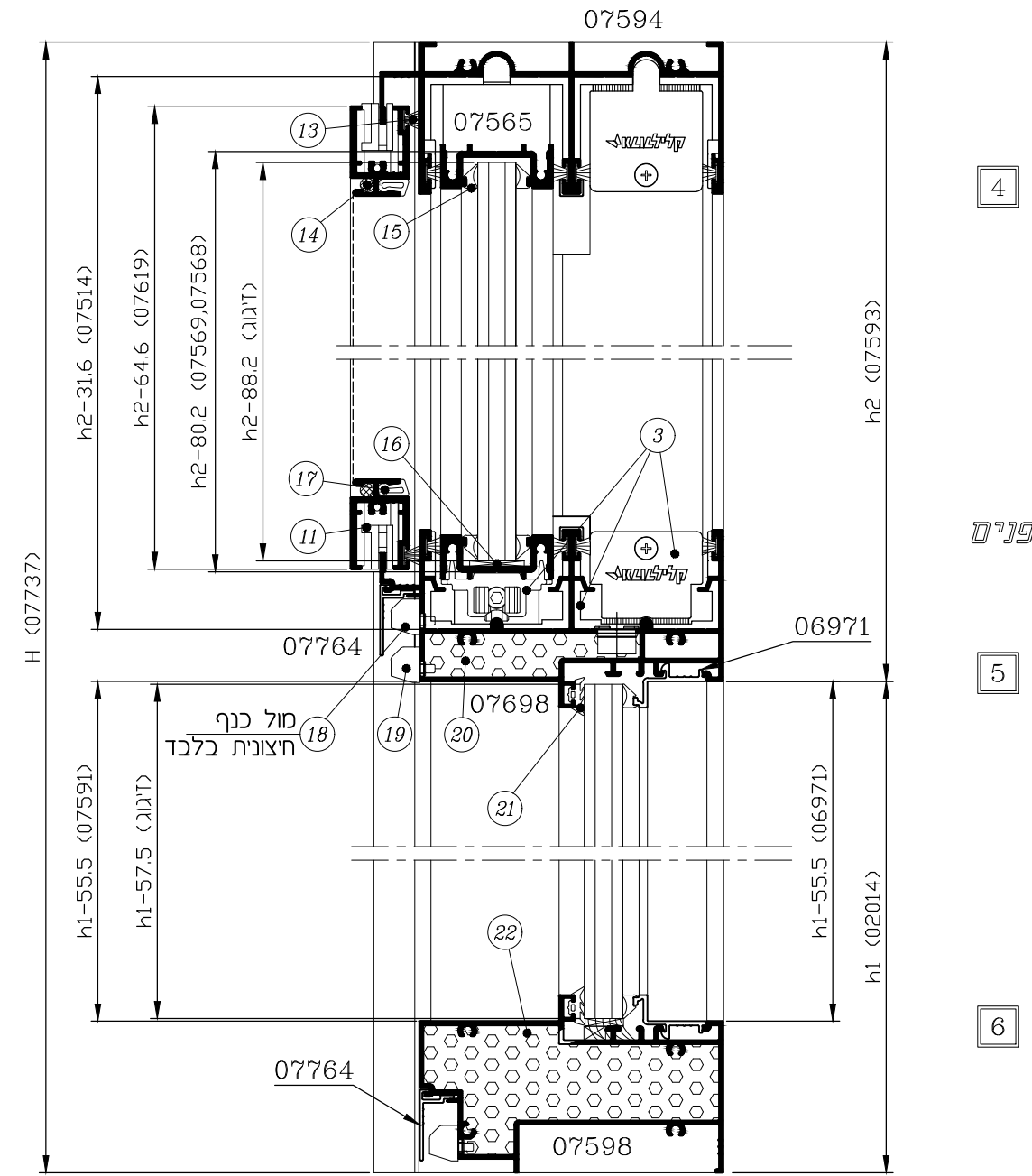
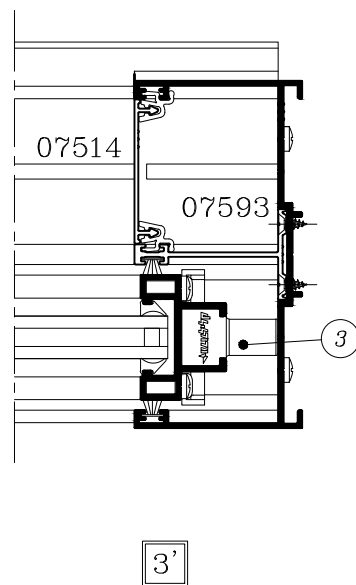
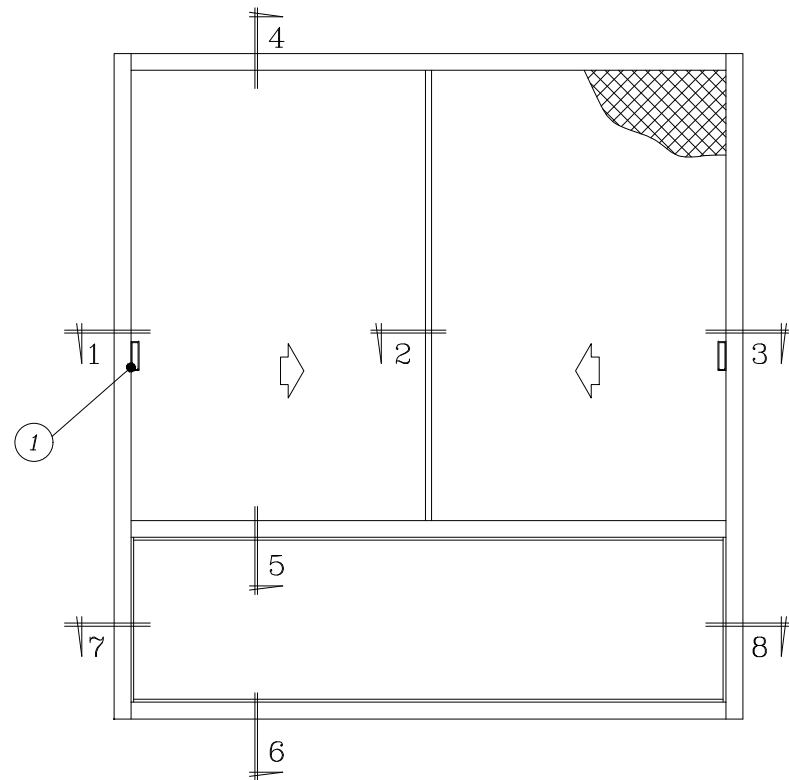
**הערות :**

1. \* - לזיגוג שונה ראה פרק ג'
2. \*\* - לא משוקק ע"י קליל
3. \* - לפיניו ניקוזי מים ראה פרק ג'

חלון הזזה - 2 נתיבים עם קבוע תחתון + רשת

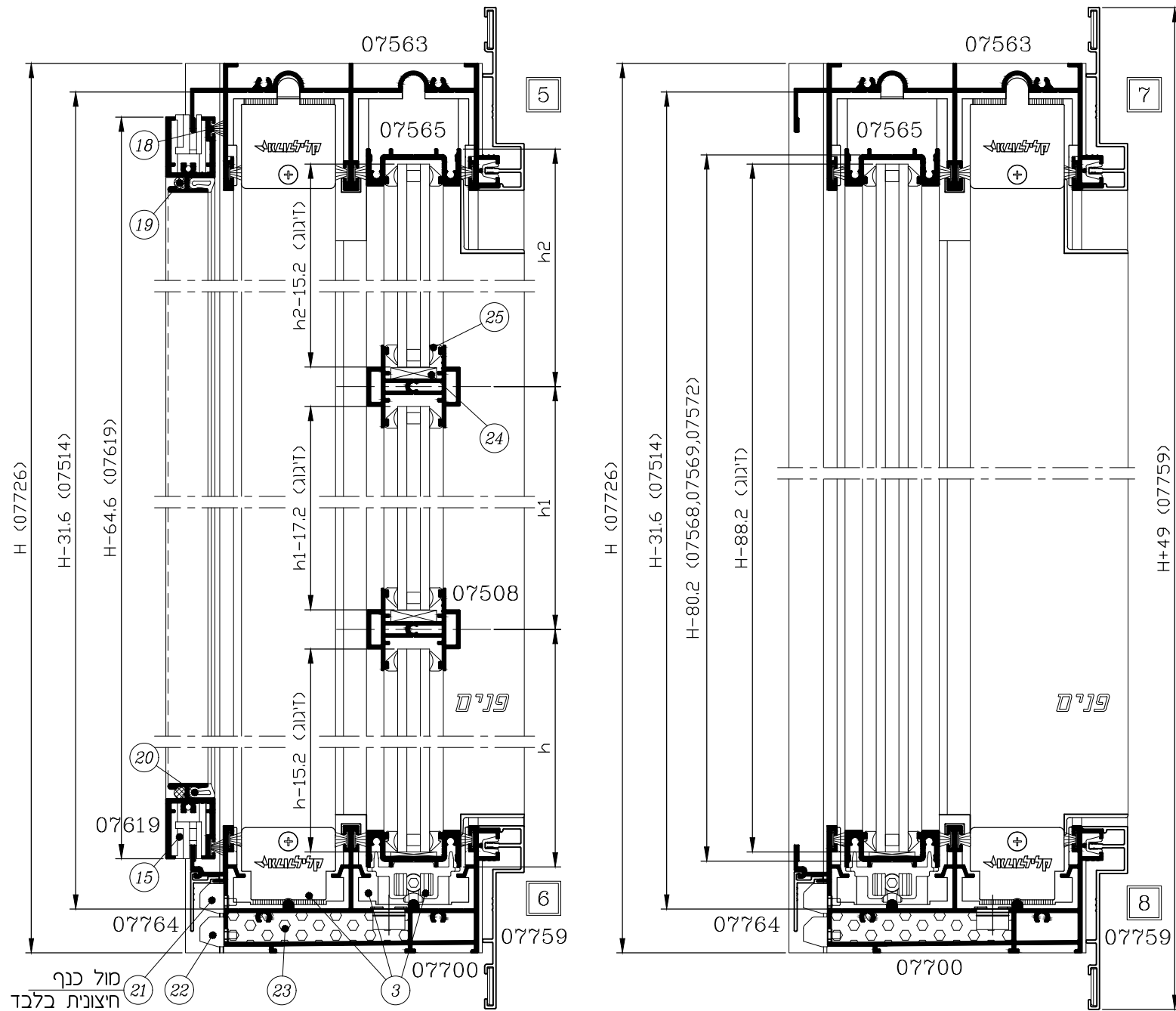
(משקוף ללא הלבשה עבור הסרתו ע"י קיר, זיגוג 14 מ"מ)

קני"מ 1:2.5



חלון הזזה - 2 נתיבים - 3 כנפיים זכוכית, 2 כנפיים רשת

קנ"מ 1:2.5 (חלוקת כנפיים 1/4 - 1/2 - 1/4, זיגוג 14 מ"מ)



אביזרים

מס' בשרטוט	מק"ט	תאור האביזר	כמות ליחידה	חומר
1	1002	ידית	2	זמק
2	**	בורג #8 x 1 1/2" (ראש עגול) כנף לחיבור	24	פלב"מ
3	18004	סט אביזרים עבור חלון קליל 1600 שתי כנפיים	1	
3'	18019	סט אביזרים עבור כנף שלישית חלון קליל 1600	1	
4	**	בורג #8 x 1" (ראש עגול) משקוף לחיבור	8	פלב"מ
5	18002	אטם צורתו למסילה תחתונה	2	E.P.D.M. מוקצף
6	18003	אטם צורתו למסילה עליונה	2	E.P.D.M. מוקצף
7	1712	תפסן להלבשה (1 לכל 300 מ"מ)		נילון לפי הצורך
8	17012	תפסן למכסה נתיב במזוזה (זוג לכל 200 מ"מ)		נילון לפי הצורך
10	26006	סט פקקים לידי שולב מחוזק	2	נילון
11	2699	פקק ניקוז 14 לאמבטיה (1 לכל 350 מ"מ)		נילון
14	1528	פינת חיבור	4	אלומיניום
15	1612	סט לרשת	2	נילון
17	2649	זוג מחברי חציץ לפרופיל כנף	4	נילון
21	2619	פקק ניקוז-גגון עם דלתית		נילון לפי הצורך
22	*			נילון לפי הצורך
23	2420	קוביה מוקצפת עבור מסילה תחתונה	2	E.P.D.M. מוקצף
24	**	קלין זיגוג		נילון לפי הצורך
	**	בורג #8 x 1" לחיבור (ראש שטוח) חציץ	8	פלב"מ

פרופילי אלומיניום

מס' פרופיל	צורה	תאור	כמות	צורה ומידת החיתוך במ"מ
07563	L-16	מסילה עליונה	1	
07726	H	מזוזה	2	
07700	L-16	מסילה תחתונה	1	
07764	L-16	מכסה חיצוני למסילה תחתונה	1	
07514	H-31.6	מכסה לנתיב מזוזה	2	
07565 *	L/4-51.2	כנף-עליון/תחתון	4	
07565 *	L/2-45.6	כנף-עליון/תחתון	2	
07569 *	H-80.2	כנף - צד	2	
07568 *	H-80.2	שולב	2	
07572 *	H-80.2	שולב מחוזק	2	
07508 *	L/4-51.2	חציץ כנף	4	
03685	L/4-242	מוט מוביל עבור חיבור גלגלים	2	
	L/2-242	מוט מוביל עבור חיבור גלגלים	1	
07759	H+49	הלבשה 80 מ"מ גובה	2	
	L+49	הלבשה 80 מ"מ רוחב	2	
07619	H-64.6	כנף רשת גובה	2	
	L/4-0.7	כנף רשת רוחב	2	

אטמים ומברשות

מס' בשרטוט	מק"ט	תאור האביזר	חומר
12	2501	מברשת 6.9 x 5.5	פוליפרופילן
16	2528	מברשת קשיחה 6.9 x 14	פוליפרופילן
18	2505	מברשת 6.9 x 6.5	פוליפרופילן
19	**	גומי 5 להידוק רשת	P.V.C.
20	2156	אטם סגירה	E.P.D.M.
25	2319 *	אטם קלין 4 מ"מ	E.P.D.M.

זיגוג

זיגוג	מידות	יח'
זיגוג	(L/2-27.6) x (H-88.2)	1 יח'
זיגוג	(L/4-33.2) x (h-15.2)	2 יח'
זיגוג	(L/4-33.2) x (h1-17.2)	2 יח'
זיגוג	(L/4-33.2) x (h2-15.2)	2 יח'

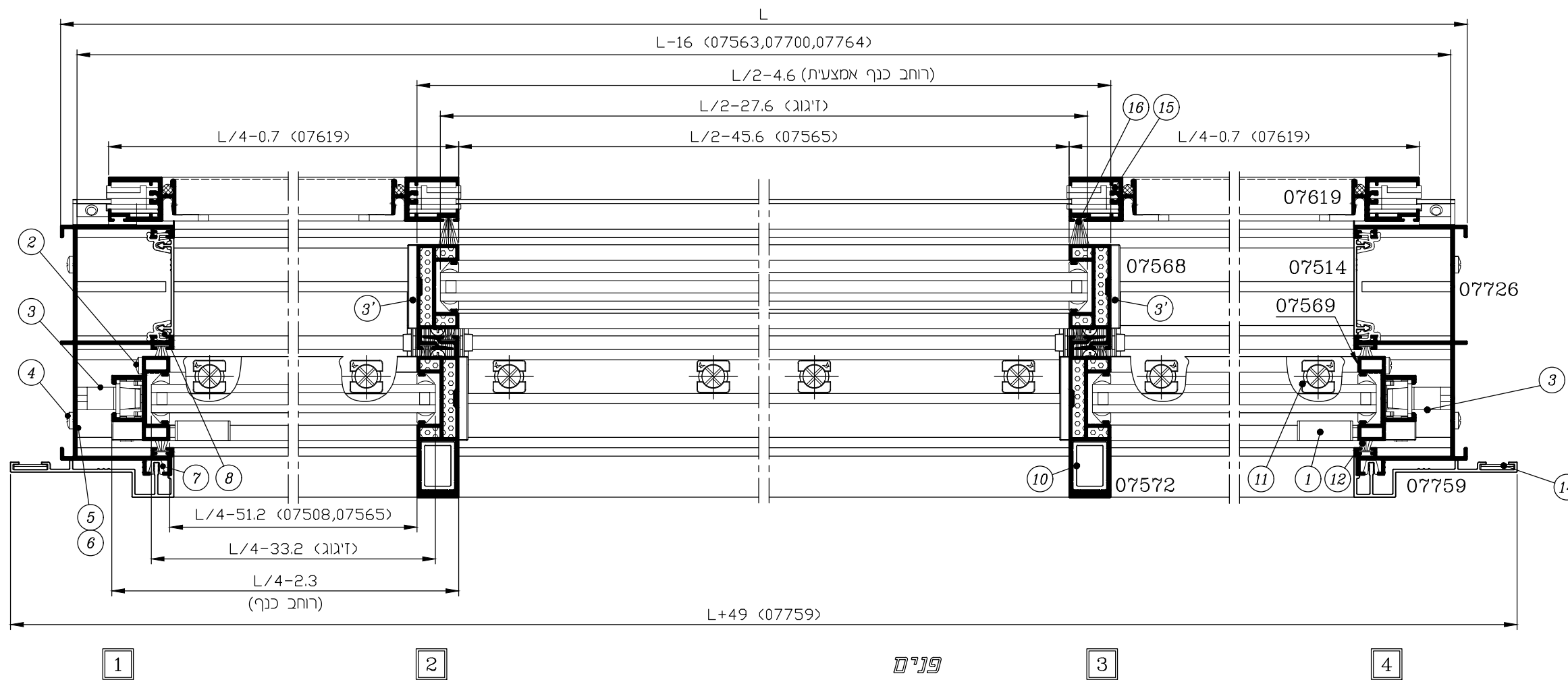
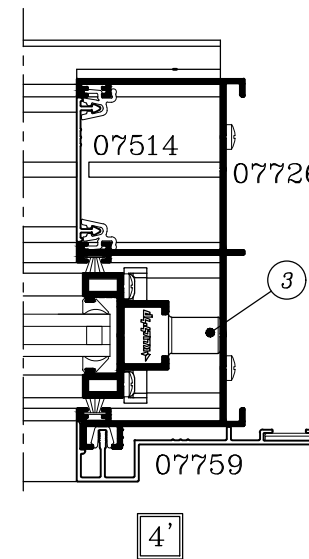
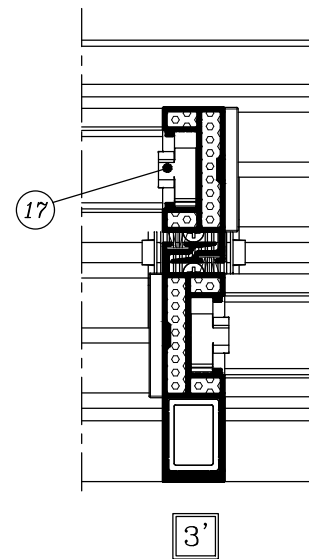
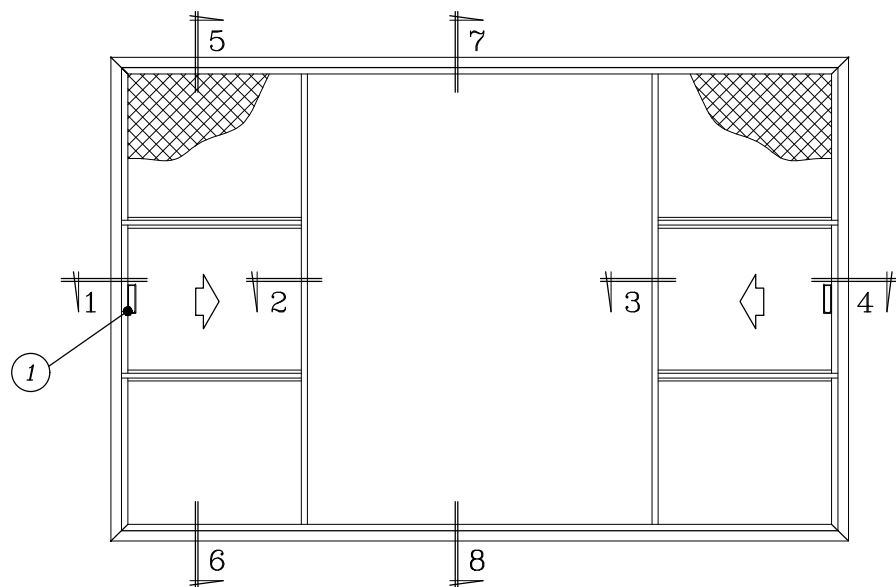
הערות:

- \* - לזיגוג שונה ראה פרק ג'
- \*\* - לא משווק ע"י קליל
- \* - לפיניו ניקוזי מים ראה פרק ג'



חלון הזזה - 2 נתיבים - 3 כנפיים זכוכית, 2 כנפיים רשת  
 (חלוקת כנפיים 1/4 - 1/2 - 1/4, זיגוג 14 מ"מ)

קני"מ 1:2.5



סדרות הזזה

באורחאויס° 1600

פרק ג

פרטי קיר

1	1	ג	1600
סדרת הזזה	עמוד	פרק	מהדורה

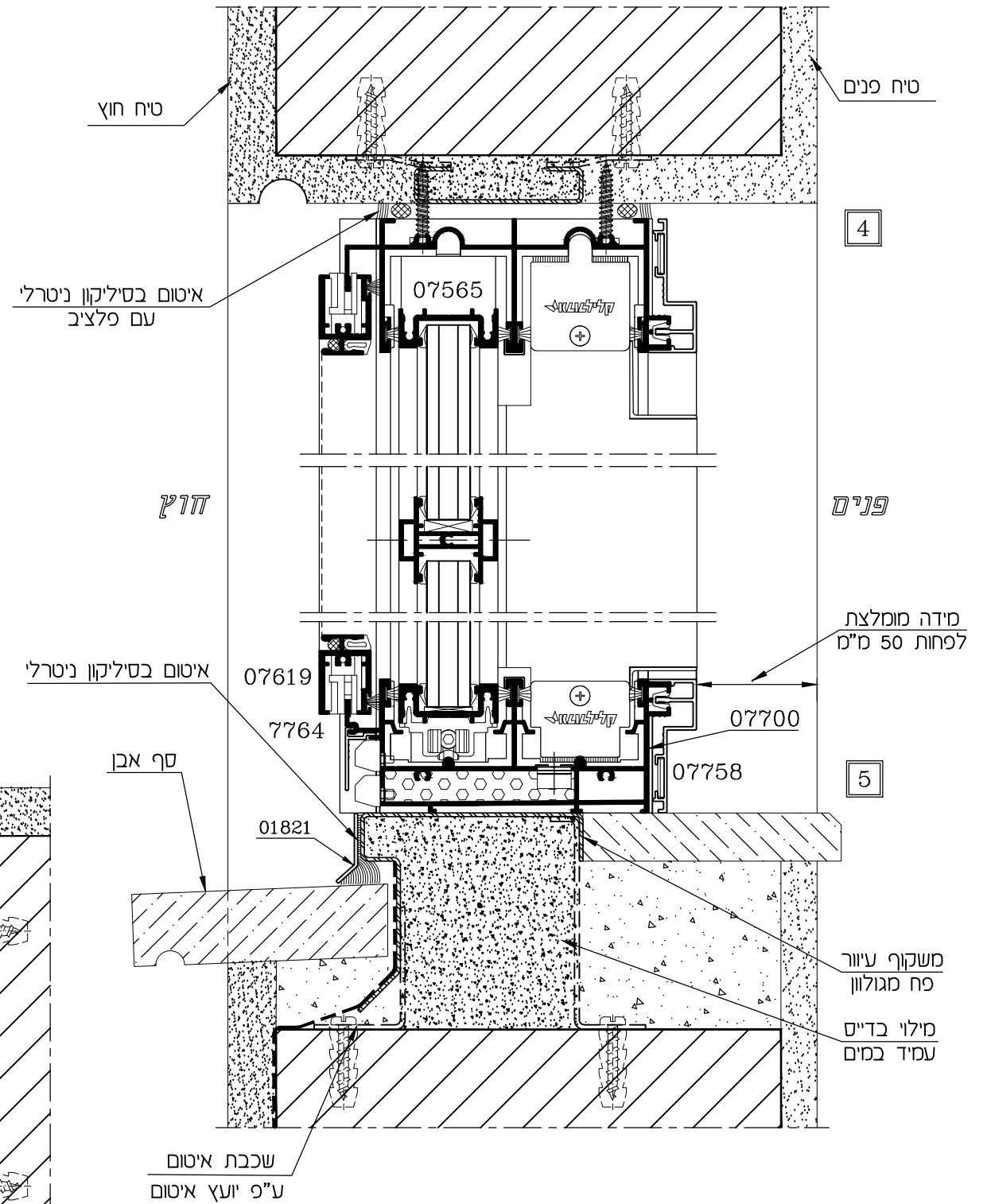
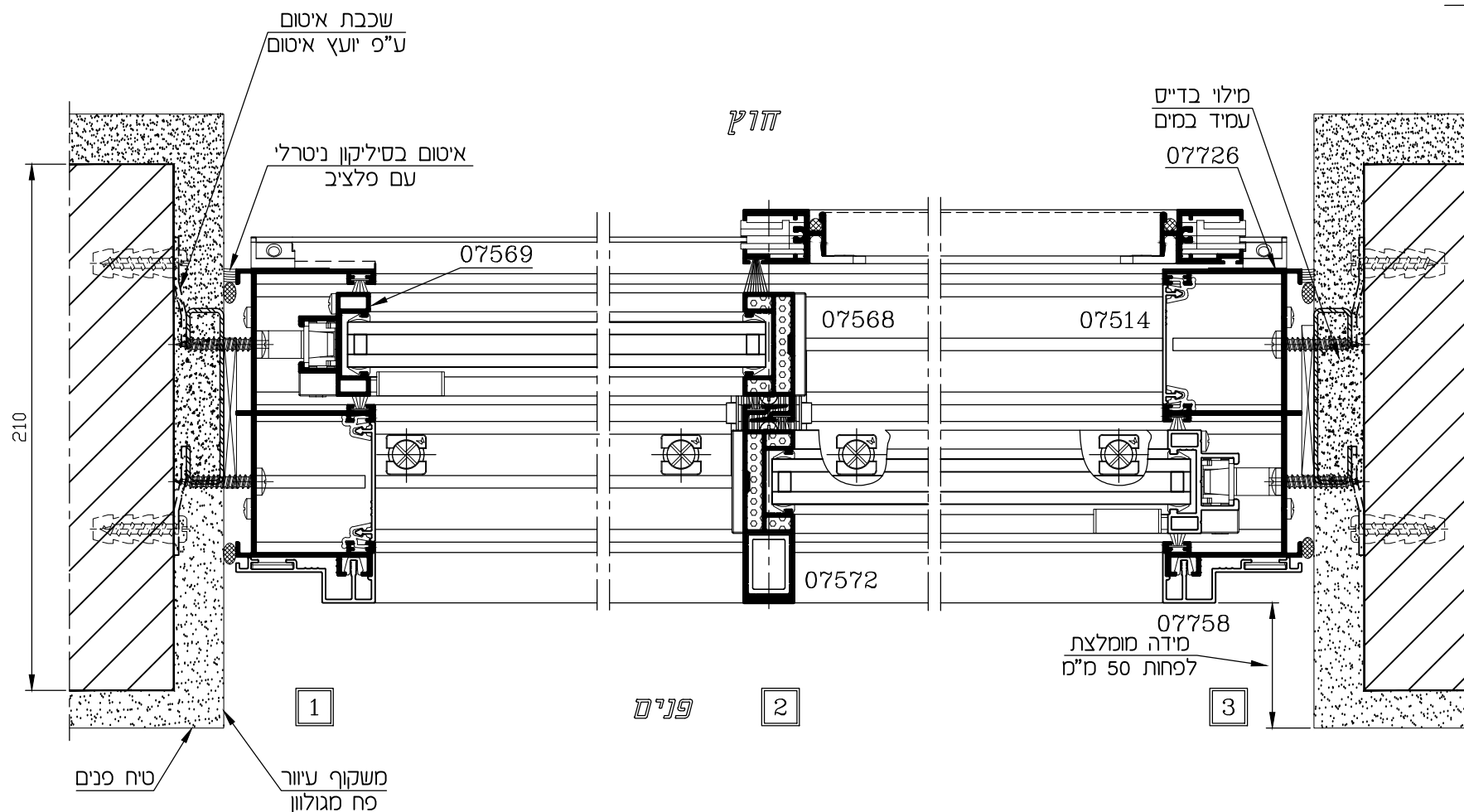
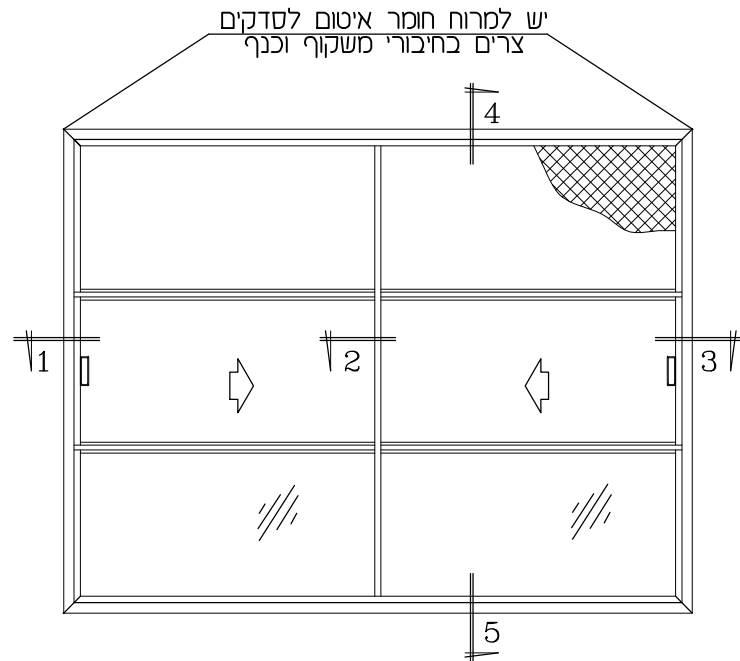
באודאוס 1600°

## תוכן עניינים

עמוד	נושא
3	חלון 2 נתיבים, 2 כנפיים + רשת (חלון מותקן באמצע עובי קיר עם הלבשה)
4	חלון 2 נתיבים, 2 כנפיים + רשת (חלון מותקן במישור פנים הקיר עם הלבשה)
5	חלון 2 נתיבים, 2 כנפיים + רשת (משקוף סמוי ע"י קיר)

חלון הזזה - 2 נתיבים, 2 כנפיים + רשת  
חלון מותקן באמצע עובי קיר עם הלבשה

קני"מ 1:2.5

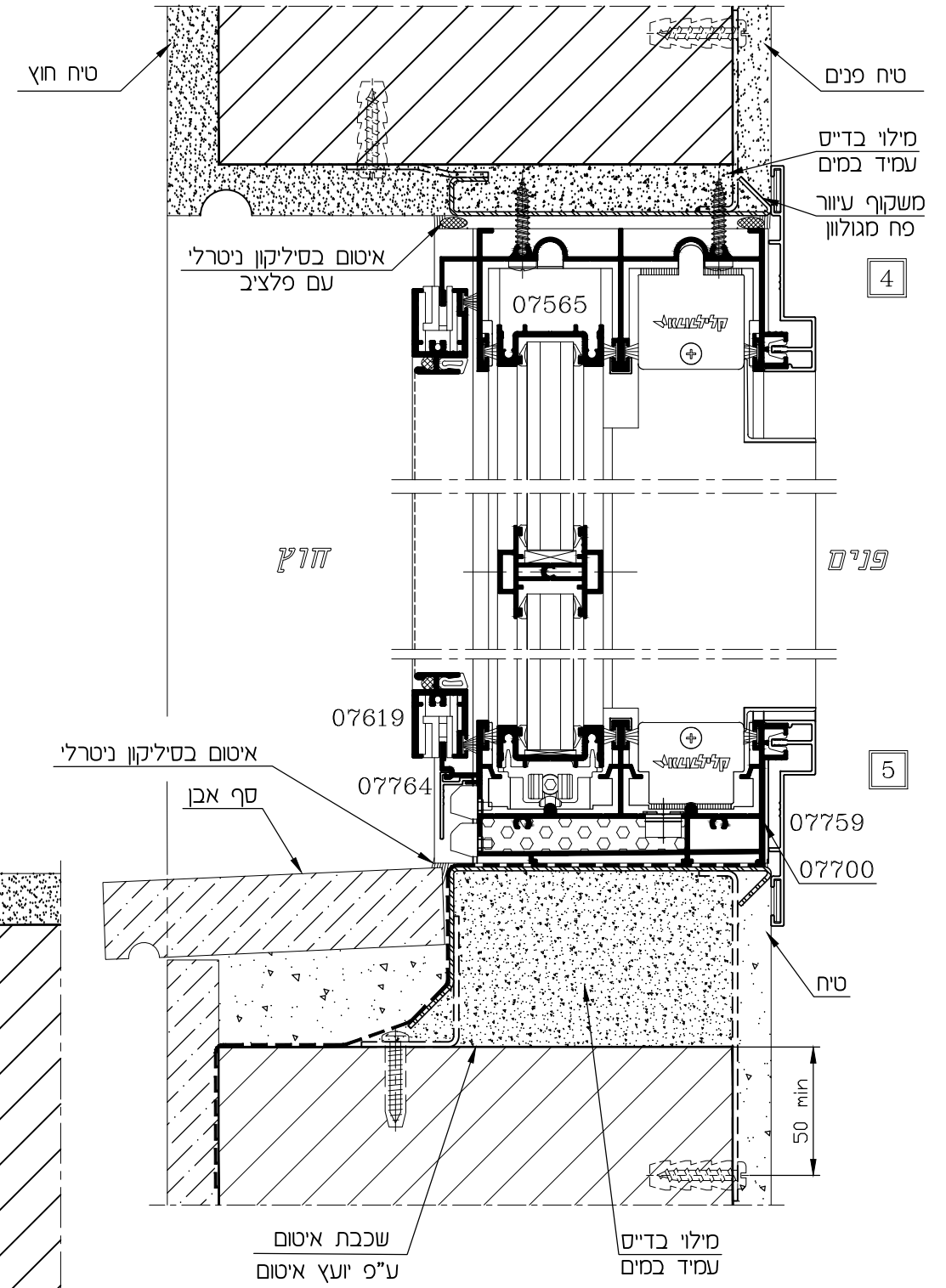
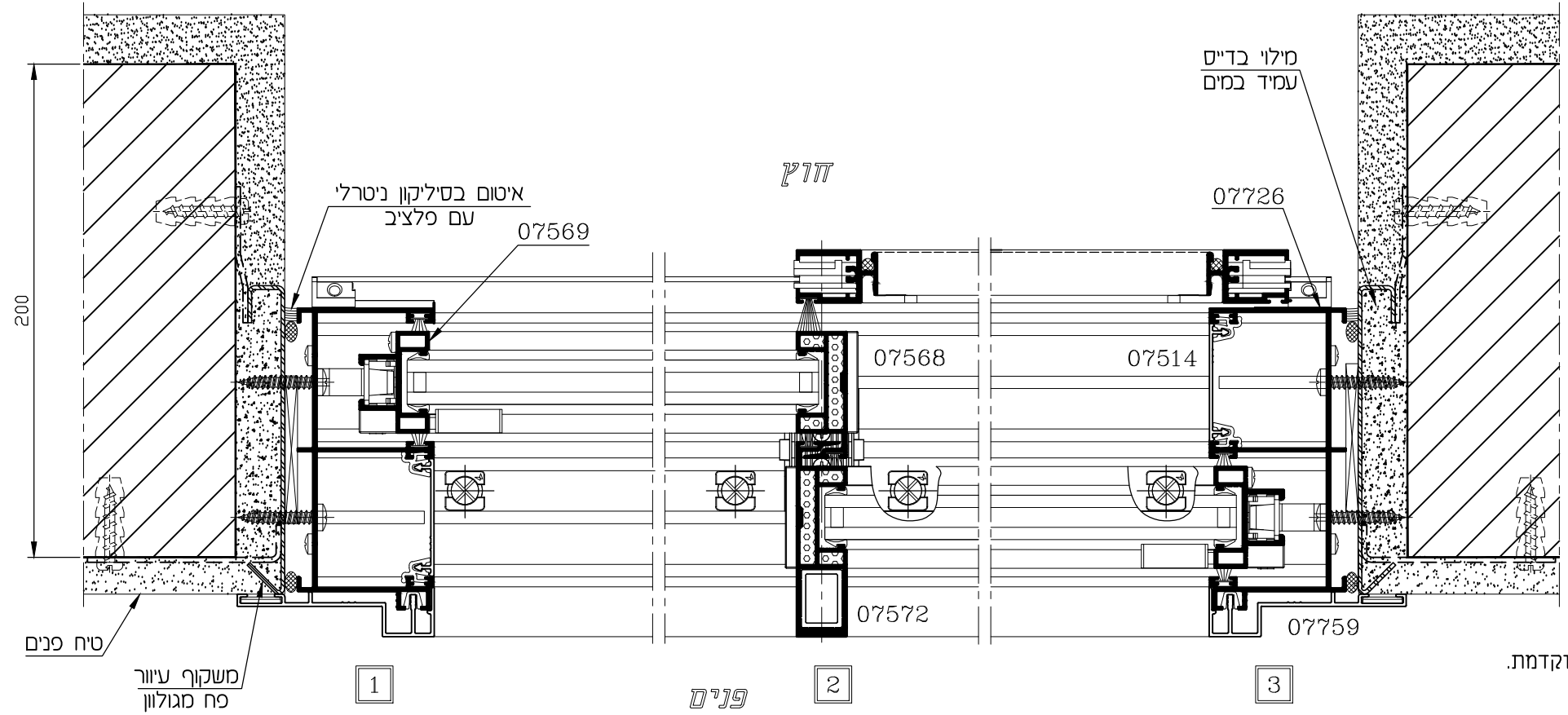
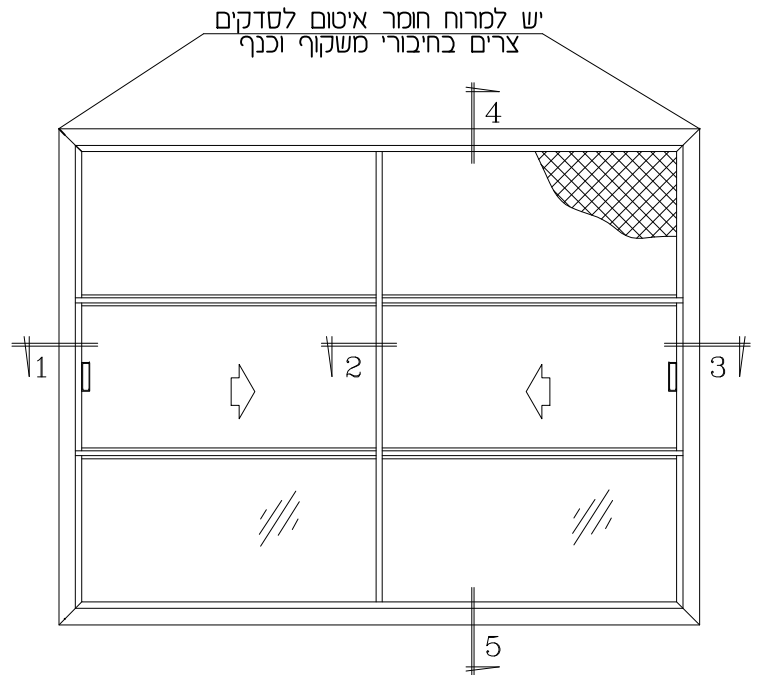


**מגבלות השימוש במידע המופיע בשרטוט**

1. המידע וכל הנתונים בשרטוט זה ערוכים ומיועדים להנחיה ולהדרכה בלבד.
2. פעילות גוף כלשהו על פי המידע והנתונים הללו תהיה באחריותו בלבד.
3. קלייל תעשיות עשתה את מרב המאמצים לשם הבטחת דיוק המידע ועדכונו. עם זאת, היא אינה ולא תהיה אחראית לכל טעות או השמטה שעלולות להתגלות במידע.
4. קלייל תעשיות שומרת לעצמה את הזכות לבצע כל שינוי, טכני או אחר, ללא כל הודעה מוקדמת.
5. קלייל תעשיות לא תהיה אחראית לכל פגם או נזק הנובע משילוב מידע זה או אחר, שאינו בידיעתה ובאחריותה, ולפגמים ונזקים הנובעים מייצור ומהתקנת המוצרים באופן לקוי.

חלון הזזה - 2 נתיבים, 2 כנפיים + רשת  
 חלון מותקן במישור פנים הקיר עם הלבשה

קני"מ 1:2.5

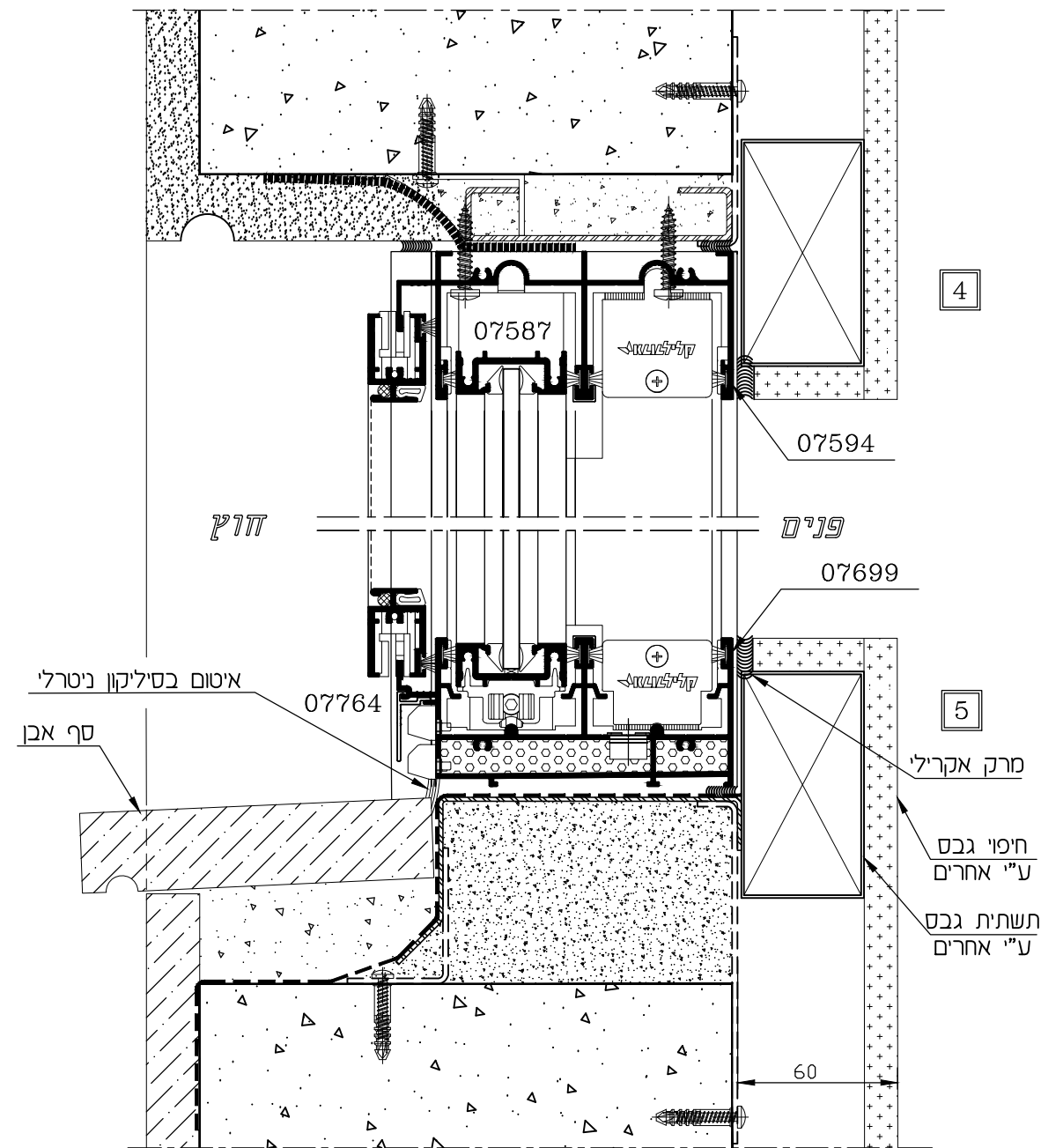
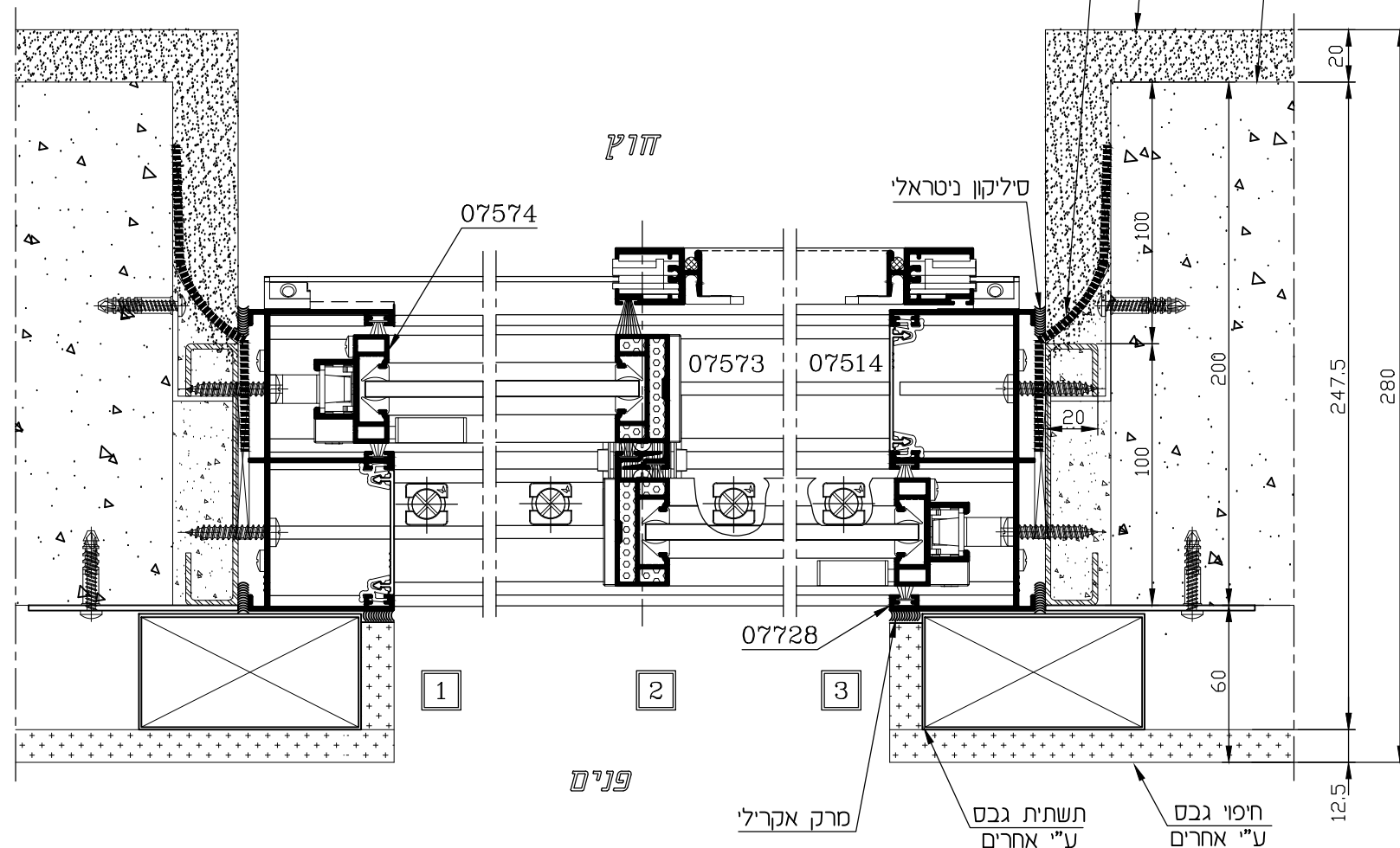
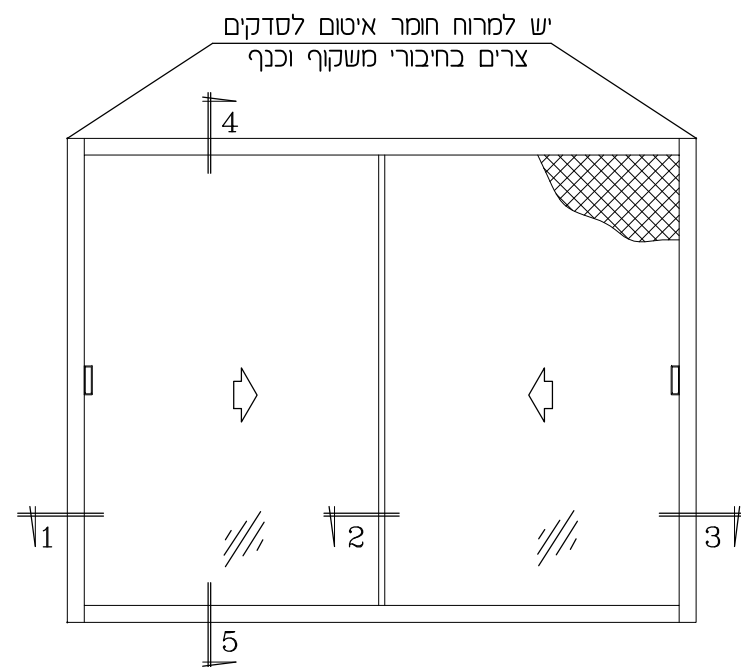


**מגבלות השימוש במידע המופיע בשרטוט**

1. המידע וכל הנתונים בשרטוט זה ערוכים ומיועדים להנחיה ולהדרכה בלבד.
2. פעילות גוף כלשהו על פי המידע והנתונים הללו תהיה באחריותו בלבד.
3. קליל תעשיות עשתה את מרב המאמצים לשם הבטחת דיוק המידע ועדכונו. עם זאת, היא אינה ולא תהיה אחראית לכל טעות או השמטה שעלולות להתגלות במידע.
4. קליל תעשיות שומרת לעצמה את הזכות לבצע כל שינוי, טכני או אחר, ללא כל הודעה מוקדמת.
5. קליל תעשיות לא תהיה אחראית לכל פגם או נזק הנובע משילוב מידע זה או אחר, שאינו בידיעתה ובאחריותה, ולפגמים ונזקים הנובעים מייצור ומהתקנת המוצרים באופן לקוי.

חלון הזזה - 2 נתיבים, 2 כנפיים + רשת  
משקוף סמוי ע"י קיר

קנ"מ 1:2.5



**מגבלות השימוש במידע המופיע בשרטוט**

1. המידע וכל הנתונים בשרטוט זה ערוכים ומיועדים להנחיה ולהדרכה בלבד.
2. פעילות גוף כלשהו על פי המידע והנתונים הללו תהיה באחריותו בלבד.
3. קליל תעשיות עשתה את מרב המאמצים לשם הבטחת דיוק המידע ועדכונו. עם זאת, היא אינה ולא תהיה אחראית לכל טעות או השמטה שעלולות להתגלות במידע.
4. קליל תעשיות שומרת לעצמה את הזכות לבצע כל שינוי, טכני או אחר, ללא כל הודעה מוקדמת.
5. קליל תעשיות לא תהיה אחראית לכל פגם או נזק הנובע משילוב מידע זה או אחר, שאינו בידיעתה ובאחריותה, ולפגמים ונזקים הנובעים מייצור ומהתקנת המוצרים באופן לקוי.

סדרות הזזה

באורחאויס° 1600

פרק ד

הוראות ייצור

## תוכן עניינים

עמוד	נושא
3-4	אטמי זיגוג סמויים
5	פינוי בכנף צד עבור סגר
6	הרכבת מנגנון נעילה + ידית בפרופיל כנף צד
7	הרכבת מנגנון נעילה + ידית בפרופיל כנף צד / סימון מיקום נקודות נעילה במזווה
8	סימון מיקום נקודות נעילה במזווה
9	פינוי בכנף צד עבור חיבור עליון/תחתון
	פינוי בשולב עבור חיבור עליון/תחתון
10	הדבקת זכוכית לפרופילי כנף צד ושולב
11	הרכבת כנף
12	הרכבת חציצים בכנף
13	התקנת עגלת הגלגלים וכנף בתוך המשקוף
14	פינוי בשולב עבור הכנסת כנף במשקוף
	פינוי בידיית שולב מחוזק עבור הכנסת כנף במשקוף
15	פינוי במסילה תחתונה עבור אטם שליבה
16	פינוי במסילה תחתונה עבור הרכבת פרופיל מכסה לנתיב המזווה
17	פינוי במסילה עליונה/תחתונה עבור אטם שליבה
18	הרכבת אטם שליבה עליון/תחתון
19	פינוי במזווה (הורדת תעלת מברשת) עבור חיבור מסילה עליונה/תחתונה
20	פינוי במסילה תחתונה עבור ניקוזי מים מאמבטיה
21	פינוי במסילה תחתונה עבור ניקוזי מים
22	פינוי במזווה (ניקוב חורים) עבור חיבור מסילה עליונה/תחתונה
23	פינוי במסילות בנתיב רשת
24	הרכבת משקוף
25	פינוי תעלה עבור הלבשה פנימית במסילה עליונה/תחתונה
	פינוי תעלה עבור הלבשה פנימית במזווה
26	פינוי במזווה (הורדת תעלת מברשת) עבור חיבור מעבר לקבוע תחתון

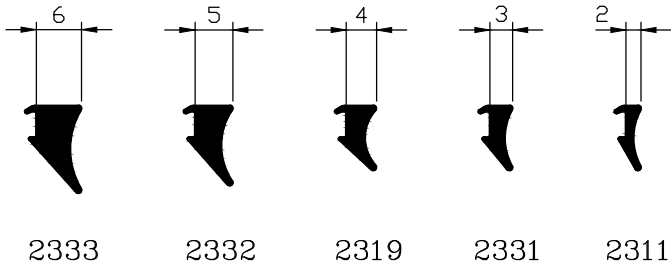


## תוכן עניינים

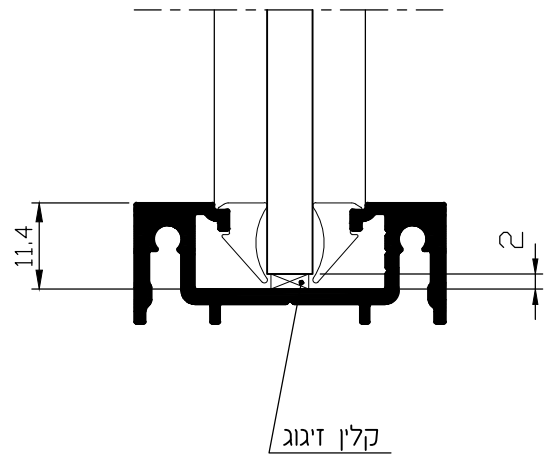
עמוד	נושא	
27	פינוי במזוזה (הורדת רגל אמצעית) עבור חיבור מסילה עליונה/תחתונה,	
	מעבר לקבוע תחתון	
28	הרכבת רשת	
29	חציצים דקורטיביים בהדבקה	
30-31	חלופה 1	מבלט מורחב בעל שתי יחידות (מק"ט 1-3182) – תחנות עבודה
32-33		מבלט מורחב בעל שתי יחידות (מק"ט 2-3182) – תחנות עבודה
34-35	חלופה 2	מבלט מורחב בעל שתי יחידות (מק"ט 3-3182) – תחנות עבודה
36-37		מבלט מורחב בעל שתי יחידות (מק"ט 4-3182) – תחנות עבודה

### אטמי זיגוג סמויים קנ"מ 1:1

מידות האטמים לאחר התקנה



אטמי פנים/חוץ

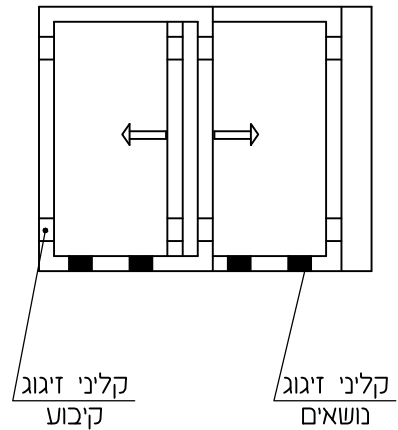


### טבלת זיגוג

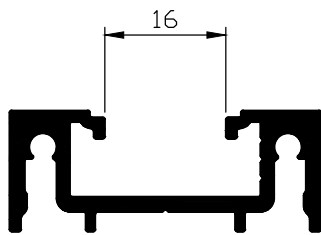
כנפיים / אטמים

אטם חוץ	אטם פנים	כנף-עליון/תחתון	זיגוג
2332	2332	07587	6 מ"מ
2319	2319		8 מ"מ
2331	2331		10 מ"מ
2332	2332	07565	12 מ"מ
2319	2319		14 מ"מ
2331	2331		16 מ"מ
2311	2311		18 מ"מ

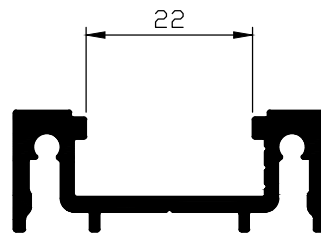
חלון הזזה (אופקי)



מיקום קליני זיגוג בכנף הזזה  
(לפי ת"י 1099 חלק 2)



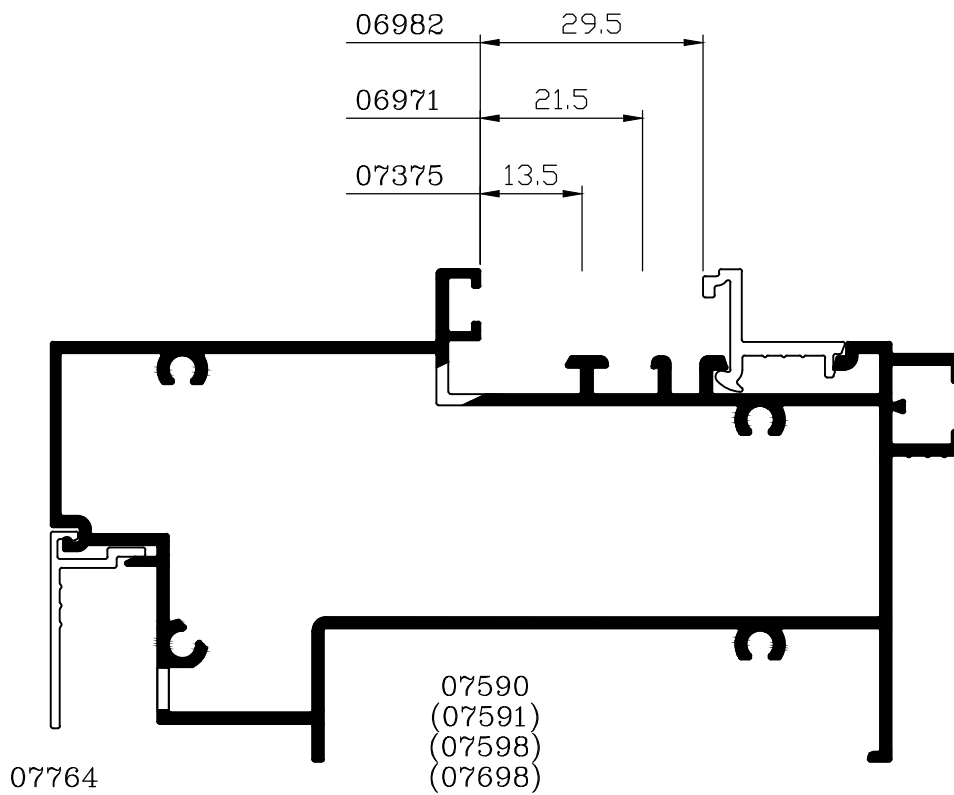
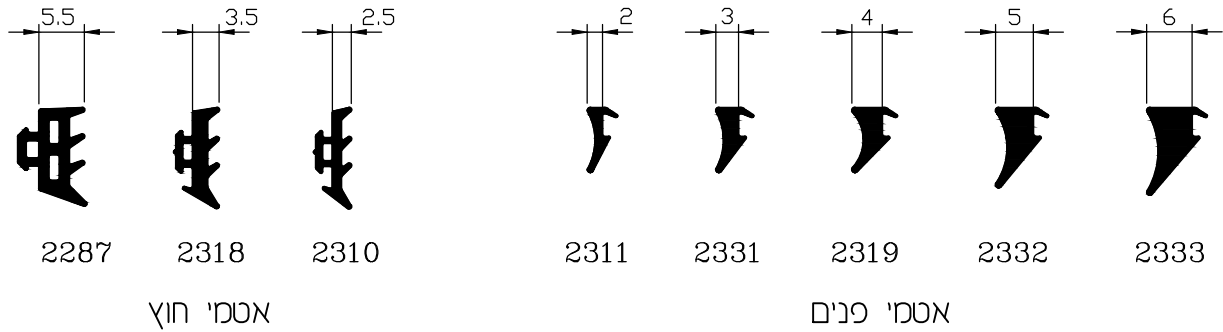
07587



07565

**אטמי זיגוג סמויים קנ"מ 1:1**

מידות האטמים לאחר התקנה



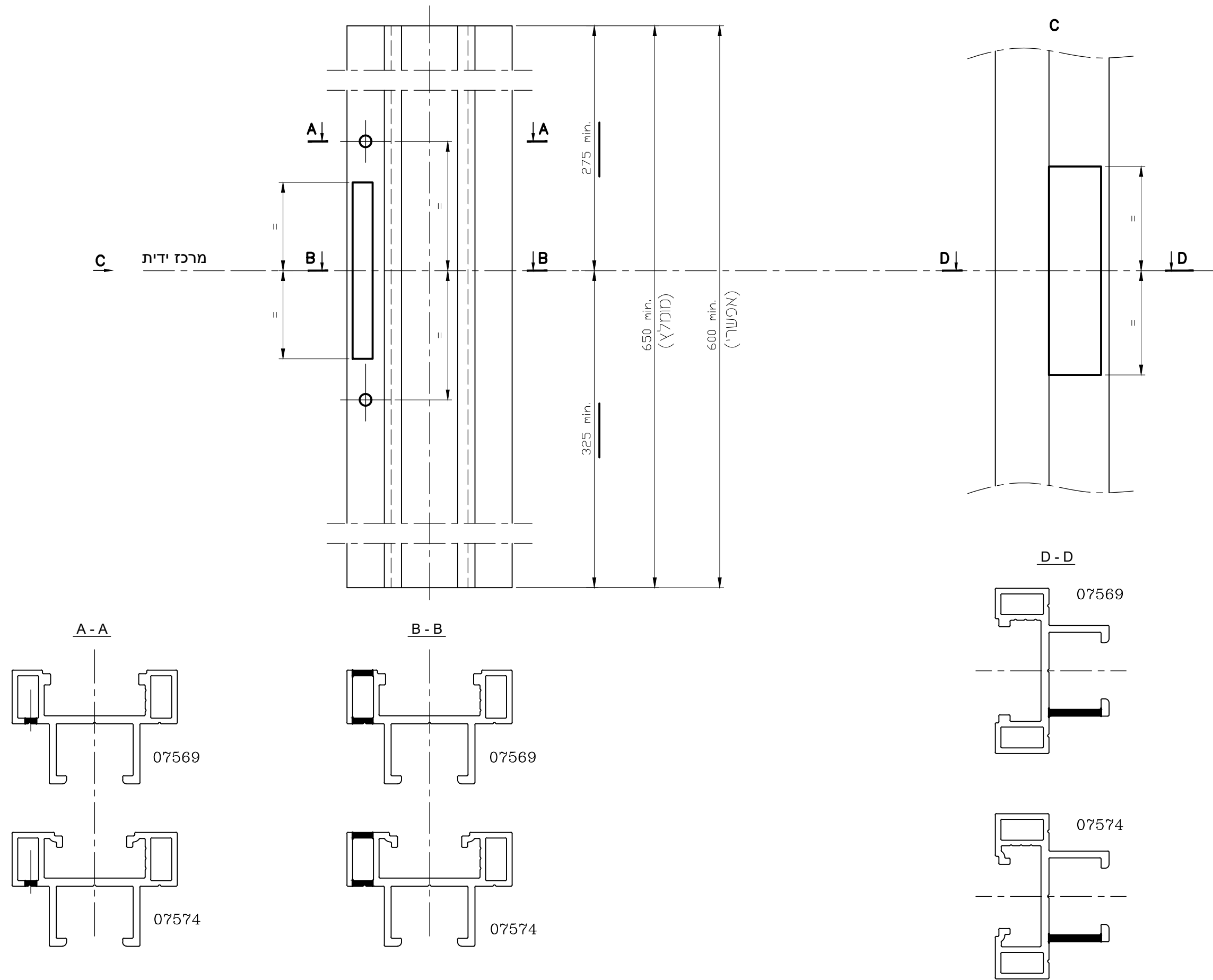
**טבלת זיגוג מסגרות קבועות**

סרגלי זיגוג / אטמים

זיגוג	סרגל זיגוג	אטם פנים	אטם חוץ
6 מ"מ	07375	2319	2318
8 מ"מ		2332	2310
10 מ"מ		2331	2310
12 מ"מ	06971	2333	2287
14 מ"מ		2333	2318
16 מ"מ		2319	2318
18 מ"מ		2332	2310
18 מ"מ	06982	2331	2310
18 מ"מ	06982	2333	2287

**פינוי בכנף צד עבור סגר**  
(מבלט מק"ט 1-3182, 3-3182 תחנה מס' 4+3)

קני"מ 1:1



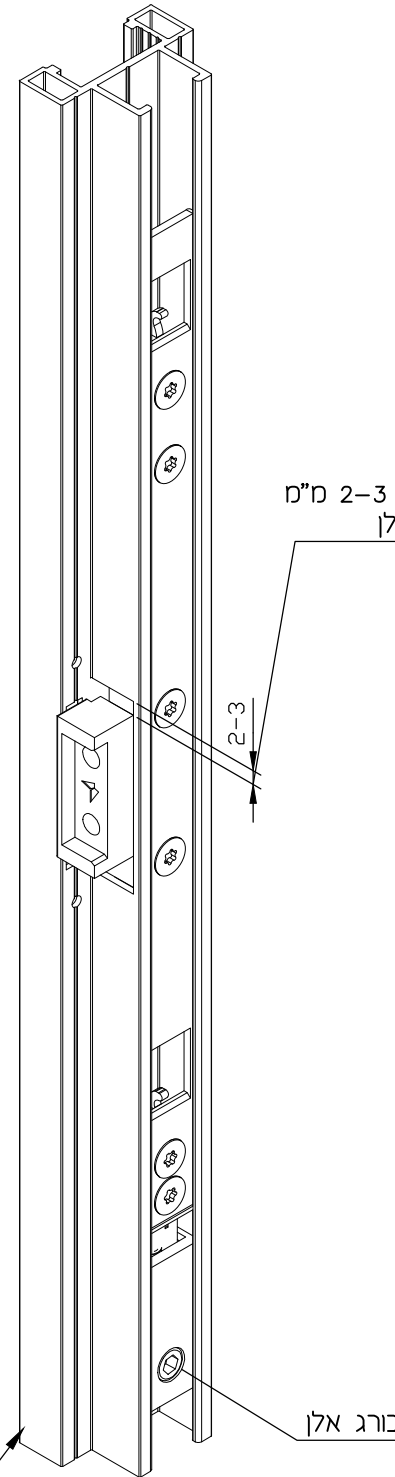
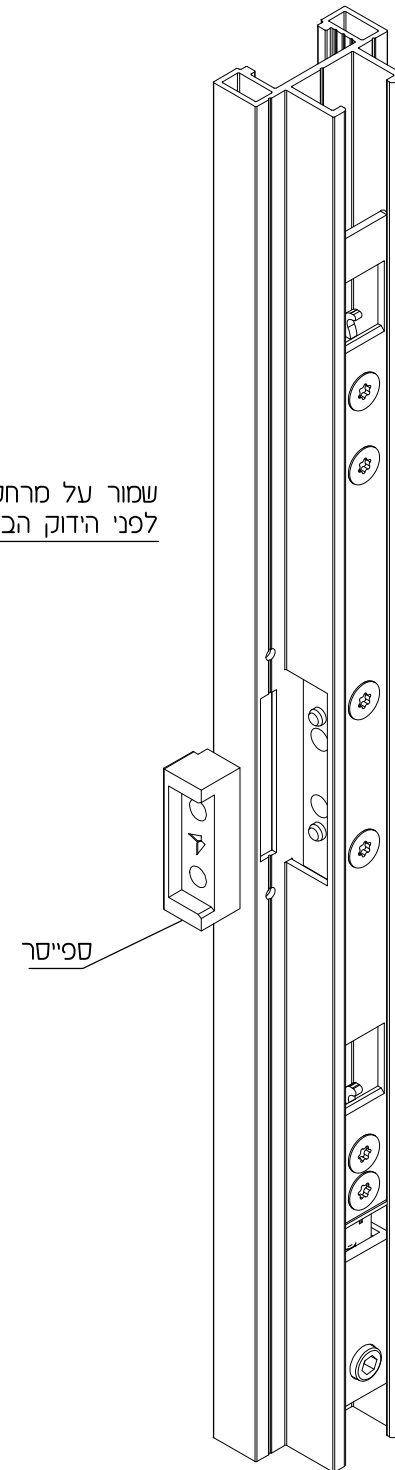
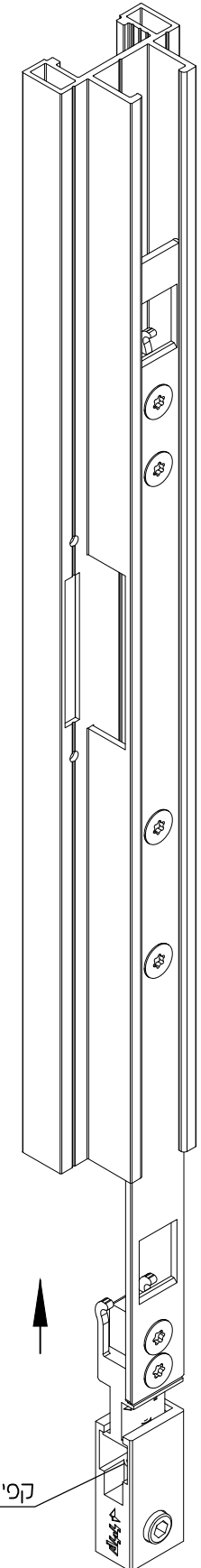
הרכבת מנגנון נעילה + ידית בפרופיל כנף צד

א. השחל את המנגנון דרך פרופיל כנף צד (07569,07574) כאשר הקפיץ נמצא בחלק התחתון

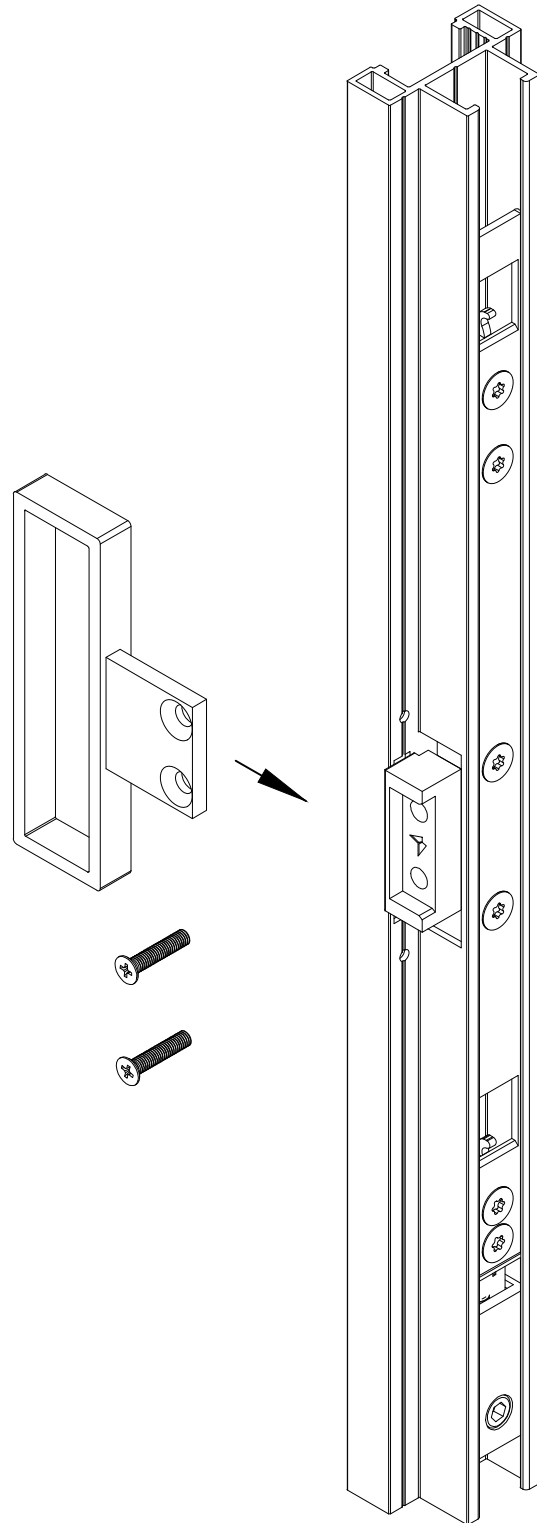
ב. מקם את הספייסר

ג. קבע את המנגנון בעזרת הידוק בורג אלן

ד. השחל את הידית והדק ע"י ברגים בעזרת מברג ידני

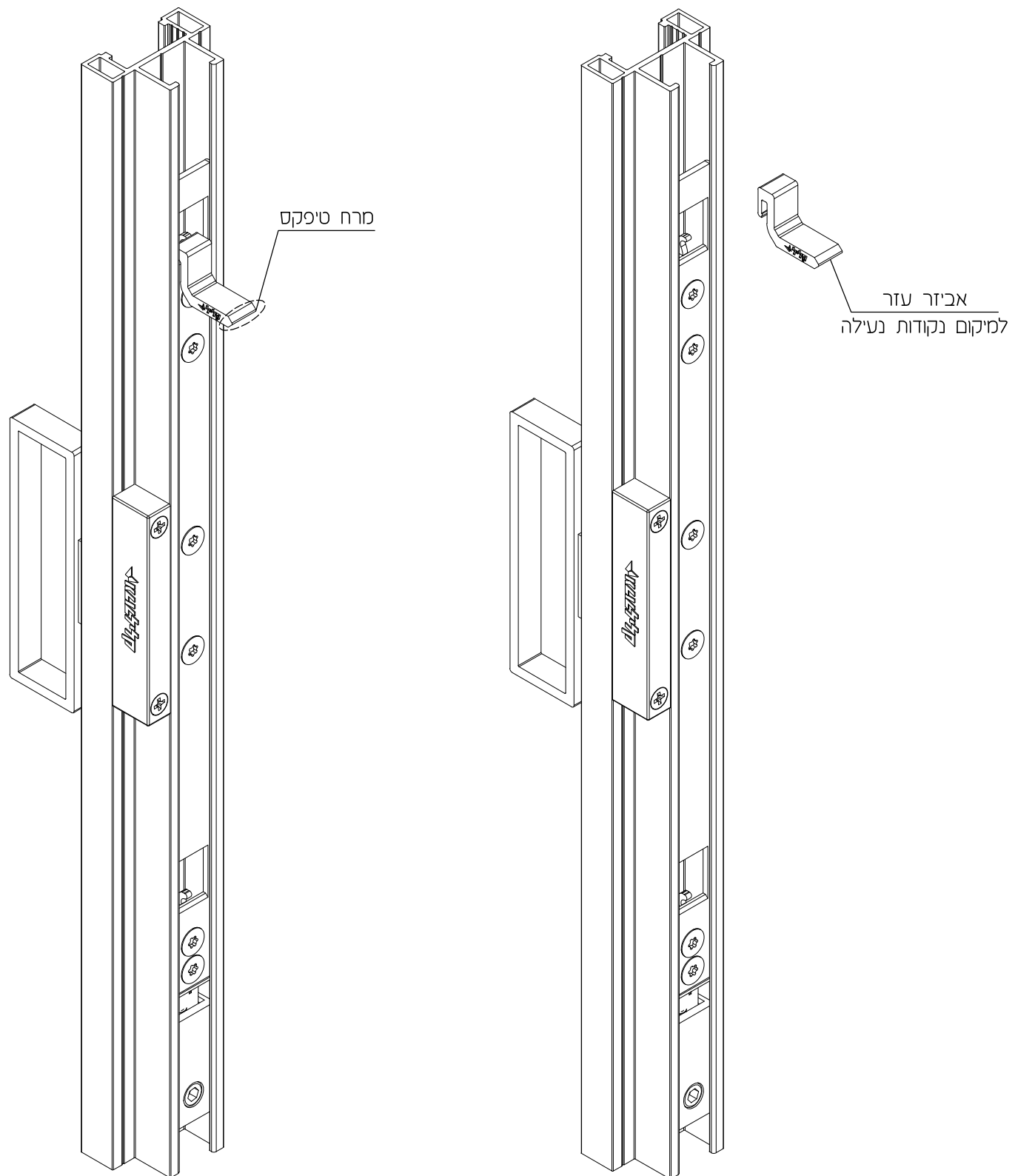


07569  
(07574)



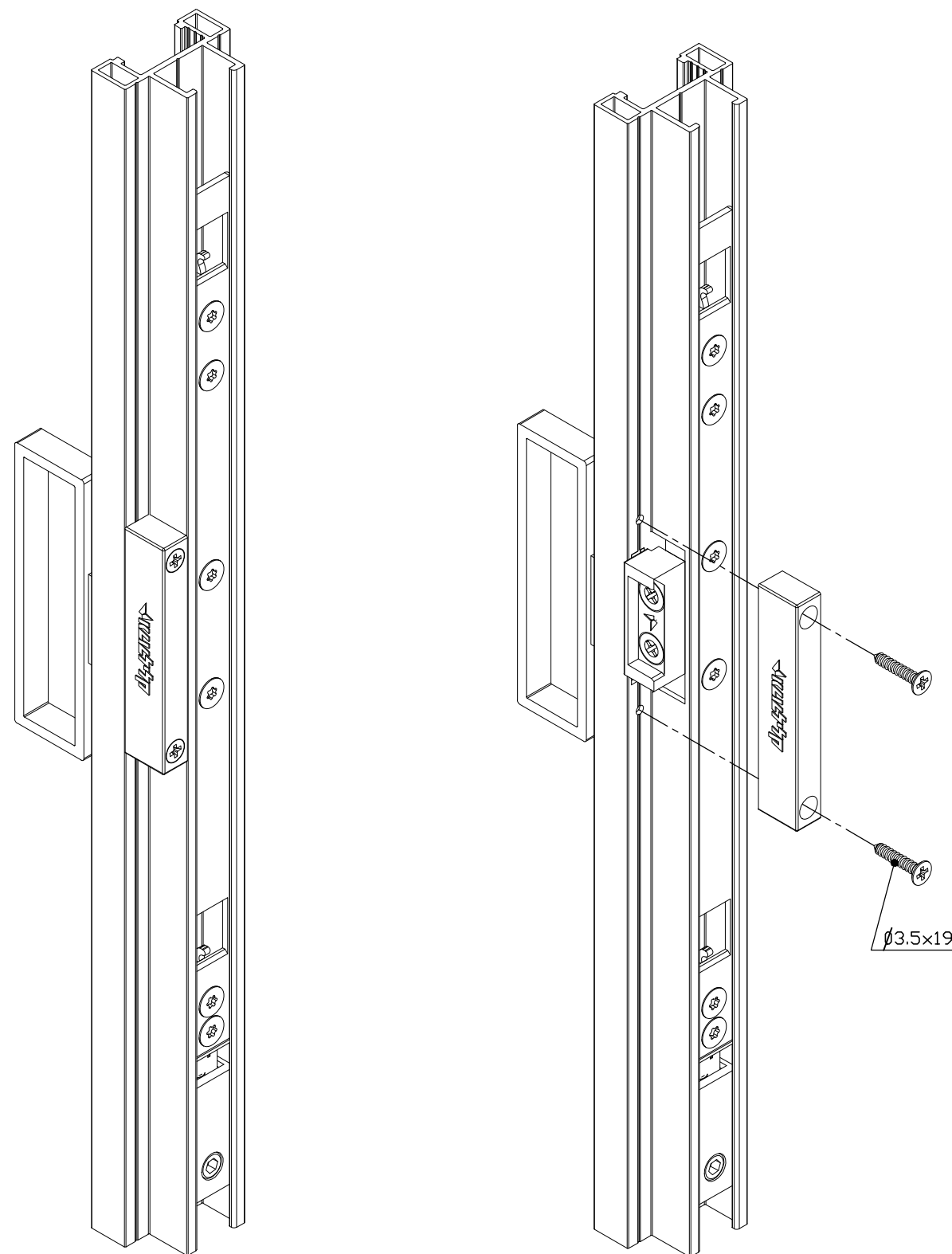
סימון מיקום נקודות נעילה במזוזה

1. הכנס את אביזר העזר, מרח טיפקס או חומר סימון אחר בקצה לסימון וסגור את הכנף כך שסימני טיפקס ישארו במזוזה



הרכבת מנגנון נעילה + ידית בפרופיל כנף צד

ה. מקם את מכסה הידית והדק ע"י ברגים המיועדים (Ø3.5x19)

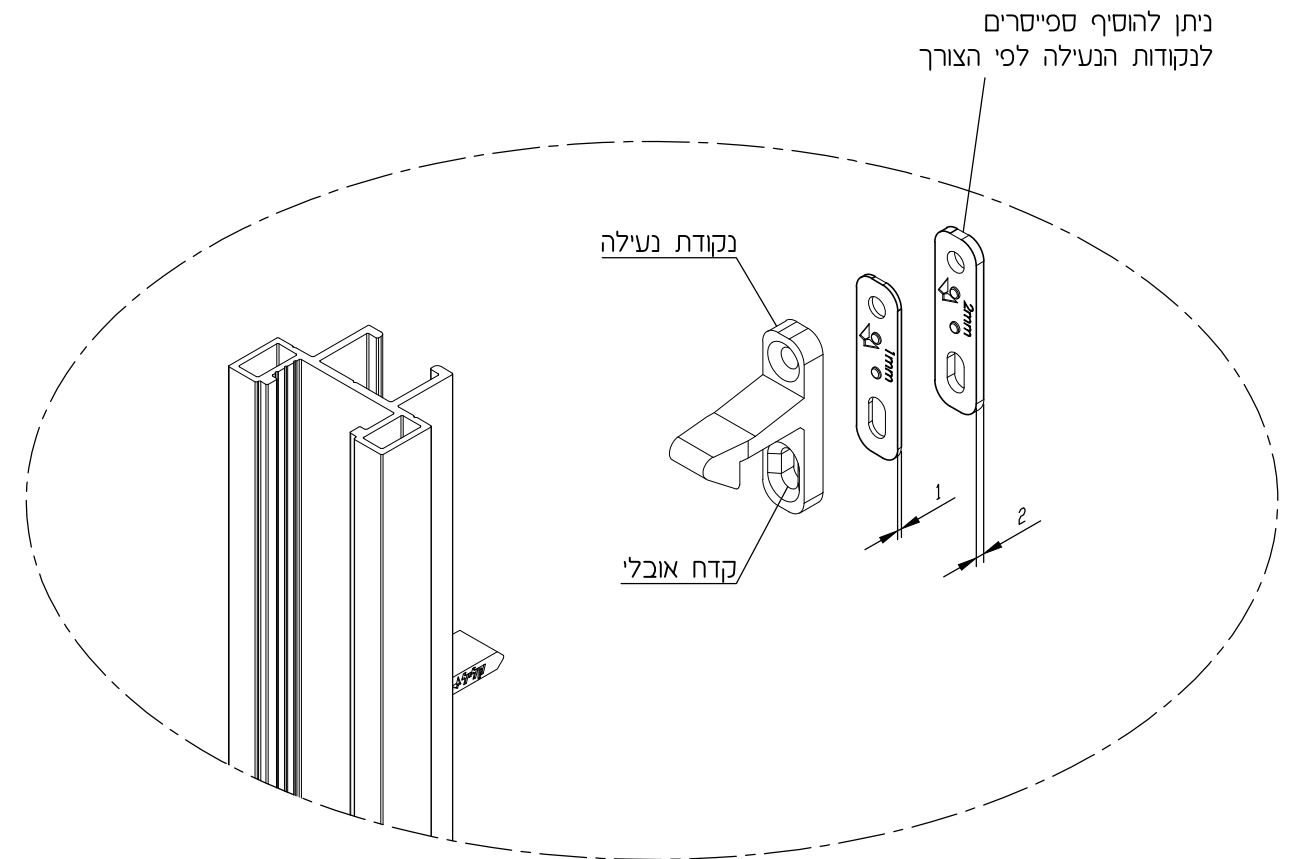
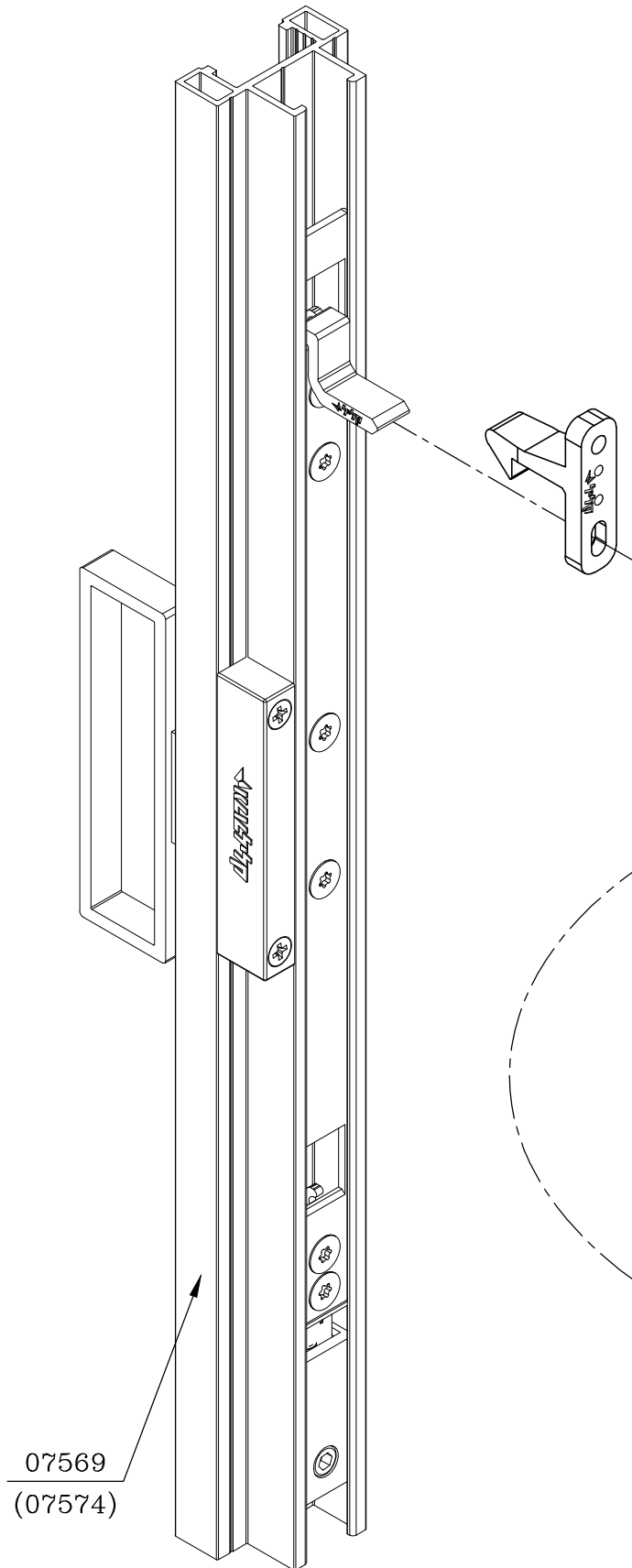
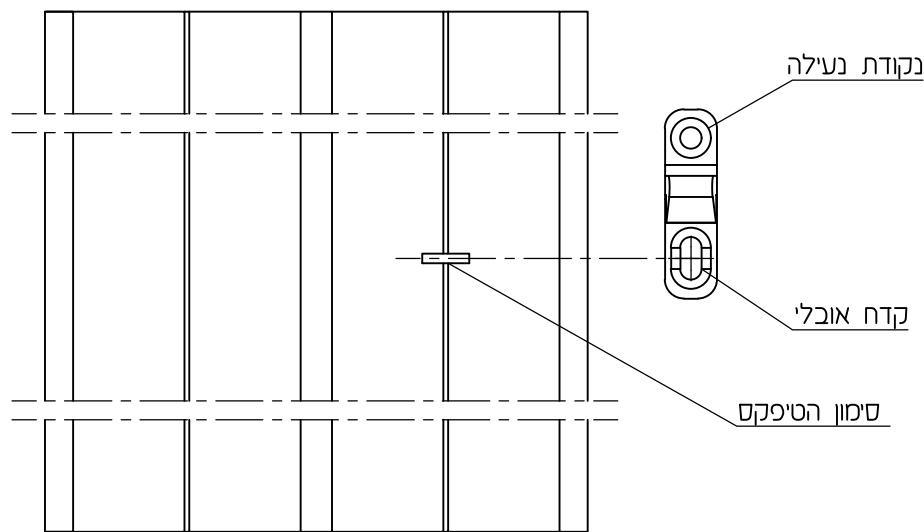
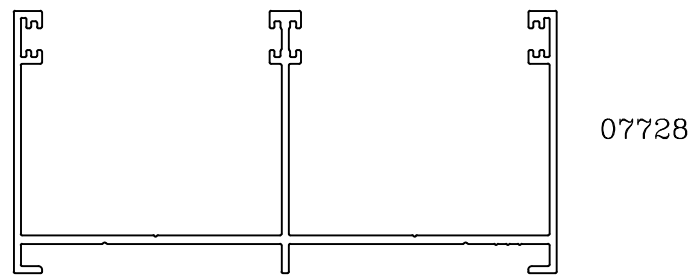


סימון מיקום נקודות נעילה במזוזה

קני"מ 1:2

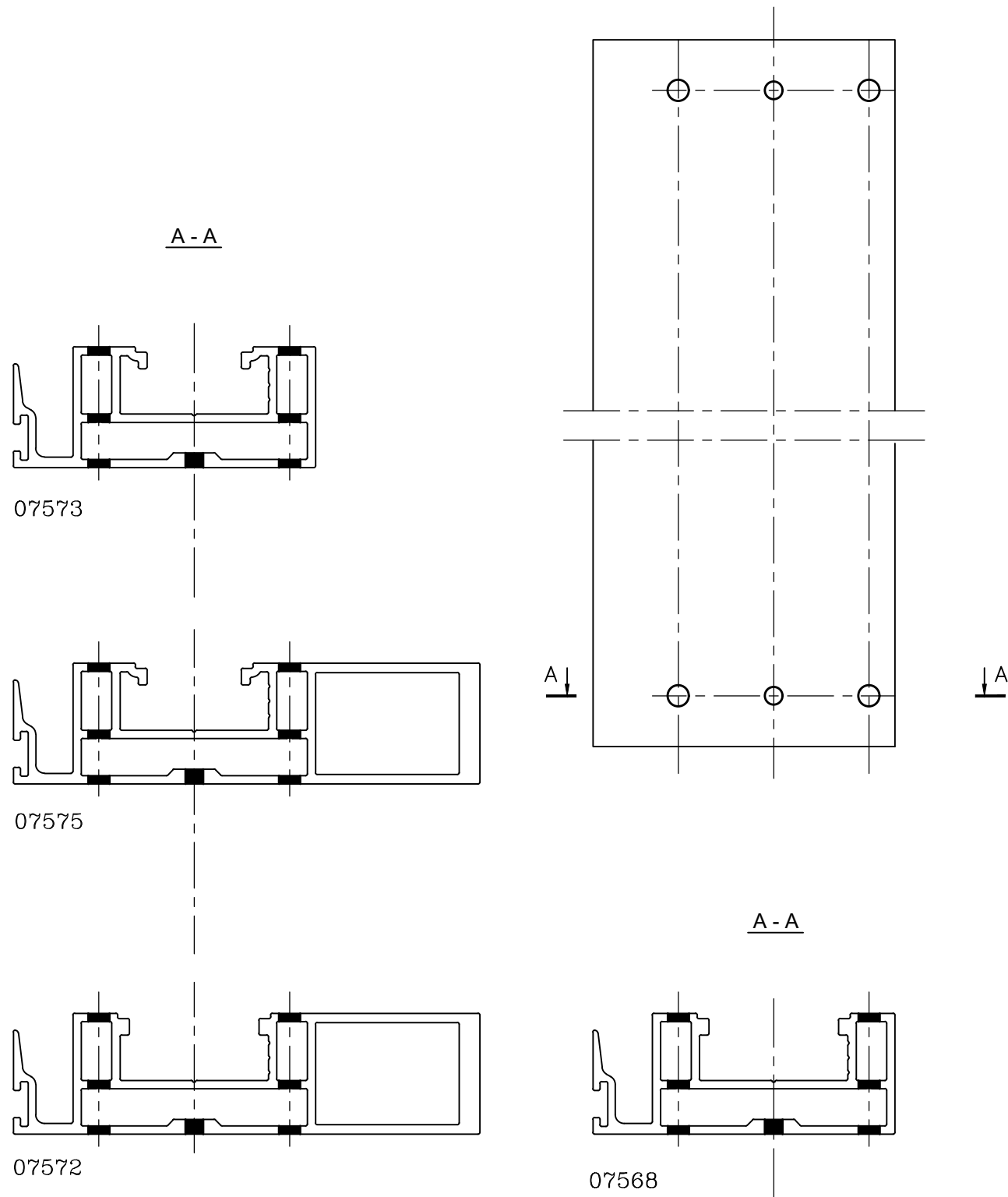
\* מיקום נקודות נעילה במזוזה יעשה רק לאחר שהכנפיים הוכנסו למסגרת החלון ולאחר כיוון הגלגלים

התלכדות קו השקע שבמזוזה עם קו הטיפקס מסמן את מיקום הקדח של הבורג עבור מרכז הקדח האובלי של נק' הנעילה (ניתן להשתמש בו זמנית ב2 האביזרים למיקום נקודות נעילה)

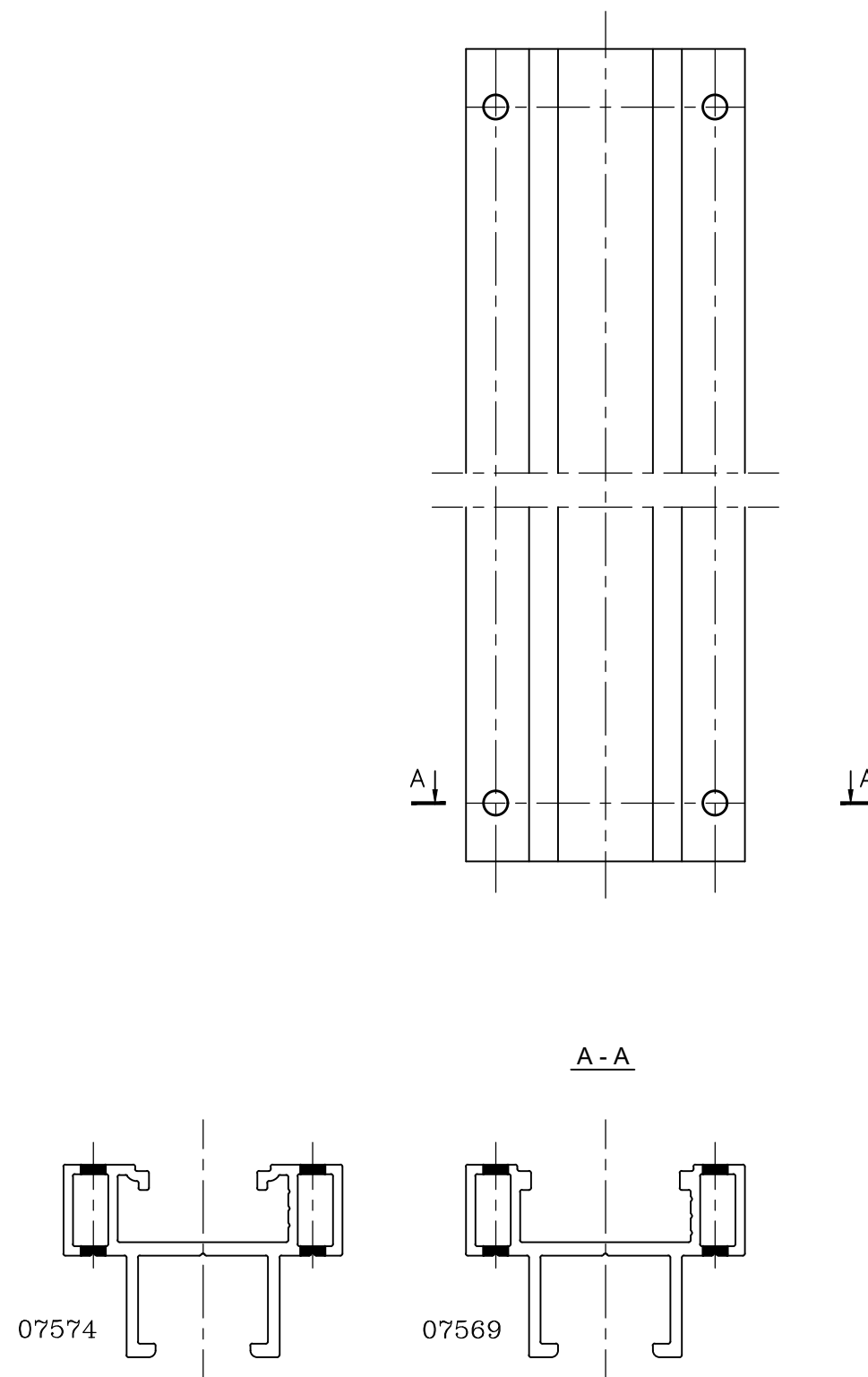


**פינוי בשולב עבור חיבור עליון לתחתון**  
 (מבלט מק"ט 1-3182, 3-3182 תחנה מס' 1)

קני"מ 1:1



**פינוי בכנף צד עבור חיבור עליון לתחתון**  
 (מבלט מק"ט 1-3182, 3-3182 תחנה מס' 1)





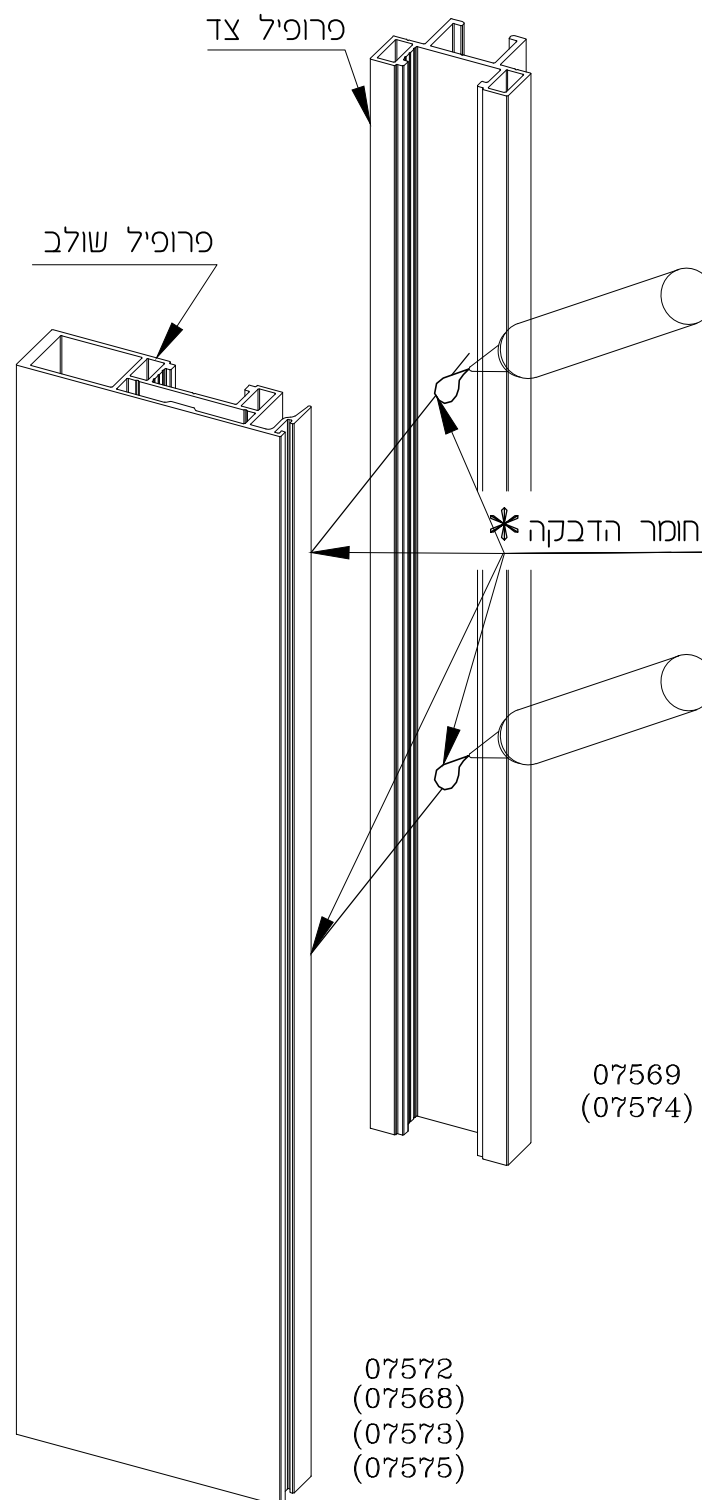
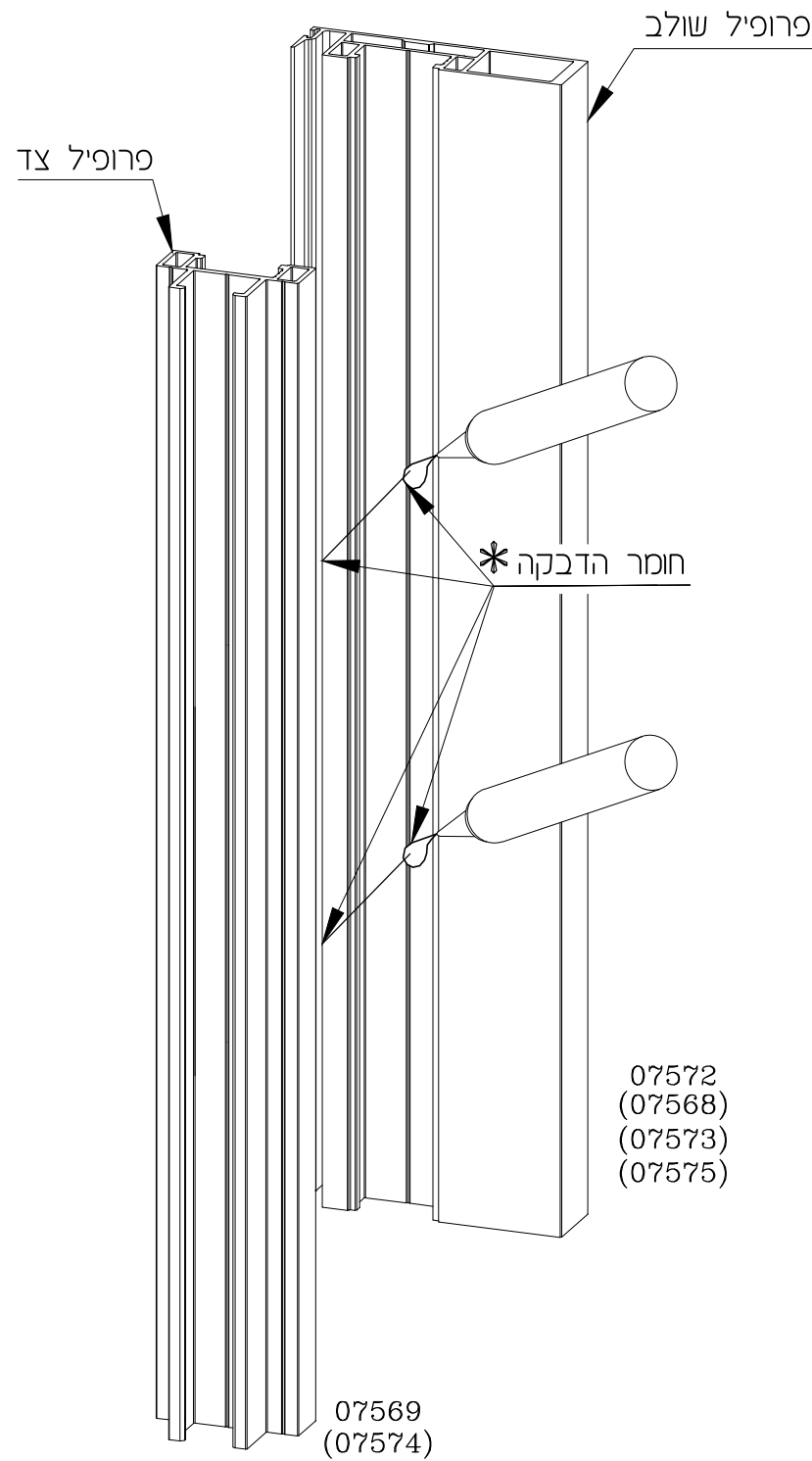
הדבקת זכוכית לפרופילי כנף צד ושולב

קני"מ 1:1

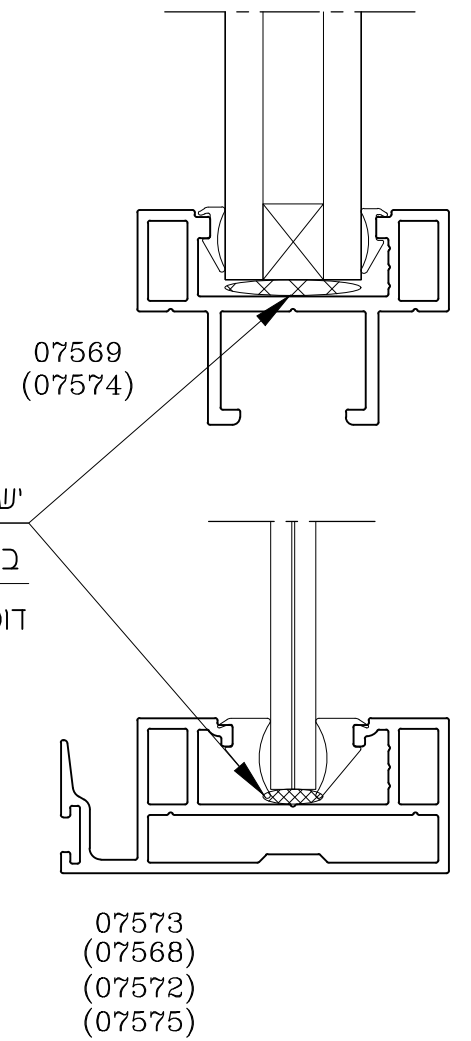
**חשוב!**

יש לנקות כל שטחי הדבקה מאבק ושמן  
 \* להדבקת זכוכית לפרופילי אלומיניום יש להשתמש  
 בחומר הדבקה שאינו תוקף את אטם ה-E.P.D.M.-  
 וחומרי הדבקה של זכוכית שכבות (PVB) או זכוכית בידודית

אין צורך בפינוי בפרופיל שולב  
 על מנת להזריק חומר הדבקה

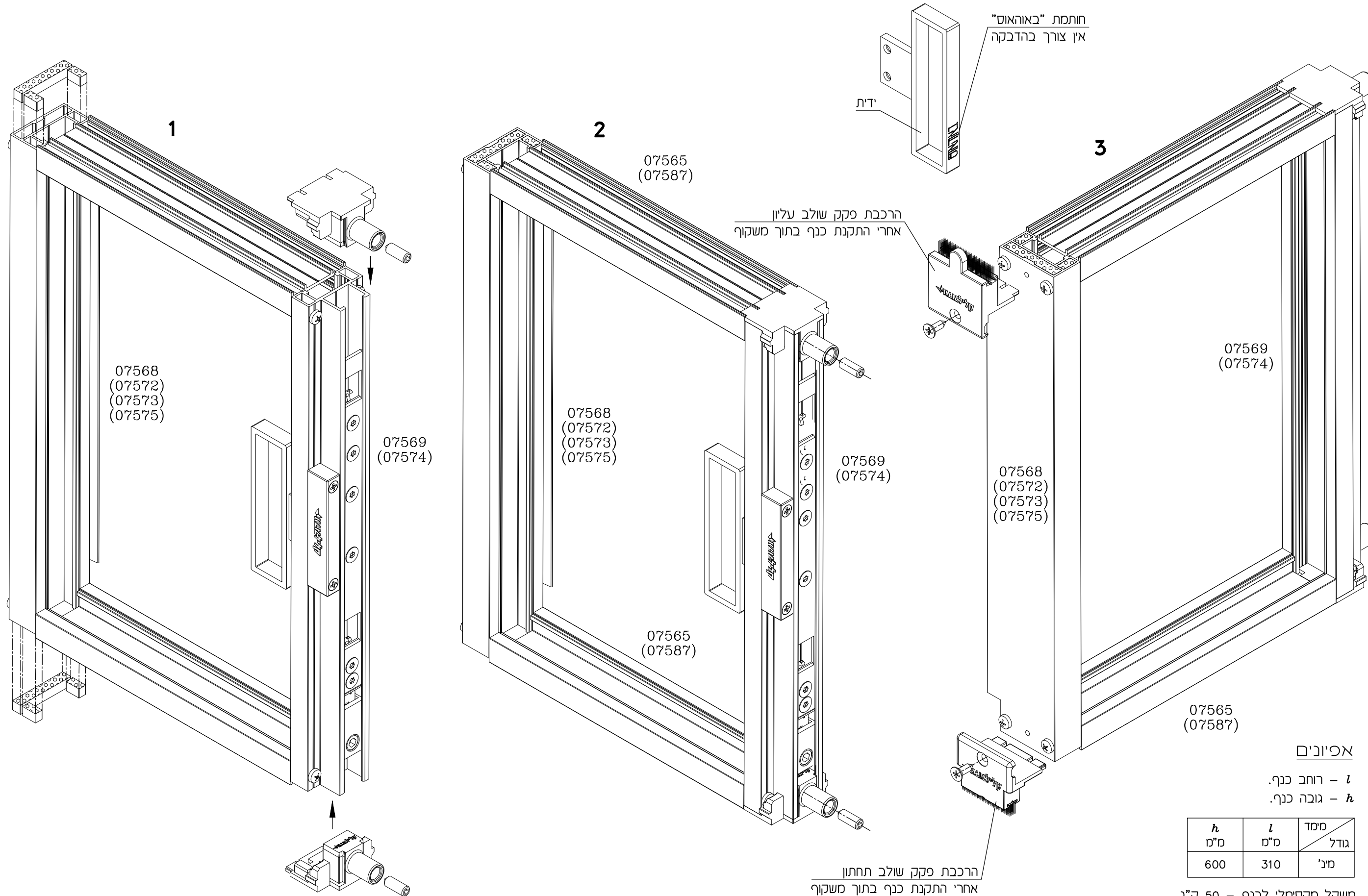


\* יש להזריק חומר הדבקה בכמות מינימלית שתספיק להדבקת דופן הזכוכית בלבד לפרופיל צד



הרכבת כנף

קני"מ 1:2



אפיונים

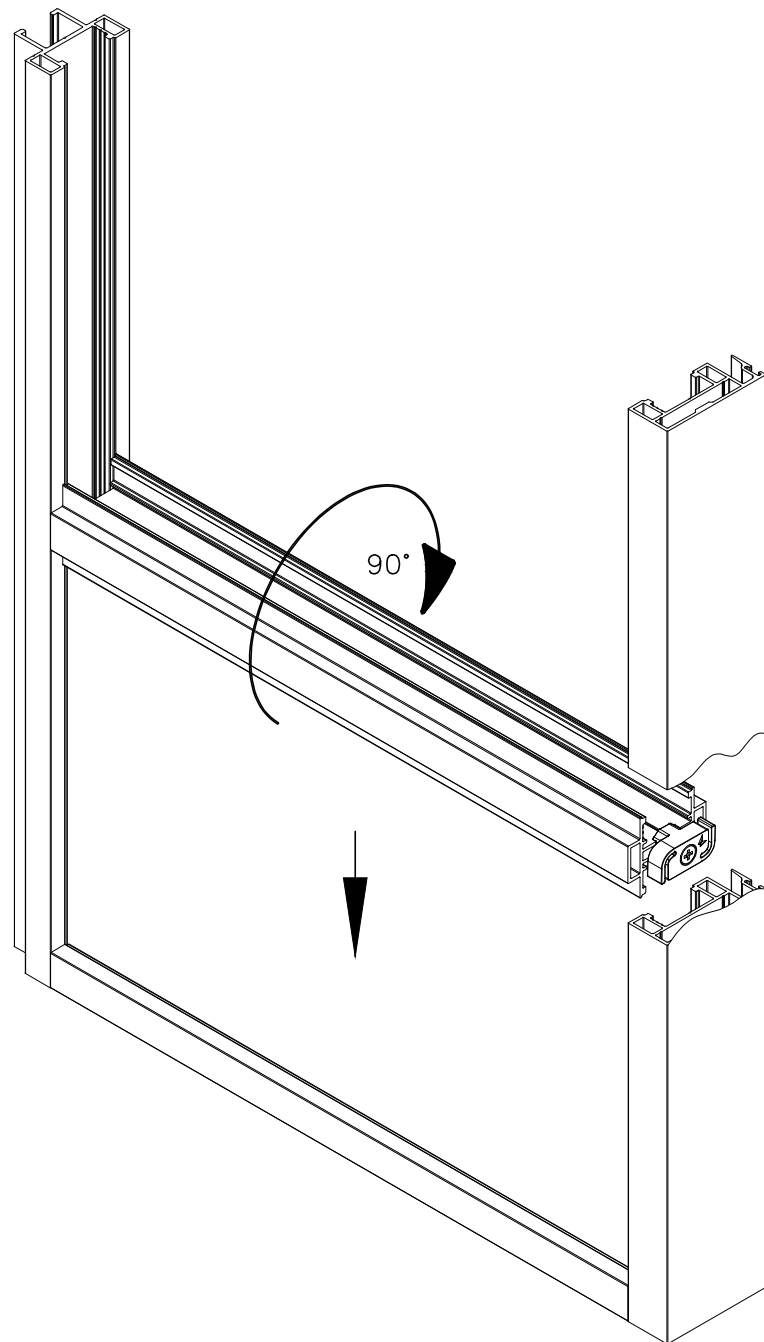
l - רוחב כנף.  
h - גובה כנף.

h	l	מיד
מ"מ	מ"מ	גודל
600	310	מיני

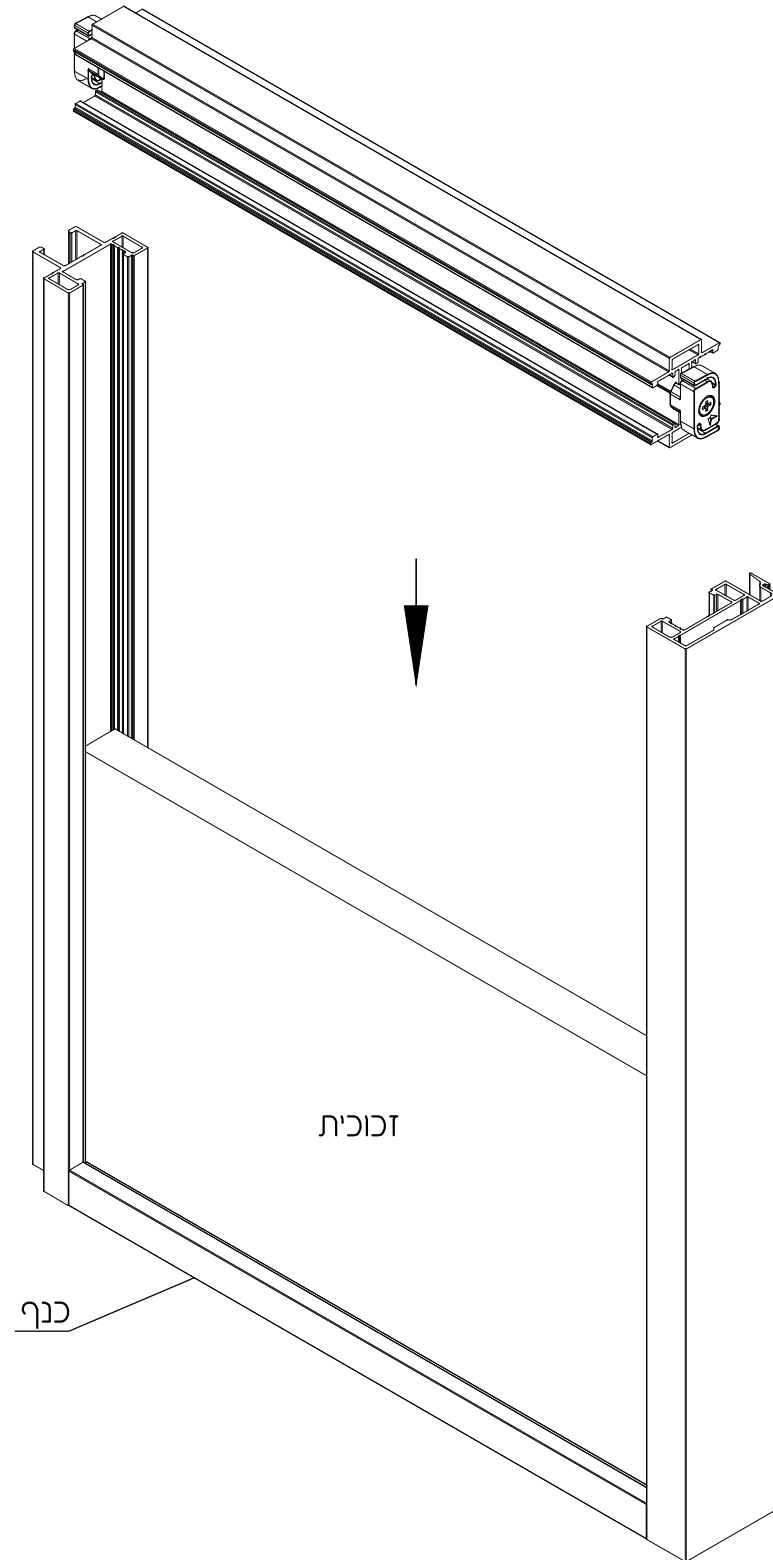
משקל מקסימלי לכנף - 50 ק"ג

הרכבת חציצים בכנף

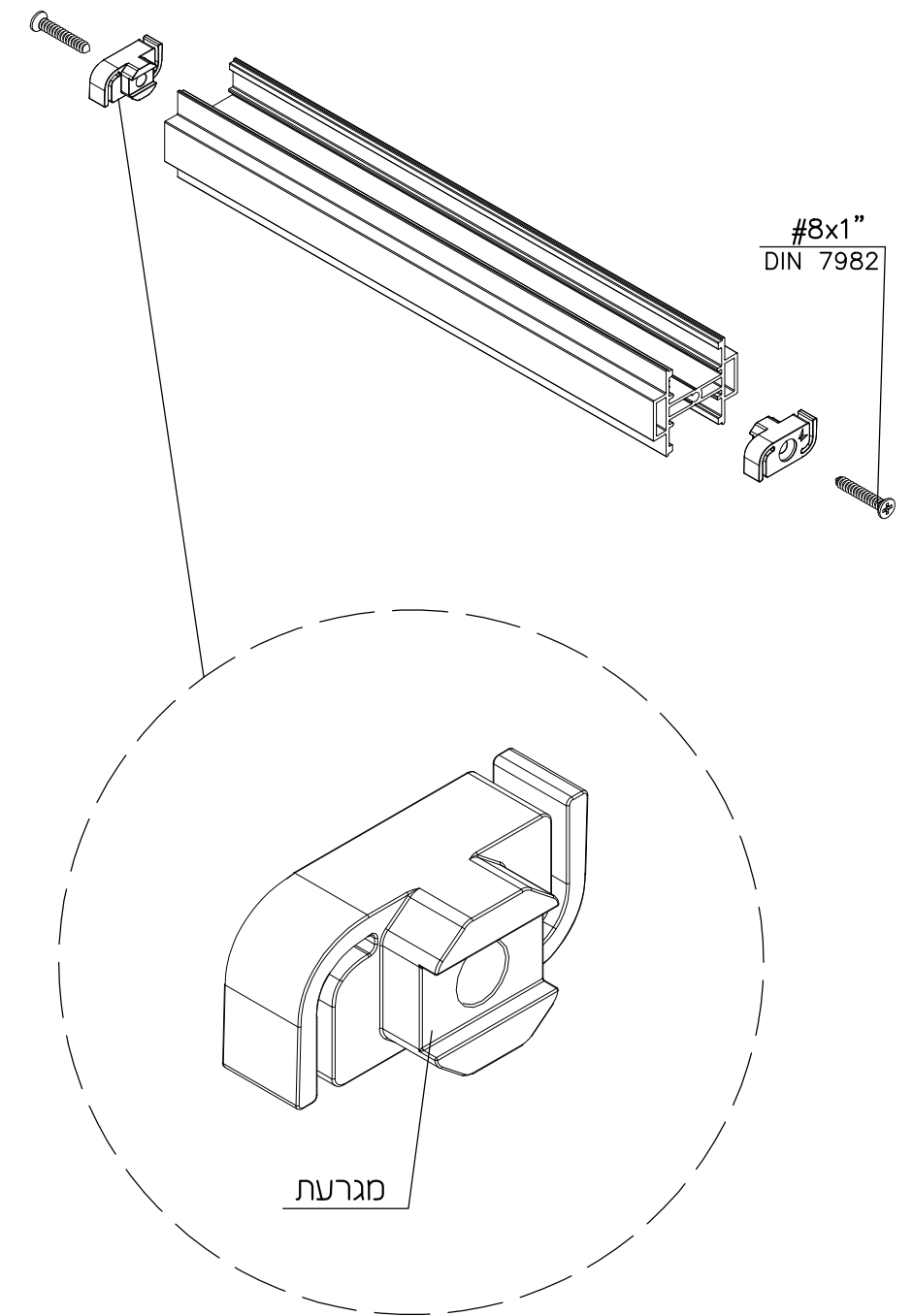
ג. כאשר פרופיל חציץ ממוקם מספר ס"מ בודדים מעל הזיגוג, יש לסובב את פרופיל חציץ בתוך מסגרת כנף ב 90° עד לנעילת האביזר ולהוריד את החציץ למקומו.  
מומלץ לקבע מיקום חציץ ע"י סליקון או דבק.



ב. השחל פרופיל חציץ לתוך מסגרת הכנף כאשר האביזר במצב אנכי



א. חבר ע"י ברגים את סט אביזרי מחבר חציץ (מק"ט 2649) בצדי פרופיל חציץ בהתאם למגרעת באביזר



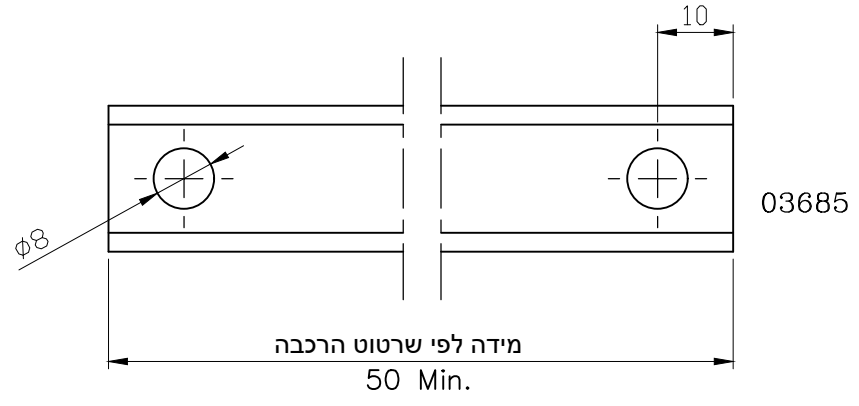
התקנת עגלת הגלגלים וכנף בתוך המשקוף

הרכבת עגלת הגלגלים

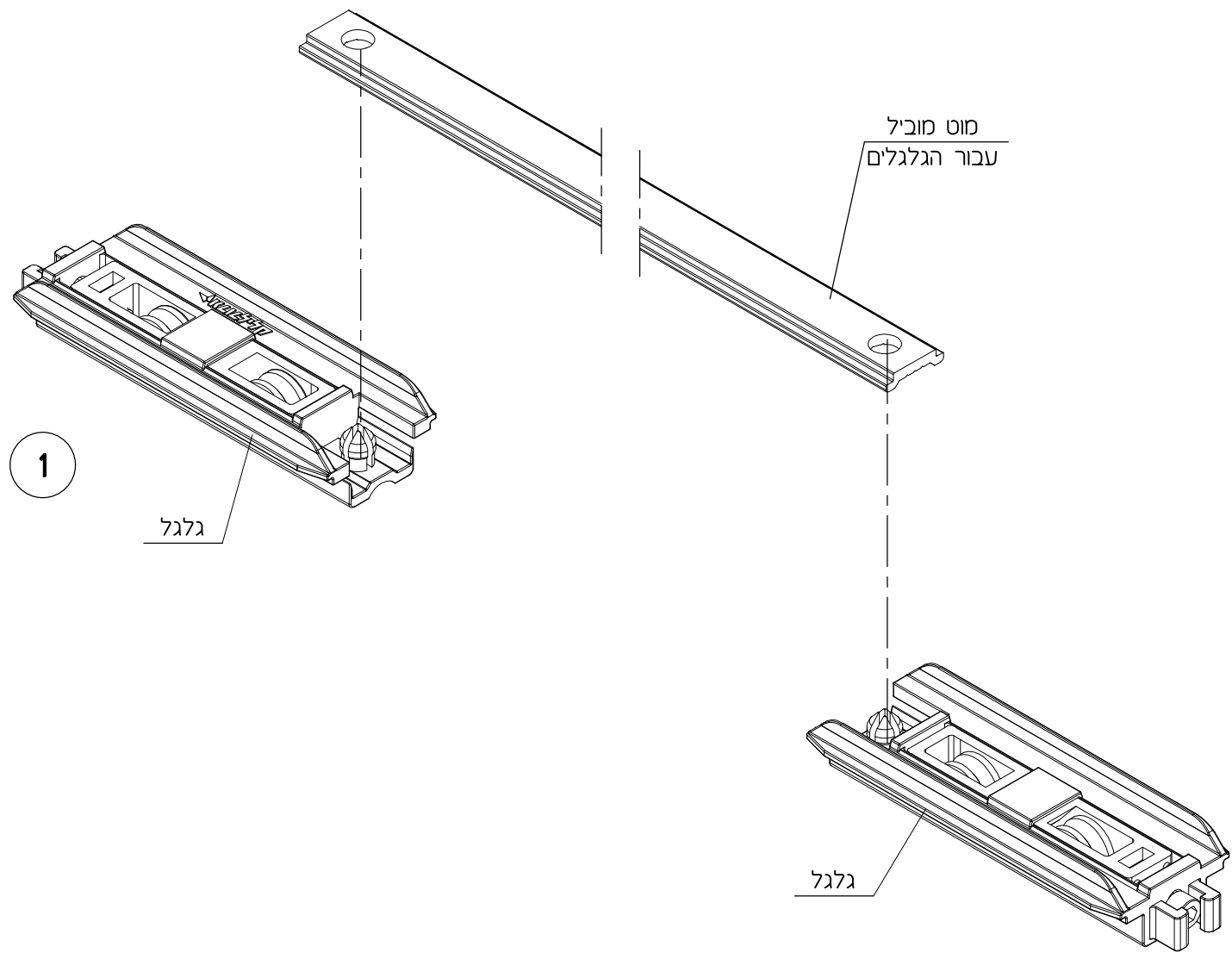
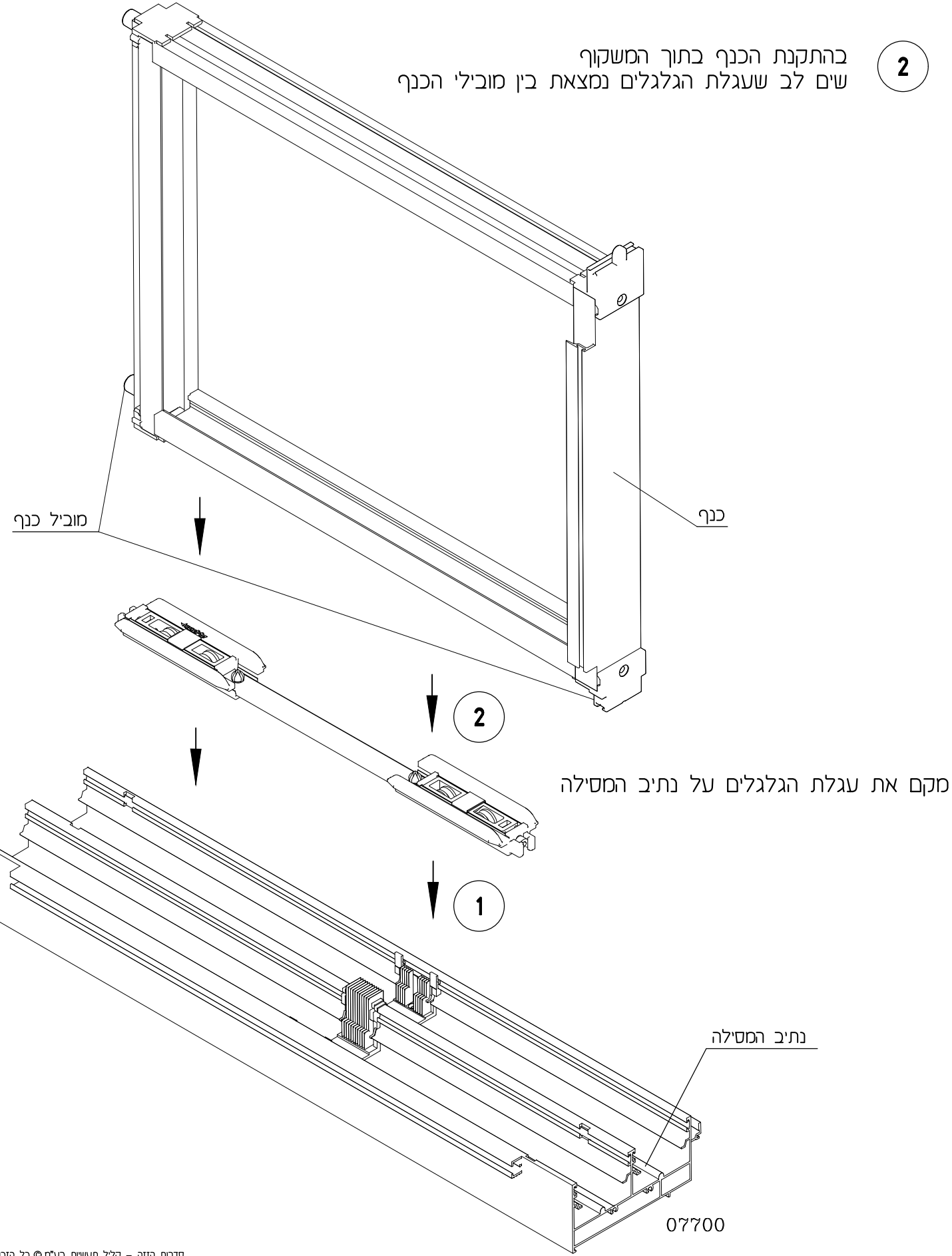
בהתקנת הכנף בתוך המשקוף שים לב שעגלת הגלגלים נמצאת בין מובילי הכנף

2

פינוי מוביל עבור הגלגלים



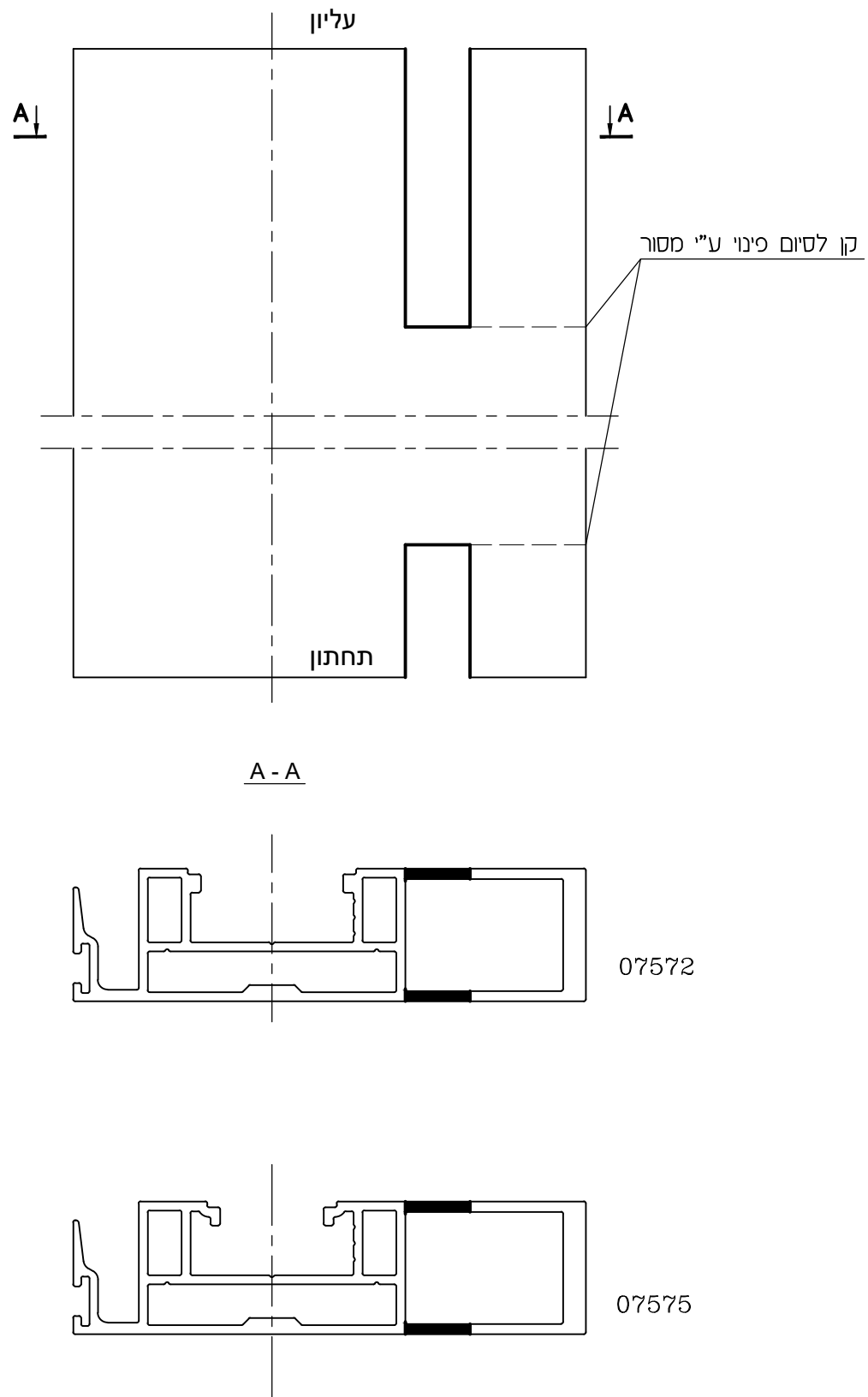
קני"מ 1:1



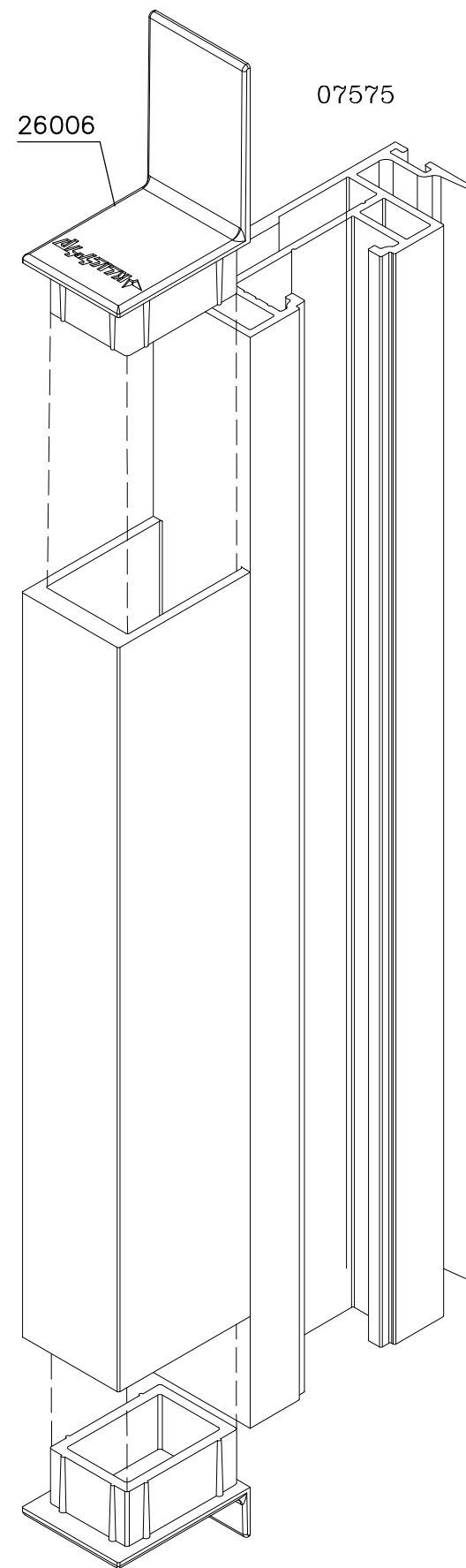
משקל מקסימלי לכנף - 50 ק"ג

**פינוי בידיית שולב מחוזק עבור הכנסת כנף במשקוף**  
 (מבלט מק"ט 3182-1, 3182-3 תחנה מס' 5)

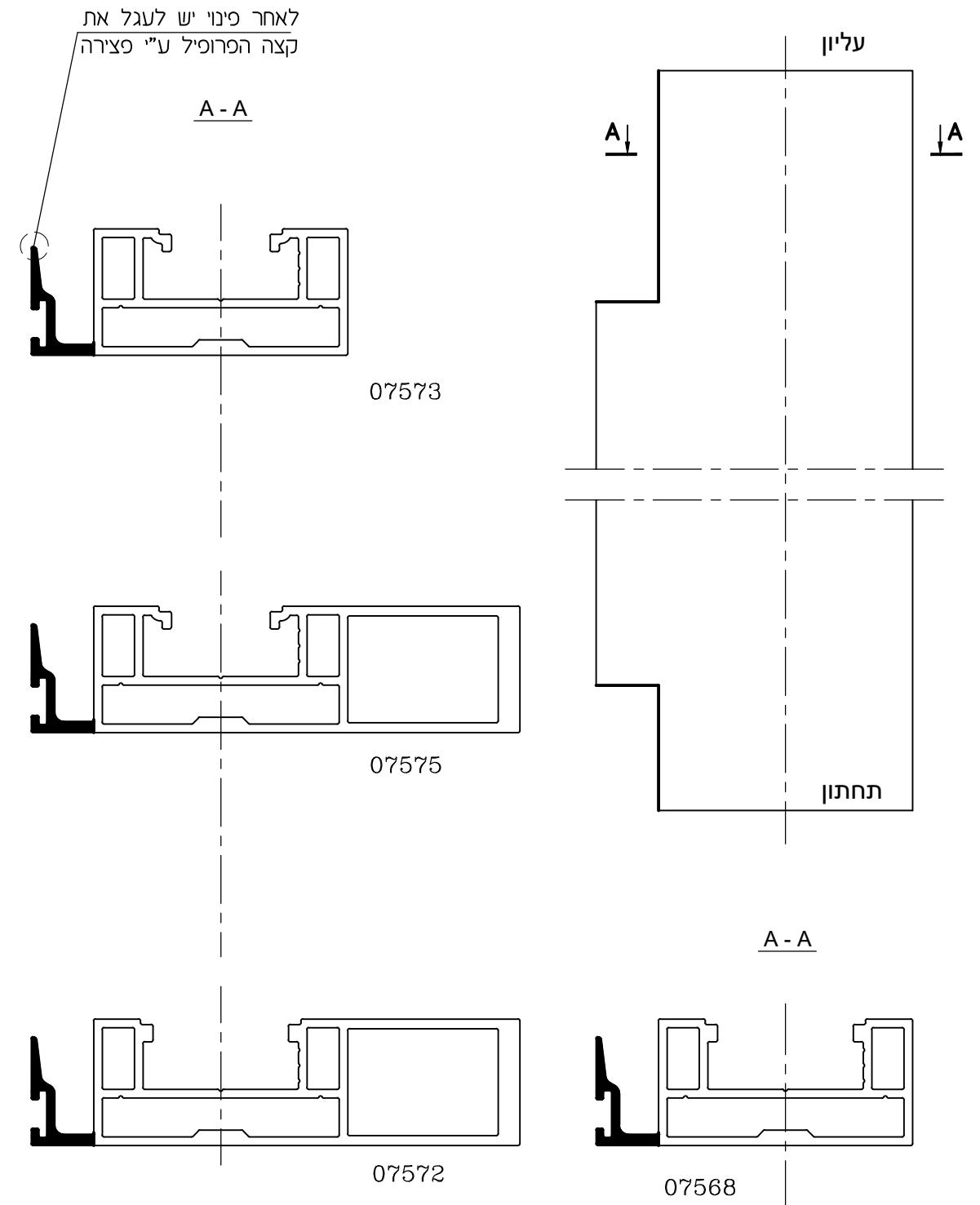
קני"מ 1:1



**הרכבת פקקים**



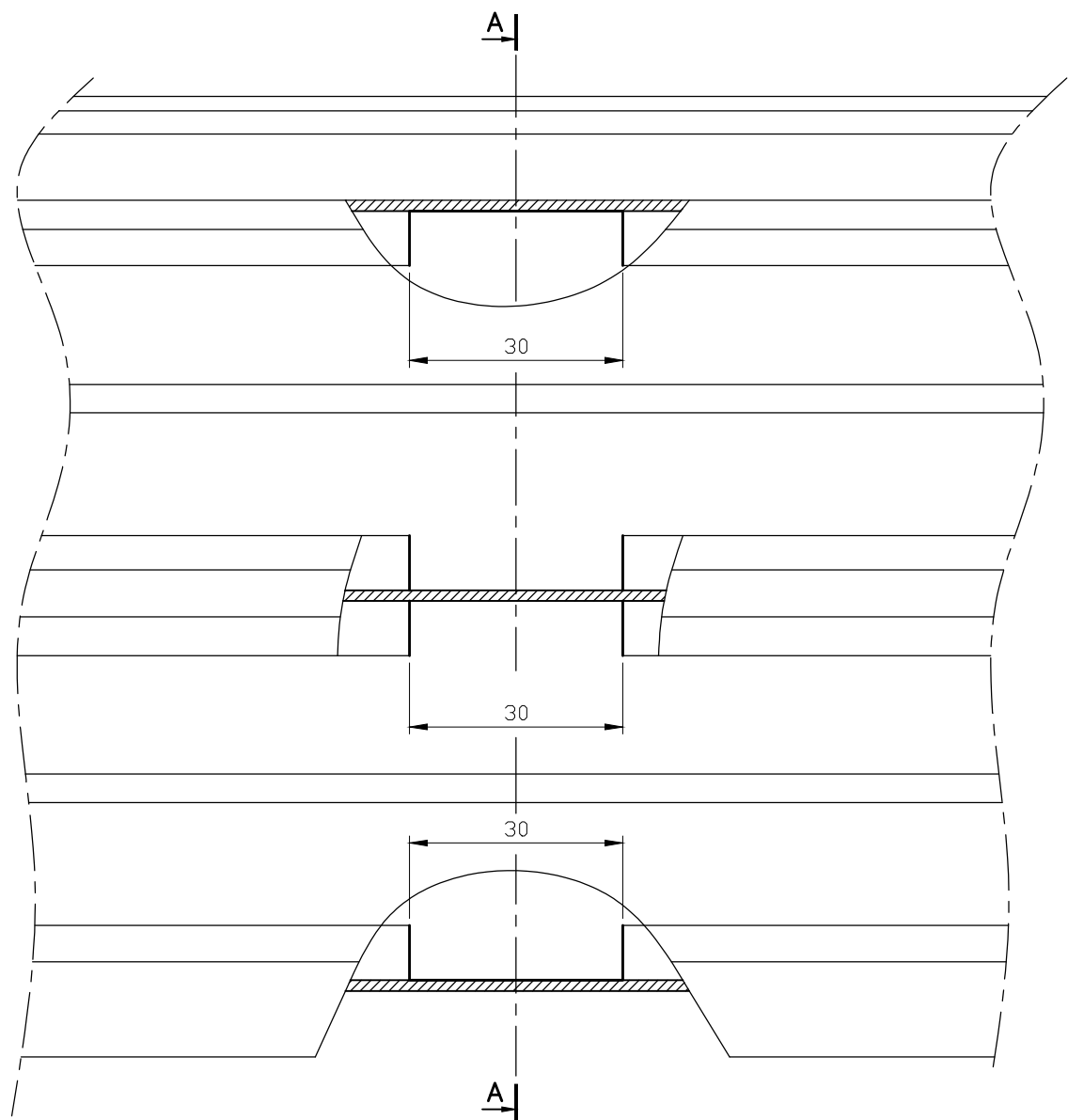
**פינוי בשולב עבור הכנסת כנף במשקוף**  
 (מבלט מק"ט 3182-1, 3182-3 תחנה מס' 2)



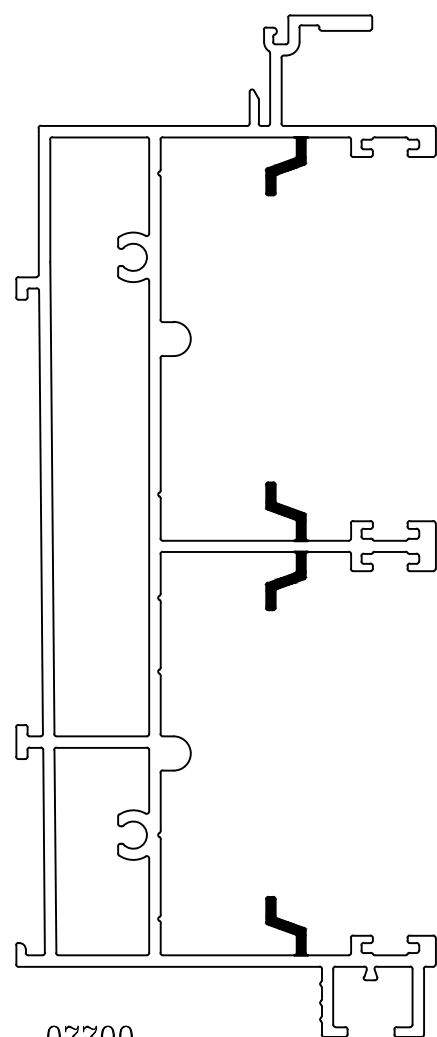
פינוי במסילה תחתונה עבור אטם שליבה

(מבלט מק"ט 2-3182, 4-3182 תחנה מס' 10)

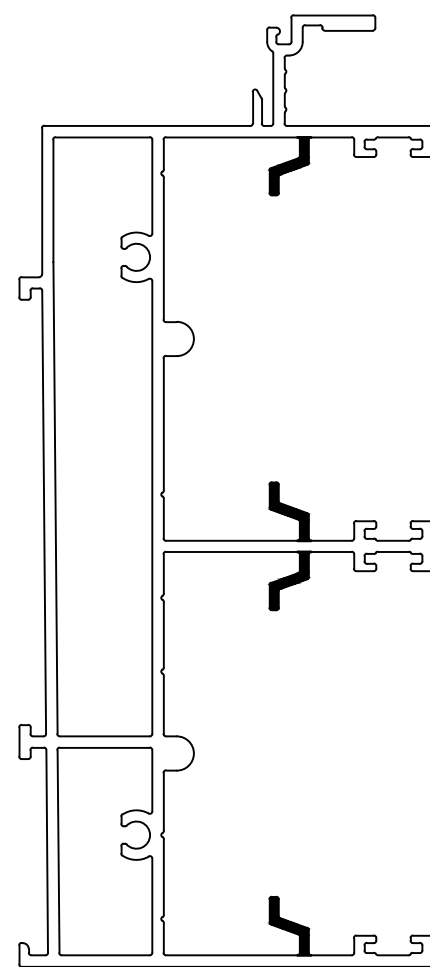
קני"מ 1:1



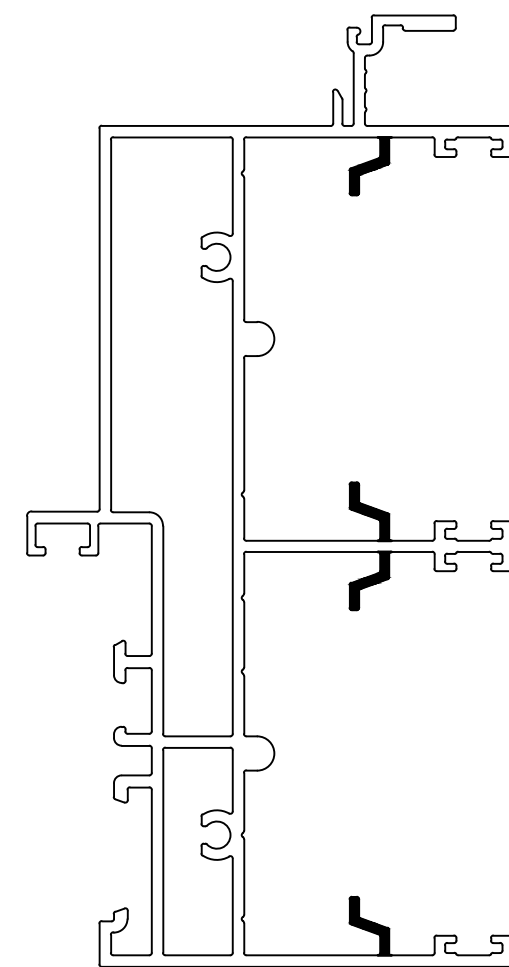
A - A



07700  
(07765)



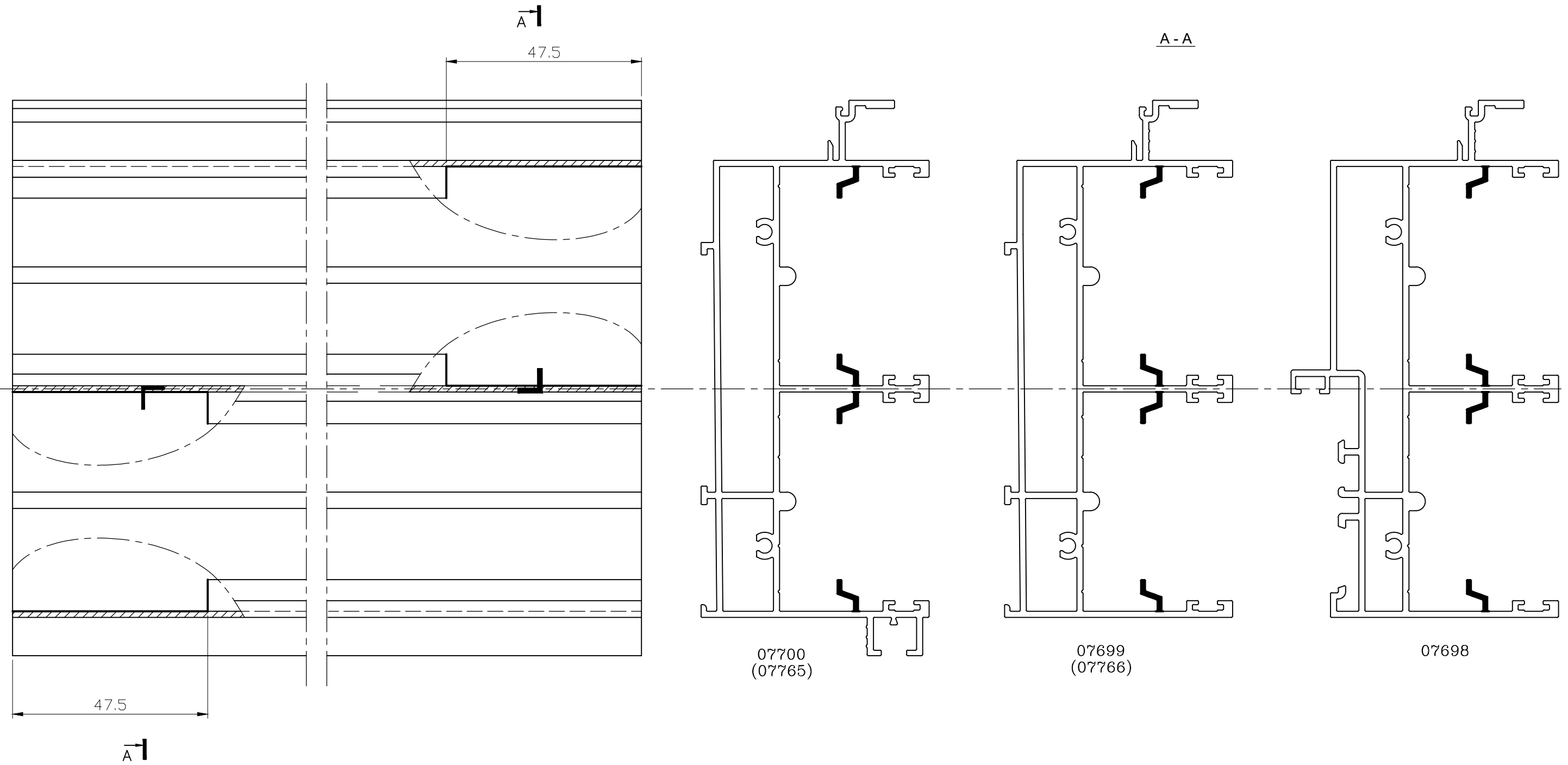
07699  
(07766)



07698

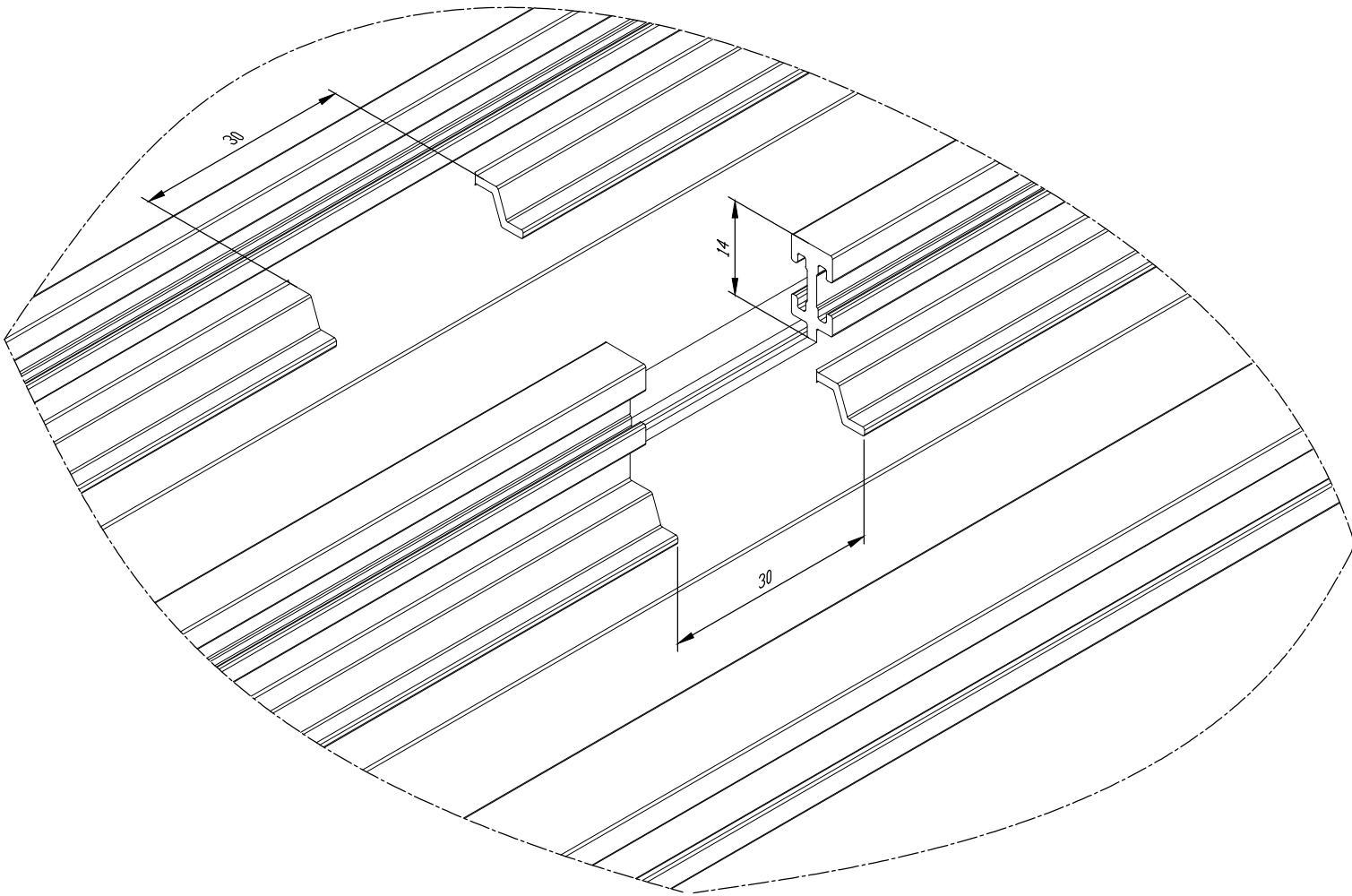
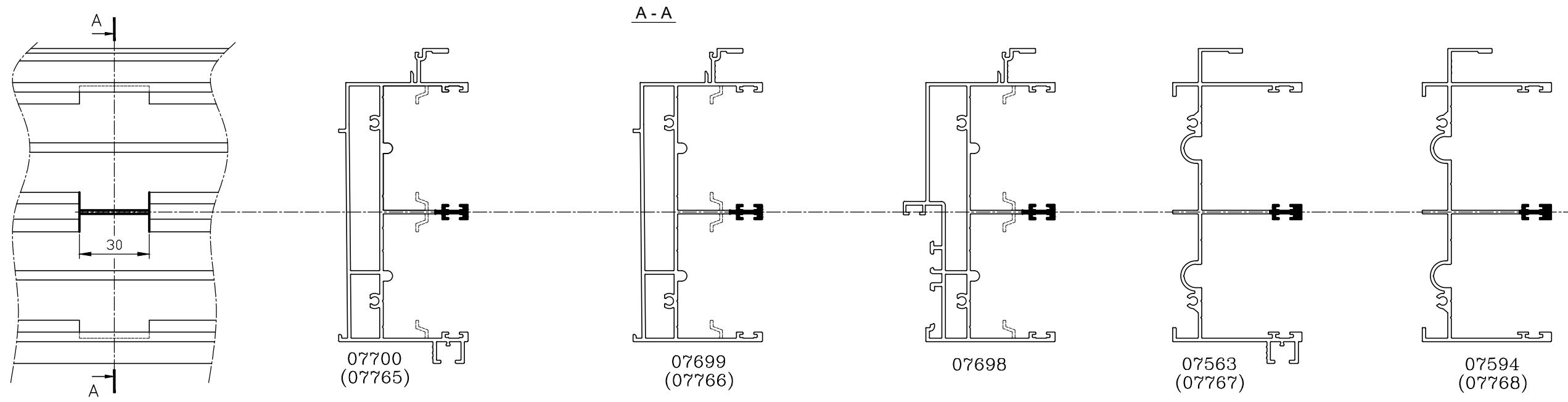
פינוי במסילה תחתונה עבור הרכבת פרופיל מכסה לנתיב המזוזה  
 (מבלט מק"ט 2-3182 תחנה מס' 10)

קני"מ 1:1



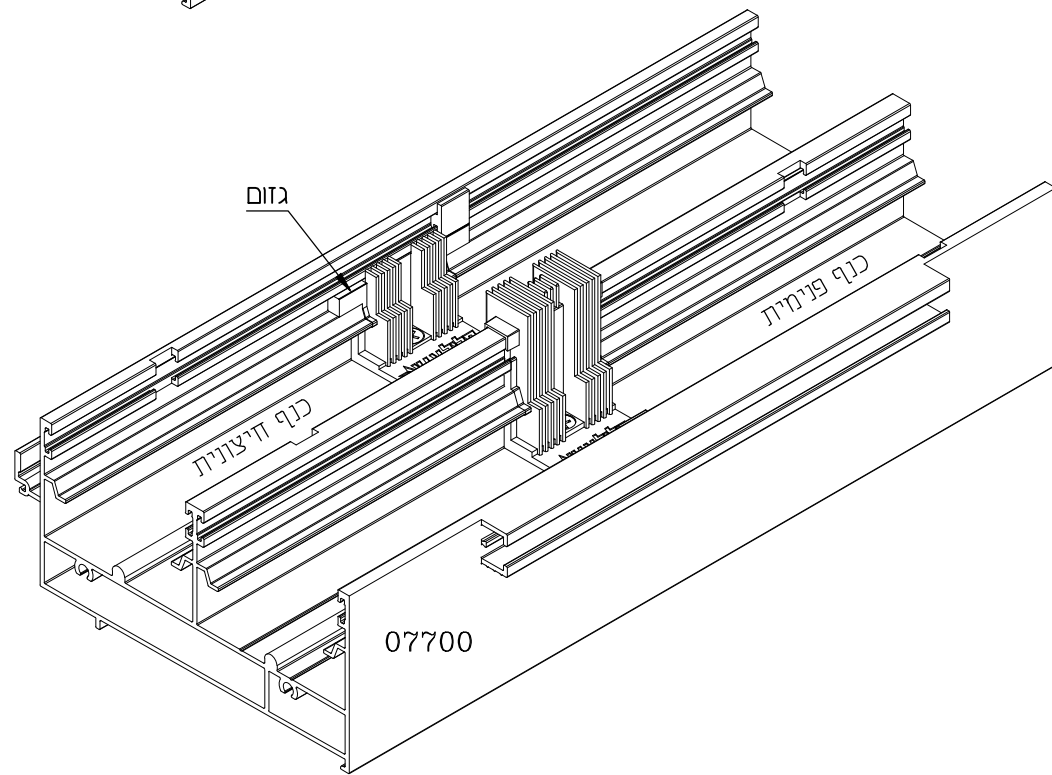
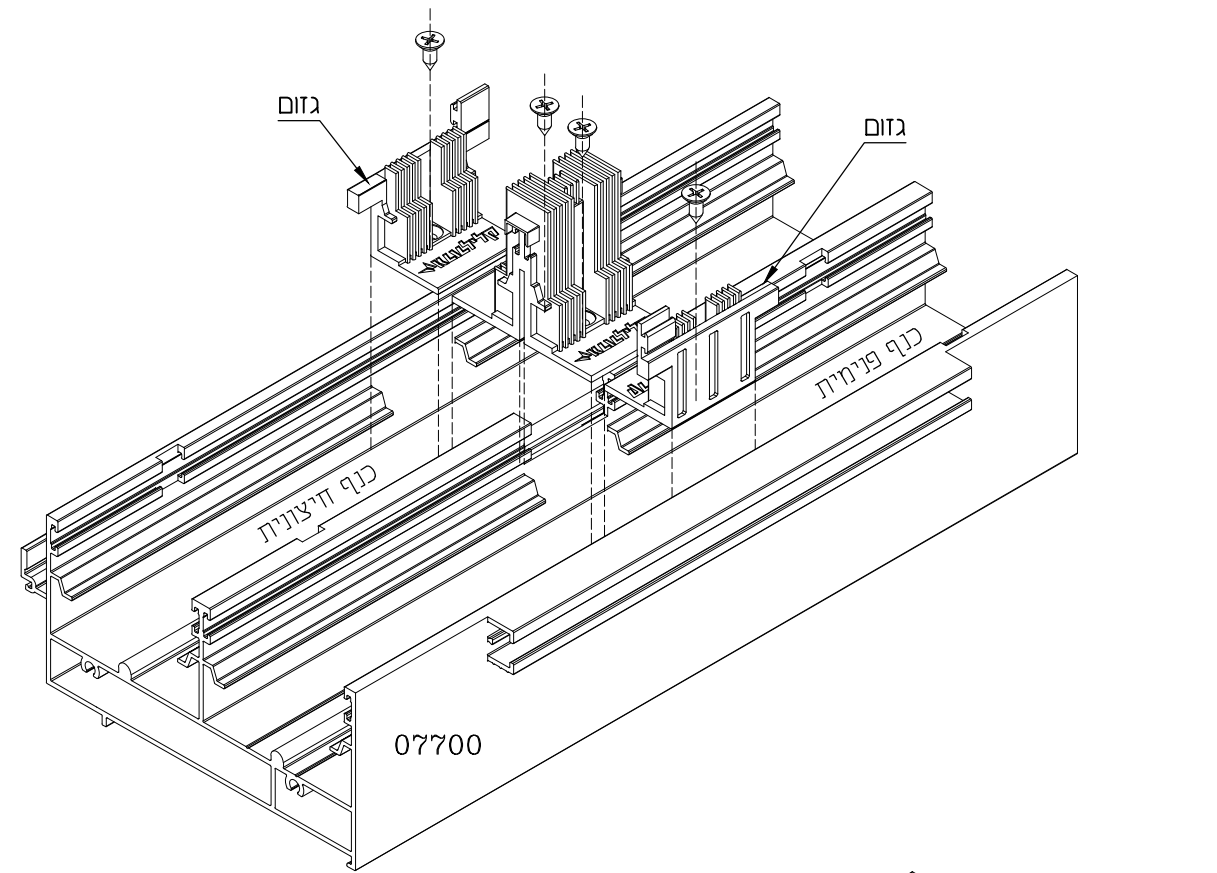
**פינוי במסילה עליונה לתחונה עבור אטם שליבה**  
 (מבלט מק"ט 3182-2 , 3182-4 תחנה מס' 11)

קני"מ 1:2

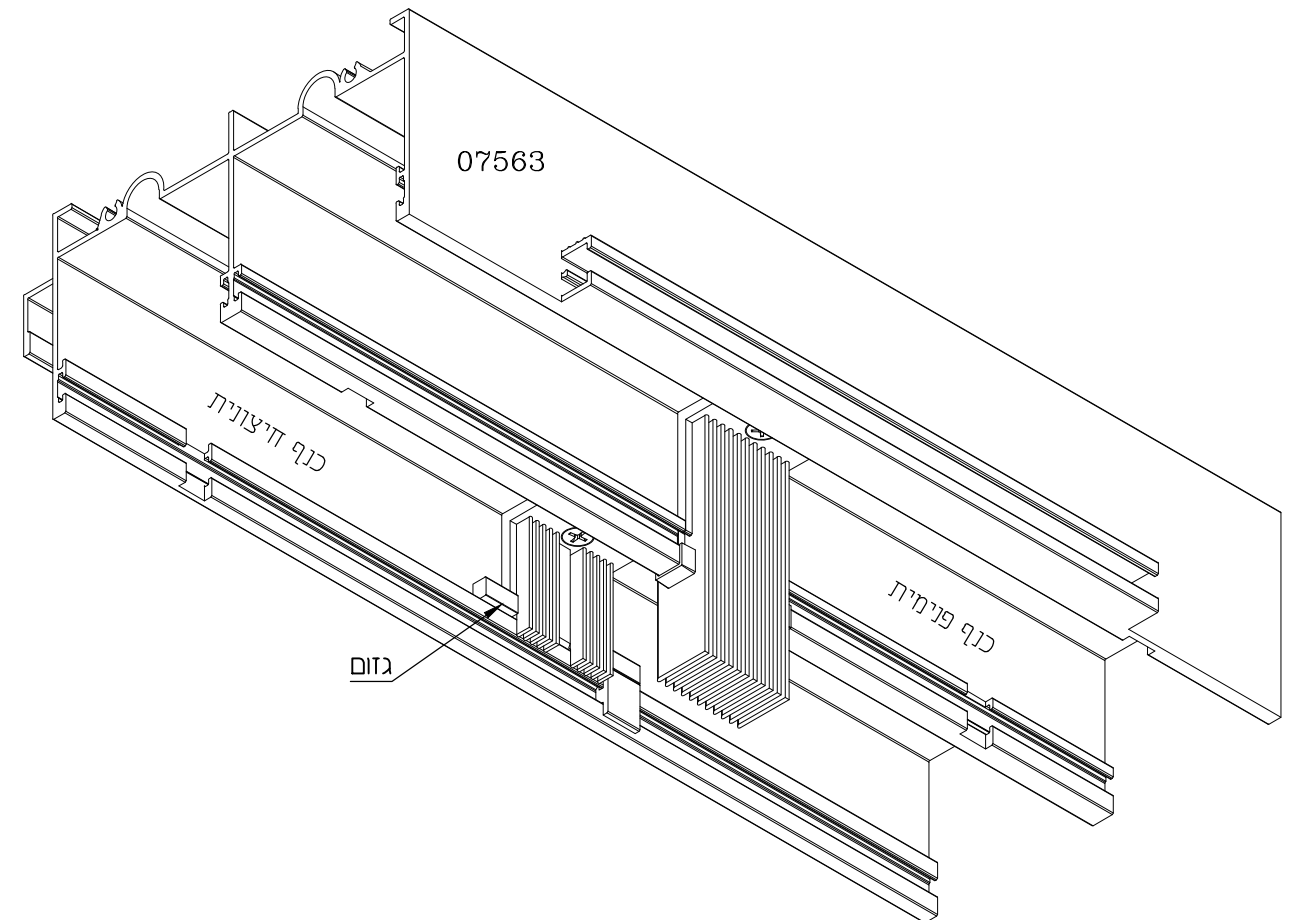
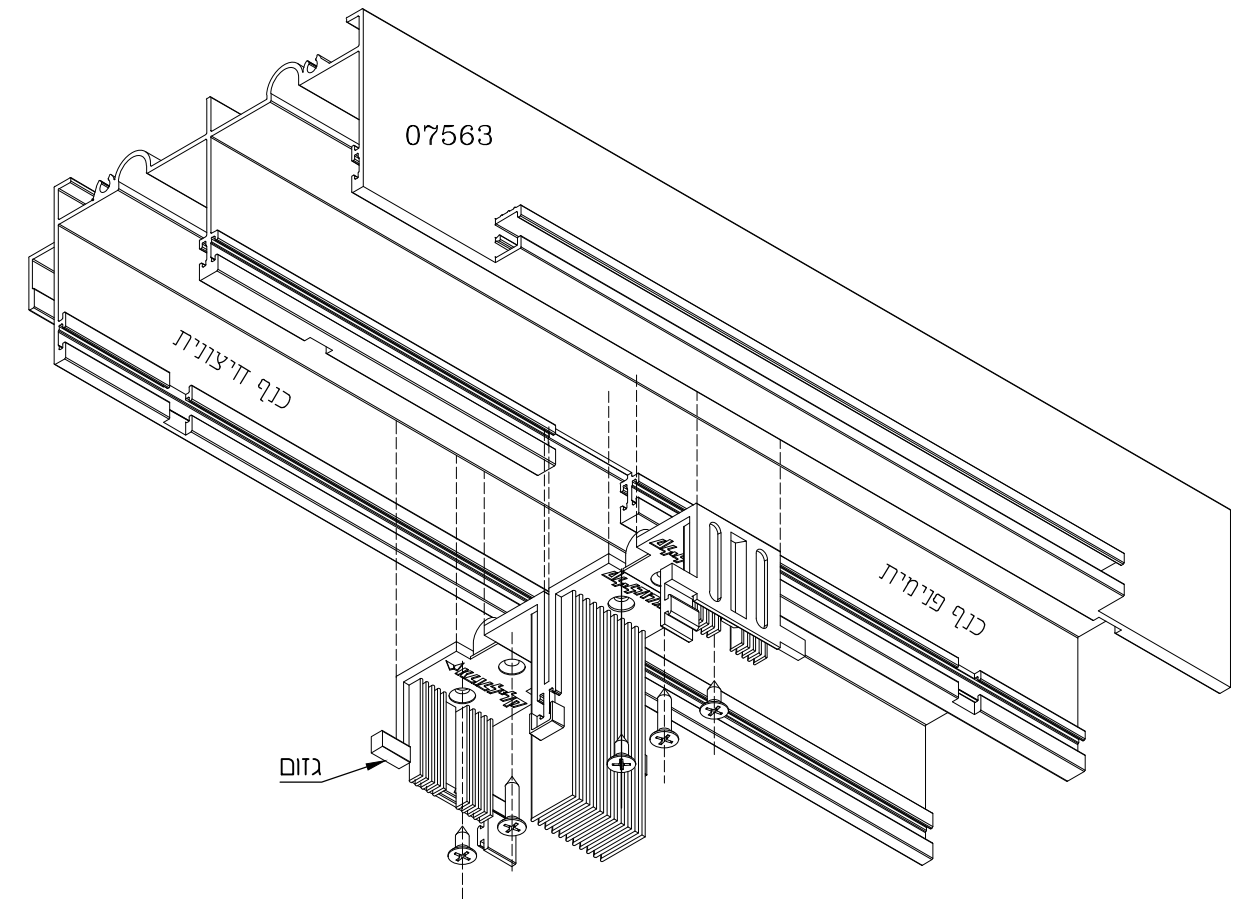




הרכבת אטם שליבה תחתון



הרכבת אטם שליבה עליון

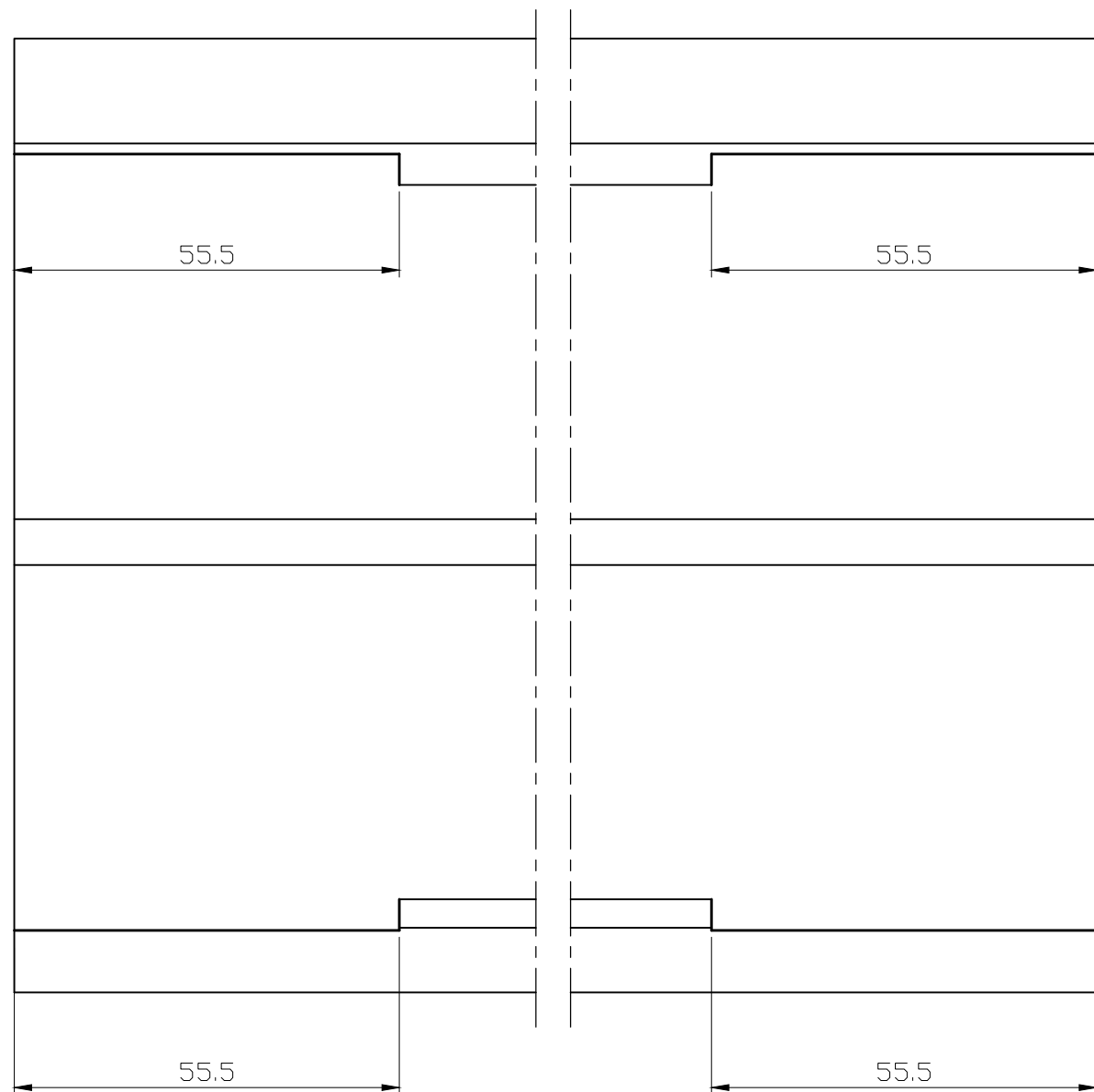


פינוי במזוזה (הורדת תעלת מברשת) עבור חיבור מסילה עליונה לתחתונה

(מבלט מנק"ט 2-3182, 4-3182 תחנה מס' 7)

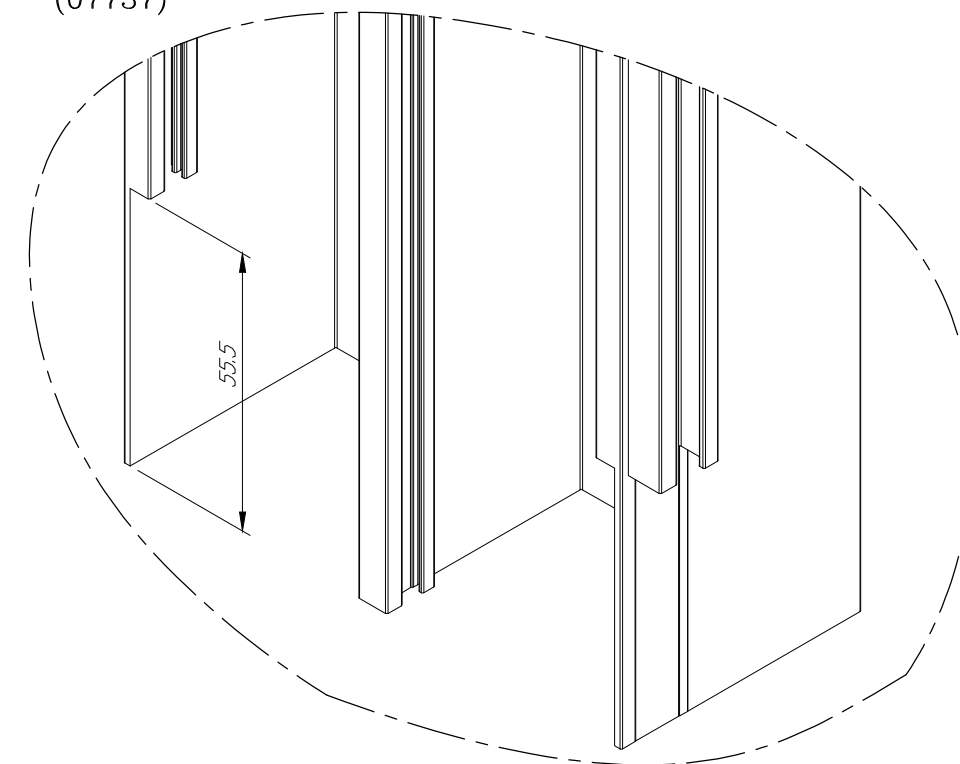
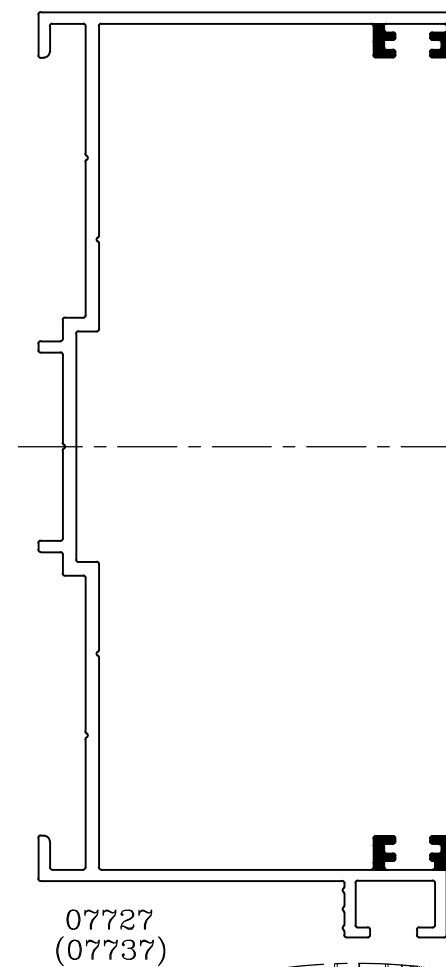
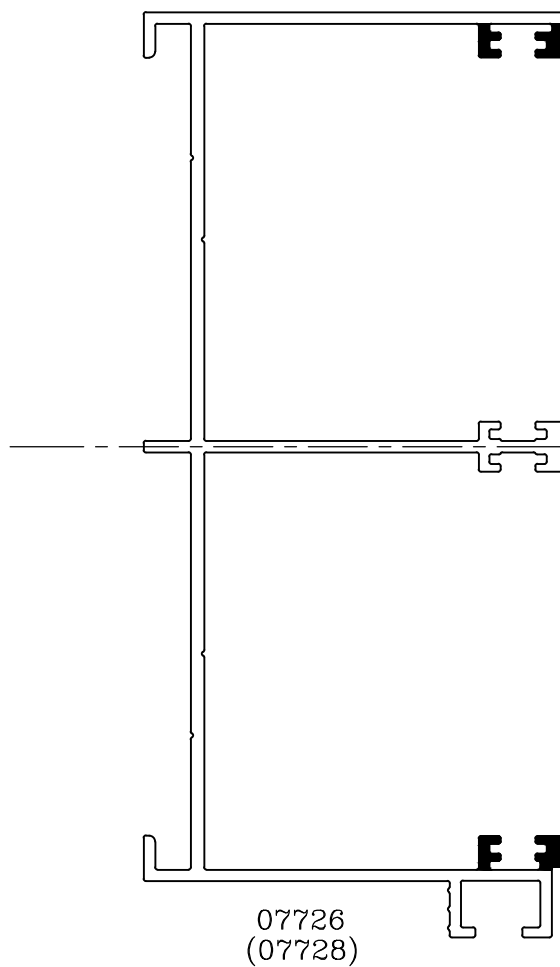
קני"מ 1:1

A-A



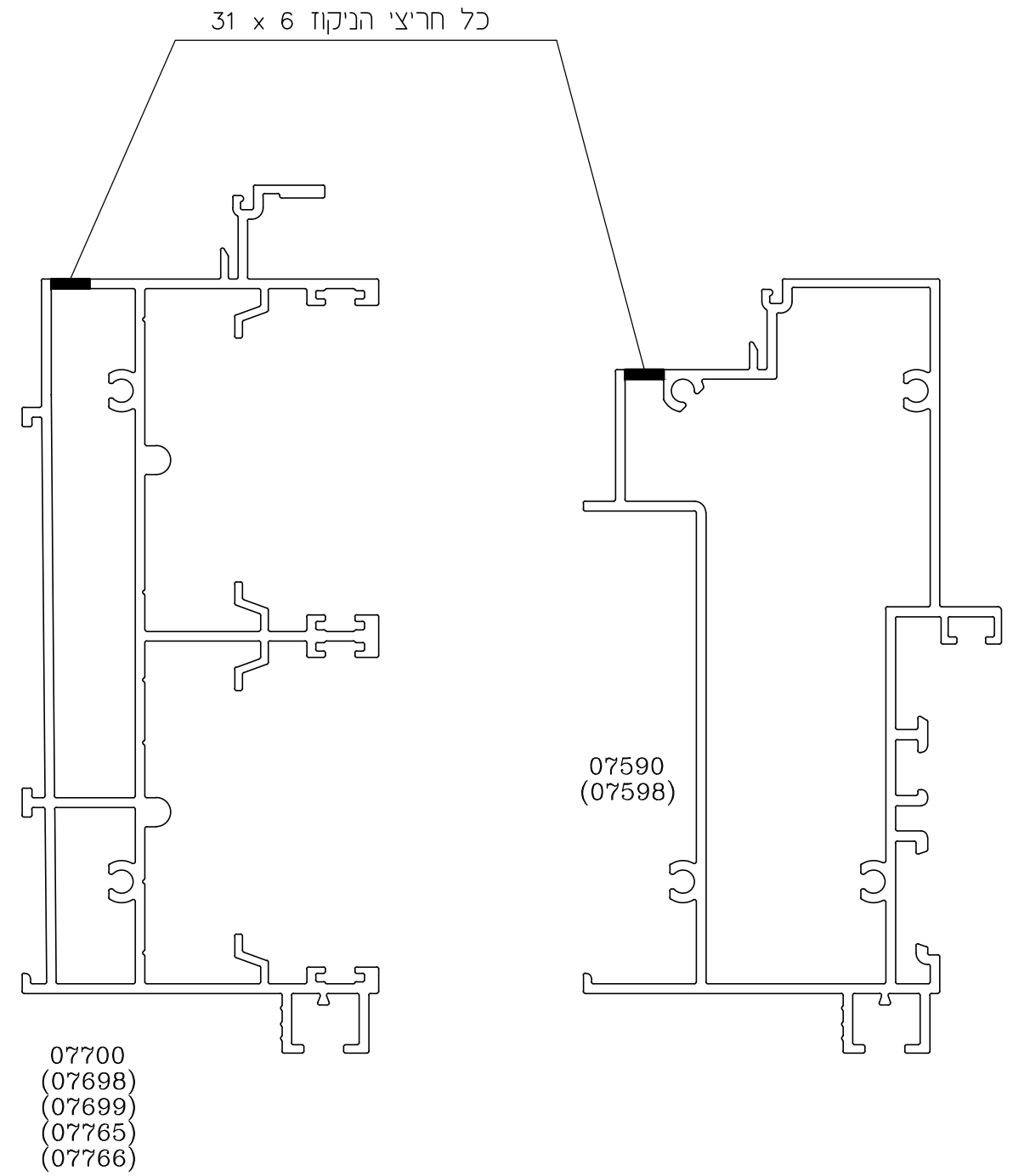
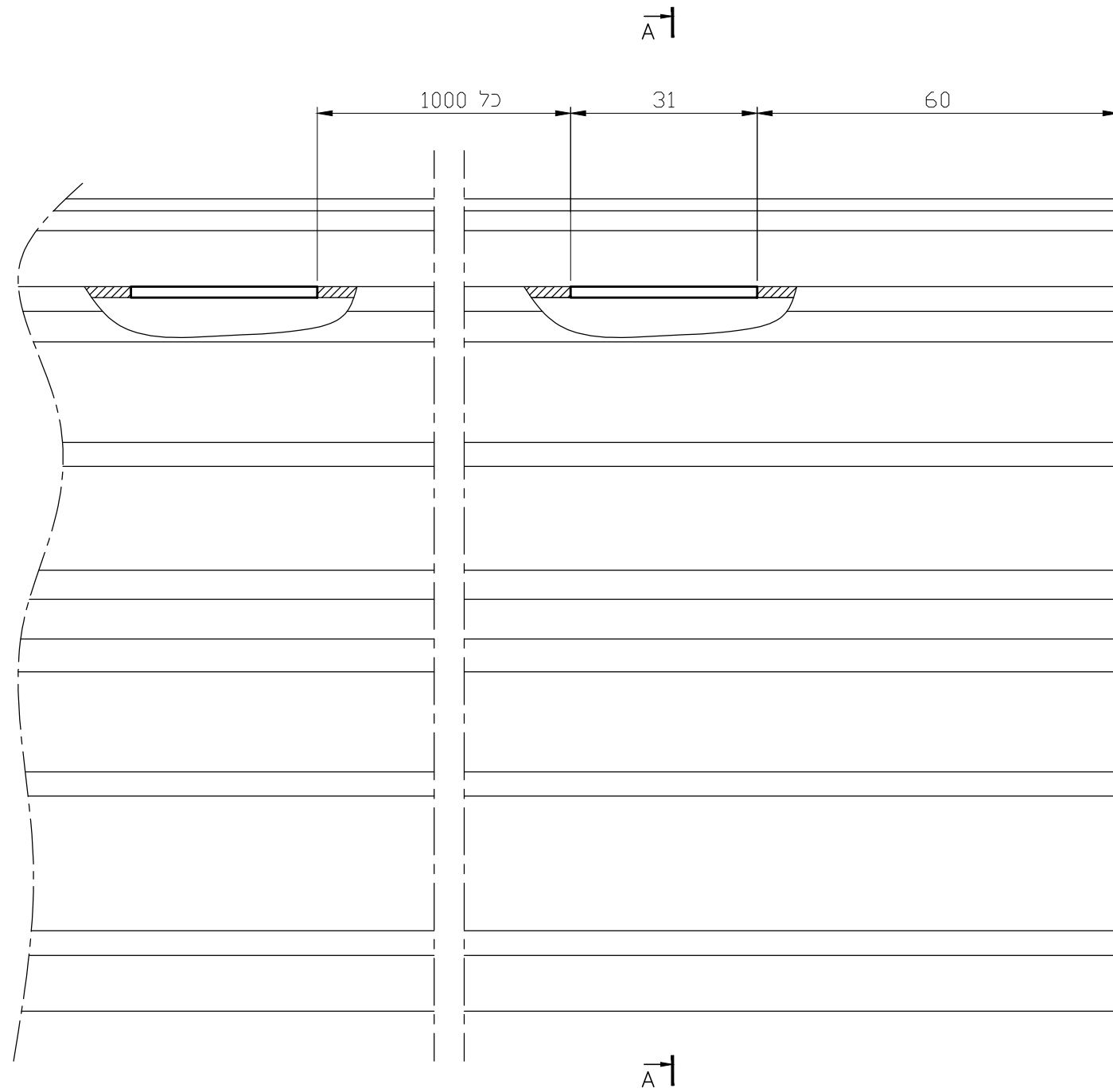
A-A

A-A



**פינוי במסילה תחתונה עבור ניקוזי מים מאמבטיה**  
 (מבלט מק"ט 3182-2, 3182-4 תחנה מס' 8)

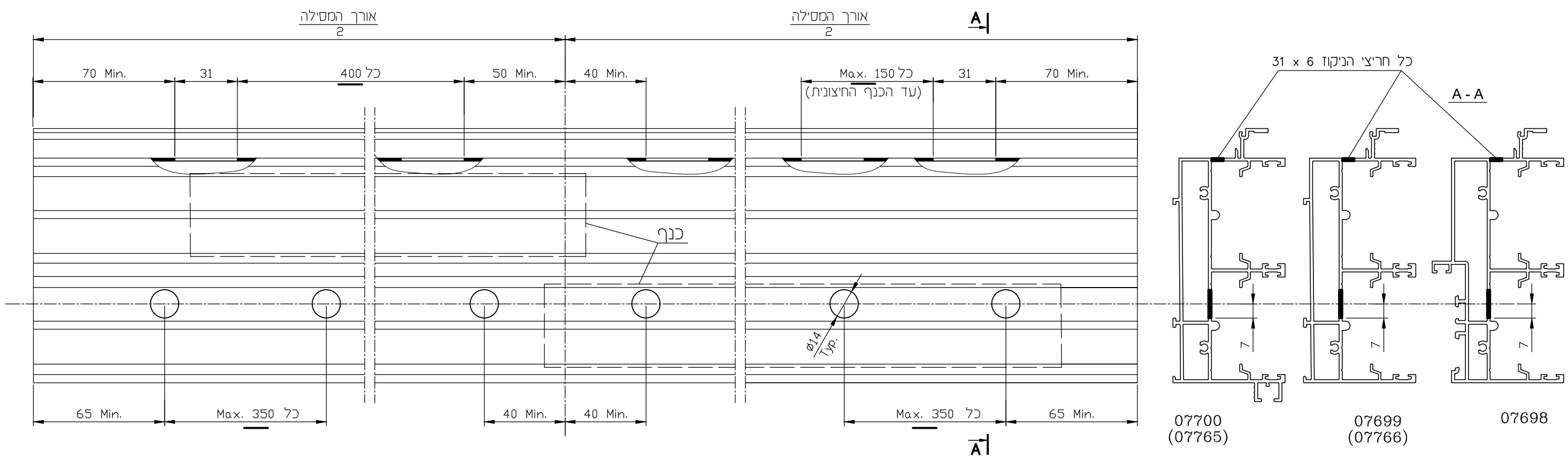
קני"מ 1:1



1	21	T	1600
מהדורה	עמוד	פרק	סדרת הזזה

**פינוי במסילה תחתונה עבור ניקוזי מים**  
 (מבלט מק"ט 2-3182, 3-3182 תחנה מס' 6)

קני"מ 1:2

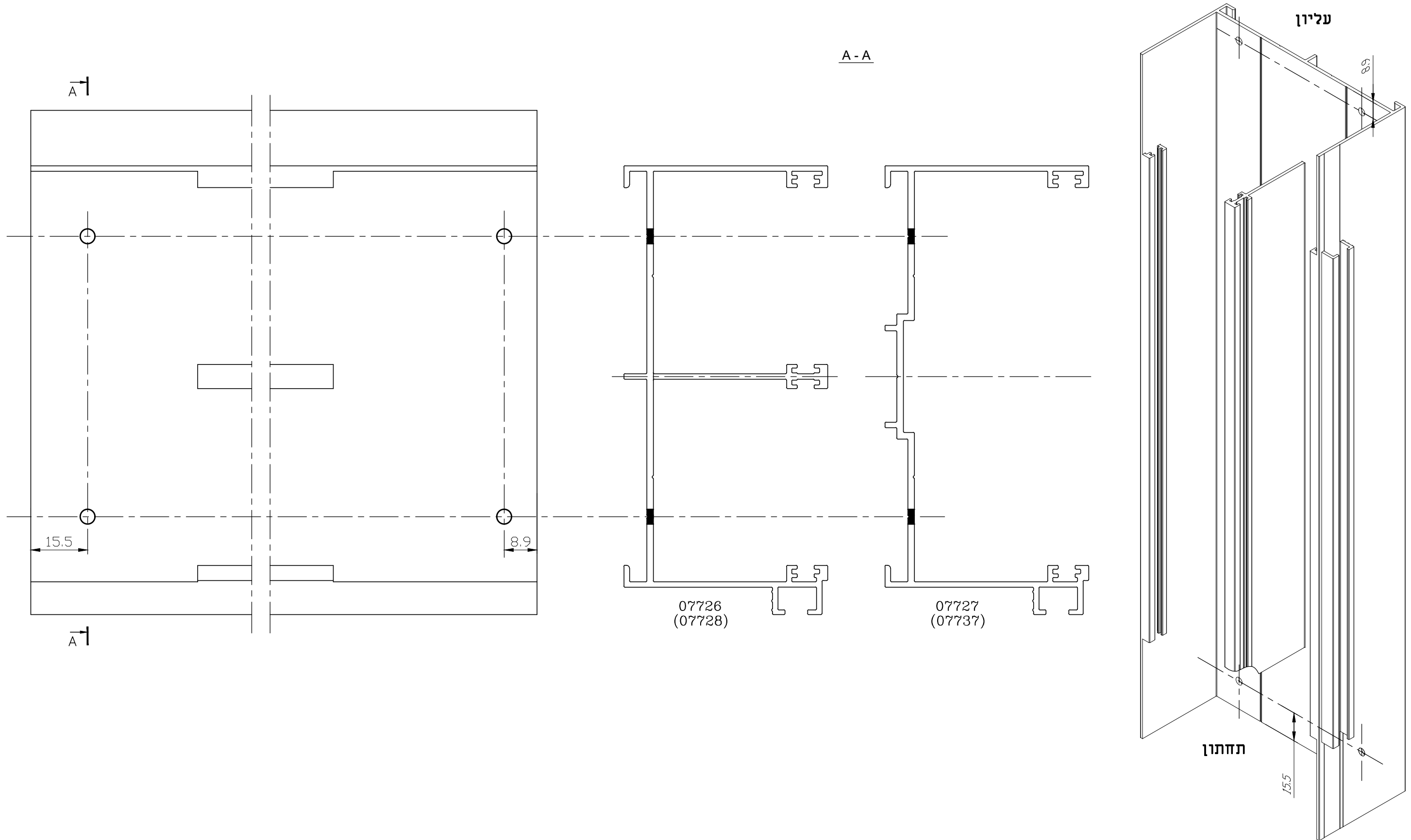


**הערה:**

אין למקם את פינויי ניקוז מים אחד מול השני.

**פינוי במזוזה (ניקוב חורים) עבור חיבור מסילה עליונה/תחתונה**  
 (מבלט מק"ט 2-3182, 4-3182 תחנה מס' 13)

קני"מ 1:1

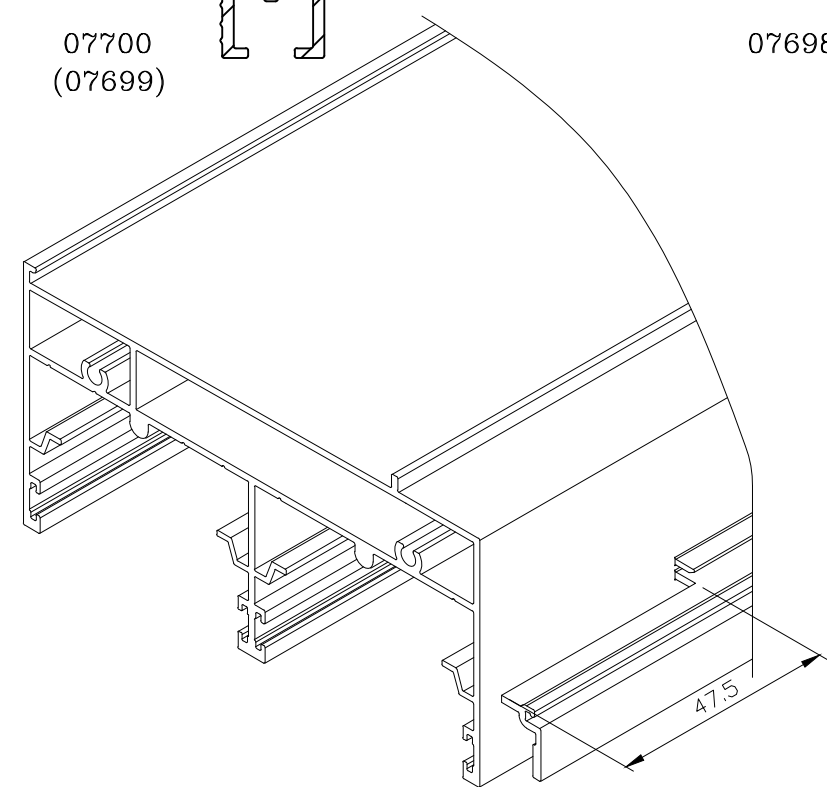
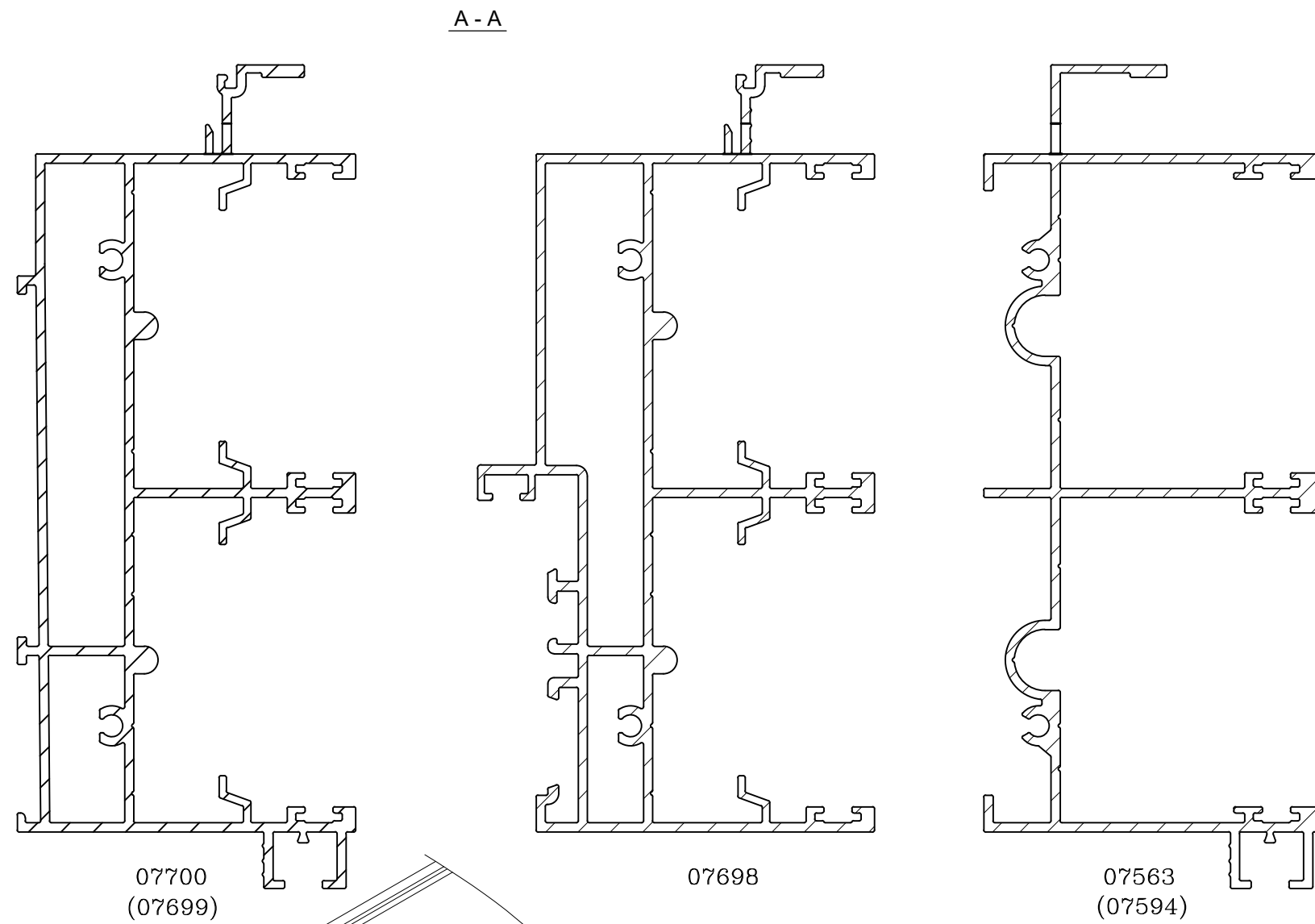
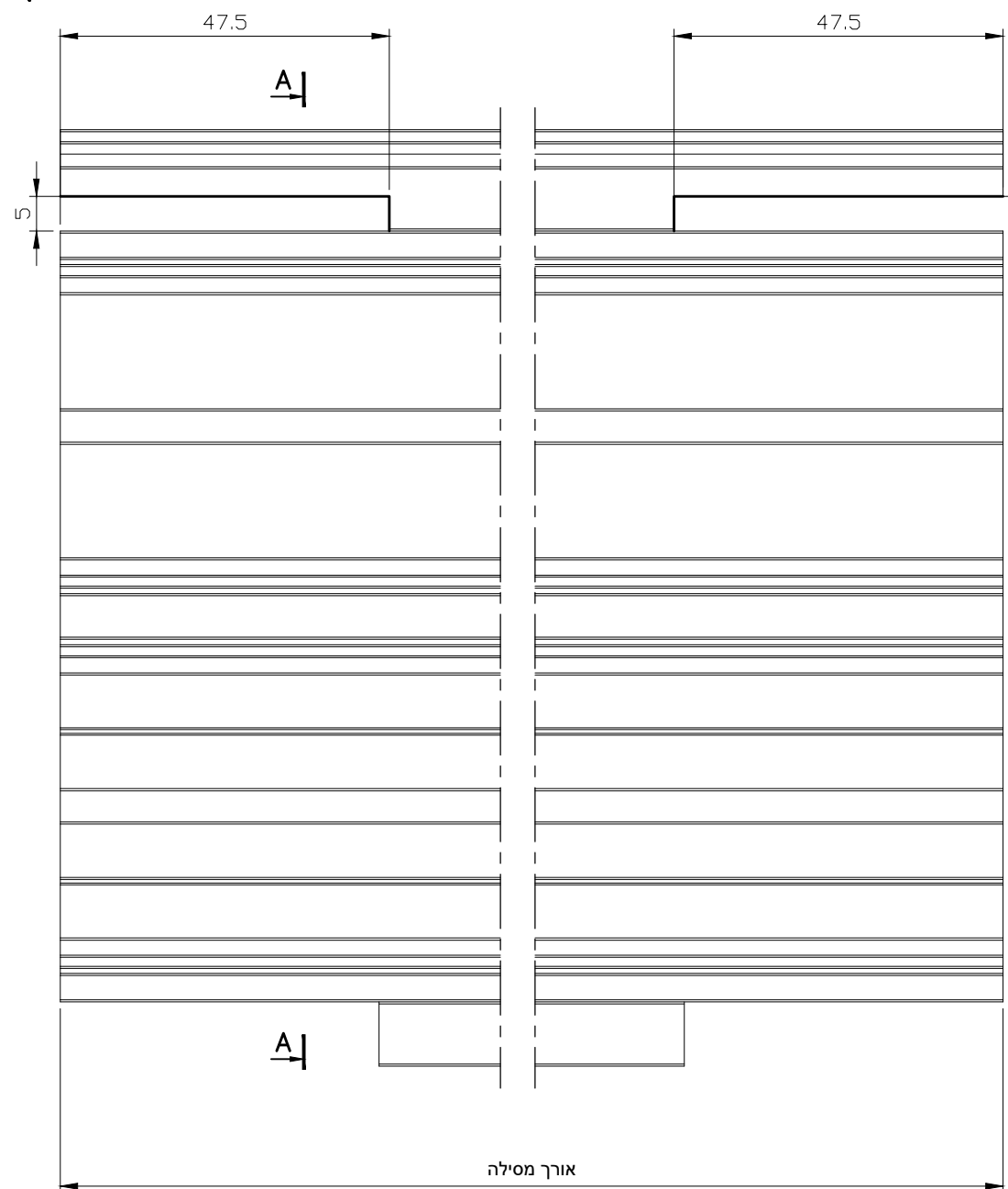


1	23	T	1600
מחזור	עמוד	פרק	סדרת הזזה

פינוי במסילות בנתיב רשת

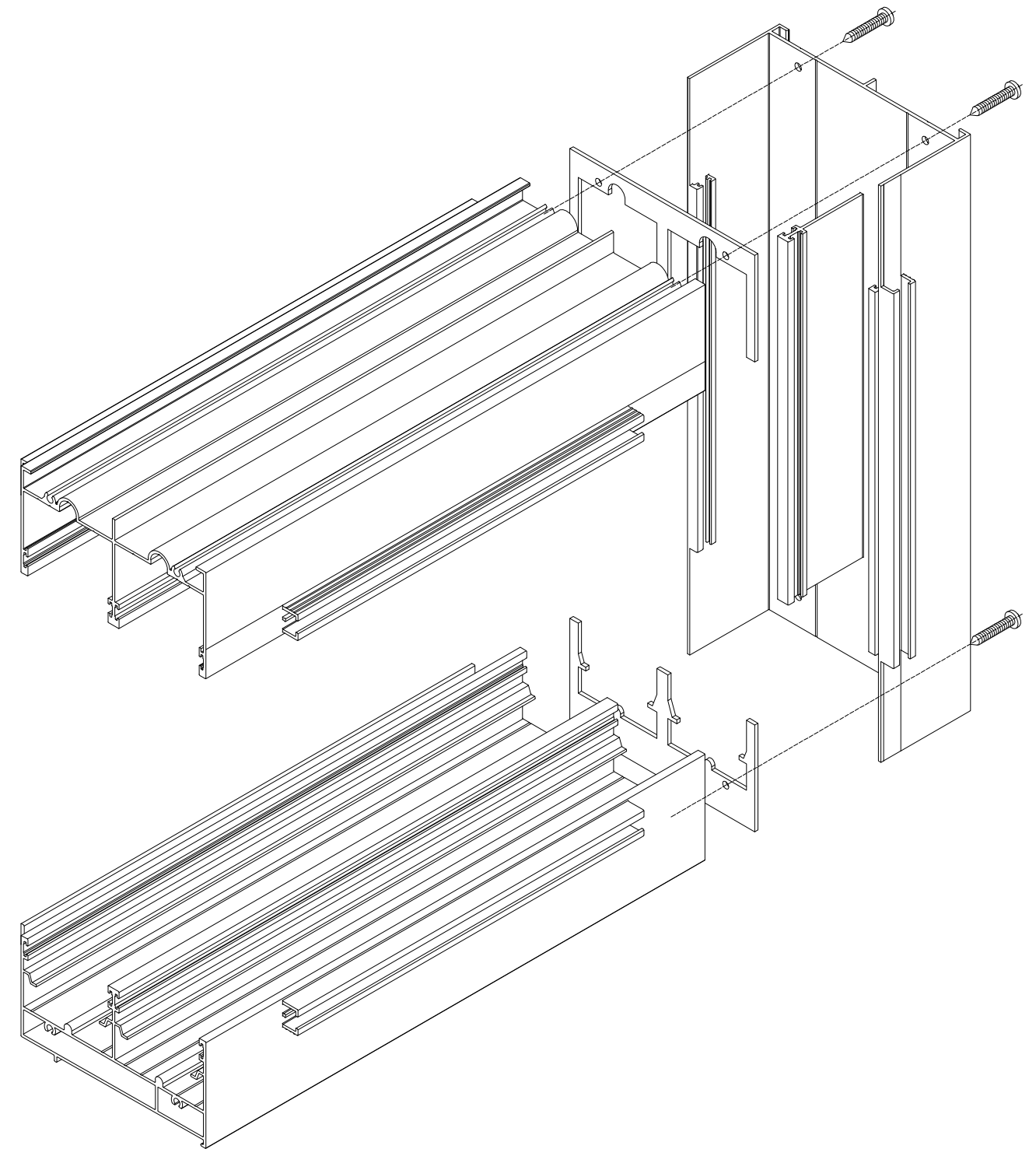
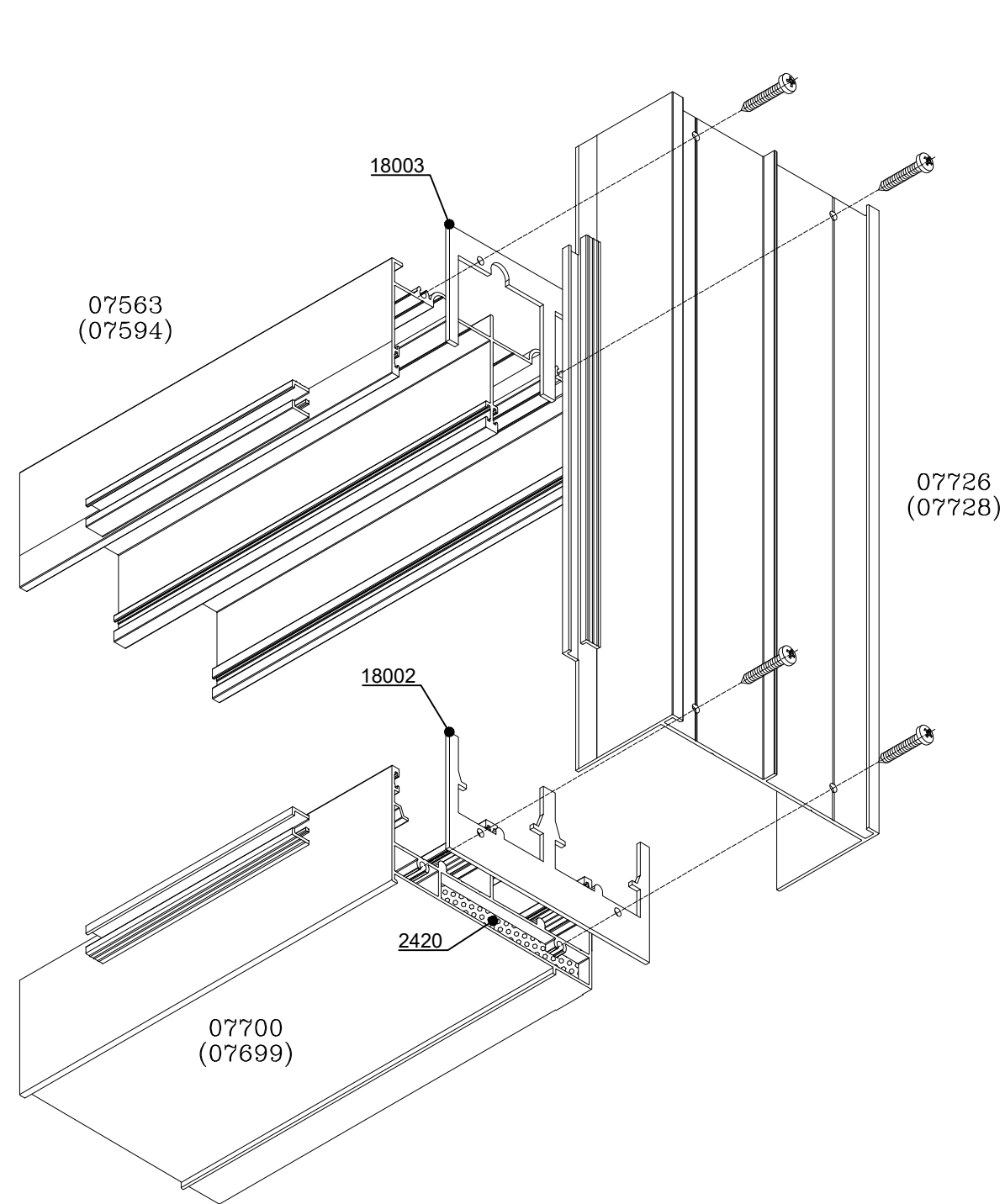
(מבלט מק"ט 3182-2, 3182-3 תחנה מס' 15)

קני"מ 1:1



הרכבת משקוף

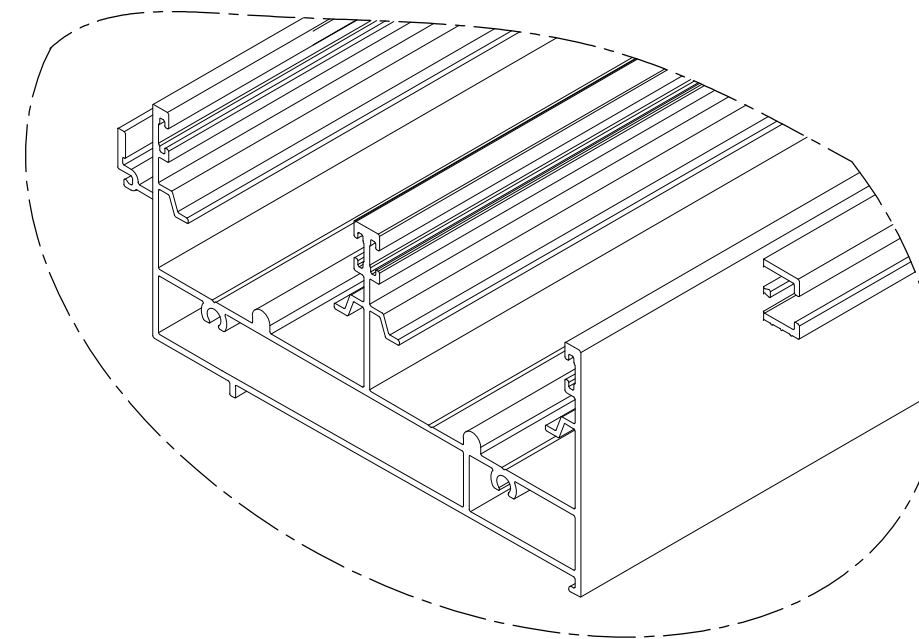
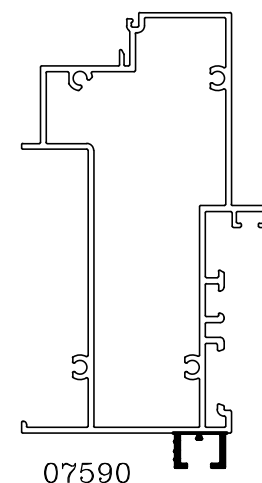
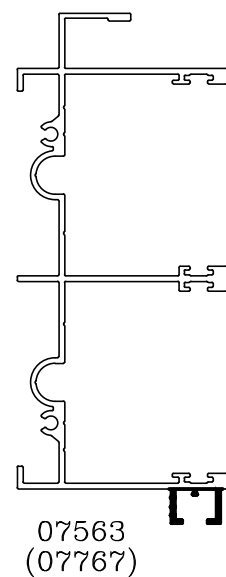
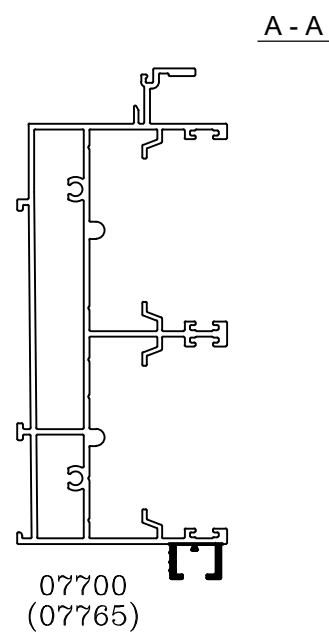
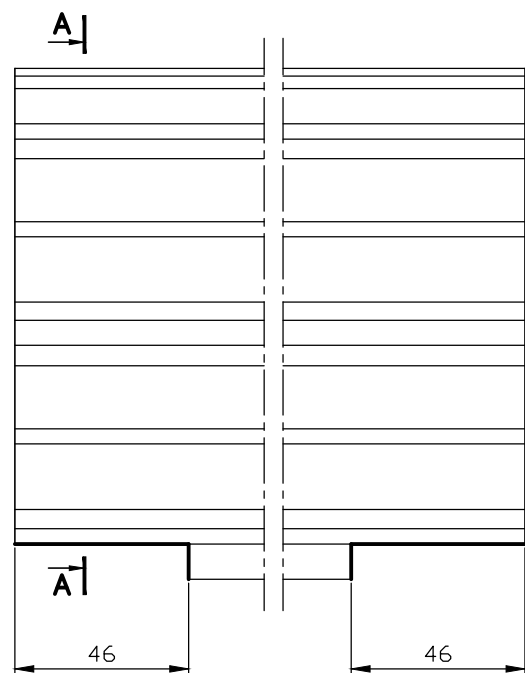
קני"מ 1:2



**פינוי תעלה עבור הלבשה פנימית במסילה עליונה לתחתונה**

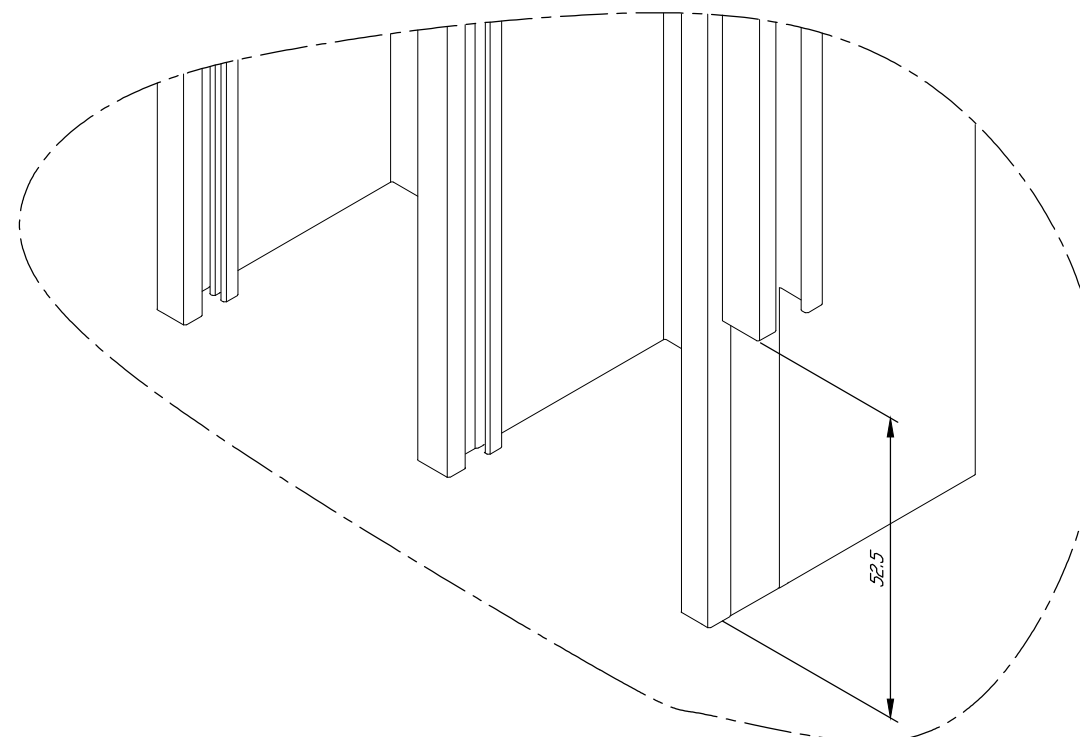
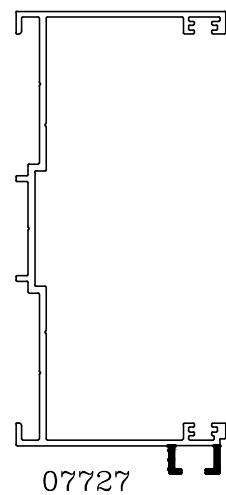
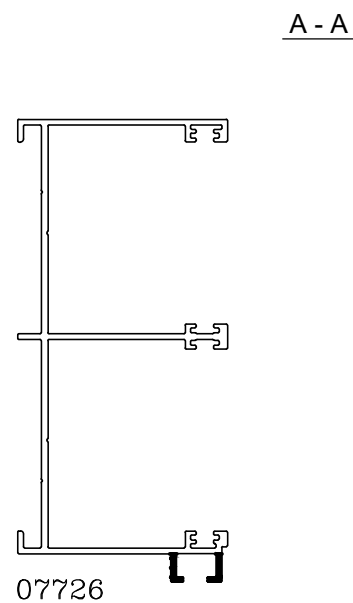
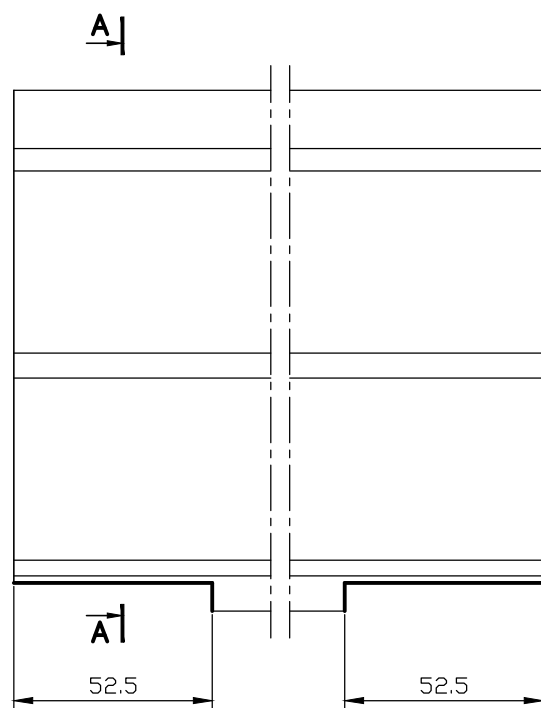
(מבלט מק"ט 3182-2, 3182-3 תחנה מס' 9)

קני"מ 1:2



**פינוי תעלה עבור הלבשה פנימית במזוזה**

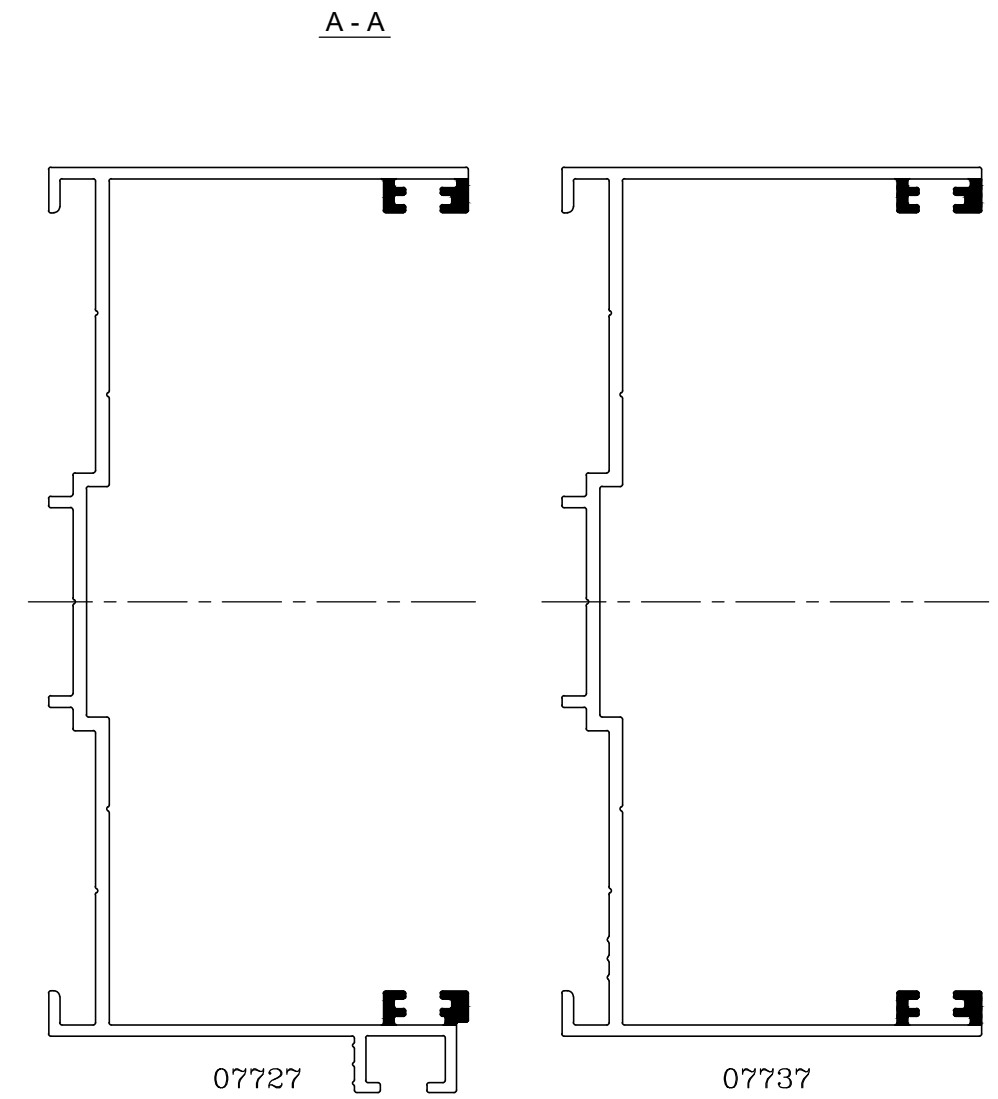
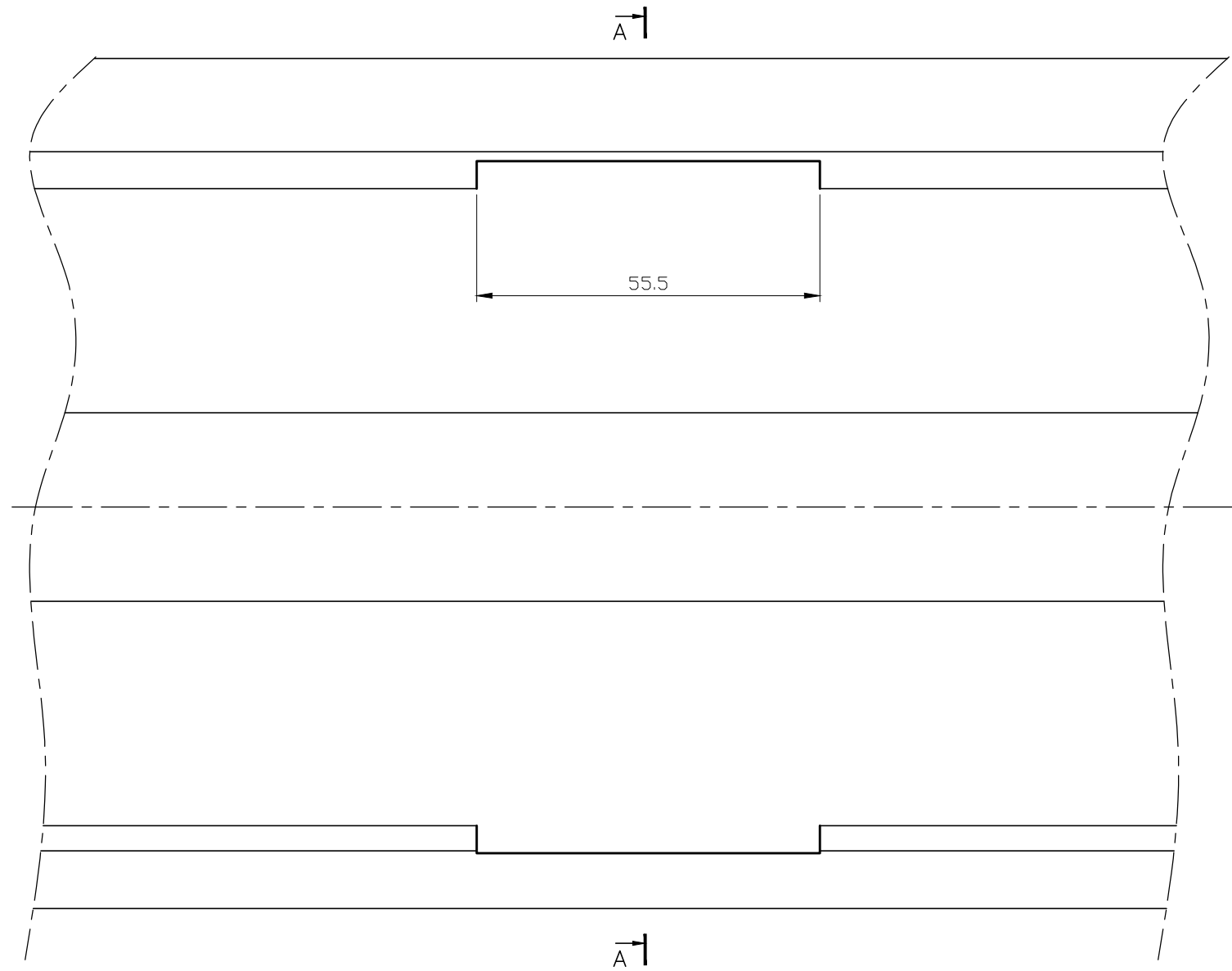
(מבלט מק"ט 3182-2, 3182-3 תחנה מס' 9)





פינוי במזוזה (הורדת תעלת מברשת) עבור חיבור מעבר לקבוע תחתון  
 (מבלט מק"ט 3182-2 , 3182-4 תחנה מס' 7)

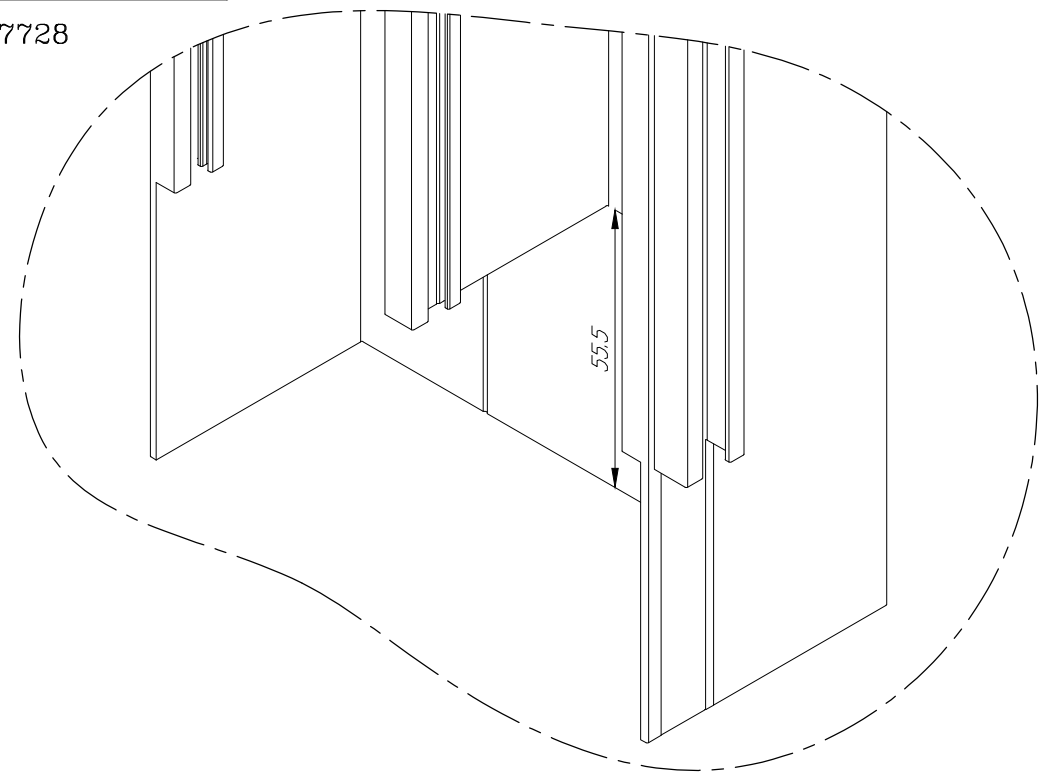
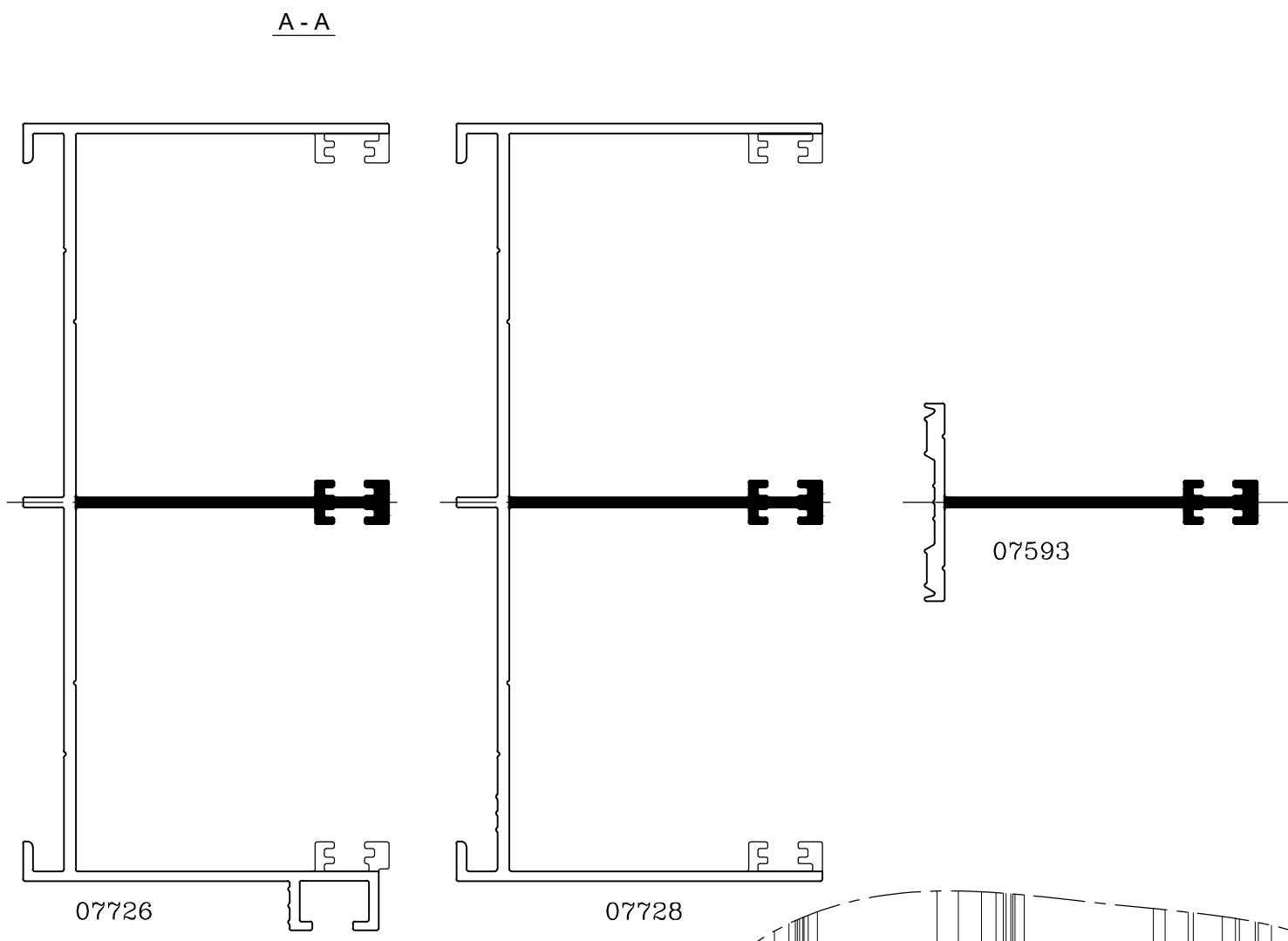
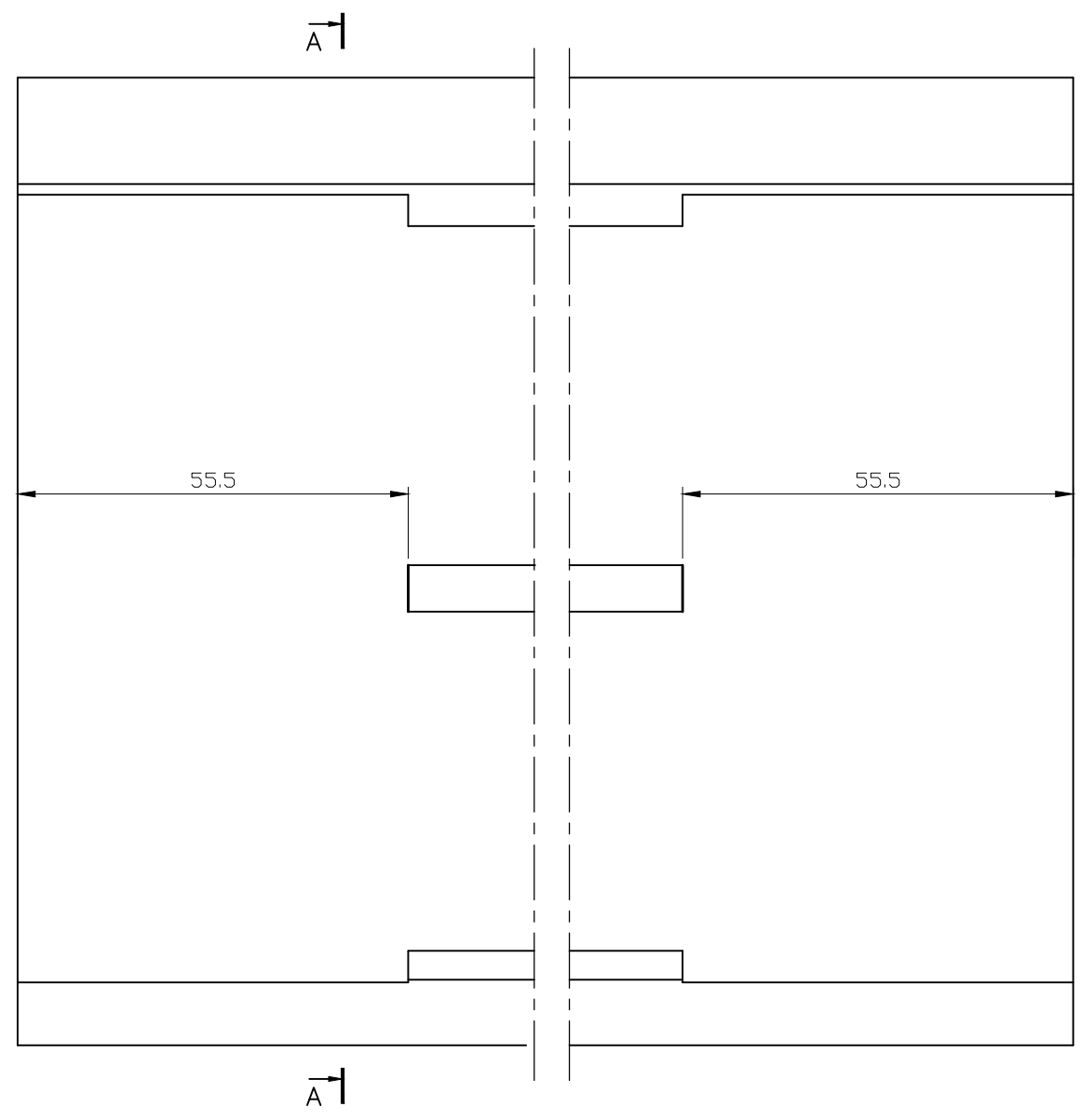
קני"מ 1:1



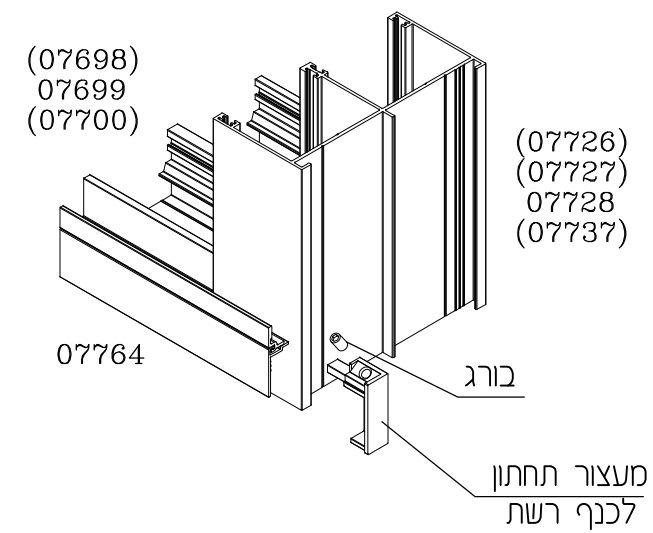
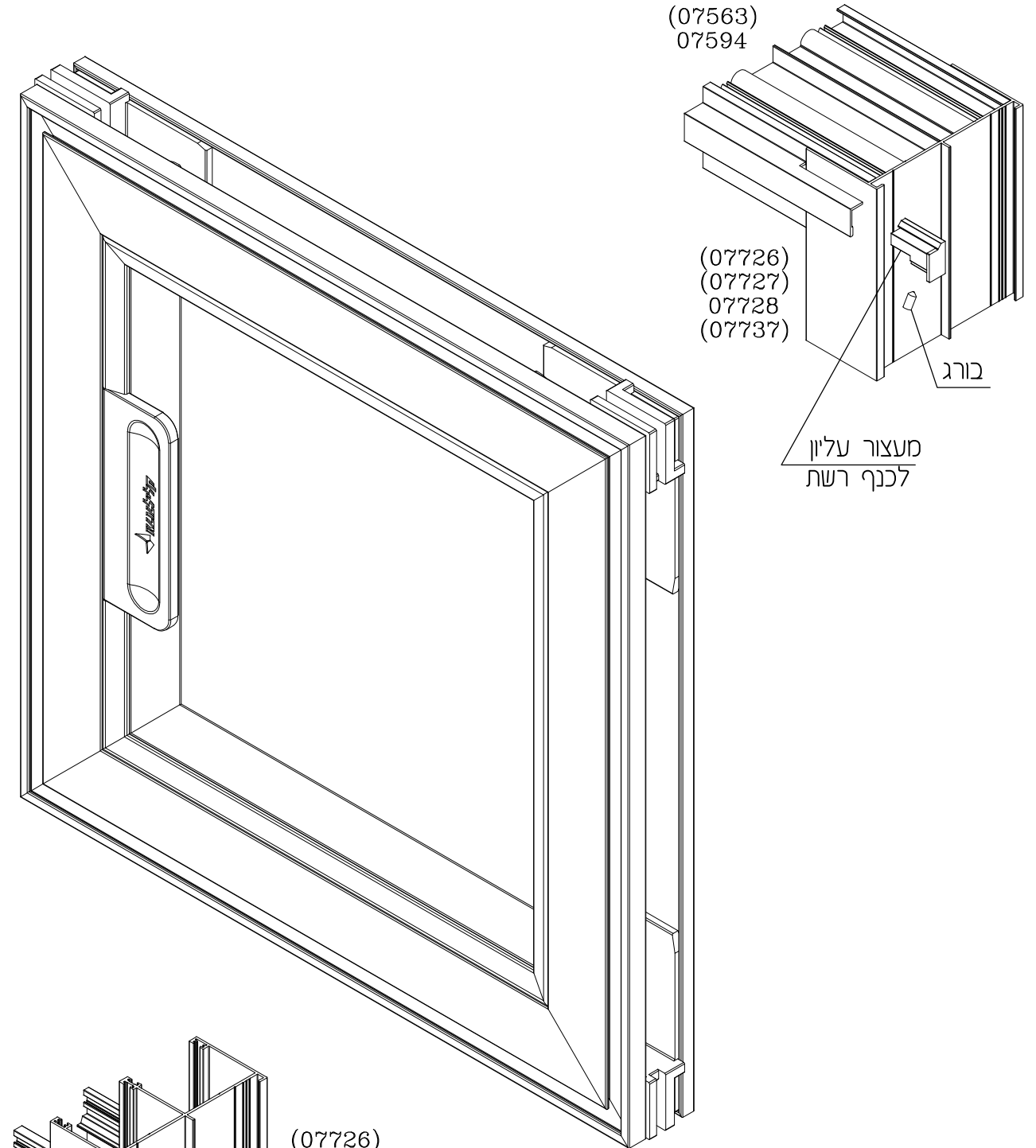
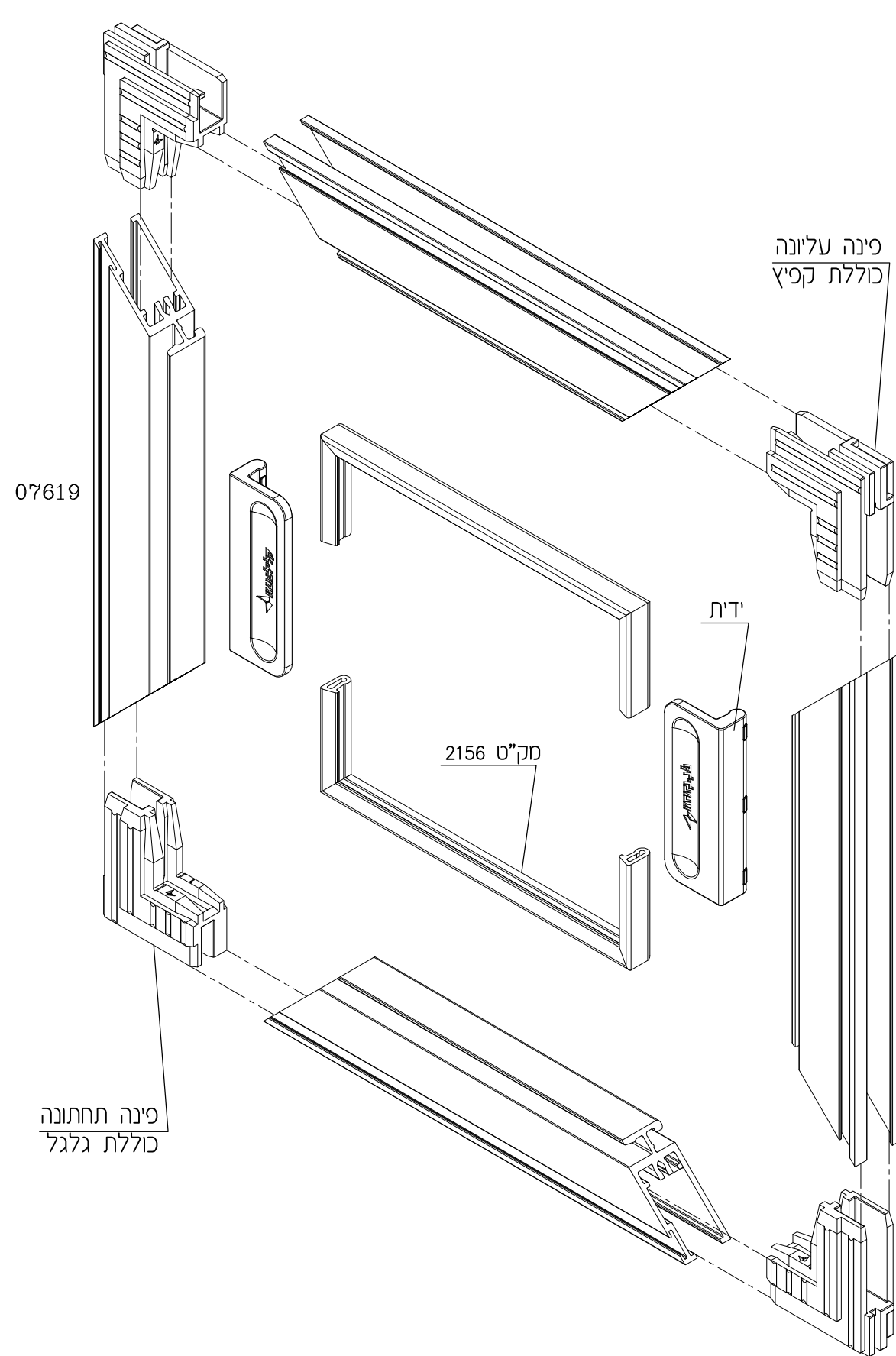
פינוי במזוזה (הורדת רגל אמצעית) עבור חיבור מסילה עליונה לתחתונה, מעבר לקבוע תחתון

(מבלט מק"ט 2-3182, 3-3182 תחנה מס' 14)

קני"מ 1:1



הרכבת רשת  
(התקנת סט אביזרים מק"ט 1612)

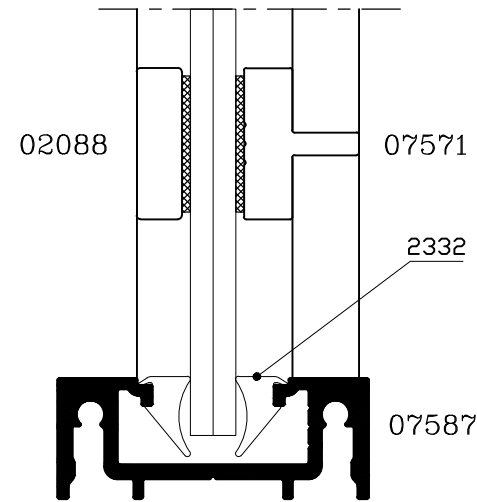


חציצים דקורטיביים - בהדבקה

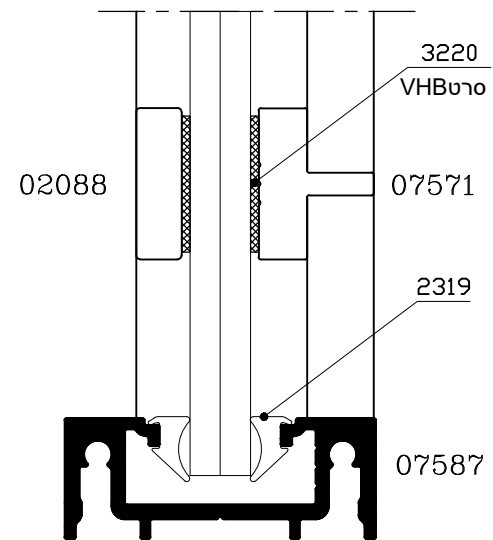
קני"מ 1:1

חציצים דקורטיביים עבור זיגוג 6 מ"מ

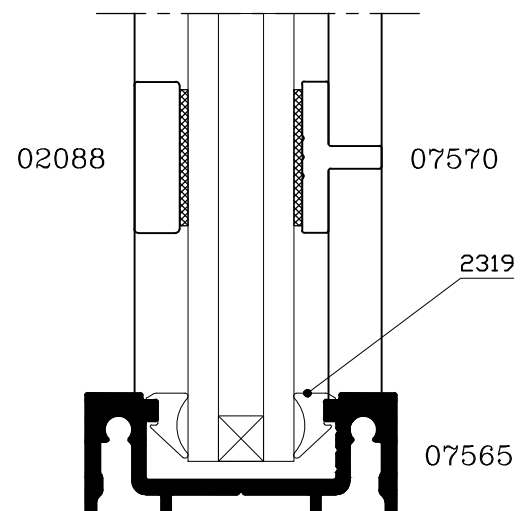
סמל חציצונית	סמל פנימי	סמל חציץ	סמל חציצונית	עובי זיגוג	פרי כנף
2332	2332	02088	07571	6 מ"מ	07587
2319	2319			8 מ"מ	
2319	2319	02088	07570	14 מ"מ	07565



חציצים דקורטיביים עבור זיגוג 8 מ"מ



חציצים דקורטיביים עבור זיגוג 14 מ"מ



הוראות הדבקה:

(1) שלבי הכנת השטח

- יש לשייף קלות את פני השטח של החציץ ע"י סקוטש ברייט (מסופק בסט מק"ט 3220)
- לאחר מכן יש לנגב במטלית את משטח ההדבקה
- יש לנקות את משטחי ההדבקה (חציץ וזכוכית) ע"י תמיסת אלכוהול (70% לפחות)
- יש לבצע את הניקוי באופן חד כיווני
- במידה והדבקה מתבצעת בסביבה של 12 מעלות ומטה מומלץ לנקות את משטחי הדבקה (חציץ וזכוכית) ע"י חומר ניקוי \*M.E.K.

(2) שלבי הדבקה על פרופיל החציץ

- לאחר ניקוי וייבוש פני השטח יש להדביק סרט VHB (מק"ט 3220) על החציץ
- יש להעביר בלחיצה אביזר מק"ט 3221 כדי לוודא שלא נותר אוויר בין החציץ לבין הסרט

(3) הנחיות להדבקה לזכוכית

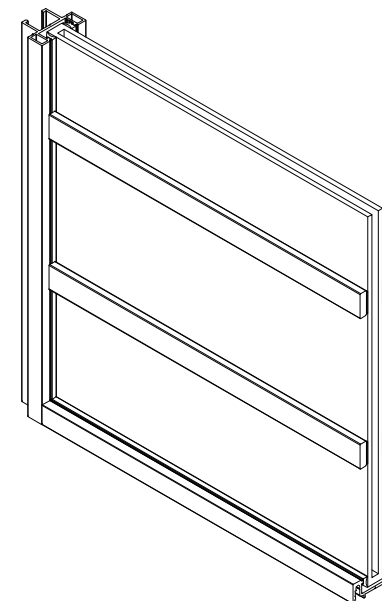
- לאחר הדבקת סרט VHB על החציץ יש להוריד את הליינר (פס כיסוי לדבק) בקצוות (כ-20 מ"מ)
- למקם את החציץ על הזכוכית
- לאחר מיקום, יש להוריד את הליינר לכל אורך החציץ
- יש להעביר בלחיצה אביזר מק"ט 3221 כדי לוודא שלא נותר אוויר בין החציץ לבין הסרט

(4) נתוני הדבקה

- חוזק ההדבקה עולה בהדרגה
- 50% מהחוזק הסופי מושג 20 דקות לאחר היישום
- 100% מהחוזק הסופי מושג 72 שעות לאחר היישום

(5) לתשומת לבכם:

לפני השימוש הראשוני בדבק VHB יש לפנות למנהלי הדרכה האיזוריים או לתמיכה טכנית לקבלת הנחיות מקצועיות



\* שים לב, המוצר הינו מוצר תעשייתי מקצועי ואינו מיועד לשימוש ביתי או פרטי. שימוש לא נכון במוצר עלול לגרום נזק. יש לעיין בדפים הטכניים ומסמכי הבטיחות של המוצר.

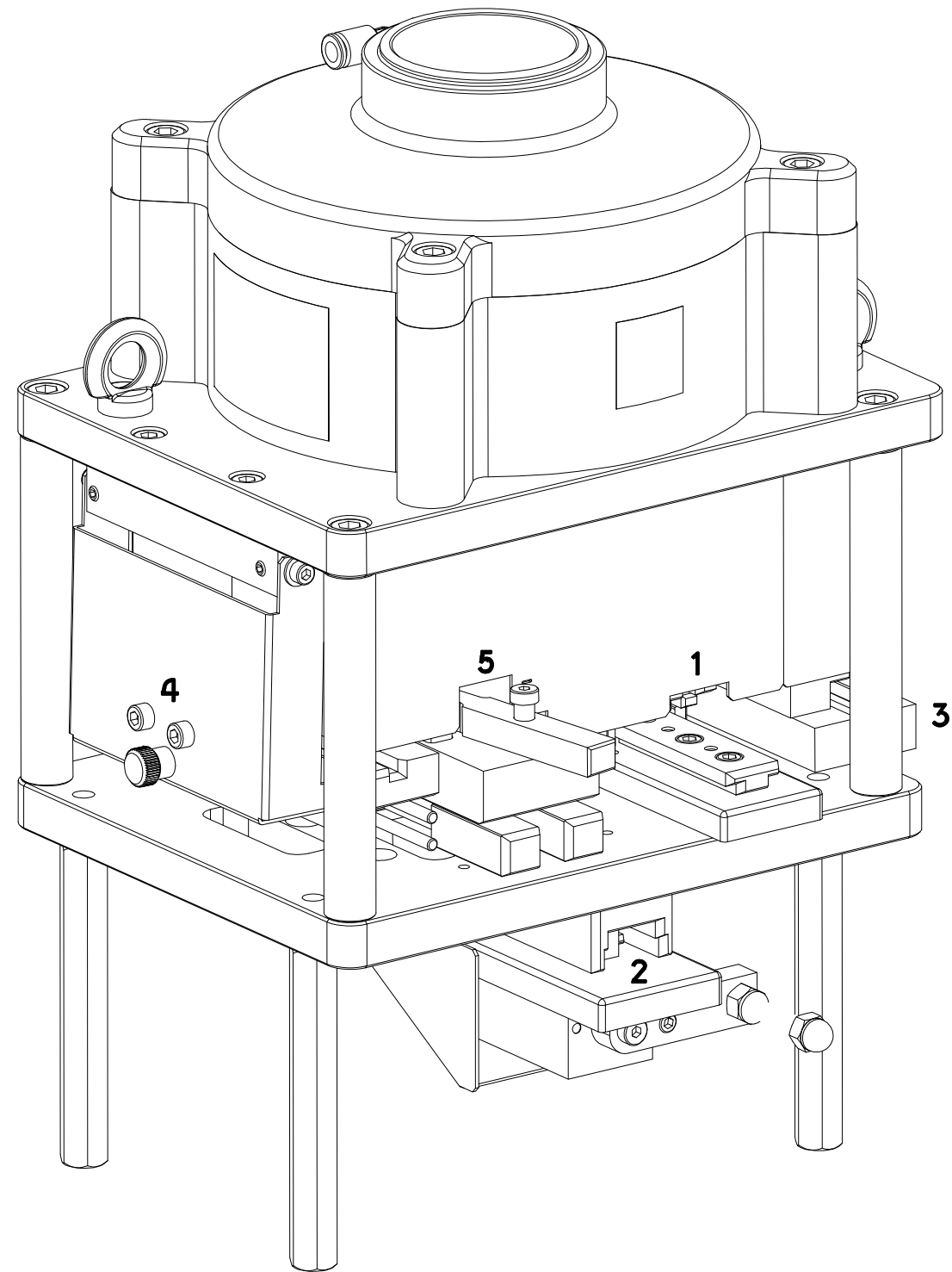
מבלט בעל שתי יחידות (מק"ט 1-3182, מק"ט 2-3182) (חלופה 1)

רשימת פינויים במבלט

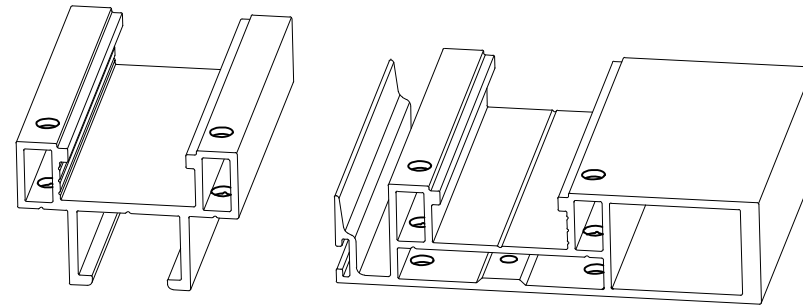
מס' תחנה	תאור הפעולה	מס' פרופיל המיועד לפינוי בתחנה
1	פינוי בפרופיל צד עבור חיבור עליון/תחתון	07569,07574
	פינוי בשולב עבור חיבור עליון/תחתון	07568,07572,07573,07575
2	פינוי שולב עבור הכנסת כנף במשקוף	07568,07572,07573,07575
3	פינוי בפרופיל צד עבור סגר	07569,07574
4		
5	פינוי בידיית שולב מחוזק עבור הכנסת כנף במשקוף	07572,07575

כנף

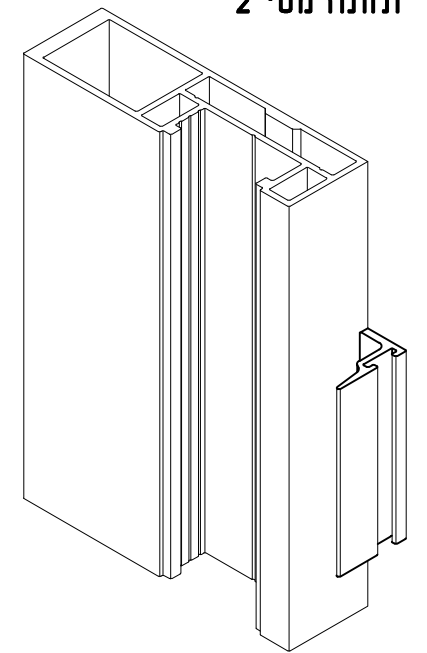
מבלט (מק"ט 1-3182) - תחנות עבודה



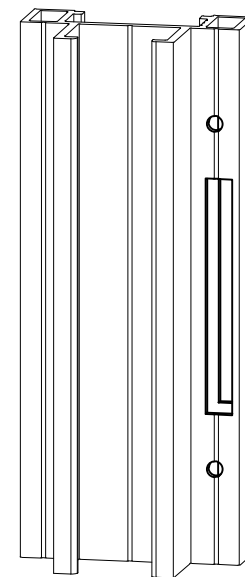
תחנה מס' 1



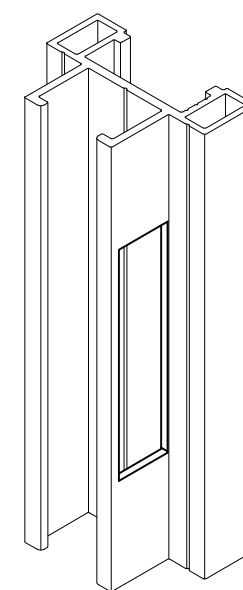
תחנה מס' 2



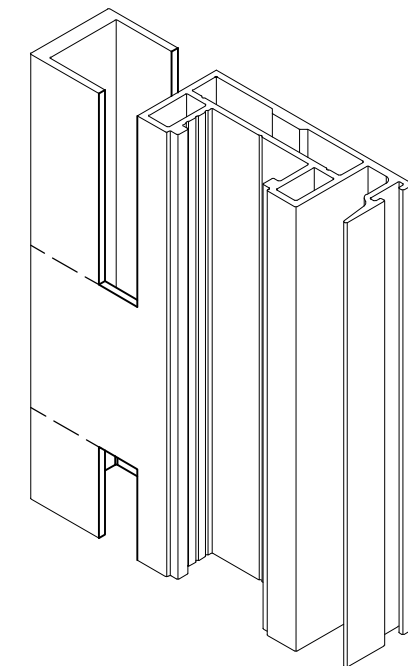
תחנה מס' 3



תחנה מס' 4

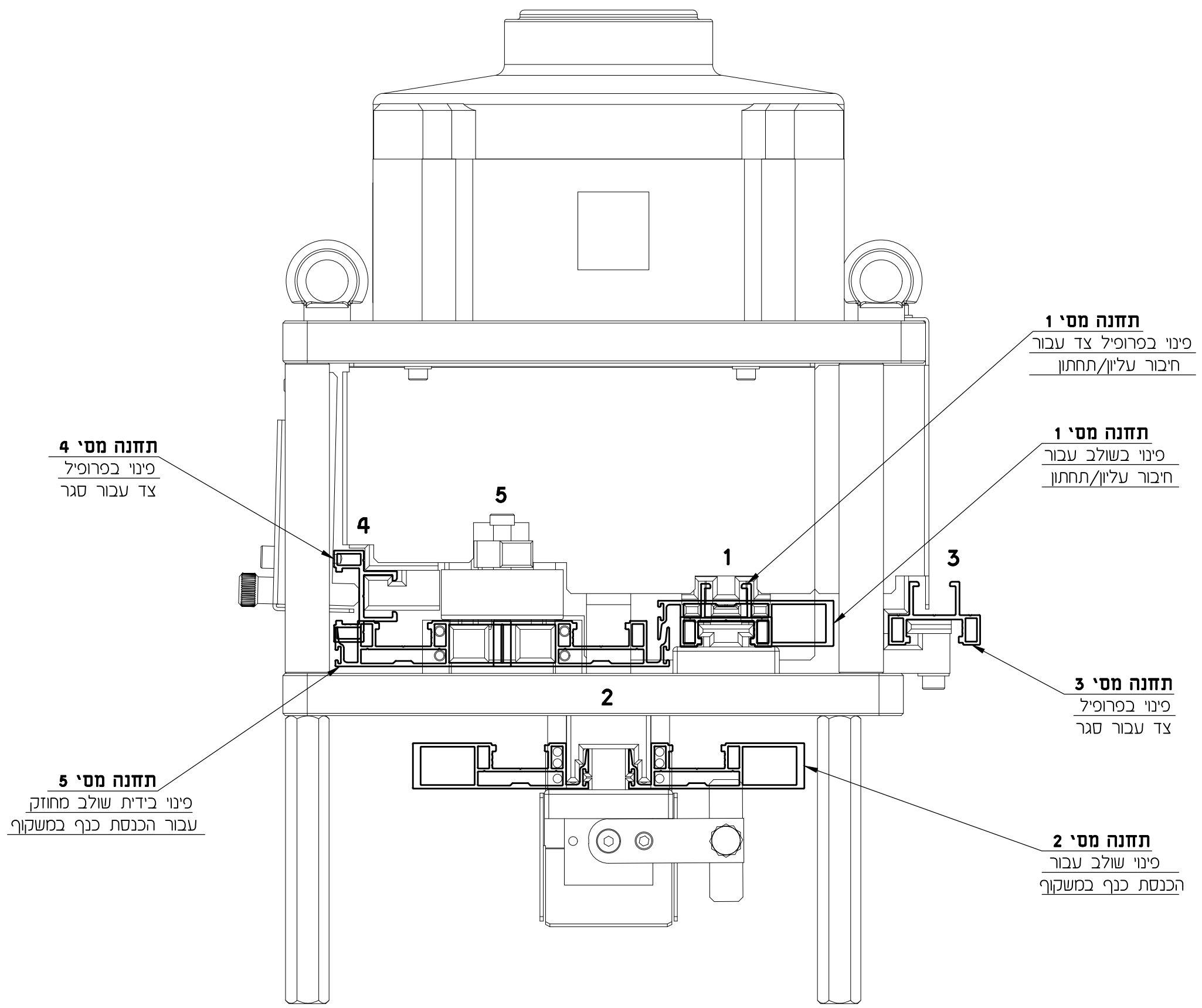


תחנה מס' 5



מבלט בעל שתי יחידות (מק"ט 3182-1, מק"ט 3182-2) (חלופה 1)

מבלט (מק"ט 3182-1) - תחנות עבודה

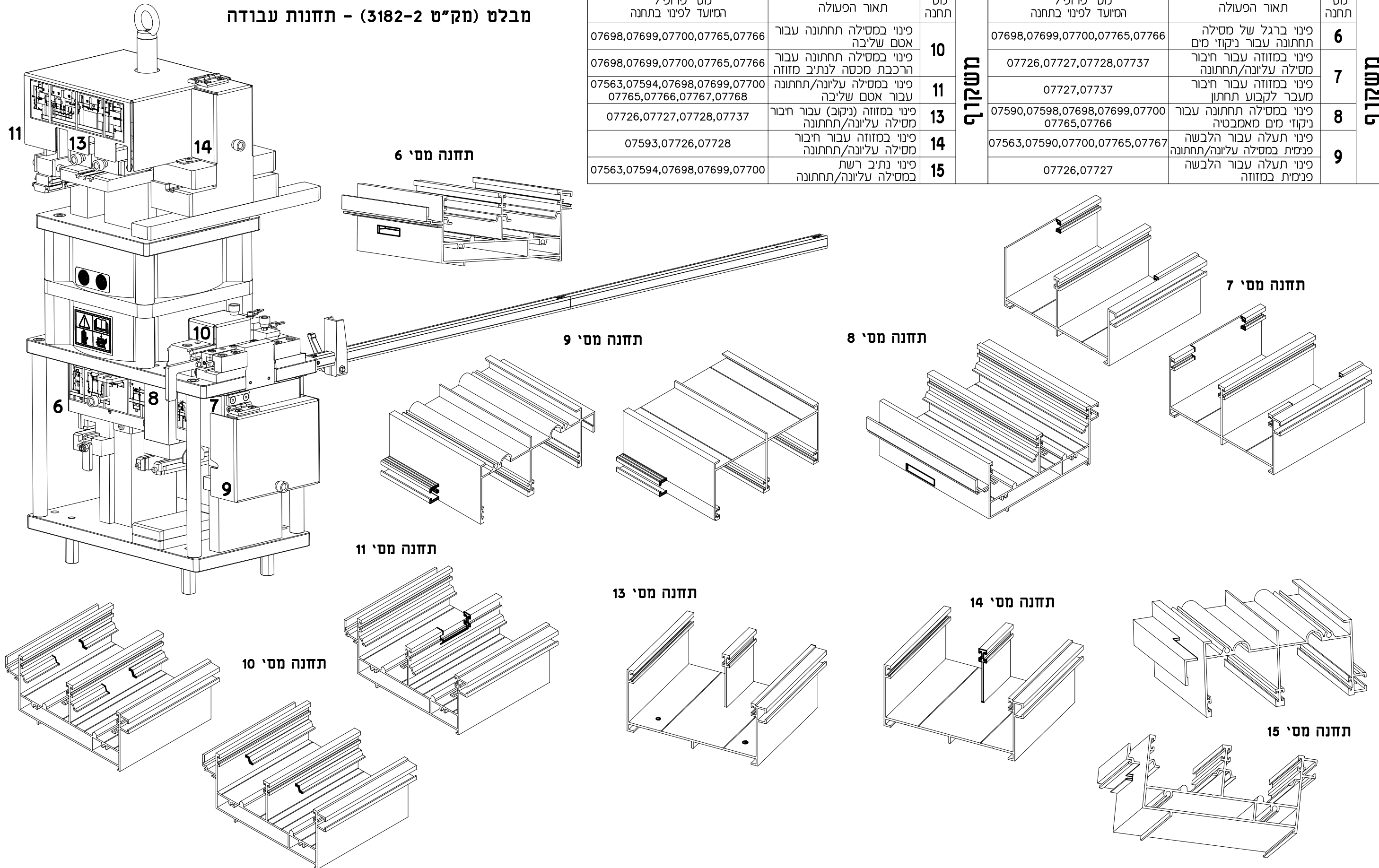


מבלט בעל שתי יחידות (מק"ט 1-3182, מק"ט 2-3182) (חלופה 1)

רשימת פינויים במבלט

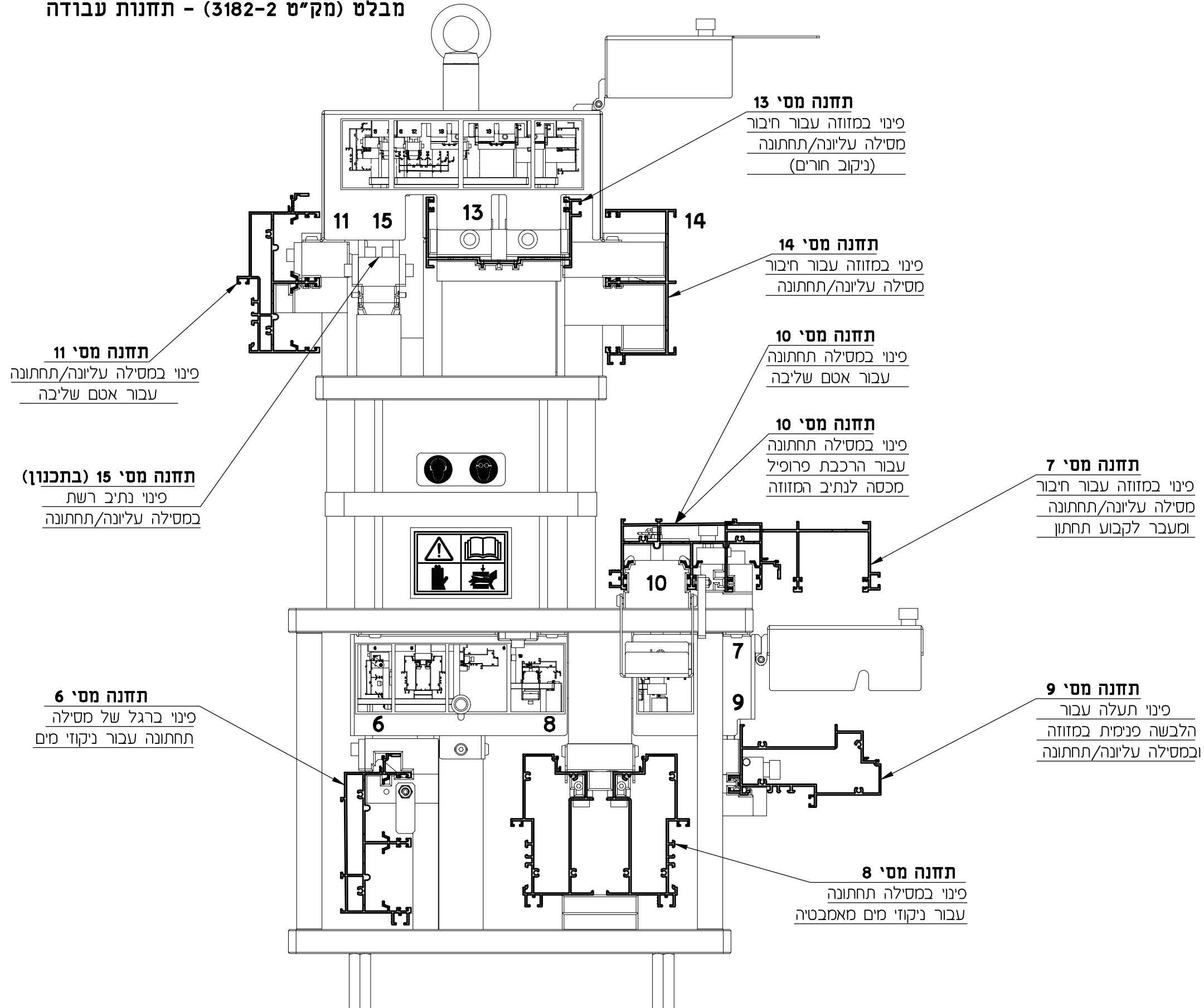
מס' תחנה	תאור הפעולה	מס' פרופיל המיועד לפינוי בתחנה	מס' תחנה	תאור הפעולה	מס' פרופיל המיועד לפינוי בתחנה
6	פינוי ברגל של מסילה תחתונה עבור ניקוזי מים	07698,07699,07700,07765,07766	משקוף	פינוי ברגל של מסילה תחתונה עבור ניקוזי מים	07698,07699,07700,07765,07766
7	פינוי במזוזה עבור חיבור מסילה עליונה/תחתונה	07726,07727,07728,07737		פינוי במזוזה עבור חיבור מעבר לקבוע תחתון	07727,07737
8	פינוי במסילה תחתונה עבור ניקוזי מים מאמבטיה	07590,07598,07698,07699,07700,07765,07766		פינוי תעלה עבור הלבשה פנימית במסילה עליונה/תחתונה	07563,07590,07700,07765,07767
9	פינוי תעלה עבור הלבשה פנימית במזוזה	07726,07727			
10	פינוי במסילה תחתונה עבור אטם שליכה	07698,07699,07700,07765,07766			
11	פינוי במסילה עליונה/תחתונה עבור אטם שליכה	07563,07594,07698,07699,07700,07765,07766,07767,07768			
13	פינוי במזוזה (ניקוז) עבור חיבור מסילה עליונה/תחתונה	07726,07727,07728,07737			
14	פינוי במזוזה עבור חיבור מסילה עליונה/תחתונה	07593,07726,07728			
15	פינוי נתיב רשת במסילה עליונה/תחתונה	07563,07594,07698,07699,07700			

מבלט (מק"ט 2-3182) - תחנות עבודה



מבלט בעל שתי יחידות (מק"ט 1-3182, מק"ט 2-3182) (חלופה 1)

מבלט (מק"ט 2-3182) - תחנות עבודה



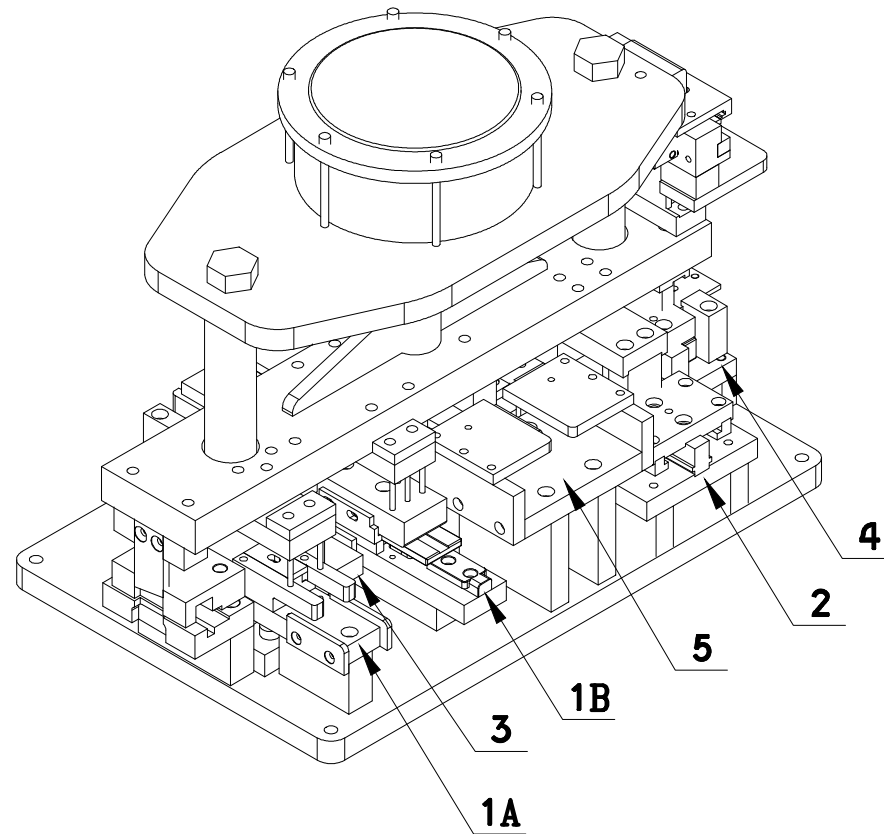


מבלט בעל שתי יחידות (מק"ט 3, 3182-3, מק"ט 4, 3182-4) (חלופה 2)

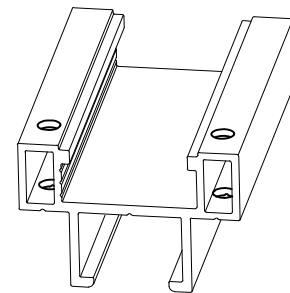
רשימת פינויים במבלט

מס' תחנה	תאור הפעולה	מס' פרופיל המיועד לפינוי בתחנה	מס' תחנה	תאור הפעולה	מס' פרופיל המיועד לפינוי בתחנה
1A	פינוי כפרופיל צד עבור חיבור עליון/תחתון	07569,07574	משרוקף	פינוי כפרופיל צד עבור חיבור עליון/תחתון	07569,07574
1B	פינוי כשולב עבור חיבור עליון/תחתון	07568,07572,07573,07575		פינוי כשולב עבור חיבור עליון/תחתון	07568,07572,07573,07575
2	פינוי שולב עבור הכנסת כנף במשקוף	07568,07572,07573,07575		פינוי שולב עבור הכנסת כנף במשקוף	07568,07572,07573,07575
3	פינוי כפרופיל צד עבור סגר	07569,07574		פינוי כפרופיל צד עבור סגר	07569,07574
4	פינוי כפרופיל צד עבור סגר	07569,07574		פינוי כפרופיל צד עבור סגר	07569,07574
5	פינוי בידיית שולב מחוזקור עבור הכנסת כנף במשקוף	07572,07575		פינוי בידיית שולב מחוזקור עבור הכנסת כנף במשקוף	07572,07575

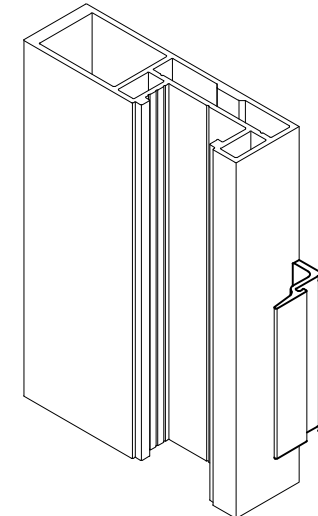
מבלט (מק"ט 3, 3182-3) - תחנות עבודה



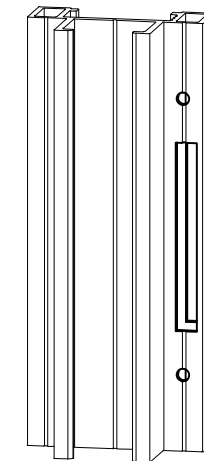
תחנה מס' 1A



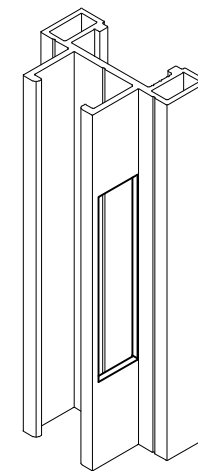
תחנה מס' 2



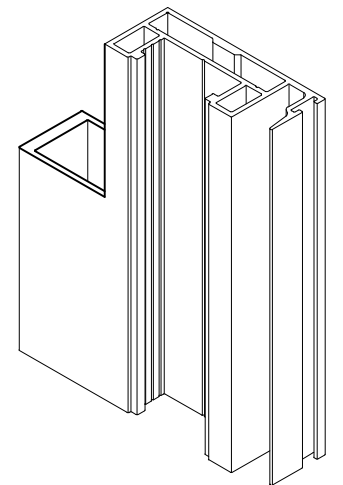
תחנה מס' 3



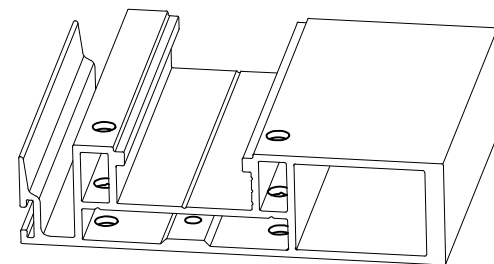
תחנה מס' 4



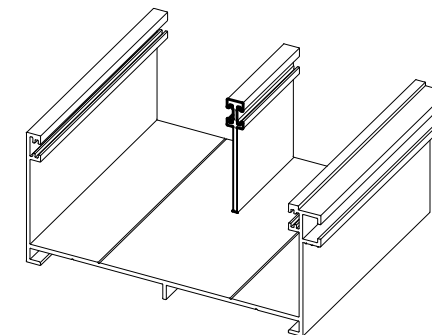
תחנה מס' 5



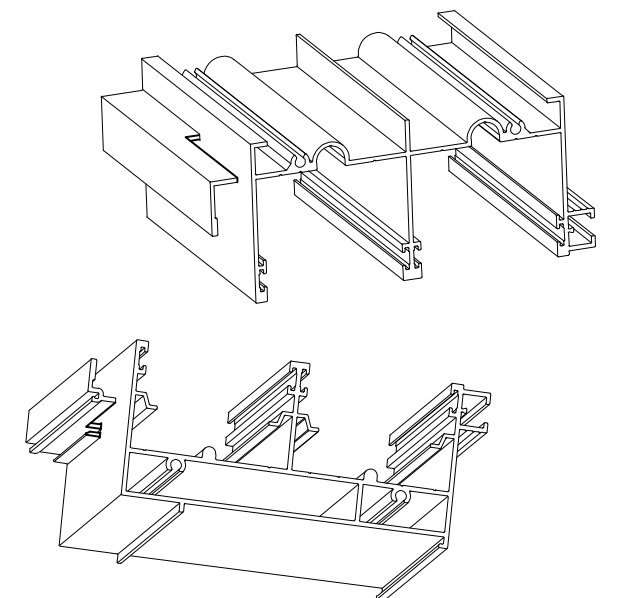
תחנה מס' 1B



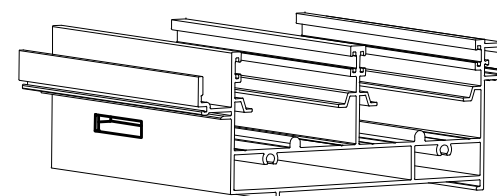
תחנה מס' 14



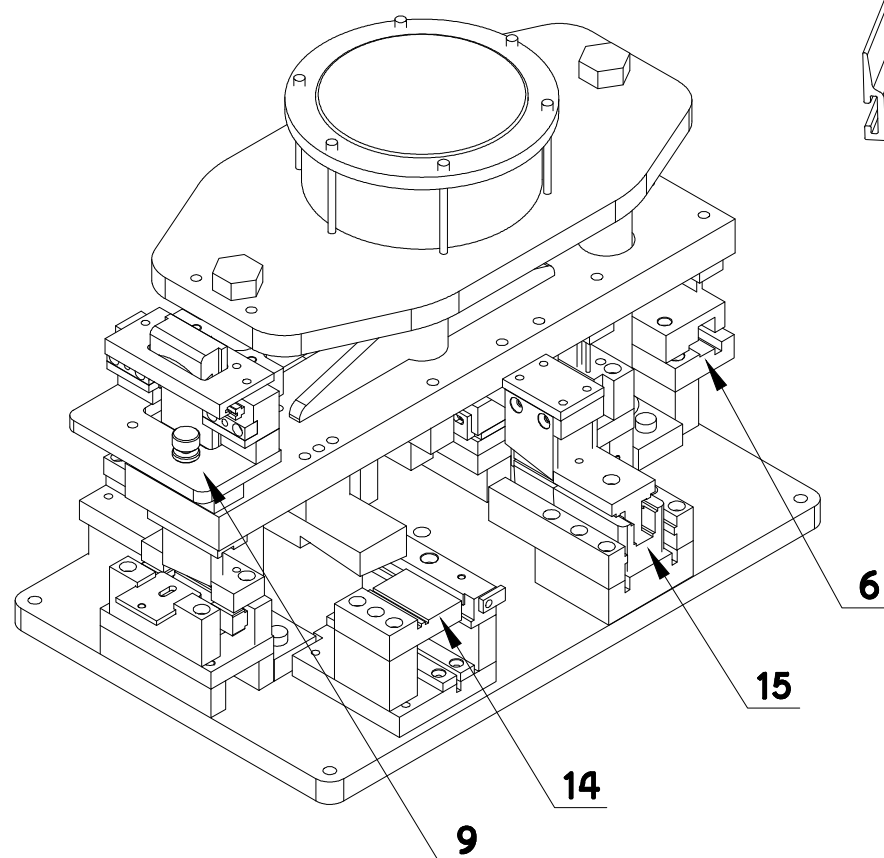
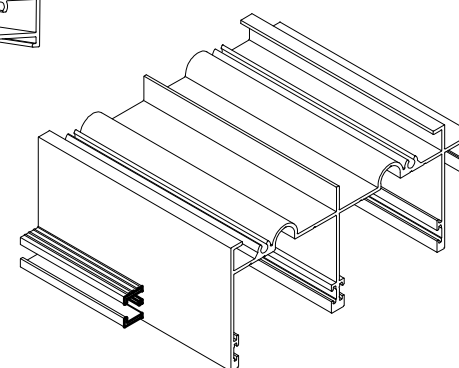
תחנה מס' 15



תחנה מס' 6

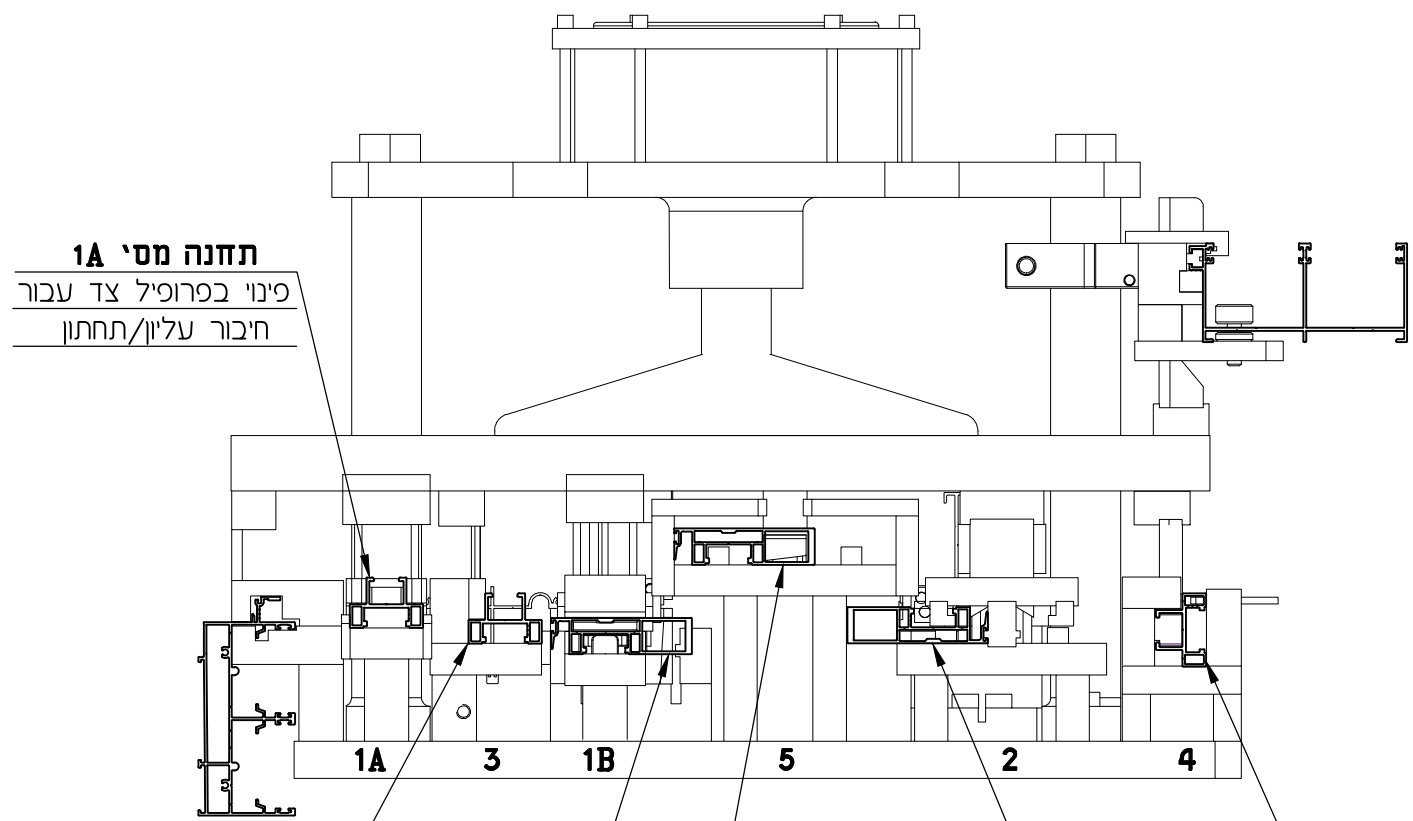


תחנה מס' 9



מבלט בעל שתי יחידות (מק"ט 3, 3182-3, מק"ט 4, 3182-4) (חלופה 2)

מבלט (מק"ט 3, 3182-3) - תחנות עבודה



**תחנה מסי 1A**  
פינוי בפרופיל צד עבור  
חיבור עליון/תחתון

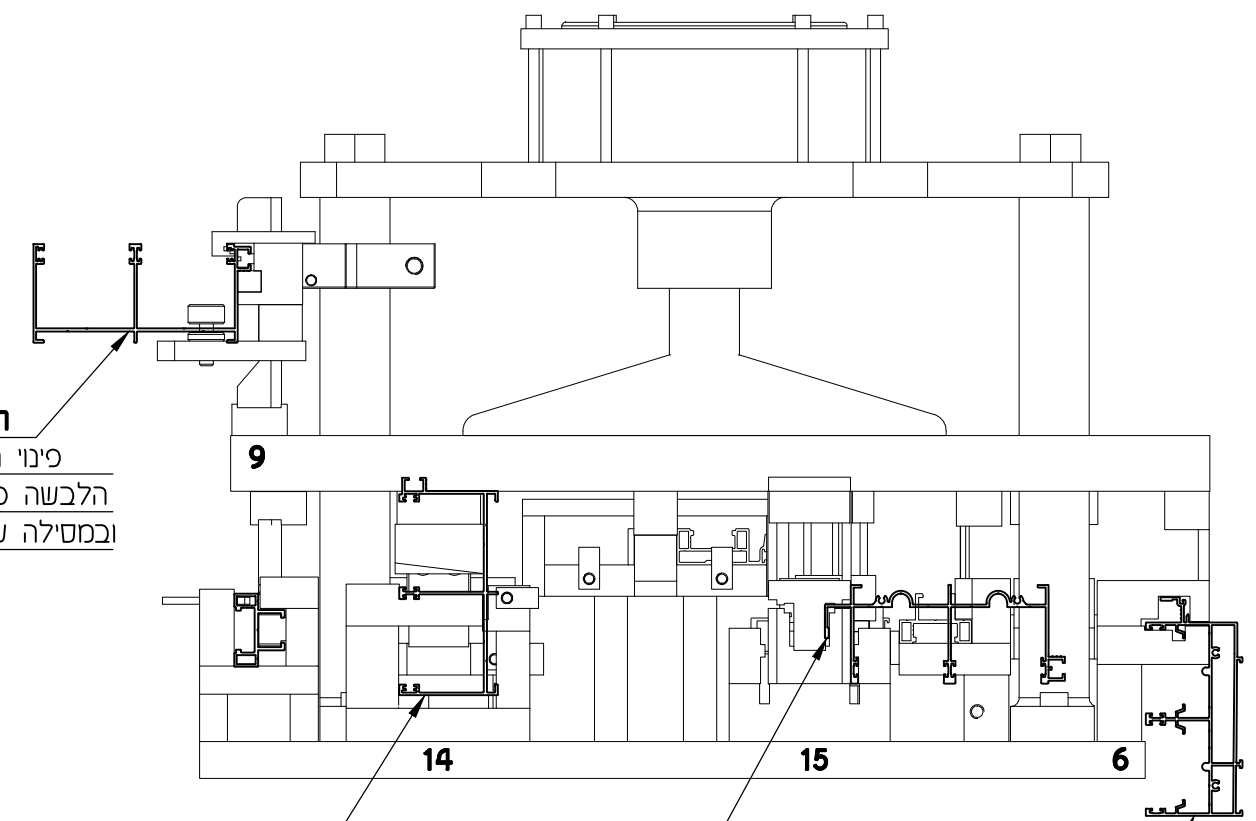
**תחנה מסי 3**  
פינוי בפרופיל  
צד עבור סגר

**תחנה מסי 1B**  
פינוי בשולב עבור  
חיבור עליון/תחתון

**תחנה מסי 5**  
פינוי בידית שולב מחוזק  
עבור הכנסת כנף במשקוף

**תחנה מסי 2**  
פינוי שולב עבור  
הכנסת כנף במשקוף

**תחנה מסי 4**  
פינוי בפרופיל  
צד עבור סגר

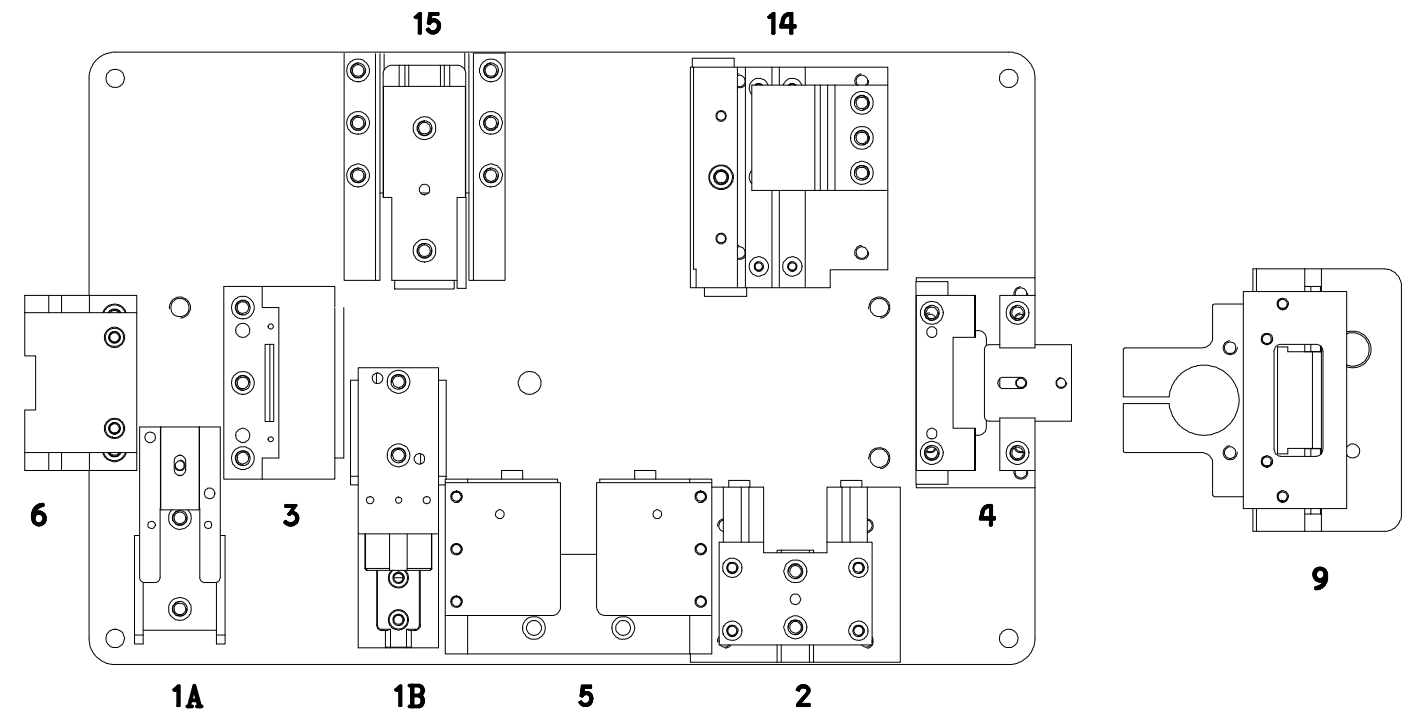


**תחנה מסי 9**  
פינוי תעלה עבור  
הלבשה פנימית במזוזה  
ובמסילה עליונה/תחתונה

**תחנה מסי 14**  
פינוי במזוזה (הורדת רגל  
אמצעית) עבור חיבור  
מסילה עליונה/תחתונה

**תחנה מסי 15**  
פינוי נתיב רשת  
במסילה עליונה/תחתונה

**תחנה מסי 6**  
פינוי ברגל של מסילה  
תחתונה עבור ניקוזי מים



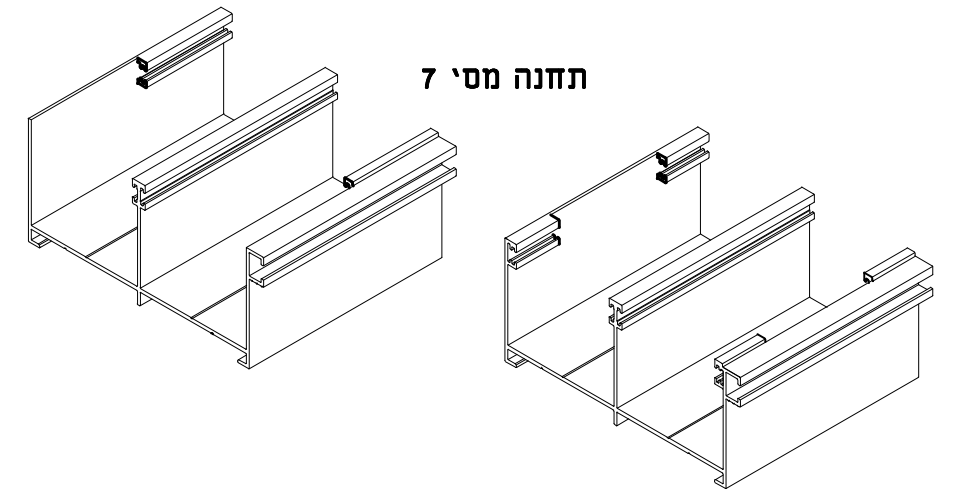
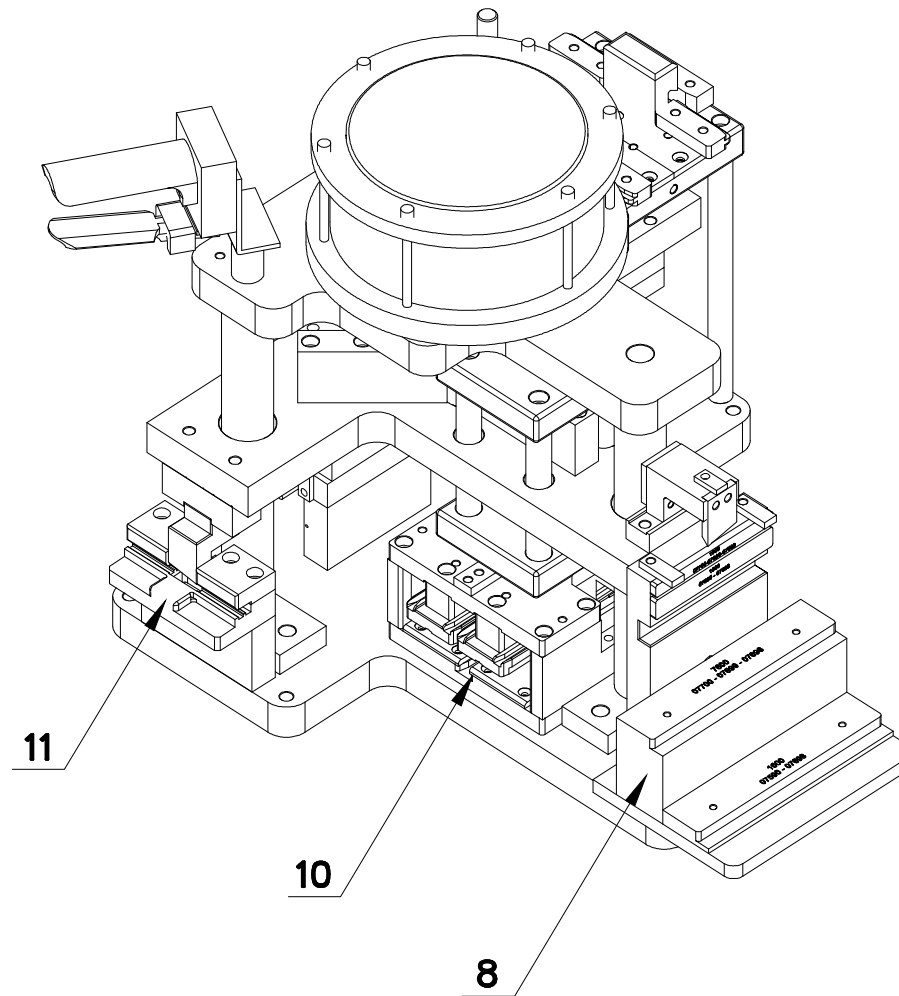
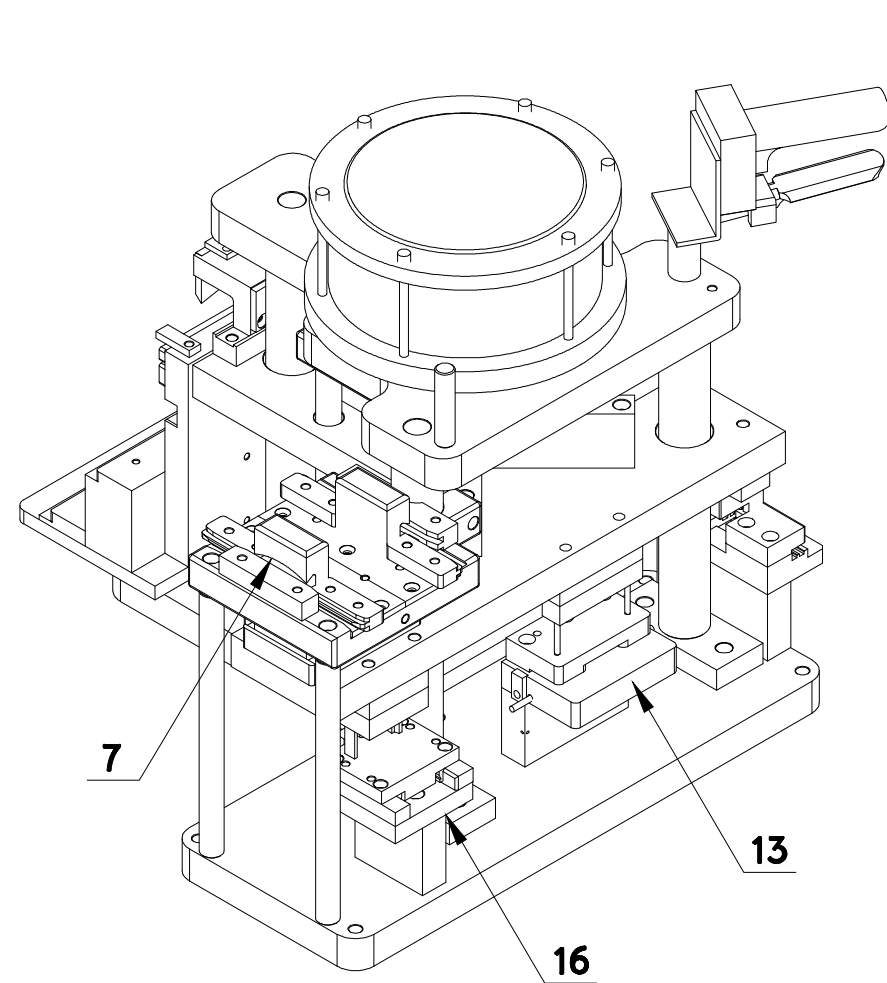
מבלט בעל שתי יחידות (מק"ט 3, 3182-3, מק"ט 4, 3182-4) (חלופה 2)

רשימת פינויים במבלט

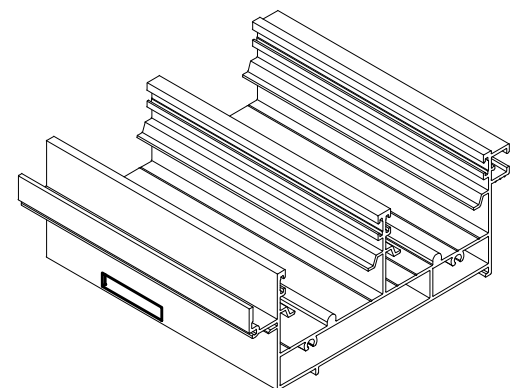
מס' תחנה	תאור הפעולה	מס' פרופיל המיועד לפינוי בתחנה
7	פינוי במזוזה עבור חיבור מסילה עליונה/תחתונה	07726,07727,07728,07737
	פינוי במזוזה עבור חיבור מעבר לקבוע תחתון	07727,07737
8	פינוי במסילה תחתונה עבור ניקוזי מים מאמבטיה	07590,07598,07698,07699,07700,07765,07766
10	פינוי במסילה תחתונה עבור אטם שליבה	07698,07699,07700,07765,07766
11	פינוי במסילה עליונה/תחתונה עבור אטם שליבה	07563,07594,07698,07699,07700,07765,07766,07767,07768
13	פינוי במזוזה (ניקוב) עבור חיבור מסילה עליונה/תחתונה	07726,07727,07728,07737
16	פינוי פרופיל מכסה לנתיב המזוזה	07514

משקוף

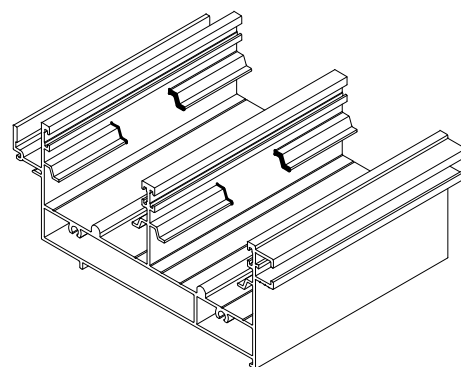
מבלט (מק"ט 4, 3182-4) - תחנות עבודה



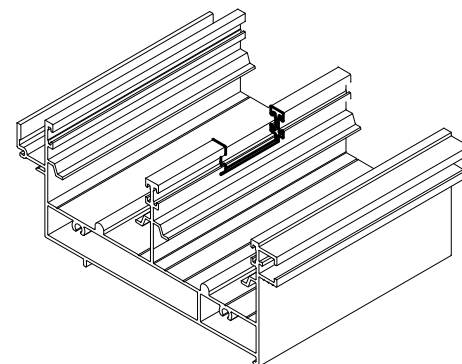
תחנה מס' 8



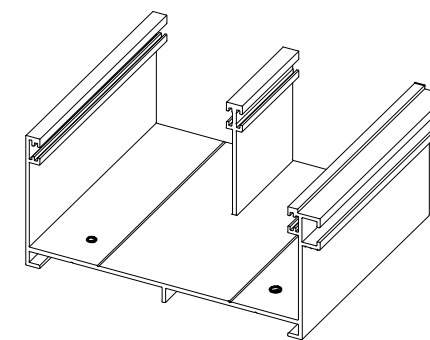
תחנה מס' 10



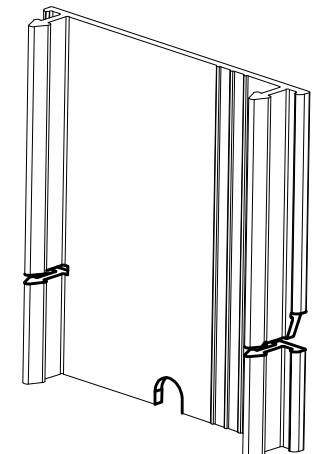
תחנה מס' 11



תחנה מס' 13



תחנה מס' 16

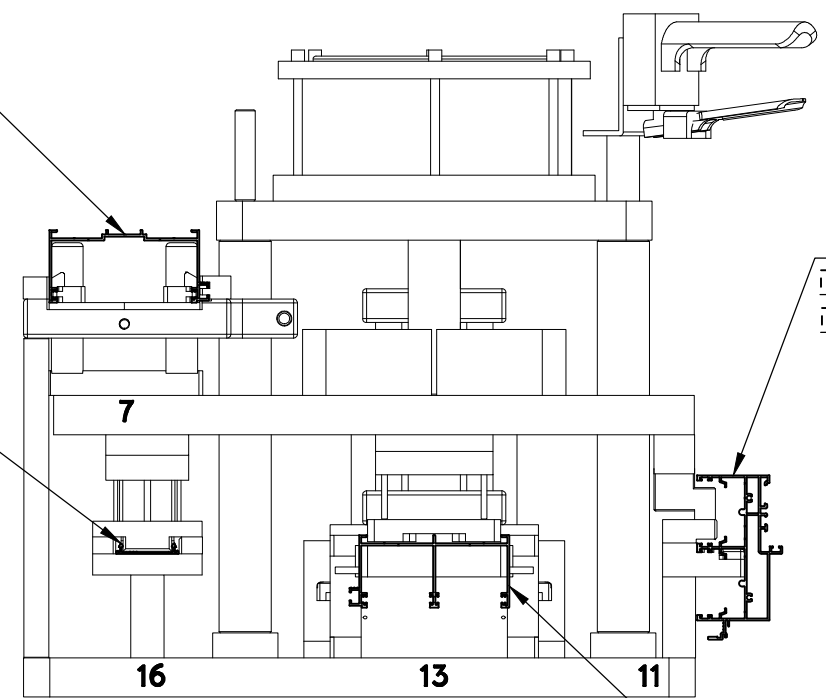


מבלט בעל שתי יחידות (מק"ט 3, 3182-3, מק"ט 4, 3182-4) (חלופה 2)

מבלט (מק"ט 4-3182) - תחנות עבודה

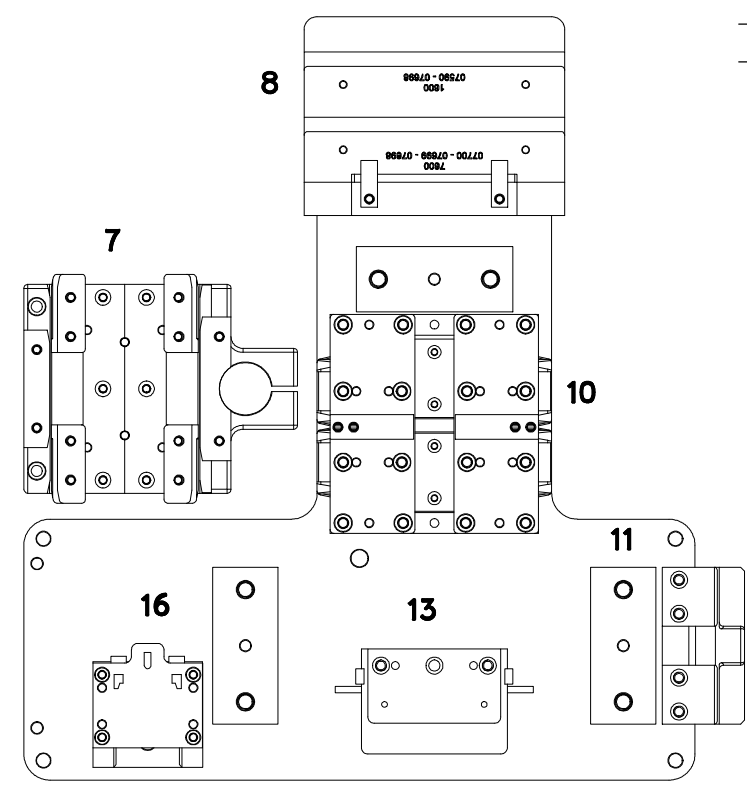
**תחנה מס' 7**  
פינוי במזוזה עבור חיבור מסילה עליונה/תחתונה ומעבר לקבוע תחתון

**תחנה מס' 16**  
פינוי פרופיל מכסה לנתיב המזוזה



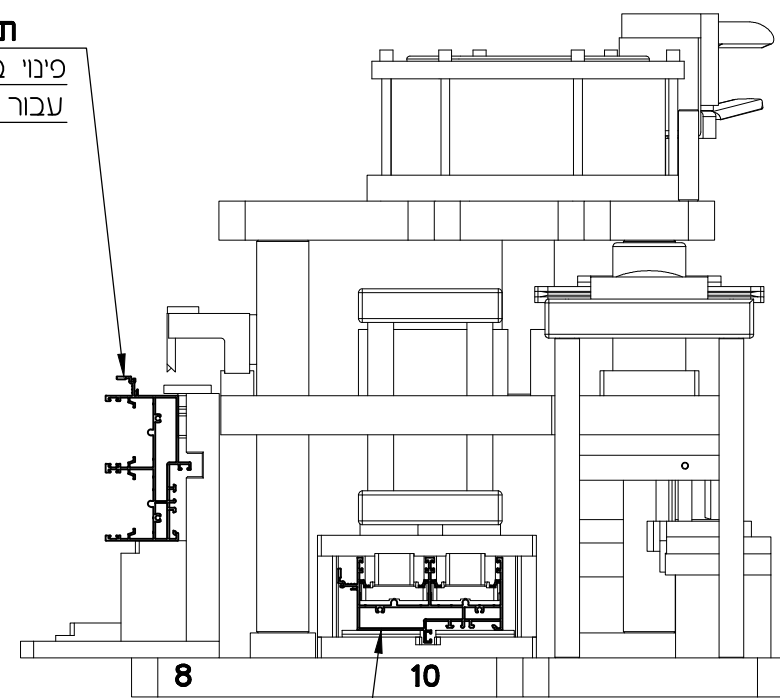
**תחנה מס' 11**  
פינוי במסילה עליונה/תחתונה עבור אטם שליבה

**תחנה מס' 13**  
פינוי במזוזה עבור חיבור מסילה עליונה/תחתונה (ניקוב חורים)



**תחנה מס' 8**  
פינוי במסילה תחתונה עבור ניקוזי מים מאמבטיה

**תחנה מס' 10**  
פינוי במסילה תחתונה עבור אטם שליבה



סדרות הזזה

באורחאוס® 1600

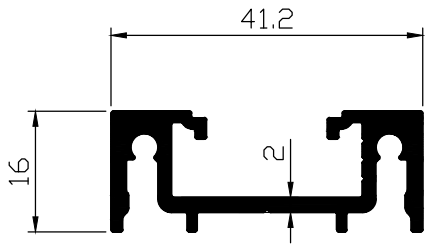
פרק ה

פרופילים קנ"מ 1:1

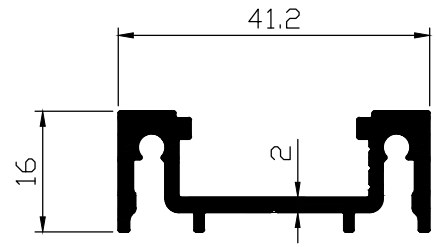
1	1	ה	1600
מהדורה	עמוד	פרק	סדרת הזזה

# באדוואוס 1600°

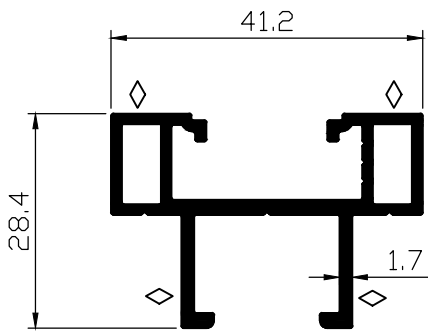
**מקרא:** ◇ משטח שעלולים להופיע בו קווי תפר



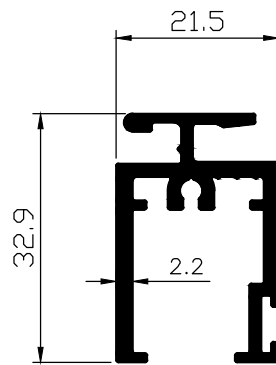
כנף - עליון/תחתון  
זיגוג 6:11 מ"מ  
**07587** פרופיל  
משקל : 593 ג/מ  
היקף כללי : 214 מ"מ  
 $I_{xx} = 0.53 \text{ Cm}^4$   
 $I_{yy} = 4.75 \text{ Cm}^4$   
 $W_{xx} = 0.61 \text{ Cm}^3$   
 $W_{yy} = 2.30 \text{ Cm}^3$



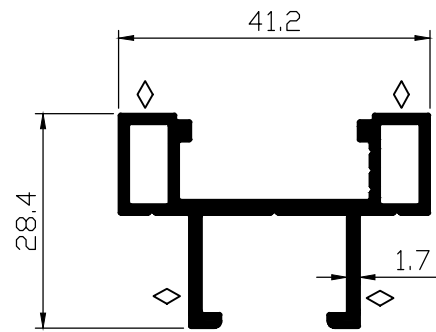
כנף - עליון/תחתון  
זיגוג 12:18 מ"מ  
**07565** פרופיל  
משקל : 563 ג/מ  
היקף כללי : 195 מ"מ  
 $I_{xx} = 0.48 \text{ Cm}^4$   
 $I_{yy} = 4.66 \text{ Cm}^4$   
 $W_{xx} = 0.58 \text{ Cm}^3$   
 $W_{yy} = 2.26 \text{ Cm}^3$



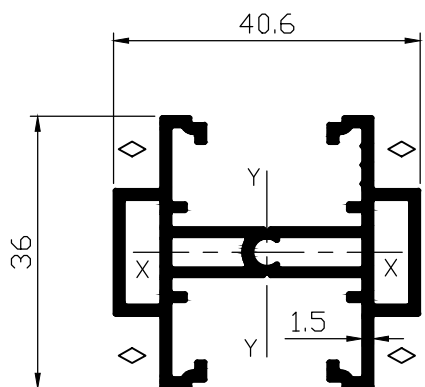
כנף צד  
זיגוג 6:11 מ"מ  
**07574** פרופיל  
משקל : 632 ג/מ  
היקף כללי : 287 מ"מ  
היקף חיצוני : 225 מ"מ  
 $I_{xx} = 1.45 \text{ Cm}^4$   
 $I_{yy} = 4.04 \text{ Cm}^4$   
 $W_{xx} = 0.86 \text{ Cm}^3$   
 $W_{yy} = 1.96 \text{ Cm}^3$



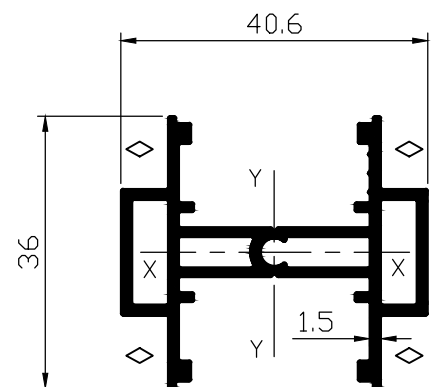
כנף רשת  
פרופיל  
**07619**  
משקל : 573 ג/מ  
היקף כללי : 232 מ"מ  
היקף חיצוני : - מ"מ



כנף צד  
זיגוג 12:18 מ"מ  
**07569** פרופיל  
משקל : 602 ג/מ  
היקף כללי : 268 מ"מ  
היקף חיצוני : 206 מ"מ  
 $I_{xx} = 1.32 \text{ Cm}^4$   
 $I_{yy} = 3.96 \text{ Cm}^4$   
 $W_{xx} = 0.80 \text{ Cm}^3$   
 $W_{yy} = 1.92 \text{ Cm}^3$



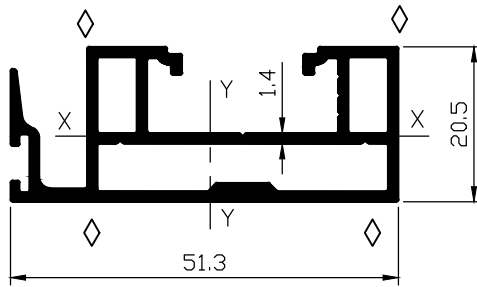
חציץ לכנף  
זיגוג 6 ÷ 11 מ"מ  
**07588** פרופיל  
שטח : 310 ממ"ר  
משקל : 836 ג/מ  
היקף כללי : 409 מ"מ  
היקף חיצוני : 273 מ"מ  
 $I_{xx} = 2.57 \text{ Cm}^4$   
 $I_{yy} = 5.51 \text{ Cm}^4$



חציץ לכנף  
זיגוג 12:18 מ"מ  
**07508** פרופיל  
שטח : 288 ממ"ר  
משקל : 777 ג/מ  
היקף כללי : 371 מ"מ  
היקף חיצוני : 235 מ"מ  
 $I_{xx} = 1.93 \text{ Cm}^4$   
 $I_{yy} = 5.35 \text{ Cm}^4$

1	2	ה	1600
מהזורה	עמוד	פרק	סדרת הזזה

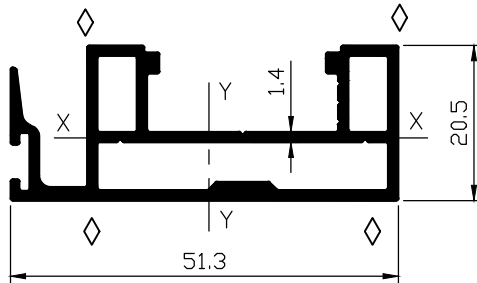
**מקרא:** ◇ משטח שעלולים להופיע בו קווי תפר



שולב  
זיגוג 6 ÷ 11 מ"מ

**07573 פרופיל**

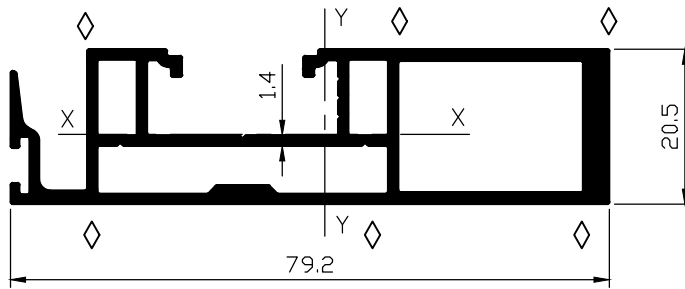
שטח	: 283	ממ"ר
משקל	: 763	ג/מ
היקף כללי	: 379	מ"מ
היקף חיצוני	: 229	מ"מ
$I_{xx}$	= 1.29	$\text{Cm}^4$
$I_{yy}$	= 7.60	$\text{Cm}^4$
$W_{xx}$	= 1.09	$\text{Cm}^3$
$W_{yy}$	= 2.88	$\text{Cm}^3$



שולב  
זיגוג 12 ÷ 18 מ"מ

**07568 פרופיל**

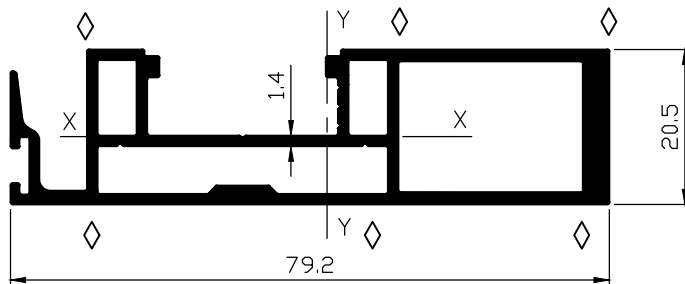
שטח	: 272	ממ"ר
משקל	: 734	ג/מ
היקף כללי	: 360	מ"מ
היקף חיצוני	: 210	מ"מ
$I_{xx}$	= 1.16	$\text{Cm}^4$
$I_{yy}$	= 7.49	$\text{Cm}^4$
$W_{xx}$	= 0.94	$\text{Cm}^3$
$W_{yy}$	= 2.86	$\text{Cm}^3$



שולב מחוזק  
זיגוג 6 ÷ 11 מ"מ

**07575 פרופיל**

שטח	: 433	ממ"ר
משקל	: 1168	ג/מ
היקף כללי	: 518	מ"מ
היקף חיצוני	: 285	מ"מ
$I_{xx}$	= 2.26	$\text{Cm}^4$
$I_{yy}$	= 27.47	$\text{Cm}^4$
$W_{xx}$	= 2.01	$\text{Cm}^3$
$W_{yy}$	= 6.61	$\text{Cm}^3$



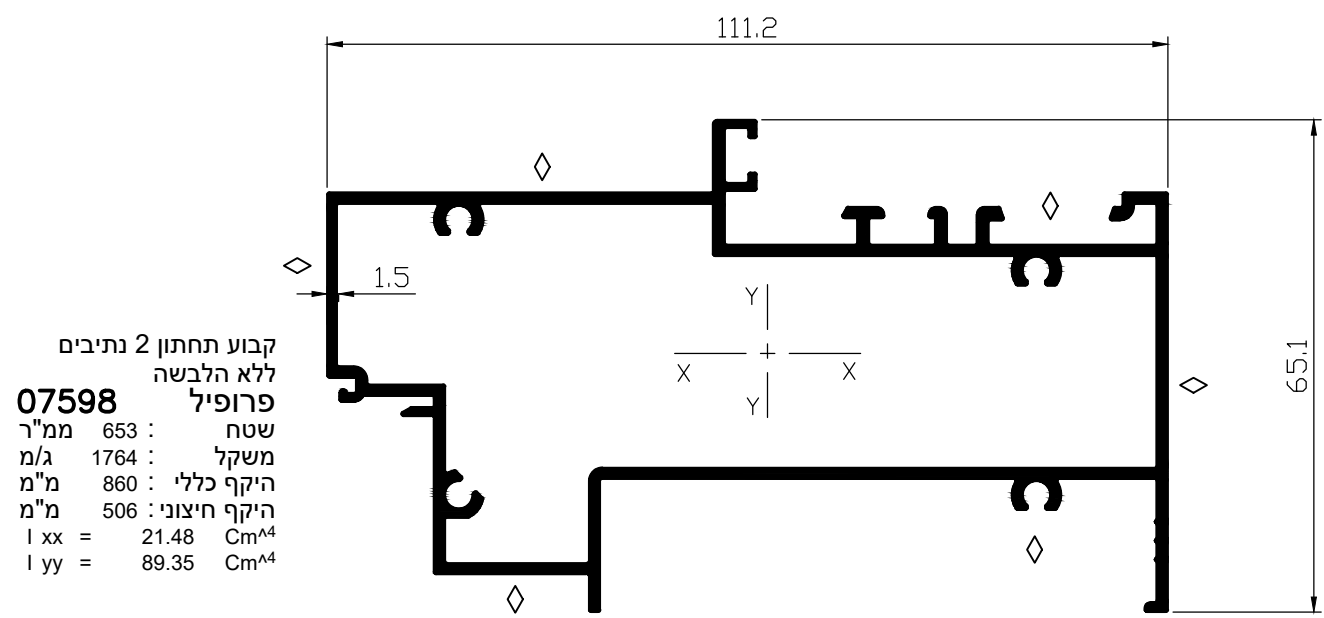
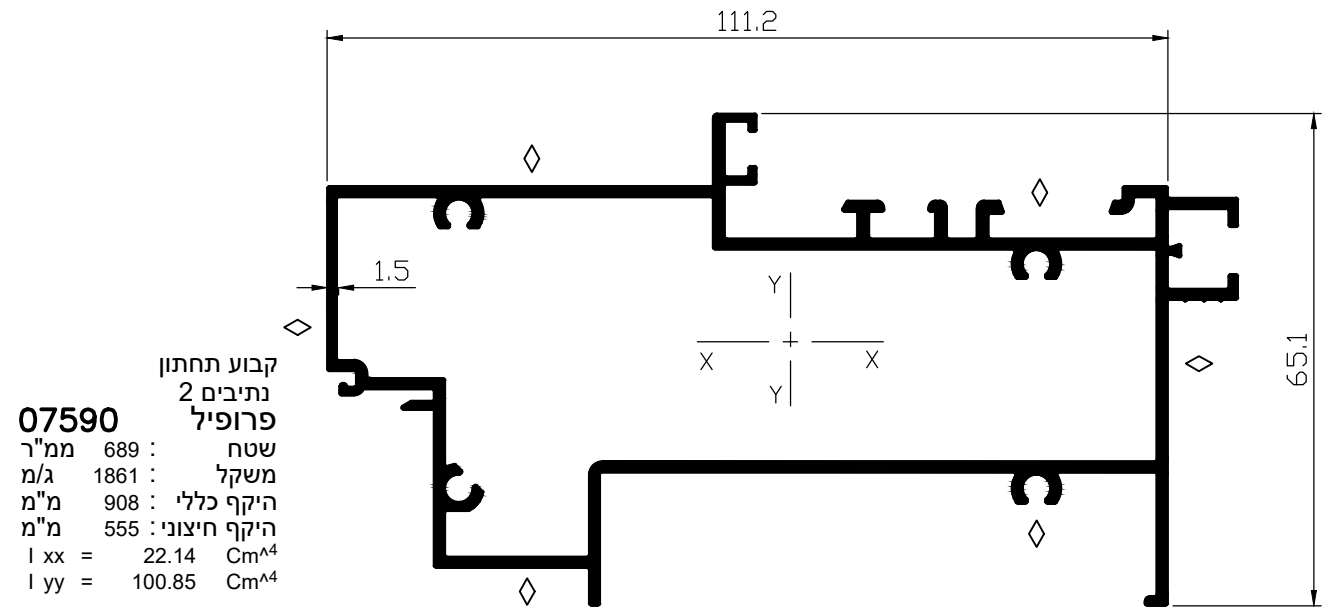
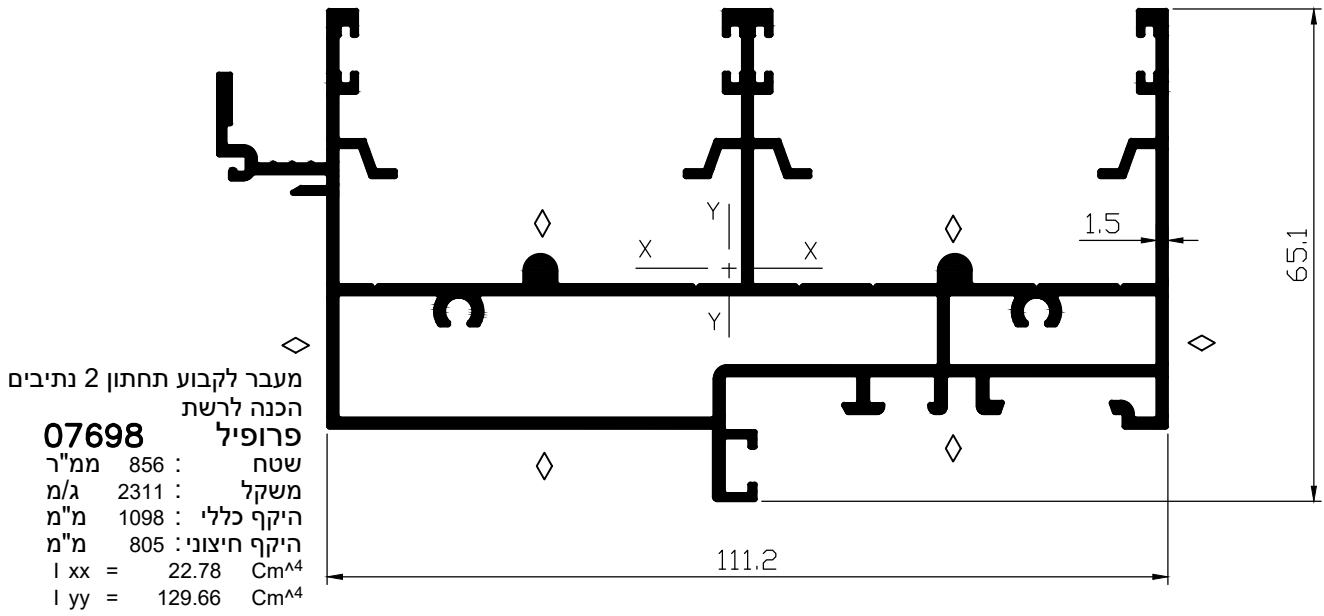
שולב מחוזק  
זיגוג 12 ÷ 18 מ"מ

**07572 פרופיל**

שטח	: 422	ממ"ר
משקל	: 1138	ג/מ
היקף כללי	: 499	מ"מ
היקף חיצוני	: 266	מ"מ
$I_{xx}$	= 2.14	$\text{Cm}^4$
$I_{yy}$	= 27.26	$\text{Cm}^4$
$W_{xx}$	= 1.86	$\text{Cm}^3$
$W_{yy}$	= 6.51	$\text{Cm}^3$

1	3	ה	1600
מהדורה	עמוד	פרק	סדרת הזזה

מקרא:  $\diamond$  משטח שעלולים להופיע בו קווי תפר

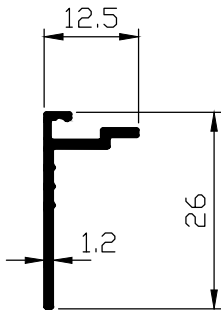
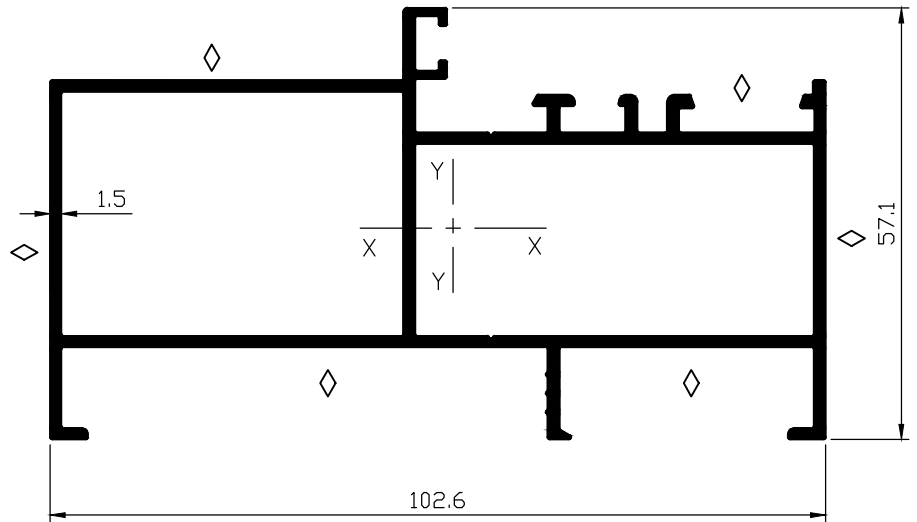




1	4	ה	1600
מהדורה	עמוד	פרק	סדרת הוצה

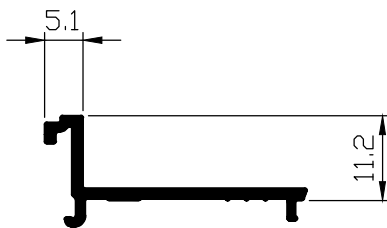
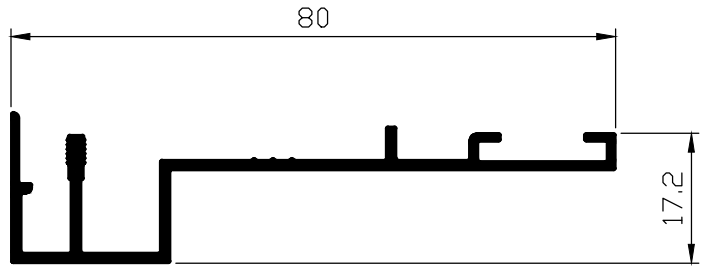
**מקרא:** ◇ משטח שעלולים להופיע בו קווי תפר

פרופיל צד לקבוע תחתון  
 נתיבים 2  
**07591** פרופיל  
 שטח : 592 מ"מ<sup>2</sup>  
 משקל : 1599 ג/מ  
 היקף כללי : 769 מ"מ  
 היקף חיצוני : 459 מ"מ  
 $I_{xx} = 14.84 \text{ Cm}^4$   
 $I_{yy} = 67.58 \text{ Cm}^4$

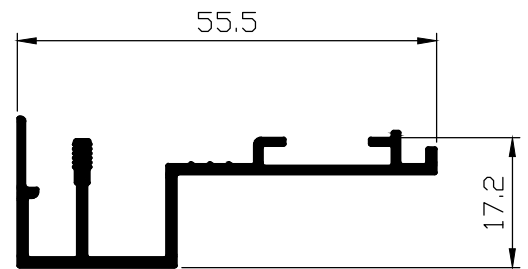


מכסה למסילה תחתונה  
**07764** פרופיל  
 משקל : 130 ג/מ  
 היקף כללי : 84 מ"מ

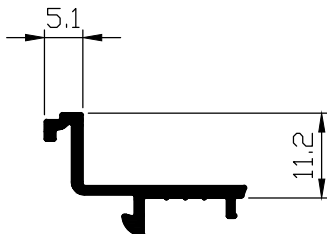
הלבשה 80 מ"מ  
**07759** פרופיל  
 משקל : 537 ג/מ  
 היקף כללי : 293 מ"מ



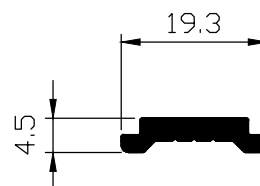
סרגל זיגוג  
 זיגוג 4x8 מ"מ  
**07375** פרופיל  
 משקל : 205 ג/מ  
 היקף כללי : 109 מ"מ



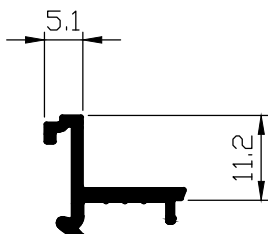
הלבשה 55 מ"מ  
**07758** פרופיל  
 משקל : 439 ג/מ  
 היקף כללי : 241 מ"מ



סרגל זיגוג  
 זיגוג 10-16 מ"מ  
**06971** פרופיל  
 משקל : 182 ג/מ  
 היקף כללי : 95 מ"מ



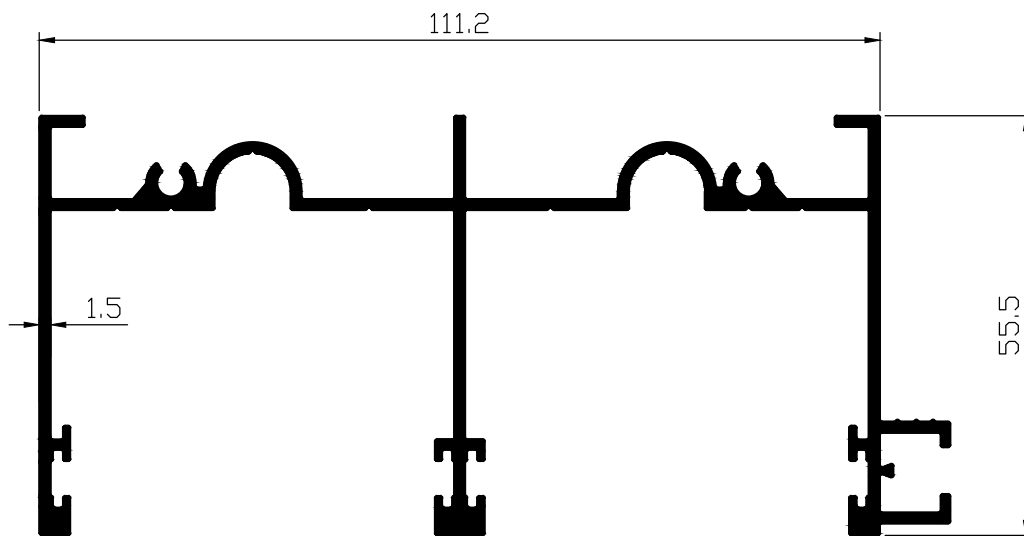
מוט מוביל  
**03685** פרופיל  
 משקל : 155 ג/מ  
 היקף כללי : 48 מ"מ



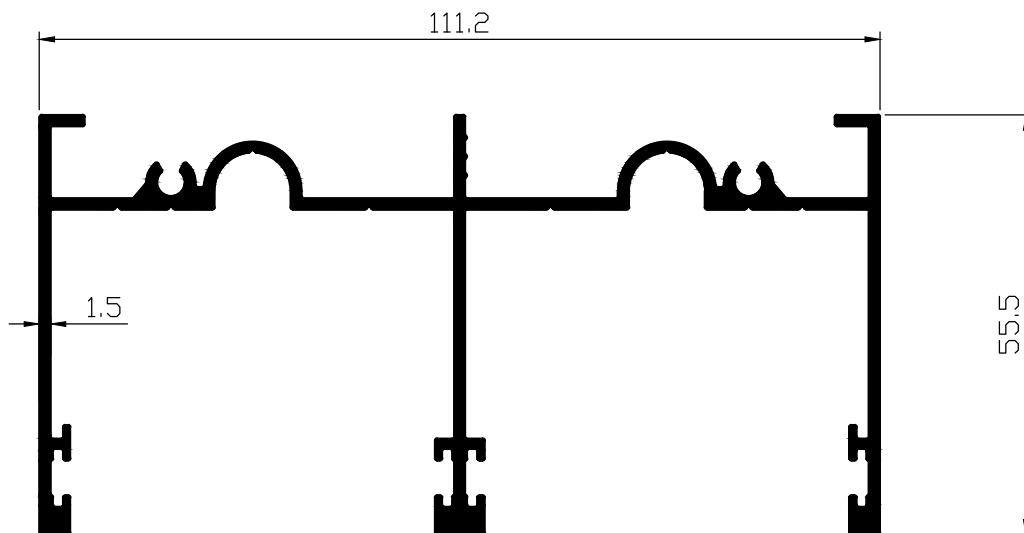
סרגל זיגוג  
 זיגוג 18-24 מ"מ  
**06982** פרופיל  
 משקל : 169 ג/מ  
 היקף כללי : 81 מ"מ

1	5	ה	1600
מהדורה	עמוד	פרק	סדרת הזזה

באודות 1600°



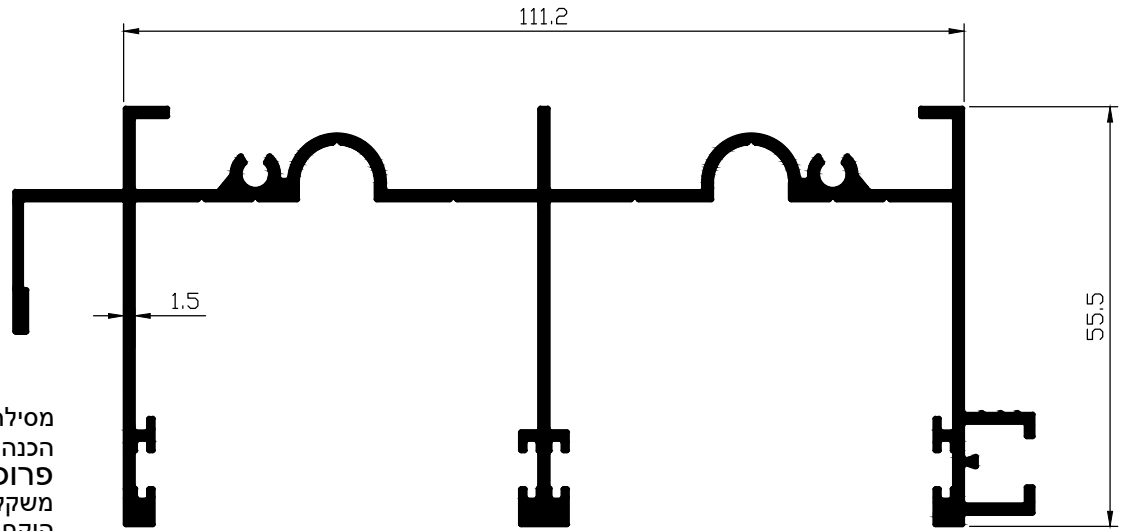
מסילה עליונה עם הלבשה  
 ללא נתיב רשת  
**07767** פרופיל  
 משקל : 1616 ג/מ  
 היקף כללי : 742 מ"מ



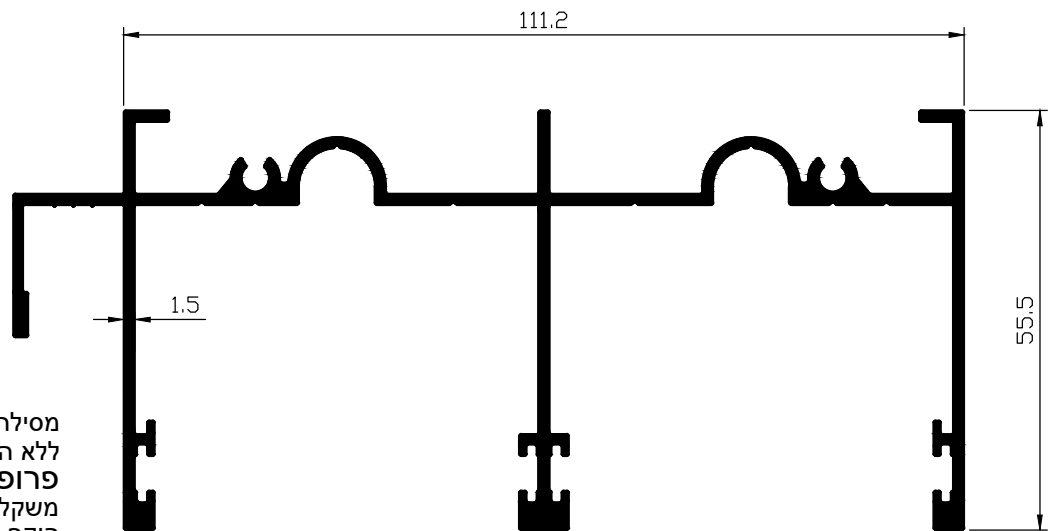
מסילה עליונה  
 ללא נתיב רשת  
**07768** פרופיל  
 משקל : 1519 ג/מ  
 היקף כללי : 694 מ"מ

1	6	ה	1600
מהזורה	עמוד	פרק	סדרת הזזה

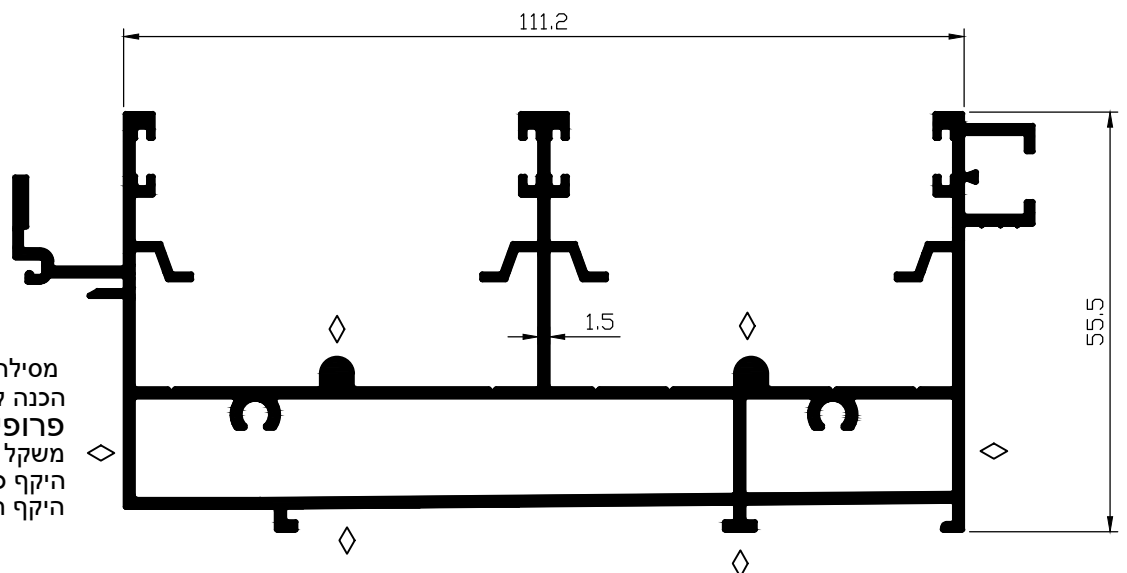
**מקרא:** ◇ משטח שעלולים להופיע בו קווי תפר



מסילה עליונה 2 נתיבים  
 הכנה לרשת  
**פרופיל 07563**  
 משקל : 1748 ג/מ  
 היקף כללי : 807 מ"מ



מסילה עליונה 2 נתיבים  
 ללא הלבשה  
**פרופיל 07594**  
 משקל : 1651 ג/מ  
 היקף כללי : 759 מ"מ



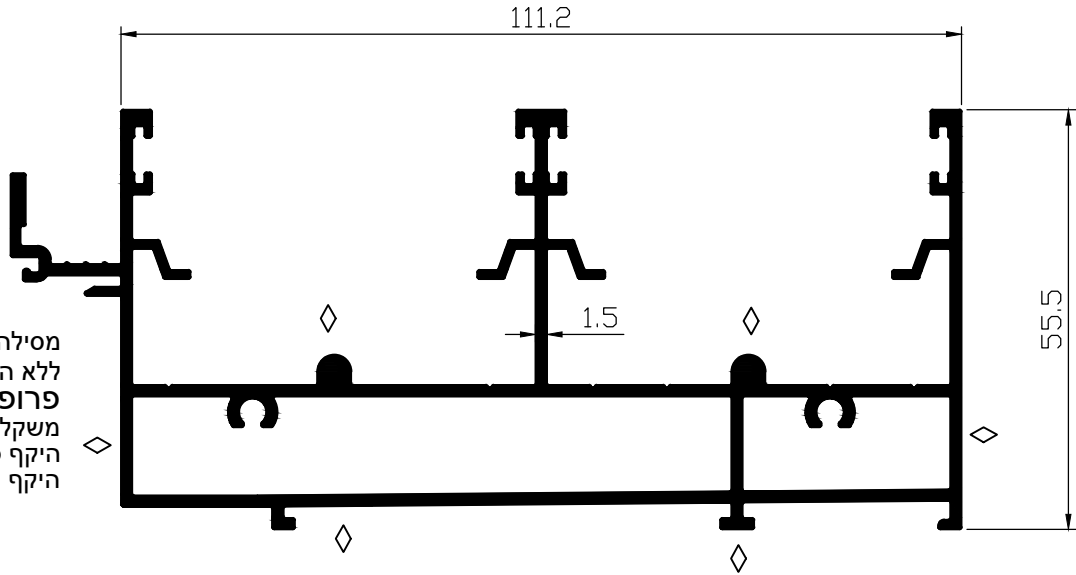
מסילה תחתונה 2 נתיבים  
 הכנה לרשת, הלבשה  
**פרופיל 07700**  
 משקל : 2237 ג/מ  
 היקף כללי : 1063 מ"מ  
 היקף חיצוני : 769 מ"מ

1	7	ה	1600
מהדורה	עמוד	פרק	סדרת הזזה

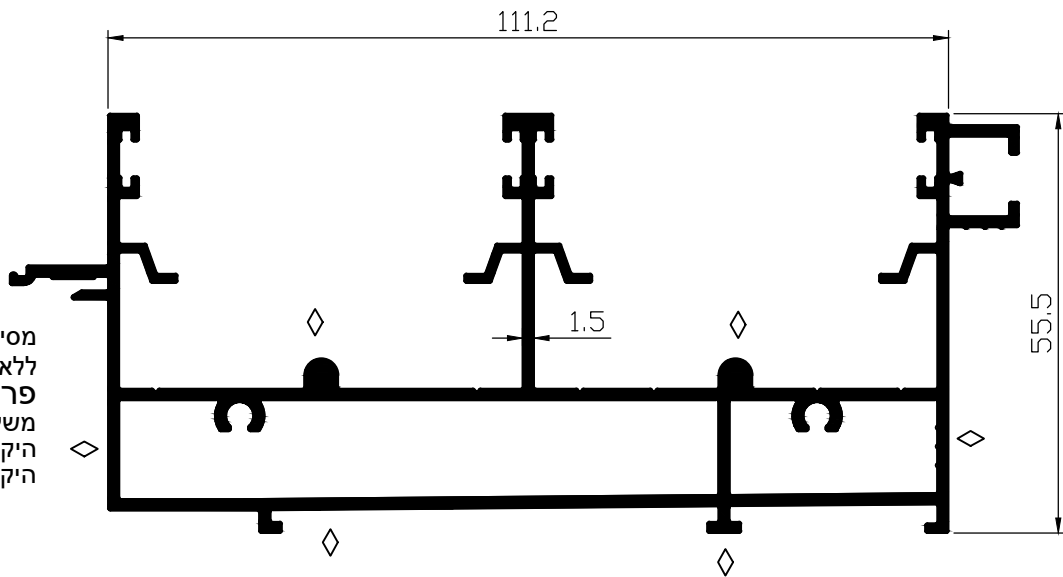
# באודאוס 1600°

מקרא: משטח שעלולים להופיע בו קווי תפר

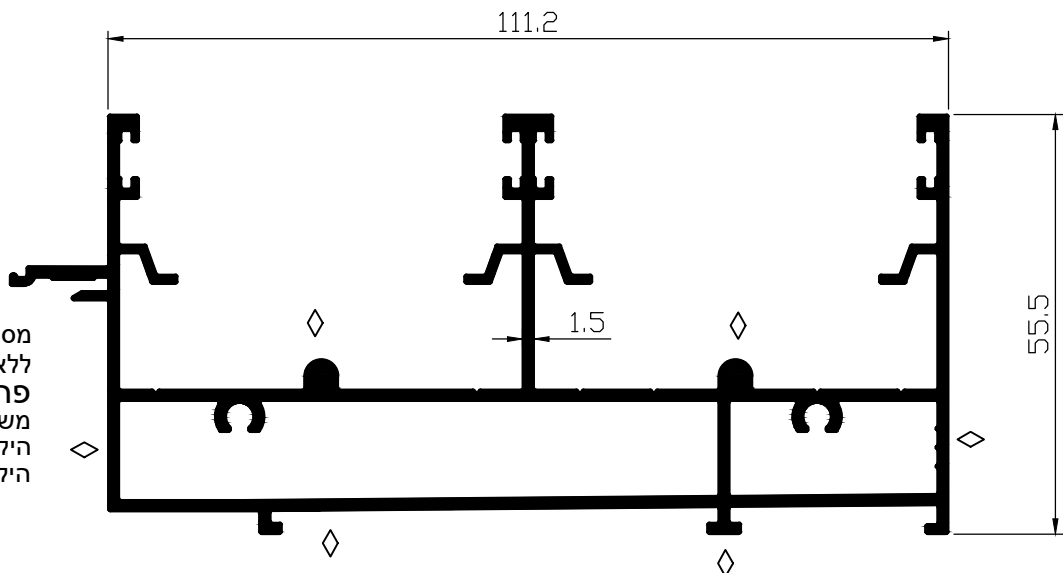
מסילה תחתונה 2 נתיבים  
 ללא הלבשה עם רשת  
**פרופיל 07699**  
 משקל : 2139 ג/מ  
 היקף כללי : 1015 מ"מ  
 היקף חיצוני : 721 מ"מ



מסילה תחתונה עם הלבשה  
 ללא נתיב רשת  
**פרופיל 07765**  
 משקל : 2172 ג/מ  
 היקף כללי : 1033 מ"מ  
 היקף חיצוני : 739 מ"מ

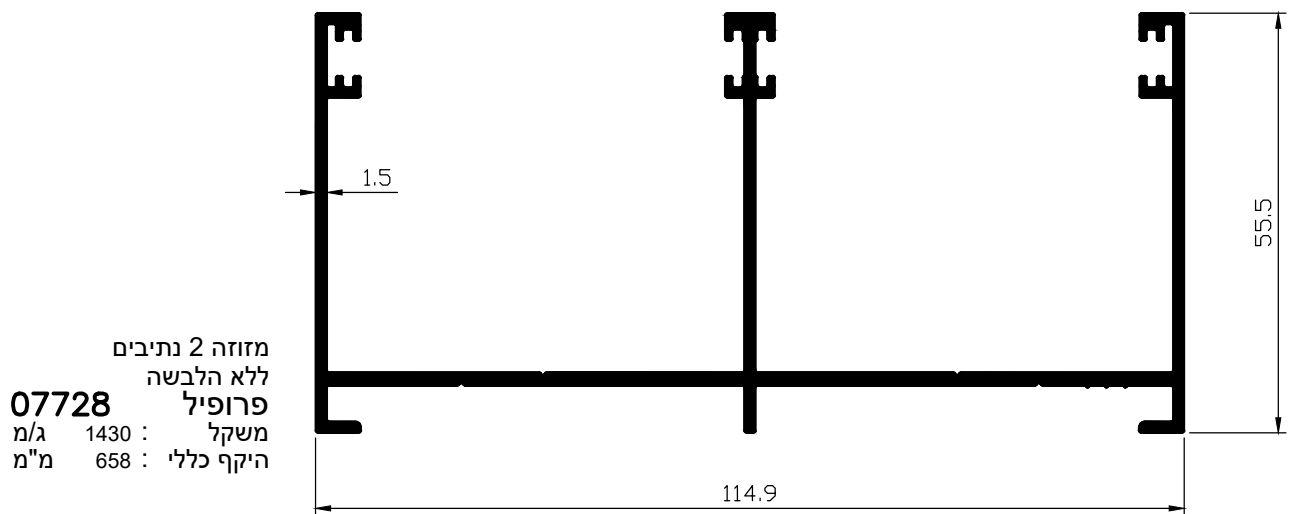
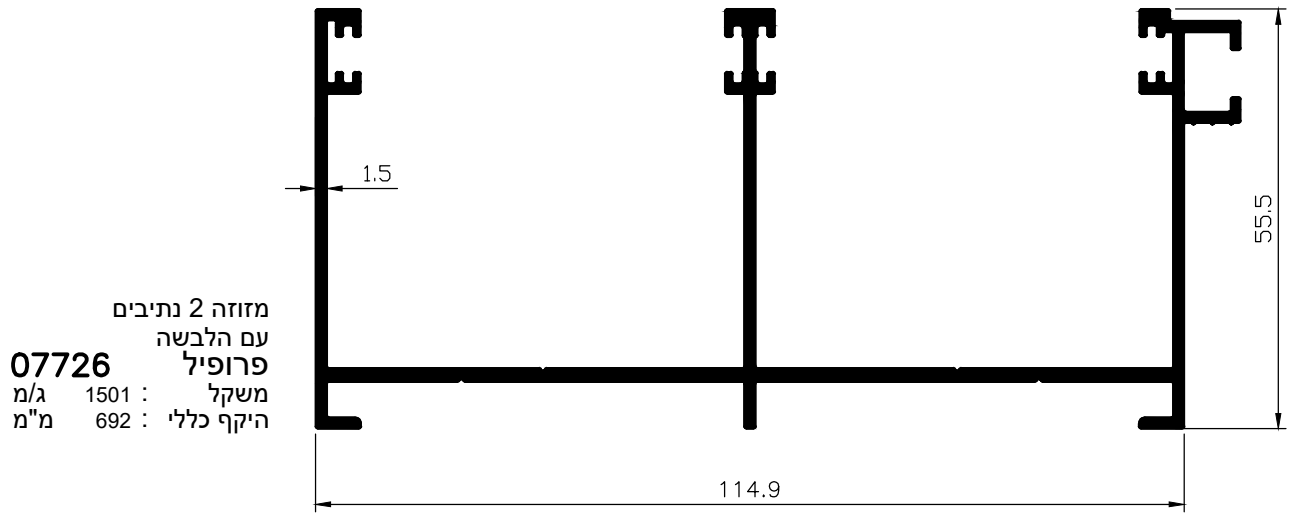


מסילה תחתונה ללא הלבשה  
 ללא נתיב רשת  
**פרופיל 07766**  
 משקל : 2075 ג/מ  
 היקף כללי : 984 מ"מ  
 היקף חיצוני : 690 מ"מ



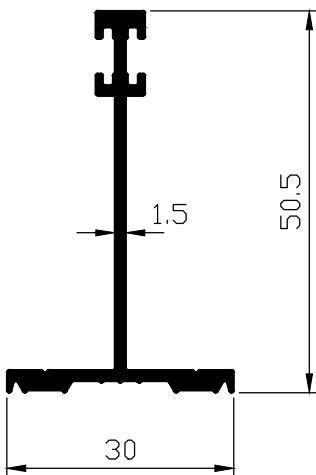
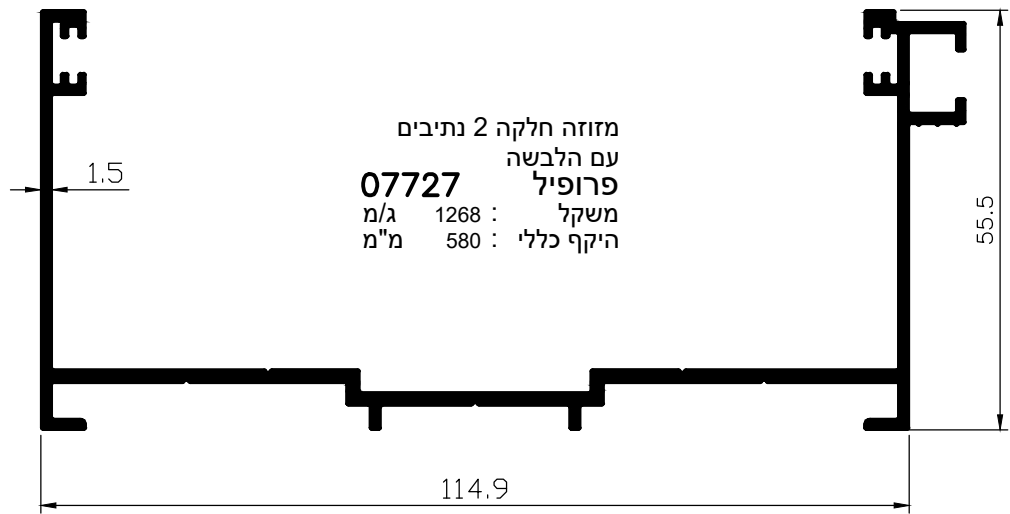
1	8	ה	1600
מהזורה	עמוד	פרק	סדרת הזזה

**מקרא:** ◇ משטח שעלולים להופיע בו קווי תפר

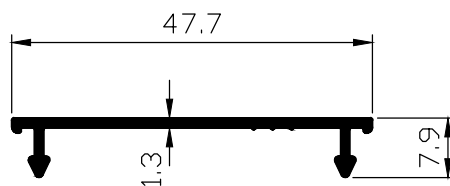


1	9	ה	1600
מהדורה	עמוד	פרק	סדרת הזזה

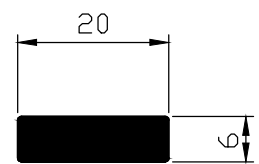
# באודיאוס 1600°



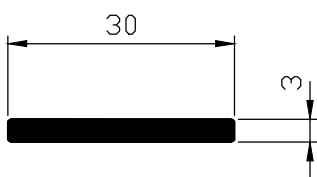
שתל עבור מזוזה חלקה  
**07593** פרופיל  
משקל : 434 ג/מ  
היקף כללי : 196 מ"מ



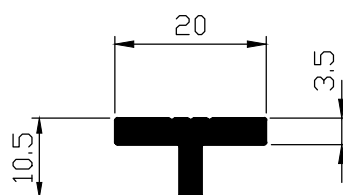
מכסה לנתיב המזוזה  
**07514** פרופיל  
משקל : 226 ג/מ  
היקף כללי : 127 מ"מ



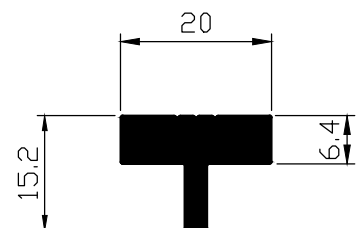
חציץ דקורטיבי להדבקה חיצונית  
**02088** פרופיל  
משקל : 323 ג/מ  
היקף כללי : 51 מ"מ



מוט שטוח  
**02014** פרופיל  
משקל : 242 ג/מ  
היקף כללי : 65 מ"מ



חציץ דקורטיבי להדבקה פנימית  
**07570** פרופיל  
משקל : 245 ג/מ  
היקף כללי : 61 מ"מ



חציץ דקורטיבי להדבקה פנימית  
**07571** פרופיל  
משקל : 416 ג/מ  
היקף כללי : 70 מ"מ

סדרות הזזה

באורחא 1600°

פרק 1

אביזרים

אביזרים

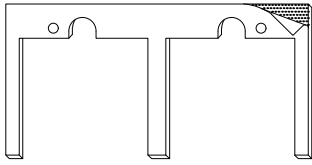
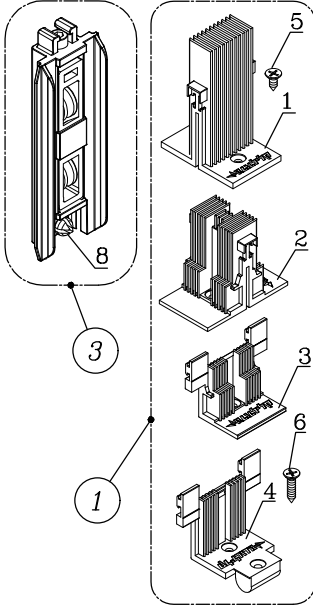
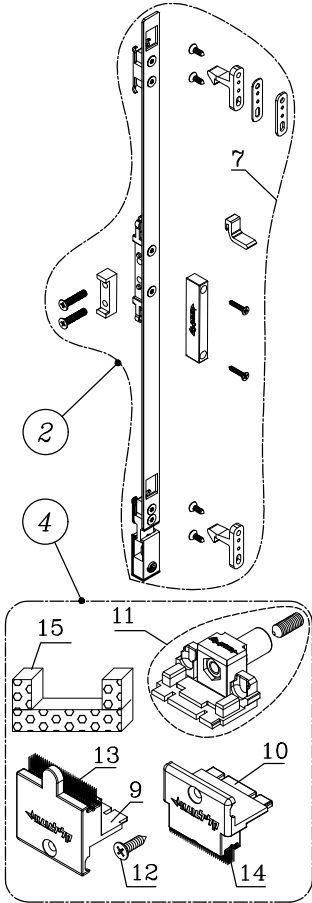
חומר	תאור האביזר		מס' קטלוגי
זמק	ידית חלון		1002
אלומיניום פלב"מ	פינת חיבור להלבשה + 2 ברגים ללא ראש		1528
ניילון נירוסטה פלב"מ	סט לרשת (כולל מעצורים)		1612
ניילון	תפס להלבשה		1712
E.P.D.M. מוקצף	קוביה מוקצפת עבור מסילה תחתונה - 2 נתיבים עבור פרופיל 07562		2420
ניילון	פקק ניקוז - דלתית		2619
ניילון	מחבר חציץ לפרופיל כנף (זוג)		2649
ניילון	פקק ניקוז 14 מ"מ לאמבטיה		2699



אביזרים

חומר	תאור האביזר		מס' קטלוגי
	מבלט (חלופה 1)		3182-1
	מבלט (חלופה 1)		3182-2
	מבלט (חלופה 2)		3182-3
	מבלט (חלופה 2)		3182-4
	סט להדבקת חציצים דקורטיביים (סקוטש ברייט, סרט VHB-גליל באורך 33 מ')		3220
ניילון	קוביית עזר להידוק ההדבקה של חציצים דקורטיביים		3221
ניילון	תפסן למכסה נתיב במזוזה		17012
פוליאטילן מוקצף	אטם צורתי למסילה תחתונה - 2 נתיבים עבור פרופילים 07562,07595		18002

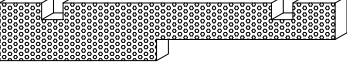
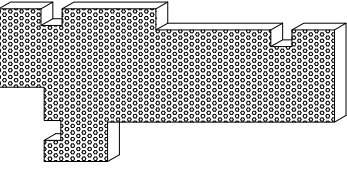
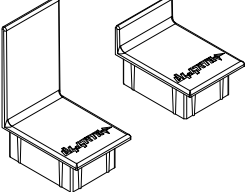
אביזרים

חומר	תאור האביזר		מס' קטלוגי
פוליאיטילן מוקצף	אטם צורתית למסילה עליונה – 2 נתיבים עבור פרופילים 07563,07594		18003
מכלול	<p>סט אביזרים עבור חלון 2 כנפיים</p> <p>אריזה שקית מס' 1 1. אטם שליבה עליון-1 יח' 2. אטם שליבה תחתון-1 יח' 3. אטם שליבה תחתון צדדי-2 יח' 4. אטם שליבה עליון צדדי-2 יח' 5. בורג #6x3/8" – 8 יח' 6. בורג #6x5/8" – 2 יח'</p> <p>אריזה שקית מס' 2 7. מנגנון נעילה רב נקודתי-2 יח'</p> <p>אריזה שקית מס' 3 8. גלגל-4 יח'</p> <p>אריזה שקית מס' 4 9. מכסה שולב עליון-2 יח' 10. מכסה שולב תחתון-2 יח' 11. פקק לכנף צד-4 יח' 12. בורג #8x1/2" – 4 יח' 13. מברשת סנפיר גבוה L=41 6.9x5.5 – 2 יח' 14. מברשת סנפיר גבוה L=33 6.9x5.5 – 2 יח' 15. קובייה מוקצפת עבור שולב – 4 יח'</p> <p>* – קיים גם בצבע לבן</p>	 	18004*










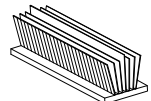
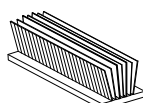
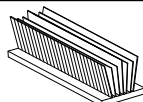
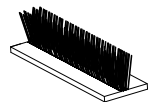
אביזרים

חומר	תאור האביזר	מס' קטלוגי	
פוליאטילן מוקצף	אטם צורתי עבור מעבר לקבוע תחתון עבור פרופיל 07589	18016	
פוליאטילן מוקצף	אטם צורתי עבור מעבר לקבוע תחתון עבור פרופילים 07590,07598	18017	
מכלול	<p>סט אביזרים עבור כנף שלישית</p> <p>אריזה שקית מס' 1</p> <p>1. אטם שליבה עליון-1 יח'                  2. אטם שליבה תחתון-1 יח'                  3. אטם שליבה תחתון צדדי-2 יח'                  4. אטם שליבה עליון צדדי-2 יח'                  5. בורג #6x3/8" - 8 יח'                  6. בורג #6x5/8" - 2 יח'</p> <p>אריזה שקית מס' 2</p> <p>8. גלגל-2 יח'</p> <p>אריזה שקית מס' 3</p> <p>9. מכסה שולב עליון-2 יח'                  10. מכסה שולב תחתון-2 יח'                  12. בורג #8x1/2" - 4 יח'                  13. מברשת סנפיר גבוה L=41 גבוה 2-6.9x5.5 יח'                  14. מברשת סנפיר גבוה L=33 גבוה 2-6.9x5.5 יח'                  15. קובייה מוקצפת עבור שולב - 4 יח'</p> <p>* - קיים גם בצבע לבן</p>		18019*

**אביזרים**

חומר	תאור האביזר		מס' קטלוגי
E.P.D.M. מוקצף	קוביה מוקצפת עבור מעבר לקבוע תחתון 2 נתיבים פרופיל 07589		24001
E.P.D.M. מוקצף	קוביה מוקצפת עבור קבוע תחתון עבור פרופילים 07590,07598		24002
נילון	סט פקקים לידיית שולב מחוזק		26006*
	* - קיים גם בצבע לבן		

אטמים

חומר	תאור האביזר		מס' קטלוגי
PVC	אטם סגירה	 *	2156
E.P.D.M.	אטם זיגוג סמוי (5.5 מ"מ)	 *	2287
	אטם זיגוג סמוי (2.5 מ"מ)	 *	2310
	אטם זיגוג סמוי (2 מ"מ)	 *	2311
	אטם זיגוג סמוי (3.5 מ"מ)	 *	2318
	אטם זיגוג סמוי (4 מ"מ)	 *	2319
	אטם זיגוג סמוי (3 מ"מ)	 *	2331
	אטם זיגוג סמוי (5 מ"מ)	 *	2332
	אטם זיגוג סמוי (6 מ"מ)	 *	2333
פוליפרופילן	מברשת 6.9x5.5 עם סנפיר גבוה		2501
פוליפרופילן	מברשת 6.9 x 6.5 עם סנפיר נמוך		2505
פוליפרופילן	מברשת 6.9 x 5.5 עם סנפיר משולש מיוחד לשיפור איטום אקוסטי		2512
פוליפרופילן	מברשת קשיחה 6.9 x 14		2528

\* - קיים גם בצבע לבן

# רק קליק לקליל

לקוח נכבד,  
קליל מתקוונת אליך...

חדש באתר האינטרנט של קליל - קטלוג דיגיטלי. כל המידע הרלוונטי במחשב ובטלפון הנייד. בנוסף, אפשרות ליצירת הזמנה של חומר גלם ושליחת הזמנה לספק. עוד באתר - קטלוגים מקצועיים, שרטוטים טכניים להורדה ולצפייה, מילון מונחים, מאמרים וגלריית תמונות עשירה. מוקד שירות הלקוחות ערוך להעניק לכם תמיכה מקצועית.

צרו קשר באתר: [www.klil.co.il](http://www.klil.co.il) | בטלפון: \*8555 | חפשו אותנו בפייסבוק 



© כל הזכויות שמורות לקליל תעשיות בע"מ

