



קליל אופיס 5500

מערכת חלונות ודלתות ציר בעיצוב מעודן



אדריכל: ליאור גוטקין | מורשה קליל: אלום וינדוס דור | צלם: אלי גרנס - קרן אור



קליל אופיס 5500 פרופיל החברה

חזון קליל:

"לגרום לסביבתנו לחייך ולהיות גאים במעשינו"

קליל מובילה את עיצוב החלונות והדלתות בישראל - קליל נוסדה בשנת 1950 ומעסיקה מעל 300 עובדים. מפעל החברה ממוקם בכרמיאל. החברה הונפקה לציבור בשנת 1981, ומניותיה נסחרות בבורסה לניירות ערך בתל אביב. דבוש השקעות בע"מ מחזיקה בכ- 60% ממניות החברה, והיתר מוחזקות ע"י גופים מוסדיים והציבור הרחב.

לקליל חברה בת: רול פרופיל, המפתחת ומייצרת מערכות תריסי גלילה לדירות ובכלל זה תריסי אוו, תריסים מוקצפים וארגזי תריס לשוק הבנייה הרוויה ולשוק הפרטי.

קליל נבחרה וקיבלה זיכיון ורישיון בלעדיים לייצור ולשיווק מוצרים ומערכות אלומיניום מבית ALCOA, יצרנית האלומיניום הגדולה בעולם.

קליל מפתחת, מעצבת, מייצרת ומשווקת מערכות אלומיניום מתקדמות לענפי הבנייה והתעשייה על פי התקנים המחמירים ביותר: חלונות, דלתות, קירות מסך, תריסים, מעקים, מחיצות פנים ופרופילים שונים על פי דרישת הלקוח. קליל משיקה בכל שנה מוצרים ושירותים חדשים ומתקדמים, תוך שימת דגש על מתן פתרונות ייחודיים במוצרי נישה ובתחום הבנייה האקולוגית.



7 שנות אחריות - קליל מעניקה ללקוח שירות ייחודי במסגרת "תעודת אחריות מורחבת". לקוחות פרטיים נהנים מייעוץ מקצועי לבחירת החלונות לבתיהם, מבצוע העבודה על ידי מתקין מורשה של קליל ומבדיקת אימות של קליל בסוף הפרויקט - לפני הנפקת התעודה. האחריות המורחבת היא האמצעי היחיד עבור הלקוח לוודא שקיבל את חלונות קליל כפי שהם צריכים להיות מיוצרים ומותקנים וליהנות ממוצר אמין ומתפקד כראוי לאורך שנים רבות.

Superbrands

בשנת 2017 הוכתרה קליל בפעם השנייה כמותג על בישראל על ידי ארגון ה-Superbrands העולמי. הארגון מבצע כל שנה מחקר צרכנים רחב ביותר והבחירה בו מייצגת אמון רב במוצג בקרב הצרכנים הישראליים.

קליל DOOR - דלתות פנים בעיצוב אישי. דלת פנים יוקרתית, עמידה למים המיוצרת מחומרים מבודדים אקוסטיים. התכנון המתוחכם מאפשר עיצוב ייחודי לכל דלת בעזרת שילובים מגוונים ואופנתיים של חיפויי פורמייקה, טפט וזכוכית במבחר גימורים עשיר ואפשרות להחלפה קלה של המראה בשינוי חיפוי הדלת בלבד.

קליל GLASS - פתרונות מתקדמים בתחום הזיגוג הכוללים יתרונות כמו בידוד אקוסטי, בידוד תרמי או אנרגטי. בתכנון מושכל של מערכות הבית ניתן ליהנות משקט באזור סואן ומחיסכון בהוצאות על אנרגיה. זכוכיות קליל GLASS מסופקות כחלק ממערכות קליל, בצירוף חותמת ייחודית להבטחת מקוריות המוצר.

קליל קונטרוול - קליל הינה הנציגה הבלעדית של חברת NICE העולמית, מביאה לארץ את מגוון המוצרים החדשניים של NICE ומשלבת אותם במערכות קליל: מנועים מתוחכמים לתריסים, מערכות בקרה המאפשרות שליטה מרחוק בפעולות התריסים, שילוב חיישני אקלים וחיישני בטיחות.

איכות הסביבה - קליל חברה במועצה לבנייה ירוקה ועומדת בתקנים המחמירים ביותר לשמירה על איכות האוויר והמים ובתהליכי ייצור אקולוגיים. בתהליך הייצור מקפידים על: צביעה ללא חומרים כרומטיים, שימוש בחומרים מתמחזרים, הפעלת מערכות לחיסכון בחשמל.

מעורבות בקהילה - קליל זכתה במקום השלישי בתחרות המעסיק החברתי של עיתון כלכליסט וקרן מעגלים לשנת 2016. מארגני התחרות בחנו מספר קריטריונים, ביניהם גישת ההנהלה לאיזון עבודה / משפחה ופנאי, יחס בין התייעלות עסקית לתנאי העובדים וכן פעילויות המשלבות את עובדי החברה עם הקהילה הקרובה. קליל רואה חשיבות רבה בתמיכה במוסדות חברתיים בקהילה שבה היא יושבת וכן בקידום ערכים של שמירה על איכות הסביבה והטבע, העסקת עובדים מאוכלוסיות מגוונות ואוכלוסיות בעלות צרכים מיוחדים, רכש כחול-לבן, הטמעת אחריות חברתית בארגון, קידום חינוך טכנולוגי ופיתוח עובדים.



קליל אופיס 5500 תוכן עניינים

מבוא	מידע שיווקי ללקוח
פרק א'	ריכוז פרופילים
	טבלאות עומס
פרק ב'	שרטוטי הרכבה
פרק ג'	פרטי הרכבה
פרק ד'	הוראות ייצור
פרק ה'	פרופילים בקנ"מ 1:1
פרק ו'	אביזרים



קליל אופיס 5500 מידע כללי ללקוחות

אדריכל, יועץ, מתכנן, יצרן

קליל מגישה לך קטלוג קליל "אופיס 5500" מהדורה 3 המכיל מידע חיוני לתכנון, ייצור והרכבת מוצר זה.

מידע כללי

- לחישובי החוזק השונים מומלץ להסתייע בהנחיות התקן הישראלי המעודכן לחלונות ולדלתות - ת"י 1068.
- כל המידות במילימטרים, אלא אם כן צוין אחרת.
- הפרופילים והאביזרים של קליל מוגנים בפטנטים ו/או במדגמים רשומים.
- שרטוטי הפרופילים בקנ"מ 1:1 מלווים במידות כלליות ומידות עובי דופן.
- משקל הפרופיל מצוין בגרם למטר וההיקפים במילימטרים.
- בפרופיל חלול ההיקף הכללי הוא סיכומם של ההיקף החיצוני והפנימי. משקל הפרופילים הינו תיאורטי ועשוי להשתנות בתחום הסיבולות המותרות לפי התקן.
- הפרופילים מסופקים לפי תקן ישראלי ת"י 4402 ותקן גרמני DIN 17615.
- הפרופילים מיוצרים מנתך 6063 בטיפול תרמי T5.
- כל פרופילי קליל תעשיות מיוצרים בהשגחת מכון התקנים הישראלי.
- סימן הזיהוי של פרופיל קליל הוא 3 פסים המוטבעים בתהליך הייצור על גבי הפרופיל.
- כל פרופילי קליל עם ציפוי (צבע/אלגון) נושאים עליהם חותמת מזהה של החברה **קליל**.
- הפרופילים, האביזרים, האטמים והמבלטים ניתנים לרכישה בבתי המסחר המורשים למכירת פרופילי קליל.
- לצורך תכנון, ייצור ושימוש במוצרינו השונים, הינך מוזמן להיעזר במרכז ההדרכה של קליל תעשיות ובמחלקת הייעוץ לאדריכלים וליצרנים. קטלוגים וחומר טכני יימסרו ע"פ דרישות הלקוח.

מגבלות השימוש במידע המופיע בקטלוג

- המידע וכל הנתונים בקטלוג זה ערוכים ומיועדים להנחיה ולהדרכה בלבד.
- פעילות גוף כלשהו על פי המידע והנתונים הללו תהיה באחריותו בלבד.
- קליל תעשיות עשתה את מרב המאמצים לשם הבטחת דיוק המידע ועדכוננו. עם זאת, היא אינה ולא תהיה אחראית לכל טעות או השמטה שעלולות להתגלות במידע.
- קליל תעשיות שומרת לעצמה את הזכות לבצע כל שינוי, טכני או אחר, ללא כל הודעה מוקדמת.
- קליל תעשיות לא תהיה אחראית לכל פגם או נזק הנובע משילוב מידע זה או אחר שאינו בידיעתה ובאחריותה, ולפגמים ונזקים הנובעים מייצור ומהתקנת המוצרים באופן לקוי.

בברכה,

קליל תעשיות בע"מ

אגף השיווק



קליל אופיס 5500

מערכת חלונות ודלתות ציר בעיצוב מעודן

צבעים

ניתן לצבוע בכל סוגי הצבעים:
קליל IRON (גוונים במראה ברזל ומרקם מגורען),
FINE IRON (גוונים במראה ברזל במרקם חלק),
קליל אלגון (אנודיז), קליל מטאל (מראה אלומיניום טבעי)
ומגוון צבעי קליל RAL.

רשת

• חלונות: ניתן לשלב עם רשת קבועה קלה לשליפה.
• דלתות: ניתן לשלב עם דלת רשת פתיחה החוצה קליל בלגי 1300.

תריס

• שילוב עם תריס גלילה או תריס רפפה.
• שילוב עם מערכות מונבולוק 10/30/40.
• שילוב עם תריס 1300 תריס רפפה.
• שילוב עם מערכת ארגז תריס סמוי "פירנצה" או "רולבוקס".

ממדים מרביים לכנף

• חלונות קליל 5500: רוחב עד 150 ס"מ, גובה עד 150 ס"מ או 1200 מ"מ רוחב ו-1700 מ"מ גובה לכנף, משקל עד 130 ק"ג.
• דלתות קליל 5500: רוחב עד 90 ס"מ, גובה עד 220 ס"מ לכנף, משקל עד 80 ק"ג.

חשוב לדעת: התאמת המוצר למפתחים מרביים מהווה המלצה בלבד. המפתח המוקסימלי תלוי בגורמים רבים כגון לחצי רוחות, אזורים גיאוגרפיים, סוג זיגוג ועוד. לחישוב מדויק מומלץ לפנות לקונסטרוקטור.

תקנים

• עומד בדרישות התקן הישראלי לחלונות - ת"י 1068 ותקן דלתות 4001.
• החלון ומרכיביו מוגנים ע"י מדגמים רשומים וסימן מסחרי.



מאפייני הסדרה

- עיצוב מעודן ייחודי ואופנתי לחלונות ודלתות.
- כנף סמויה מבחוץ, בחלון ובדלת.
- אפשרות לצירים סמויים בחלון ציר ובחלון דריי קיפ.
- מתאים לדירות יוקרה, וילות, בנייני ציבור ומשרדים.

יישומים

- חלונות ציר כנף אחת או שתיים, פתיחה פנימה.
- חלונות קיפ פתיחה פנימה.
- חלונות דריי קיפ/דריי קיפ לוגי.
- חלון שתי כנפיים - כנף אחת דריי קיפ.
- דלת כנף אחת או שתיים פתיחה פנימה עם חציץ אופקי באזור המנעול.
- שילוב עם חלקים קבועים תחתון/עליון/צד.
- חלון ציר פתיחה שני מצבים פנימה (פתיחה מוגבלת ופתיחה מלאה).

פרזול

- מבחר רחב של ידיות בסגנון בלגי, אופיס וקולקצית מעצבים.
- במרבית ידיות אופיס ובלגי (חלונות ודלתות 5500)
- זיגוג עד 14 מ"מ בלבד.
- אביזרים מקוריים ואיכותיים.

זיגוג

- זיגוג רגיל או רב שכבתי בעובי 4 מ"מ עד 13 מ"מ.
- זיגוג בידודי בעובי 14 מ"מ עד 32 מ"מ ו-37 מ"מ עד 40 מ"מ.
- זיגוג בידודי עם צלון פנימי חשמלי או ידני.



קליל אופיס 5500 טבלה מנחה

סדרה	יישומי חלונות	יישומי דלתות	שונות
באוהאוס 5600			מערכת חלונות ודלתות ציר במראה נקי ובקווי צרים
קליל בלגי 1300			תריס ורשת ציר
קליל בלגי 1700			חלון הזזה מעודן דמוי פרופיל ברזל בלגי
קליל בלגי 4300			חלונות ודלתות ציר בעיצוב בלגי
קליל בלגי 4350			חלונות ודלתות ציר במראה בלגי חלק
קליל בלגי 7300			חלונות ודלתות הזזה בעיצוב בלגי. חלונות עם פתיחת מג'יקליל
קליל אופיס 2200			מערכת דלתות וחלונות הזזה בשיטת 'הרם והזז'
קליל אופיס 4750			חלון ציר יוקרתי למפתחים גדולים - כנף נסתרת מחוץ
קליל אופיס 4900			מערכת מתקדמת של יוקרתיות ודלתות
קליל אופיס 5500			מערכת חלונות ודלתות בעיצוב מעודן - כנף נסתרת מבחוץ
קליל אופיס 5500D			מערכת דלתות בעיצוב מעודן
קליל אופיס 7500			מערכת דלתות וחלונות הזזה בסגנון נקי ומתוחכם
קליל אופיס 9200			מערכת מתקדמת של דלתות וחלונות הזזה עם צלון פנמי אינטגרלי
קליל נוף 2400			מערכת דלתות הזזה יוקרתית ומינימליסטית
קליל נוף 9400			מערכת חלונות ודלתות הזזה למפתחים גדולים בעיצוב צר במיוחד
קליל נוף 5400			מערכת חלונות ודלתות ציר למפתחים גדולים בעיצוב עדין ונקי במיוחד
קליל קלאסי 4400			חלונות ודלתות ציר פונקציונליים
קליל קלאסי 4500			חלונות ודלתות ציר קלאסיים
קליל קלאסי 7000			מערכת הזזה למפתחים בינוניים. חלונות עם פתיחה מג'יקליל
קליל קלאסי 9000			חלונות ודלתות הזזה למפתחים בינוניים וגדולים
קליל קלאסי 5000			חלון הרמה (גליוטינה)
קליל גזית מנ"ד 4563			חלון מנ"ד אטום לגזים
קליל מנהטן R - 8500			קיר מסך - אפקט וזואלי של פסי אלומיניום אופקיים ואנכיים
קליל מנהטן SG - 8500			קיר מסך - אפקט וזואלי של זמכית חלקה ורציפה
קליל מנהטן H-SSG - 8500			קיר מסך - אפקט וזואלי של פסי אלומיניום אופקיים
קליל מנהטן V-SSG - 8500			קיר מסך - אפקט וזואלי של פסי אלומיניום אנכיים
קליל מנהטן DK - 8300			קיר מסך - אפקט וזואלי של פסי אלומיניום אופקיים ואנכיים עם חלון דריי קיפ סמוי
קליל פירנצה			ארגז תריס סמוי מעץ או גבס

חלון הזזה	
חלון הזזה פתיחה לניקוי	
חלון כיס	
כולל כנף רשת	
חלון ציר	
חלון דריי קיפ	
חלון קיפ פתיחה פנימה	
חלון קיפ פתיחה החוצה	
חלון פיווט	
חלון קבוע	
חלון מתקפל	
חלון הרמה	
חלון דריי קיפ+ציר	
דלת הזזה	
דלת כיס	
דלת ציר	
דלת מתקפלת	
מחיצה/ויטרינה	
אפשרות לזיגוג כפול	
אפשרות לזיגוג עם צלון	
נעילה רב נקודתית	
חיבורים ב-45°	
מסילות נגד שחיקה	
אטם מרכזי	
שילוב מונבלוק	
ארגז חיצוני	
ארגז סמוי	
רשת פליטה לדלת	

סדרות ציר

קלייל אוֹפִּיִס 5500

פרק א

ריכוז פרופילים

טבלאות עומס

ריכוז פרופילים



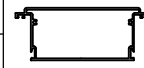

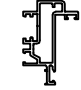

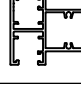
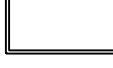

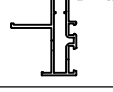

תאור הפרופיל	מספר הפרופיל		חתך הפרופיל
	היקף מ"מ	משקל גרם/מטר	
חציץ לא סימטרי זיגוג 25 ÷ 18 מ"מ	06131		
	419	1065	
מפגש כנפיים לחלון/דלת	06137		
	230	580	
חציץ לא סימטרי זיגוג 8 ÷ 4 מ"מ	06138		
	441	1065	
כנף לחלון/דלת זיגוג 25 ÷ 18 מ"מ	06139		
	392	923	
סרגל זיגוג לקבוע זיגוג 25 ÷ 18 מ"מ	06170		
	221	428	
כנף לחלון/דלת זיגוג 40 ÷ 35 מ"מ	06171		
	380	891	
סרגל זיגוג לקבוע זיגוג 40 ÷ 35 מ"מ	06172		
	115	300	
חציץ/תחתון לכנף דלת זיגוג 25 ÷ 18 מ"מ	06173		
	777	1878	
חציץ/תחתון לכנף דלת זיגוג 40 ÷ 35 מ"מ	06174		
	774	1856	
הרחקה למונובלוק	06178		
	316	603	
כנף שניה לחלון/דלת זיגוג 8 ÷ 4 מ"מ	06224		
	395	930	
כנף שניה לחלון/דלת זיגוג 14 ÷ 9 מ"מ	06225		
	395	930	
כנף שניה לחלון/דלת זיגוג 25 ÷ 18 מ"מ	06226		
	393	928	
כנף שניה לחלון/דלת זיגוג 40 ÷ 35 מ"מ	06227		
	381	896	
סרגל זיגוג לקבוע זיגוג 8 ÷ 4 מ"מ	06275		
	212	436	
סרגל זיגוג לקבוע זיגוג 14 ÷ 9 מ"מ	06289		
	181	360	

תאור הפרופיל	מספר הפרופיל		חתך הפרופיל
	היקף מ"מ	משקל גרם/מטר	
חציץ דמה להדבקה	02932		
	88	136	
מוט מוביל	03685		
	48	155	
תוסף זיגוג לקבוע	05129		
	102	269	
כנף רשת קבועה	06028		
	245	467	
משקוף	06119		
	480	1033	
כנף לחלון/דלת זיגוג 8 ÷ 4 מ"מ	06120		
	394	910	
חציץ סימטרי	06121		
	579	1343	
חציץ/תחתון לכנף דלת זיגוג 8 ÷ 4 מ"מ	06122		
	789	1893	
תחתון לדלת	06123		
	216	431	
סרגל זיגוג לקבוע זיגוג 8 ÷ 4 מ"מ	06124		
	265	516	
סרגל זיגוג לכנף חלון/דלת	06125		
	66	153	
כנף לחלון/דלת זיגוג 14 ÷ 9 מ"מ	06126		
	395	911	
משקוף	06127		
	471	1028	
סרגל זיגוג לקבוע זיגוג 14 ÷ 9 מ"מ	06128		
	253	486	
חציץ לא סימטרי זיגוג 14 ÷ 9 מ"מ	06129		
	429	1052	
חציץ/תחתון לכנף דלת זיגוג 14 ÷ 9 מ"מ	06130		
	789	1893	

הפרופילים מוגנים כמדגמים רשומים

ריכוז פרופילים

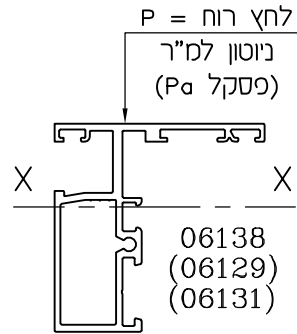
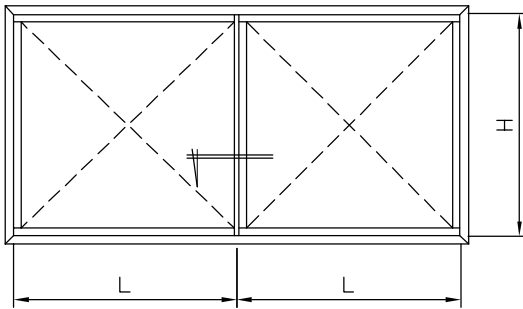
תאור הפרופיל	מספר הפרופיל		חתך הפרופיל
	היקף מ"מ	משקל גרם/מטר	

תאור הפרופיל	מספר הפרופיל		חתך הפרופיל
	היקף מ"מ	משקל גרם/מטר	
סרגל זיגוג לקבוע זיגוג 25 ÷ 18 מ"מ	06290 157	313	
הלבשה	06488 122	218	
תחתון לכנף דלת זיגוג 32 ÷ 26 מ"מ	06760 * 789	1893	
כנף לחלון/דלת זיגוג 32 ÷ 26 מ"מ	06761 392	922	
כנף שניה לחלון/דלת זיגוג 32 ÷ 26 מ"מ	06762 395	930	
סרגל זיגוג לקבוע זיגוג 32 ÷ 26 מ"מ	06763 189	371	
חציץ כנף זיגוג 6 ÷ 4 מ"מ	06795 484	1150	
תחתון לקבוע צד	07075 463	1254	
פרופיל לחיזוק חציץ	07092 335	1362	
משקוף מעבר לקליל 8300	07384 531	1205	
כנף רשת נשלפת עבור שתי שיטות התקנה	07440 234	421	
הערה:			
* הזמנה בתאום מראש			

הפרופילים מוגנים כמדגמים רשומים

מימדים מירביים

חלוקה ע"י חציץ לא סימטרי



המרת ערכים

מהירות רוח (קמ"ש)	לחץ (Pa)	רמת לחץ לפי ת"י 1068
124.7	750	A
144.0	1000	B
170.4	1400	C
193.2	1800	D
213.6	2200	E
232.2	2600	F
249.4	3000	G

מומנט אנרציה

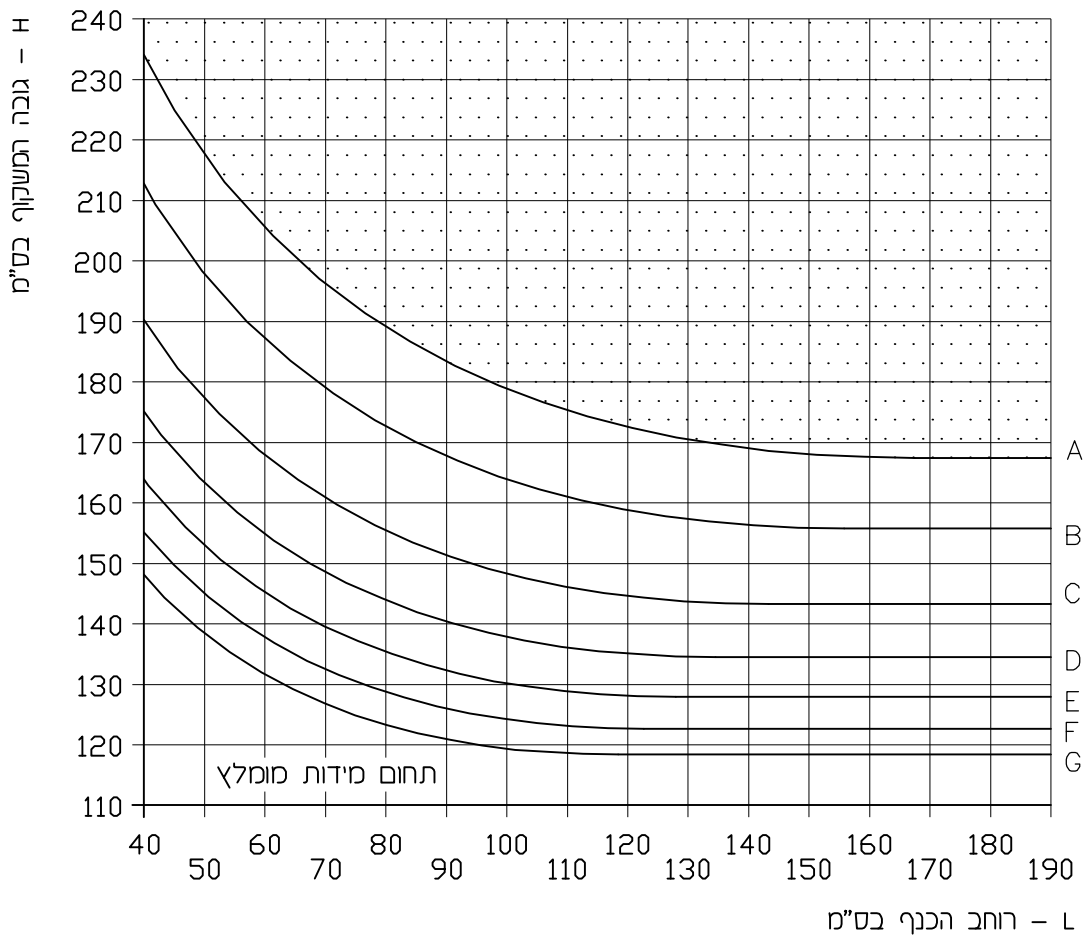
$$I_{xx} = 4 \text{ ט"מ}^4 = 14.31$$

$\Delta = 1/200$ אך לא יותר מ-15 מ"מ

$\Delta =$ יחס כפיפה מותר

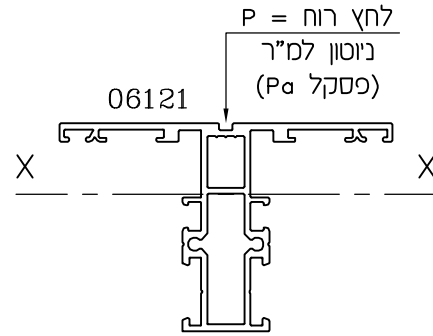
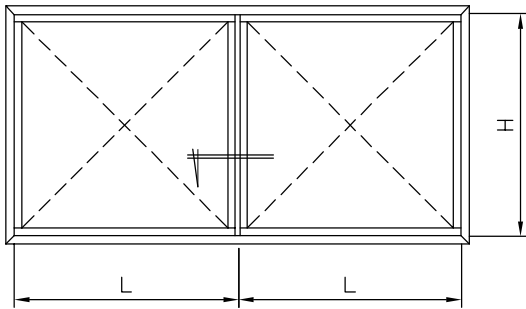
הדיאגרמה מציגה חישובים מקורבים.

מהנדס המבנה אחראי על תכנון החוזק.



מימדים מירביים

חלוקה ע"י חציץ סימטרי



המרת ערכים

מהירות רוח (קמ"ש)	לחץ (PA)	רמת לחץ לפי ת"י 1068
124.7	750	A
144.0	1000	B
170.4	1400	C
193.2	1800	D
213.6	2200	E
232.2	2600	F
249.4	3000	G

מומנט אנרציה

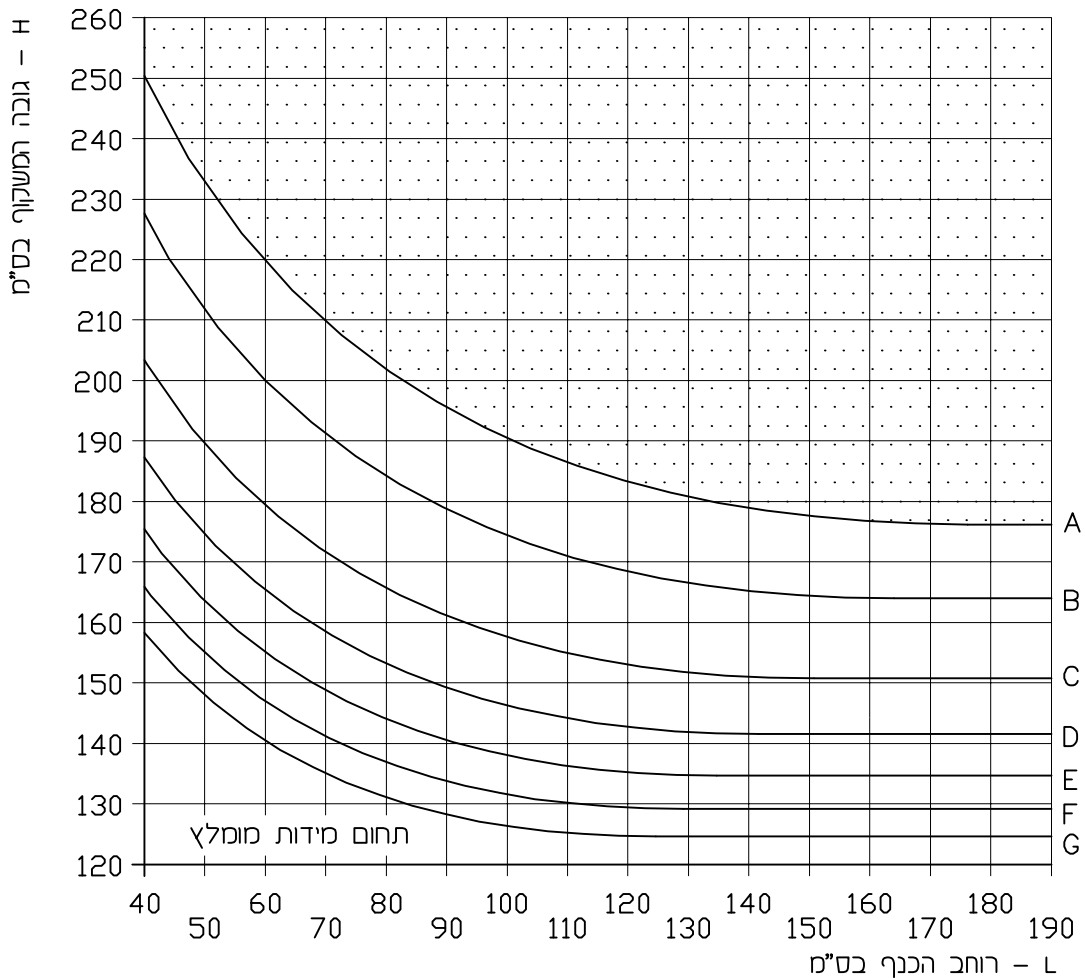
$$I_{xx} = 17.56 \text{ ס"מ}^4$$

$\Delta = 1/200$ אך לא יותר מ-15 מ"מ

$\Delta =$ יחס כפיפה מותר

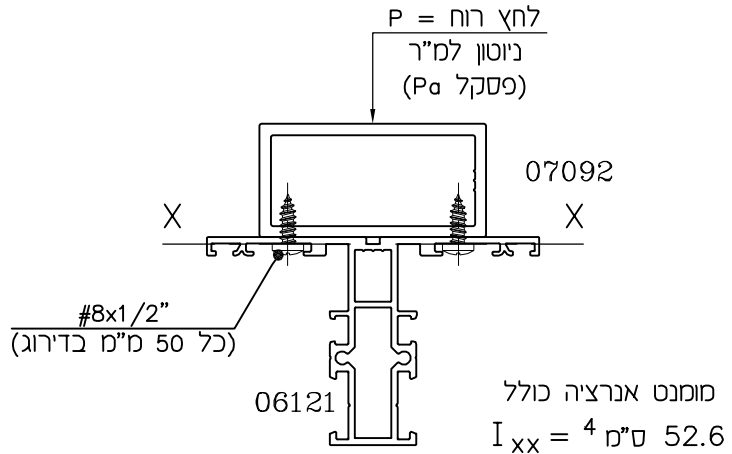
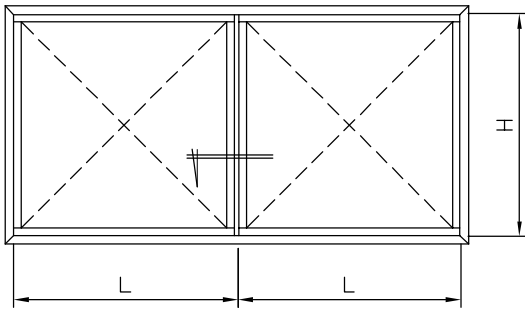
הדיאגרמה מציגה חישובים מקורבים.

סהנדס המבנה אחראי על תכנון החוזק.



מימדים מירביים

חלוקה ע"י חציץ סימטרי עם חיזוק



המרת ערכים

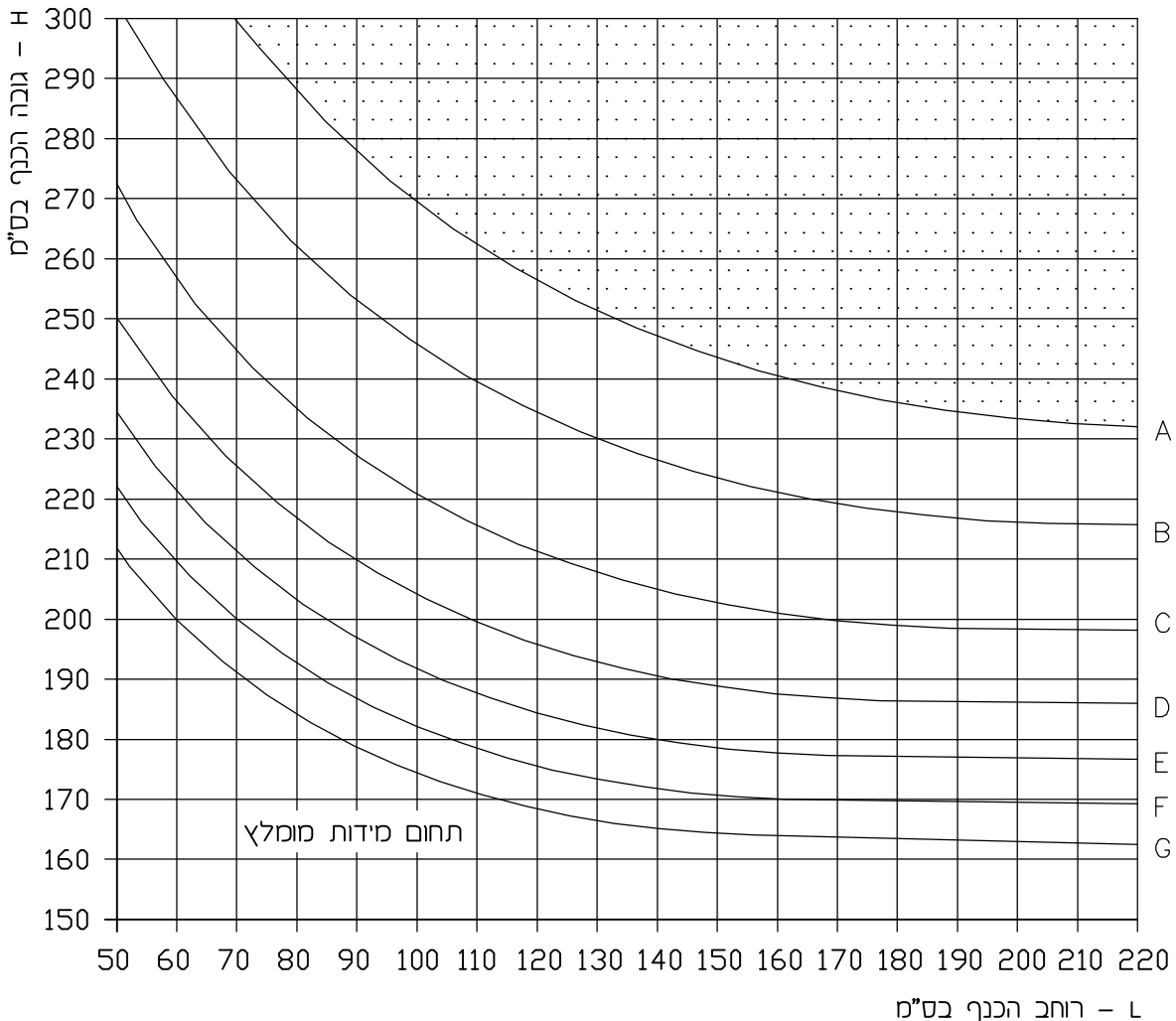
מהירות רוח (קמ"ש)	לחץ (Pa)	רמת לחץ לפי ת"י 1068
124.7	750	A
144.0	1000	B
170.4	1400	C
193.2	1800	D
213.6	2200	E
232.2	2600	F
249.4	3000	G

$\Delta = 1/200$ אך לא יותר מ-15 מ"מ

$\Delta =$ יחס כפיפה מותר

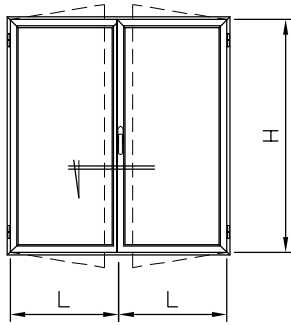
הדיאגרמה מציגה חישובים מקורבים.

מהנדס המבנה אחראי על תכנון החוזק.



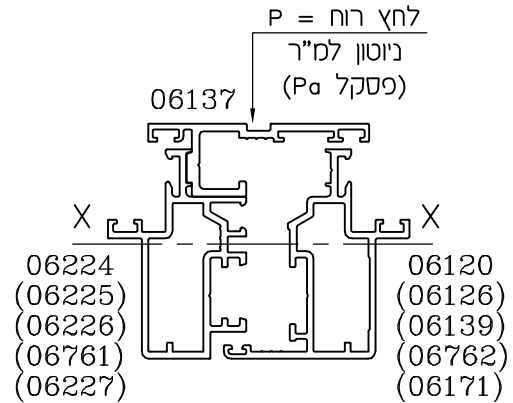
מימדים מירביים

חלון 2 כנפיים פתיחה פנימה



המרת ערכים

מחירות רוח (קמ"ש)	לחץ (PA)	רמת לחץ לפי ת"י 1068
124.7	750	A
144.0	1000	B
170.4	1400	C
193.2	1800	D
213.6	2200	E
232.2	2600	F
249.4	3000	G



מומנט אנרציה

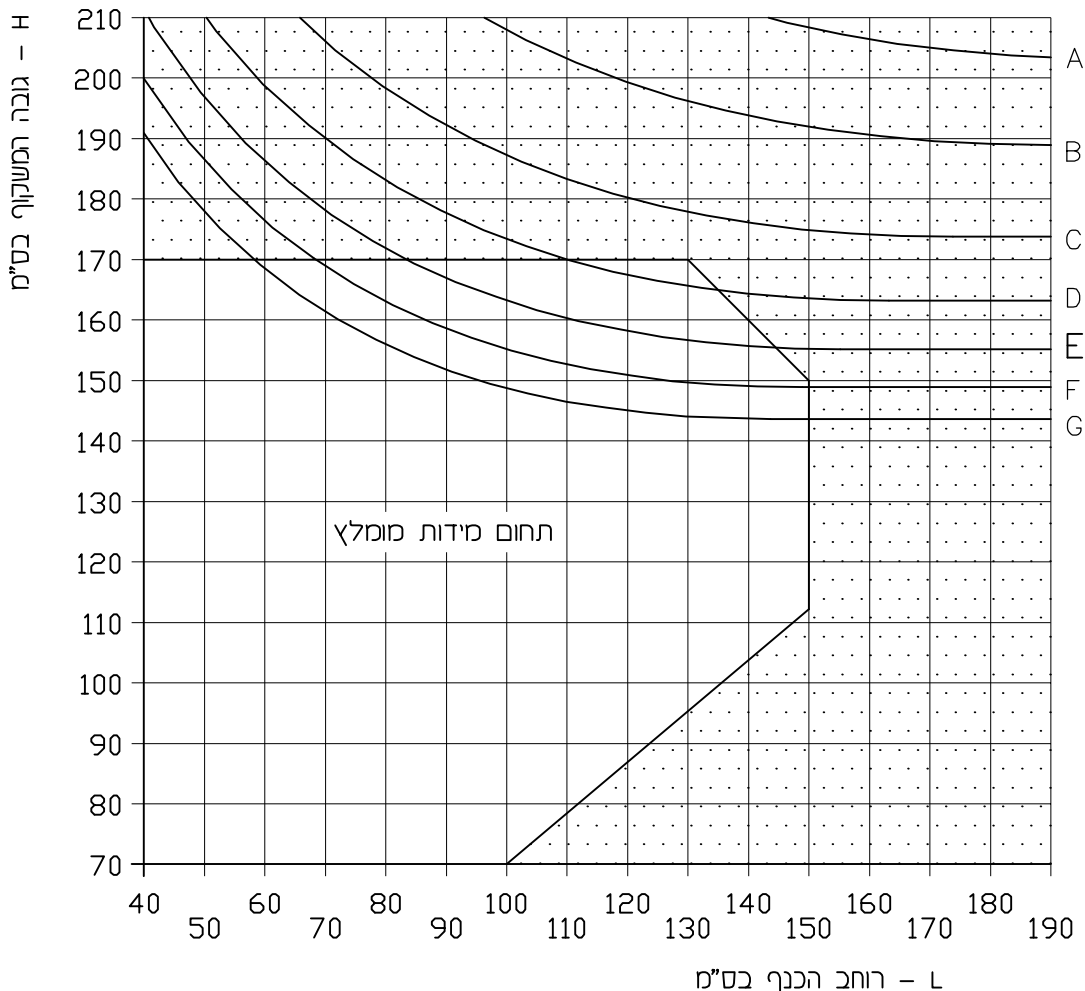
$$I_{xx} = 31.0 \text{ ס"מ}^4$$

$\Delta = 1/200$ אך לא יותר מ-15 מ"מ

$\Delta =$ יחס כפיפה מותר

הדיאגרמה מציגה חישובים מקורבים.

מהנדס המבנה אחראי על תכנון החוזק.



סדרות ציר

קלייל אופיס 5500

פרק ב

שרטוטי הרכבה

תוכן עניינים

עמוד	תאור	נושא
2-3	חלון דר"י - קיפ (זיגוג 6 מ"מ)	חלונות
4-5	חלון כנף אחת פתיחה פנימה עם קבוע תחתון (חציץ לא סימטרי, זיגוג 14 מ"מ)	
6-7	חלון דר"י - קיפ עם קבוע צד (חציץ סימטרי, עם צלון פנימי)	
8-9	חלון שתי כנפיים פתיחה פנימה (זיגוג 24 מ"מ)	
10-11	חלון שתי כנפיים - כנף אחת דר"י-קיפ עם קבוע תחתון (חציץ לא סימטרי, זיגוג 14 מ"מ)	
12-13	חלון קיפ (זיגוג 6 מ"מ)	
14-15	חלון קיפ עם ידית צד (זיגוג 6 מ"מ)	
16-17	חלון כנף אחת פתיחה פנימה עם קבוע צד וקבוע תחתון (חציץ לא סימטרי, זיגוג 6 מ"מ)	
18-19	דלת כנף אחת פתיחה פנימה עם קבוע צד (חציץ סימטרי, זיגוג 24 מ"מ)	דלתות
20-21	דלת כנף אחת פתיחה פנימה (זיגוג 24 מ"מ)	
22-23	דלת שתי כנפיים פתיחה פנימה (זיגוג 14 מ"מ)	
24-25	רשת קבועה - קלה לשליפה, משולבת עם חלון כנף אחת פתיחה פנימה	

חלון דריי - קיפ (זיגוג 6 מ"מ)

אביזרים

מס' בשרטוט	מק"ט	תאור האביזר	כמות ליחידה	חומר
①	2020 ****	ידית "Claudia" לדריי-קיפ	1	אלומיניום נילון
②	2022	מנגנון דריי-קיפ בסיסי	1	אלומיניום פלב"מ, זמק
⑤	5512	מגן פינה	4	נילון
⑥		נגדי לפין נעילה (מסופק עם מנגנון 2022)	2	זמק
⑧	5506	פינת חיבור כנף	4	אלומיניום
⑨	1515	פין לפינות חיבור 8x10	16	זמק
⑩	2027	זוג צירים לכנף דריי-קיפ	1	אלומיניום פלב"מ, נילון
⑪	5507	פינת חיבור משקוף (06119)	4	אלומיניום
⑫	5564	פינת חיזוק למשקוף	4	זמק
⑭	**	קלין זיגוג	לפי הצורך	נילון
⑯	1810	פינה יצוקה לאטם מרכזי	4	.E.P.D.M
⑰	2623	פקק ניקוז - גגון (1 לכל 500 מ"מ)		נילון
⑱		מייצב כנף (מסופק עם מנגנון 2022)	1	נילון
⑲	2023 (2024)	מספריים לדריי-קיפ 300 מ"מ (460 מ"מ)	1	פלדה אלומיניום
⑳	1712	תפס להלבשה (1 לכל 300 מ"מ)		נילון
㉑	1526	פינת חיבור להלבשה	4	אלומיניום
	2025 ***	מספריים נוספים לחיזוק	1	אלומיניום פלב"מ
	2026 ***	פינה לנעילה נוספת	2	אלומיניום פלב"מ

זיגוג

זיגוג	(L-106) x (H-106)	1 יח'
-------	-------------------	-------

פרופילי אלומיניום

מס' פרופיל	צורה	תאור	לוח	צורה ומידת החיתוך במ"מ
06119		משקוף-רוחב	2	L
		משקוף-גובה	2	H
06120 *		כנף - רוחב	2	L-34
		כנף - גובה	2	H-34
06125 *		סרגל זיגוג-רוחב	2	L-102
		סרגל זיגוג-גובה	2	H-132
03685		מוט מוביל	+	+
06488		הלבשה פנימית רוחב	2	L+50
		הלבשה פנימית גובה	2	H+50
03911		הלבשה חיצונית רוחב	2	L
		הלבשה חיצונית גובה	2	H

אטמים

מס' בשרטוט	מק"ט	תאור האביזר	חומר
③	2319 *	אטם זיגוג חוץ	.E.P.D.M
④	2210	אטם אגף/משקוף - פנים	.E.P.D.M
⑦	2310 *	אטם זיגוג פנים	.E.P.D.M
⑬	2206	אטם אגף/משקוף - חוץ	.E.P.D.M
⑮	2205	אטם מרכזי	.E.P.D.M

הערות :

- * 1. - לזיגוג שונה ראה פרק ד'
- + 2. - מידה וכמות לפי מנגנון נעילה
- ** 3. - לא משווק ע"י קליל
- *** 4. - לכנף דריי-קיפ ברוחב ובגובה מעל 1200 מ"מ ראה פרק ד'
- **** 5. - לבחירת ידית שונה ראה קטלוג ידיות

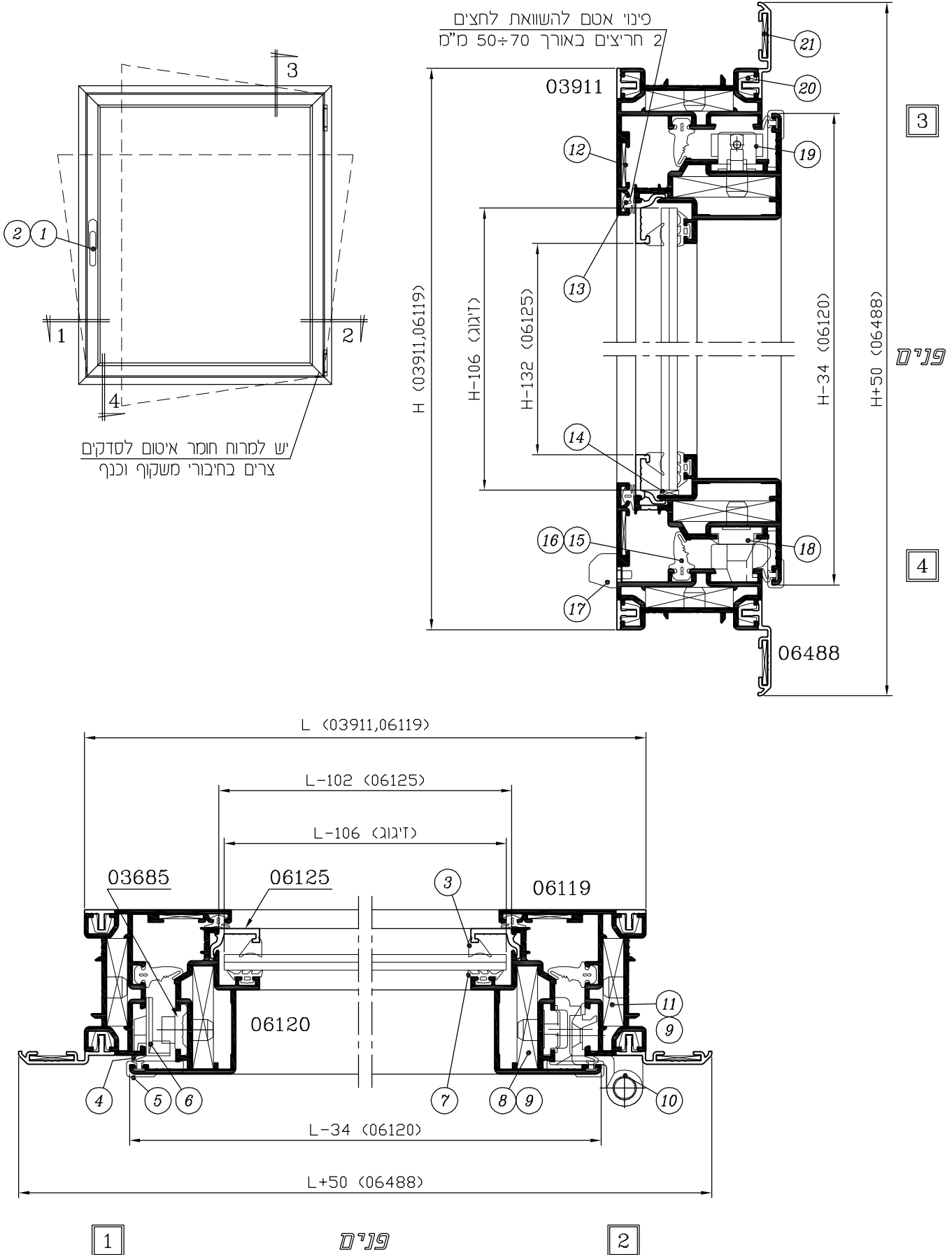
בידית עם פין מרובע + מעביר תנועה מק"ט 4301 ניתן להשתמש עד זיגוג 14 מ"מ בלבד

- * 6. - מומלץ להזמין באילגון שחור

3	3	ב	5500
מהדורה	עמוד	פרק	סדרת ציר

קני"מ 1:2

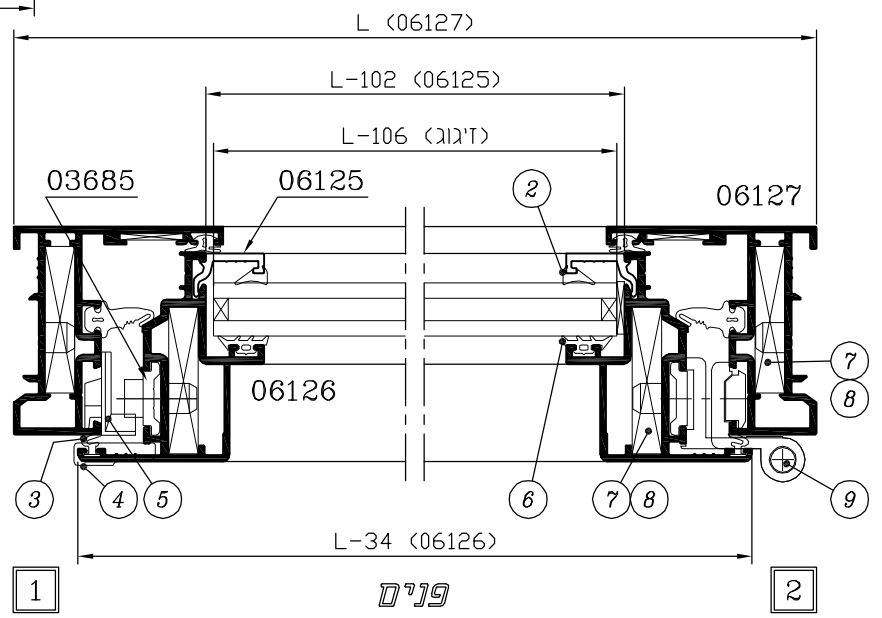
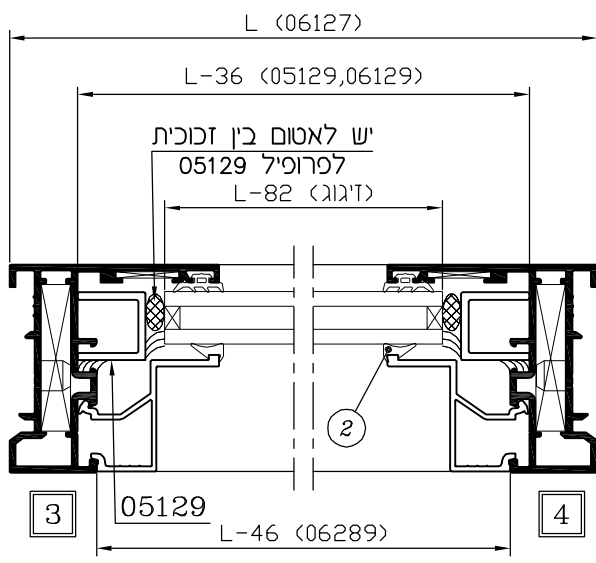
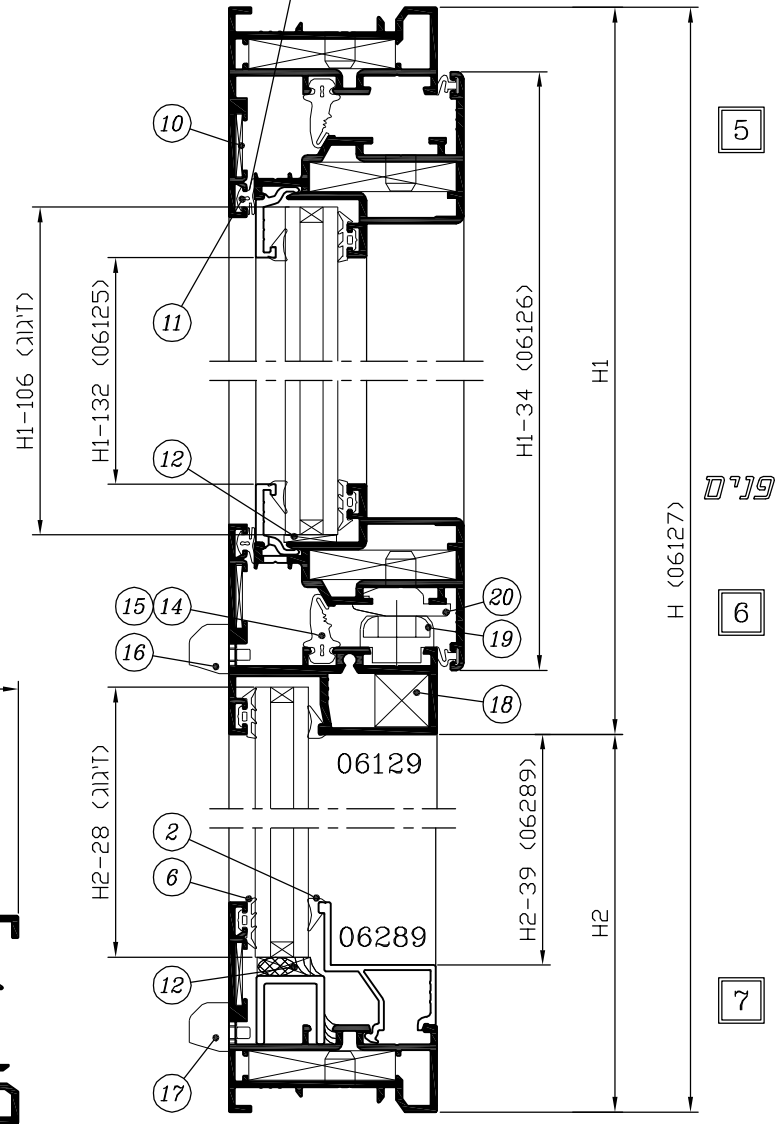
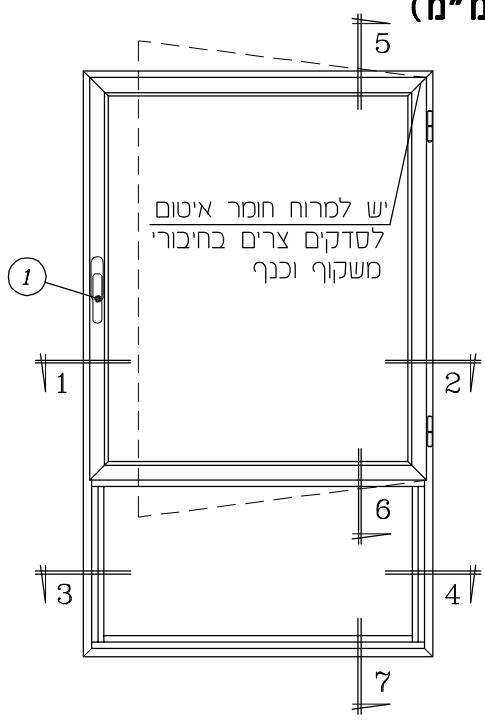
חלון דריי - קיפ
(זיגוג 6 מ"מ)



קני"מ 1:2

חלון כנף אחת פתיחה פנימה עם קבוע תחתון
(חציץ לא סימטרי, זיגוג 14 מ"מ)

פינוי אטם להשוואת לחצים
2 חריצים באורך 50÷70 מ"מ



חלון כנף אחת פתיחה פנימה עם קבוע תחתון (חציץ לא סימטרי, זיגוג 14 מ"מ)

אביזרים

חומר	כמות ליחידה	תאור האביזר	מק"ט	מס' בשרטוט
אלומיניום נילון	1	ידית סיבובית "Claudia"	1032 ****	①
נילון	2	מגן פינה	5512	④
זמק	2÷5	נקודת נעילה (נגדי+פין)	2011	⑤
אלומיניום	8	פינת חיבור כנף ומשקוף	5506	⑦
זמק	18	פין לפינות חיבור $\emptyset 8 \times 10$	1515	⑧
אלומיניום פלבי"מ, נילון	2	ציר עם ברגים	7220	⑨
זמק	6	פינת חיזוק למשקוף ולחציץ	5564	⑩
נילון	לפי הצורך	קלין זיגוג	**	⑫
E.P.D.M.	4	פינה יצוקה לאטם מרכזי	1810	⑮
נילון		פקק ניקוז - גגון (1 לכל 500 מ"מ)	2623	⑯
נילון		פקק ניקוז - גגון עם דלתית (1 לכל 500 מ"מ)	2619	⑰
אלומיניום	2	מחבר חציץ	5504	⑱
נילון	1	נגדי למיצב כנף	1212	⑲
נילון	1	סייצב כנף	1714	⑳
אלומיניום פלבי"מ	1	סט פינות לנעילה היקפית	2015 ***	

זיגוג

חלון	(L-106) x (H1-106)	1 יח'
קבוע	(L-82) x (H2-28)	1 יח'

פרופילי אלומיניום

מס' פרופיל	צורה	תאור	כמות	צורה ומידת החיתוך במ"מ
06127		משקוף-רוחב	2	L
		משקוף-גובה	2	H
06126 *		כנף - רוחב	2	L-34
		כנף - גובה	2	H1-34
06125 *		סרגל זיגוג-רוחב	2	L-102
		סרגל זיגוג-גובה	2	H1-132
03685		מוט מוביל	+	+
06129 *		חציץ לא סימטרי	1	L-36
06289 *		סרגל זיגוג לקבוע רוחב	1	L-46
		סרגל זיגוג לקבוע גובה	2	H2-39
05129		תומך רוחב זיגוג לקבוע	1	L-36
		תומך זיגוג לקבוע גובה	2	80

אטמים

חומר	תאור האביזר	מק"ט	מס' בשרטוט
E.P.D.M.	אטם זיגוג פנים - קבוע	2311 *	②
	אטם זיגוג חוץ - חלון		
E.P.D.M.	אטם אגף/משקוף - פנים	2210	③
E.P.D.M.	אטם זיגוג חוץ - קבוע	2310 *	⑥
	אטם זיגוג פנים - חלון		
E.P.D.M.	אטם אגף/משקוף - חוץ	2206	⑪
E.P.D.M.	אטם מרכזי	2205	⑭

הערות :

1. * - לזיגוג שונה ראה פרק ד'
2. + - מידה וכמות לפי מנגנון נעילה
3. ** - לא משווק ע"י קליל
4. *** - לכנף ברוחב מעל 1200 מ"מ
5. **** - לבחירת ידית שונה ראה קטלוג ידיות

בידית עם פין מרובע + מעביר תנועה מק"ט 4302 ניתן להשתמש עד זיגוג 14 מ"מ בלבד

6. * - מומלץ להזמין באילגון שחור

חלון דריי - קיפ עם קבוע צד (חציץ סימטרי, עם צלון פנימי)

אביזרים

מס' בשרטוט	מק"ט	תאור האביזר	כמות ליחידה	חומר
①	2020****	ידית "Claudia" לדריי-קיפ	1	אלומיניום נילון
②	2022	מנגנון דריי-קיפ בסיסי	1	אלומיניום פלב"מ, זמק
③	5564	פינת חיבור למשקוף ולחציץ	8	זמק
⑤	2619	פקק ניקוז - גגון עם דלתית (1 לכל 500 מ"מ)		נילון
⑥	1712	תפס להלבשה (1 לכל 300 מ"מ)		נילון
⑦	5507	פינת חיבור משקוף (06119)	4	אלומיניום
⑧	1515	פין לפינות חיבור 8x10	18	זמק
⑨	**	קלין זיגוג		נילון לפי הצורך
⑫	5505	מחבר חציץ	2	אלומיניום
⑭		נגדי לפין נעילה (מסופק עם מנגנון 2022)	2	זמק
⑮	2027	זוג צירים לכנף דריי-קיפ	1	אלומיניום פלב"מ, נילון
⑱	1810	פינה יצוקה לאטם מרכזי	4	E.P.D.M.
⑲	2623	פקק ניקוז - גגון (1 לכל 500 מ"מ)		נילון
⑳	5512	סגן פינה	4	נילון
㉑		מייצב כנף (מסופק עם מנגנון 2022)	1	נילון
㉒	5506	פינת חיבור כנף	4	אלומיניום
㉓	2023 (2024)	מספרים לדריי-קיפ (300 מ"מ 460 מ"מ)	1	אלומיניום פלדה
	2025***	מספרים נוספים לחיזוק	1	אלומיניום פלב"מ
	2026***	פינה לנעילה נוספת	2	אלומיניום פלב"מ

פרופילי אלומיניום

מס' פרופיל	צורה	תאור	קו"ט	צורה ומידת החיתוך במ"מ
06119		משקוף-רוחב	2	L
		משקוף-גובה	2	H
06171*		כנף - רוחב	2	L1-23
		כנף - גובה	2	H-34
06125*		סרגל זיגוג-רוחב	2	L1-90
		סרגל זיגוג-גובה	2	H-132
03685		מוט מוביל	+	+
06121		חציץ סימטרי	1	H-36
06172*		סרגל זיגוג לקבוע רוחב	2	L2-35
		סרגל זיגוג לקבוע גובה	2	H-111
05129		תומך זיגוג לקבוע רוחב	1	L2-25
		תומך זיגוג לקבוע גובה	2	80
03355		הלבשה פנימית רוחב	2	L+31
		הלבשה פנימית גובה	2	H+31
03911		הלבשה חיצונית רוחב	2	L
		הלבשה חיצונית גובה	2	H

אטמים

מס' בשרטוט	מק"ט	תאור האביזר	חומר
④	2318*	אטם זיגוג חוץ - קבוע	E.P.D.M.
		אטם זיגוג פנים - חלון	
⑩	2319*	אטם זיגוג פנים - קבוע	E.P.D.M.
		אטם זיגוג חוץ - חלון	
⑬	2210	אטם אגף/משקוף - פנים	E.P.D.M.
⑯	2206	אטם אגף/משקוף - חוץ	E.P.D.M.
⑰	2205	אטם מרכזי	E.P.D.M.

הערות :

1. * - לזיגוג שונה ראה פרק ד'
2. + - מידה וכמות לפי מנגנון נעילה
3. ** - לא משווק ע"י קלין
4. *** - לכנף דריי-קיפ ברוחב ובגובה מעל 1200 מ"מ ראה פרק ד'
5. **** - לבחירת ידית שונה ראה קטלוג ידיות

בידית עם פין מרובע + מעביר תנועה מק"ט 4301 ניתן להשתמש עד זיגוג 14 מ"מ בלבד

6. x - מומלץ להזמין באילגון שחור

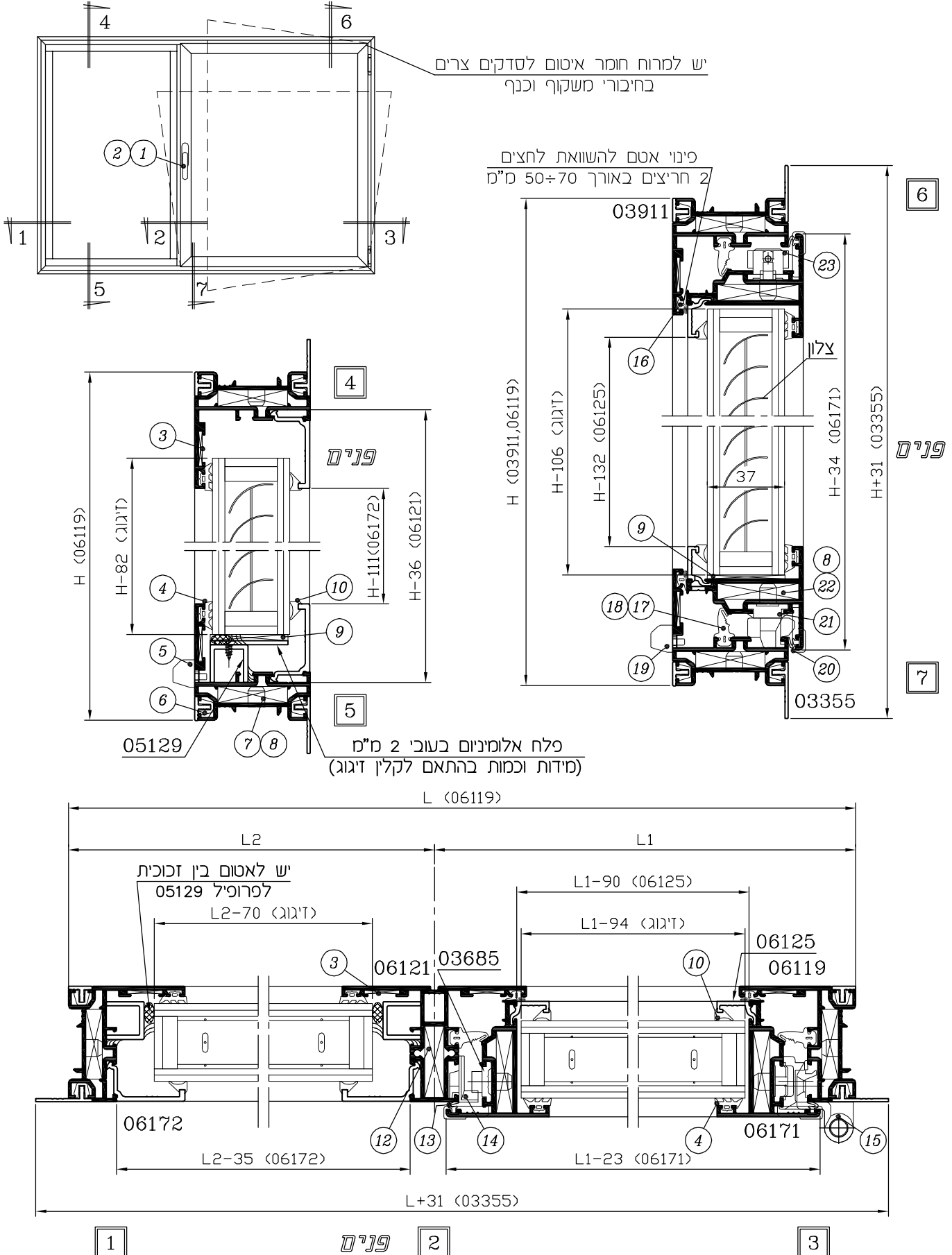
זיגוג

כנף	קבוע צד
1 יח'	(L1-94) X (H-106)
1 יח'	(L2-70) X (H-82)

3	7	ב	5500
מהדורה	עמוד	פרק	סדרת ציר

קנימ 1:2.5

חלון דריי - קיפ עם קבוע צד
(חציץ סימטרי, עם צלון פנימי)



חלון שתי כנפיים פתיחה פנימה (זיגוג 24 מ"מ)

אביזרים

חומר	כמות ליחידה	תאור האביזר	מק"ט	מס' בשרטוט
אלומיניום נילון	1	ידית סיבובית "Claudia"	1032****	①
נילון	1	כריח עליון 35 ס"מ	1205	④
	1	כריח תחתון 16 ס"מ	1203	
זמק פלבי"מ	3	נקודת נעילה (נגדי+פין)	2011	⑤
אלומיניום	12	פינת חיבור כנף ומשקוף	5506	⑥
זמק	24	פין לפינות חיבור 8x10 Ø	1515	⑦
אלומיניום פלבי"מ, נילון	4	ציר עם ברגים	7220	⑨
זמק	4	פינת חיזוק למשקוף	5564	⑩
נילון	לפי הצורך	קלין זיגוג	**	⑫
E.P.D.M.	4	פינה יצוקה לאטם מרכזי	1810	⑭
נילון	2-3	פקק ניקוז - גגון	2623	⑮
נילון	3	נגדי למייצב כנף	1212	⑯
נילון	1	מייצב כנף	1714	⑰
נילון	2	מגן פינה	5512	⑱
נילון	1	פקק משלים לחלון כנפיים 2	1709	
	1		1710	
גומי	1	פקק משלים לחלון כנפיים 2	5510	
	1		5511	

פרופילי אלומיניום

מס' פרופיל	צורה	תאור	תווים	צורה ומידת החיתוך במ"מ
06127		משקוף-רוחב	2	L
		משקוף-גובה	2	H
06139*		כנף - רוחב	4	L/2-8
		כנף - גובה	3	H-34
06226		כנף שניה	1	H-59
06137		מפגש כנפיים	1	H-118
06125*		סרגל זיגוג-רוחב	4	L/2-76
		סרגל זיגוג-גובה	4	H-132
03685		מוט מוביל	+	+

אטמים

חומר	תאור האביזר	מק"ט	מס' בשרטוט
E.P.D.M.	אטם זיגוג חוץ	2331*	②
E.P.D.M.	אטם אגף/משקוף - פנים	2210	③
E.P.D.M.	אטם זיגוג פנים	2310*	⑧
E.P.D.M.	אטם אגף/משקוף - חוץ	2206	⑪
E.P.D.M.	אטם מרכזי	2205	⑬

זיגוג

זיגוג	(L/2-80) X (H-106)	2 יח'
-------	--------------------	-------

הערות :

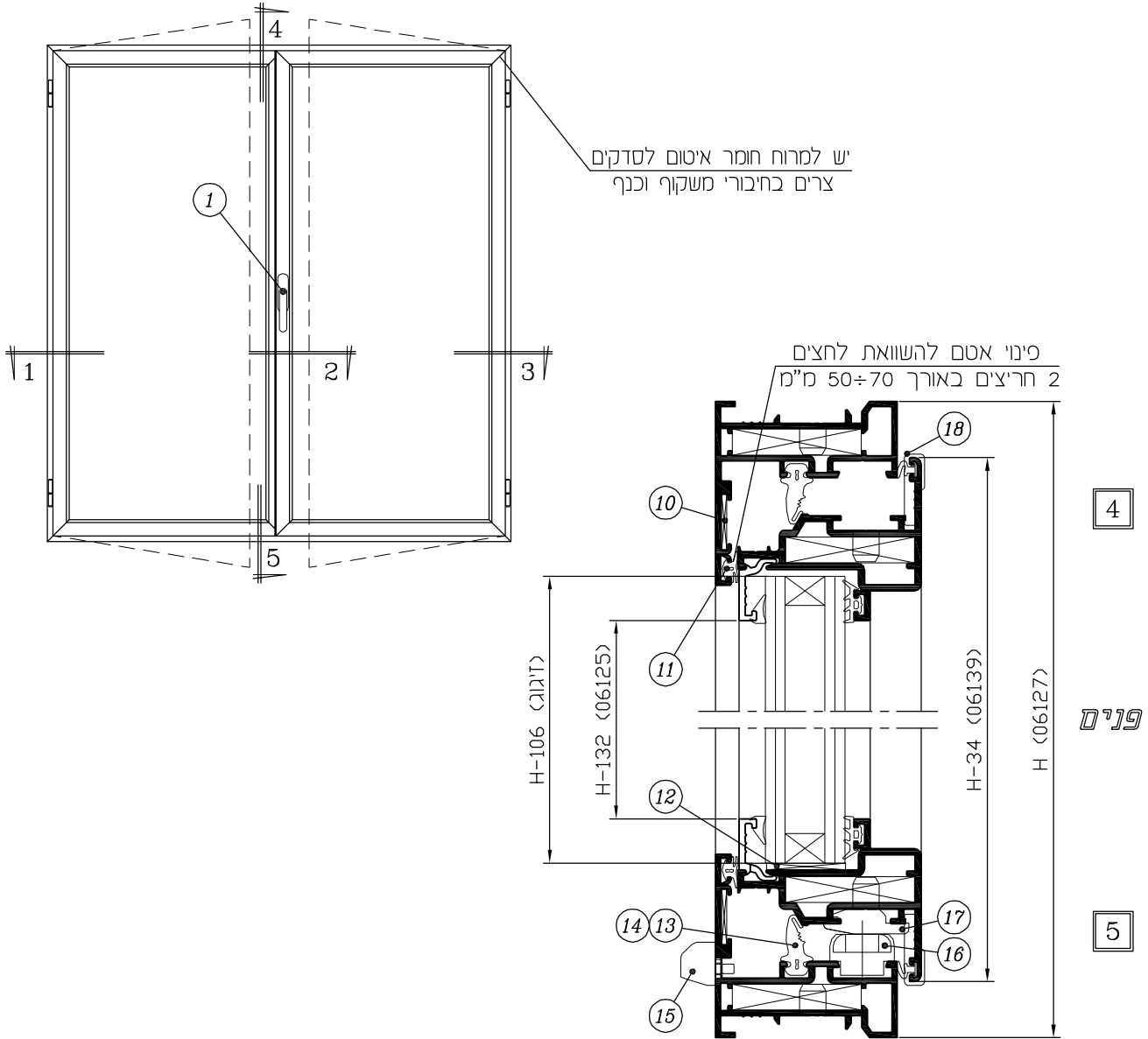
1. * - לזיגוג שונה ראה פרק ד'
2. + - מידה וכמות לפי מנגנון נעילה
3. ** - לא משווק ע"י קליל
4. **** - לבחירת ידית שונה ראה קטלוג ידיות
5. x - מומלץ להזמין באילגון שחור

בידית עם פין מרובע + מעביר תנועה מק"ט 4302 ניתן להשתמש עד זיגוג 14 מ"מ בלבד

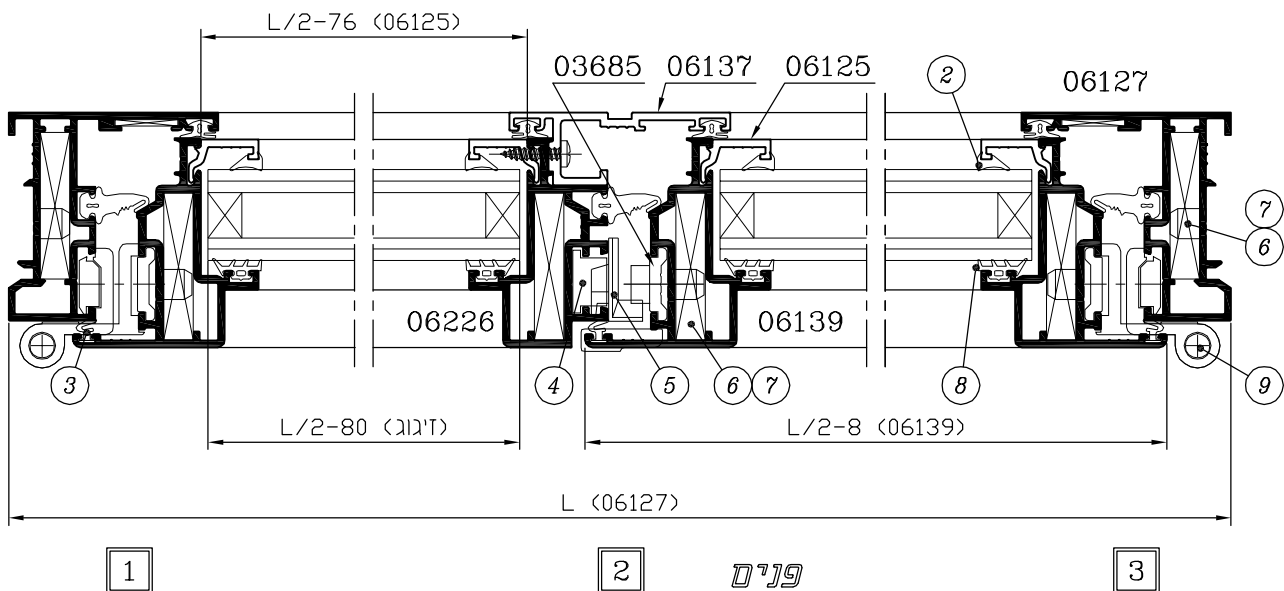
3	9	ב	5500
מהדורה	עמוד	פרק	סדרת ציר

קני"מ 1:2

חלון שתי כנפיים פתיחה פנימה
(זיגוג 24 מ"מ)



פנים



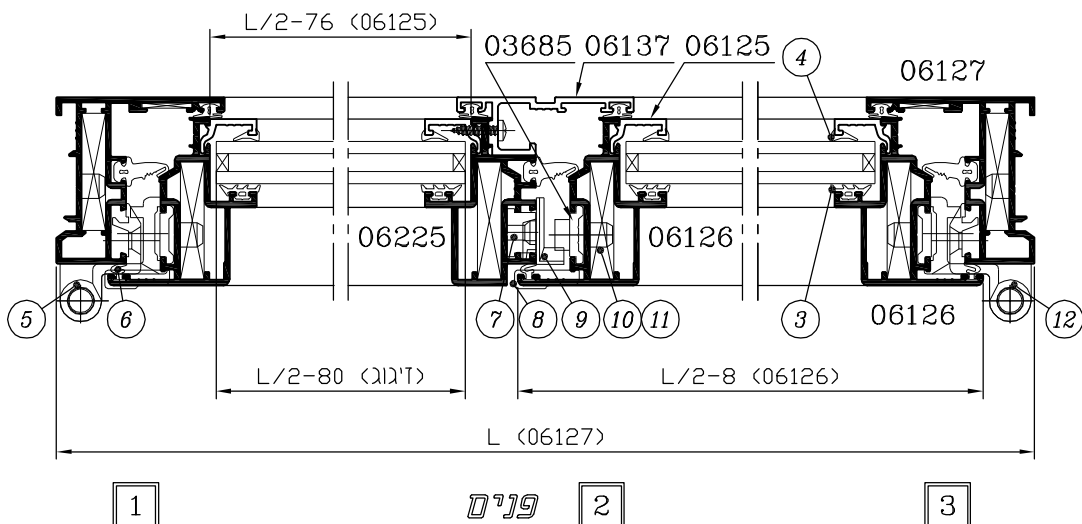
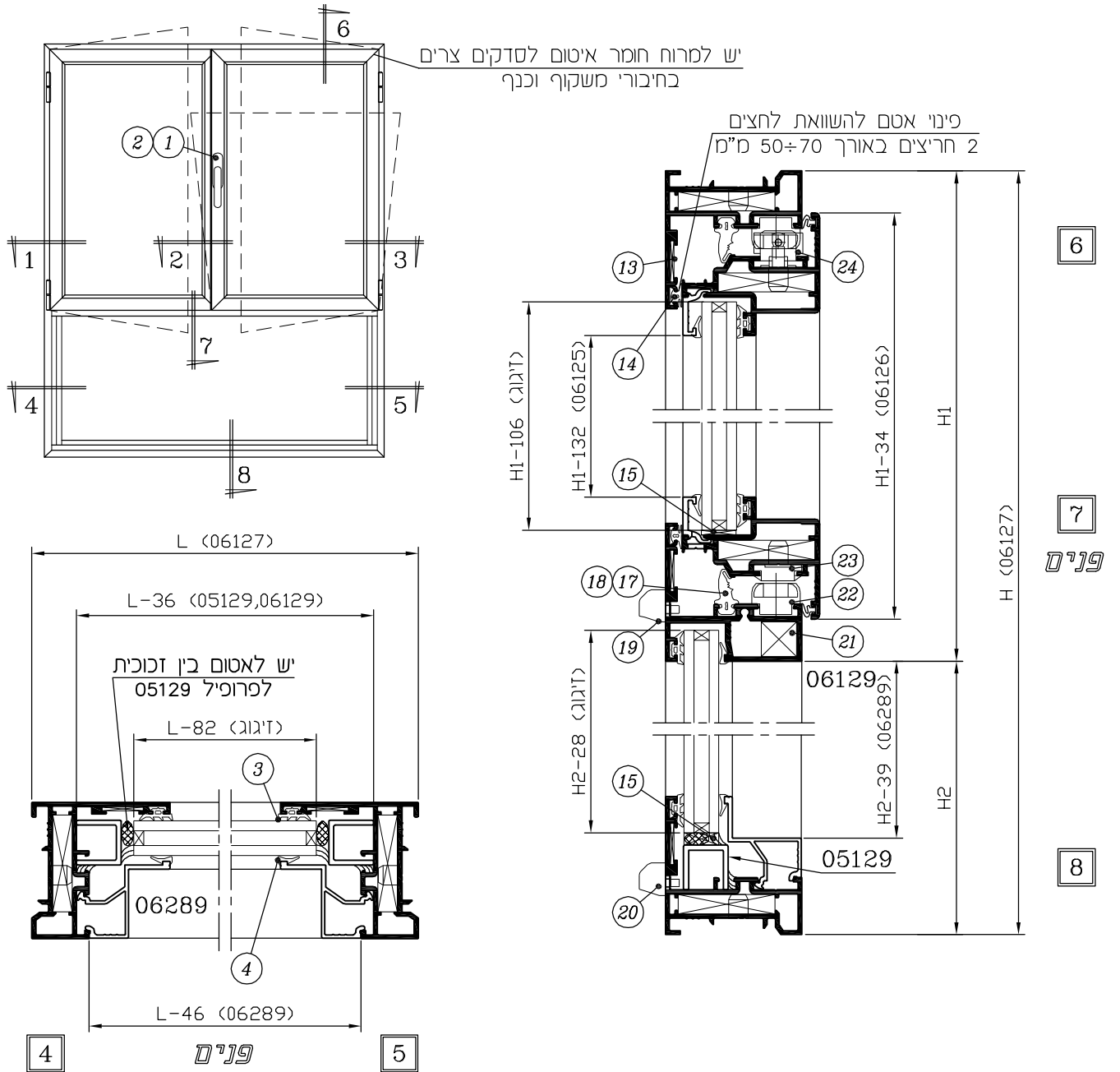
1

2

פנים

3

חלון שתי כנפיים - כנף אחת דריי-קיפ עם קבוע תחתון
 קנ"מ 1:2.5 (חציץ לא סימטרי, זיגוג 14 מ"מ)



חלון שתי כנפיים - כנף אחת דררי-קיפ עם קבוע תחתון (חציץ לא סימטרי, זיגוג 14 מ"מ)

אביזרים

חומר	כמות ליחידה	תאור האביזר	מק"ט	מס' בשרטוט
אלומיניום נילון	1	ידית "Claudia" לדררי-קיפ	2020****	①
אלומיניום פלב"מ, זמק	1	מנגנון דררי-קיפ בסיסי	2022	②
אלומיניום פלב"מ	סט 1	זוג צירים לכנף שניה	2029	⑤
אלומיניום נילון	סט 1	זוג בריחים לכנף שניה	2030	⑦
נילון	4	מגן פינה	5512	⑧
זמק		נגדי לפין נעילה (מסופק עם מנגנון 2022)		⑨
אלומיניום	12	פינת חיבור כנף ומשקוף	5506	⑩
זמק	26	פין לפינות חיבור 8x10	1515	⑪
אלומיניום פלב"מ, נילון	סט 1	זוג צירים לכנף דררי-קיפ	2027	⑫
זמק	6	פינת חיזוק למשקוף ולחציץ	5564	⑬
נילון	לפי הצורך	קלין זיגוג	**	⑮
.E.P.D.M	4	פינה יצוקה לאטם מרכזי	1810	⑱
נילון		פקק ניקוז - גגון (1 לכל 500 מ"מ)	2623	⑲
נילון		פקק ניקוז - גגון עם דלתית (1 לכל 500 מ"מ)	2619	⑳
אלומיניום	2	מחבר חציץ	5504	㉑
נילון	2	נגדי לפין נעילה	1212	㉒
נילון	1	מייצב לכנף שניה	2031	㉓
אלומיניום פלדה	1	מספרים לדררי-קיפ 300 מ"מ (460 מ"מ)	2023 (2024)	㉔
נילון	1	פקק משלים לחלון 2 כנפיים	1709	
	1		שמאל	
גומי טרמופולסטי	1	פקק משלים לחלון 2 כנפיים	5510	
	1		שמאל	
אלומיניום פלב"מ	1	מספרים נוספים לחיזוק	2025****	
אלומיניום פלב"מ	2	פינה לנעילה נוספת	2026****	

פרופילי אלומיניום

מס' פרופיל	צורה	תאור	כמות	צורה ומידת החיתוך במ"מ
06127		משקוף-רוחב	2	L
		משקוף-גובה	2	H
06126*		כנף - רוחב	4	L/2-8
		כנף - גובה	3	H1-34
06225		כנף - גובה	1	H1-59
06137		מפגש כנפיים	1	H1-118
06125*		סרגל זיגוג-רוחב	4	L/2-76
		סרגל זיגוג-גובה	4	H1-132
03685		מוט מוביל	+	+
06129*		חציץ לא סימטרי	1	L-36
06289*		סרגל זיגוג לקבוע רוחב	1	L-46
		סרגל זיגוג לקבוע גובה	2	H2-39
05129		תומך זיגוג לקבוע רוחב	1	L-36
		תומך זיגוג לקבוע גובה	2	80

אטמים

חומר	תאור האביזר	מק"ט	סמ' סוטרשב
.E.P.D.M	אטם זיגוג חוץ - קבוע	2310*	③
	אטם זיגוג פנים - חלון		
.E.P.D.M	אטם זיגוג פנים - קבוע	2311*	④
	אטם זיגוג חוץ - חלון		
.E.P.D.M	אטם אגף/משקוף - פנים	2210	⑥
.E.P.D.M	אטם אגף/משקוף - חוץ	2206	⑭
.E.P.D.M	אטם מרכזי	2205	⑰

הערות :

1. * - לזיגוג שונה ראה פרק ד'
2. + - מידה וכמות לפי מנגנון נעילה
3. ** - לא משווק עם קליל
4. *** - לכנף דררי-קיפ ברוחב ובגובה מעל 1200 מ"מ ראה פרק ד'
5. **** - לבחירת ידית שונה ראה קטלוג ידיות

בידית עם פין מרובע + מעביר תנועה מק"ט 4301 ניתן להשתמש עד זיגוג 14 מ"מ בלבד

6. * - מומלץ להזמין באילגון שחור

זיגוג

חלון	חומר	מ"מ
חלון	(L/2-80) X (H1-106)	2 י"ח
קבוע	(L-82) X (H2-28)	1 י"ח

חלון קיפ (זיגוג 6 מ"מ)

אביזרים

מס' בשרטוט	מק"ט	תאור האביזר	כמות ליחידה	חומר
①	1106 ***	שנפר-לרוחב כנף עד 80 ס"מ	1	אלומיניום
④	1320 ÷ 1325	מספריים (בהתאם לגודל הכנף - ראה טבלה בעמוד 2-13)	1 סט	פלבי"מ
⑤	5506	פינת חיבור כנף ומשקוף	8	אלומיניום
⑥	1515	פין לפינות חיבור 8x10 Ø	16	זמק
⑧	5512	מגן פינה	4	נילון
⑨	5564	פינת חיזוק למשקוף	4	זמק
⑪	**	קלין זיגוג	לפי הצורך	נילון
⑬	1810	פינה יצוקה לאטם מרכזי	4	E.P.D.M.
⑭	2623	פקק ניקוז - גגון (1 לכל 500 מ"מ)		נילון

פרופילי אלומיניום

מס' פרופיל	צורה	תאור	תמונה	צורה ומידת החיתוך במ"מ
06127		משקוף-רוחב	2	L
		משקוף-גובה	2	H
06120 *		כנף - רוחב	2	L-36
		כנף - גובה	2	H-36
06125 x		סרגל זיגוג-רוחב	2	L-104
		סרגל זיגוג-גובה	2	H-134
05619		בסיס למספריים במשקוף	2	+
05620		בסיס למספריים בכנף	2	+

אטמים

מס' בשרטוט	מק"ט	תאור האביזר	חומר
②	2319 *	אטם זיגוג חוץ	E.P.D.M.
③	2210	אטם אגף/משקוף - פנים	E.P.D.M.
⑦	2310 *	אטם זיגוג פנים	E.P.D.M.
⑩	2206	אטם אגף/משקוף - חוץ	E.P.D.M.
⑫	2205	אטם מרכזי	E.P.D.M.

הערות :

1. * - לזיגוג שונה ראה פרק ד'
2. + - מידה בהתאם לגודל המספריים
3. ** - לא משווק ע"י קלין
4. *** - לכנף ברוחב מעל 80 ס"מ יש להשתמש בידית סיבובית
5. x - מומלץ להזמין באילגון שחור

זיגוג

זיגוג	(L-108) X (H-108)	1 יח'
-------	-------------------	-------

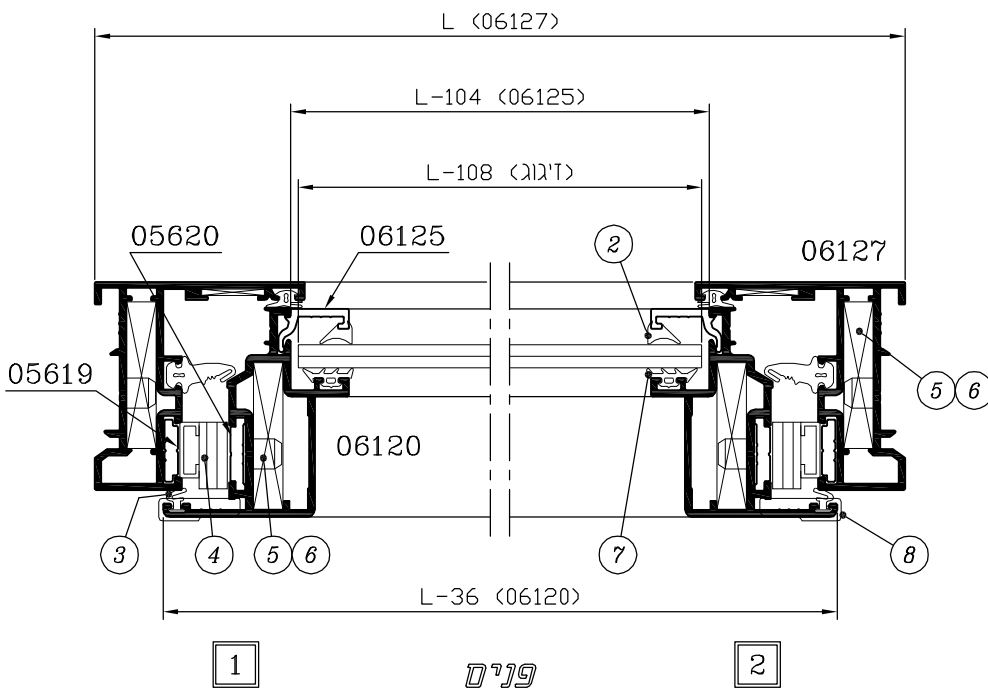
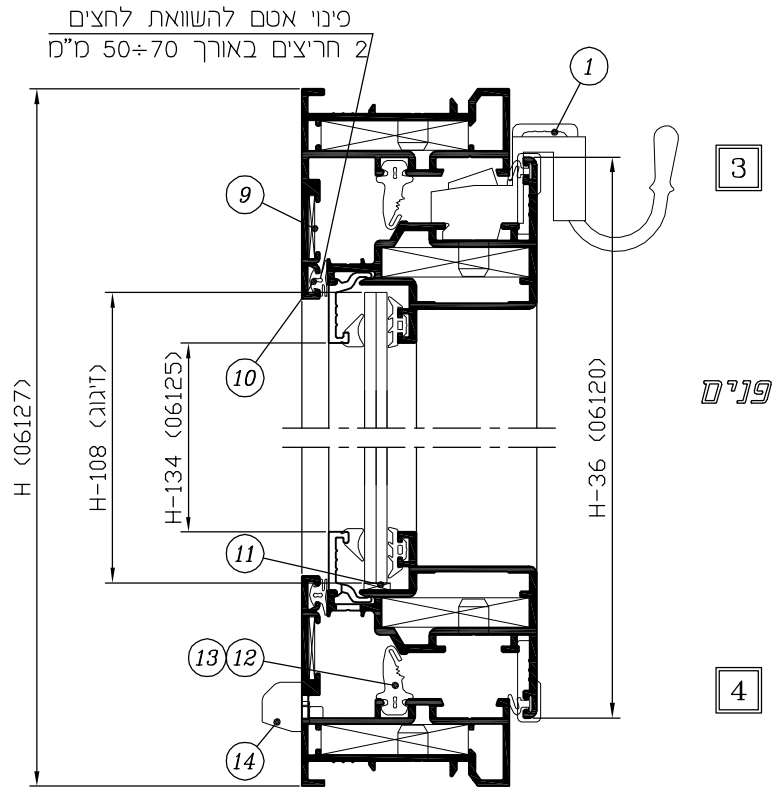
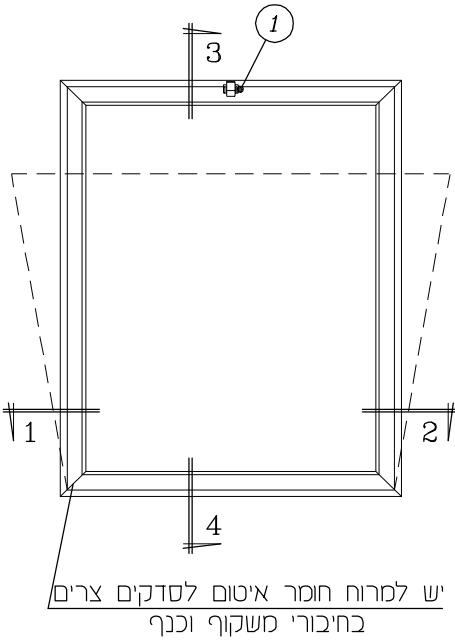
מספריים מנירוסטה לא מגנטית

מק"ט	גודל המספריים	מידות מקסימליות של כנף (במ"מ)		זווית פתיחה (במעלות)	משקל מקס' לכנף (בק"ג)
		רוחב	גובה		
1320	8"	1200	350	50	12
1321	10"	1200	400	80	16
1322	12"	1200	550	80	20
1323	16"	1200	750	80	21
1324	20"	1200	850	50	24
1325	24"	1200	1200	37.5	35

3	13	ב	5500
מהדורה	עמוד	פרק	סדרת ציר

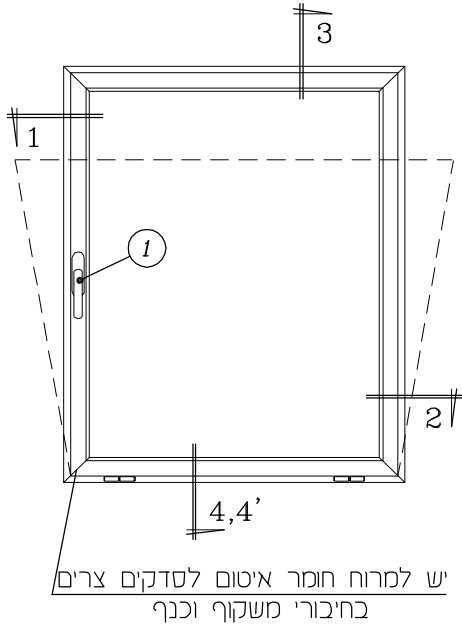
קני"מ 1:2

חלון קיפ
(זיגוג 6 מ"מ)

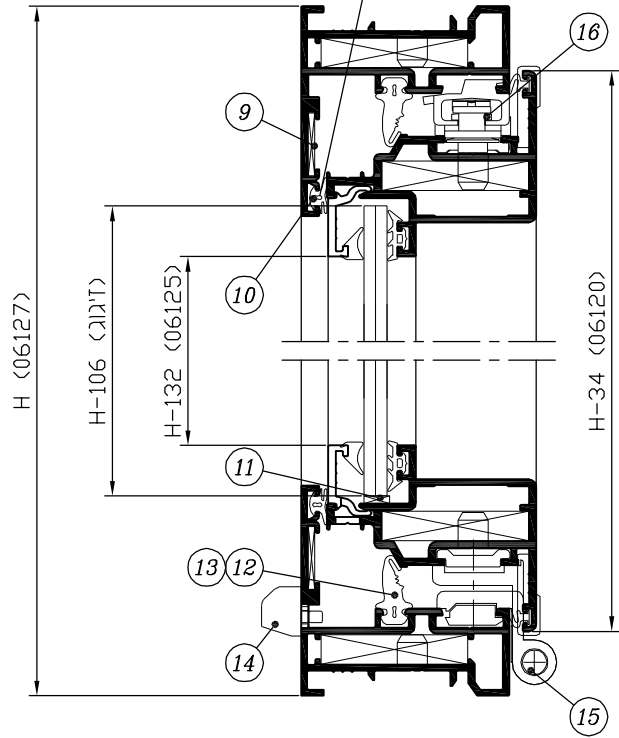


קנ"מ 1:2

חלון קיפ עם ידית צד
(דיגוג 6 מ"מ)



פינוי אטם להשוואת לחצים
2 חריצים באורך 50÷70 מ"מ



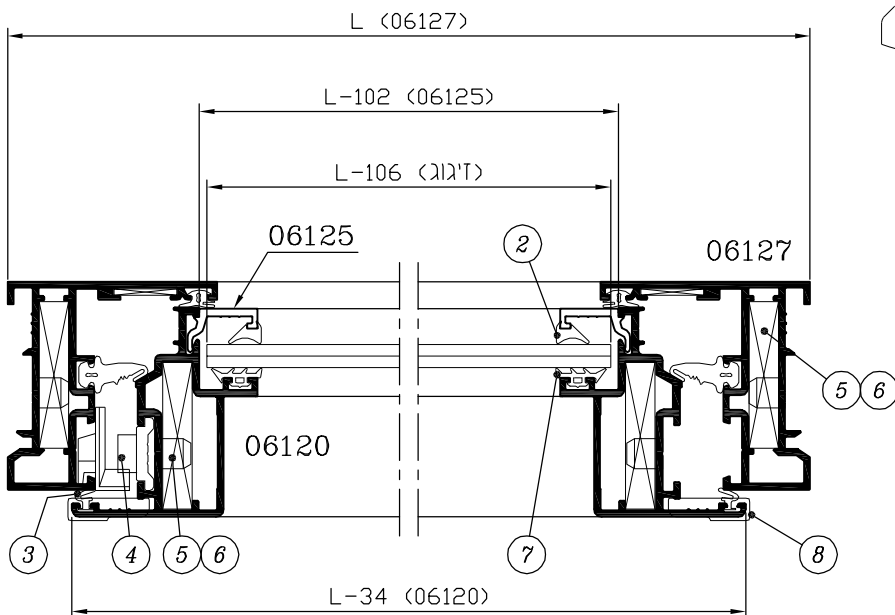
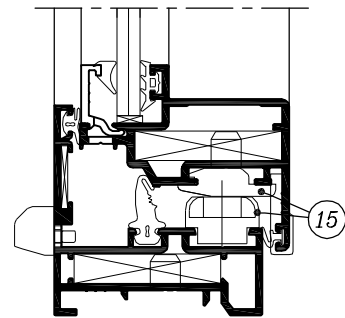
3

פנים

4

פנים

4'



1

פנים

2

חלון קיפ עם ידית צד (זיגוג 6 מ"מ)

אביזרים

חומר	כמות ליחידה	תאור האביזר	מק"ט	מס' בשרטוט
אלומיניום נילון	1+1	ידית "Claudia" מעביר תנועה+מעצור לידית	2020 + 3408 או 2056 (2057) + 5501 או	①
		ידית "Claudia" לוגית מעביר תנועה		
		ידית עם פין מרובע 7 מעביר תנועה	+ 4302	
זמק	2÷3	נקודת נעילה (נגדי+פין) רוחב כנף מעל 1400 מ"מ גובה כנף מעל 1200 מ"מ	2011 ***	④
אלומיניום	8	פינת חיבור כנף ומשקוף	5506	⑤
זמק	16	פין לפינות חיבור 8x10	1515	⑥
נילון	4	מגן פינה	5512	⑧
זמק	4	פינת חיזוק למשקוף	5564	⑨
נילון	לפי הצורך	קלין זיגוג	**	⑪
E.P.D.M.	4	פינה יצוקה לאטם מרכזי	1810	⑬
נילון		פקק ניקוז - גגון (1 לכל 500 מ"מ)	2623	⑭
אלומיניום פלכ"מ, נילון	2÷3	ציר ספר עם ברגים	1412 או	⑮ ***
	2÷3	ציר עם ברגים	7220 +	
	1÷2	מייצב כנף	1714 +	
	1÷2	נגדי למייצב כנף	1212	
אלומיניום פלכ"מ, זמק	1÷2	מנגנון נעילה עבור חלון קיפ עם ידית צד	4724 ***	⑯
פוליאמיד פלכ"מ, זמק	1	מגביל פתיחה שני מצבים פתיחה חלקית, פתיחה מלאה	1337 +	***
זמק	1	אביזר לחיבור מוט מוביל רוחב כנף מעל 1400 מ"מ גובה כנף עד 1200 מ"מ	1279	

זיגוג

1 יח'	(L-106) X (H-106)	זיגוג
-------	-------------------	-------

פרופילי אלומיניום

מס' פרופיל	צורה	תאור	כמות	צורה ומידת החיתוך במ"מ
06127		משקוף-רוחב	2	L
		משקוף-גובה	2	H
06120 *		כנף - רוחב	2	L-34
		כנף - גובה	2	H-34
06125 *		סרגל זיגוג-רוחב	2	L-102
		סרגל זיגוג-גובה	2	H-132
03685		מוט מוביל	+	+

אטמים

חומר	תאור האביזר	מק"ט	מס' בשרטוט
E.P.D.M.	אטם זיגוג חוץ	2319 *	②
E.P.D.M.	אטם אגף/משקוף - פנים	2210	③
E.P.D.M.	אטם זיגוג פנים	2310 *	⑦
E.P.D.M.	אטם אגף/משקוף - חוץ	2206	⑩
E.P.D.M.	אטם מרכזי	2205	⑫

הערות :

1. * - לזיגוג שונה ראה פרק ד'
2. + - מידה וכמות בהתאם למנגנון נעילה (ראה פרק ד')
3. ** - לא משווק ע"י קליל
4. *** - הנחיות לבחירת מרכיבי מנגנון נעילה ראה בפרק ד'
5. * - מומלץ להזמין באילגון שחור

חלון כנף אחת פתיחה פנימה עם קבוע צד וקבוע תחתון (חציץ לא סימטרי, זיגוג 6 מ"מ)

אביזרים

מס' בשרטוט	מק"ט	תאור האביזר	כמות ליחידה	חומר
①	1032 ****	ידית סיבובית "Claudia"	1	אלומיניום נילון
④	5512	מגן פינה	2	נילון
⑤	2011	נקודת נעילה (נגדי+פינ)	2÷3	זמק
⑥	5506	פינת חיבור כנף ומשקוף	8	אלומיניום
⑦	1515	פינ לפינות חיבור $\phi 8 \times 10$	22	זמק
⑨	7220	ציר עם ברגים	2	אלומיניום פלבי"מ, נילון
⑩	2619	פקק ניקוז - גגון עם דלתית (1 לכל 500 מ"מ)		נילון
⑪	5564	פינת חיזוק למשקוף ולחציץ	9	זמק
⑬	**	קלין זיגוג		נילון לפי הצורך
⑯	1810	פינה יצוקה לאטם מרכזי	4	E.P.D.M.
⑰	2623	פקק ניקוז - גגון (1 לכל 500 מ"מ)		נילון
⑱	5504	מחבר חציץ	6	אלומיניום
⑲	1212	נגדי למייצב כנף	1	נילון
⑳	1714	מייצב כנף	1	נילון
	2015 ***	סט פינות לנעילה היקפית	1	אלומיניום פלבי"מ

פרופילי אלומיניום

מס' פרופיל	צורה	תאור	קו"ט	צורה ומידת החיתוך במ"מ
06127		משקוף-רוחב	2	L
		משקוף-גובה	2	H
06120 *		כנף - רוחב	2	L1-34
		כנף - גובה	2	H1-34
06125 *		סרגל זיגוג-רוחב	2	L1-102
		סרגל זיגוג-גובה	2	H1-132
03685		מוט מוביל	+	+
06138 *		חציץ לא סימטרי רוחב	1	L-36
		חציץ לא סימטרי גובה	1	H1-36
		חציץ לא סימטרי גובה	1	H2-3
06124 *		סרגל זיגוג לקבוע רוחב	1	L1-46
		סרגל זיגוג לקבוע גובה	3	H2-56
		סרגל זיגוג לקבוע רוחב	3	L2-23
		סרגל זיגוג לקבוע גובה	1	H1-111
05129		תומך זיגוג לקבוע רוחב	1	L1-36
		תומך זיגוג לקבוע רוחב	2	L2-18
		תומך זיגוג לקבוע גובה	4	80

זיגוג

חלון	תאור האביזר	מס' בשרטוט
חלון	(L1-106) x (H1-106)	1 יח'
קבוע תחתון	(L1-82) x (H2-28)	1 יח'
קבוע צד-עליון	(L2-28) x (H1-82)	1 יח'
קבוע צד-תחתון	(L2-28) x (H2-28)	1 יח'

הערות :

1. * - לזיגוג שונה ראה פרק ד'
2. + - מידה וכמות לפי מנגנון נעילה
3. ** - לא משווק ע"י קליל
4. *** - לכנף ברוחב מעל 1200 מ"מ
5. **** - לבחירת ידית שונה ראה קטלוג ידיות

בידית עם פינ מרובע + מעביר תנועה מק"ט 4302 ניתן להשתמש עד זיגוג 14 מ"מ בלבד

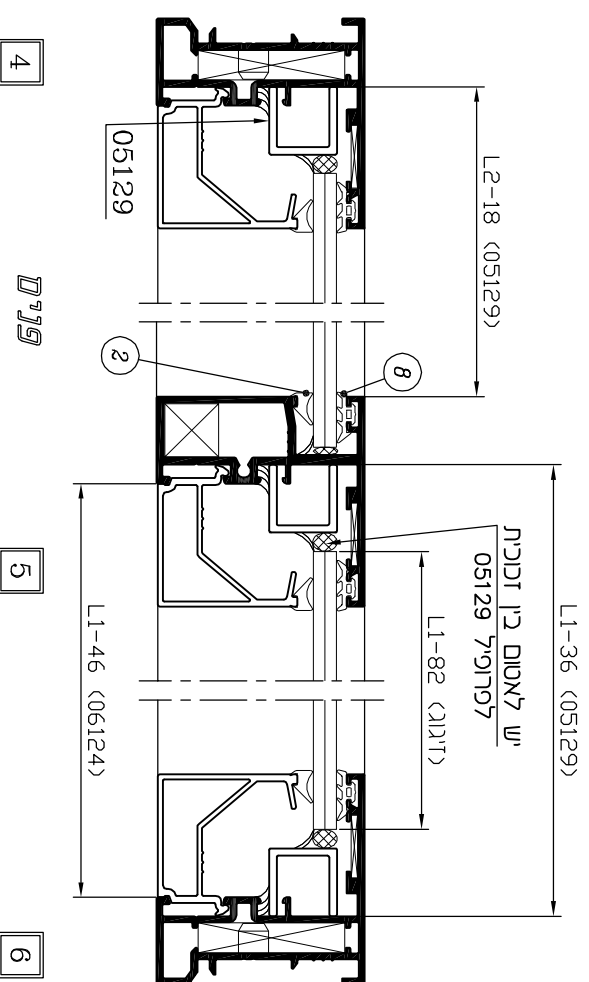
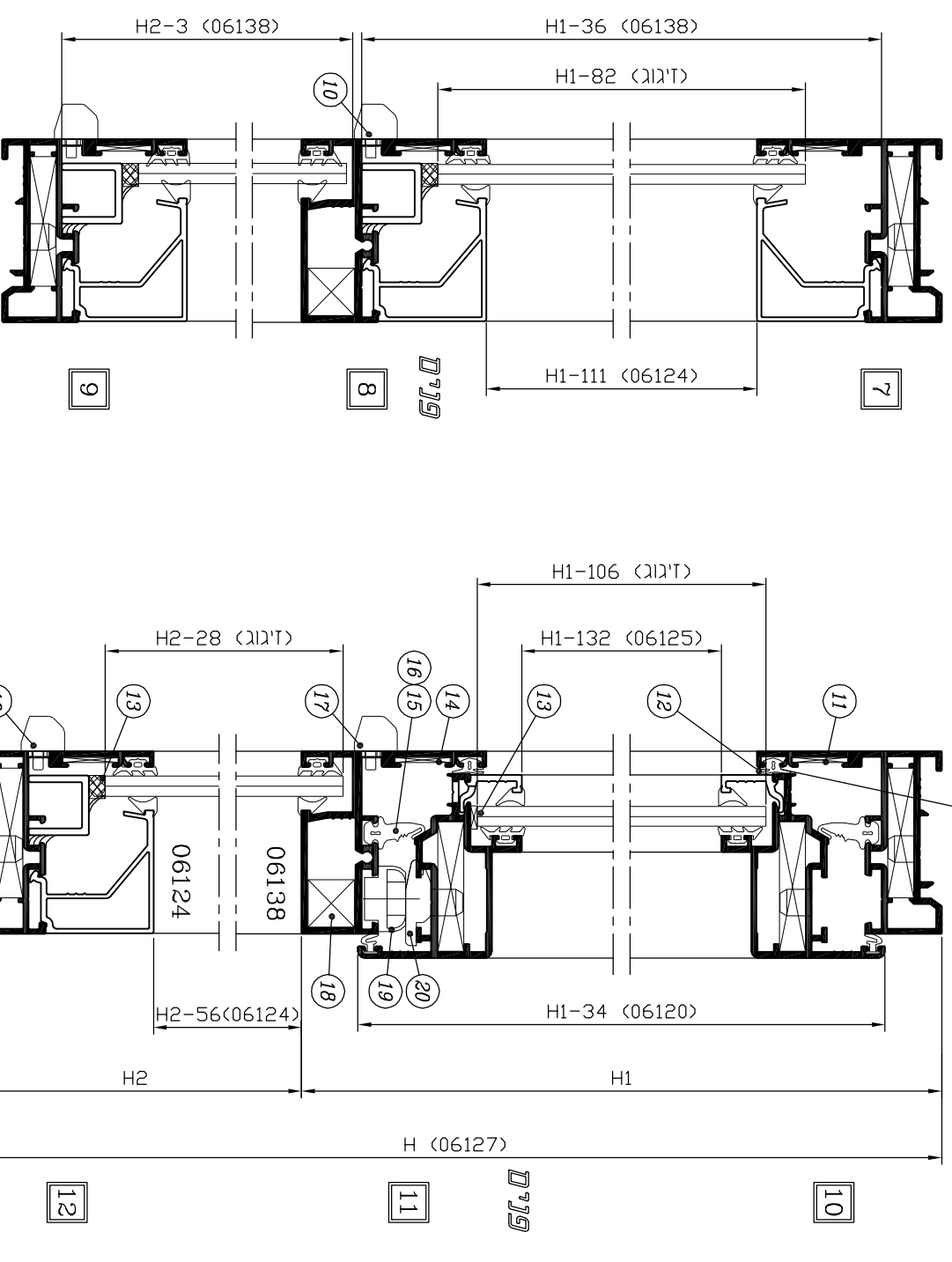
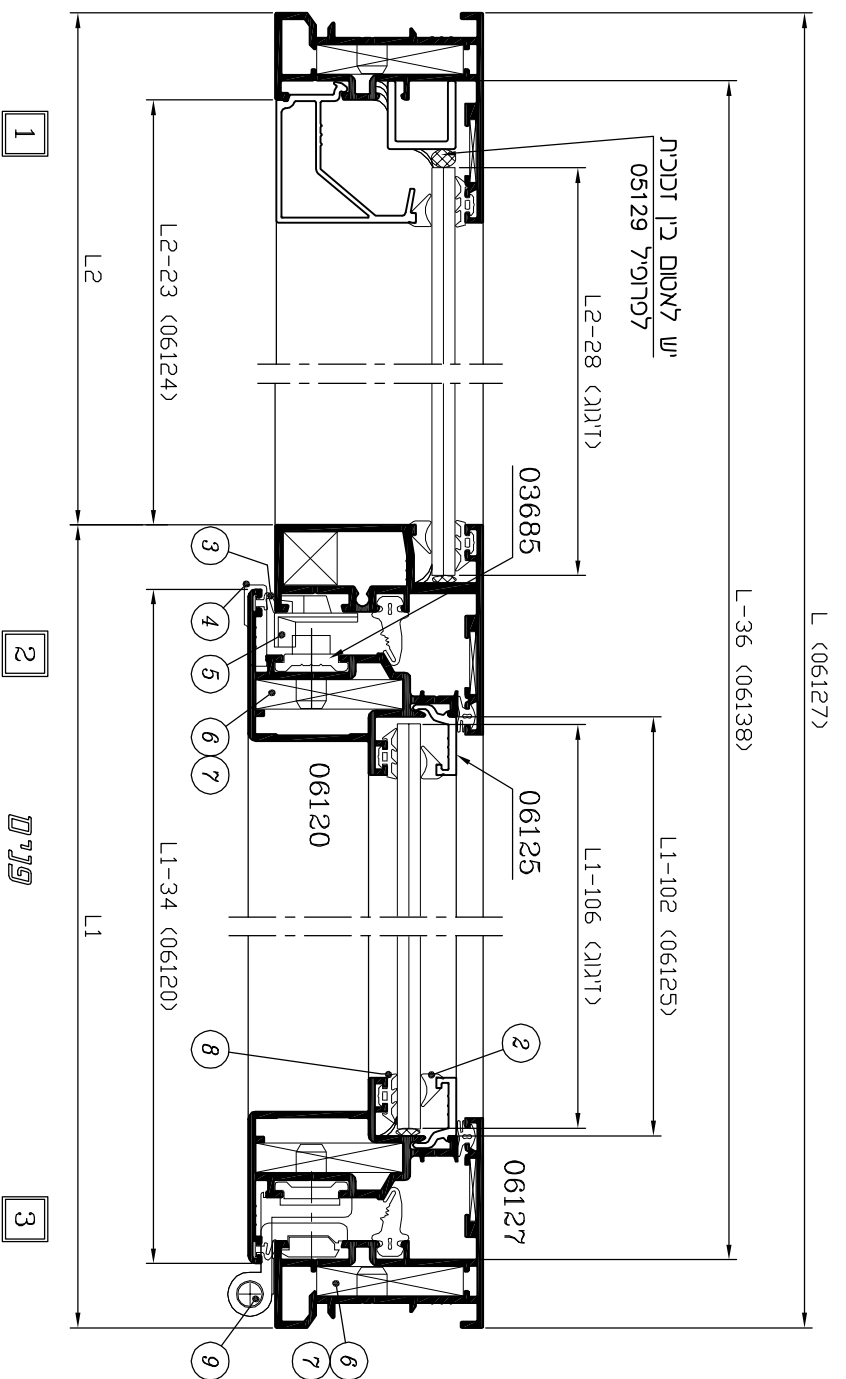
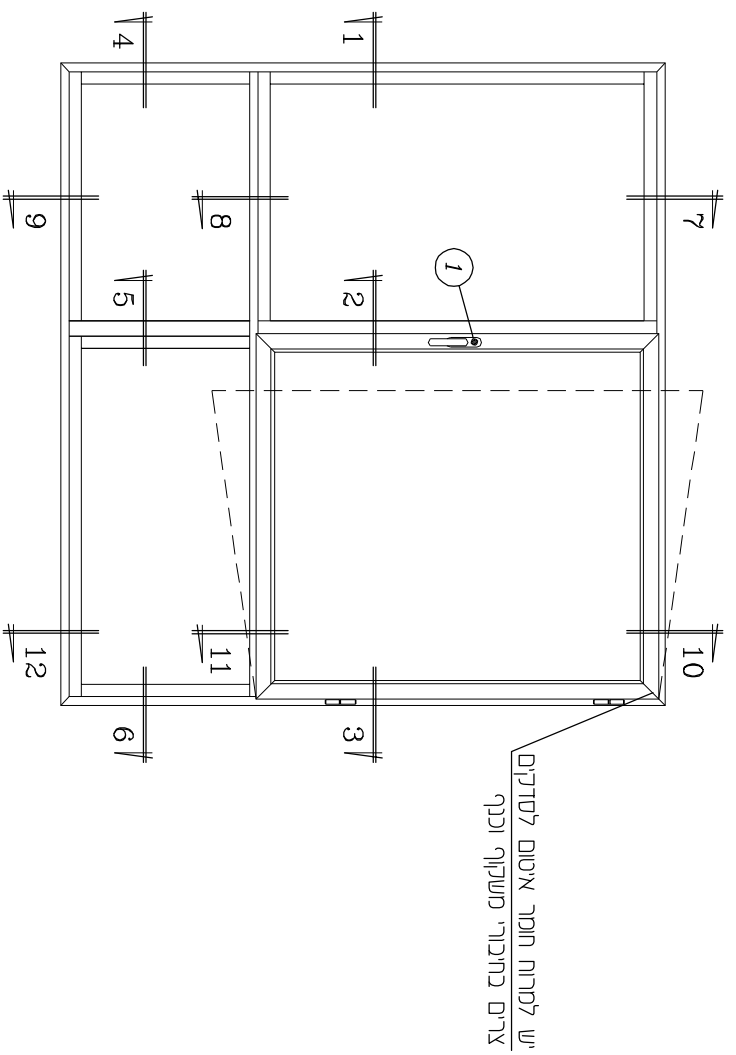
6. * - מומלץ להזמין באילגון שחור

אטמים

מס' בשרטוט	מק"ט	תאור האביזר	חומר
②	2319 *	אטם זיגוג פנים - קבוע	E.P.D.M.
		אטם זיגוג חוץ - חלון	
③	2210	אטם אגף/משקוף - פנים	E.P.D.M.
⑧	2310 *	אטם זיגוג חוץ - קבוע	E.P.D.M.
		אטם זיגוג פנים - חלון	
⑫	2206	אטם אגף/משקוף - חוץ	E.P.D.M.
⑮	2205	אטם מרכזי	E.P.D.M.

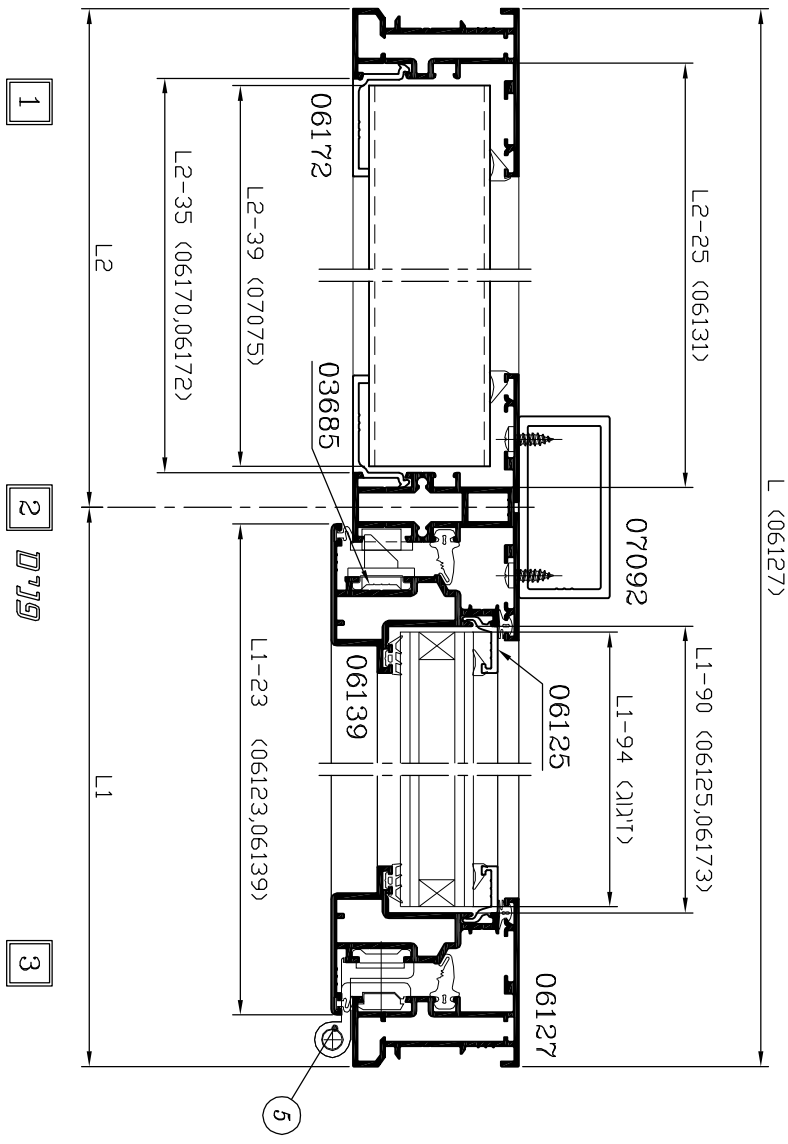
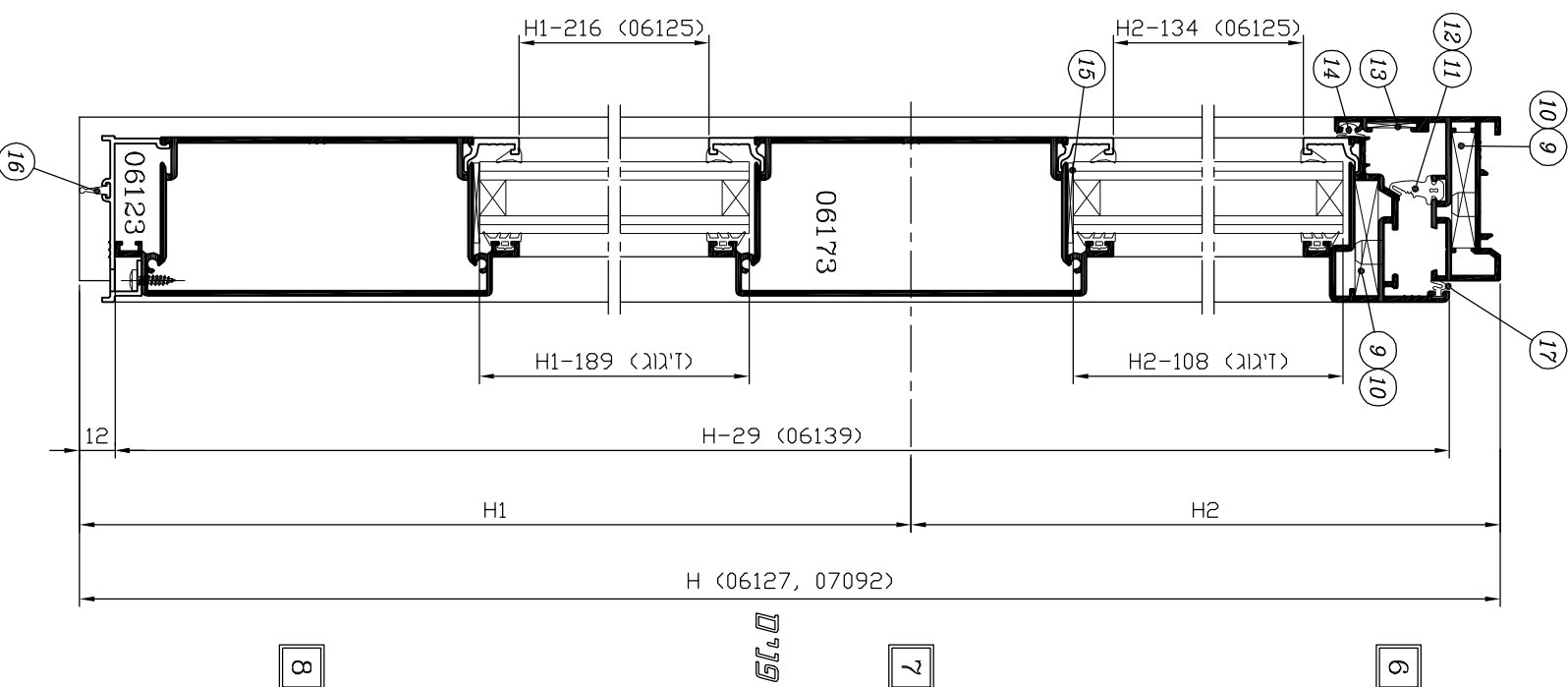
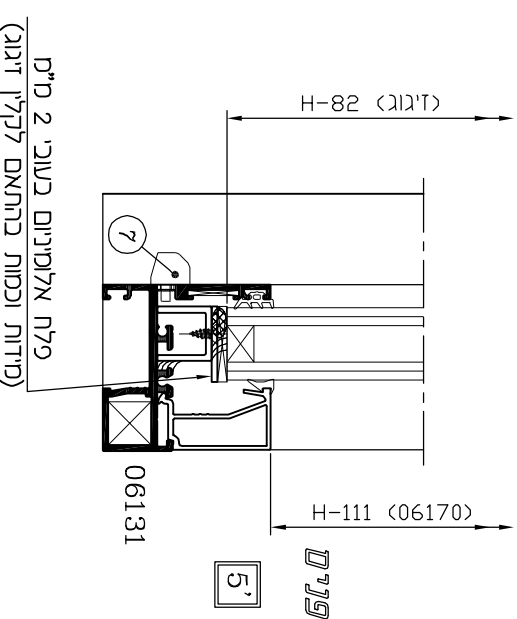
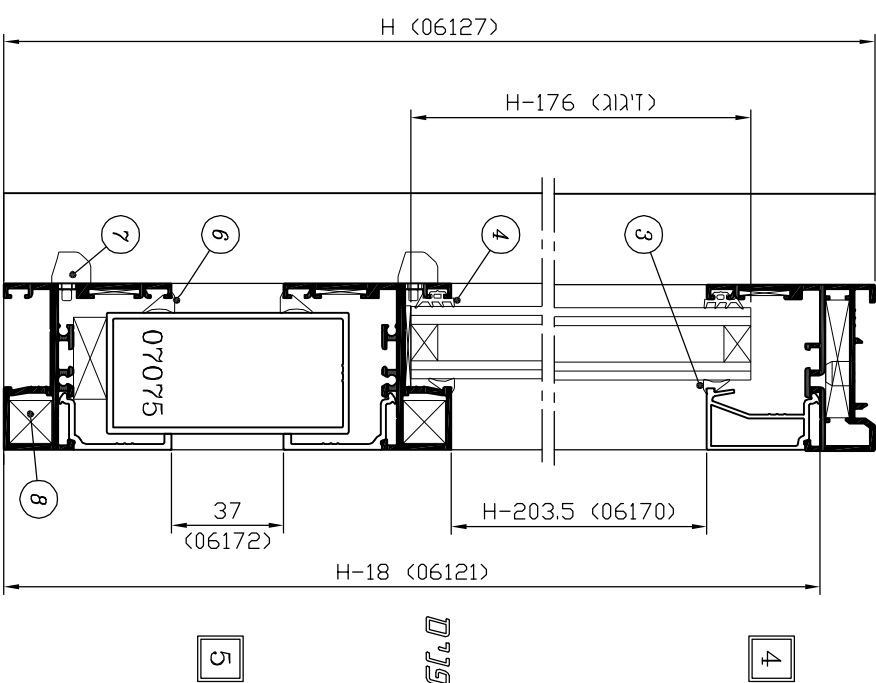
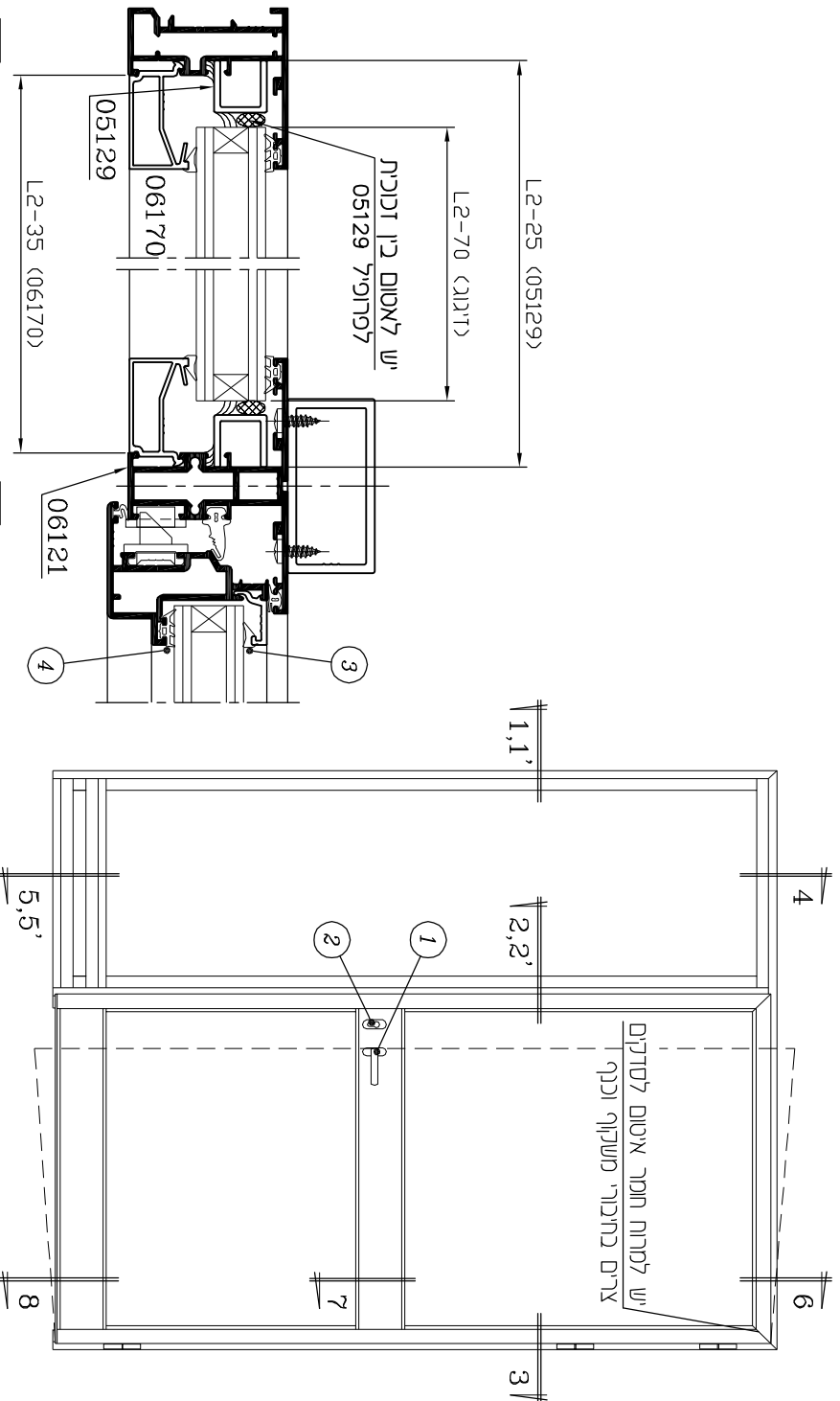
3	17	ב	5500
מחזור	עמוד	פרק	סדרת ציר

קני"מ 2:1 חלון כנף אחת פתיחה פנימה עם קבוע צד וקבוע תחתון
(חציץ לא מימטרי, זיגוג 6 מ"מ)



דלת כנף אחת פתיחה פנימה עם קבוע צד
(דחיצת סימטרי, זינוג 24 מ"מ)

קני"מ 1:2.5



דלת כנף אחת פתיחה פנימה עם קבוע צד (חציץ סימטרי, זיגוג 24 מ"מ)

אביזרים

חומר	כמות ליחידה	תאור האביזר	מק"ט	מס' בשרטוט
אלומיניום נילון	סט 1	זוג ידיות "Claudia" לדלת	1055****	①
	1	מנעול לנעילה רב נקודתית	4372	②
פלדה	1	צילינדר למנעול	5519	
אלומיניום פלכ"מ נילון	3	ציר עם ברגים ציר לדלת	7220 או 1460****	⑤
נילון	לפי הצורך	פקק ניקוז - גגון עם דלתית	2619	⑦
אלומיניום	4	מחבר חציץ	5504	⑧
אלומיניום	4	פינת חיבור כנף ומשקוף	5506	⑨
זמק	13	פין לפינות חיבור 8x10	1515	⑩
E.P.D.M.	2	פינה יצוקה לאטם מרכזי	1810	⑫
זמק	4	פינת חיזוק למשקוף ולחציץ	5564	⑬
נילון	לפי הצורך	קלין זיגוג	**	⑮
אלומיניום	1	מחבר חציץ	5505	
זמק	2	נקודת נעילה נוספת	2011	
פלכ"מ	8	בורג 1" x 8 לחיבור חציץ	**	
פלכ"מ	לפי הצורך	בורג 1/2" x 8 לחיבור פרופיל לחיזוק חציץ	**	

אטמים

חומר	תאור האביזר	מק"ט	מס' בשרטוט
E.P.D.M.	אטם זיגוג פנים - קבוע	2331*	③
	אטם זיגוג חוץ - חלון		
E.P.D.M.	אטם זיגוג חוץ - קבוע	2310*	④
	אטם זיגוג פנים - חלון		
E.P.D.M.	אטם זיגוג סילוי תחתון - קבוע צד	2232	⑥
E.P.D.M.	אטם מרכזי	2205	⑪
E.P.D.M.	אטם אגף/משקוף - חוץ	2206	⑭
E.P.D.M.	אטם סף לדלת	2231	⑯
E.P.D.M.	אטם אגף/משקוף - פנים	2210	⑰

פרופילי אלומיניום

מס' פרופיל	צורה	תאור	כמות	צורה ומידת החיתוך במ"מ
06127		משקוף-רוחב	1	L
		משקוף-גובה	1+1	H
06139*		כנף - רוחב	1	L1-23
		כנף - גובה	1+1	H1-29
06173*		חציץ/תחתון לדלת	2	L1-90
06125		סרגל זיגוג-רוחב	4	L1-90
		סרגל זיגוג-גובה	2	H1-216
03685		מוט מוביל	+	+
		חציץ סימטרי	1	H-18
07092		פרופיל לחיזוק חציץ	1	H
06131*		תחתון לקבוע	2	L2-25
06170*		סרגל זיגוג לקבוע רוחב	1	L2-35
		סרגל זיגוג לקבוע גובה	2	H-203.5
06123		מכסה תחתון לדלת	1	L1-23
07075		תחתון לקבוע צד	1	L2-39
06172		סרגל לזיגוג תחתון לקבוע צד - רוחב	2	L2-35
		סרגל לזיגוג תחתון לקבוע צד - גובה	2	37
05129		תומך זיגוג קבוע תחתון	1	L2-25
		תומך זיגוג קבוע צד	2	80

זיגוג

כנף-עליון	כנף-תחתון	קבוע צד
כנף 1 י"ח	(L1-94) X (H2-108)	
כנף 1 י"ח	(L1-94) X (H1-189)	
	(L2-70) X (H-176)	כנף 1 י"ח

הערות :

1. * - לזיגוג שונה ראה פרק ד'
2. + - מידה וכמות לפי מנגנון נעילה
3. ** - לא משווק ע"י קליל
4. *** - לבחירת ציר מק"ט 1460 עבור גובה מעל 2250 מ"מ ראה פרק ד'
5. **** - לבחירת ידית שונה ראה קטלוג ידיות

דלת כנף אחת פתיחה פנימה (זיגוג 24 מ"מ)

אביזרים

חומר	כמות ליחידה	תאור האביזר	מק"ט	מס' בשרטוט
אלומיניום נילון	1	זוג ידיות "Claudia" לדלת	1055 ****	①
	1	מנעול לנעילה רב נקודתית	4372	②
פלדה	1	צילינדר למנעול	5519	
אלומיניום פלב"מ נילון	3	ציר עם ברגים	7220 או	⑥
		ציר לדלת	1460 ***	
אלומיניום	4	פינת חיבור כנף ומשקוף	5506	⑦
זמק	8	פין לפינות חיבור $\phi 8 \times 10$	1515	⑧
E.P.D.M.	2	פינה יצוקה לאטם מרכזי	1810	⑩
זמק	2	פינת חיזוק למשקוף	5564	⑪
נילון	לפי הצורך	קלין זיגוג	**	⑬
זמק	2	נקודת נעילה נוספת	2011	
פלב"מ	8	בורג $1" \times \#8$ לחיבור חציץ	**	

אטמים

חומר	תאור האביזר	מק"ט	מס' בשרטוט
E.P.D.M.	אטם זיגוג חוץ	2331 *	③
E.P.D.M.	אטם אגף/משקוף - פנים	2210	④
E.P.D.M.	אטם זיגוג פנים	2310 *	⑤
E.P.D.M.	אטם מרכזי	2205	⑨
E.P.D.M.	אטם אגף/משקוף - חוץ	2206	⑫
E.P.D.M.	אטם סף לדלת	2231	⑭

פרופילי אלומיניום

מס' פרופיל	צורה	תאור	כמות	צורה ומידת החיתוך במ"מ
06127		משקוף-רוחב	1	L
		משקוף-גובה	1+1	H
06139 *		כנף - רוחב	1	L-34
		כנף - גובה	1+1	H-29
06173 *		חציץ/תחתון לדלת	2	L-102
06125		סרגל זיגוג-רוחב	4	L-102
		סרגל זיגוג-גובה	2	H1-216
			2	H2-134
06123		מכסה תחתון לדלת	1	L-34
03685		מוט מוביל	+	+

זיגוג

עליון	תחתון
עליון	תחתון
1 יח'	1 יח'
(L-106) X (H2-108)	(L-106) X (H1-189)

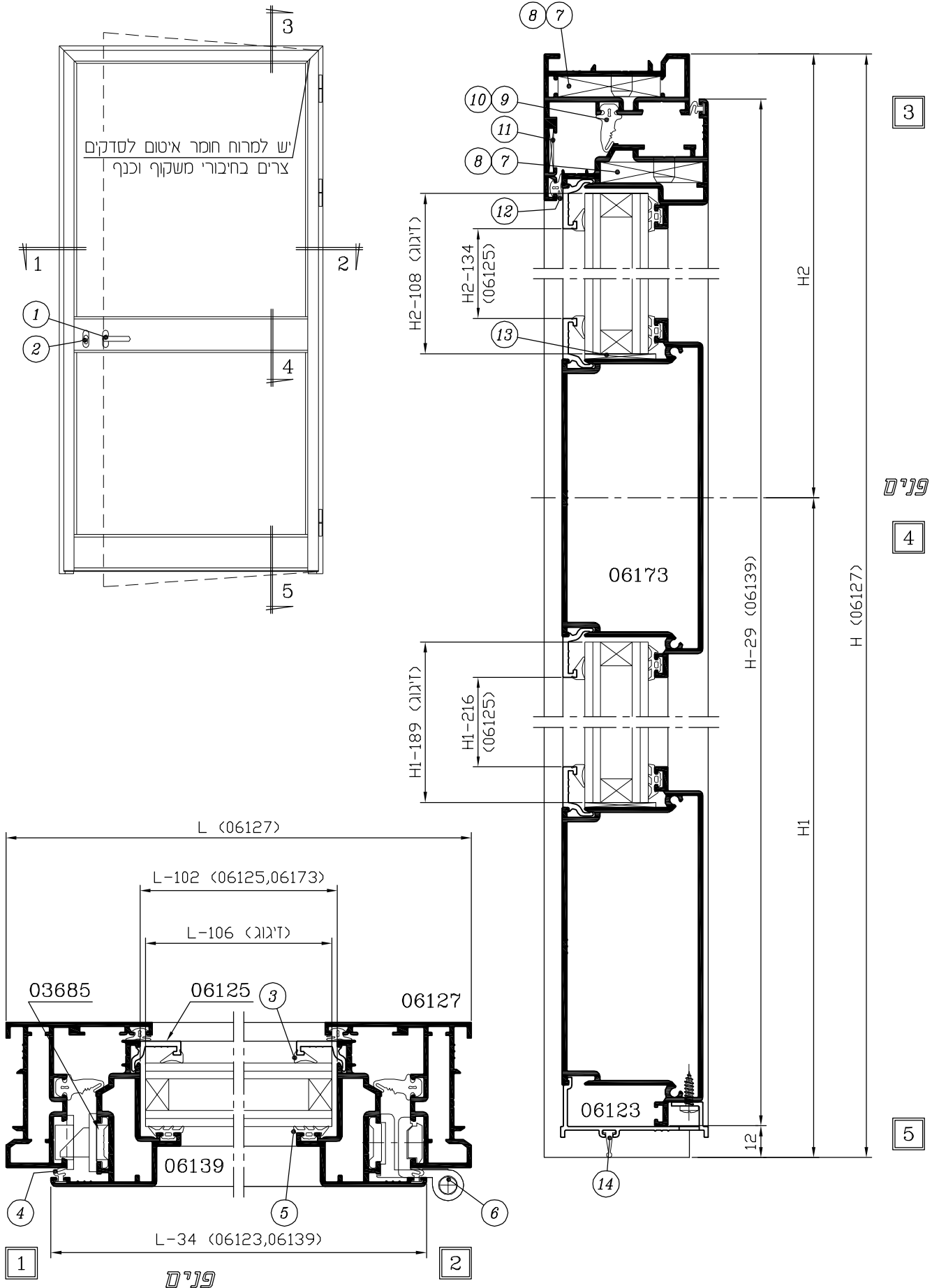
הערות :

1. * - לזיגוג שונה ראה פרק ד'
2. + - מידה וכמות לפי מנגנון נעילה
3. ** - לא משווק ע"י קליל
4. *** - לבחירת ציר מק"ט 1460 עבור גובה מעל 2250 מ"מ ראה פרק ד'
5. **** - לבחירת ידית שונה ראה קטלוג ידיות

3	21	ב	5500
מהדורה	עמוד	פרק	סדרת ציר

קני"מ 1:2

דלת כנף אחת פתיחה פנימה
(דיגוג 24 מ"מ)



דלת שתי כנפיים פתיחה פנימה (זיגוג 14 מ"מ)

אביזרים

מס' בשרטוט	מק"ט	תאור האביזר	כמות ליחידה	חומר
①	1055 ****	זוג ידיות "Claudia" לדלת	סט 1	אלומיניום נילון
②	4372	מנעול לנעילה רב נקודתית	1	
	5519	צילינדר למנעול	1	פלדה
⑥	1205	בריש עליון 35 מ"מ	1	נילון
	1263	בריש תחתון עם נגדי	1	נילון, זמק פליז, פלדה
⑧	7220 או 1460 ***	ציר עם ברגים ציר לדלת	6	אלומיניום פלבי"מ נילון
	5506	פינת חיבור כנף ומשקוף	6	אלומיניום
⑩	1515	פין לפינות חיבור 8x10	12	זמק
⑫	1810	פינה יצוקה לאטם מרכזי	2	E.P.D.M.
⑬	5564	פינת חיזוק למשקוף	2	זמק
⑭	**	קלין זיגוג	לפי הצורך	נילון
	1710	פקק משלים לחלון 2 כנפיים	1	שמאל
	5511	פקק משלים לחלון 2 כנפיים	1	שמאל

פרופילי אלומיניום

מס' פרופיל	צורה	תאור	קו"מ	צורה ומידת החיתוך במ"מ
06127		משקוף-רוחב	1	L
		משקוף-גובה	1+1	H
06126 *		כנף - רוחב	2	L/2-8
		כנף - גובה	3	H-29
06225		כנף שניה	1	H-41.5
06130 *		חציץ/תחתון לדלת	4	L/2-76
06137		מפגש כנפיים	1	H-71
06125		סרגל זיגוג-רוחב	8	L/2-76
		סרגל זיגוג-גובה	4	H1-216
			4	H2-134
03685		מוט מוביל	+	+
06123		מכסה תחתון לדלת	1	L/2-8
		מכסה תחתון לכנף שניה	1	L/2-20.5

זיגוג

כנף-עליון	(L/2-80) x (H2-108)	2 יח'
כנף-תחתון	(L/2-80) x (H1-189)	2 יח'

אטמים

מס' בשרטוט	מק"ט	תאור האביזר	חומר
③	2206	אטם אגף/משקוף - חוץ	E.P.D.M.
④	2311 *	אטם זיגוג חוץ	E.P.D.M.
⑤	2210	אטם אגף/משקוף - פנים	E.P.D.M.
⑦	2310 *	אטם זיגוג פנים	E.P.D.M.
⑪	2205	אטם מרכזי	E.P.D.M.
⑮	2231	אטם סף לדלת	E.P.D.M.

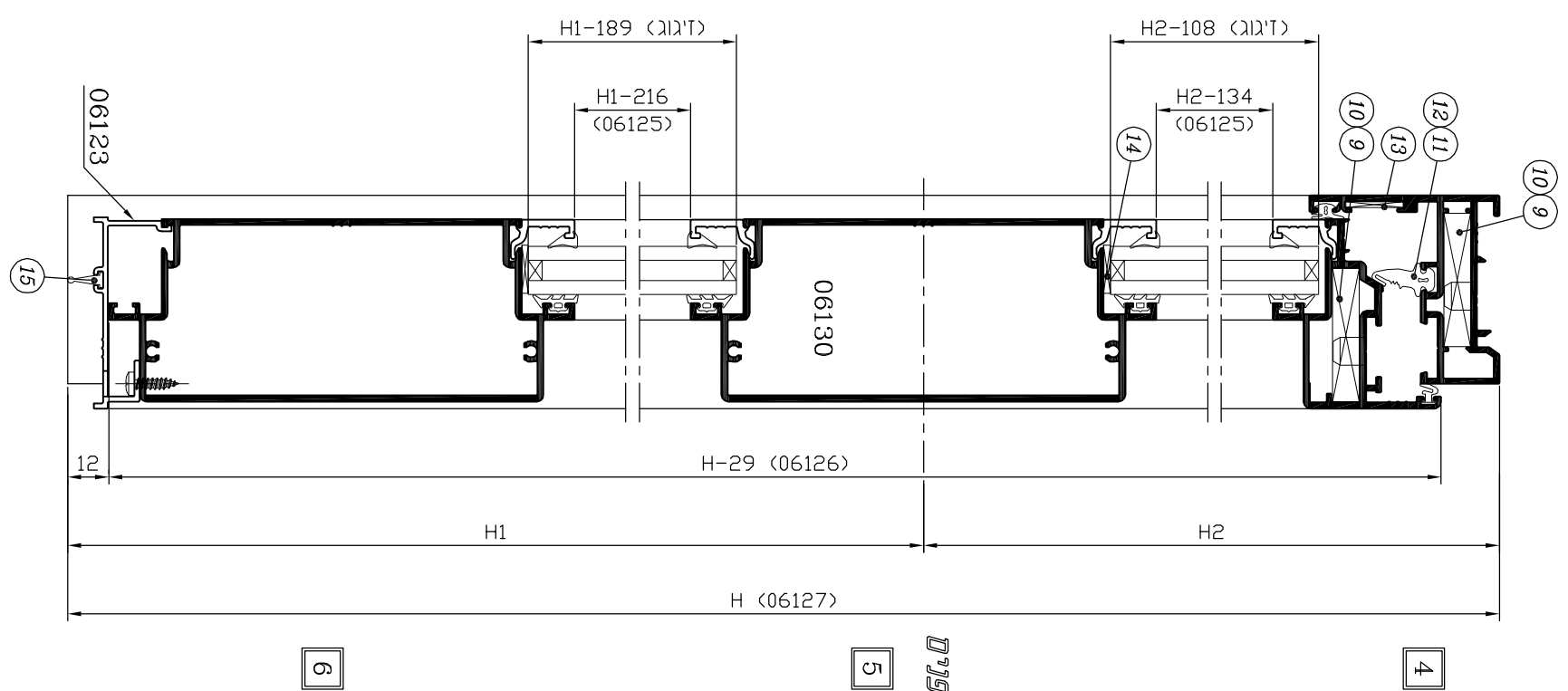
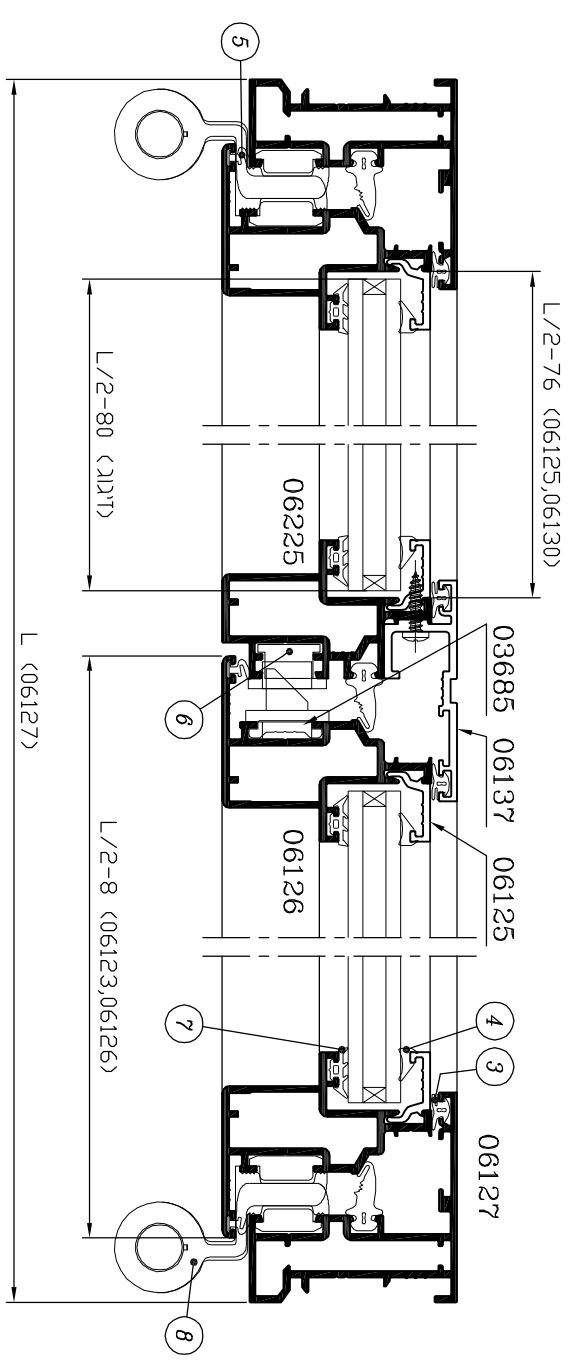
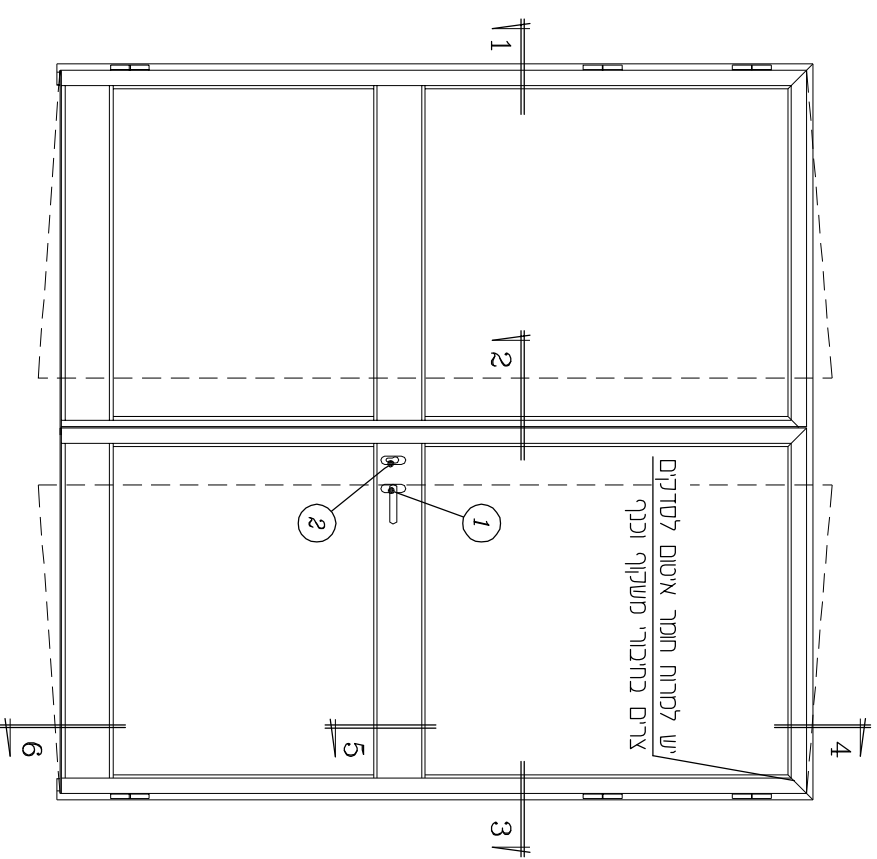
הערות :

1. * - לזיגוג שונה ראה פרק ד'
2. + - מידה וכמות לפי מנגנון נעילה
3. ** - לא משווק ע"י קליל
4. *** - לבחירת ציר מק"ט 1460 עבור גובה מעל 2250 מ"מ ראה פרק ד'
5. **** - לבחירת ידית שונה ראה קטלוג ידיות

3	23	ב	5500
מחזור	עמוד	פרק	סדרת ציור

דלת שתי כנפיים פתיחה פנימה
(זיוגוג 14 מ"מ)

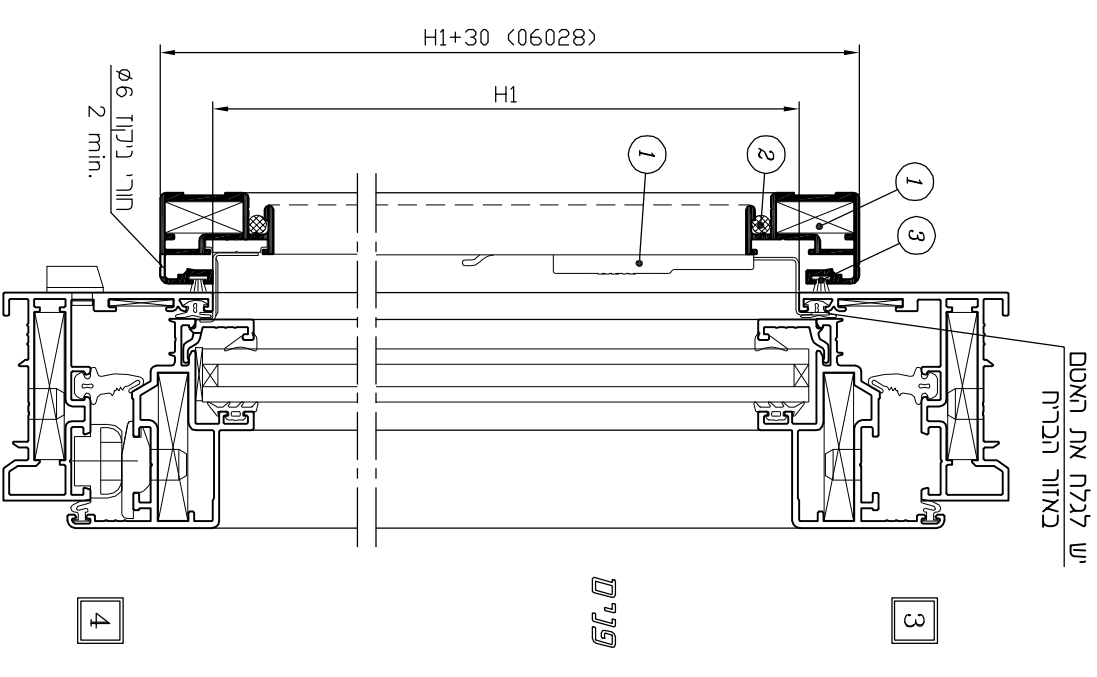
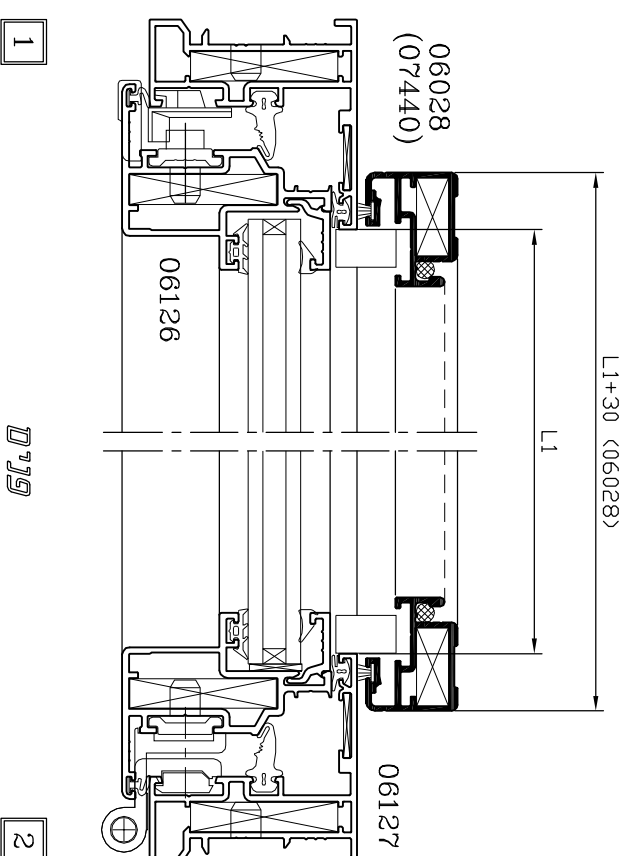
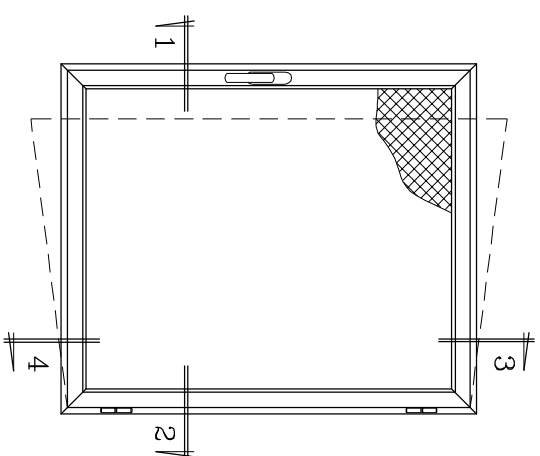
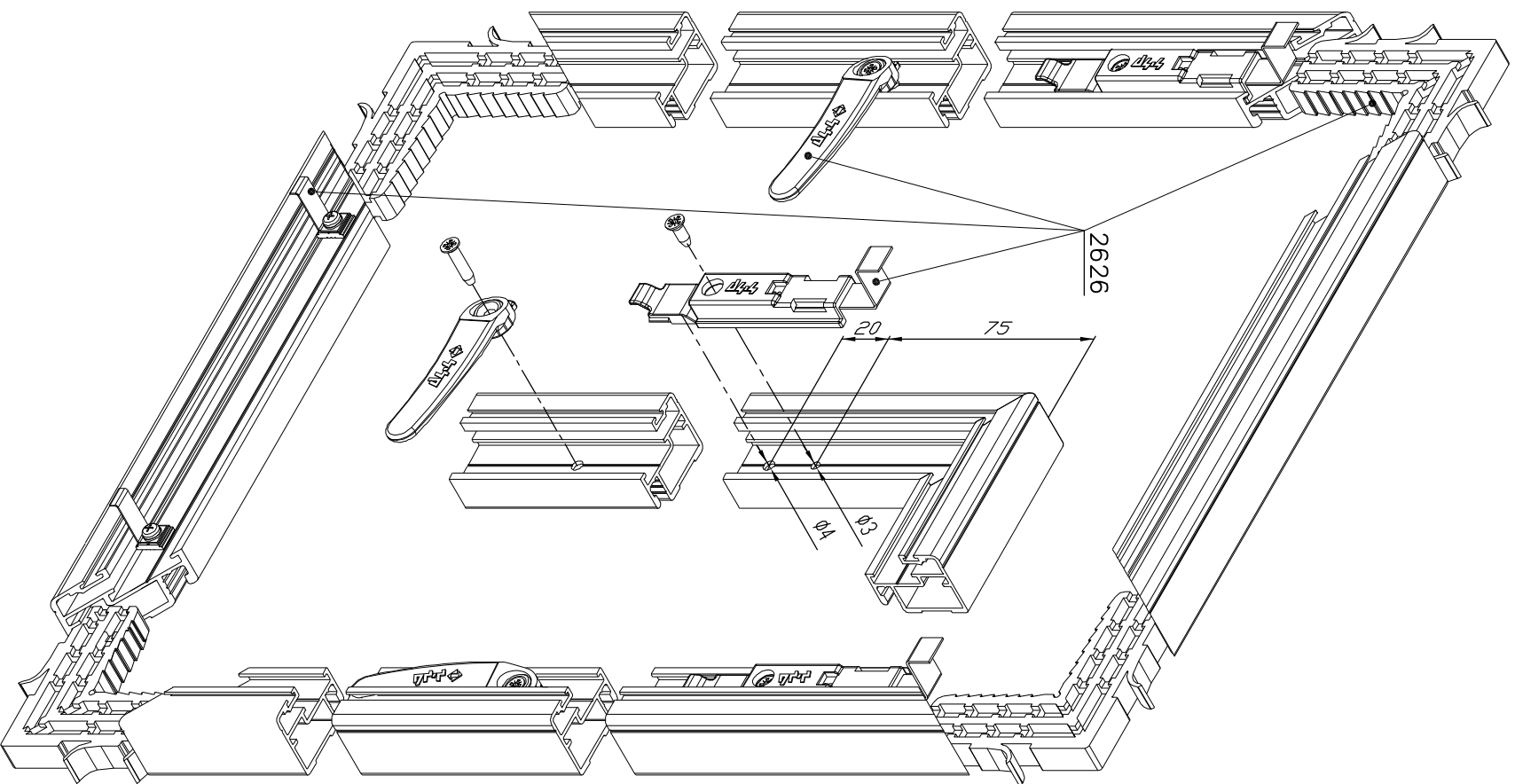
קני"מ 1:2



קני"ם 1:2

התקנת אביזרים

רשת קבועה - קצה לשליפה
משולבת עם חזרון כנף אחת פתיחה פנימה



פרופילי אלומיניום -רשת

ס"ס פרופיל	אורה	תאר	אורה ופידת החיתוך בס"ס
06028 (07440)	צורה	תאר	צורה ופידת החיתוך בס"ס
		כנף רשת - רוחב	L1+30
		כנף רשת - גובה	H1+30

אביזרים, אטמים - רשת

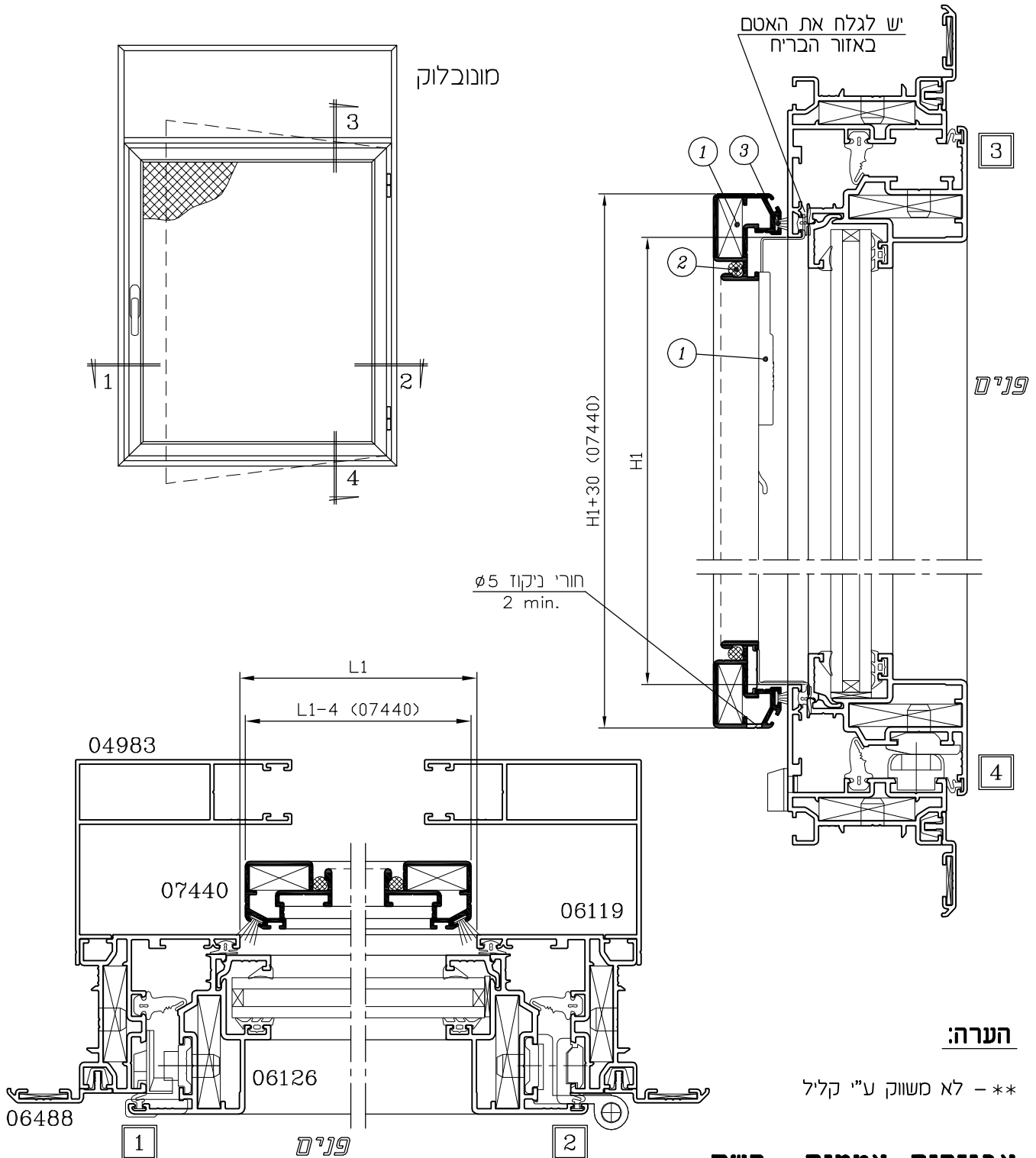
ס"ס	מ"ר	תאר	תאר האביזר	כמות ליחידה	חומר
1	2626	2626	סט אביזרים לרשת קבועה	1	גיליון פלג'יט
2	**	**	גומי 5 Ø להידוק רשת	2L1 2H1	P.V.C
3	2502	2502	מברשת עם סנפיר נמוך 4.8 x 5.5	2L1 2H1	פוליפרופילן
	**	**	רשת		Fibre-glass

תערה:

** - לא משווק ע"י קליל

קני"מ 1:2

רשת קבועה - קלה לשליפה משולבת עם חלון כנף אחת פתיחה פנימה



אביזרים, אטמים - רשת

פרופילי אלומיניום - רשת

מס' פרופיל	צורה	תאור	קו"מ	צורה ומידת החיתוך במ"מ
07440		כנף רשת - רחב	2	
07440		כנף רשת - גובה	2	

מס' בשרטוט	מק"ט	תאור האביזר	כמות ליחידה	חומר
1	2626	סט אביזרים לרשת קבועה	1	נילון פלבי"מ
2	**	גומי $\phi 5$ להידוק רשת		P.V.C
3	2502	מכרשת עם סנפיר נמוך 4.8×5.5		פוליפרופילן
	**	רשת		Fibre-glass

סדרות ציר

קלייל אופיס 5500

פרק ג

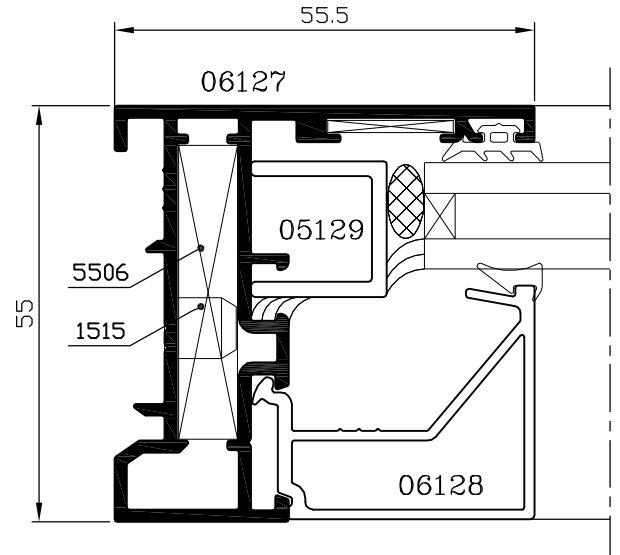
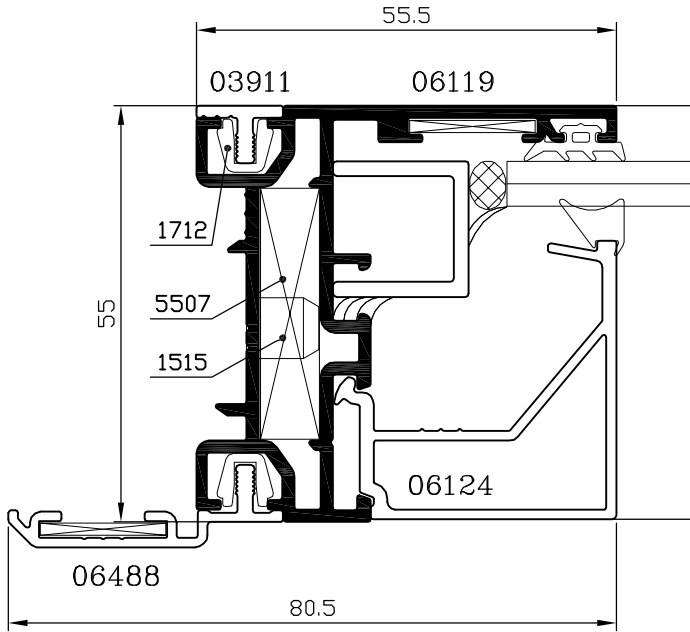
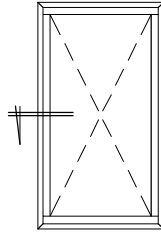
פרטי הרכבה

תוכן עניינים

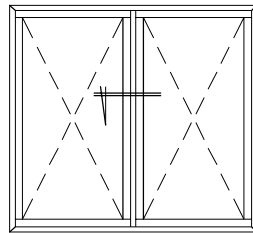
עמוד	תאור
2	מסגרת קבועה שתי מסגרות קבועות ברצף (חציץ סימטרי, חציץ לא סימטרי)
3	חלון כנף אחת פתיחה פנימה – משקוף ללא הלבשה חלון דר"י-קיפ – משקוף עם הלבשה
4	חלון כנף אחת פתיחה פנימה עם קבוע צד (חציץ לא סימטרי, חציץ סימטרי)
5	חלון/דלת שתי כנפיים פתיחה פנימה – מפגש כנפיים רצף חלונות פתיחה פנימה – חציץ סימטרי
6	פרט תחתון לקבוע פרט תחתון רחב לקבוע פרט תחתון לכנף דלת דלת כנף אחת פתיחה פנימה עם קבוע צד
7	הפעלה חשמלית הפעלה באמצעות רצועה חלון/דלת בשילוב עם מונובלוק 40/30
8	חלון/דלת בשילוב עם מונובלוק 30
9	חלון/דלת בשילוב עם מונובלוק 40
10	חלון/דלת בשילוב עם ארגז תריס סמוי "פירנצה" – מכסה גבס

מסגרת קבועה

קני"מ 1:1

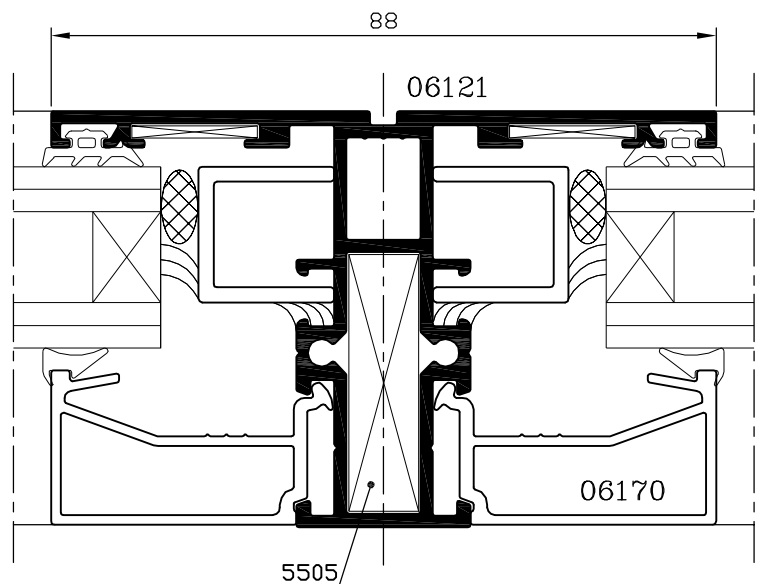
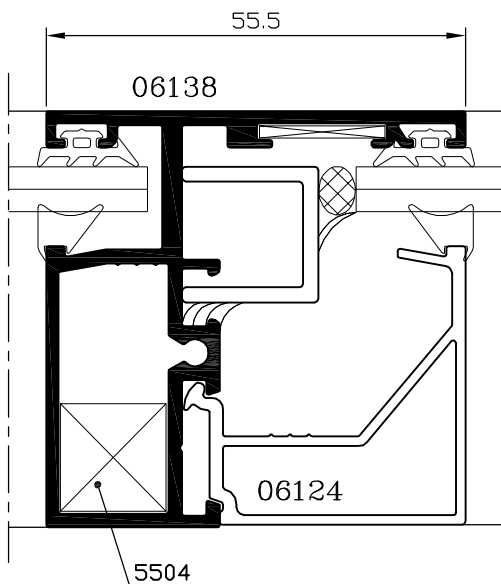


שתי מסגרות קבועות ברצף



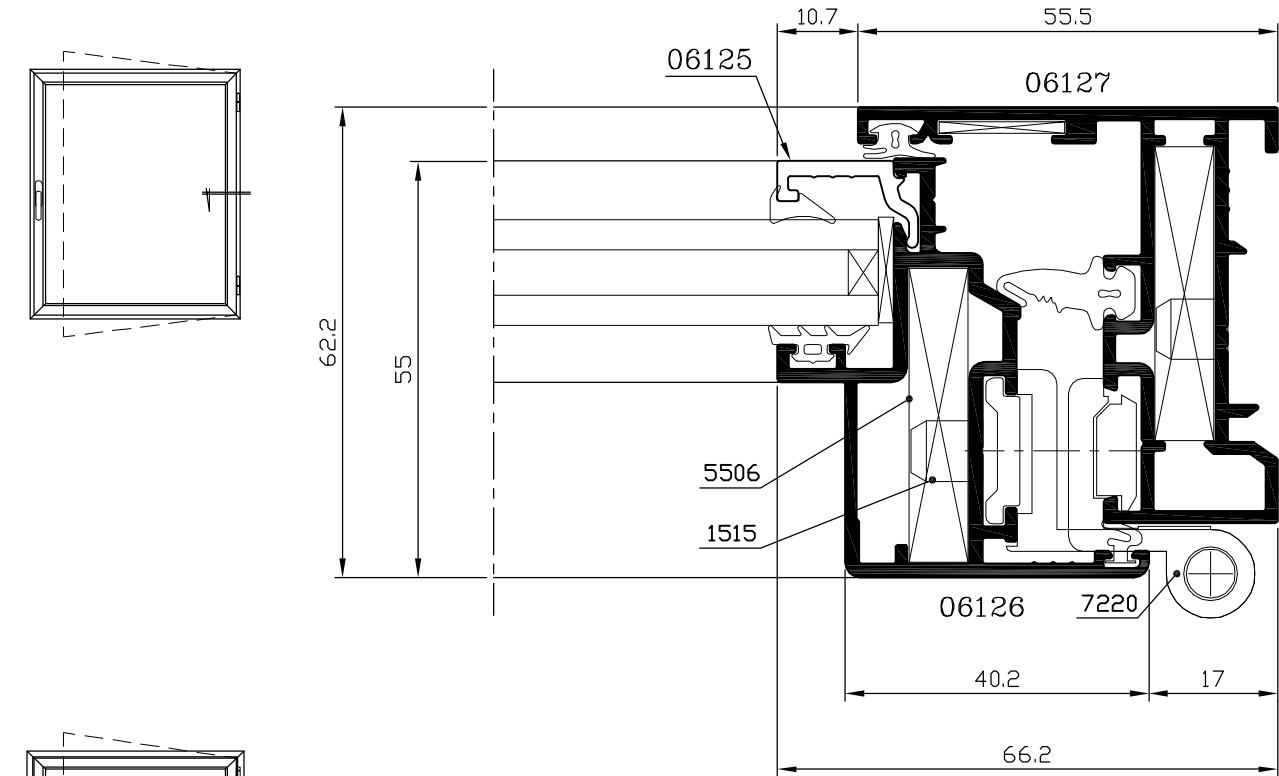
חציץ לא סימטרי

חציץ סימטרי

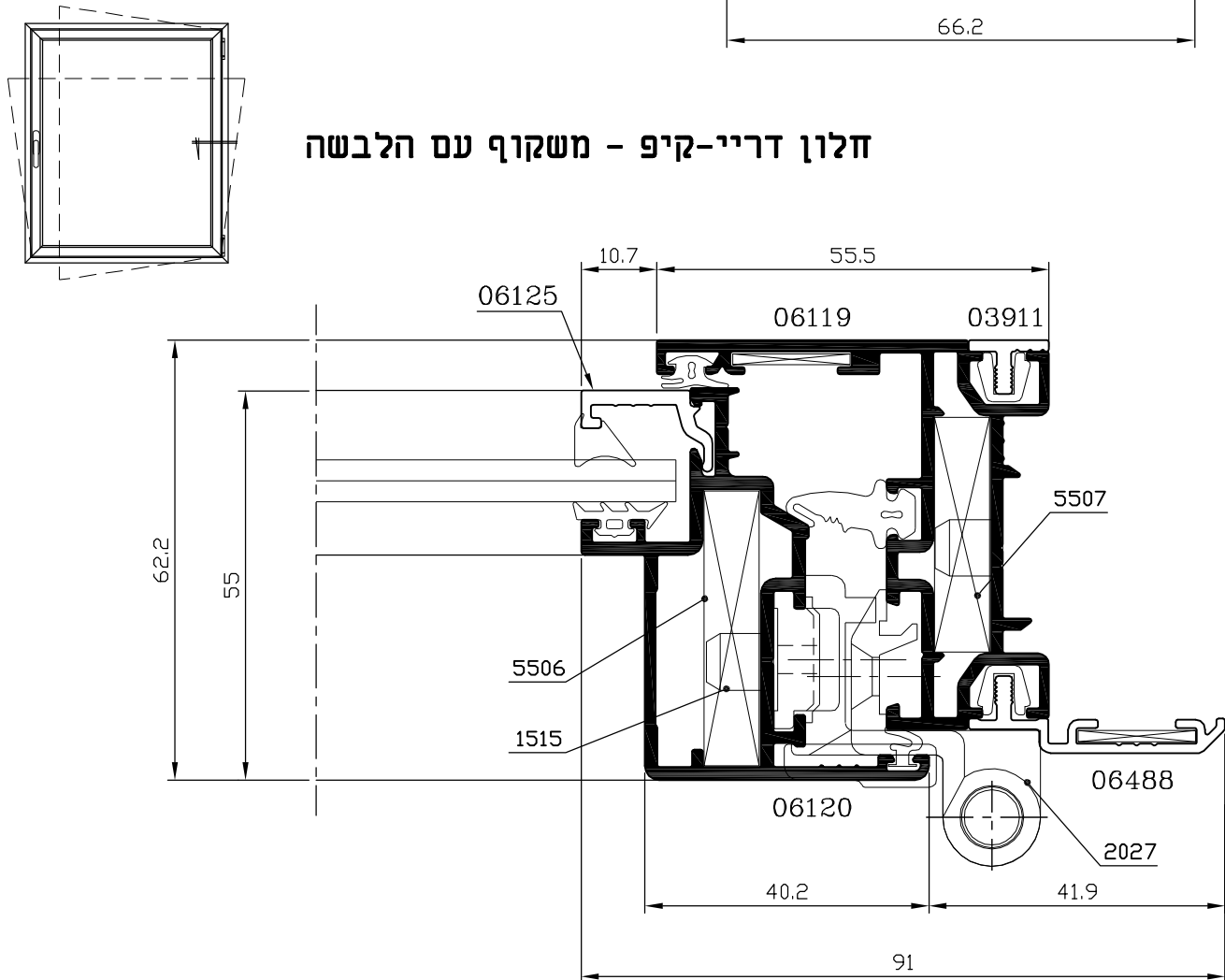


חלון כנף אחת פתיחה פנימה - משקוף ללא הלבשה

קני"מ 1:1

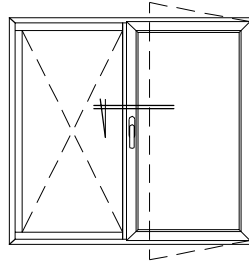


חלון דריי-קיפ - משקוף עם הלבשה

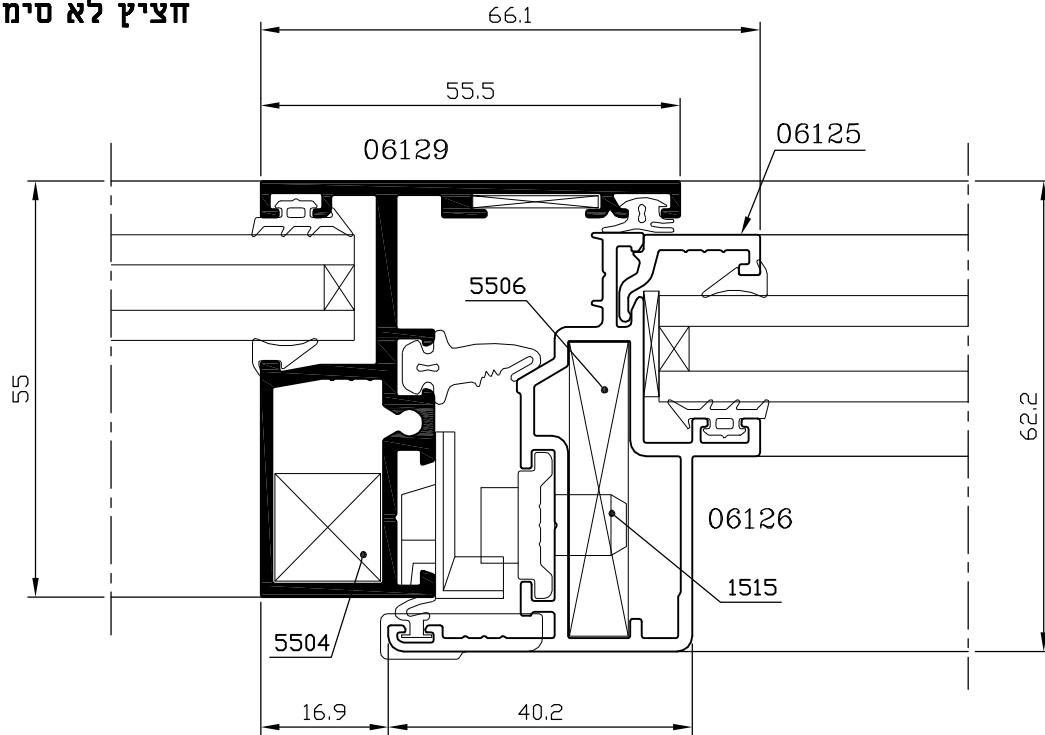


חלון כנף אחת פתיחה פנימה עם קבוע צד

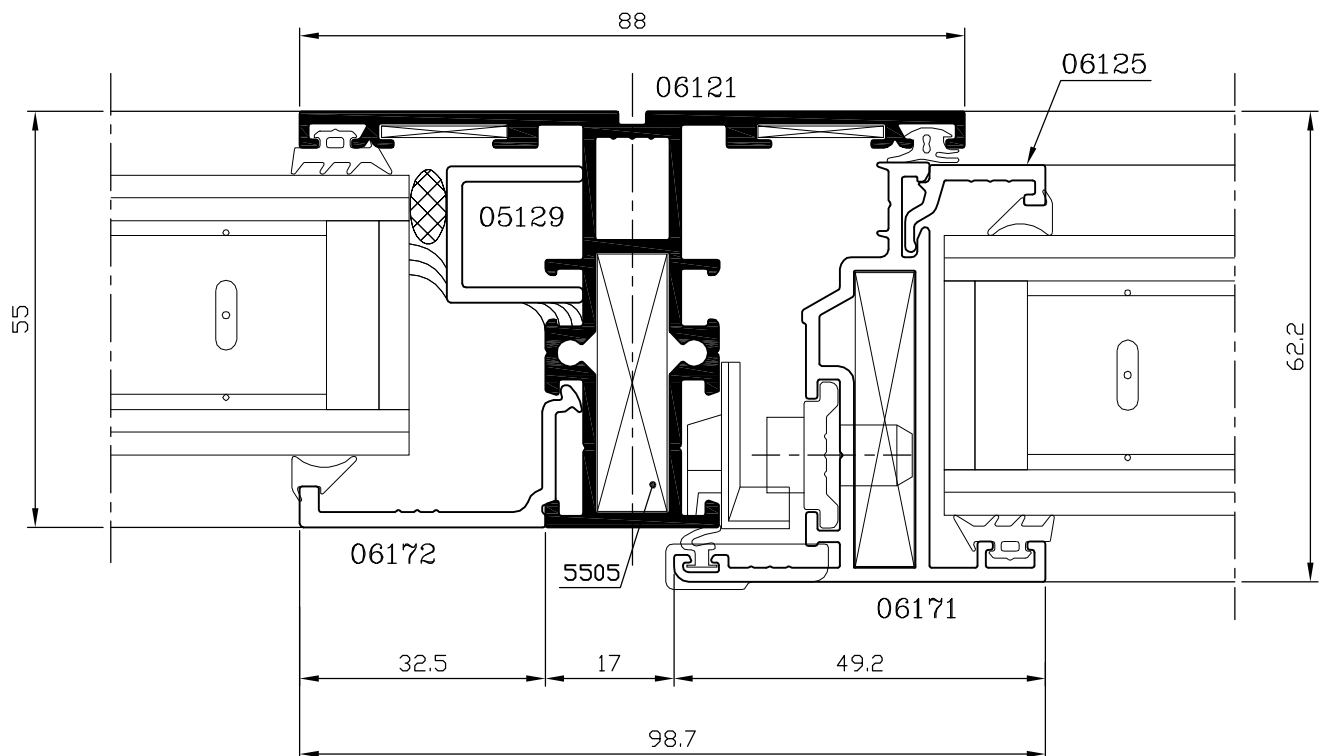
קני"מ 1:1



חציץ לא סימטרי



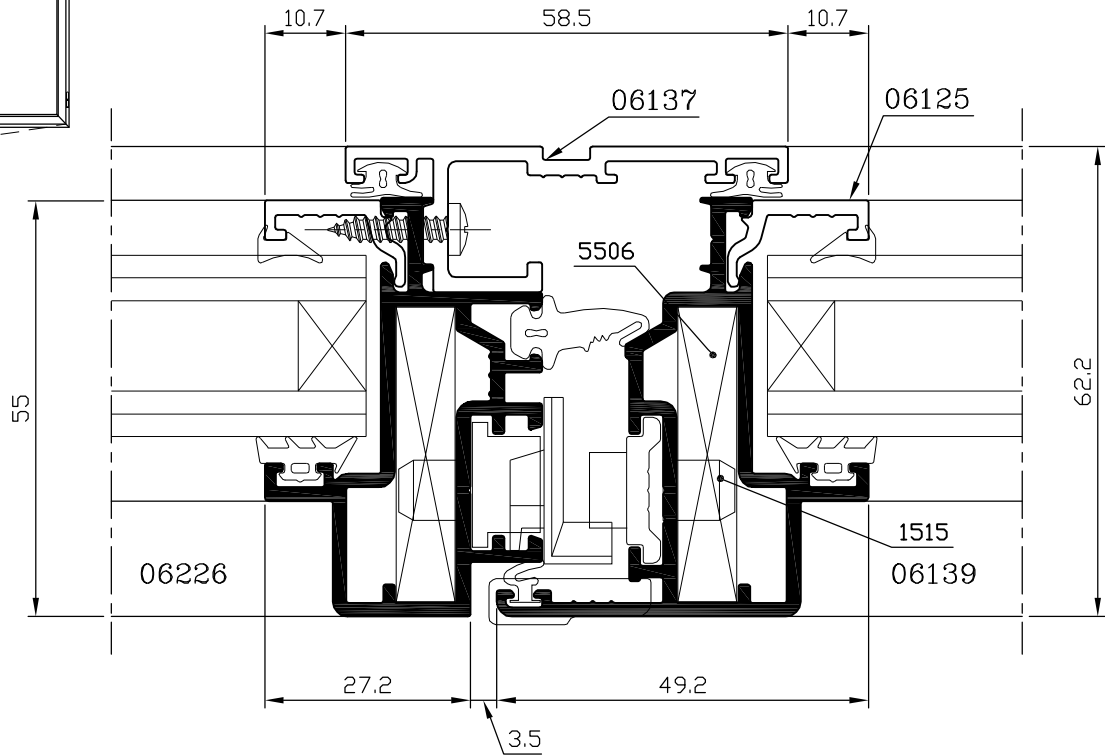
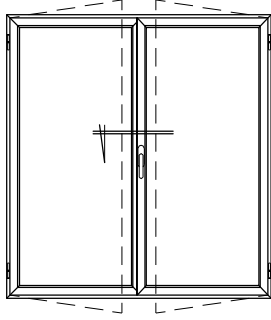
חציץ סימטרי



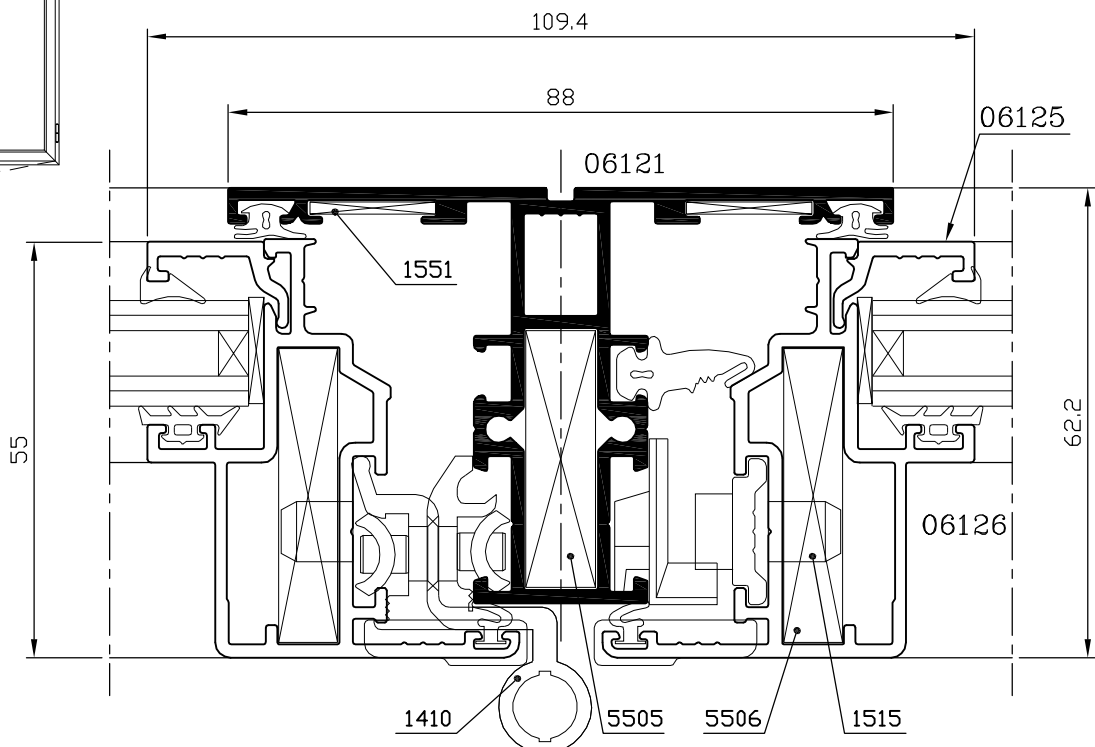
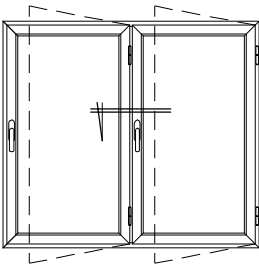
3	5	ג	5500
מהדורה	עמוד	פרק	סדרת ציר

חלון\דלת שתי כנפיים פתיחה פנימה - מפגש כנפיים

קני"מ 1:1



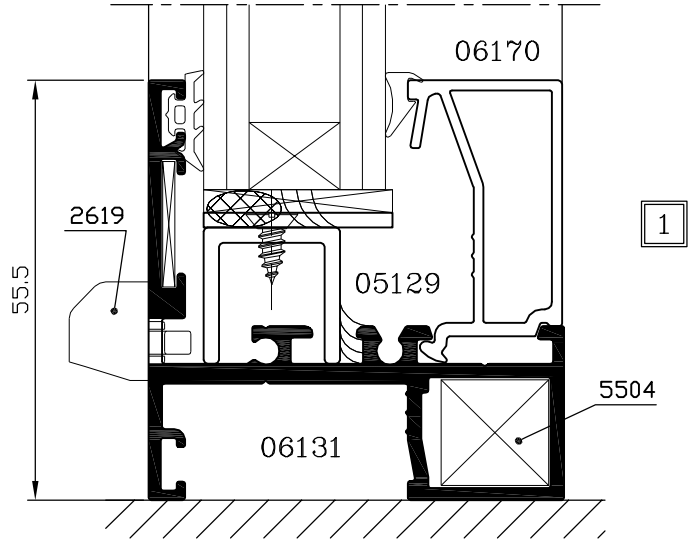
רצף חלונות פתיחה פנימה - חציץ סימטרי



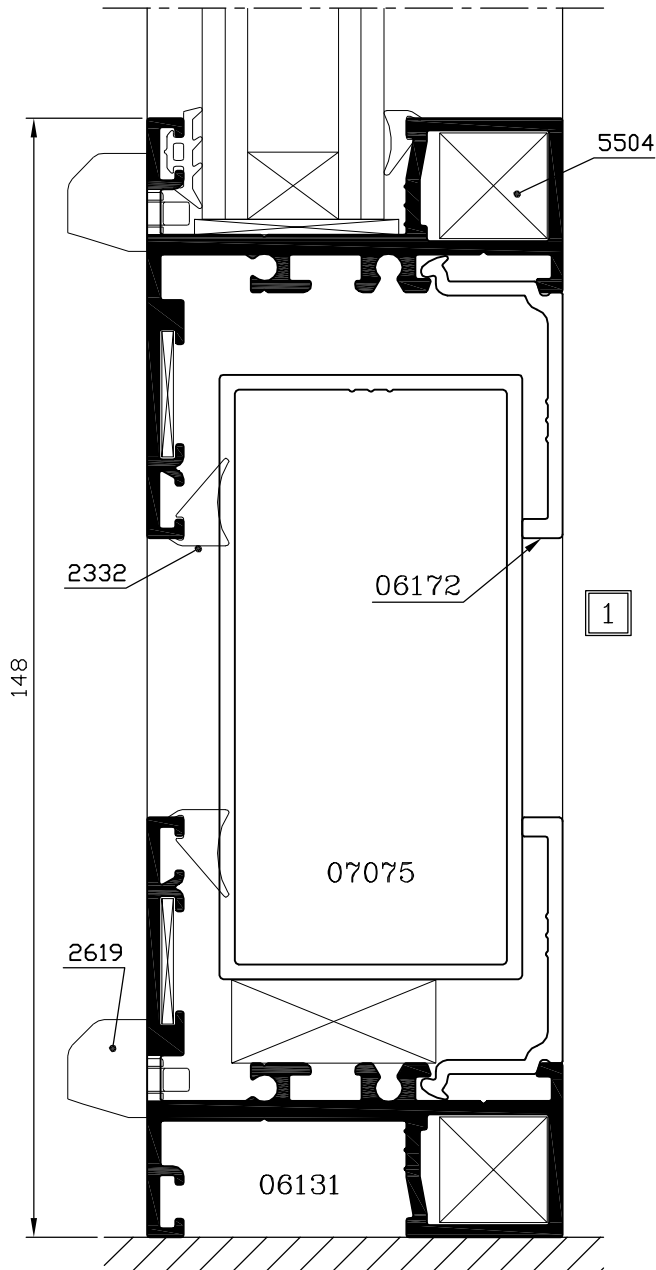
דלת כנף אחת פתיחה פנימה עם קבוע צד

קני"מ 1:1

פרט תחתון לקבוע



פרט תחתון רחב לקבוע

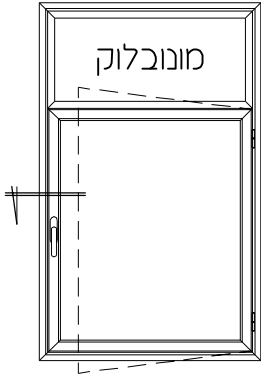


פרט תחתון לכנף דלת

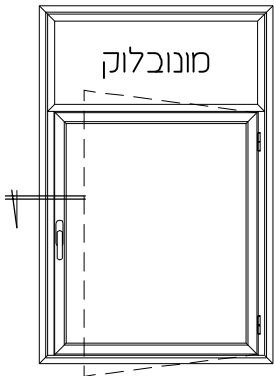
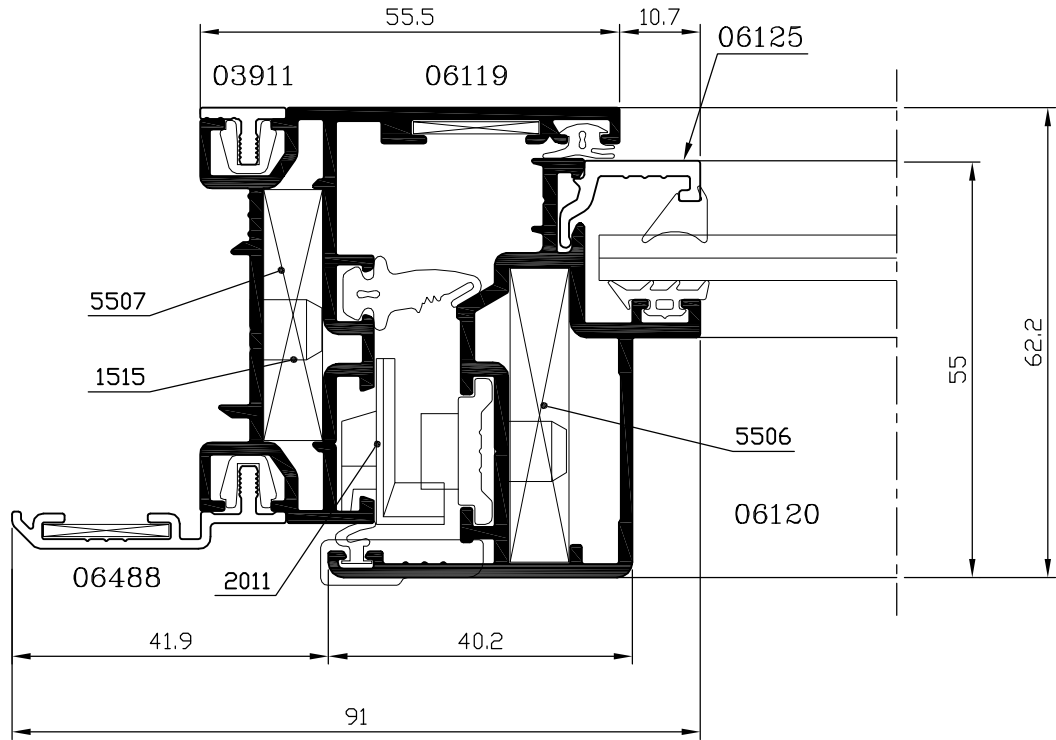


חלון\דלת בשילוב עם מונובלוק 40\30

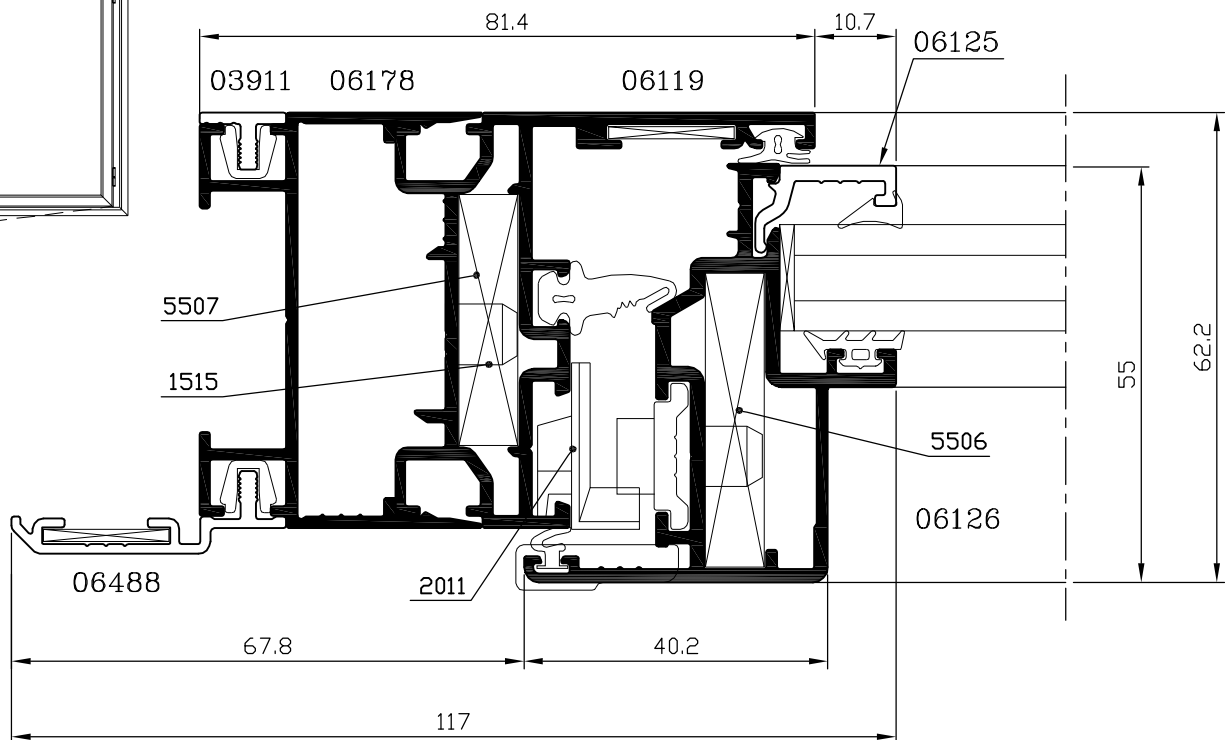
קני"מ 1:1



הפעלה חשמלית



הפעלה ידנית באמצעות רצועה



חלון/דלת בשילוב עם מונובלוק 30

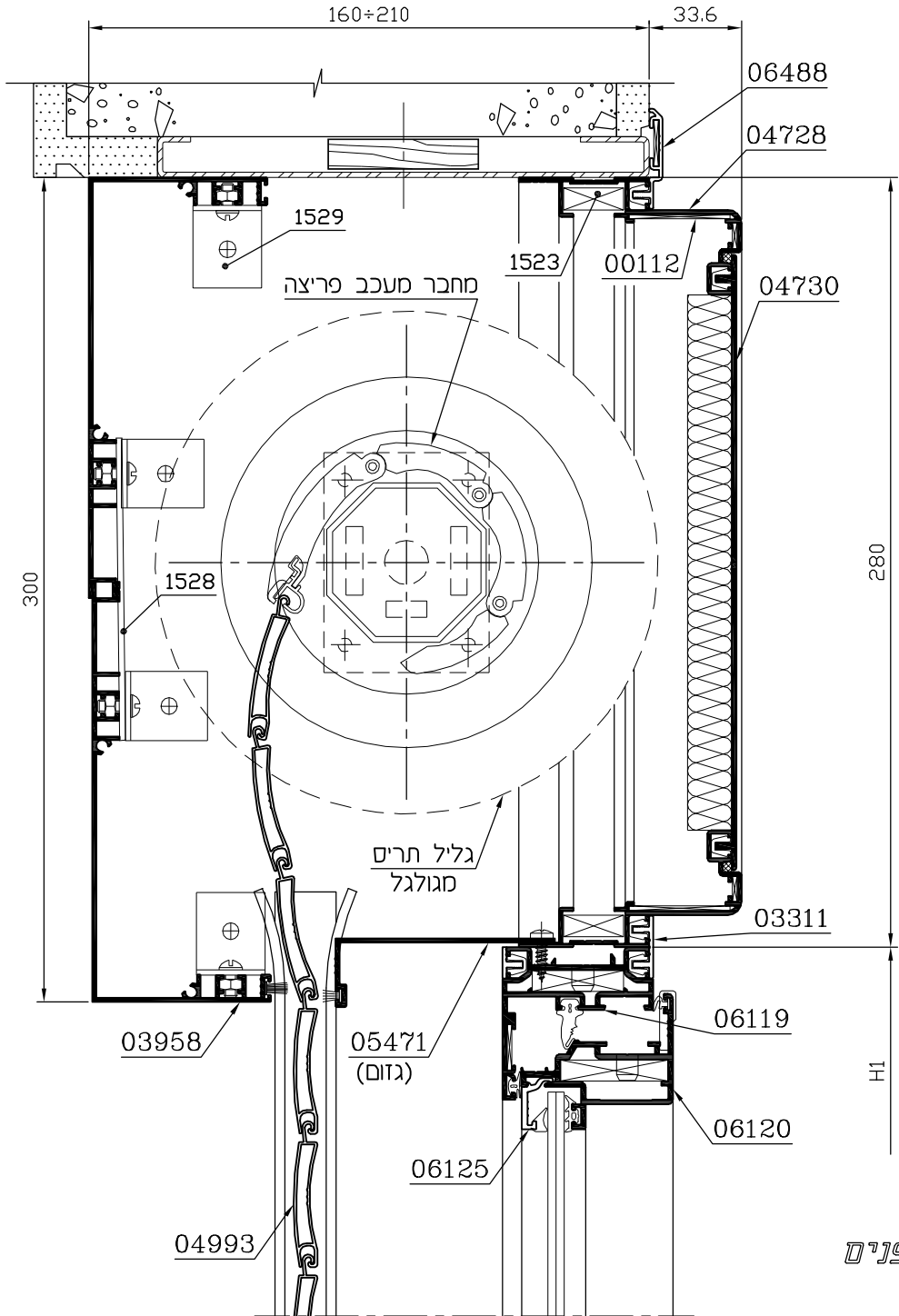
קנימ 1:2.5

חתך אנכי בגובה ארגז התריס

ארגז תריס בולט 30 ס"מ

מכסה מפרופיל אלומיניום

הפעלה חשמלית: לבחירת מנוע ראה קטלוג "קלילקומטר"



קנימ

הערות:

- H1 – מידת גובה חלון/דלת המשולב במונובלוק
- מסילה לתריס גלילה ומידת חיתוך לשלבי תריס בהתאם לרוחב המנגנון.


חלון\דלת בשילוב עם מונובלוק 40

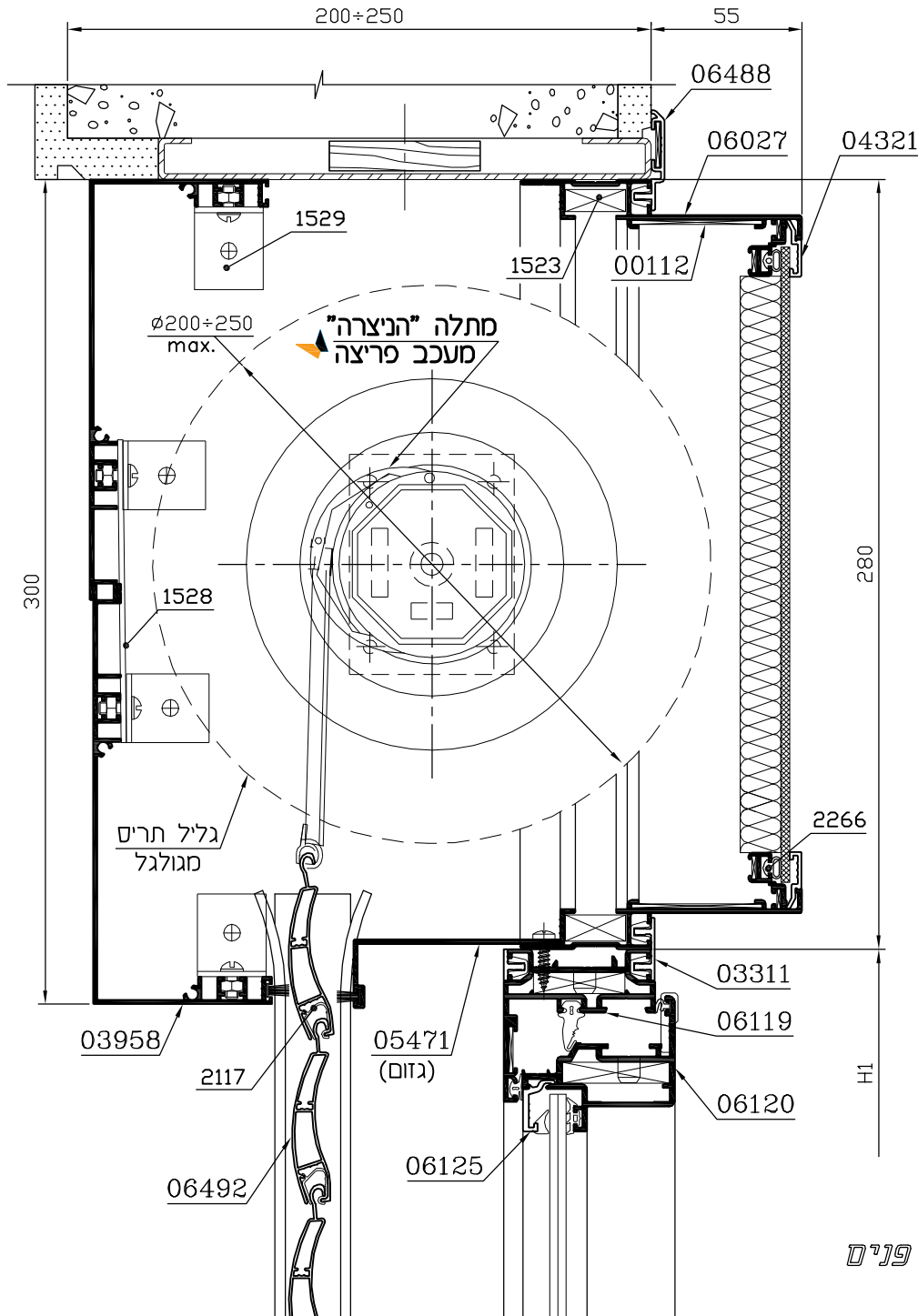
חתך אנכי בגובה ארגז התריס

קני"מ 1:2.5

ארגז תריס בולט 55 מ"מ


מכסה – לוח בעובי 2 מ"מ

הפעלה חשמלית: לבחירת מנוע ראה קטלוג "קליל קומפיו" 



הערות:

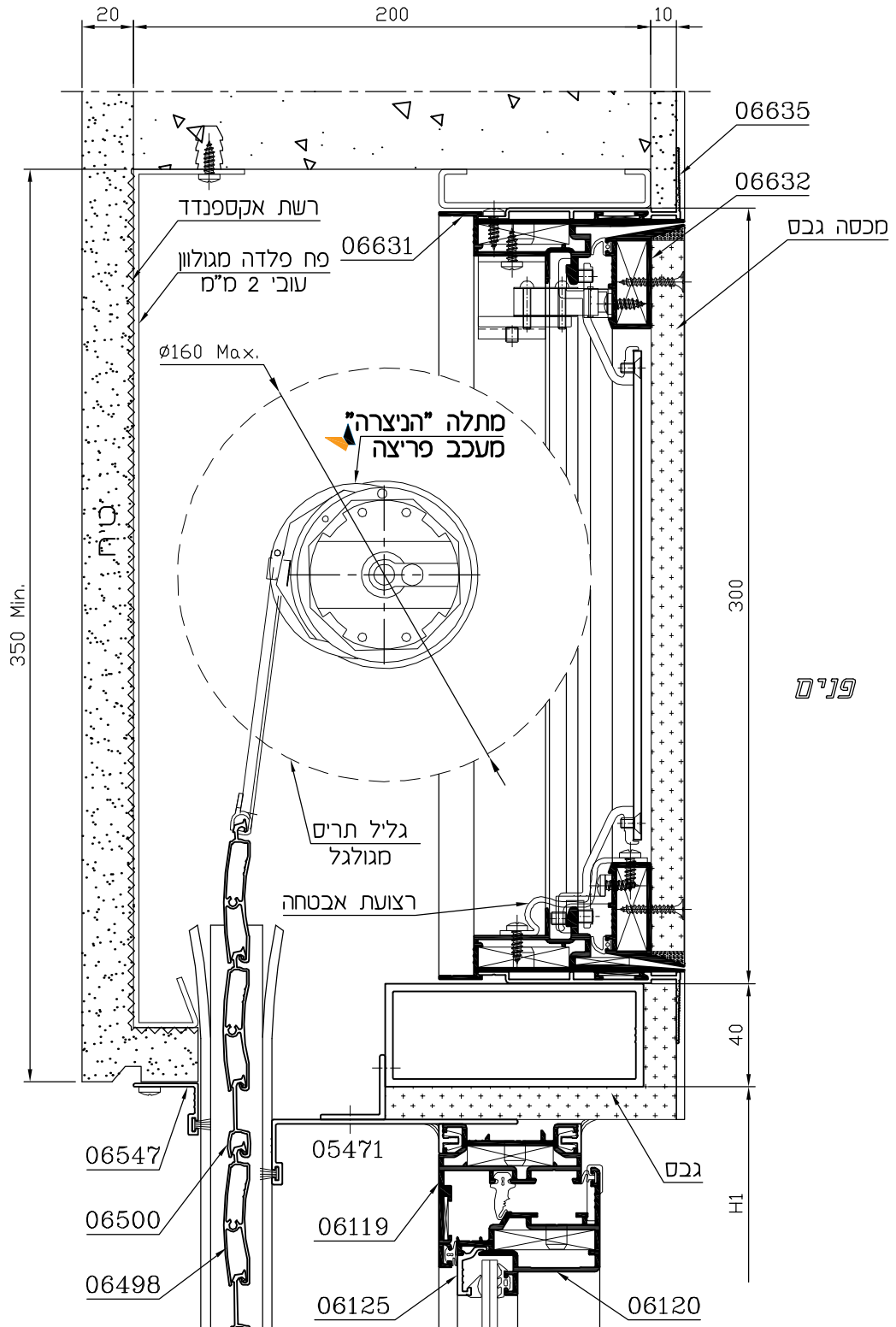
1. H1 – מידת גובה חלון המשולב במונובלוק
2. מסילה לתריס גלילה ומידת חיתוך לשלבי תריס בהתאם לרוחב המנגנון.

דף מידע ניתן למצוא באתר קליל WWW.KLIL.CO.IL 

חלון\דלת בשילוב עם ארגז תריס סמוי "פירנצה" - מכסה גבס

קנ"מ 1:2.5

חתך אנכי בגובה ארגז התריס



הערות:

1. H1 – מידת גובה חלון המשולב במונובלוק
2. מסילה לתריס גלילה ומידת חיתוך לשלבי תריס בהתאם לרוחב המנגנון.

דף מידע ניתן למצוא באתר קליל www.klil.co.il



3. הפעלה חשמלית: לבחירת מנוע ראה קטלוג 'קלילקטרוני'

סדרות ציר

קלייל אופיס 5500

פרק ד

הוראות ייצור

תוכן עניינים

עמוד	תאור	נושא
3	פינוי לפינת חיבור (מק"ט 5506,5507,5560,5561)	
4	אטמי זיגוג סמויים	טבלת זיגוג
	זיגוג חלונות ודלתות	
5	אטמי זיגוג סמויים	
	זיגוג מסגרות קבועות	
6	אטמי זיגוג	
	זיגוג חלונות ודלתות	
7	אטמי זיגוג	
	זיגוג מסגרות קבועות	
8	כנף – פינוי עבור ידית "Claudia" ולכל הידיות של מעצבים	
9	כנף – פינוי עבור ידית בעיצוב בלגי וידיות "אופיס" עם פין מרובע (לזיגוג עד 14 מ"מ)	
10	התאמת מנגנון לחלון דריי-קיפ	
11	מנגנון עבור חלון דריי-קיפ	
12-13	מנגנון דריי-קיפ לוגי	
14	התאמת מנגנון לחלון דריי-קיפ עם צירים סמויים	
15	מנגנון דריי-קיפ (מק"ט 5523, מק"ט 5524) עם צירים סמויים (רוחב כנף 620÷450 מ"מ, גובה כנף 1500÷600 מ"מ)	
16	מנגנון דריי-קיפ (מק"ט 5527, מק"ט 5528) עם צירים סמויים (רוחב כנף 1300÷621 מ"מ, גובה כנף 1500÷600 מ"מ)	
17	מנגנון דריי-קיפ (מק"ט 5527, מק"ט 5528) עם צירים סמויים (רוחב כנף 1500÷1301 מ"מ, גובה כנף 1500÷600 מ"מ)	
18	התקנת מנגנון דריי-קיפ משופע לחלון (מק"ט 2041 – ימין, מק"ט 2042 – שמאל)	
19	התקנת מנגנון דריי-קיפ משופע לחלון (מק"ט 4381 – ימין, מק"ט 4382 – שמאל)	
20	מנגנון (מק"ט 4724) עבור חלון קיפ עם ידית צד (רוחב כנף 1200÷600 מ"מ, גובה כנף 1200÷600 מ"מ)	
21	מנגנון (מק"ט 4724) עבור חלון קיפ עם ידית צד (רוחב כנף 1400÷1200 מ"מ, גובה כנף 1200÷600 מ"מ)	
22	מנגנון (מק"ט 4724) עבור חלון קיפ עם ידית צד (רוחב כנף 1200÷600 מ"מ, גובה כנף 1500÷1200 מ"מ)	
23	מנגנון (מק"ט 4724) עבור חלון קיפ עם ידית צד (רוחב כנף 1500÷1400 מ"מ, גובה כנף 1200÷600 מ"מ)	

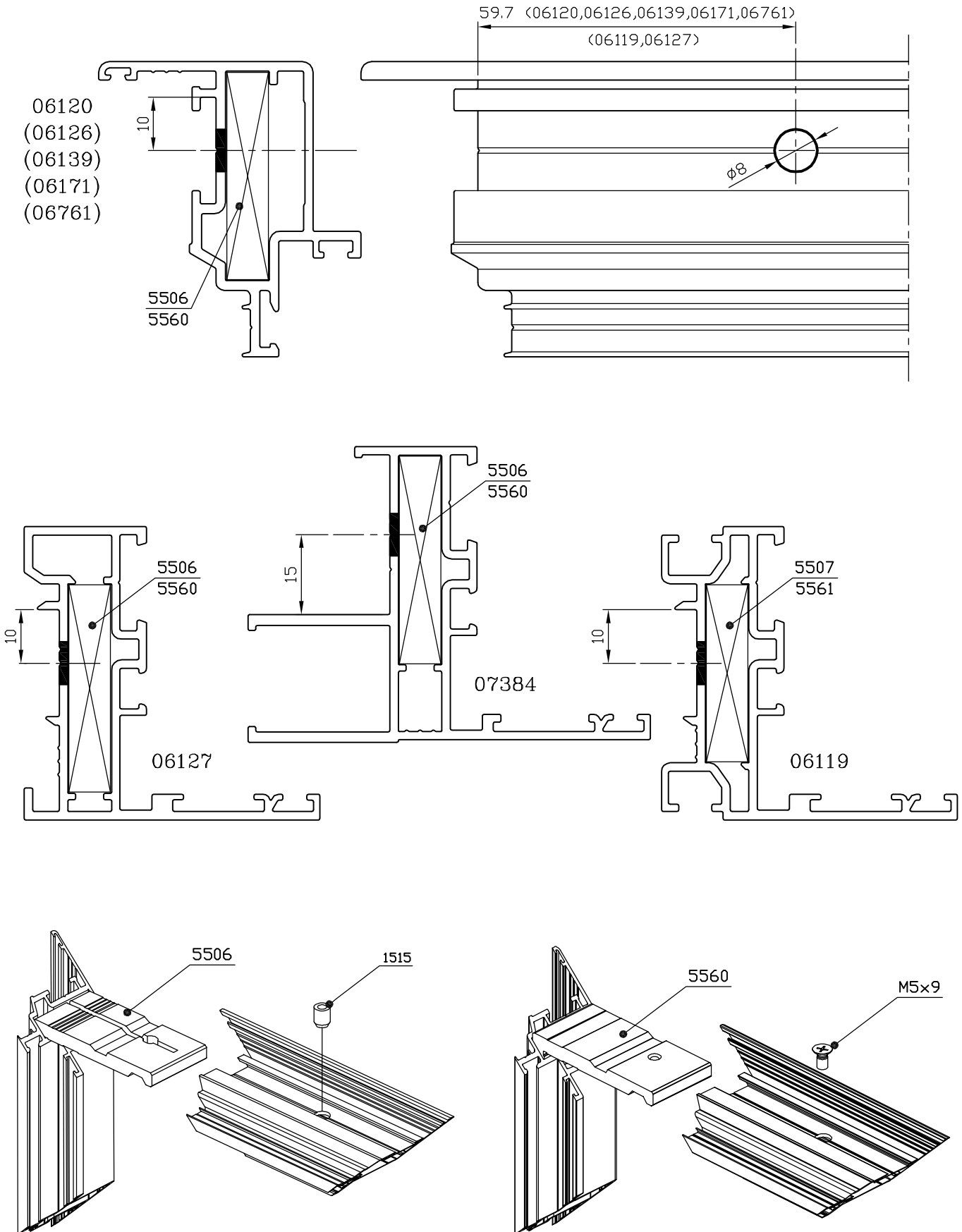
תוכן עניינים

עמוד	תאור
24	מנגנון (מק"ט 4724) עבור חלון קיפ עם ידית צד (רוחב כנף 1500÷1400 מ"מ, גובה כנף 1500÷1200 מ"מ)
25	מנגנון (מק"ט 4724) עבור חלון קיפ עם ידית צד (רוחב כנף 1400÷1200 מ"מ, גובה כנף 1500÷1200 מ"מ)
26	כנף חלון/דלת - פינוי כנף שניה
	פרופיל אופקי עליון - חלון/דלת פרופיל אנכי - דלת, חלון
27	כנף שניה - ניקוב עבור פינת חיבור
	כנף שניה - הרכבת פקקי השלמה
28	כנף - פינוי עבור מוט מוביל
	ניקוב מוט מוביל
	כנף - פינוי סרגל זיגוג מדורג (אופקי)
29	כנף - פינוי לניקוז מים
	פינוי סרגל ניקוז לכנף לניקוז מים
30	פינוי לניקוז מים במשקוף ובחציץ - בצד הכנף
	פינוי לניקוז מים בחציץ - בצד זכוכית קבועה
31	פינוי חציץ עבור חיבור למשקוף ולחציץ סימטרי
	פינוי חציץ עבור חיבור לחציץ לא סימטרי
32	כנף דלת - פינוי עבור חציץ
	כנף דלת - פינוי חציץ
33	כנף דלת - פינוי למנעול מק"ט 4372 (נעילה רב נקודתית)
34	כנף דלת - פינוי למנעול מק"ט 4307 (נעילה בנקודה אחת)
35	כנף דלת - פינוי לניקוז מים בחציץ ובפרופיל תחתון
	פינוי אטם להשוואת לחצים במשקוף עליון בחלונות פתיחה פנימה
36	כנף דלת - פינוי פרופיל תחתון
37	התקנת בריח תחתון (מק"ט 1263) בדלת 2 כנפיים
38	הרכבה וכיוון ציר 2 חלקים - מק"ט 1460
39-40	מבלט - מק"ט 3147

3	3	T	5500
מהדורה	עמוד	פרק	סדרת ציר

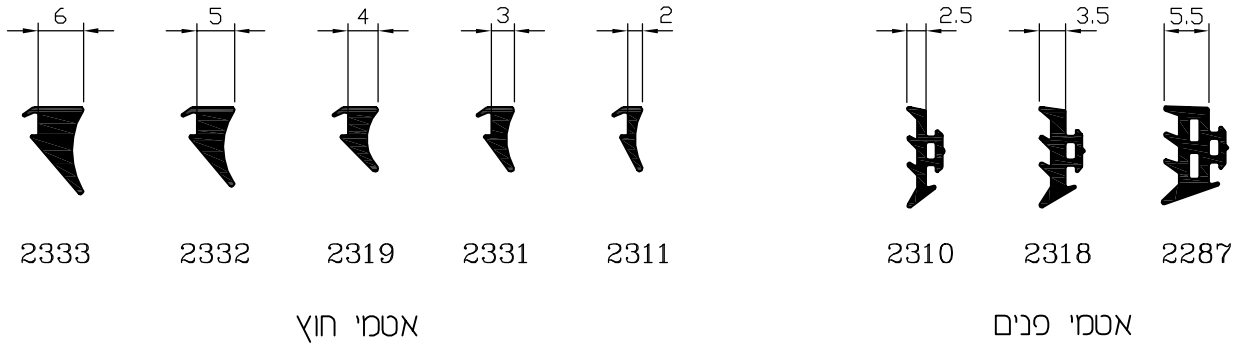
קני"מ 1:1

פינוי לפינת חיבור (מק"ט 5561, 5560, 5507, 5506)
(מבלט מק"ט 3147 - תחנה מס' 1)



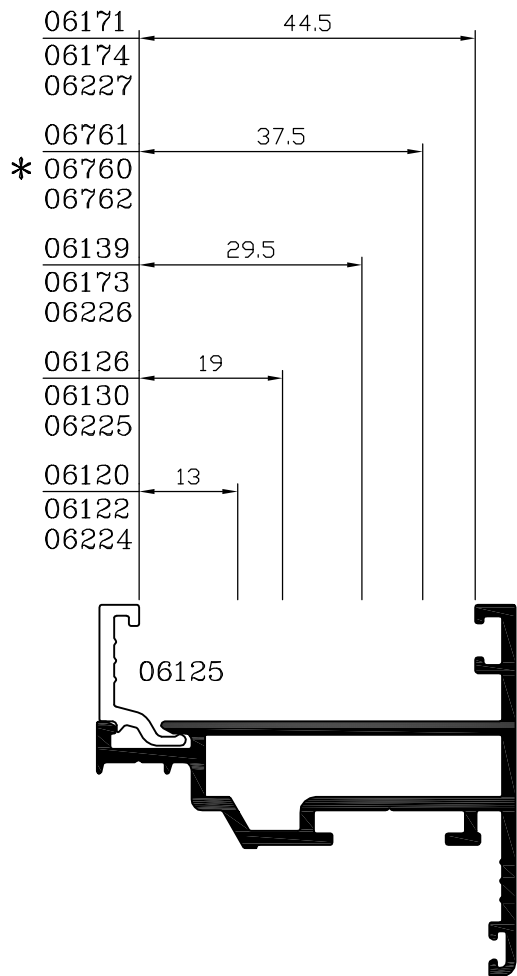
אטמי זיגוג סמויים קנ"מ 1:1

מידות האטמים לאחר התקנה



טבלת זיגוג חלונות ודלתות

כנפיים / אטמים



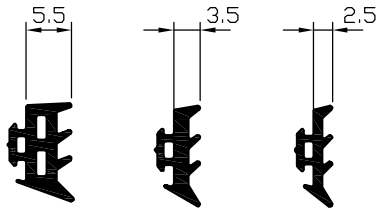
אטם חוץ	אטם פנים	חציץ לכנף דלת	כנף	זיגוג
2332	2318	06122	06120	4 ס"מ
2319	2310			6 ס"מ
2311	2310			8 ס"מ
2332	2318	06130	06126	10 ס"מ
2331	2318			12 ס"מ
2311	2310	06173	06139	14 ס"מ
2333	2287			18 ס"מ
2333	2318			20 ס"מ
2319	2318	06760 *	06761	22 ס"מ
2331	2310			24 ס"מ
2333	2287			26 ס"מ
2319	2287			28 ס"מ
2332	2318	06174	06171	29 ס"מ
2319	2318			30 ס"מ
2331	2318			31 ס"מ
2331	2310	06174	06171	32 ס"מ
2319	2318			37 ס"מ
2331	2310			39 ס"מ
2311	2310			40 ס"מ Max

הערה:

* הזמנה בתאום מראש

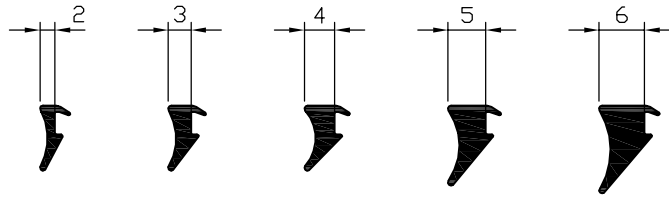
אטמי זיגוג סמויים קנ"מ 1:1

מידות האטמים לאחר התקנה



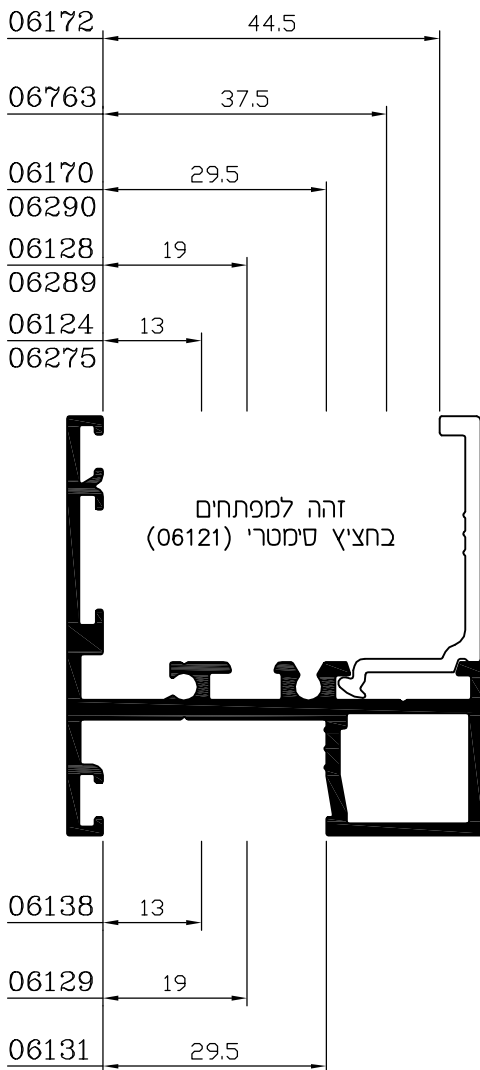
2287 2318 2310

אטמי חוץ



2311 2331 2319 2332 2333

אטמי פנים



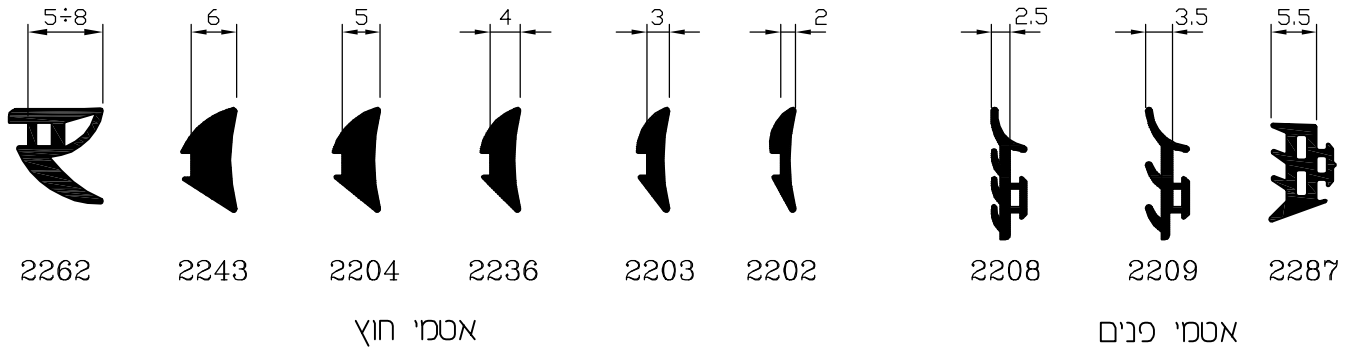
טבלת זיגוג מסגרות קבועות

סרגלי זיגוג / אטמים

אטם חוץ	אטם פנים	חציץ	סרגל זיגוג	זיגוג	
2318	2332	06138	06124 06275	4 מ"מ	
2310	2319			6 מ"מ	
2310	2311			8 מ"מ	
2318	2332	06129	06128 06289	10 מ"מ	
2318	2331			12 מ"מ	
2310	2311			14 מ"מ	
2287	2333	06131	06170 06290	18 מ"מ	
2318	2333				20 מ"מ
2318	2319				22 מ"מ
2310	2331		24 מ"מ		
2287	2333	06121 חציץ סימטרי	06763	26 מ"מ	
2287	2319				28 מ"מ
2318	2332				29 מ"מ
2318	2319				30 מ"מ
2318	2331				31 מ"מ
2310	2331				32 מ"מ
2318	2319				37 מ"מ
2310	2331	06172	39 מ"מ		
2310	2311		40 Max מ"מ		

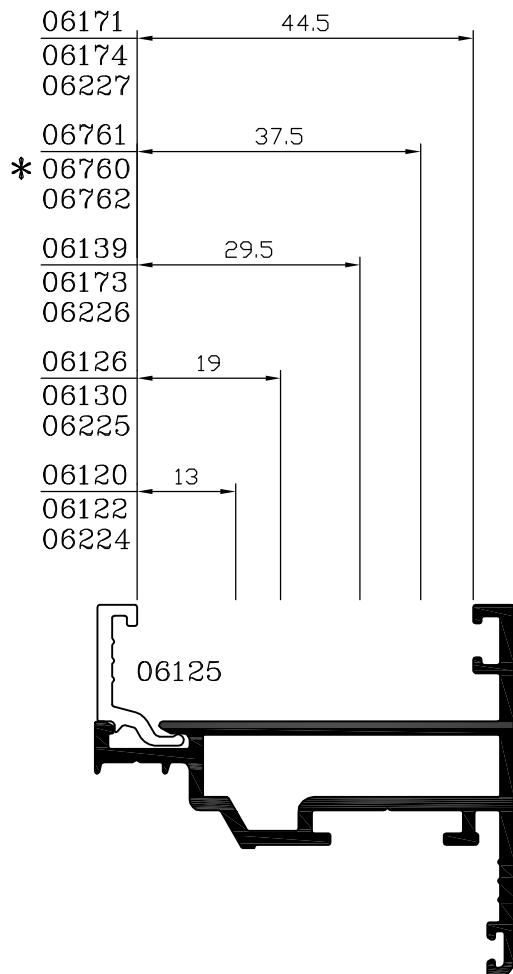
אטמי זיגוג קנ"מ 1:1

מידות האטמים לאחר התקנה



טבלת זיגוג חלונות ודלתות

כנפיים / אטמים



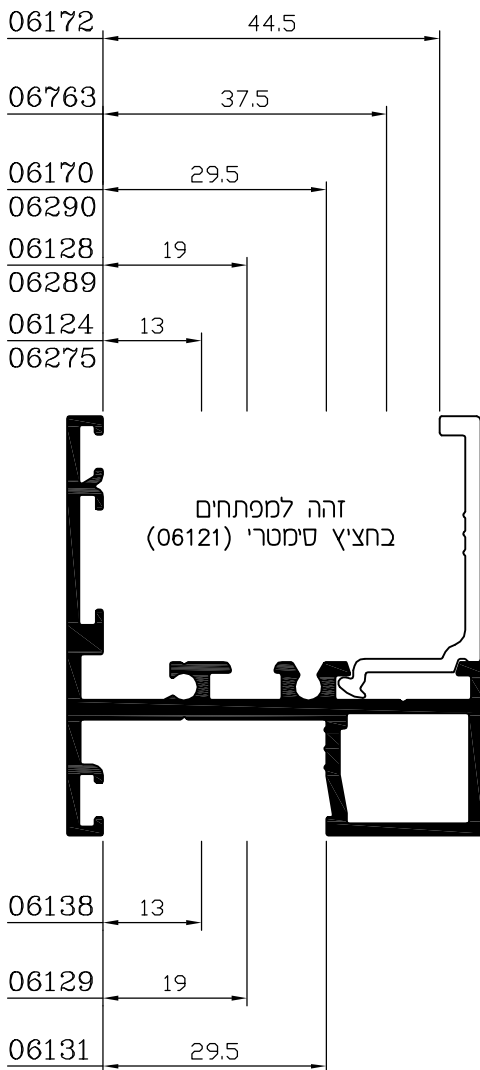
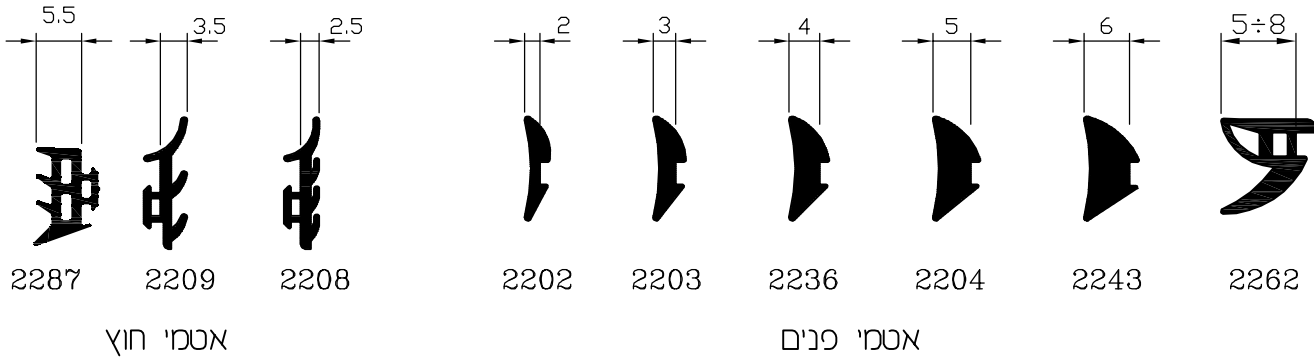
אטם חוץ	אטם פנים	חציץ לכנף דלת	כנף	זיגוג
2204	2209	06122	06120	4 ס"מ
2236	2208			6 ס"מ
2202	2208			8 ס"מ
2204	2209	06130	06126	10 ס"מ
2203	2209			12 ס"מ
2202	2208	06173	06139	14 ס"מ
2262	2287			16 ס"מ
2243	2287			18 ס"מ
2243	2209			20 ס"מ
2236	2209	06760 *	06761	22 ס"מ
2203	2208			24 ס"מ
2243	2287			26 ס"מ
2236	2287			28 ס"מ
2204	2209			29 ס"מ
2236	2209			30 ס"מ
2203	2209			31 ס"מ
2203	2208			32 ס"מ
2236	2209	06174	06171	37 ס"מ
2203	2208			39 ס"מ
2202	2208			40 ס"מ Max

הערה:

* הזמנה בתאום מראש

אטמי זיגוג קני"מ 1:1

מידות האטמים לאחר התקנה



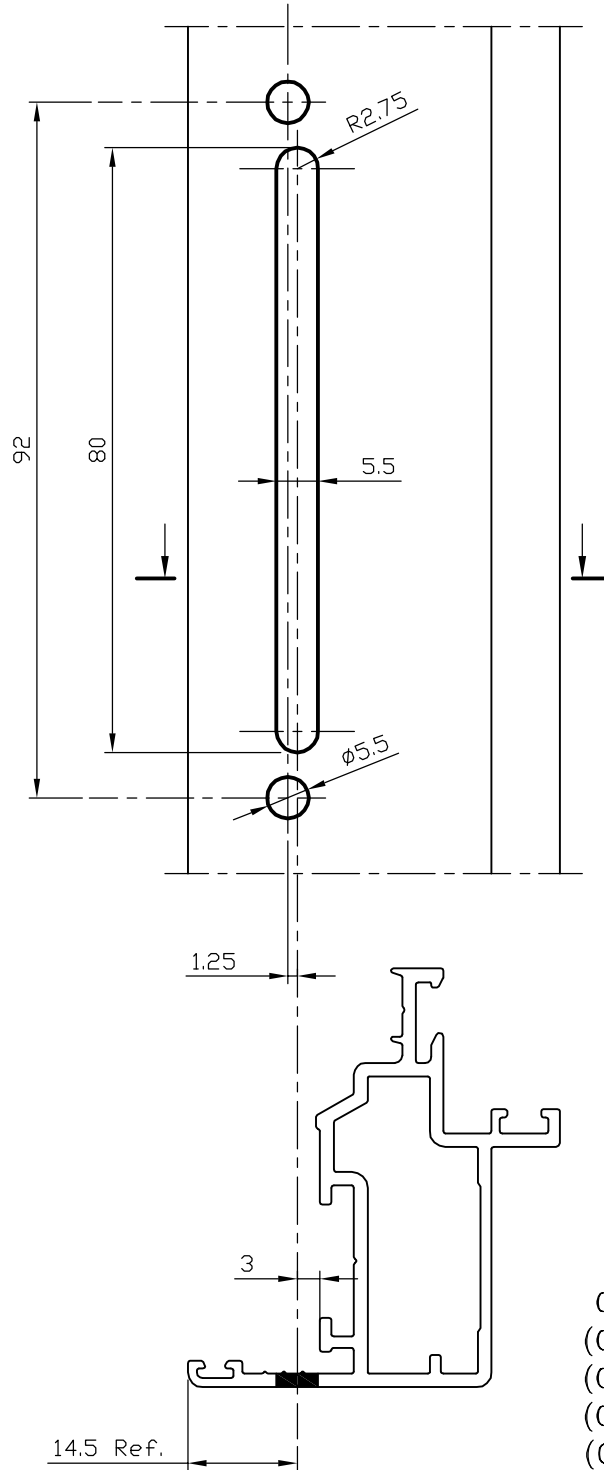
טבלת זיגוג מסגרות קבועות

סרגלי זיגוג / אטמים

אטם חוץ	אטם פנים	חציץ	סרגל זיגוג	זיגוג
2209	2204	06138	06124 06275	4 מ"מ
2208	2236			6 מ"מ
2208	2202			8 מ"מ
2209	2204	06129	06128 06289	10 מ"מ
2209	2203			12 מ"מ
2208	2202			14 מ"מ
2287	2262	06131	06170 06290	16 מ"מ
2287	2243			18 מ"מ
2209	2243			20 מ"מ
2209	2236			22 מ"מ
2208	2203	06121 חציץ סימטרי 	06763	24 מ"מ
2287	2243			26 מ"מ
2287	2236			28 מ"מ
2209	2204			29 מ"מ
2209	2236			30 מ"מ
2209	2203			31 מ"מ
2208	2203			32 מ"מ
2209	2236			37 מ"מ
2208	2203	06172	39 מ"מ	
2208	2202		40 מ"מ Max	

קנ"מ 1:1

כנף - פינוי עבור ידית "Claudia" ו "Cosi"
 או ידיות "מעצבים"
 (ראה קטלוג ידיות)

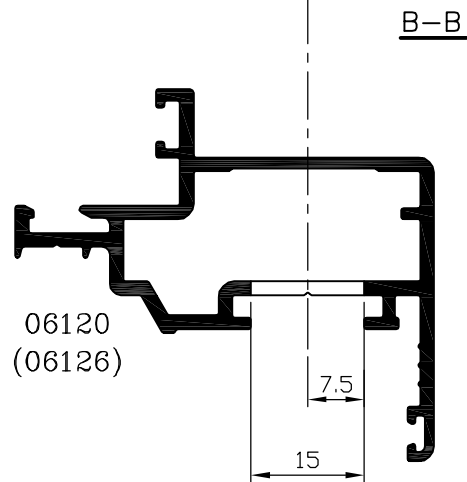
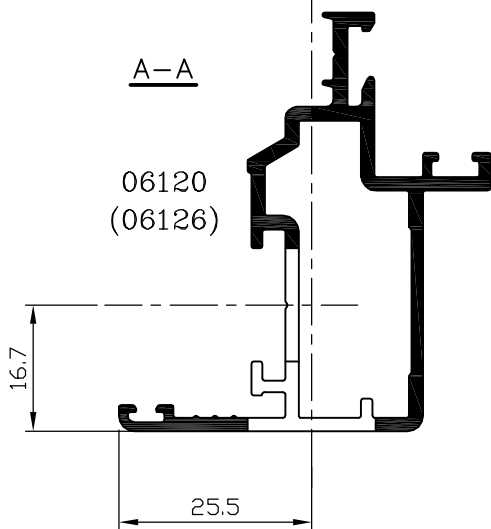
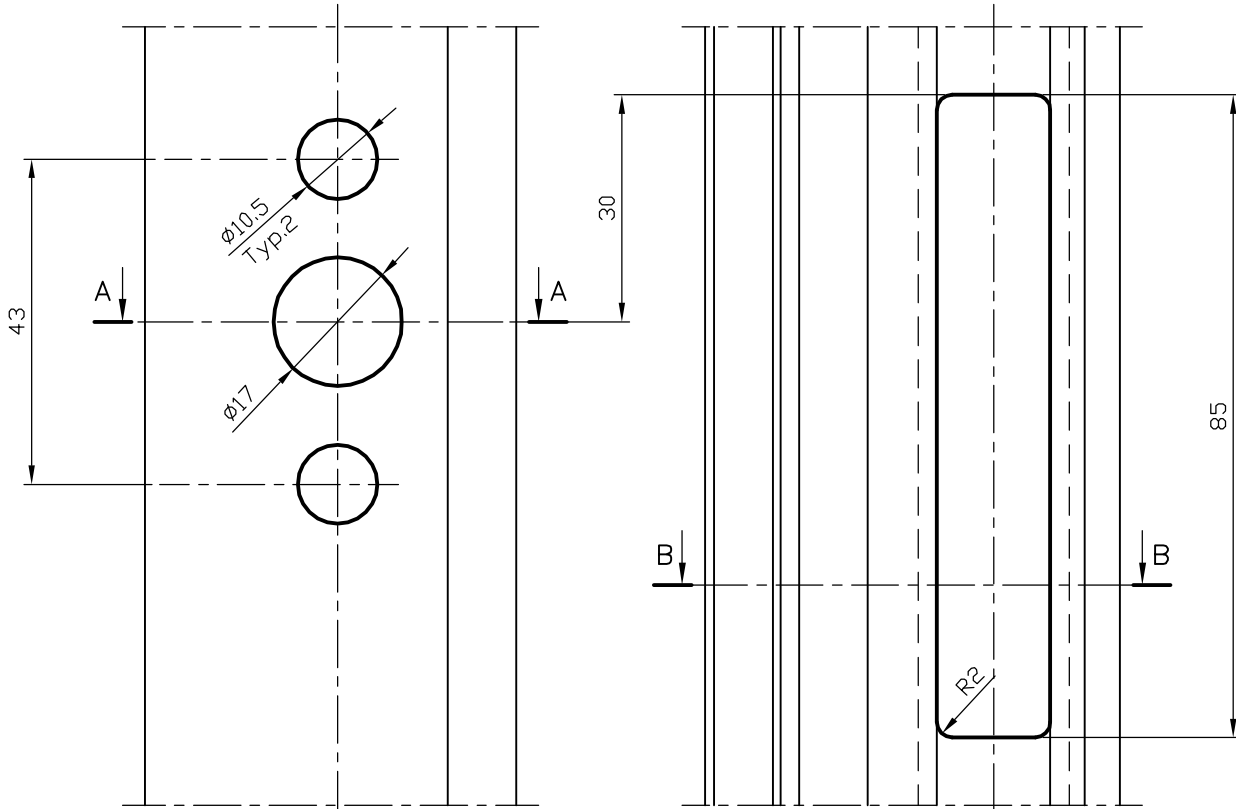


06120
 (06126)
 (06139)
 (06761)
 (06171)

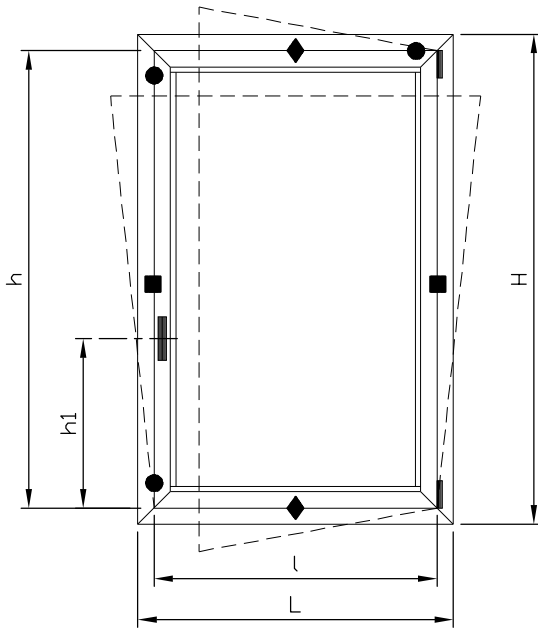
3	9	T	5500
מהדורה	עמוד	פרק	סדרת ציר

כנף - פינוי עבור ידיות בעיצוב בלגי
 וידיות "אופיס" עם פין מרובע $\varnothing 7$
 (לזיגוג עד 14 מ"מ בלבד)

קני"מ 1:1



התאמת מנגנון לחלון דריי-קיפ



מקרא:

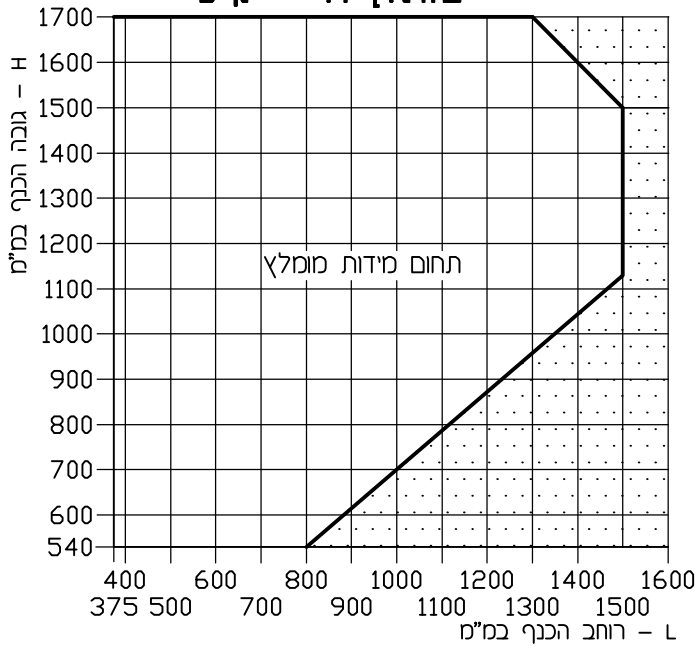
- l - רוחב כנף.
- h - גובה כנף.
- h1 - גובה מרכז הידית.
- - נקודות נעילה.
- ◆ - נקודות נעילה נוספות.
- - לרוחב כנף מעל 1200 מ"מ.
- - נקודות נעילה נוספות לגובה כנף מעל 1200 מ"מ.

אפיונים

- עומס מקסימלי לכנף - 130 ק"ג (עם ציר מק"ט 2027).
- מנגנון דריי-קיפ בסיסי (מק"ט 2022) מסופק ללא ידית, צירים ומספרים.
- מימדים מותרים של חלון דריי-קיפ:

עבור ידית "Claudia" או ידית מסדרת "מעצבים" (ראה קטלוג ידיות)

מימדים מירביים לכנף בחלון דריי-קיפ



מימד גודל	l מ"מ	*h מ"מ
מינ'	375	535
מקס'	ראה גרף	

$h1 = 216mm$ כאשר $*h_{min} = 535mm$

$h1 = \frac{1}{2}h$ כאשר $*h_{min} = 638mm$

עבור ידית עם פין מרובע 7 מ"מ (ראה פרק ו')

מימד גודל	l מ"מ	*h מ"מ
מינ'	375	620
מקס'	ראה גרף	

$h1 = 273mm$ כאשר $*h_{min} = 620mm$

$h1 = \frac{1}{2}h$ כאשר $*h_{min} = 694mm$

אופן שימוש

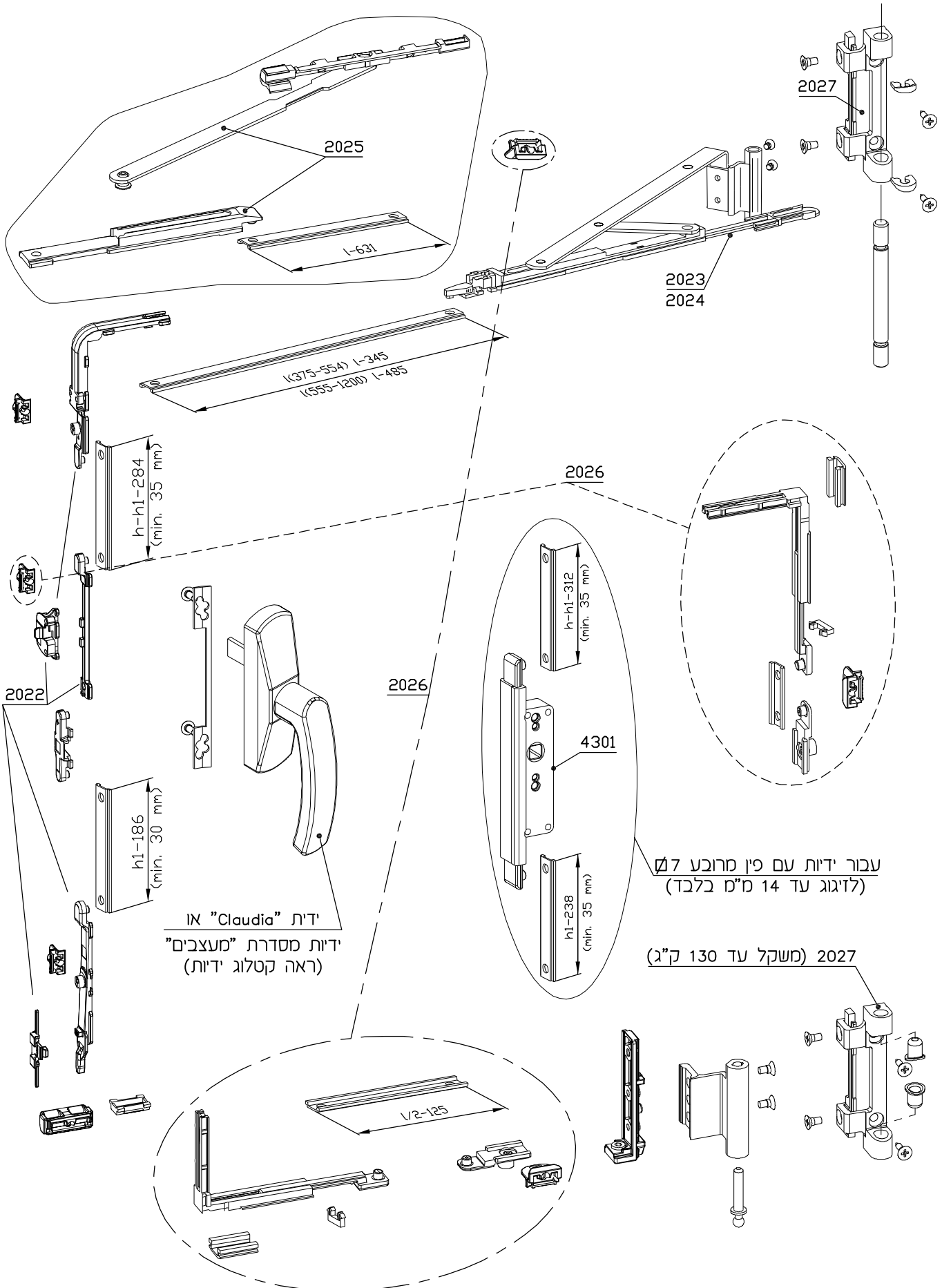
פינה לנעילה נוספת	מספרים			צירים כנף עד 130 ק"ג	מנגנון דריי-קיפ בסיסי	תאור האביזר ומק"ט
	נוספים לחיזוק	460 מ"מ	300 מ"מ			
2026	2025	2024	2023	2027	2022	רוחב הכנף במ"מ
—	—	—	*	*	*	375 ÷ 554
—	—	*	—	*	*	555 ÷ 1199
*	*	*	—	*	*	1200 ÷ 1500

כאשר גובה הכנף מעל 1200 מ"מ יש להוסיף פינה לנעילה נוספת (מק"ט 2026).

הערה: נא להעזר בשרטוט הרכבה מפורט המסופק עם המנגנון.

3	11	T	5500
מהדורה	עמוד	פרק	סדרת ציר

מנגנון עבור חלון דריי-קיפ

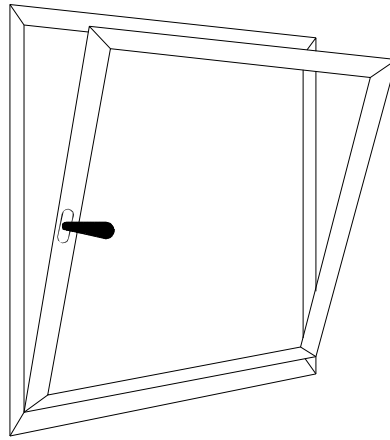


ידית "Claudia"
ידיות מסדרת "מעצבים"
(ראה קטלוג ידיות)

עבור ידיות עם פין מרובע 7
(לזיגוג עד 14 ס"מ בלבד)

2027 (משקל עד 130 ק"ג)

מנגנון דריי-קיפ לוגי



טבלה מנחה לשימוש באביזרים נוספים הנדרשים בהתאם למידות האורך והגובה של הכנף.

2045	2026	2025	2011	1259	1256	מק"ט	מידות הכנף
*							א. $l, h < 1200$ מ"מ
*	*	*	*	*	*		ב. $1200 \leq l, h$ מ"מ
*		*	*	*	*		ג. $l \leq 1200$ מ"מ
*	*						ד. $h \leq 1200$ מ"מ

מטרה: לאפשר פתיחת הכנף בשלב ראשון למצב קיפ ובשלב השני למצב ציר

הערות: 1. מידת המוטות המובילים אינה משתנה

2. ידית הפעלה: "Claudia"

א. הפעלה ימנית, מיקום הצירים בצד ימין – מק"ט 2056

ב. הפעלה שמאלית, מיקום הצירים בצד שמאל – מק"ט 2057

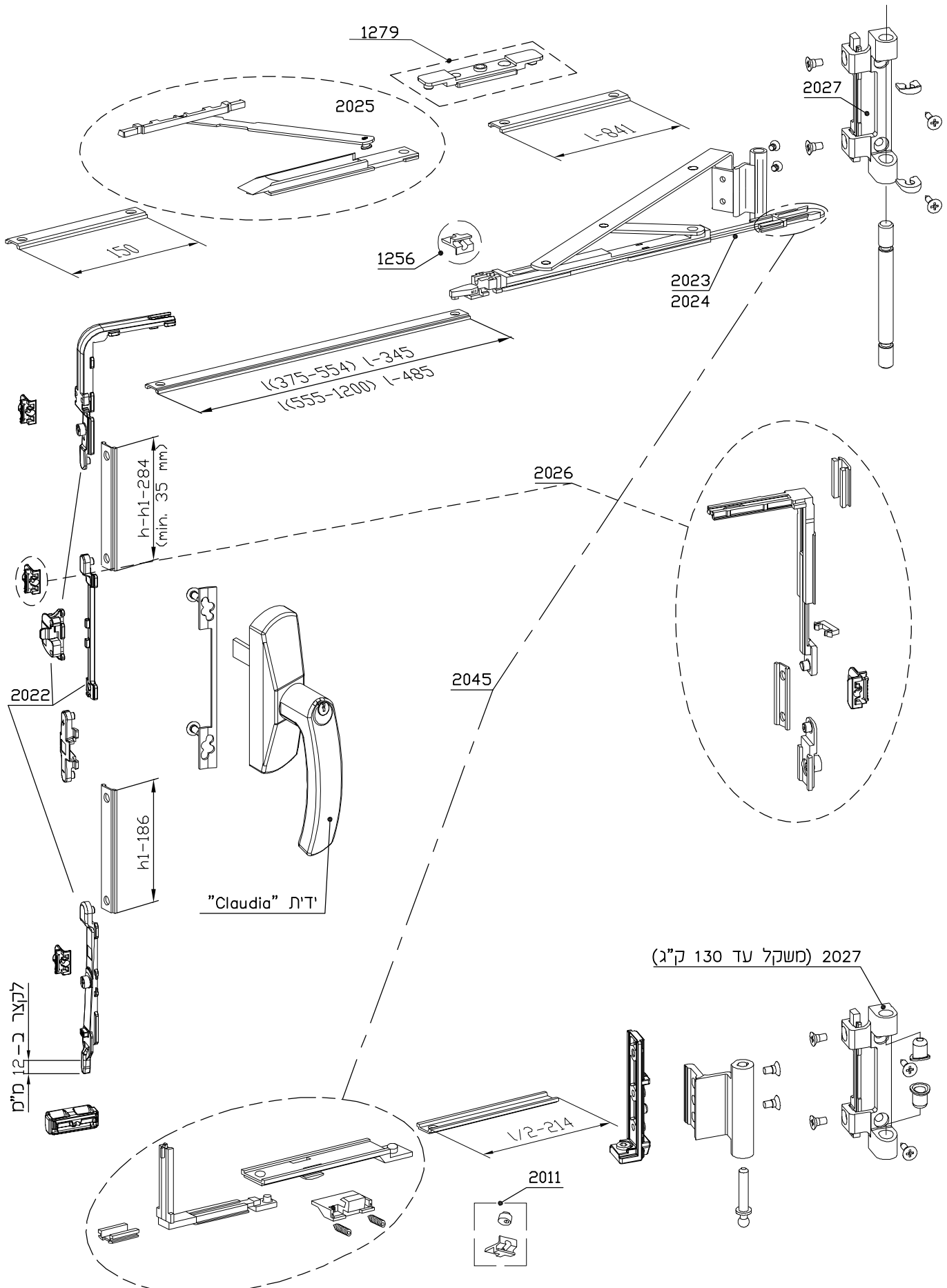
3. מקרא: l – רוחב כנף

h – גובה כנף

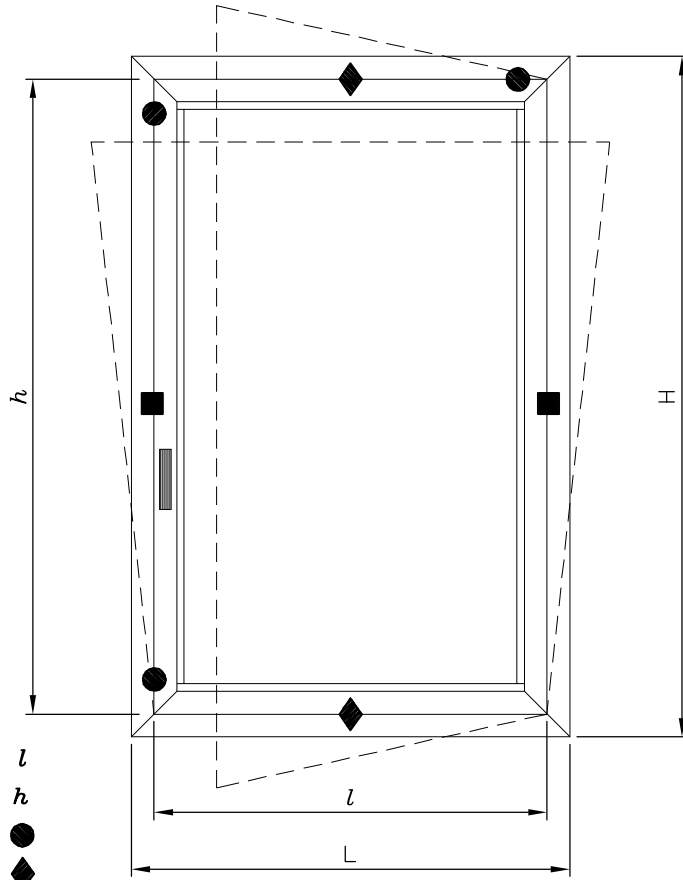
$h1$ – גובה מרכז הידית

3	13	T	5500
מהדורה	עמוד	פרק	סדרת ציר

מנגנון דריי-קיפ לוגי



התאמת מנגנון לחלון דריי-קיפ עם צירים סמויים



- - נקודות נעילה.
- ◆ - נקודות נעילה נוספות
- - נקודות נעילה נוספות
- ל - רוחב כנף.
- h - גובה כנף.
- ל - רוחב כנף מעל 1400 מ"מ
- h - לגובה כנף מעל 1400 מ"מ

אפיונים

- משקל מקסימלי לכנף - 100 ק"ג
- זווית מקסימלית לפתיחת כנף - 110°
- מנגנון דריי-קיפ מסופק ללא ידית
- לא נדרש כל פינוי להתקנת צירים.
- מימדים מותרים של חלון דריי-קיפ:

מ"מ	מ"מ	מימד גודל
600	450	מינ'
1500	1500	מקס'

אופן שימוש

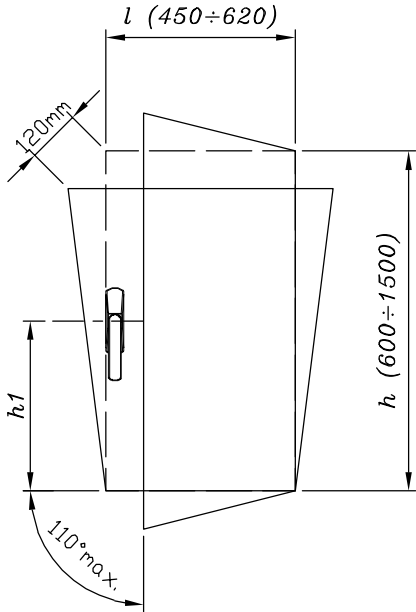
נקודת נעילה נוספת	מספריים נוספים	מנגנון דריי-קיפ		תאור האביזר ומק"ט	רוחב הכנף במ"מ
		שמאל	ימין		
—	—	5524	5523	450 ÷ 620	
—	—	5528	5527	621 ÷ 1300	
—	5525	5528	5527	1301 ÷ 1400	
2 x 2011	5525	5528	5527	1401 ÷ 1500	

- כאשר גובה הכנף מעל 1400 מ"מ יש להוסיף פינה לנעילה נוספת (מק"ט 5526).

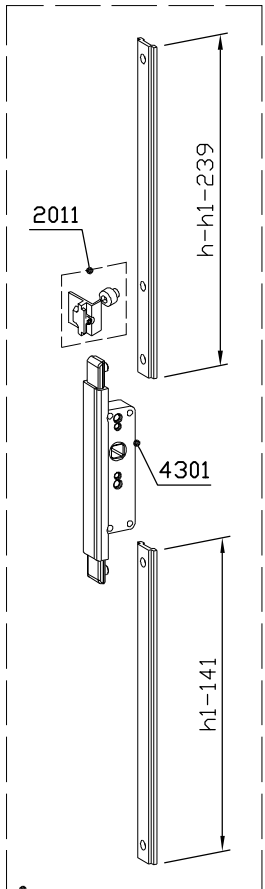
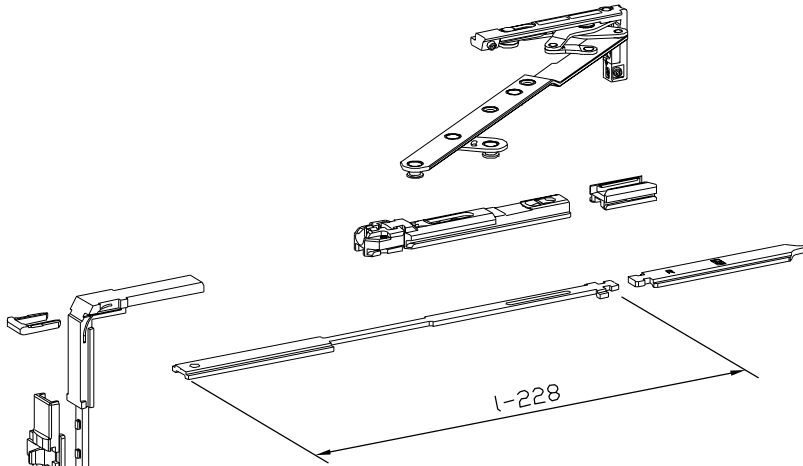
הערה: נא להעזר בשרטוט הרכבה מפורט המסופק עם המנגנון.

3	15	T	5500
מהדורה	עמוד	פרק	סדרת ציר

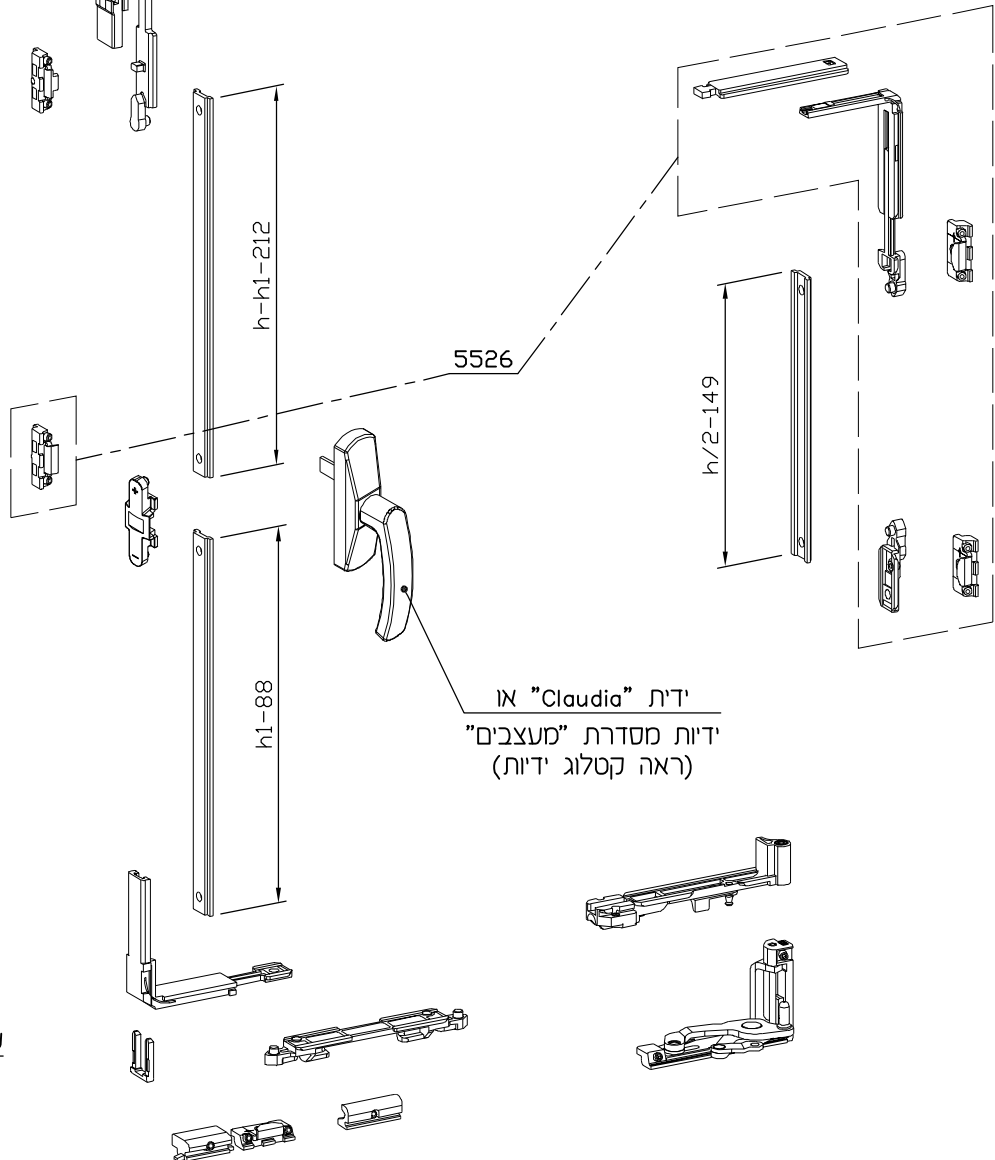
מנגנון דריי-קיפ (מק"ט 5523, מק"ט 5524) עם צירים סמויים
(רוחב כנף 620÷1500 מ"מ, גובה כנף 1500÷600 מ"מ)



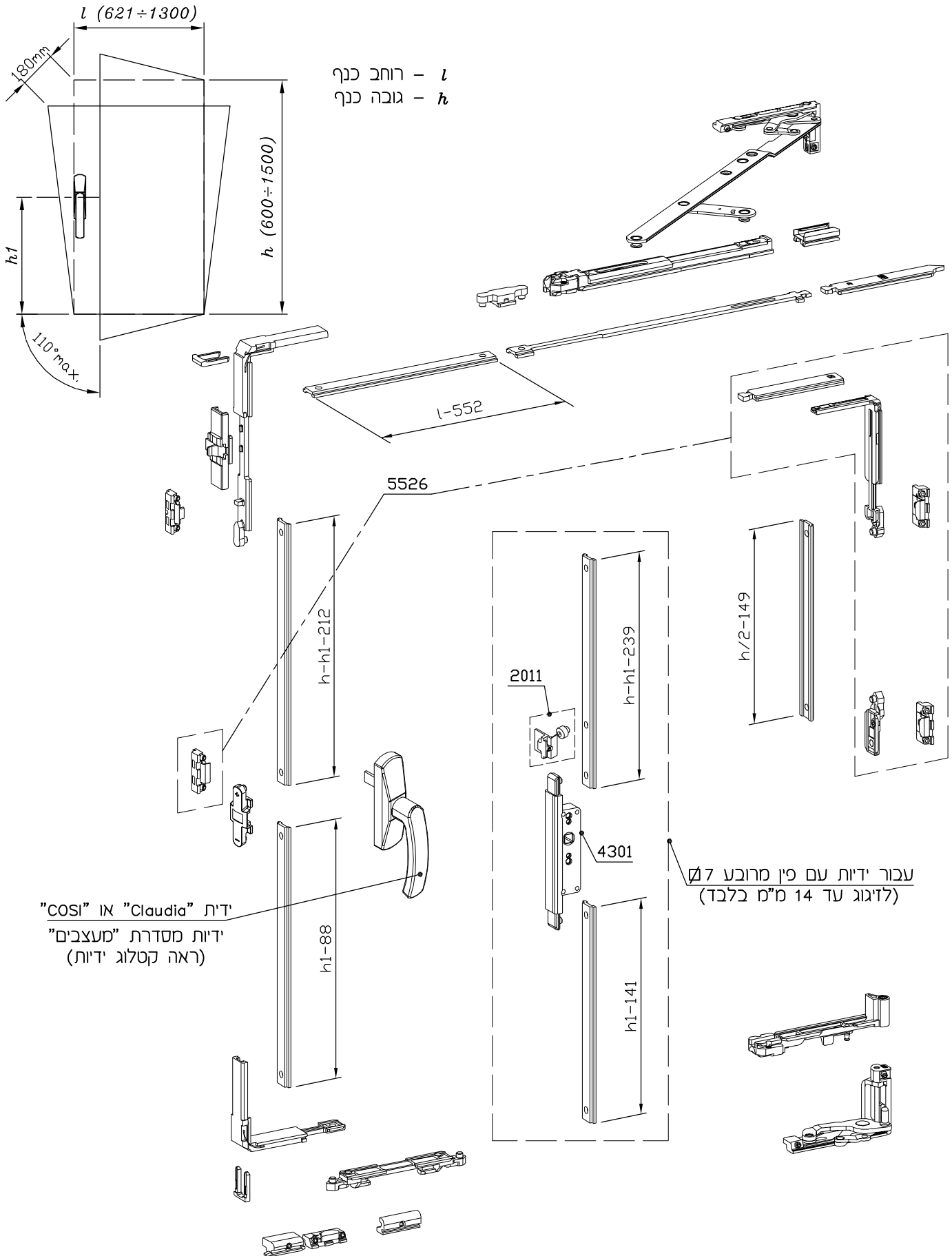
l - רוחב כנף
h - גובה כנף



עבור ידיות עם פין מרובע 7 (לידוג עד 14 מ"מ בלבד)

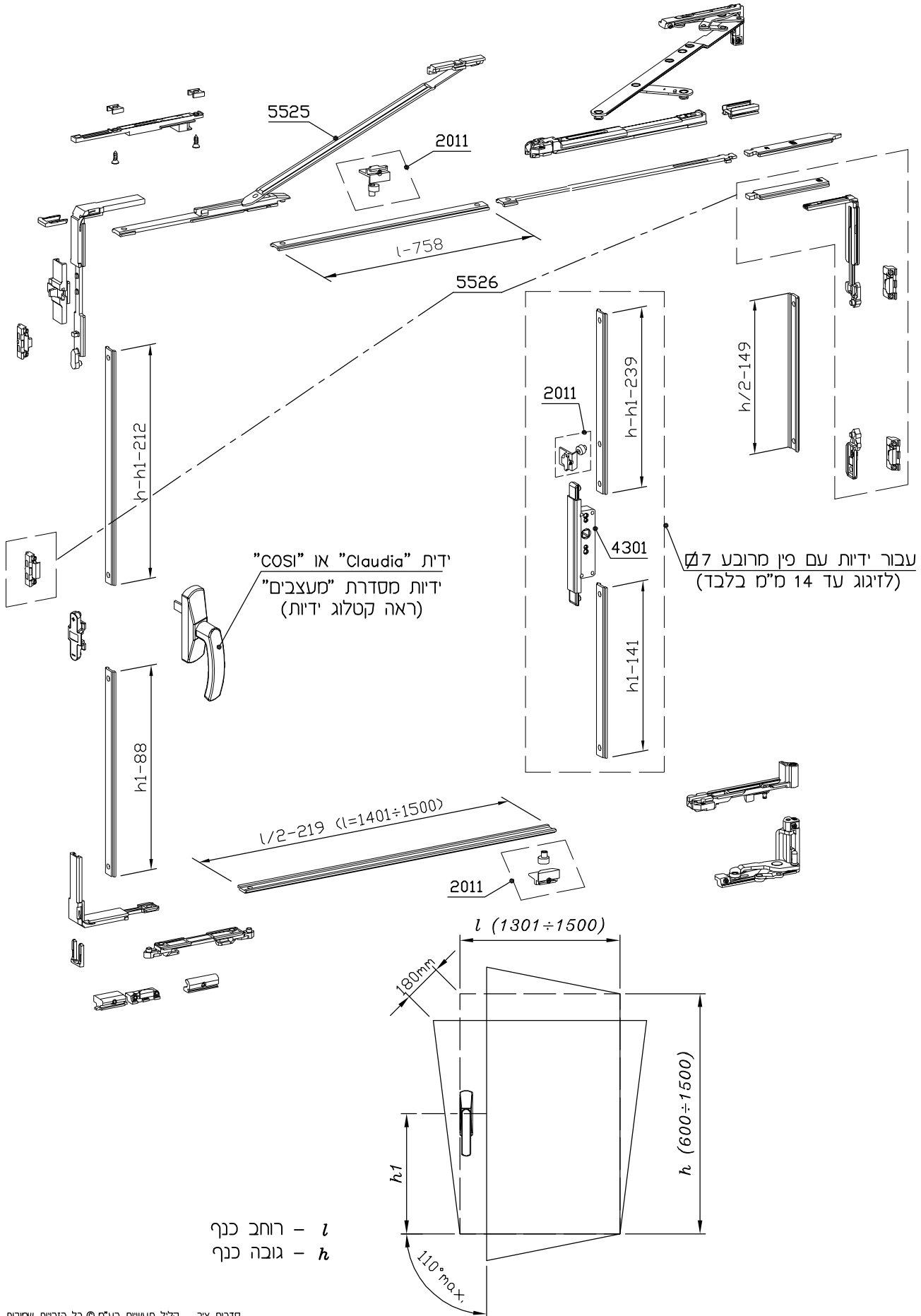


מנגנון דריי-קיפ (מק"ט 5527, מק"ט 5528) עם צירים סמויים
(רוחב כנף 600÷1500 מ"מ, גובה כנף 1300÷621 מ"מ)



3	17	T	5500
מהדורה	עמוד	פרק	סדרת ציר

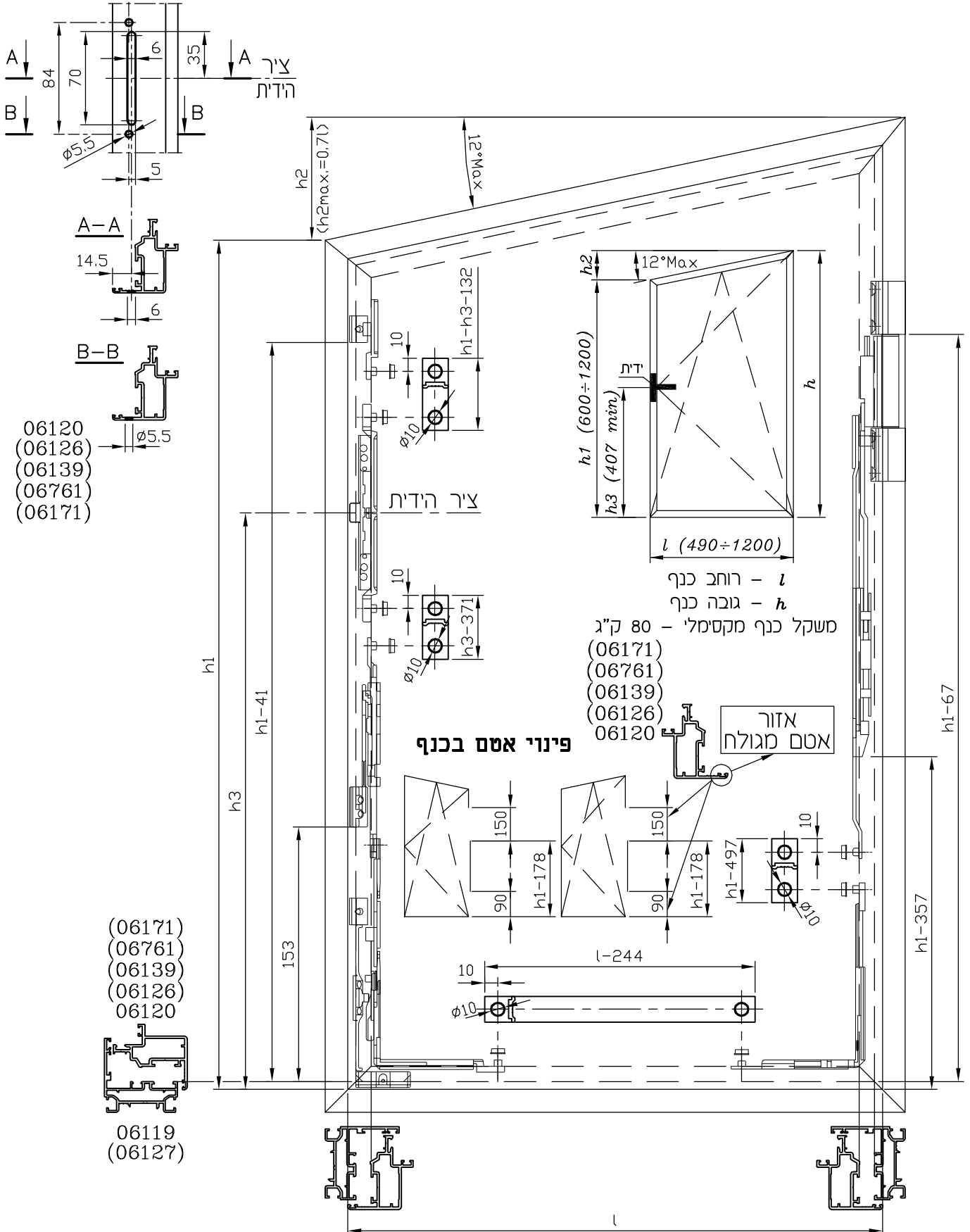
מנגנון דריי-קיפ (מק"ט 5527, מק"ט 5528) עם צירים סמויים
(רוחב כנף 1301÷1500 מ"מ, גובה כנף 600÷1500 מ"מ)



התקנת מנגנון דריי-קיפ משופע לחלון (מק"ט 2041 - ימין, מק"ט 2042 - שמאל)
(המנגנון מתאים לידית מק"ט 5576)

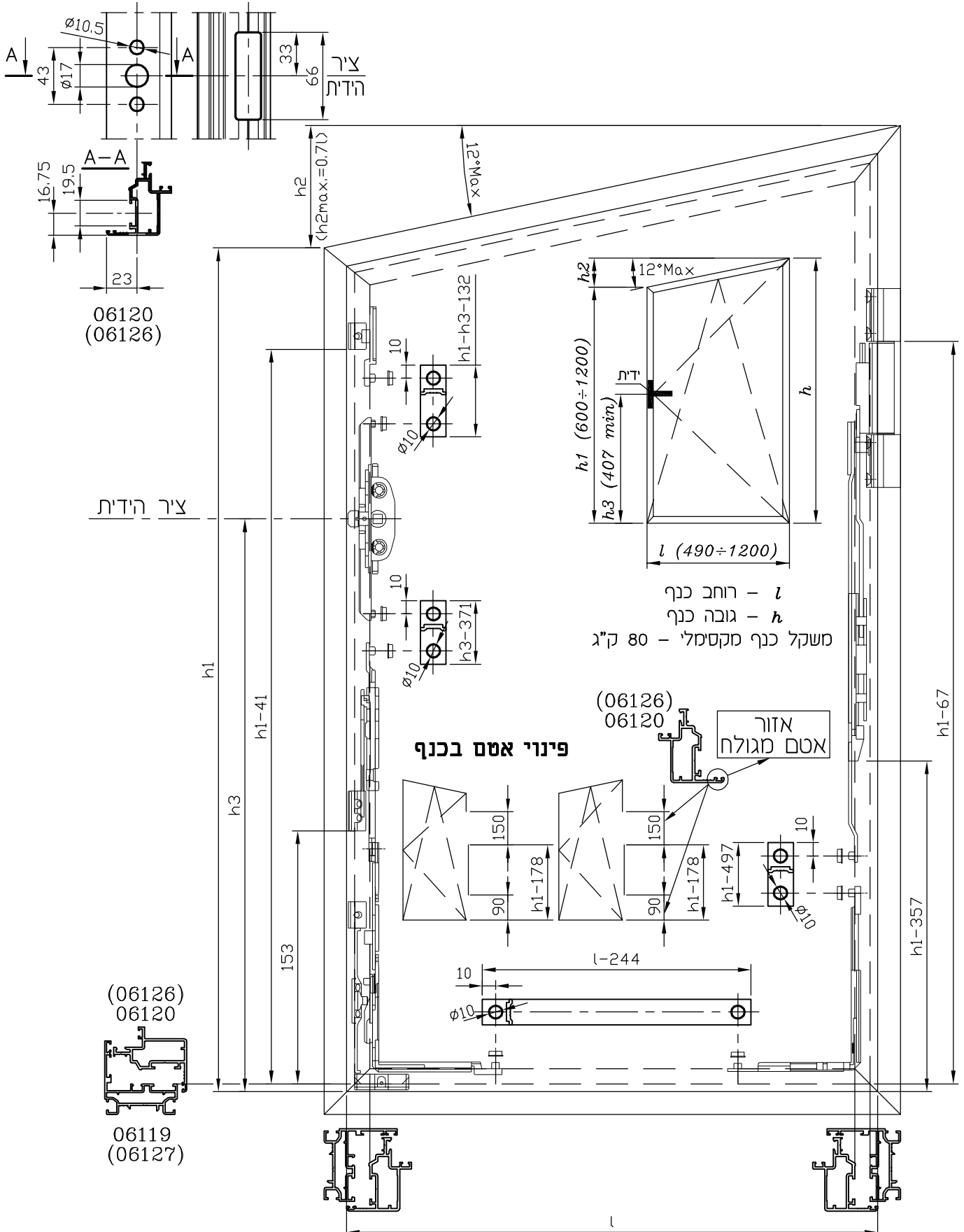
קני"מ 1:4

פינוי עבור מנגנון נעילה וידית
(מק"ט 2040) בכנף חלון

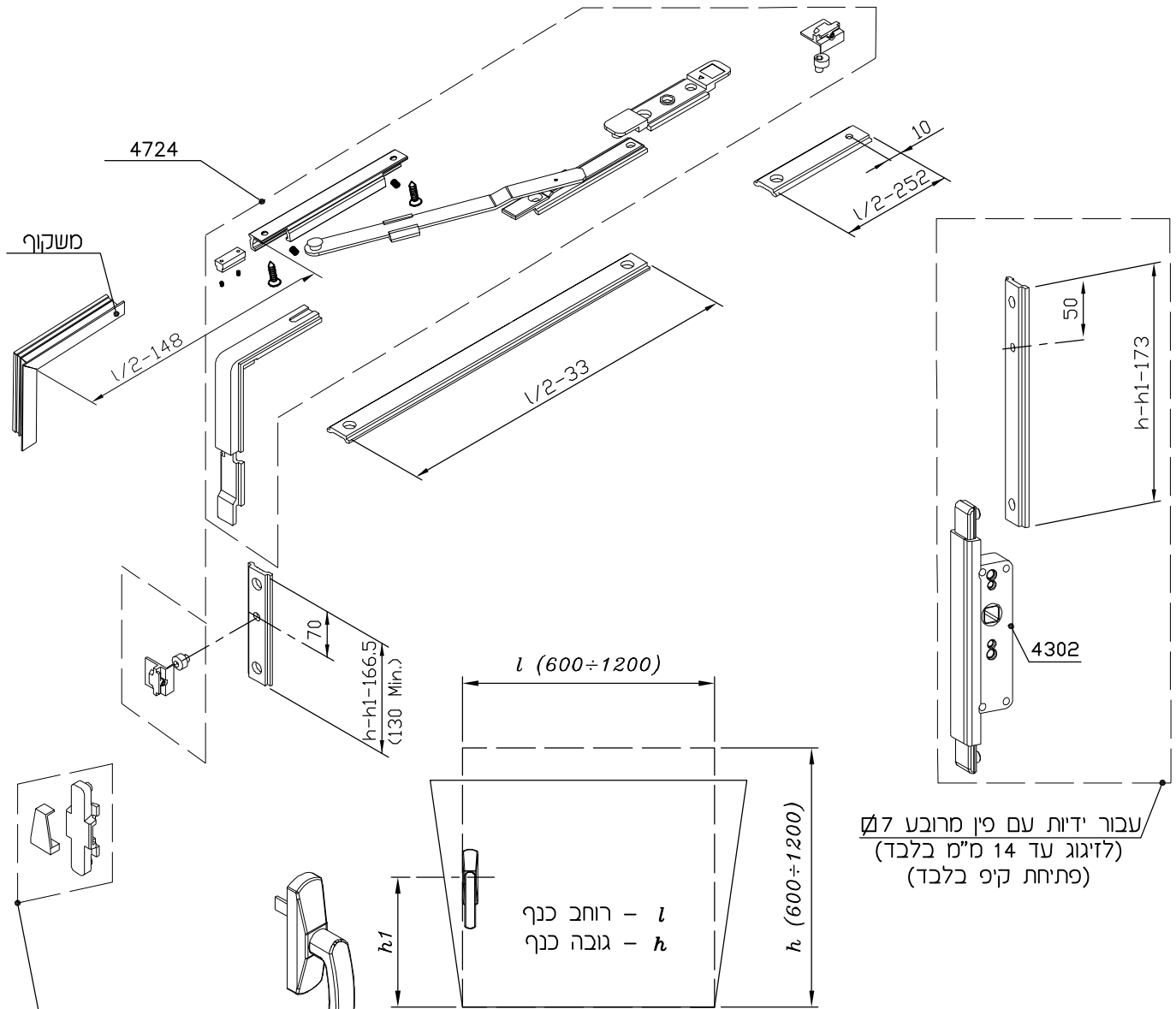


התקנת מנגנון דריי-קיפ משופע לחלון (מק"ט 4381 - ימין, מק"ט 4382 - שמאל)
 (המנגנון מתאים לידידות עם פין מרובע בעיצוב "בלגי" ו"אופיס" ולזיגוג עד 14 מ"מ)
קני"מ 1:4

פינוי עבור מנגנון נעילה וידידת בכנף חלון



מנגנון (מק"ט 4724) עבור חלון קיפ עם ידית צד
(רוחב כנף 1200÷600 מ"מ, גובה כנף 1200÷600 מ"מ)



עבור ידיות עם פין מרובע 7
(לזיגוג עד 14 מ"מ בלבד)
(פתיחת קיפ בלבד)

מק"ט 3408 עבור
ידית "Claudia" מק"ט 2020
ידית "Cosi" מק"ט 4538
או ידיות מסדרת "מעצבים"
ראה קטלוג ידיות
(פתיחת קיפ בלבד)

מק"ט 1412 - עבור
משקל כנף עד 80 ק"ג

או

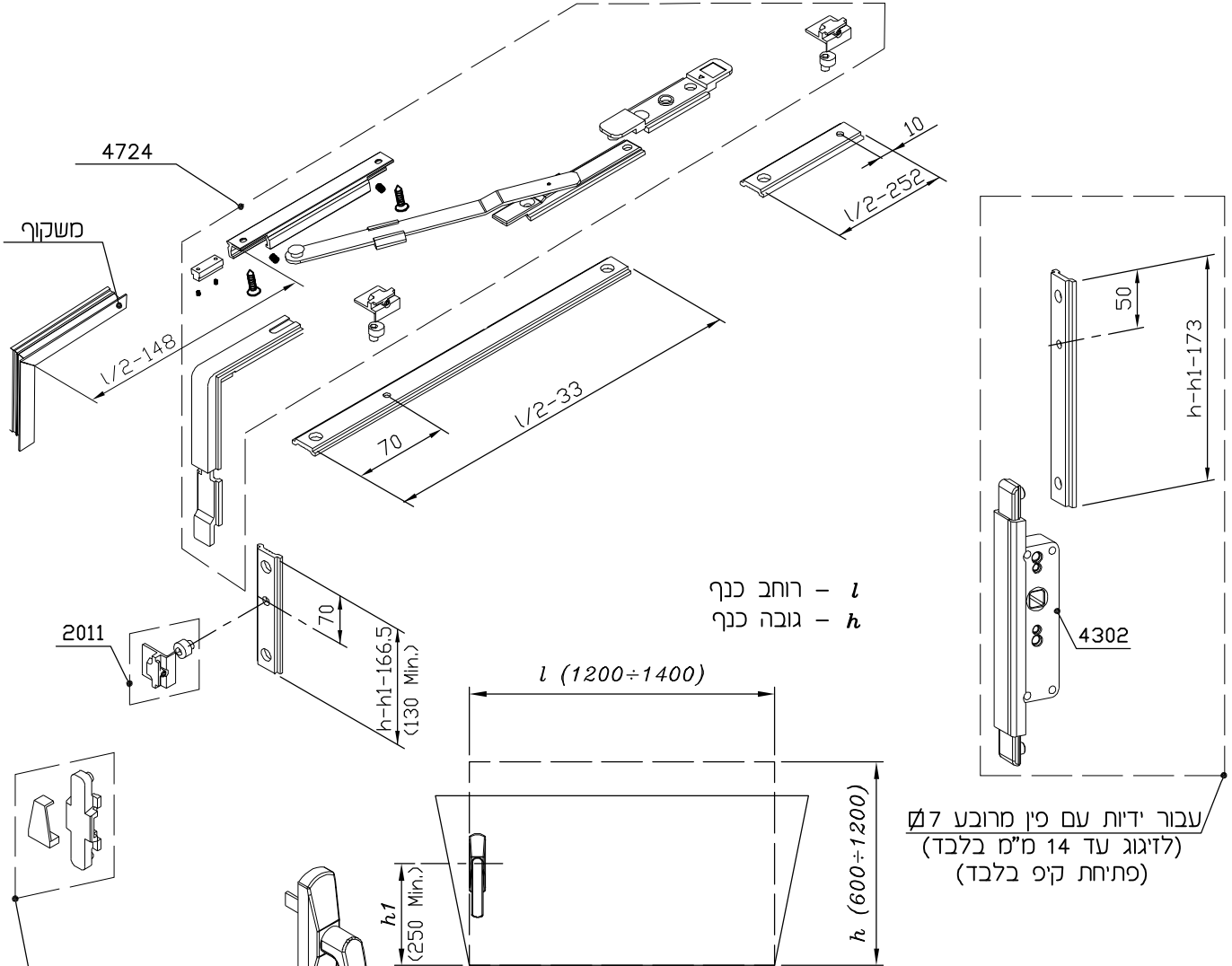
מק"ט 5501
עם ידית "Claudia"
מק"ט 2056, 2057 בלבד
(אפשרות פתיחה לניקוי)

מק"ט 7220 - עבור
משקל כנף עד 50 ק"ג

מק"ט 1714 + מק"ט 1212

3	21	T	5500
מהדורה	עמוד	פרק	סדרת ציר

מנגנון (מק"ט 4724) עבור חלון קיפ עם ידית צד
(רוחב כנף 1400÷1200 מ"מ, גובה כנף 600÷1200 מ"מ)



מק"ט 3408 עבור
ידית "Claudia" מק"ט 2020
ידית "Cosi" מק"ט 4538
או ידיות מסדרת "מעצבים"
ראה קטלוג ידיות
(פתיחת קיפ בלבד)

מק"ט 1412 - עבור
משקל כנף עד 80 ק"ג

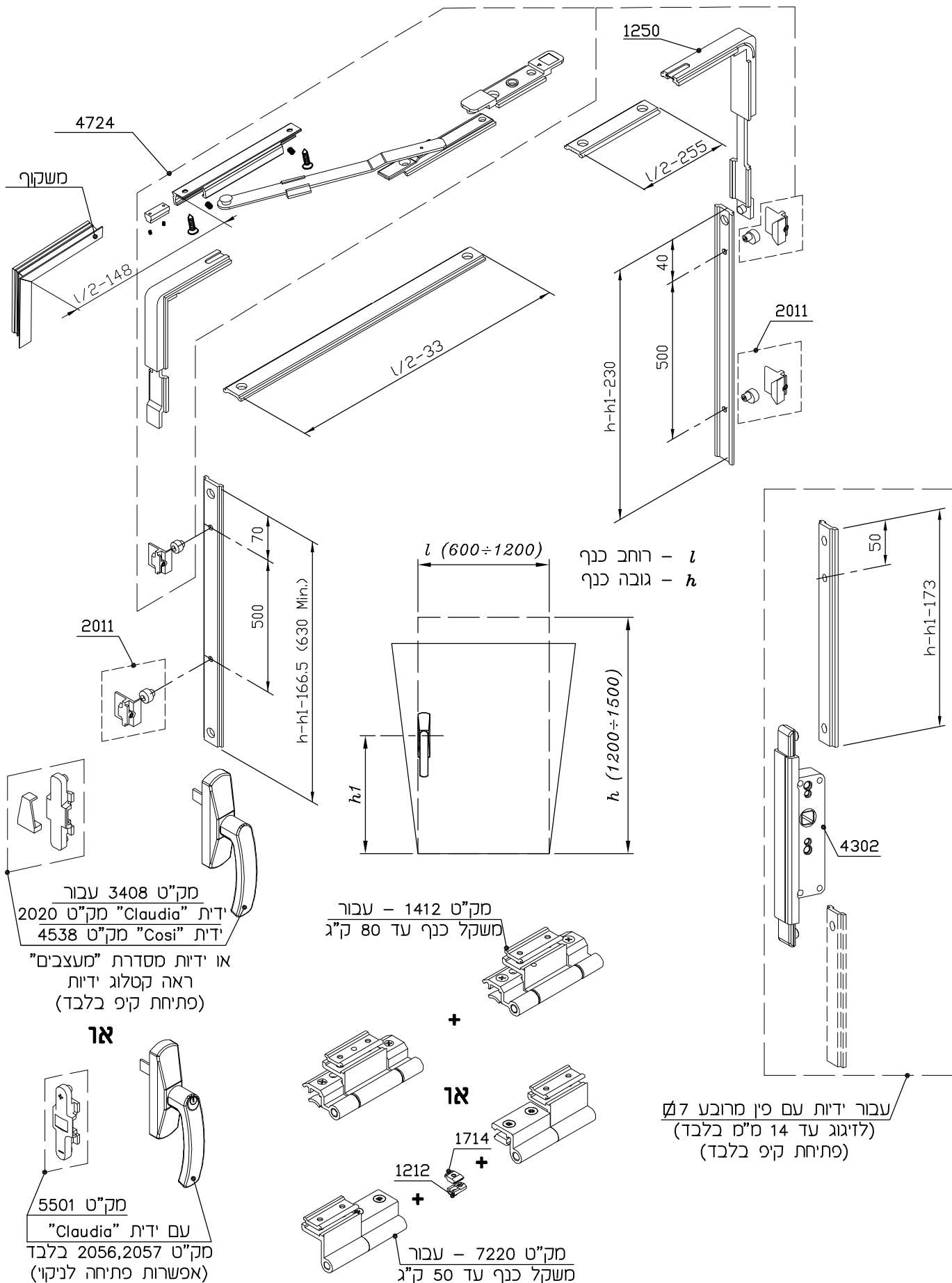
או

או

מק"ט 7220 - עבור
משקל כנף עד 50 ק"ג

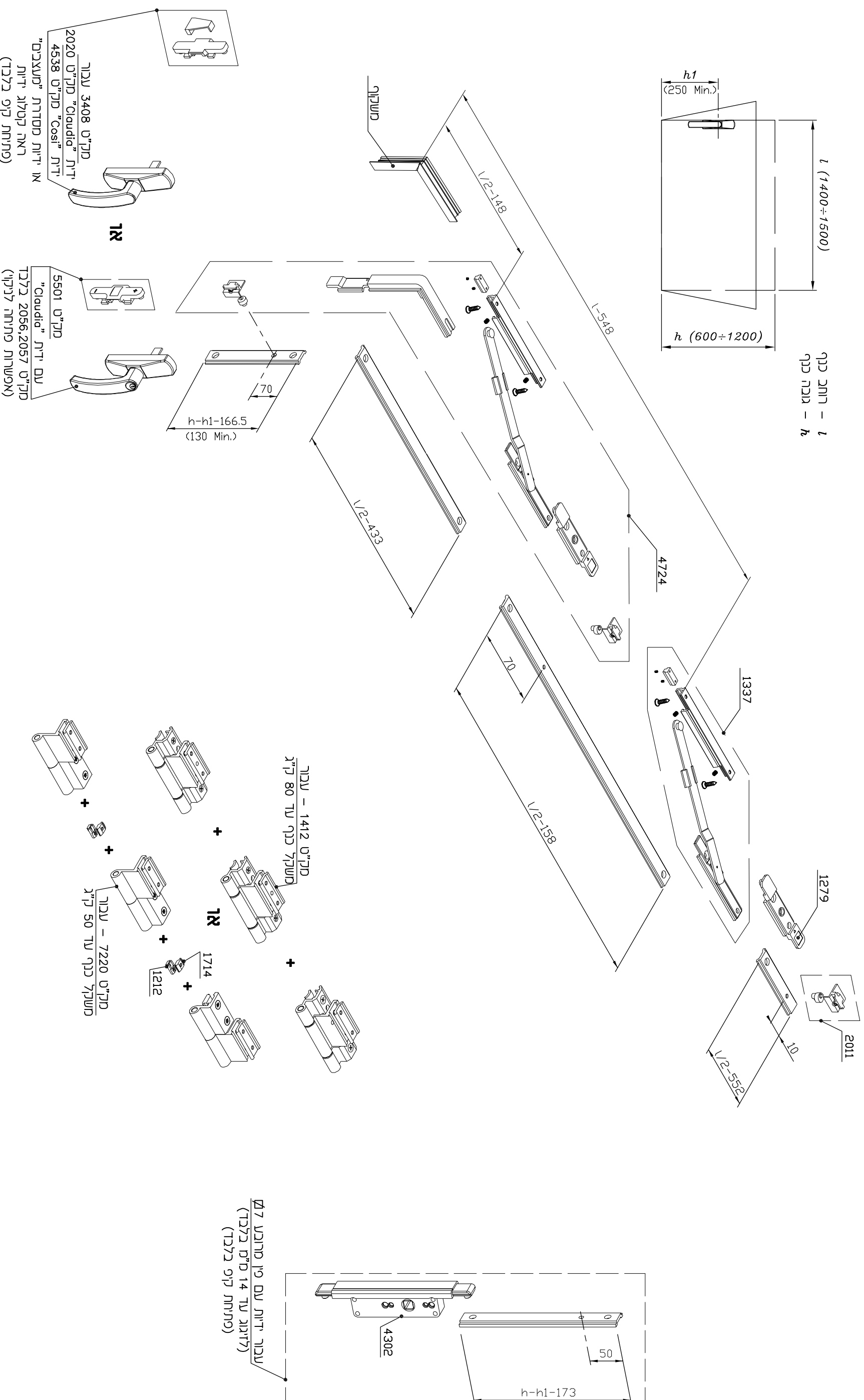
מק"ט 5501
עם ידית "Claudia"
מק"ט 2056, 2057 בלבד
(אפשרות פתיחה לניקוי)

מנגנון (מק"ט 4724) עבור חלון קיפ עם ידית צד
 (רוחב כנף 1200÷600 מ"מ, גובה כנף 1500÷1200 מ"מ)

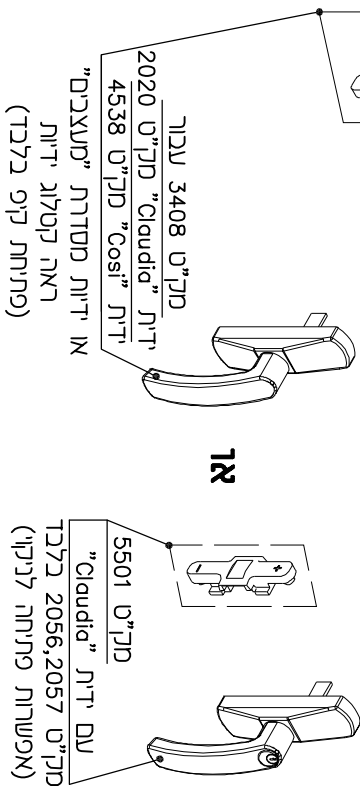
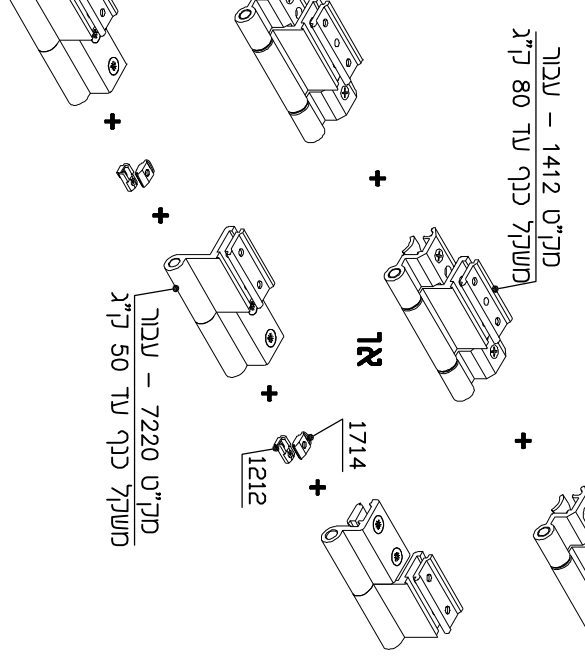
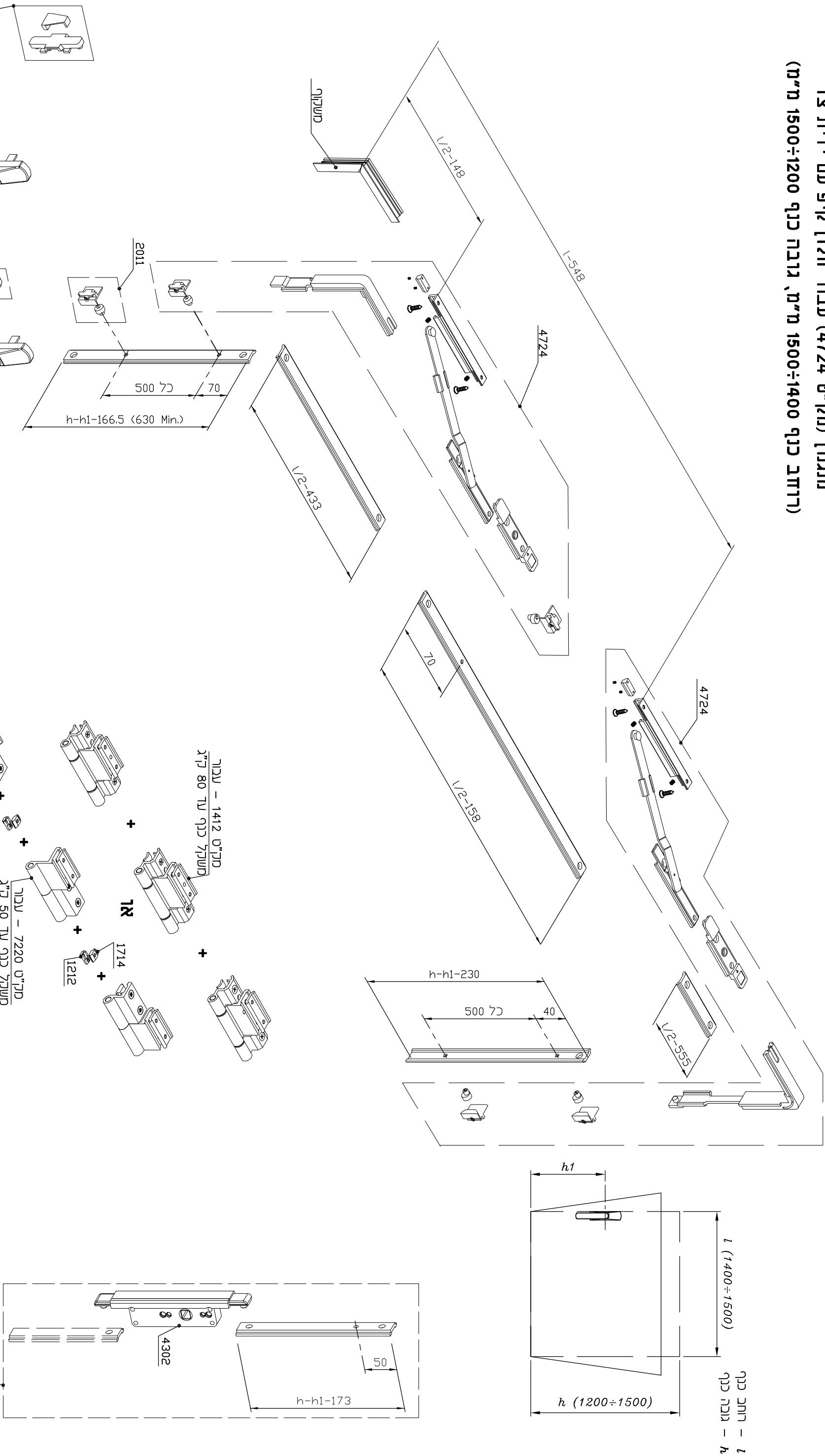


3	23	T	5500
מחזור	עמוד	פרק	סדרת ציור

מנגנון (תק"ט 4724) עבור חלון קריפ עם ידית צד
(רוחב כנף 600÷1200 ת"מ, גובה כנף 1500÷1400 ת"מ, גובה כנף 1200÷600 ת"מ)



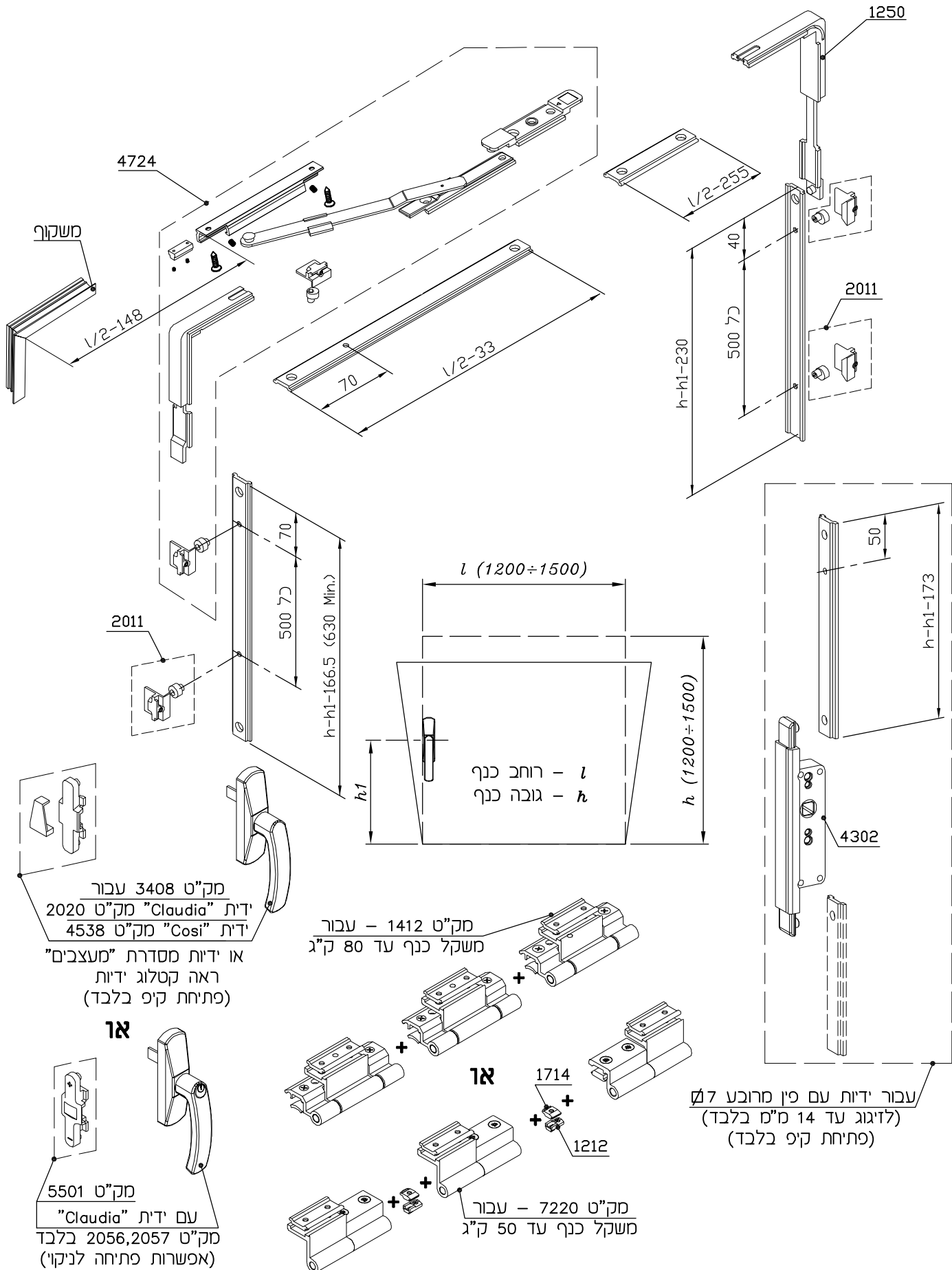
מנגנון (תק"ט 4724) עבור חלון קירפ עם ידית צד
(רוודב כנף 1500÷1400 מ"מ, גובה כנף 1200÷1500 מ"מ)



עבור ידיות עם פין מרובע לז
לציגוג עד 14 מ"ס בלבד
(פתחת קיפ בלבד)

3	25	T	5500
מהדורה	עמוד	פרק	סדרת ציר

מנגנון (מק"ט 4724) עבור חלון קיפ עם ידית צד
(רוחב כנף 1400÷1200 מ"מ, גובה כנף 1500÷1200 מ"מ)

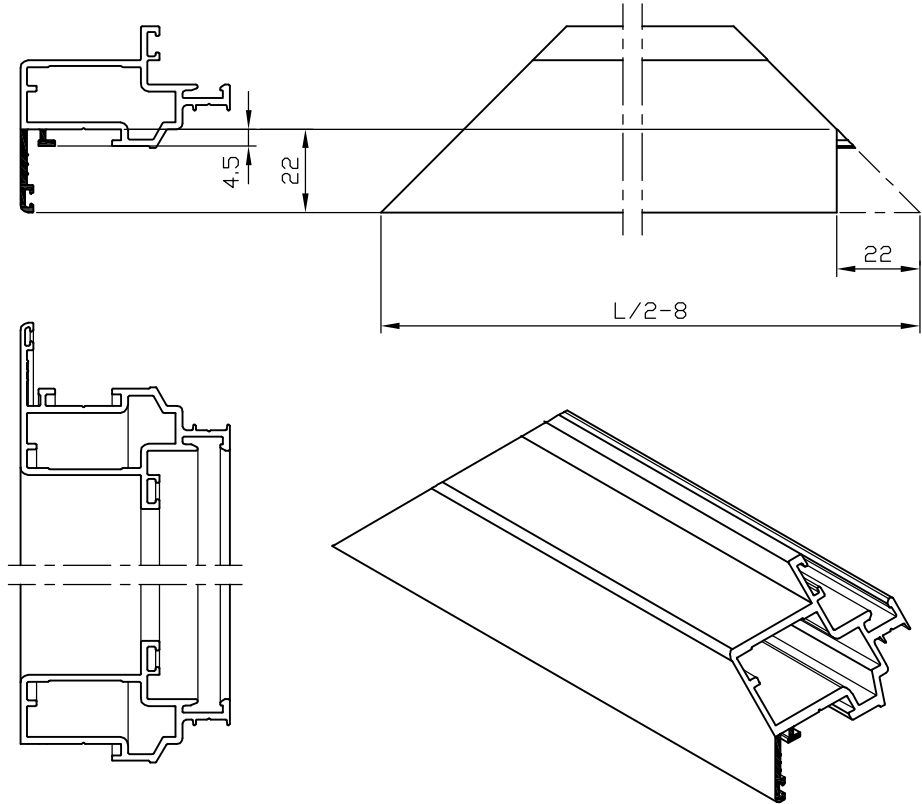


קני"מ 1:2

כנף חלון\דלת - פינורי כנף שניה

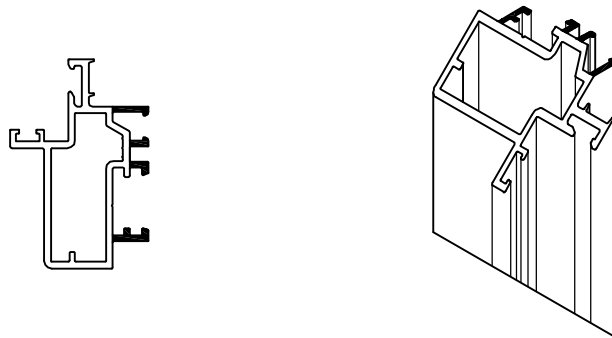
פרופיל אופקי עליון - חלון\דלת

06120
(06126)
(06139)
(06761)
(06171)



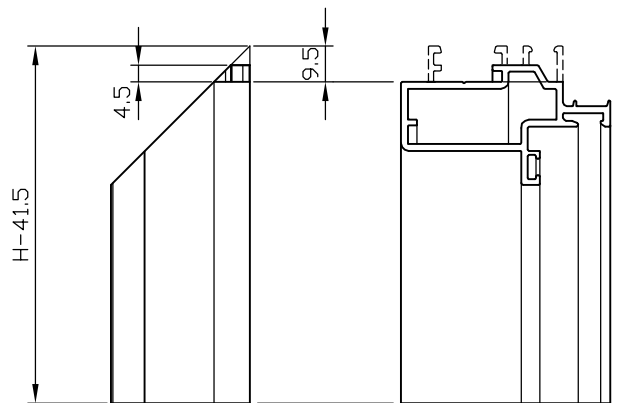
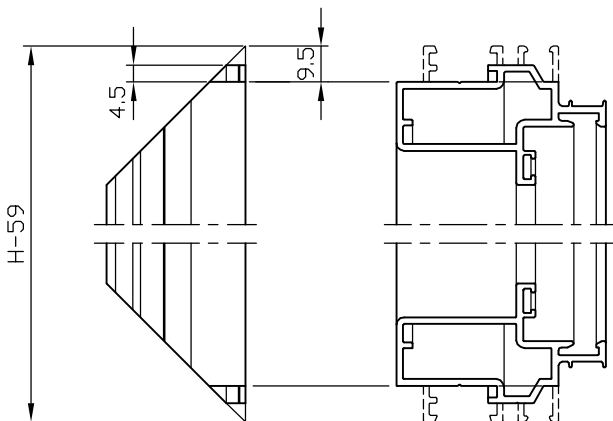
פרופיל אנכי

06224
(06225)
(06226)
(06762)
(06227)



חלון

דלת

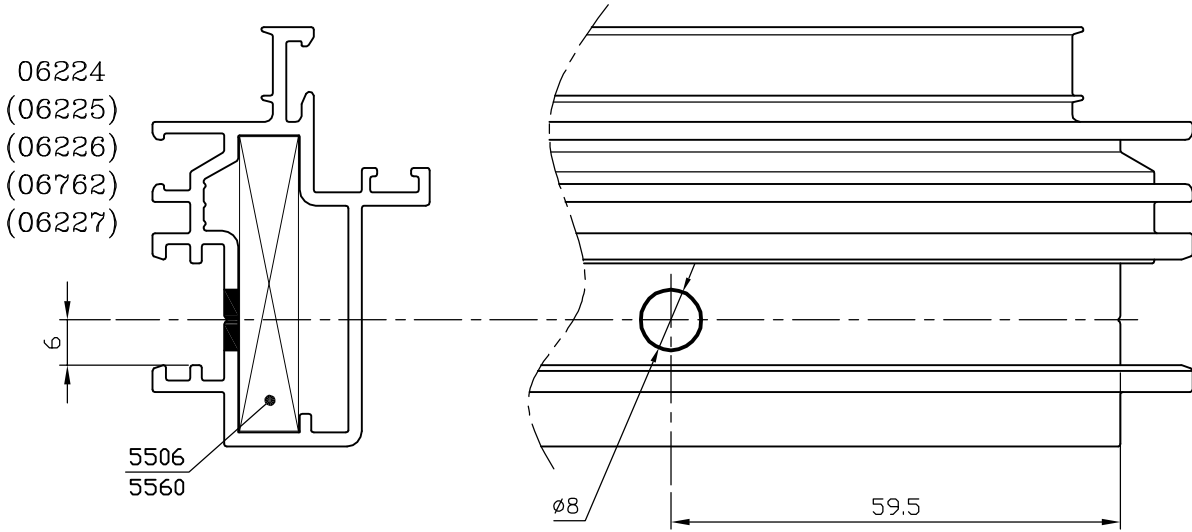


3	27	T	5500
מהדורה	עמוד	פרק	סדרת ציר

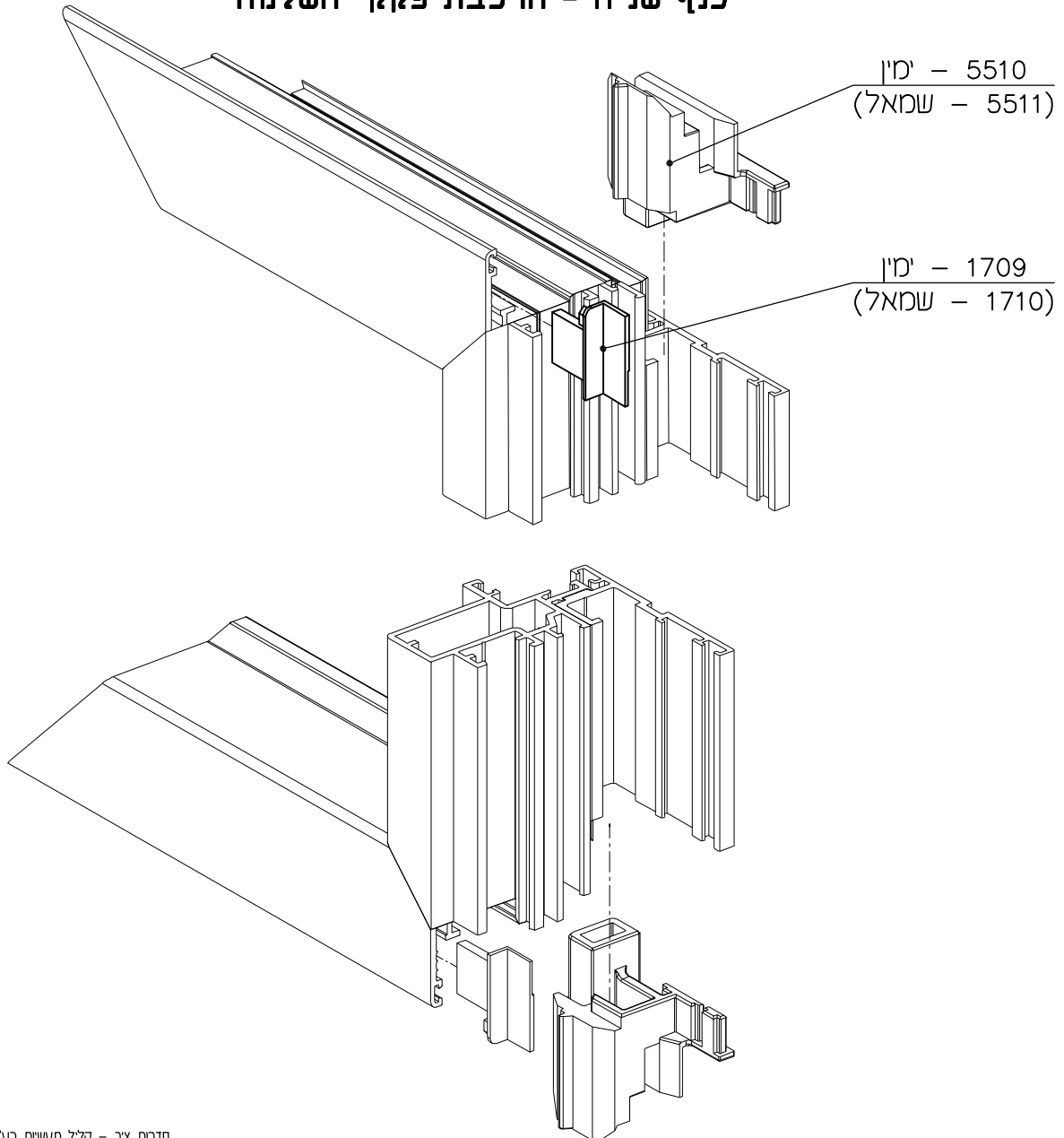
קני"מ 1:1

כנף שניה - ניקוב עבור פינת חיבור (מק"ט 5560, 5560)

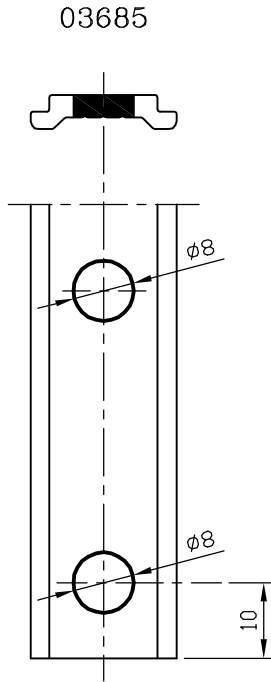
(מבלט מק"ט 3147 - תחנה מס' 1)



כנף שניה - הרכבת פקקי השלמה

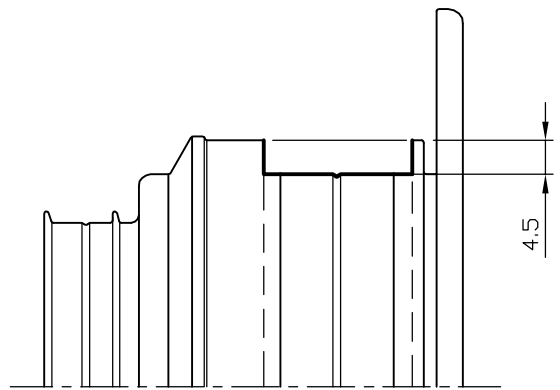
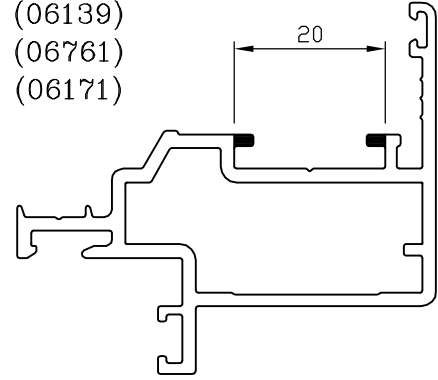


קני"מ 1:1 ניקוב מוט מוביל

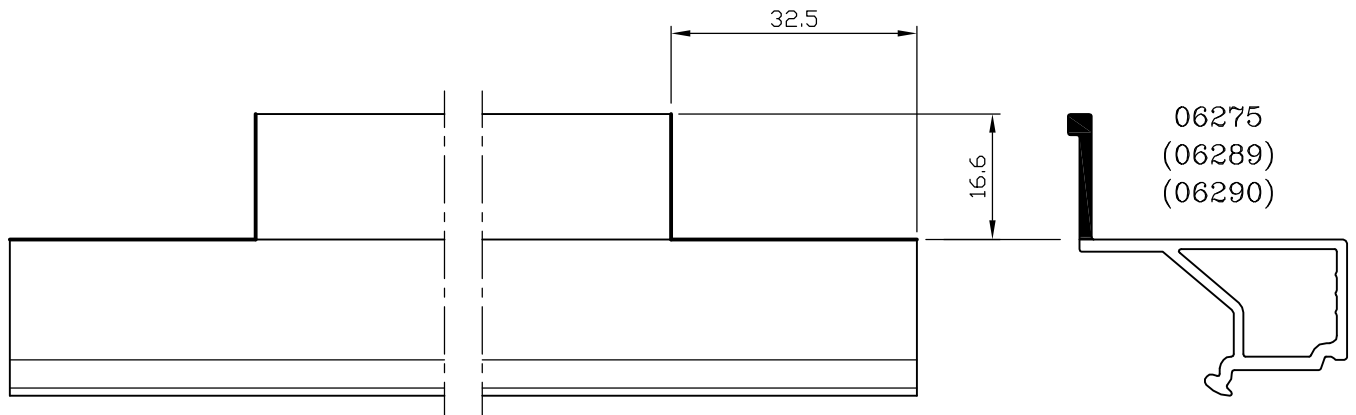


כנף - פינוי עבור מוט מוביל

06120
(06126)
(06139)
(06761)
(06171)



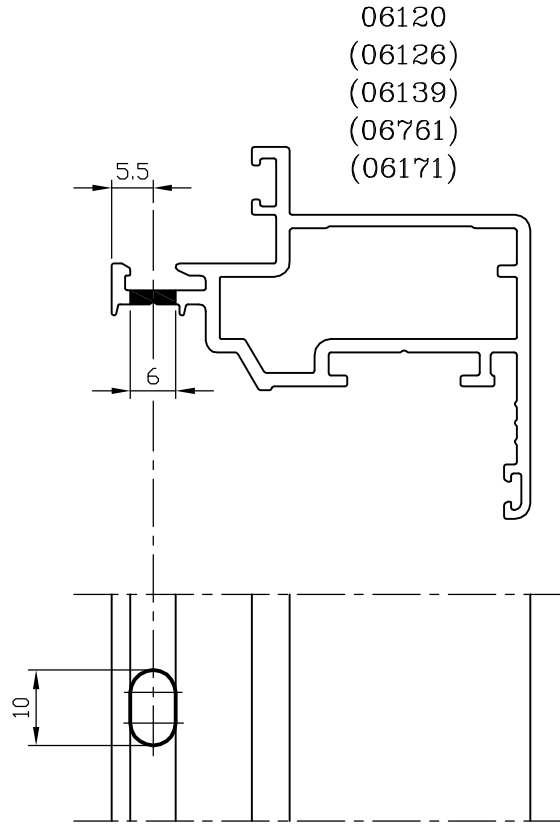
כנף - פינוי סרגל זיגוג מדורג (אופקי)



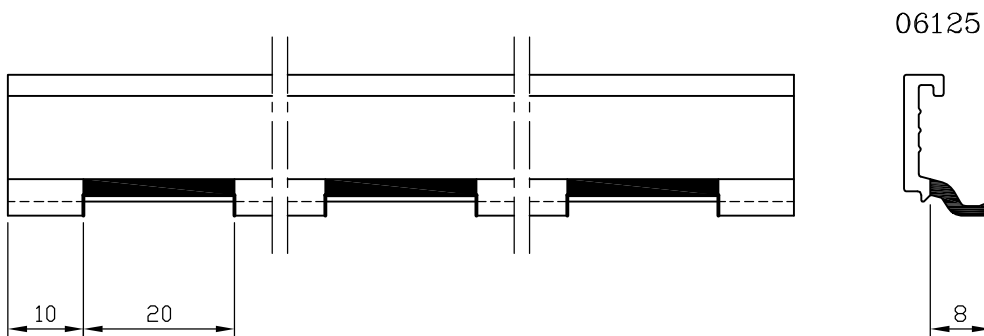
3	29	T	5500
מהדורה	עמוד	פרק	סדרת ציר

קני"מ 1:1

כנף - פינוי לניקוז מים
(מבלט מק"ט 3147 - תחנה מס' 3)



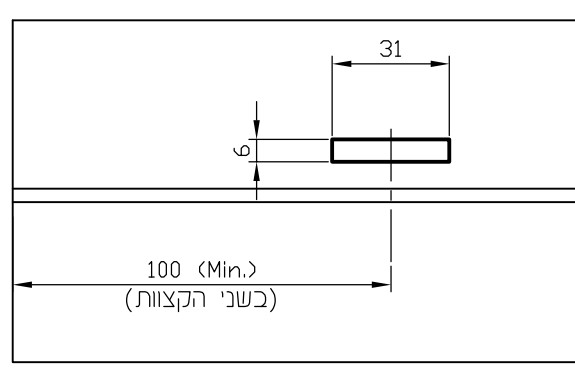
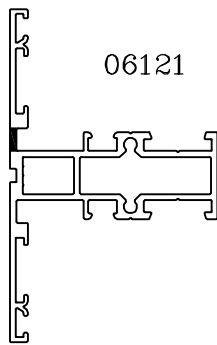
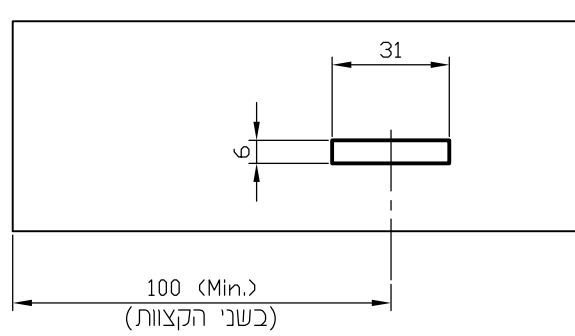
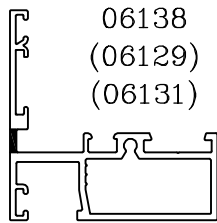
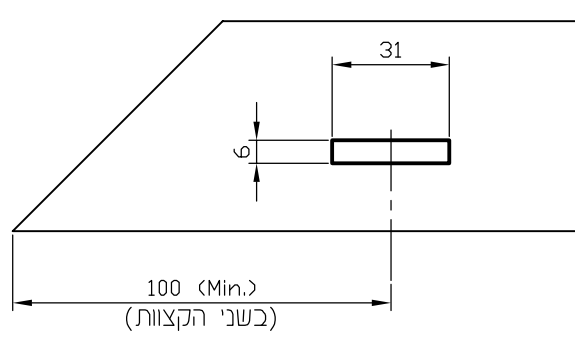
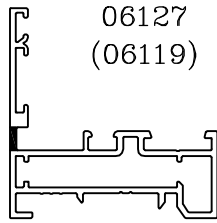
פינוי סרגל זיגוג לכנף לניקוז מים
(מבלט מק"ט 3147 - תחנה מס' 5)



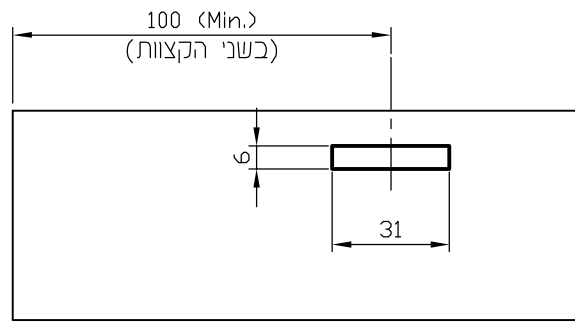
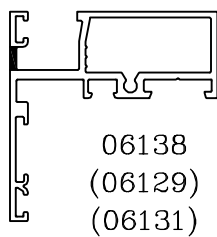
קני"מ 1:2

פינוי לניקוז מים במשקוף ובחציץ
(מבלט מק"ט 3147 - תחנה מס' 2)

פינוי בצד הכנף

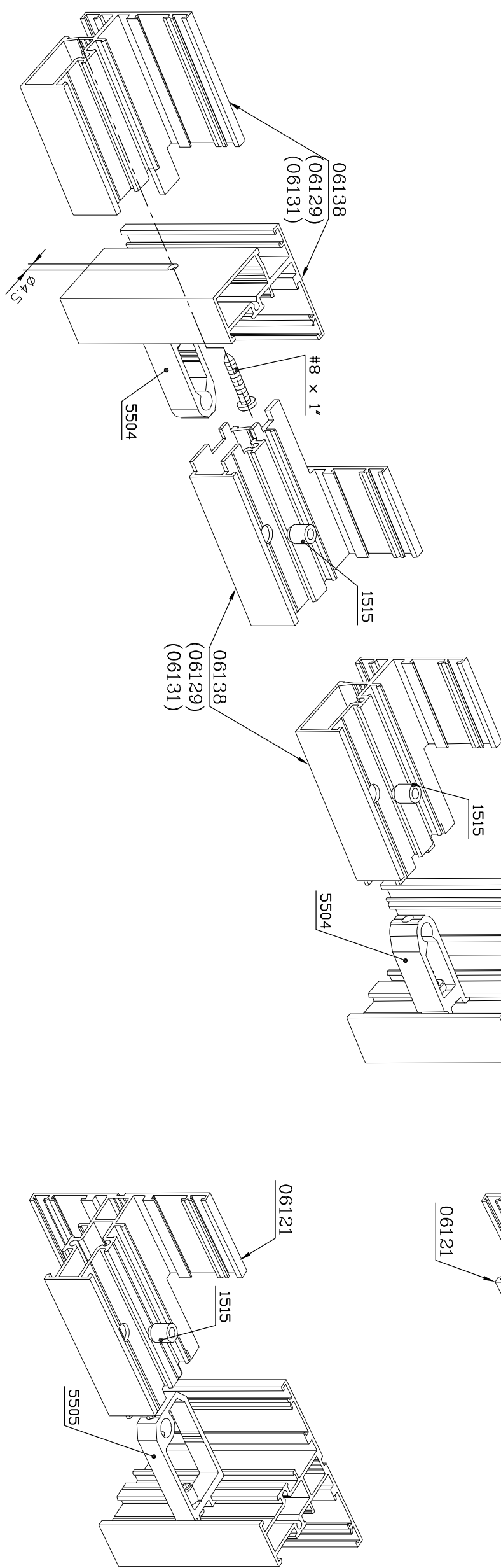
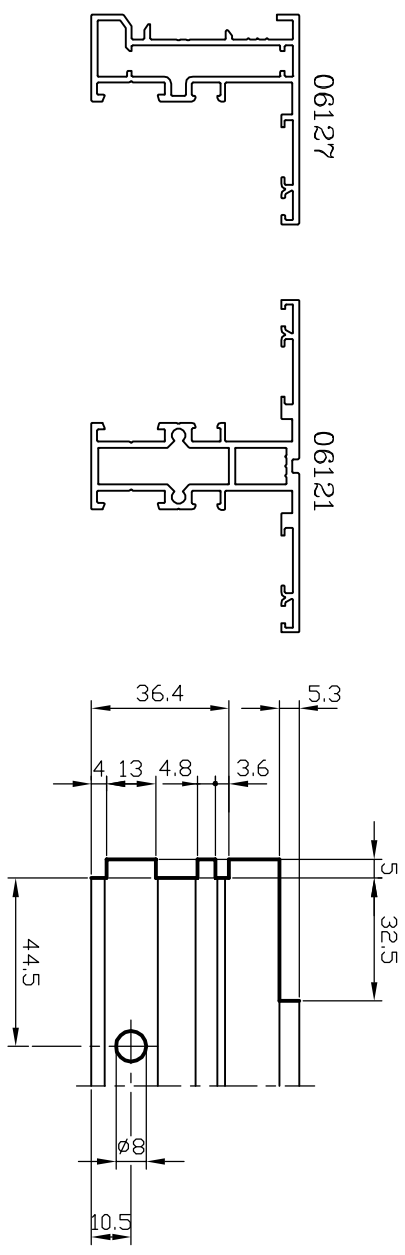
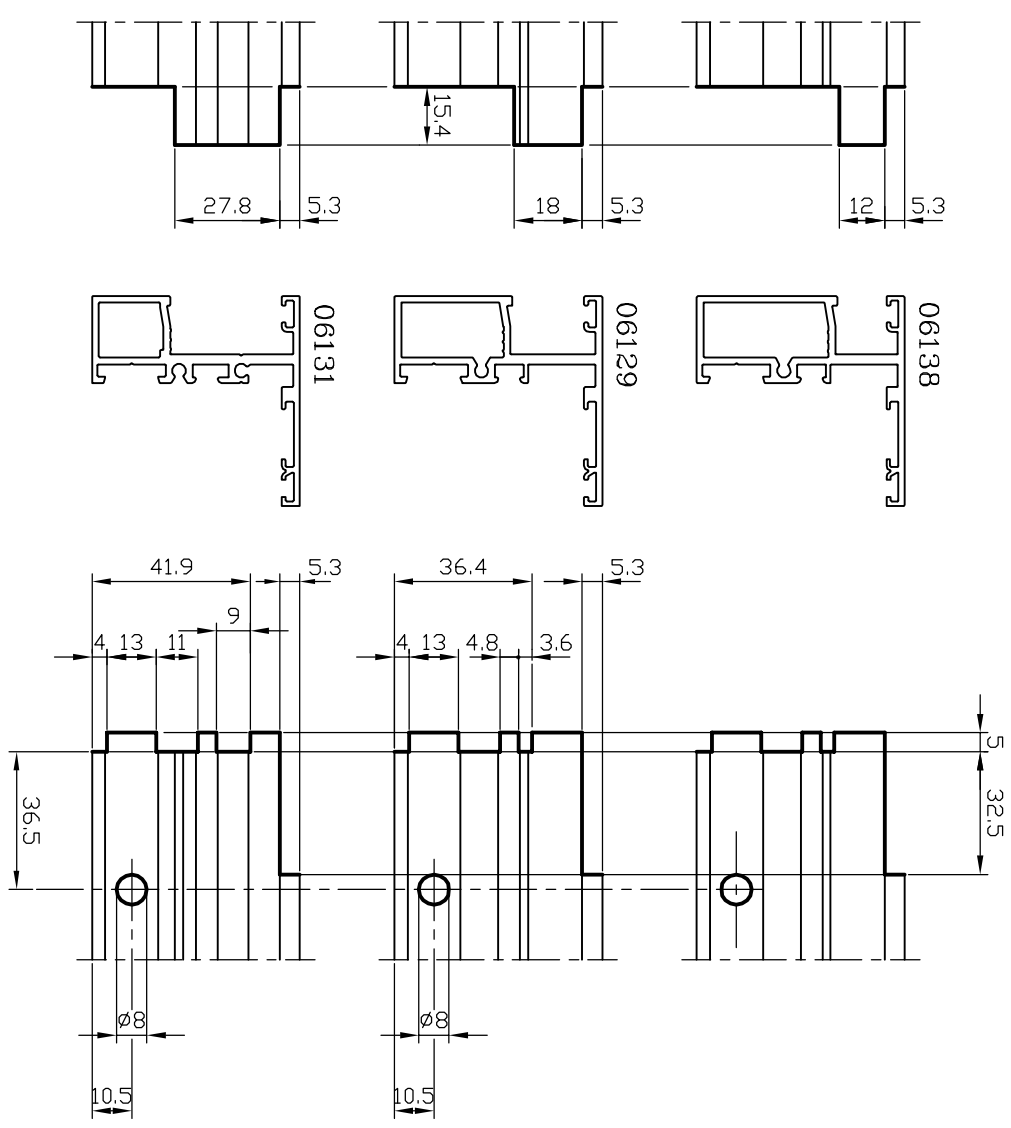


פינוי בחציץ בצד זכוכית קבועה



3	31	ד	5500
מחזור	עמוד	פרק	סדרת ציור

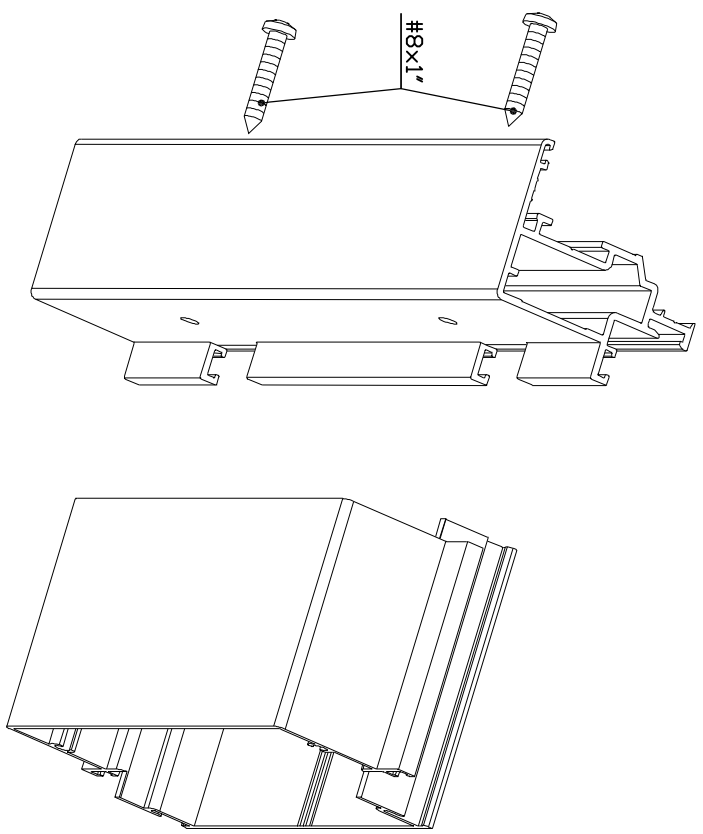
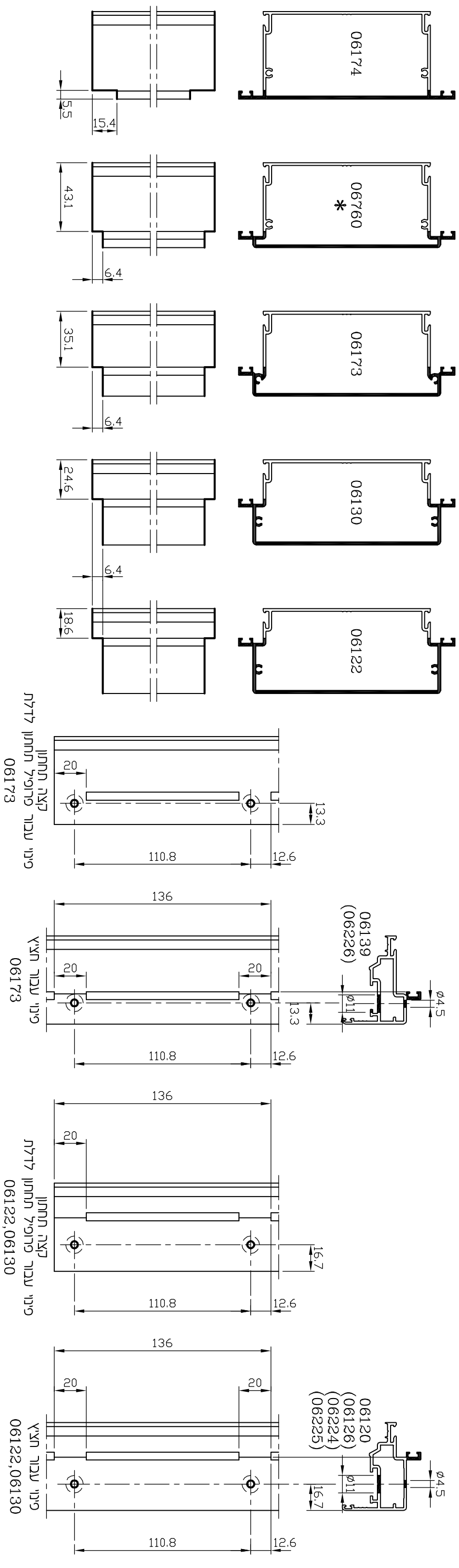
פינוי חציץ עבוד חייבור לדציץ לא סימטרי
(ניקוב חורים עבור מתבר מנ"ט 5504 - במבולט מנ"ט 3147 - תחנת סט' 6) קני"ח 2:1



כנף דלת - פינור דציץ

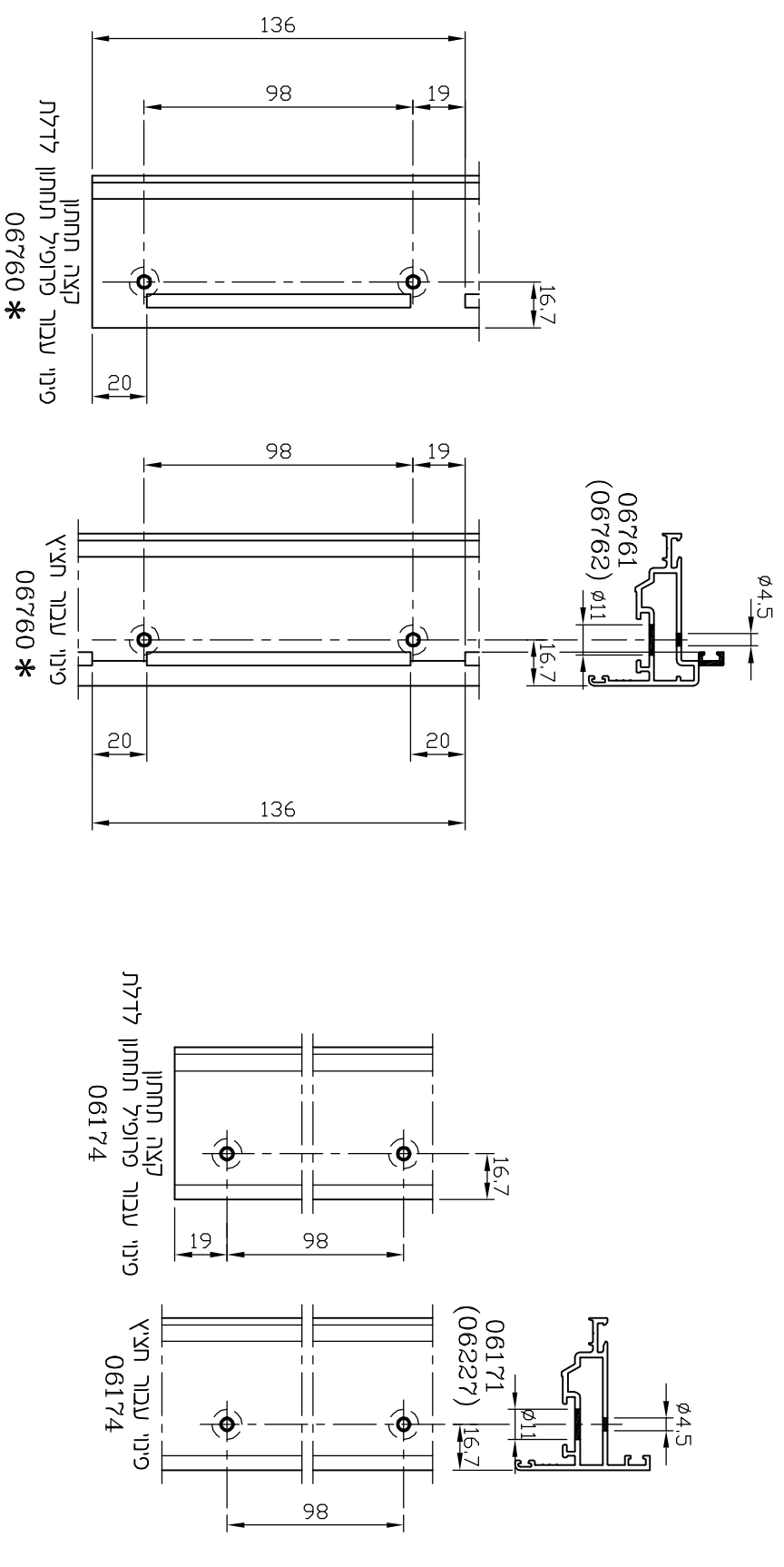
קו"מ 1:2.5

כנף דלת - פינור עגור דציץ (רניקוב יבוע לאחר פינור רגל במבליט סנ"ט 3147 - תחנה סט' 4)



תערה:

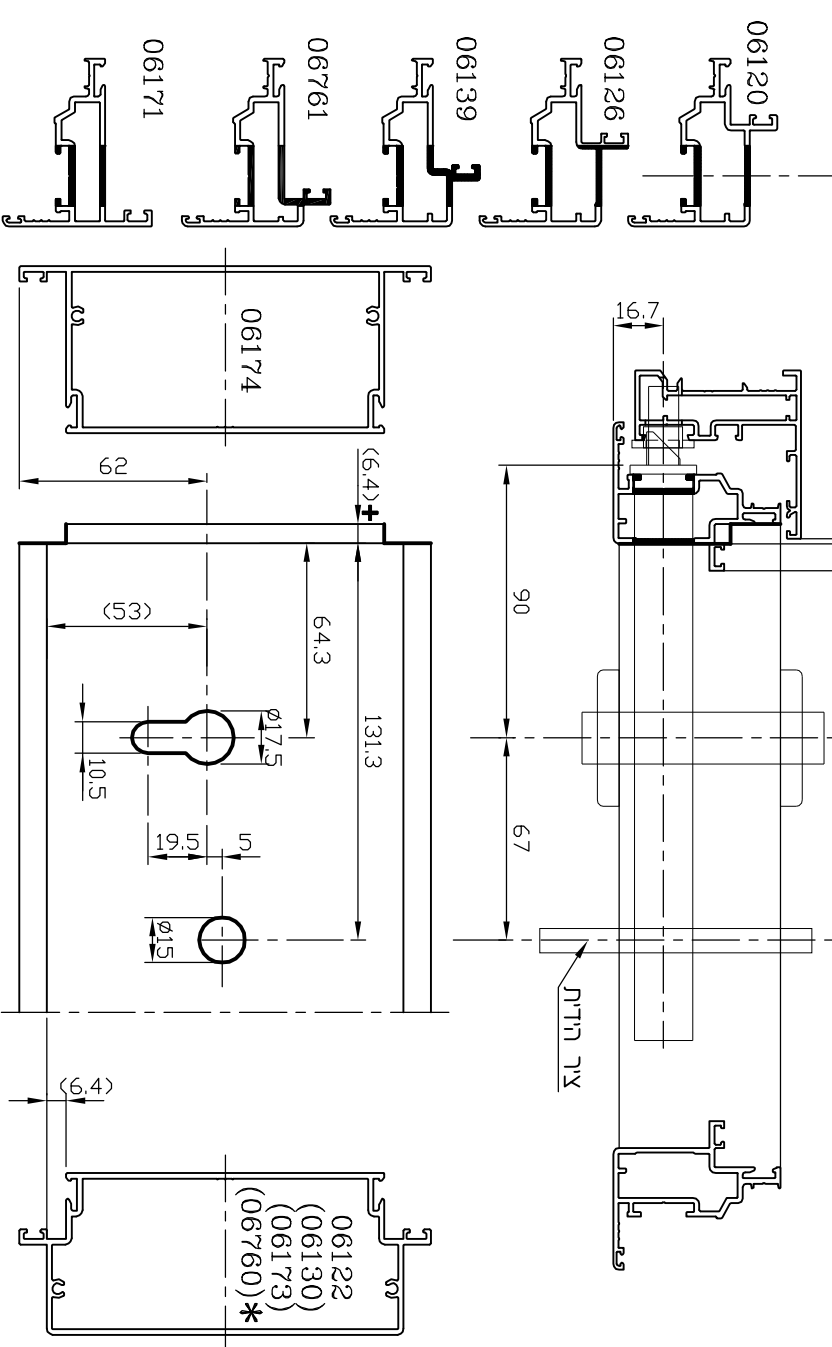
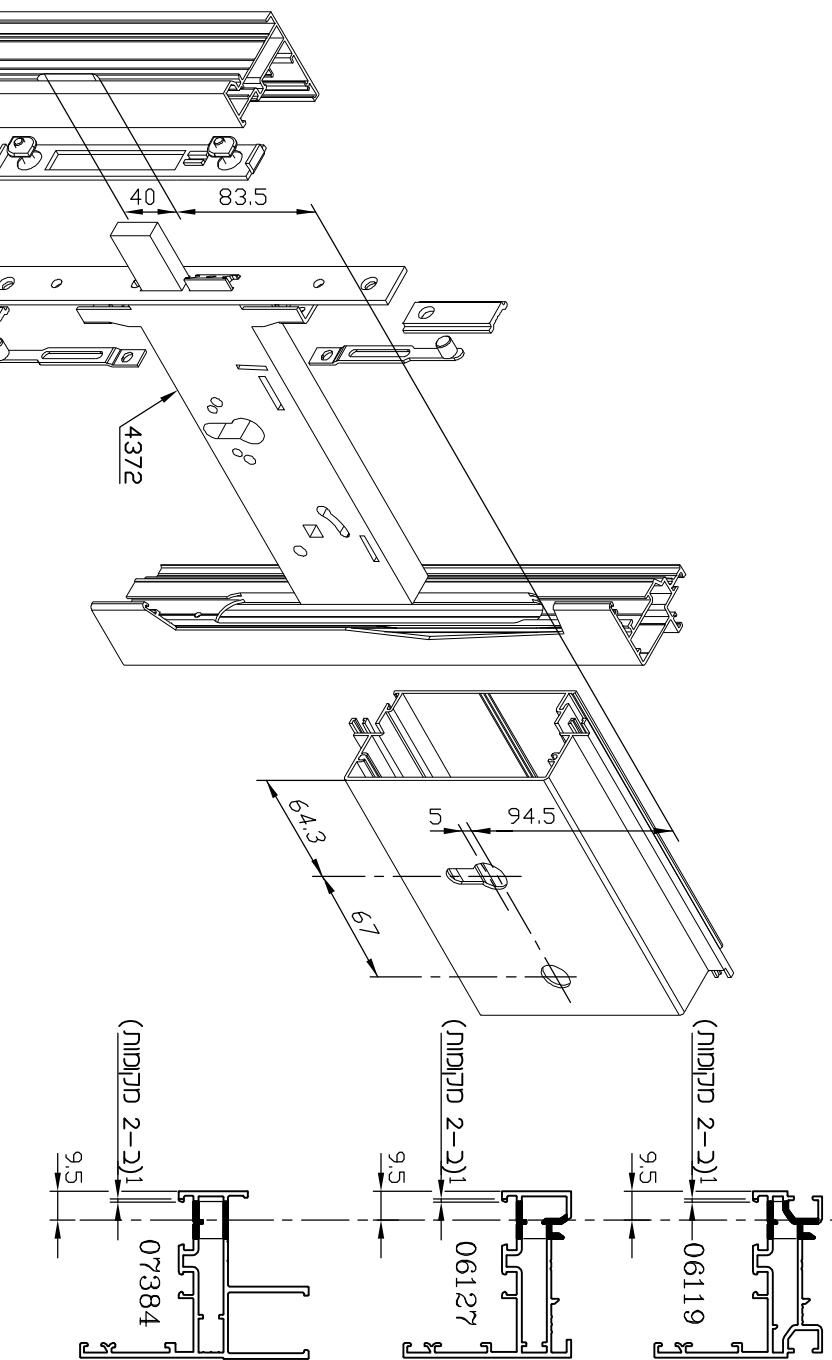
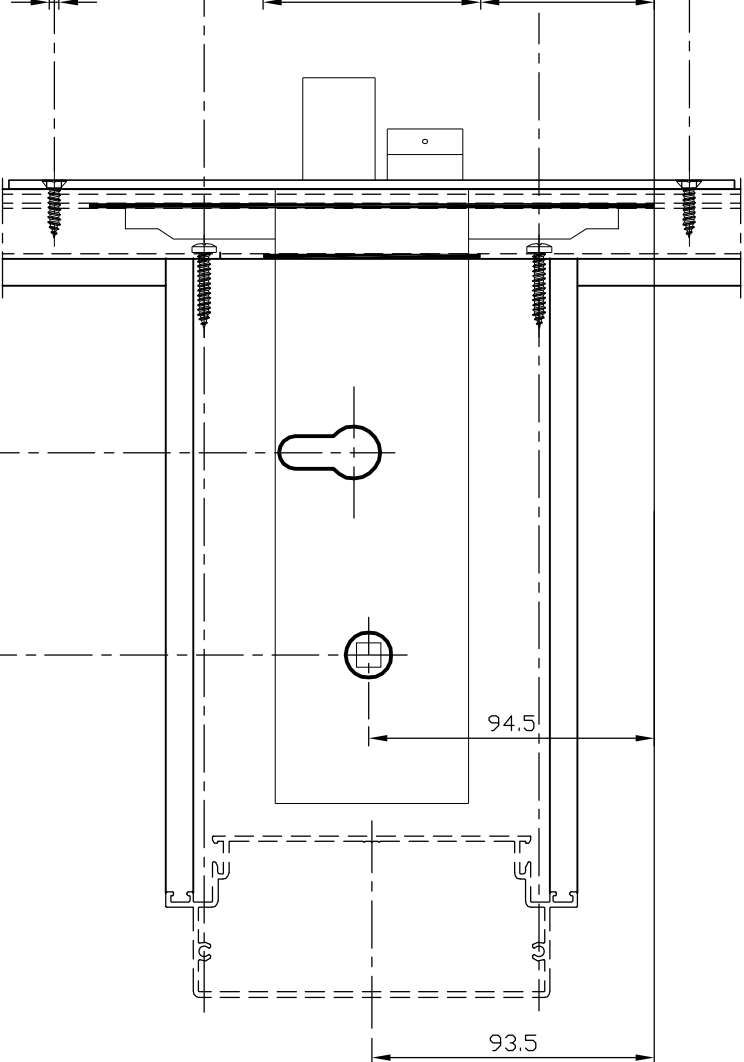
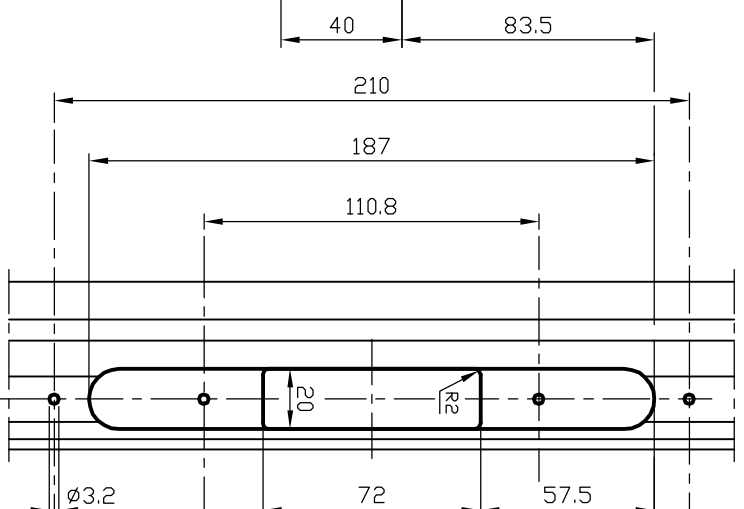
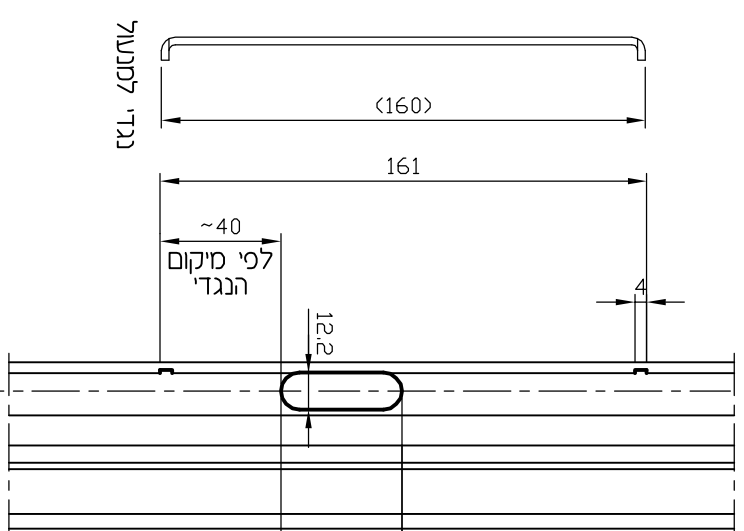
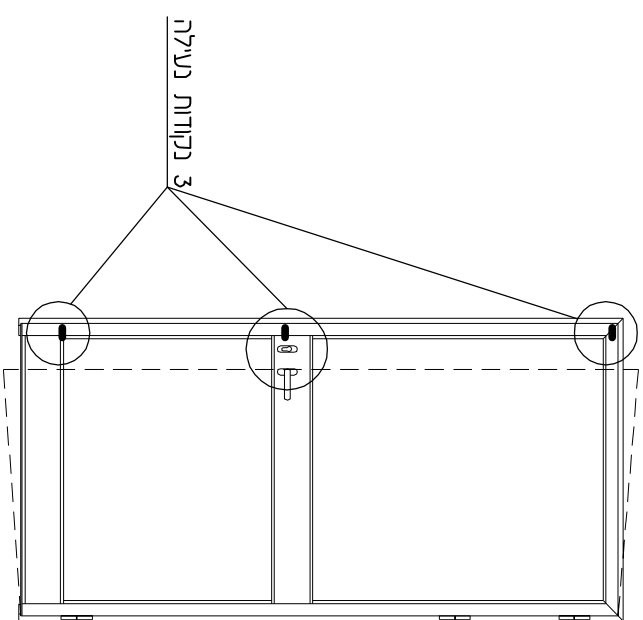
* חומרה בתאים מראש



3	33	D	5500
מחזור	עמוד	פרק	סדרת ציר

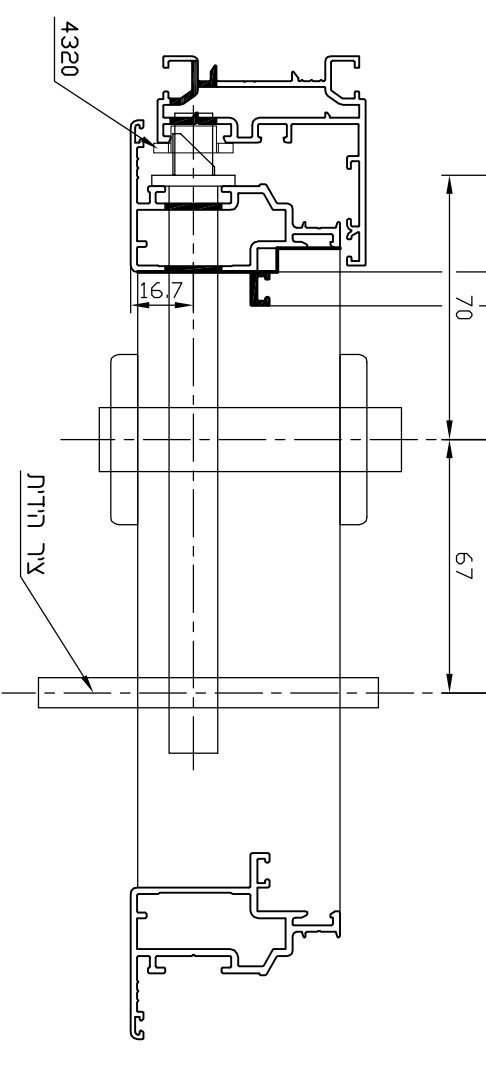
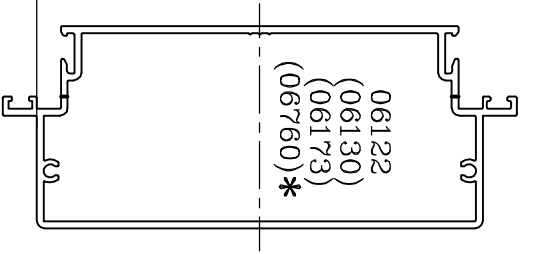
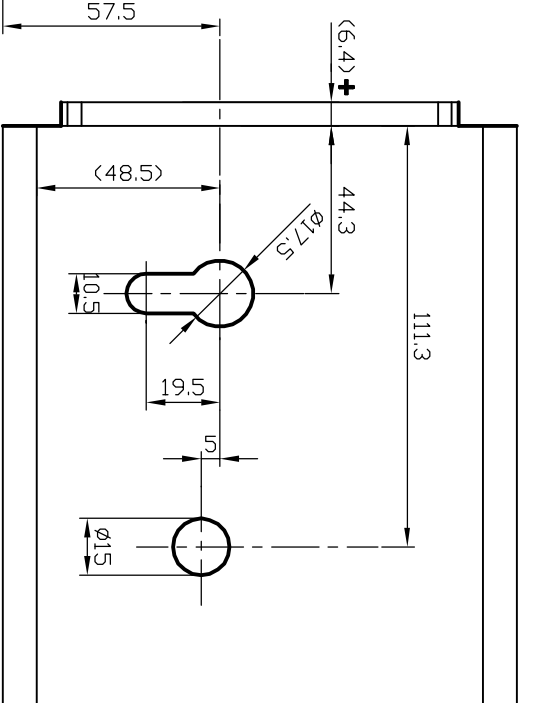
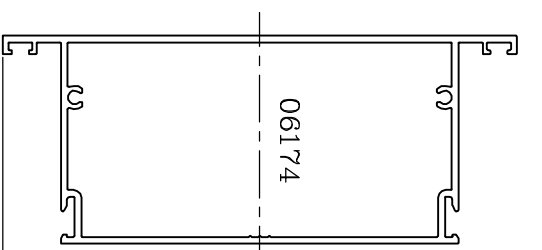
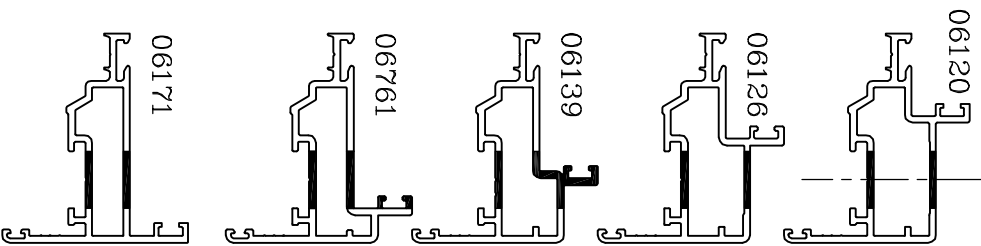
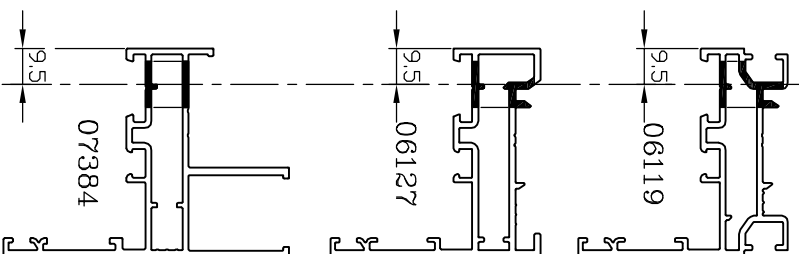
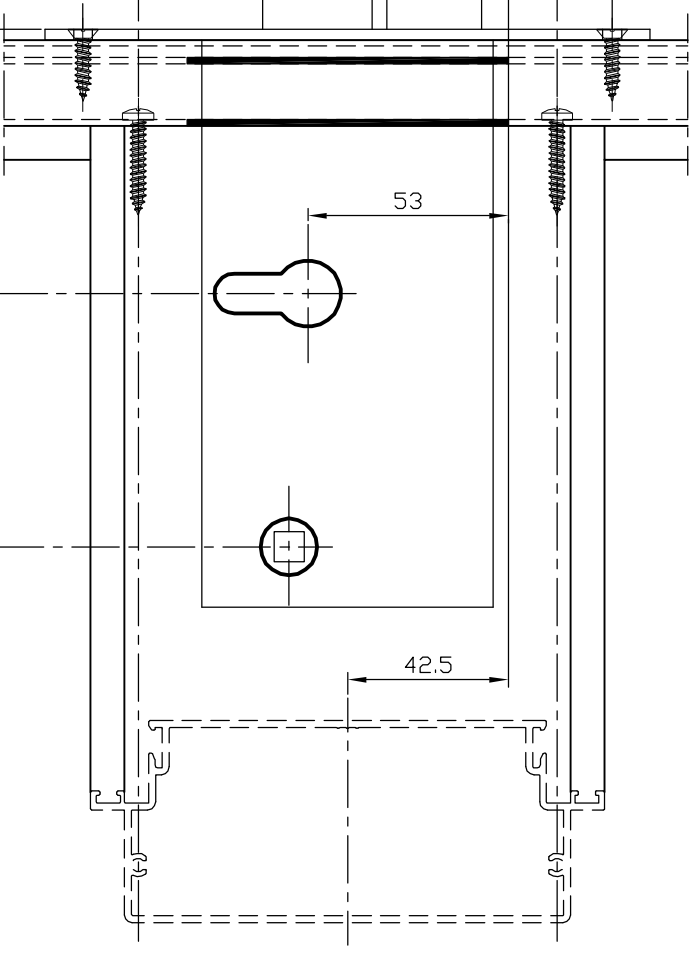
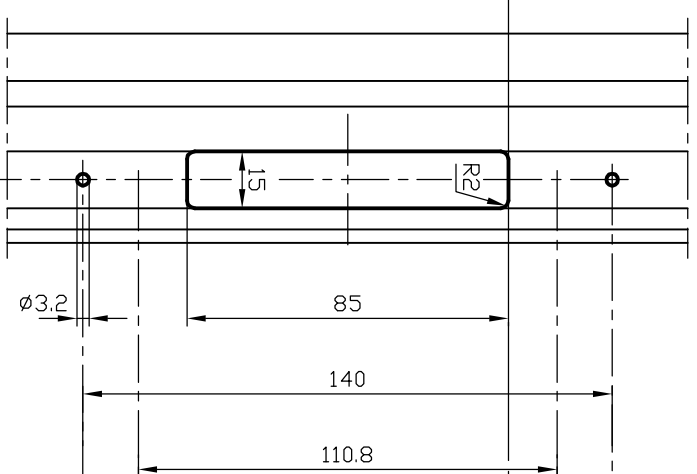
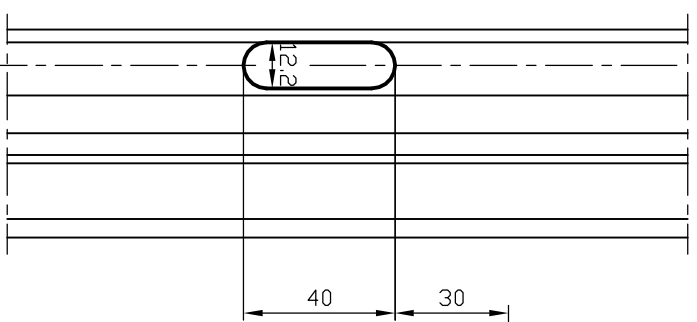
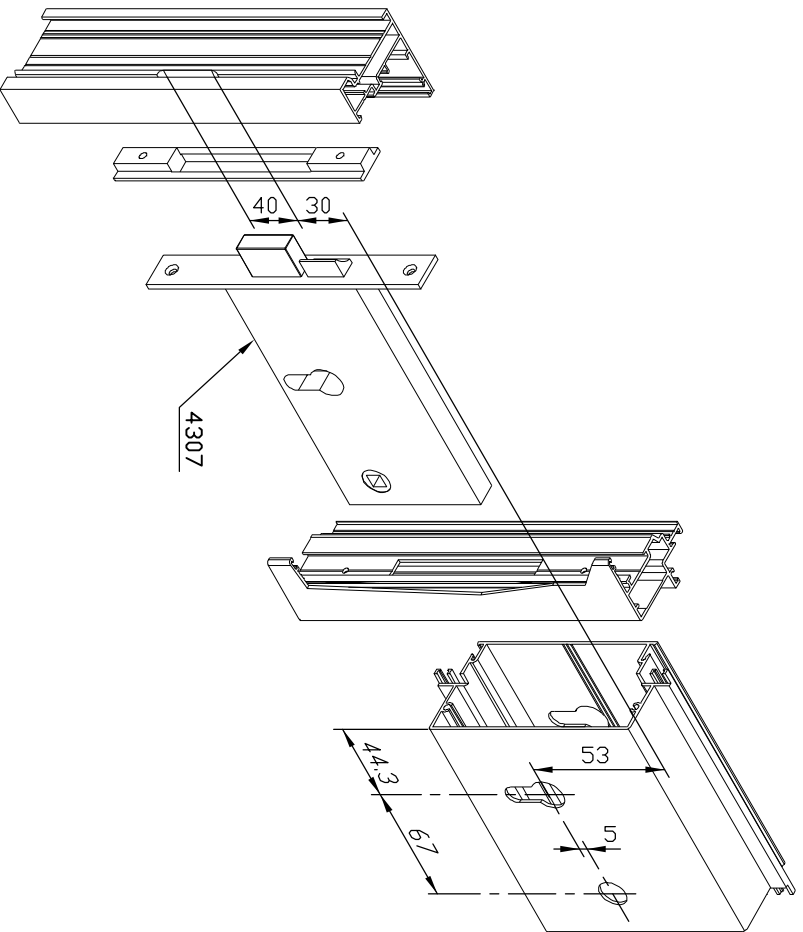
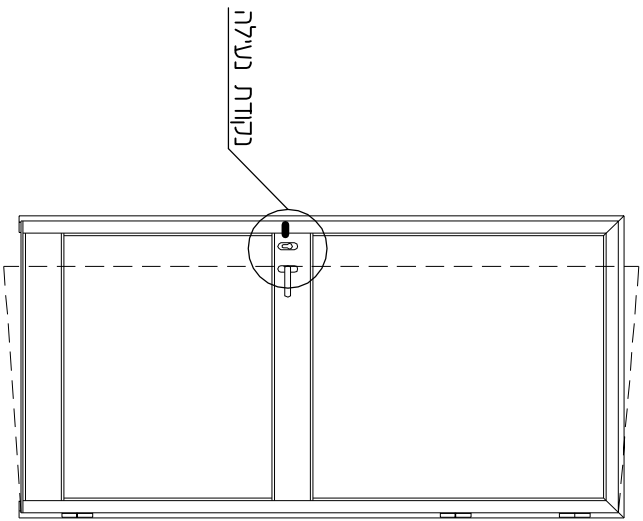
כנף דלת - פינרי למנועול מק"ט 4372
(נעיילה רב נקודתית)

קני"ט 1:2.5



קני"מ 1:2

כנף דלת - פינרי למנעול תקי"ט 4307
(נעילה בנקודה אחת)



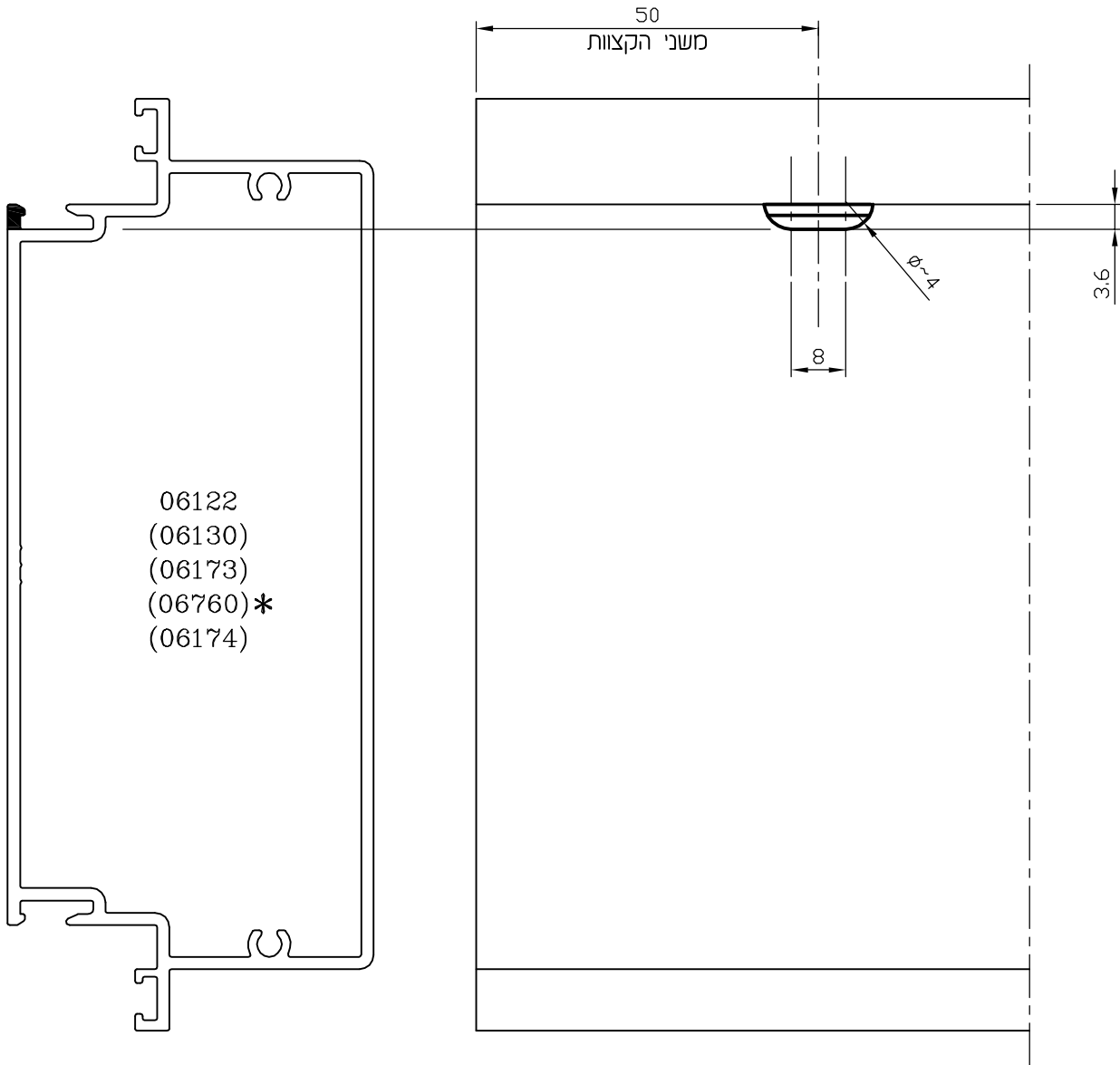
הערות:

+ ראה עמוד 26-1
* חומרי בתאים מראש

3	35	T	5500
מהדורה	עמוד	פרק	סדרת ציר

קנ"מ 1:1

כנף דלת - פינוי לניקוז מים בחציץ ובפרופיל תחתון

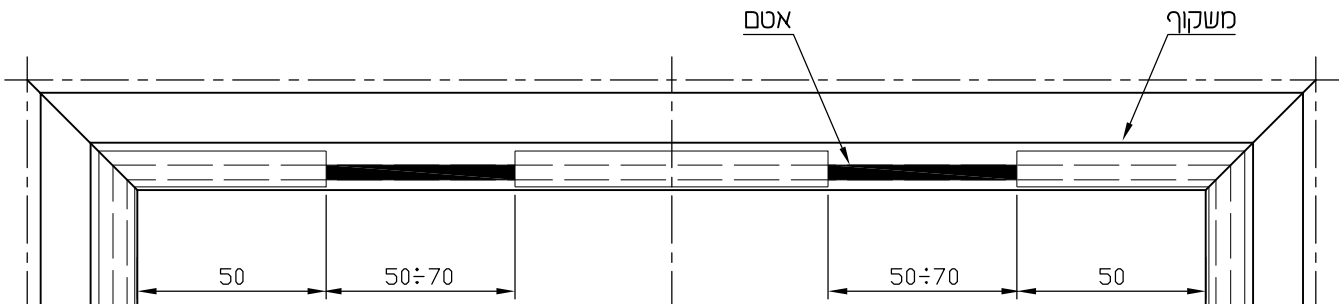


הערה:

* הזמנה בתאום מראש

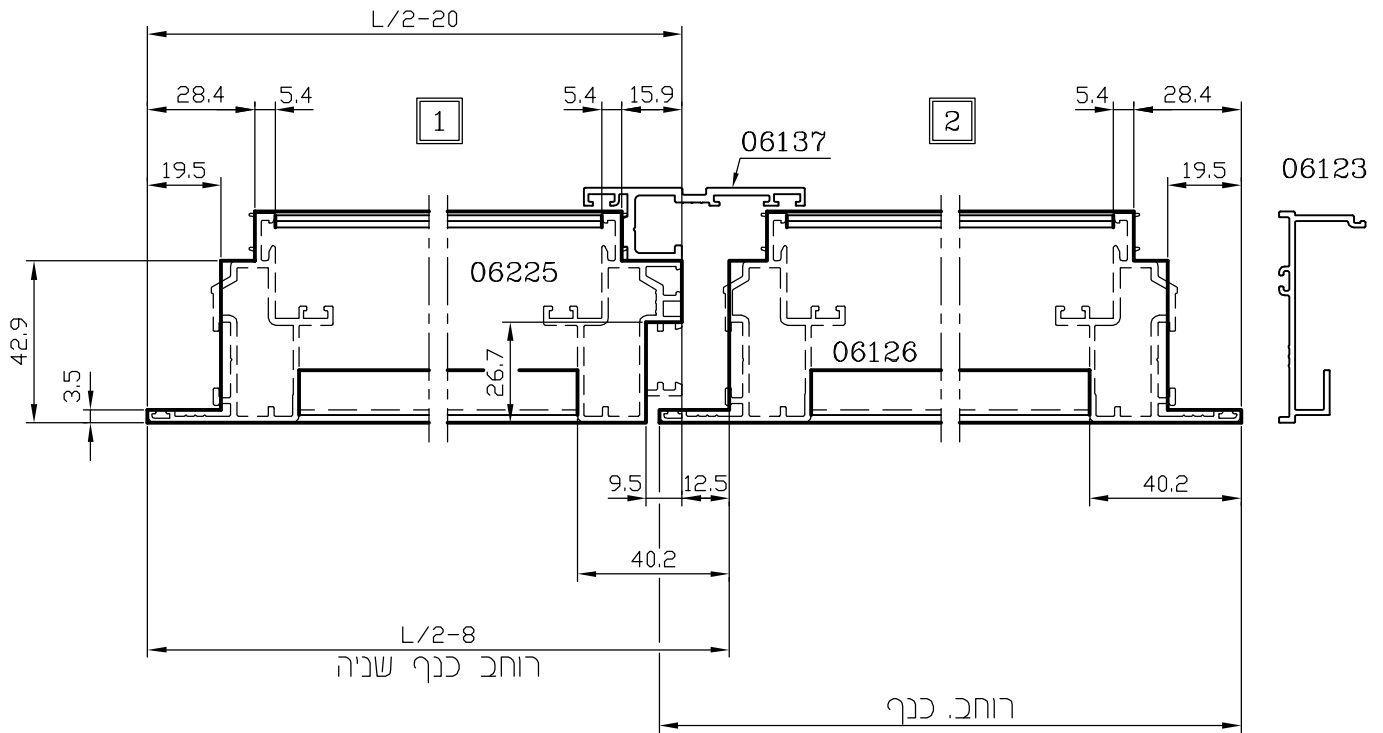
פינוי אטם להשוואת לחצים במשקוף עליון בחלונות פתיחה פנימה

קנ"מ 1:2

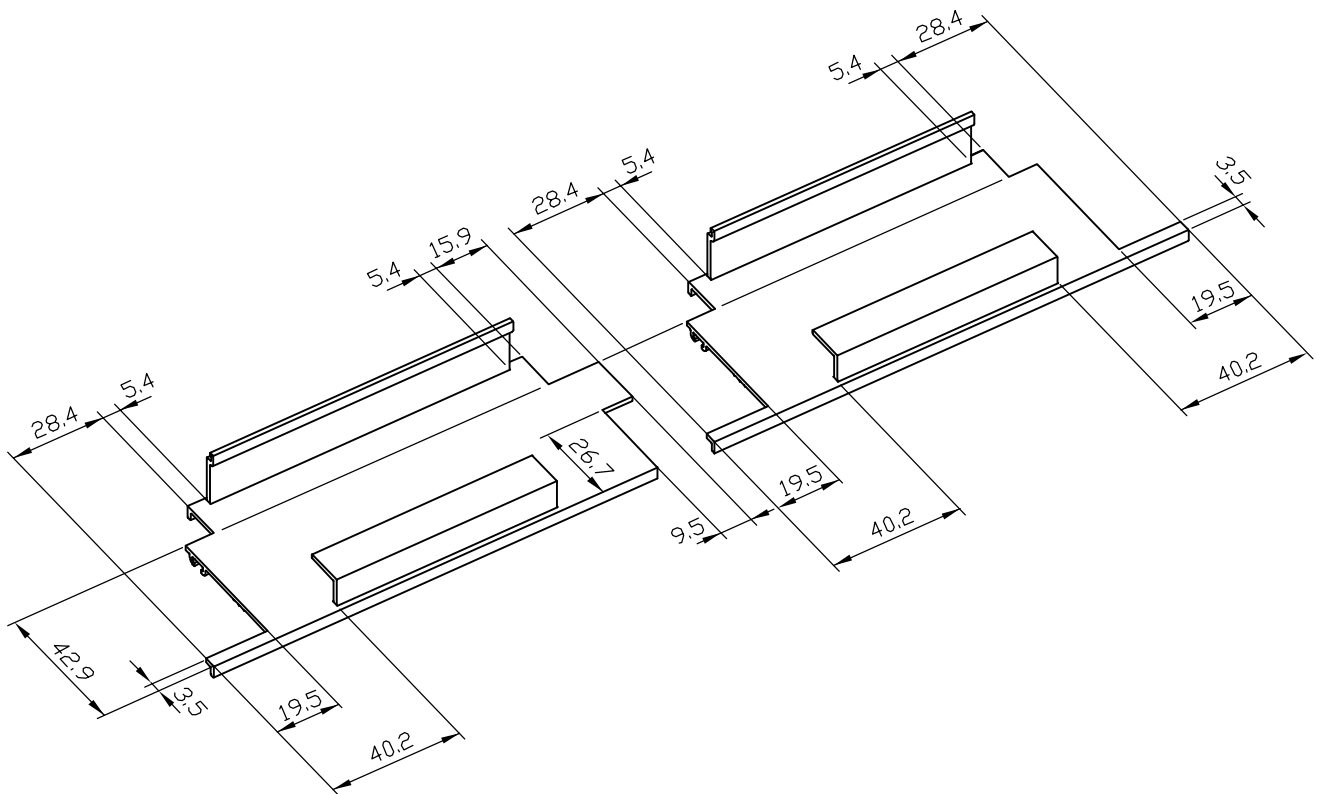


קני"מ 1:2

כנף דלת - פינוי פרופיל תחתון

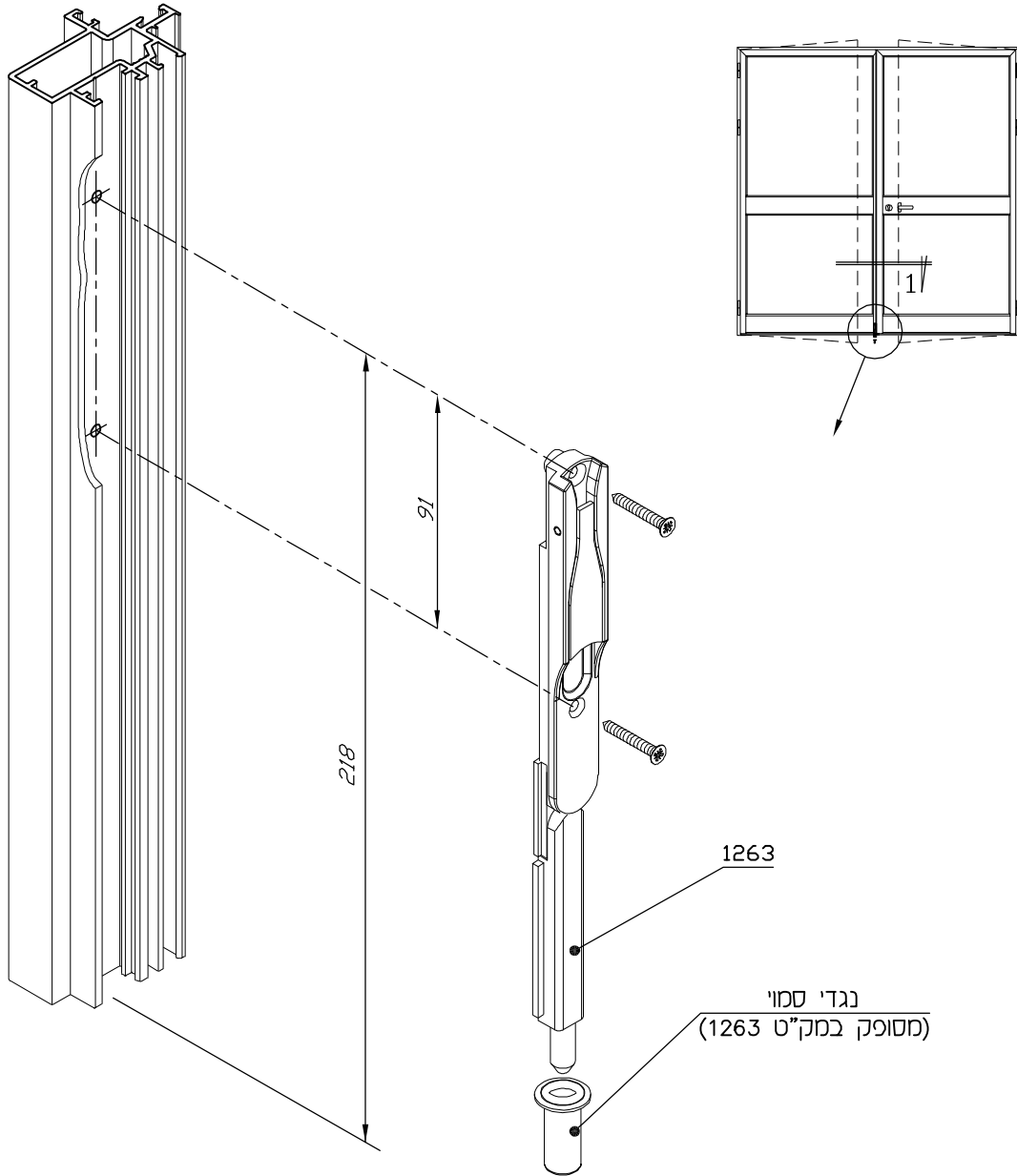


- פינוי בדלת כנף אחת - 2
- פינוי בדלת שתי כנפיים - 1 + 2

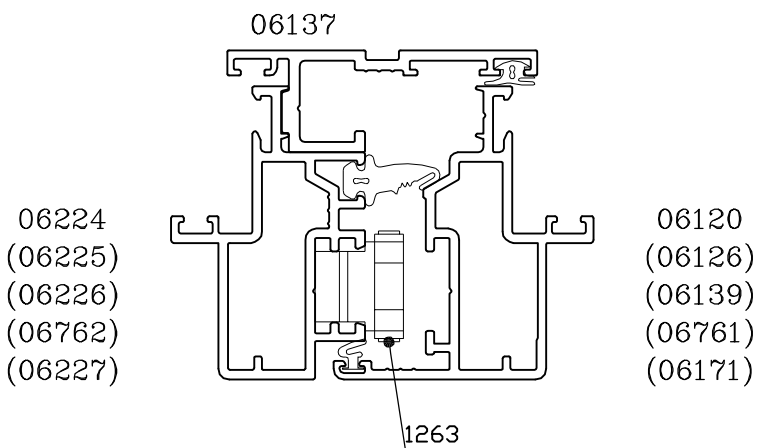


3	37	T	5500
מהדורה	עמוד	פרק	סדרת ציר

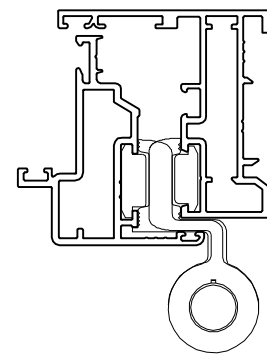
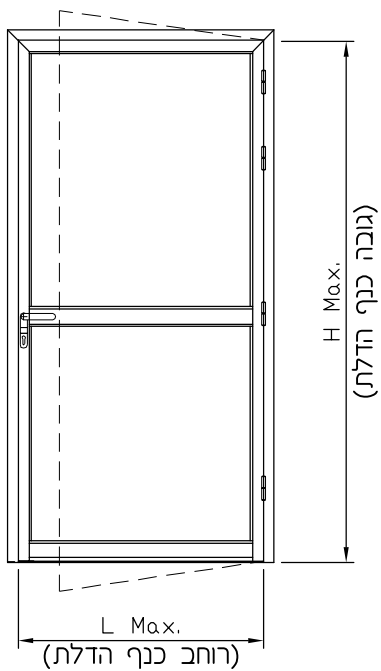
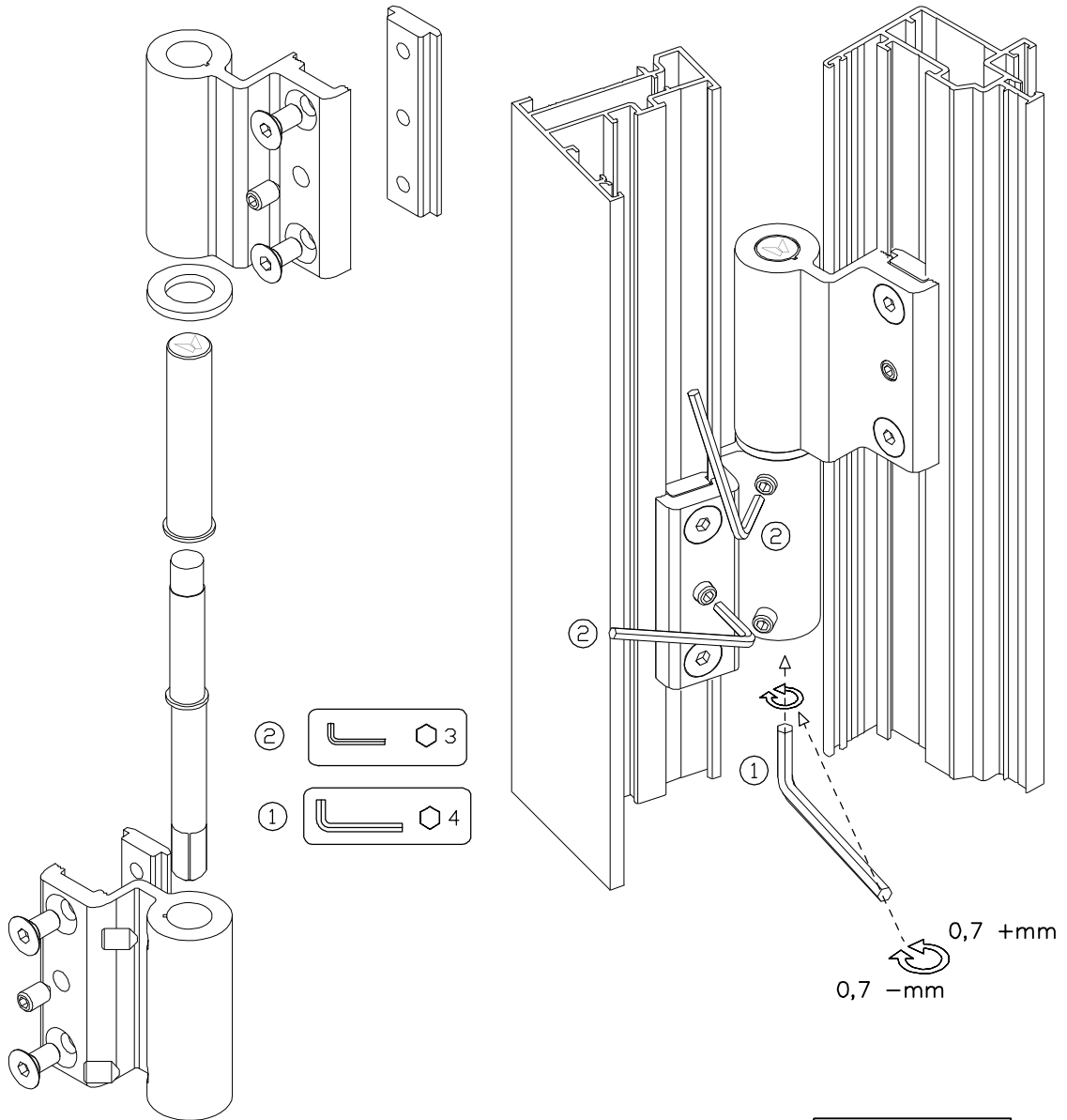
התקנת בריח תחתון (מק"ט 1263) בדלת 2 כנפיים



1



הרכבה וכיוון ציר 2 חלקים - מק"ט 1460



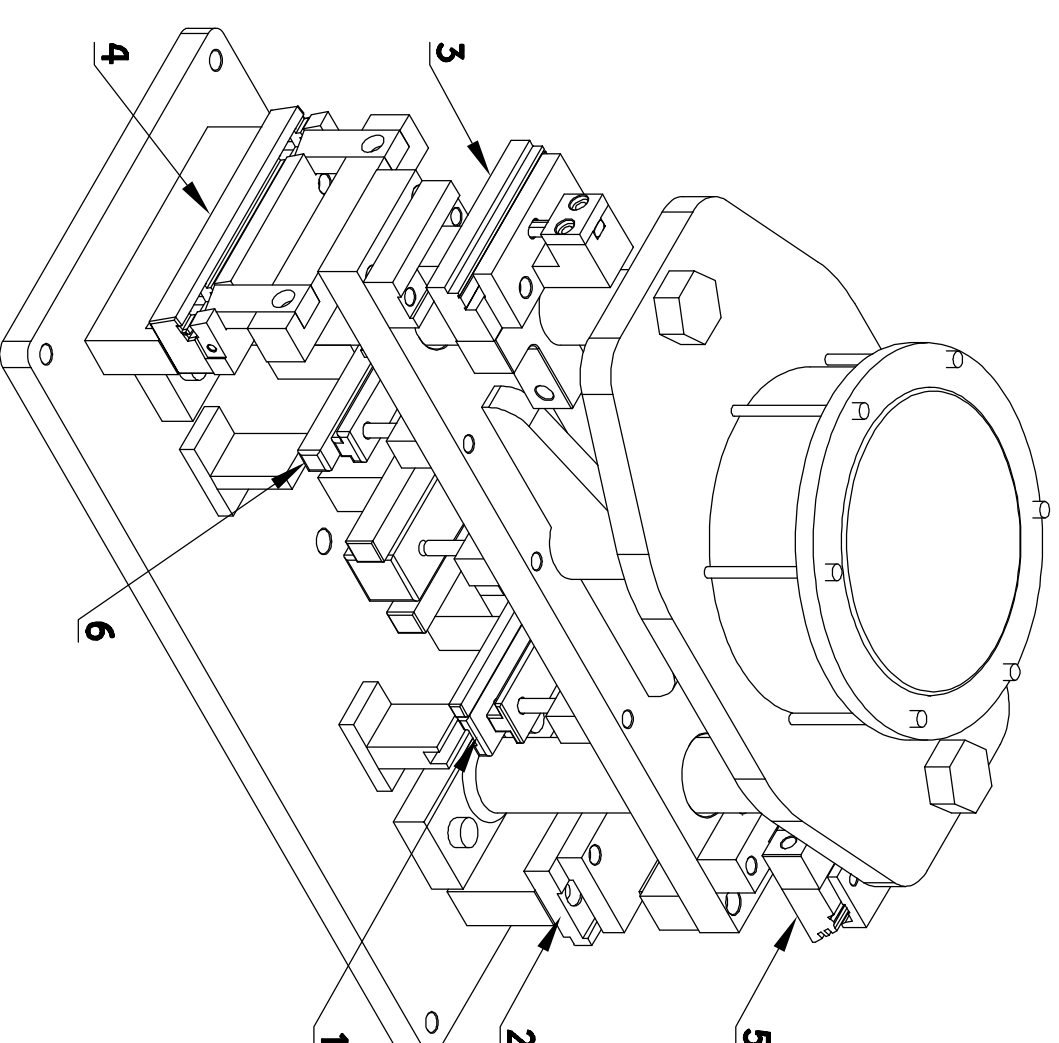
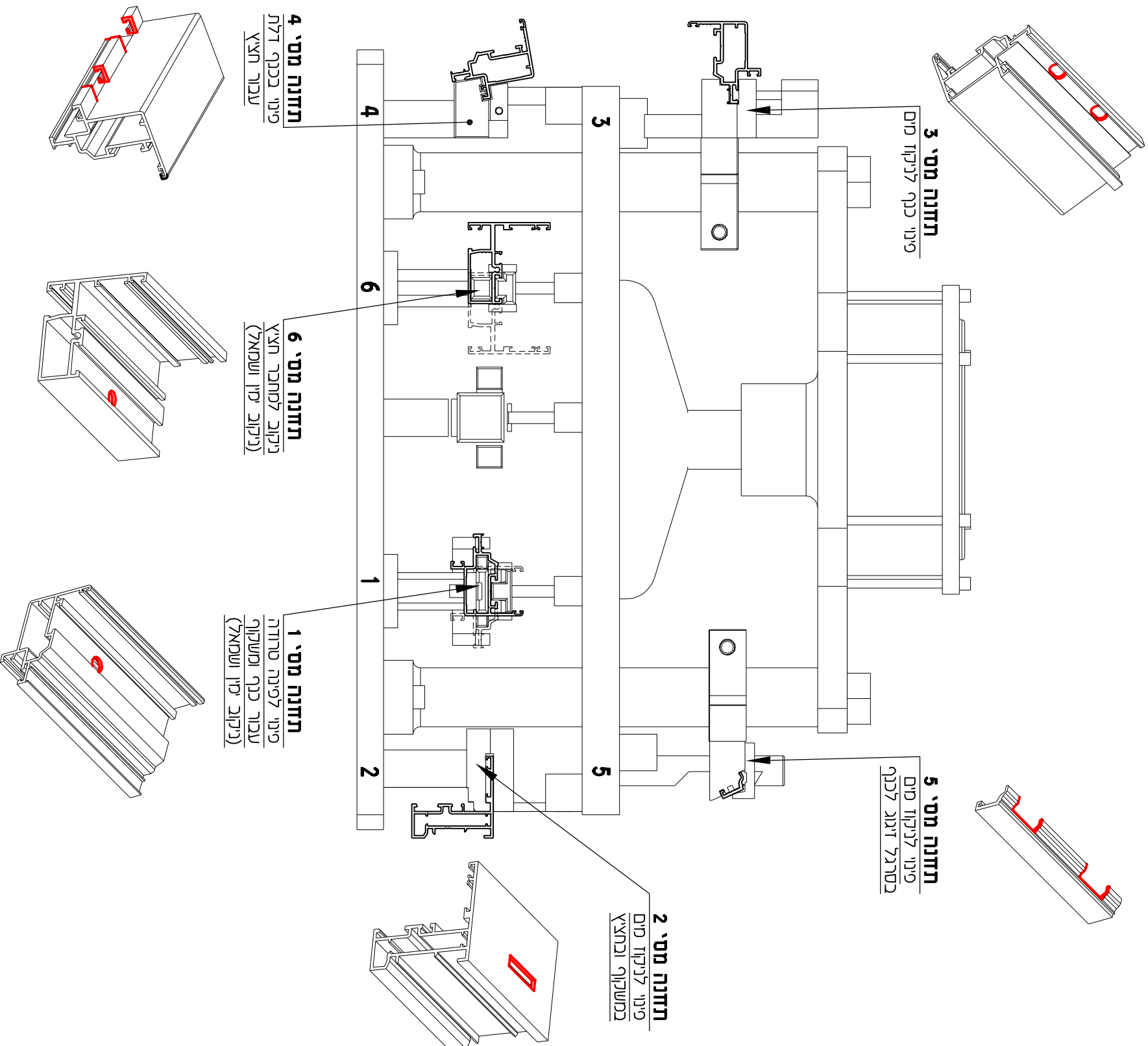
כמות צירים	משקל הדלת בק"ג (Max.)	רוחב כנף הדלת במ"מ (L Max.)	גובה כנף הדלת במ"מ (H Max.)
3	60	900	2200

3	39	ד	5500
מחזור	עמוד	פרק	סדרת ציור

מבליט - מקריט 3147 (רמשך בעמוד ד-40)

מבט כללי

5500 קלילי



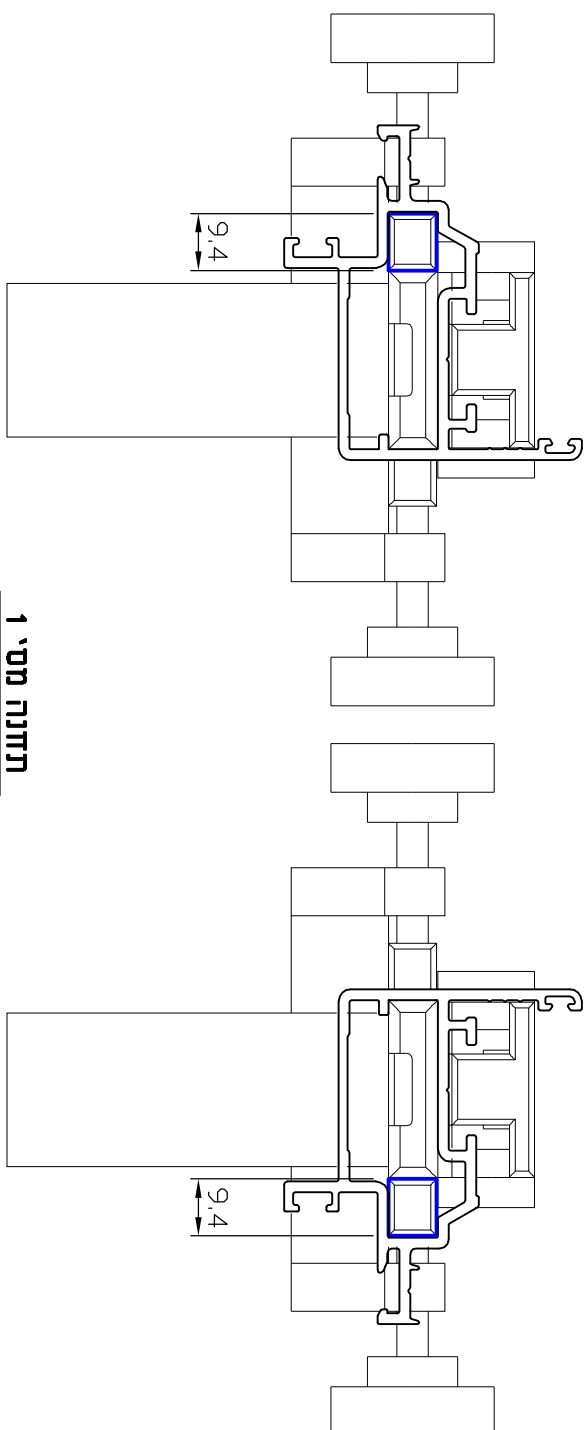
רשימת פירוים במבליט

מס' תחנה	תאור הפעולה	מס' פריפיל ותמונת לפינוי בתחנה	הערות
1	פינוי לפינה טרוודה עבור כנף ומשקוף (ניקוב יזיו ושמאל)	06120, 06126, 06127, 06139, 06171, 06224, 06225, 06226, 06227, 06761, 06762, 07384	פינה - מקריט 5506
2	פינוי לניקוז מים במשקוף ובמאיץ	06119, 06127, 06119, 06127, 07384	פינה - מקריט 5507
3	פינוי כנף לניקוז מים	06120, 06126, 06139, 06171, 06761	משיקוף מאיץ
4	פינוי בכנף דלת עבור המאיץ	06120, 06126, 06139, 06761	מאיץ
5	פינוי לניקוז מים בסרגל זיגוג לכנף	06125	לא כולל ניקוב חורים
6	ניקוב למחבר המאיץ (ניקוב יזיו ושמאל)	06129, 06131, 06138	מחבר - מקריט 5504 בלבד

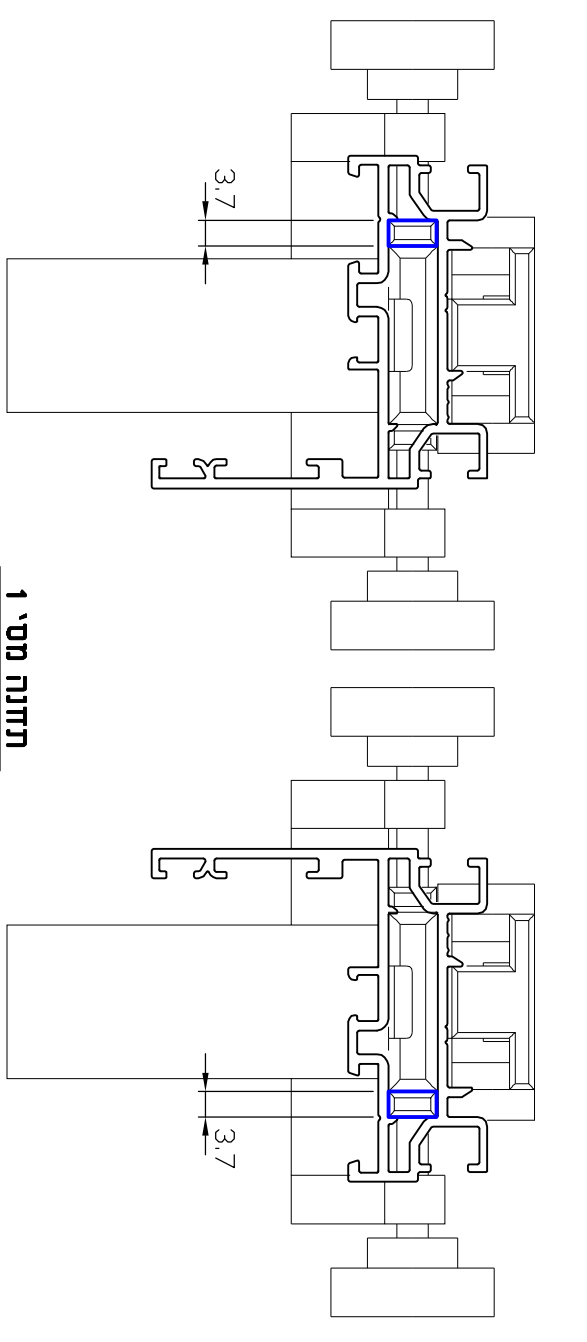
הערות:

החיות לשימוש בתחנה מטי 1 ראה בעמוד ד-40

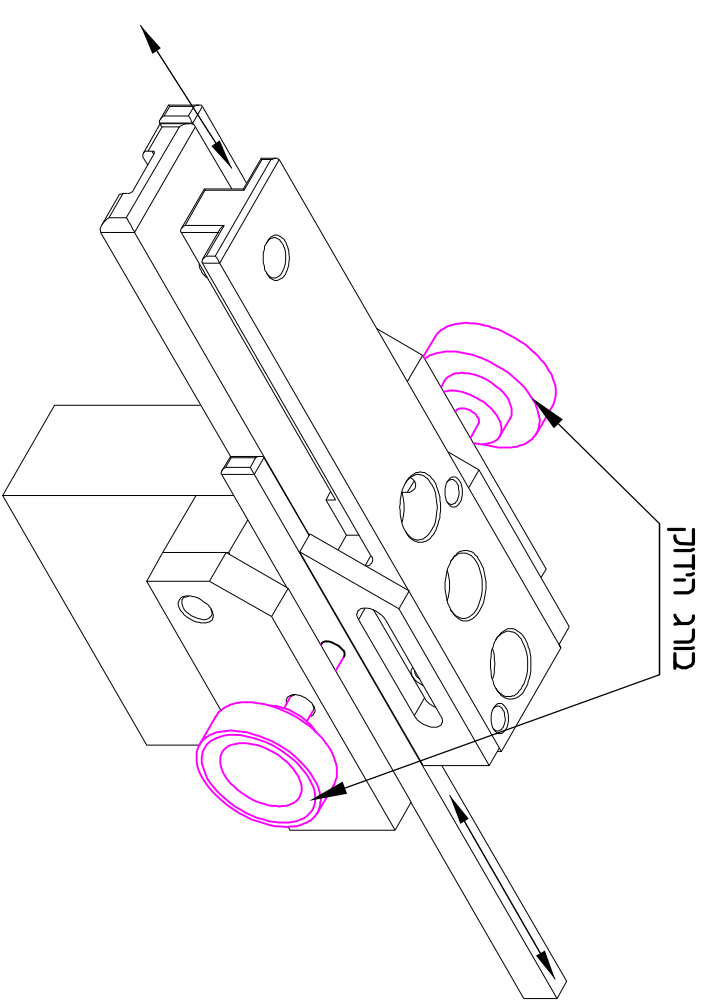
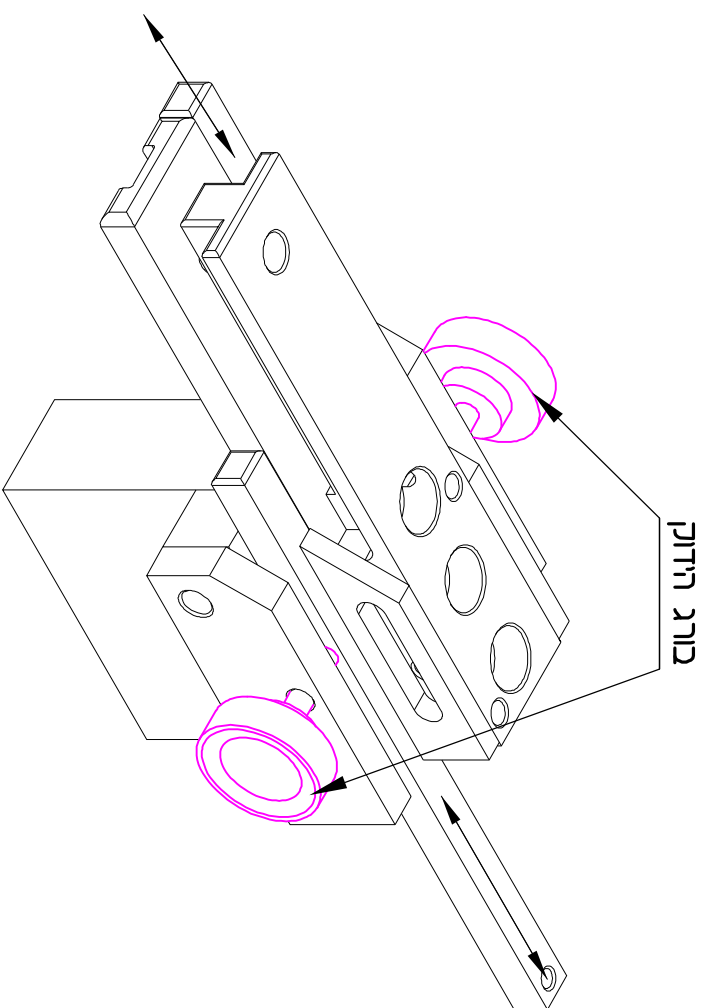
מבלט - מקי"ט 3147
 (המשך מעמוד ד-39)
 הנחיות לשימוש בתחנה סס' 1



תחנה סס' 1
 פיני לפינה מרודה
 עבור כנף ומשקוף סס' 06127
 (ניקוב יפין ושמאל)



תחנה סס' 1
 פיני לפינה מרודה
 עבור משקוף סס' 06119
 (ניקוב יפין ושמאל)



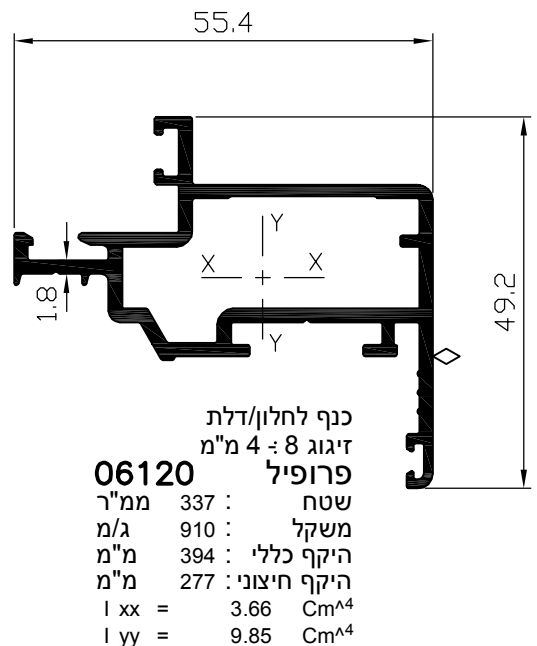
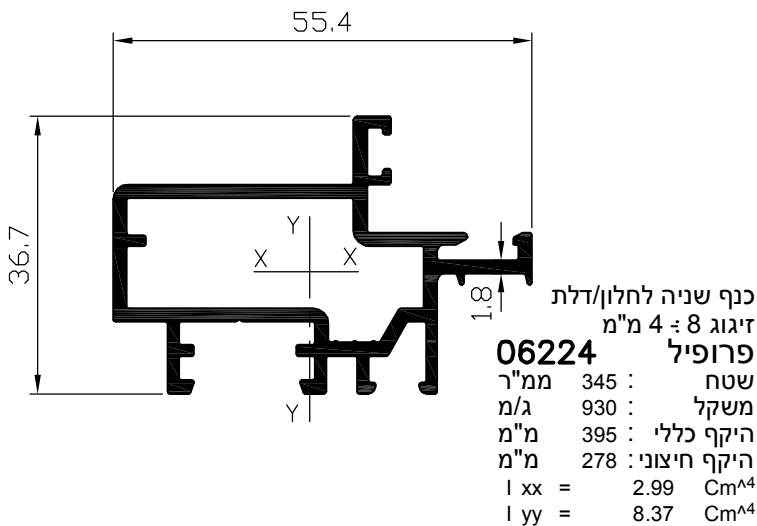
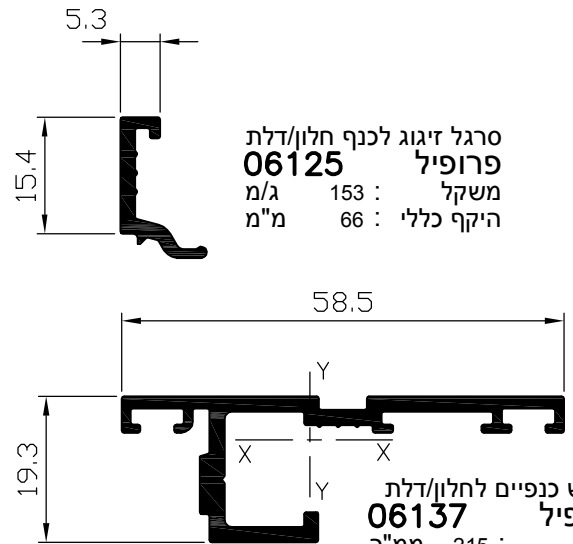
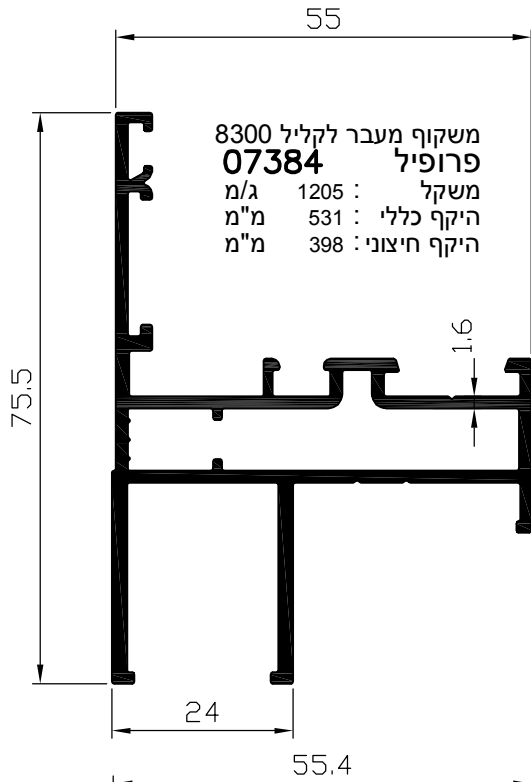
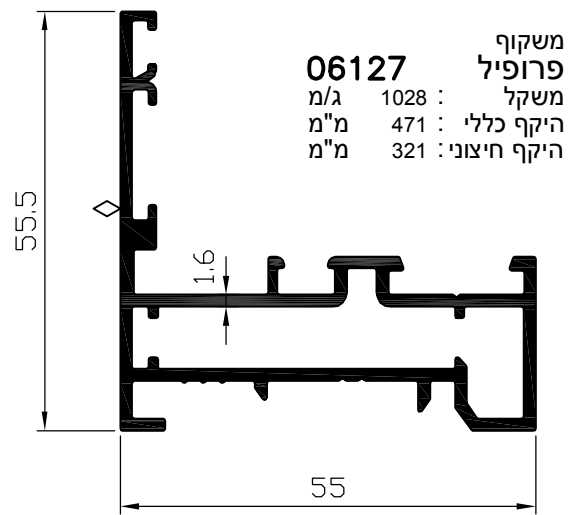
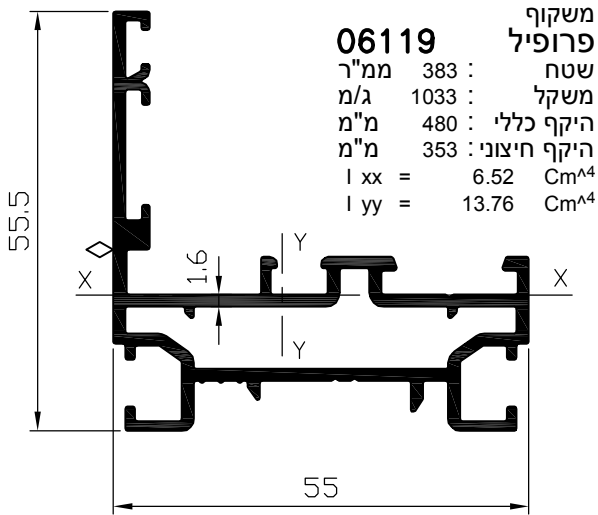
סדרות ציר

קלייל אופיס 5500

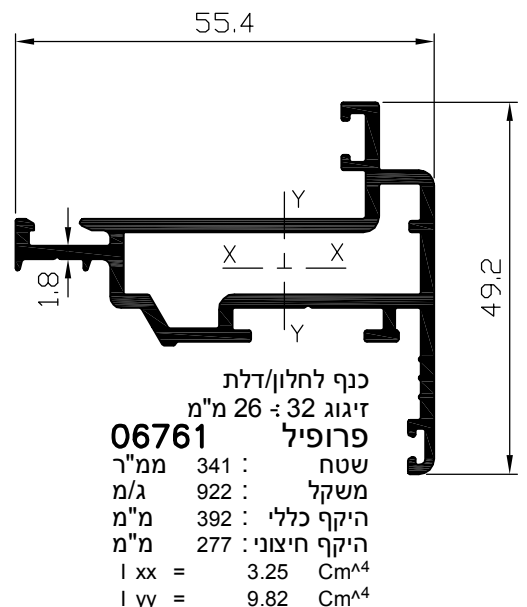
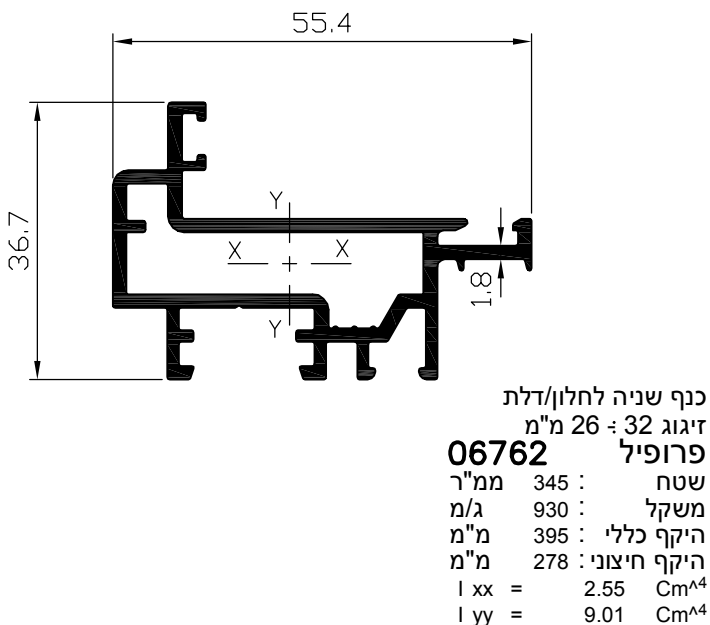
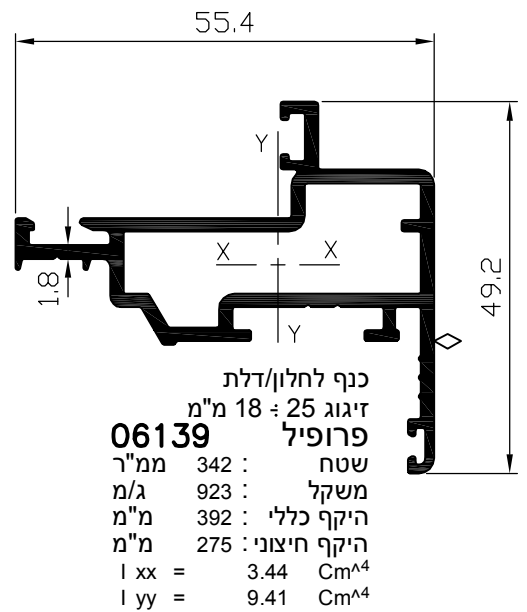
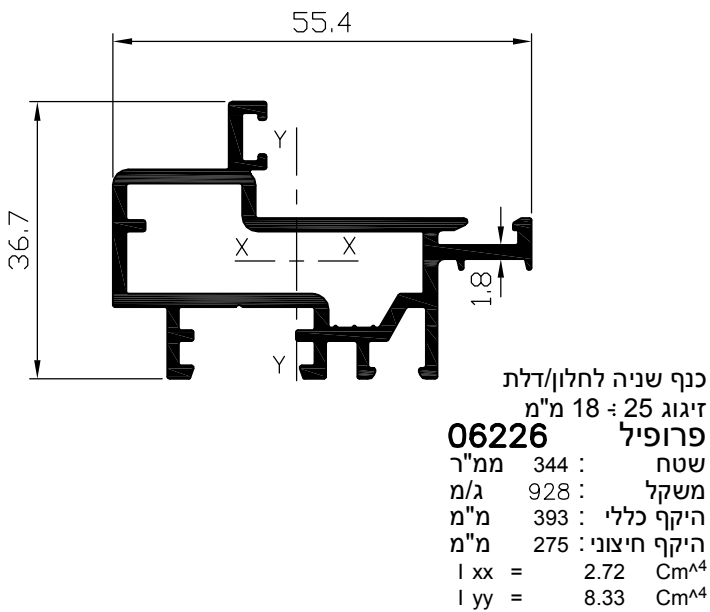
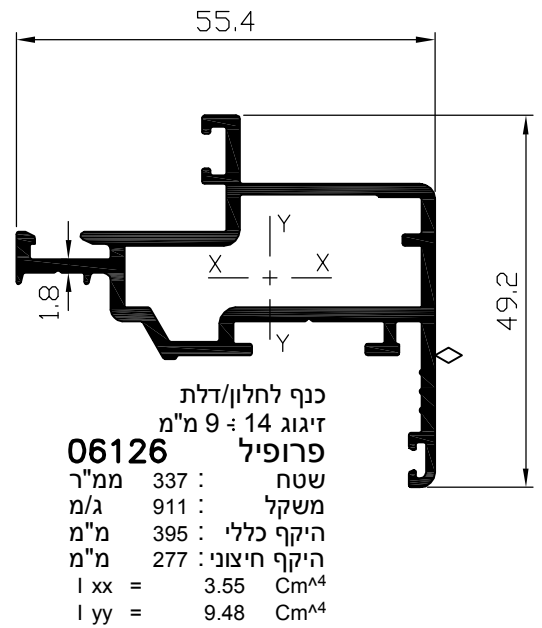
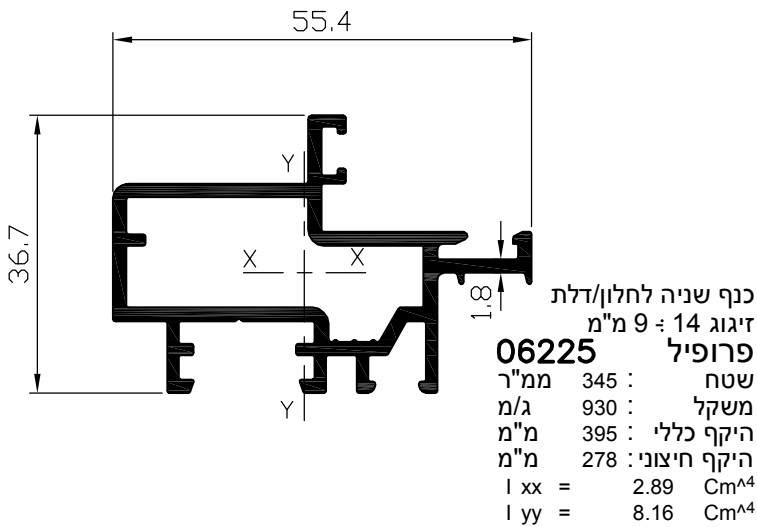
פרק ה

פרופילים קנ"מ 1:1

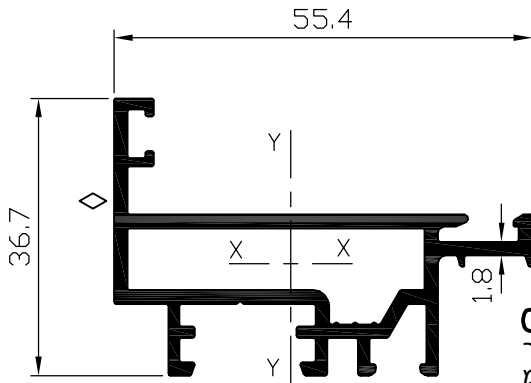
מקרא: ◇ משטח שעלולים להופיע בו קווי תפר של טרוד



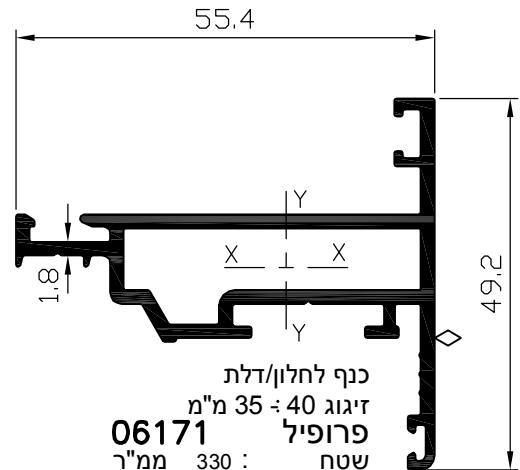
מקרא: \diamond משטח שעלולים להופיע בו קווי תפר של טרוד



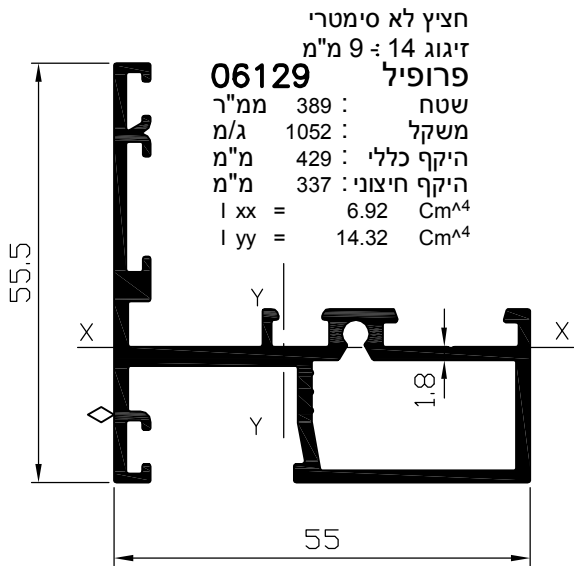
מקרא: ◇ משטח שעלולים להופיע בו קווי תפר של טרוד



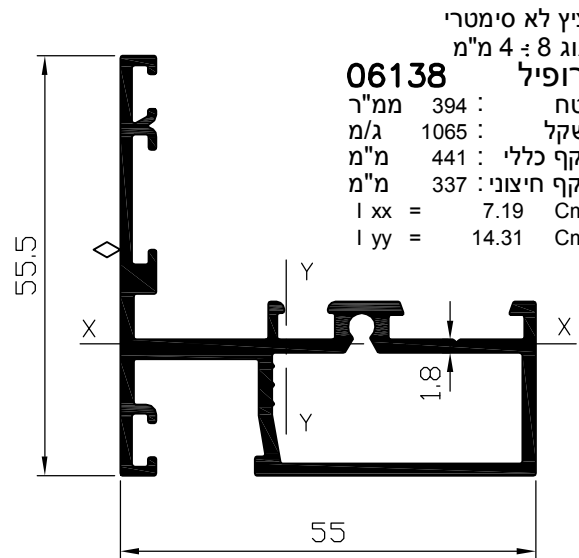
כנף שניה לחלון/דלת
זיגוג 35 ÷ 40 מ"מ
06227 פרופיל
שטח : 332 מ"מ"ר
משקל : 896 ג/מ
היקף כללי : 381 מ"מ
היקף חיצוני : 280 מ"מ
 $I_{xx} = 2.36 \text{ Cm}^4$
 $I_{yy} = 9.37 \text{ Cm}^4$



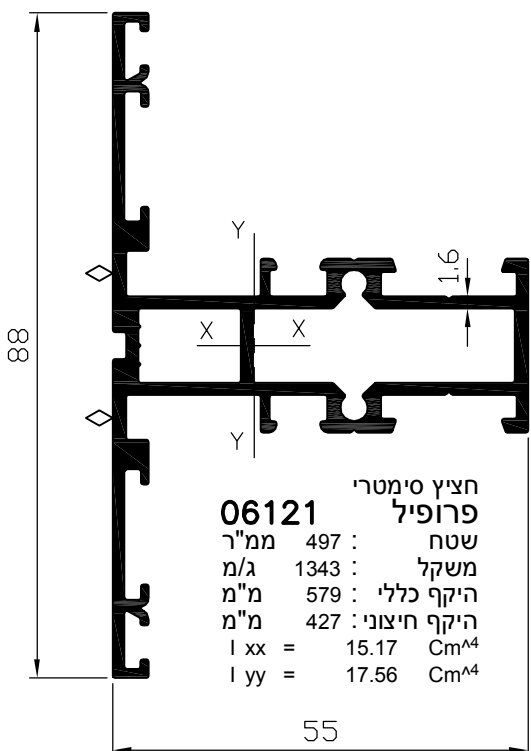
כנף לחלון/דלת
זיגוג 35 ÷ 40 מ"מ
06171 פרופיל
שטח : 330 מ"מ"ר
משקל : 891 ג/מ
היקף כללי : 380 מ"מ
היקף חיצוני : 280 מ"מ
 $I_{xx} = 3.05 \text{ Cm}^4$
 $I_{yy} = 10.21 \text{ Cm}^4$



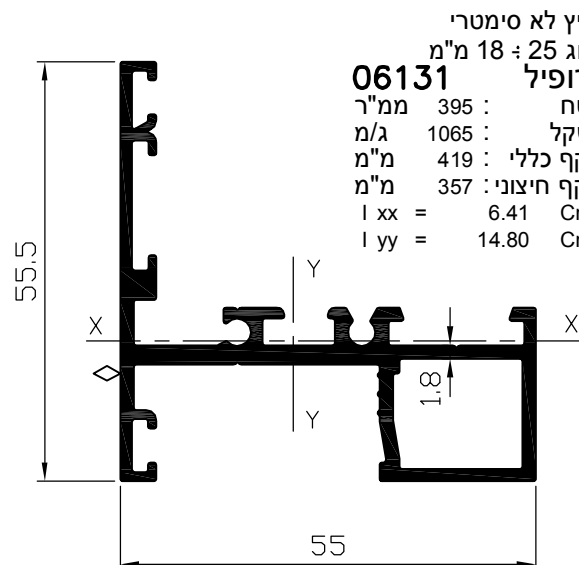
חציץ לא סימטרי
זיגוג 9 ÷ 14 מ"מ
06129 פרופיל
שטח : 389 מ"מ"ר
משקל : 1052 ג/מ
היקף כללי : 429 מ"מ
היקף חיצוני : 337 מ"מ
 $I_{xx} = 6.92 \text{ Cm}^4$
 $I_{yy} = 14.32 \text{ Cm}^4$



חציץ לא סימטרי
זיגוג 4 ÷ 8 מ"מ
06138 פרופיל
שטח : 394 מ"מ"ר
משקל : 1065 ג/מ
היקף כללי : 441 מ"מ
היקף חיצוני : 337 מ"מ
 $I_{xx} = 7.19 \text{ Cm}^4$
 $I_{yy} = 14.31 \text{ Cm}^4$

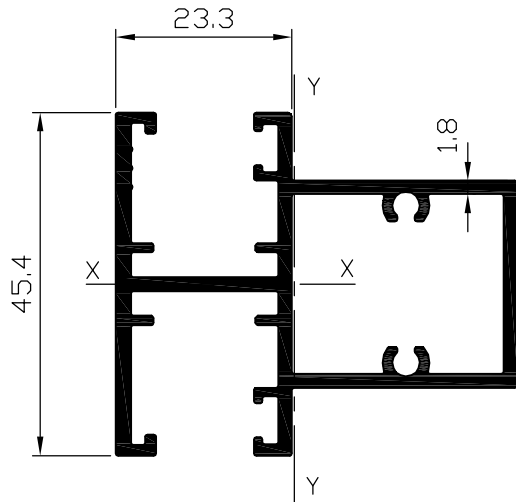


חציץ סימטרי
06121 פרופיל
שטח : 497 מ"מ"ר
משקל : 1343 ג/מ
היקף כללי : 579 מ"מ
היקף חיצוני : 427 מ"מ
 $I_{xx} = 15.17 \text{ Cm}^4$
 $I_{yy} = 17.56 \text{ Cm}^4$

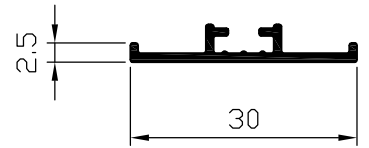


חציץ לא סימטרי
זיגוג 18 ÷ 25 מ"מ
06131 פרופיל
שטח : 395 מ"מ"ר
משקל : 1065 ג/מ
היקף כללי : 419 מ"מ
היקף חיצוני : 357 מ"מ
 $I_{xx} = 6.41 \text{ Cm}^4$
 $I_{yy} = 14.80 \text{ Cm}^4$

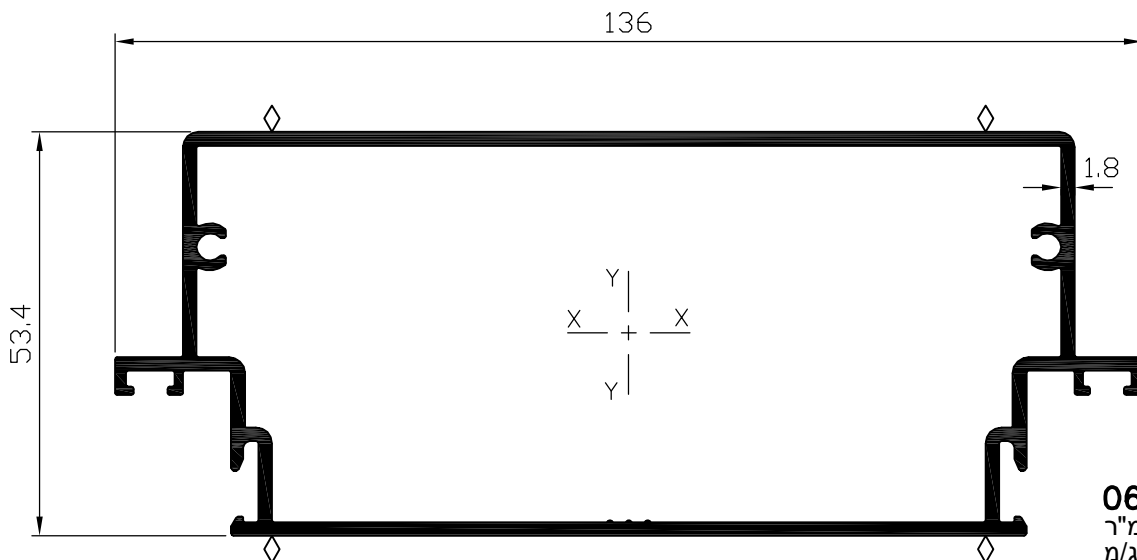
מקרא: \diamond משטח שעלולים להופיע בו קווי תפר של טרוד



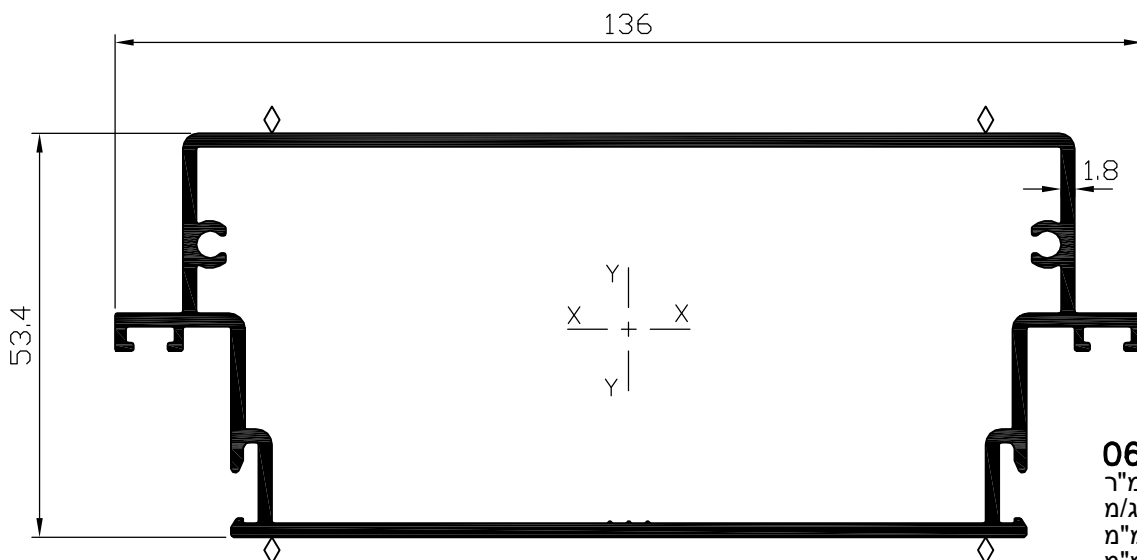
חציץ כנף
זיגוג 4:8 מ"מ
פרופיל 06795
שטח : 426 מ"מ²
משקל : 1150 ג/מ
היקף כללי : 484 מ"מ
היקף חיצוני : 353 מ"מ
 $I_{xx} = 6.52 \text{ Cm}^4$
 $I_{yy} = 13.14 \text{ Cm}^4$



חציץ דמה להדבקה 30 מ"מ
פרופיל 02932
משקל : 136 ג/מ
היקף כללי : 88 מ"מ



חציץ/תחתון לכנף דלת
זיגוג 4:8 מ"מ
פרופיל 06122
שטח : 701 מ"מ²
משקל : 1893 ג/מ
היקף כללי : 789 מ"מ
היקף חיצוני : 435 מ"מ
 $I_{xx} = 31.44 \text{ Cm}^4$
 $I_{yy} = 136.59 \text{ Cm}^4$

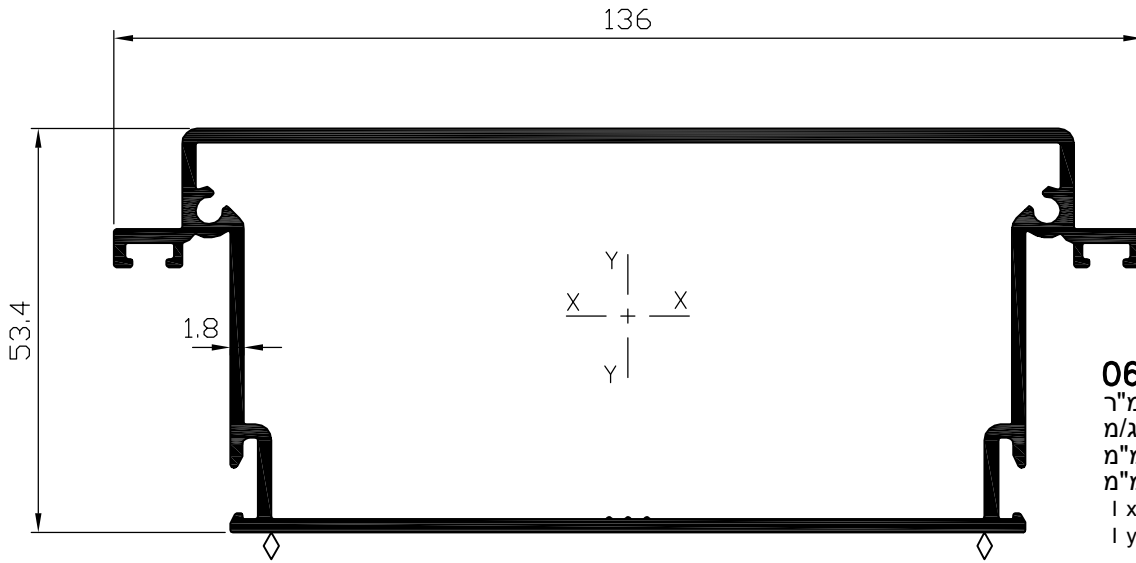


חציץ/תחתון לכנף דלת
זיגוג 9:14 מ"מ
פרופיל 06130
שטח : 701 מ"מ²
משקל : 1893 ג/מ
היקף כללי : 789 מ"מ
היקף חיצוני : 435 מ"מ
 $I_{xx} = 31.27 \text{ Cm}^4$
 $I_{yy} = 135.07 \text{ Cm}^4$

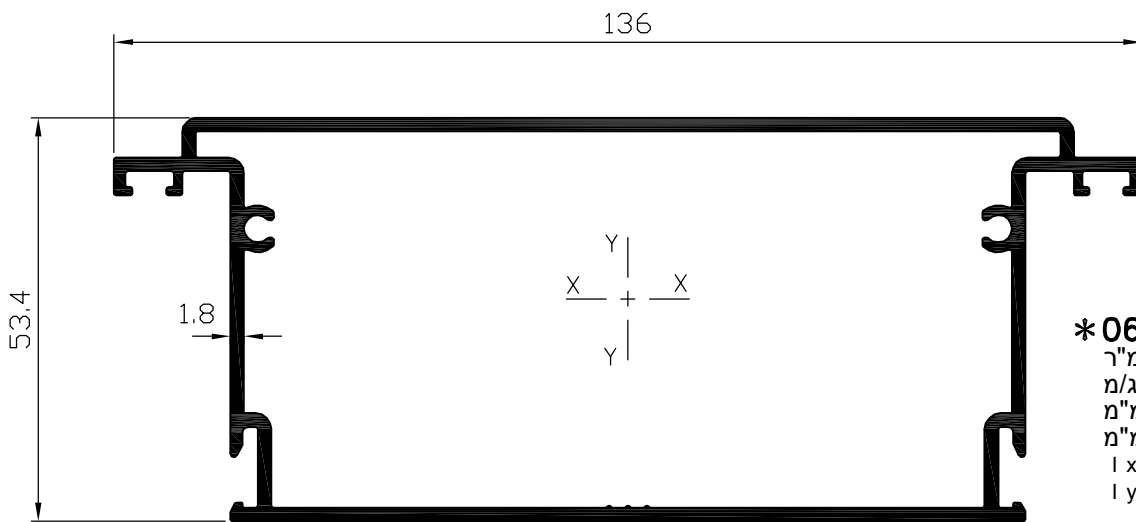
מקרא: \diamond משטח שעלולים להופיע בו קווי תפר של טרוד

הערה:

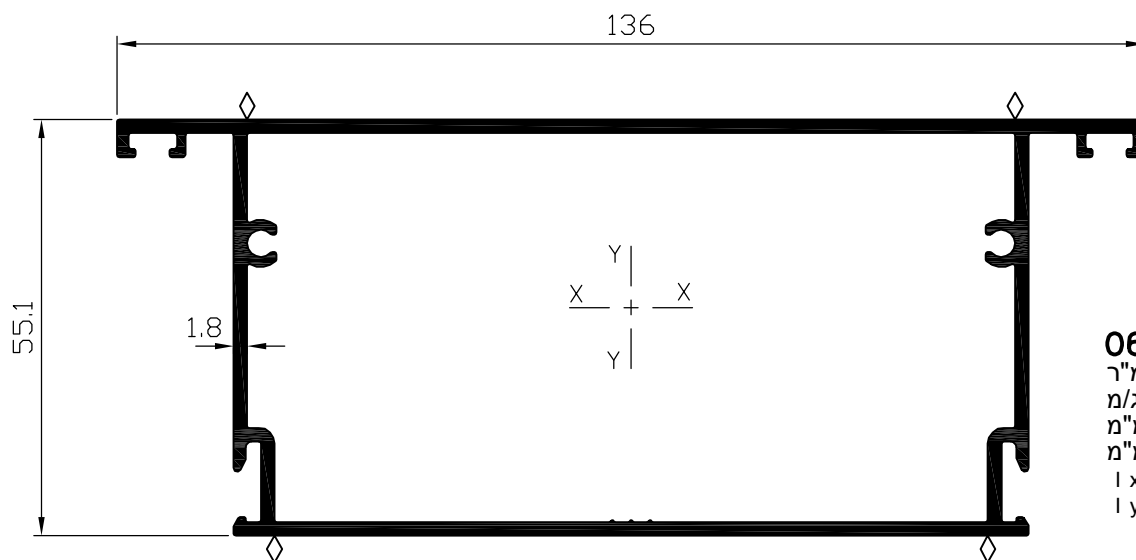
* הזמנה בתאום מראש



חציץ/תחתון לכנף דלת
זיגוג 25 ÷ 18 מ"מ
פרופיל 06173
שטח : 695 מ"מ"ר
משקל : 1878 ג/מ
היקף כללי : 777 מ"מ
היקף חיצוני : 440 מ"מ
 $I_{xx} = 32.22 \text{ Cm}^4$
 $I_{yy} = 130.35 \text{ Cm}^4$

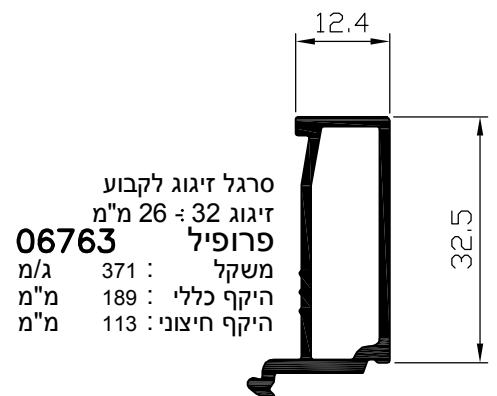
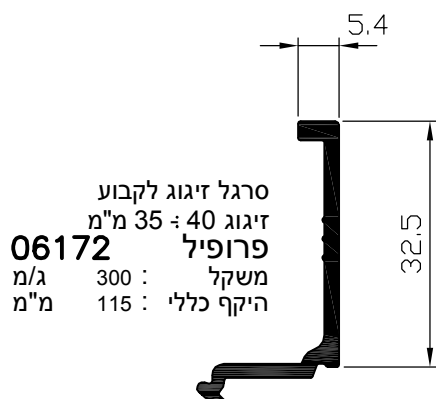
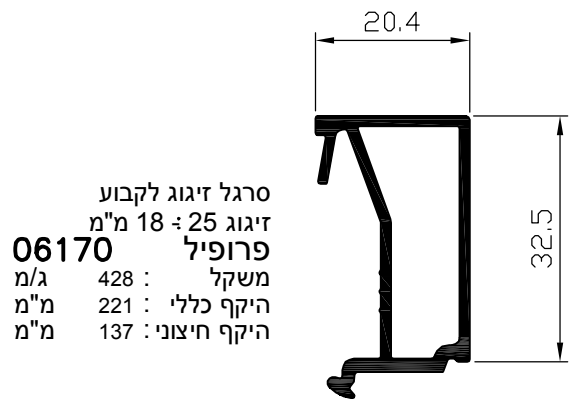
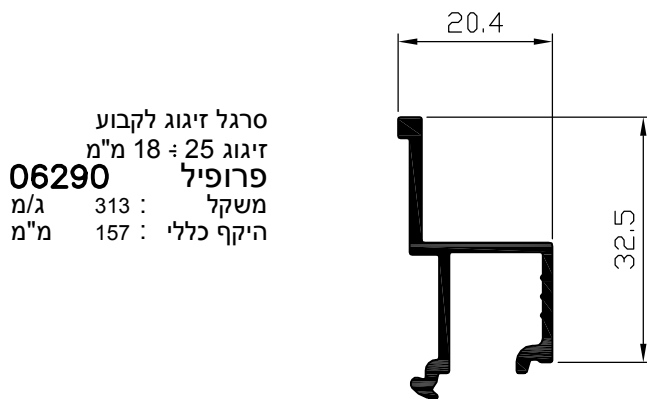
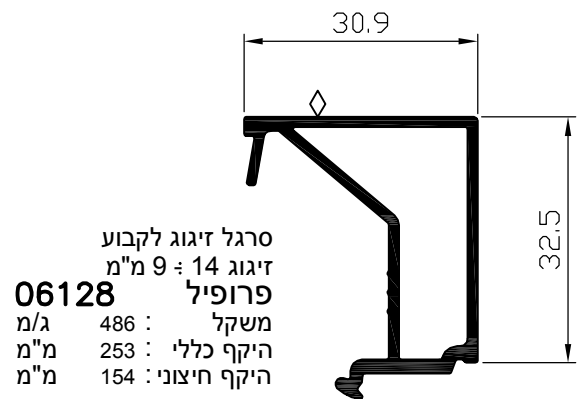
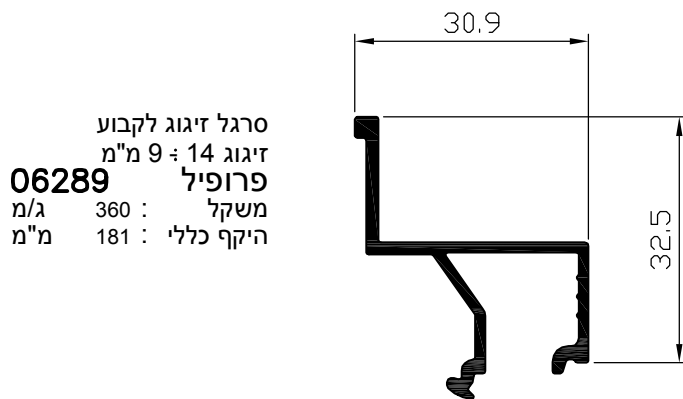
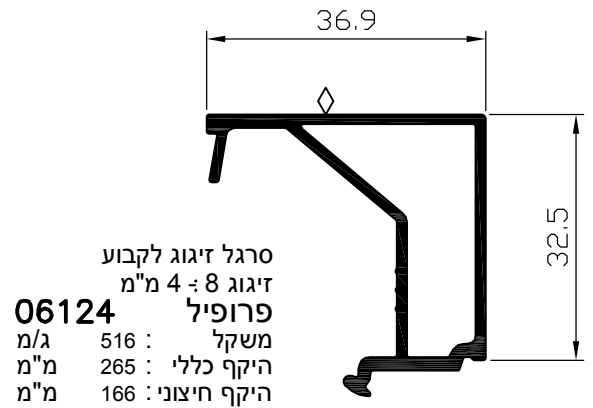
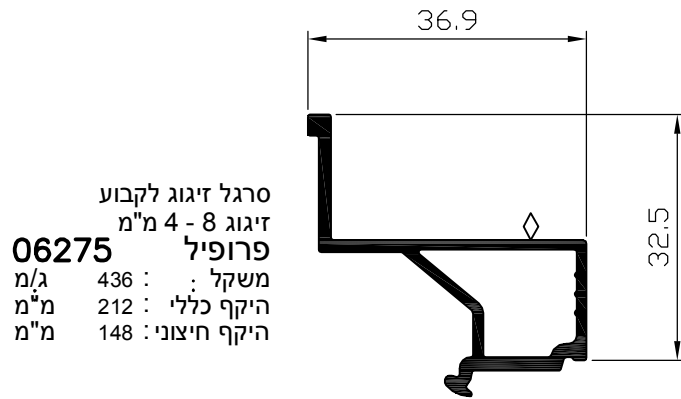


חציץ/תחתון לכנף דלת
זיגוג 32 ÷ 26 מ"מ
***פרופיל 06760**
שטח : 701 מ"מ"ר
משקל : 1893 ג/מ
היקף כללי : 789 מ"מ
היקף חיצוני : 435 מ"מ
 $I_{xx} = 33.67 \text{ Cm}^4$
 $I_{yy} = 128.88 \text{ Cm}^4$

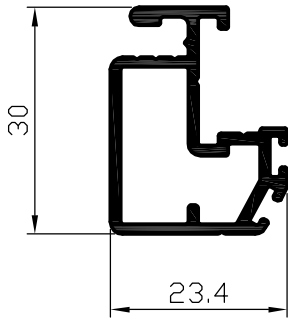


חציץ/תחתון לכנף דלת
זיגוג 40 ÷ 35 מ"מ
פרופיל 06174
שטח : 688 מ"מ"ר
משקל : 1856 ג/מ
היקף כללי : 774 מ"מ
היקף חיצוני : 441 מ"מ
 $I_{xx} = 123.50 \text{ Cm}^4$
 $I_{yy} = 36.62 \text{ Cm}^4$

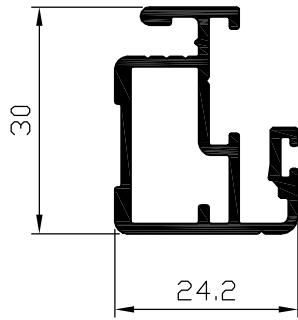
מקרא: ◇ משטח שעלולים להופיע בו קווי תפר של טרוד



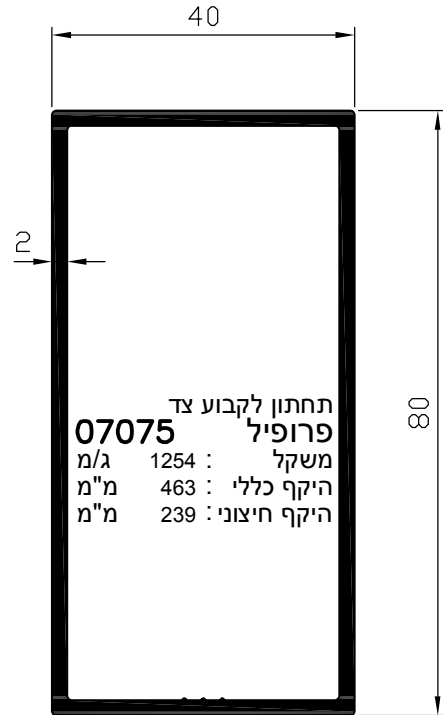
מקרא: ◇ משטח שעלולים להופיע בו קווי תפר של טרוד



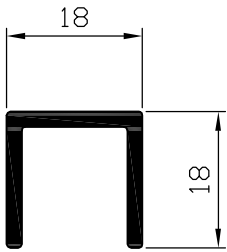
כנף רשת נישלפת
עבור שתי שיטות התקנה
07440 פרופיל
מ/ג 421 : משקל
מ"מ 234 : היקף כללי
מ"מ 151 : היקף חיצוני



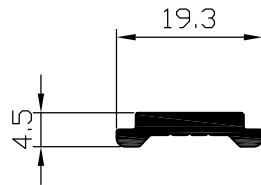
כנף נשלפת לרשת
06028 פרופיל
מ/ג 467 : משקל
מ"מ 245 : היקף כללי
מ"מ 174 : היקף חיצוני



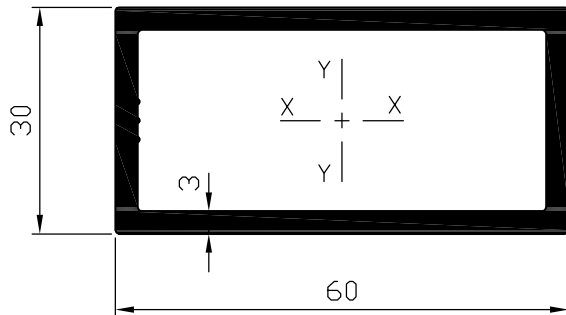
תחתון לקבוע צד
07075 פרופיל
מ/ג 1254 : משקל
מ"מ 463 : היקף כללי
מ"מ 239 : היקף חיצוני



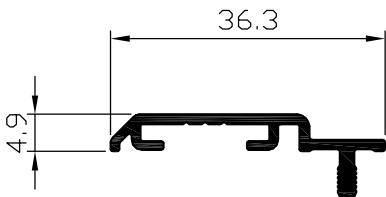
תומך זיגוג לקבוע
05129 פרופיל
מ/ג 269 : משקל
מ"מ 102 : היקף כללי



מוט מוביל
03685 פרופיל
מ/ג 155 : משקל
מ"מ 48 : היקף כללי



פרופיל לחיזוק חציץ
07092 פרופיל
מ"מ 504 : שטח
מ/ג 1362 : משקל
מ"מ 335 : היקף כללי
 $I_{xx} = 7.28 \text{ Cm}^4$
 $I_{yy} = 22.53 \text{ Cm}^4$



הלבשה
06488 פרופיל
מ/ג 218 : משקל
מ"מ 122 : היקף כללי



הרחקה למונובלוק
06178 פרופיל
מ/ג 603 : משקל
מ"מ 316 : היקף כללי



תחתון לדלת
06123 פרופיל
מ/ג 431 : משקל
מ"מ 216 : היקף כללי

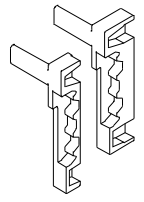

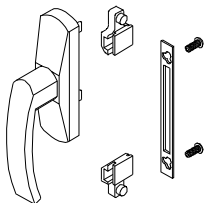
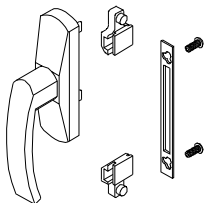
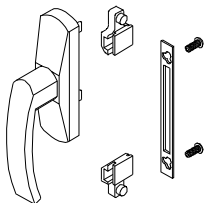

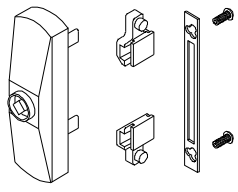
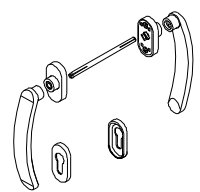
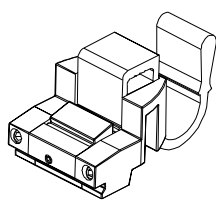
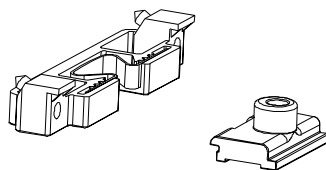
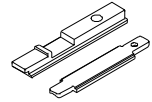
סדרות ציר

קלייל אופיס 5500

פרק 1

אביזרים

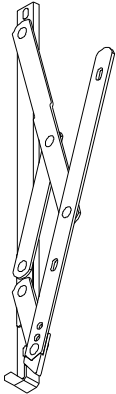

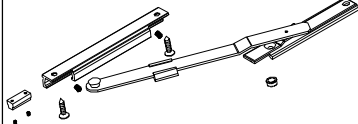
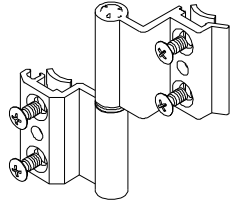
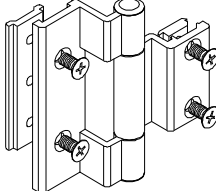
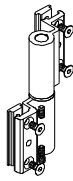
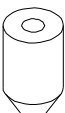
אביזרים

חומר	תאור האביזר		מס' קטלוגי						
זמק	סט לשוניות עבור ידית שמאל		1012						
	<table border="1"> <tr> <td>צירים בצד ימין</td> <td rowspan="2">ידית "Claudia"</td> <td rowspan="2"></td> <td>1032</td> </tr> <tr> <td>צירים בצד שמאל</td> <td>1032 + 1012</td> </tr> </table>	צירים בצד ימין	ידית "Claudia"		1032	צירים בצד שמאל	1032 + 1012		
	צירים בצד ימין	ידית "Claudia"				1032			
	צירים בצד שמאל		1032 + 1012						
	ידית "Claudia" עם מנעול			1033					
	בסיס לידית "Claudia" מתפרקת			1041					
זוג ידיות "Claudia" לדלת כולל רוזטה			1055						
אלומיניום זמק	סגר מתכוונן לקיפ - שנפר		1106						
זמק	סט נעילה לכנף שניה		1202						
אלומיניום נילון	בריה 16 ס"מ		1203						

אביזרים

חומר	תאור האביזר		מס' קטלוגי
אלומיניום נילון	בריח 35 ס"מ		1205
נילון	ימין	קצה מוט נעילה 2 מצבים	1207
	שמאל		1208
פלדה נילון	פין נעילה מוארך		1211
נילון	נגדי לפין נעילה		1212
זמק נילון פלבי"מ	נקודת נעילה רול		1213
זמק	נגדי לנקודת נעילה		1256
זמק נילון פליז	בריח תחתון עם נגדי - לדלת		1263
זמק	אביזר לחיבור מוט מוביל		1279



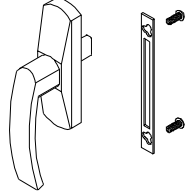
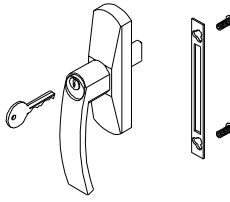
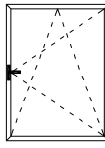
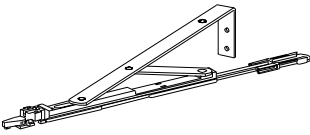
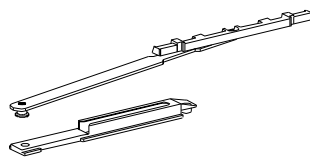
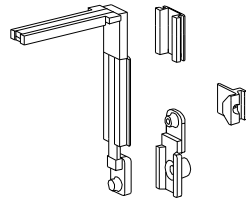
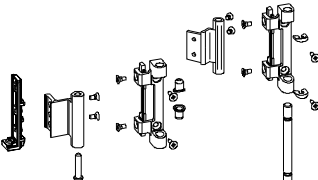
אביזרים

חומר	תאור האביזר		מס' קטלוגי
פלב"מ לא מגנטי	זוג מספריים 8" לקיפ עד 350 מ"מ		1320
	זוג מספריים 10" לקיפ עד 400 מ"מ		1321
	זוג מספריים 12" לקיפ עד 550 מ"מ		1322
	זוג מספריים 16" לקיפ עד 750 מ"מ		1323
	זוג מספריים 20" לקיפ עד 850 מ"מ		1324
	זוג מספריים 24" לקיפ עד 1200 מ"מ		1325
זמק פלב"מ פוליאימיד	מגביל פתיחה קצר		1335
	מגביל פתיחה ארוך		1336
זמק פלב"מ פוליאימיד	מגביל פתיחה שני מצבים		1337
אלומיניום פלב"מ	ציר עם ברגים		1410
אלומיניום פלב"מ	ציר ספר עם ברגים		1412
אלומיניום פלב"מ	ציר מתכוונן לדלת		1460
זמק	פין 10 x 8 לפינות חיבור מק"ט 5506, מק"ט 5507		1515



אביזרים

חומר	תאור האביזר		מס' קטלוגי
אלומיניום פלב"מ	פינת חיבור נוספת למשקוף + ברגים		1526
נילון	פקק ניקוז – גגון		1708
נילון	ימין	פקק משלים לחלון/דלת 2 כנפיים	1709
	שמאל		1710
נילון	תפס להלבשה		1712
נילון	מייצב כנף לחלון ציר		1714
E.P.D.M.	פינה יצוקה לאטם מרכזי (מק"ט 2205)		1810
זמק פלב"מ	נקודת נעילה אקצנטרית + נגדי		2011
זמק פלב"מ	סט פינות לנעילה היקפית		2015



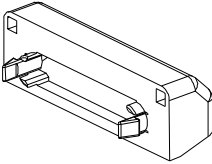
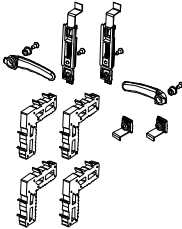
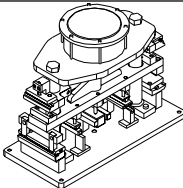
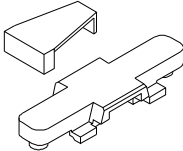
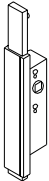
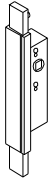
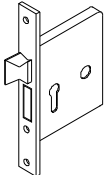

אביזרים

חומר	תאור האביזר		מס' קטלוגי
אלומיניום פלב"מ זמק	מנעול אוניברסלי נוסף + מפתח		2019
	ידית "Claudia" לדריי-קיפ		2020
	ידית "Claudia" עם מנעול לדריי-קיפ		2021
מכלול חומרים	מנגנון דריי-קיפ בסיסי		2022
אלומיניום פלב"מ	מספריים לדריי-קיפ 300 מ"מ		2023
	מספריים לדריי-קיפ 460 מ"מ		2024
אלומיניום פלב"מ	מספריים נוספים לחיזוק		2025
אלומיניום פלב"מ	פינה לנעילה נוספת		2026
אלומיניום פלב"מ נילון	זוג צירים לכנף דריי-קיפ עד 130 ק"ג		2027

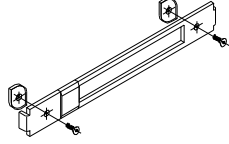
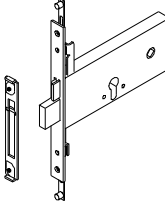
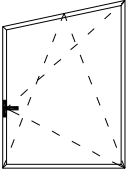


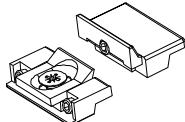
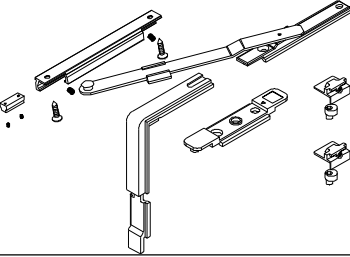

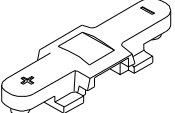
אביזרים

חומר	תאור האביזר		מס' קטלוגי
אלומיניום פלב"ם נילון	צירים לכנף שניה (עד 130 ק"ג)		2029
אלומיניום נילון	בריחים לכנף שניה דריי-קיפ		2030
נילון	מייצב כנף		2031
	בסיס לידיית "Claudia" מתפרקת עבור דריי-קיפ		2032
	ידיית "Claudia" מתפרקת עבור בסיס מק"ט 1041, מק"ט 2032		2033
מכלול חומרים	צירים בצד ימין	מנגנון דריי-קיפ משופע	2041
	צירים בצד שמאל		2042
אלומיניום פלדה	מנגנון לדריי-קיפ לוגי		2045
	צירים בצד ימין	ידיית "Claudia" לדריי-קיפ לוגי	2056
	צירים בצד שמאל		2057

אביזרים

חומר	תאור האביזר		מס' קטלוגי
	ידית "COSI" לחלון דריי-קיפ		2078
נילון	פקק ניקוז - גגון עם דלתית		2619
	פקק ניקוז - גגון		2623
פלב"מ נילון	סט אביזרים לרשת נשלפת		2626
	מבלט		3147
זמק נילון	מעביר תנועה + מעצור לידיית עבור מנגנון מק"ט 4724 (פתיחת קיפ בלבד)		3408
זמק	מעביר תנועה לדריי-קיפ		4301
זמק	מעביר תנועה לחלון ציר		4302
מכלול חומרים	מנעול אופקי לנעילה בנקודה אחת		4307
נילון	נגדי למנעול מק"ט 4307		4308

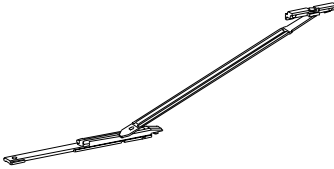
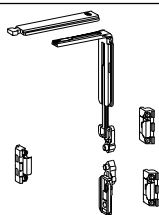
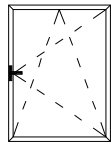
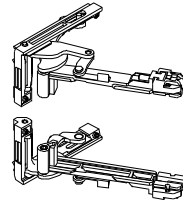

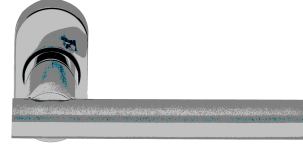

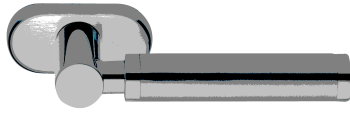
אביזרים

חומר	תאור האביזר		מס' קטלוגי
פלדה	נגדי למנעול מק"ט 4307		4320
מכלול חומרים	מנעול אופקי לנעילה רב נקודתית + נגדי + מעביר תנועה		4372
מכלול חומרים	מנגנון דר"י-קיפ משופע (מתאימות ידיות עם פין מרובע)		4381
			4382
	ידית "cosi" - לדלת		4538
	ידית "cosi" - לחלון		4539
זמק פלב"מ	נקודת נעילה בצד ציר		4715
פלב"מ זמק נילון	מנגנון נעילה לחלון קיפ עם ידית צד		4724
זמק	מחבר חציץ לתעלת סרגל		5370
זמק	מעביר תנועה עבור מנגנון מק"ט 4724 (אפשרות פתיחת לניקוי)		5501

אביזרים

חומר	תאור האביזר		מס' קטלוגי
אלומיניום	מחבר חציץ עבור פרופיל מס' 06138, 06131, 06129		 5504
אלומיניום	מחבר חציץ עבור פרופיל מס' 06121		 5505
אלומיניום	פינת חיבור עבור פרופיל מס' 06120, 06126, 06127, 06139, 06171, 06224, 06225, 06226, 06227, 06761, 07384, 06762		 5506
אלומיניום	פינת חיבור עבור פרופיל מס' 06119		 5507
גומי טרמופלסטי	ימין	פקק משלים לחלון/דלת 2 כנפיים	 5510
	שמאל		5511
נילון	מגן פינה		 5512
	צילינדר למנעול		 5519
מכלול חומרים	צירים בצד ימין	מנגנון דריי-קיפ עם צירים סמויים (רוחב כנף 450 ÷ 620 מ"מ, גובה כנף 600 ÷ 1500 מ"מ)	 5523
	צירים בצד שמאל		5524

אביזרים


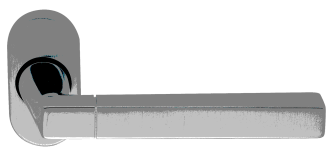
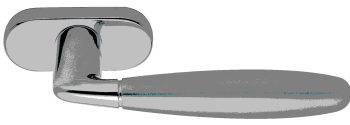
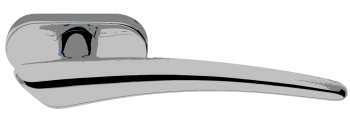
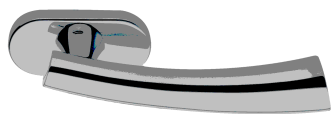
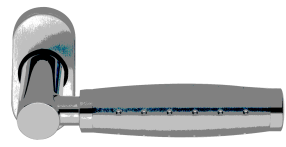

חומר	תאור האביזר		מס' קטלוגי
זמק אלומיניום	מספריים נוספים לחיזוק מנגנון דריי-קיפ עם צירים סמויים (רוחב כנף מעל 1300 מ"מ)		5525
פלב"מ זמק אלומיניום	סט לנעילה נוספת דריי-קיפ עם צירים סמויים (גובה כנף מעל 1400 מ"מ)		5526
מכלול חומרים	מנגנון דריי-קיפ עם צירים סמויים (רוחב כנף 621 ÷ 1300 מ"מ, גובה כנף 600 ÷ 1400 מ"מ)		5527
			5528
מכלול חומרים	סט צירים סמויים לכנף ציר צד משקל כנף עד 80 ק"ג פתיחה מירבית 110° (רוחב כנף 450 ÷ 1500 מ"מ, גובה כנף 700 ÷ 1500 מ"מ)		5529
	ידית "Astra" – לחלון (זיגוג עד 14 מ"מ)		5530
	ידית "Astra" – לדלת		5531
	ידית "Lapia" – לחלון (זיגוג עד 14 מ"מ)		5532
	ידית "Lapia" – לדלת		5533
	ידית "Glory" – לחלון (זיגוג עד 14 מ"מ)		5534
	ידית "Glory" – לדלת		5535

מתאים למנגנון נעילה עם מעביר תנועה

מק"ט 4301 או מק"ט 4302 בלבד


ניתן לצביעה

אביזרים

חומר	תאור האביזר		מס' קטלוגי	
	ידית "Laser" – לחלון (זיגוג עד 14 ס"מ)		5536 ▲	
	ידית "Laser" – לדלת		5537	
	ידית "Sasha" – לחלון (זיגוג עד 14 ס"מ)		5538 ▲	
	ידית "Sasha" – לדלת		5539	
	צירים בצד ימין	ידית "Miriam" – לחלון (זיגוג עד 14 ס"מ)		5540 ▲
	צירים בצד שמאל			5541 ▲
		ידית "Miriam" – לדלת	5542	
	צירים בצד ימין	ידית "Alma" – לחלון (זיגוג עד 14 ס"מ)		5543 ▲
	צירים בצד שמאל			5544 ▲
		ידית "Alma" – לדלת	5545	
		ידית "Tris" – לחלון (זיגוג עד 14 ס"מ)		5546 ▲
		ידית "Tris" – לדלת		5547
		ידית "Rombo" – לחלון (זיגוג עד 14 ס"מ)		5551 ▲
		ידית "Rombo" – לדלת		5552

▲ – מתאים למנגנון נעילה עם מעביר תנועה

מק"ט 4301 או מק"ט 4302 בלבד


– ניתן לצביעה 

אביזרים

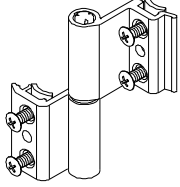




חומר	תאור האביזר		מס' קטלוגי
	ידית "Bauhaus" – לחלון (זיגוג עד 14 מ"מ)		5553
	ידית "Bauhaus" – לדלת		5554
אלומיניום פלב"מ	פינת חיבור עם ברגים עבור פרופיל מס' 06120, 06126, 06127, 06139, 06171, 06224, 06225, 06226, 06227, 06761, 07384, 06762		5560
אלומיניום פלב"מ	פינת חיבור עם ברגים עבור משקוף 06119		5561
זמק	פינת חיבור למשקוף ולחציץ		5564
	ידית "Q-10" – לדלת		5570
	ידית "Q-10" – לחלון (זיגוג עד 14 מ"מ)		5571
	ידית "Q-MINI" – לדלת		5572
	ידית "Q-MINI" – לחלון (זיגוג עד 14 מ"מ)		5573
		ידית "Maxima" – לחלון דריי-קיפ מעוגל או משופע	

– מתאים למנגנון נעילה עם מעביר תנועה





















מק"ט 4301 או מק"ט 4302 בלבד

– ניתן לצביעה 

אביזרים

חומר	תאור האביזר		מס' קטלוגי
מכלול חומרים	סט צירים עם ברגים		7220
	ידית "Claudia" – לחלון (זיגוג עד 14 מ"מ) (עם פין מרובע 7 Ø)		9240 ▲
	ידית "cosi" – לחלון (זיגוג עד 14 מ"מ) (עם פין מרובע 7 Ø)		9247 ▲
	ידית "zed" – לחלון (זיגוג עד 14 מ"מ) (עם פין מרובע 7 Ø)		9248 ▲
<p>– מתאים למנגנון נעילה עם מעביר תנועה מק"ט 4301 או מק"ט 4302 בלבד – ניתן לצביעה </p>			

אטמים

חומר	תאור האביזר		מס' קטלוגי
E.P.D.M.	אטם זיגוג (2 מ"מ)	 *	2202
E.P.D.M.	אטם זיגוג (3 מ"מ)	 *	2203
E.P.D.M.	אטם זיגוג (5 מ"מ)	 *	2204
E.P.D.M.	אטם מרכזי	 *	2205
E.P.D.M.	אטם אגף / משקוף - חוץ		2206
E.P.D.M.	אטם זיגוג (2.5 מ"מ)	 *	2208
E.P.D.M.	אטם זיגוג (3.5 מ"מ)	 *	2209
E.P.D.M.	אטם אגף / משקוף - פנים	 *	2210
E.P.D.M.	אטם סף לדלת		2231
E.P.D.M.	אטם זיגוג (4 מ"מ)	 *	2236
E.P.D.M.	אטם זיגוג (6 מ"מ)	 *	2243
E.P.D.M.	אטם זיגוג (5÷8 מ"מ)		2262
E.P.D.M.	אטם זיגוג (5.5 מ"מ)	 **	2287
E.P.D.M.	אטם זיגוג סמוי (2.5 מ"מ)	 **	2310
E.P.D.M.	אטם זיגוג סמוי (2 מ"מ)	 **	2311
E.P.D.M.	אטם זיגוג סמוי (3.5 מ"מ)	 **	2318
E.P.D.M.	אטם זיגוג סמוי (4 מ"מ)	 **	2319
E.P.D.M.	אטם זיגוג סמוי (3 מ"מ)	 **	2331
E.P.D.M.	אטם זיגוג סמוי (5 מ"מ)	 **	2332
E.P.D.M.	אטם זיגוג סמוי (6 מ"מ)	 **	2333

** - החל מדצמבר 2018/ינואר 2019 יהיה גם בצבע בלבן

* - קיים גם בצבע לבן

רק קליק לקליל

לקוח נכבד,
קליל מתקוננת אליך...

חדש באתר האינטרנט של קליל - קטלוג דיגיטלי. כל המידע הרלוונטי במחשב ובטלפון הנייד. בנוסף, אפשרות ליצירת הזמנה של חומר גלם ושליחת הזמנה לספק. עוד באתר - קטלוגים מקצועיים, שרטוטים טכניים להורדה ולצפייה, מילון מונחים, מאמרים וגלריית תמונות עשירה. מוקד שירות הלקוחות ערוך להעניק לכם תמיכה מקצועית.

צרו קשר באתר: www.klil.co.il | בטלפון: *8555 | חפשו אותנו בפייסבוק 