

KLIL
באוהאוס 2600



**סדרת הזזה
למפתחי ענק**
עם מנגנון "הרם הזז"
לפתיחה קלה ובטוחה

מהדורה 1

KLIL

באוהאוס 2600



סדרת קליל באוהאוס 2600 משתייכת לסגנון הבאוהאוס ומתאימה ליישום בפתחים גדולים מאוד תוך שימוש במספר כנפיים קטן ביחס לסדרות אחרות (דוגמת באוהאוס 7600), מראה פרופיל דק במיוחד בהיקף ובשולב (לדוגמה הצרה בשולב בכ 50% מקליל BOLD 2200), הסדרה משלבת מנגנון "הרם- הזז" לתפעול נוח וקל המתאים לכנפיים כבדות, ומציעה רמת איטום ובידוד גבוהות במיוחד. באוהאוס 2600 תואם למראה 7600 ו- 5600 מבחינה תכנונית ועיצובית ובכך מאפשר תכנון מושלם ומענה לכל פתחי הבית בסגנון באוהאוס לאנשים המעוניינים ברמת גימור ועיצוב הגבוהה ביותר.

ניתן להתרשם מהמאפיינים המתקדמים של הסדרה כגון: איורורר במצב נעילה, תנועת ידית מבוקרת וסגירה בטוחה בדגם המותקן באולם התצוגה KLIL HOUSE רדיזיין קרית אתא

באוהאוס 2600

מערכת דלתות "הרם והזז" במראה נקי בקווים צרים

מאפייני הסדרה

- מערכת מותאמת לדלתות כבדות ולמפתחים גדולים במיוחד
- פרופילים מעוצבים ומותאמים לקליל באוהאוס 7600 חלונות ודלתות הזזה ובאוהאוס 5600 פתיחת ציר
- רוחב כנף 77 מ"מ, רוחב שולב 57 מ"מ בלבד
- סרגלי זיגוג סמויים
- מנגנון הרם והזז מאפשרים תנועה קלה לכנפיים כבדות עד 400 ק"ג
- מסילה שטוחה עם נתיבים נגד שחיקת צבע ומזוזה חלקה
- אפשרות לנעילה נוספת עם פתיחה מינימלית לאוורור
- נעילת כנף רב נקודתית עם ריסון ידית למניעת פגיעה במשתמש
- אפשרות למנגנון עצירה בטוחה לכנף לפני נעילה
- אטם EPDM דו קומפוננטי לשיפור איטום
- שילוב עם רשת אינטגרלית ייחודית לסדרה
- מספר אפשרויות התקנה

רשת

- רשת הזזה ייחודית לסדרה
- אפשרות לשילוב עם רשת באוהאוס

ממדים מרביים לכנף

250 ק"ג

- **רוחב:** מינימום 660 מ"מ | מקסימום 3270 מ"מ
- **גובה:** מינימום 1925-2400 מ"מ | מקסימום 4300 מ"מ

250-400 ק"ג

- **רוחב:** מינימום 1240 מ"מ | מקסימום 3690 מ"מ
- **גובה:** מינימום 1925-2400 מ"מ | מקסימום 4300 מ"מ

חשוב לדעת:

התאמת המוצר למפתחים מרביים מהווה המלצה בלבד. המפתח המקסימלי תלוי בגורמים רבים כגון לחצי רוחות, אזורים גיאוגרפיים, סוג זיגוג ועוד. לחישוב מדויק מומלץ לפנות לקונסטרוקטור

תקנים

- מתוכנן עמידות בדרישות התקן הישראלי לדלתות ת"י 4001 רמה D
- מערכת מוגנת בעיצובים רשומים ופטנטים

יישומים

- דלת 2 נתיבים, 2 כנפיים
- דלת 3 נתיבים, 2 כנפיים זכוכית וכנף רשת
- דלת 3 נתיבים 3 כנפיים
- דלת 2 נתיבים, 2 כנפיים- 1 הזזה ו-1 קבוע צד
- דלת 2 נתיבים, 3 כנפיים- 2 הזזה ו-1 קבוע באמצע

פרזול

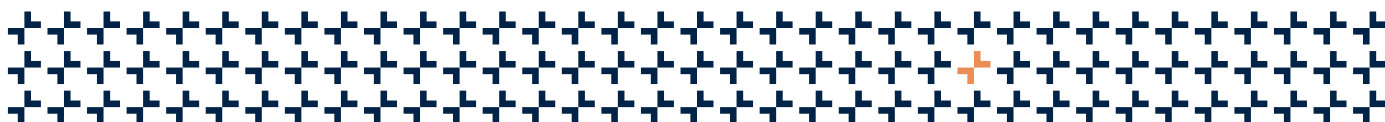
- אביזרים מקוריים לסדרה
- מנגנון הרם והזז עם נעילה רב נקודתי כולל מנגנון לריסון ידית.
- גלגלים מיוחדים לנשיאת משקל כנף כבדה במיוחד
- מנגנון סגירה בטוחה של הכנף
- מבחר ידיות בסגנון באוהאוס

זיגוג

- 6 עד 43 מ"מ זכוכית מונוליטית/רב שכבתית, בידודית או בידודית עם צלון פנימי

צבעים

- ניתן לצבוע בכל סוגי הצבעים:
- IRON (גוונים במראה ברזל ומרקם מגורען)
- FINE IRON (גוונים במראה ברזל במרקם חלק)
- קליל אלגון (אנודיז), קליל מטאל (מראה אלומיניום טבעי ומגוון צבעי קליל RAL

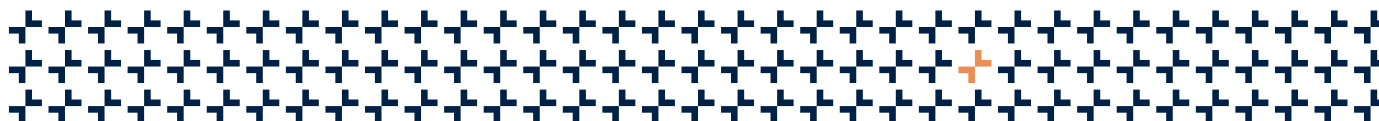


קליל

2600 באוהאוס

תוכן עיניינים

- מבוא מידע שיווקי ללקוח
- פרק א' ריכוז פרופילים
טבלאות עומס
- פרק ב' שרטוטי הרכבה
- פרק ג' הוראות ייצור
- פרק ד' פרופילים קנ"מ 1:1
- פרק ה' אביזרים



פרק א

סדרות הזזה

ריכוז פרופילים

טבלאות עומס

KLIL⁺

באוהאוס 2600

ריכוז פרופילים

| תאור הפרופיל | מספר הפרופיל | | חתך הפרופיל |
|--|--------------|--------------|-------------|
| | היקף מ"מ | משקל גרם/מטר | |
| סרגל זיגוג לשולב חיצוני זיגוג 11 ÷ 6 מ"מ | 07716 | 210 446 | |
| סרגל זיגוג לשולב חיצוני זיגוג 29 ÷ 24 מ"מ | 07717 | 157 333 | |
| סרגל זיגוג לשולב חיצוני זיגוג 23 ÷ 18 מ"מ | 07718 | 186 390 | |
| סרגל זיגוג לשולב חיצוני זיגוג 17 ÷ 12 מ"מ | 07719 | 198 418 | |
| שולב צר מחוזק חיצוני ל-2 כנפיים | 07720 | 878 3893 | |
| מסילה עליונה 3 נתיבים | 07721 | 1555 4801 | |
| מסילה תחתונה 3 נתיבים | 07722 | 1253 3420 | |
| מזזה 3 נתיבים | 07723 | 1129 3653 | |
| שולב צר מחוזק פנימי ל-2 כנפיים | 07724 | 908 3510 | |
| שולב רחב מחוזק פנימי ל-3 כנפיים | 07807 | 1194 3958 | |
| שולב רחב מחוזק חיצוני ל-3 כנפיים | 07808 | 1188 4081 | |
| מכסה לשולב רחב ל-3 כנפיים | 07809 | 295 741 | |
| מכסה למסילה תחתונה | 07825 | 73 123 | |
| כנף רשת | 07826 | 816 2383 | |
| שולב רחב ל-3 כנפיים | 07827 | 835 2591 | |
| סרגל זיגוג זיגוג 34 ÷ 30 מ"מ | 07861 | 98 249 | |

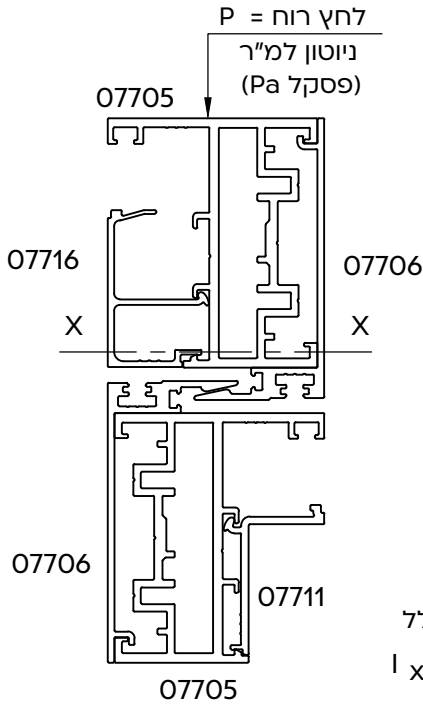
| תאור הפרופיל | מספר הפרופיל | | חתך הפרופיל |
|---|--------------|--------------|-------------|
| | היקף מ"מ | משקל גרם/מטר | |
| מוט שטוח 60x8 | 02097 | 135 1295 | |
| מסילה עליונה/תחתונה 2 נתיבים - רשת באוהאוס | 07629 | 234 588 | |
| מזזה 2 נתיבים - רשת באוהאוס | 07630 | 267 633 | |
| כנף רשת מורחבת - רשת באוהאוס | 07631 | 430 1044 | |
| כנף | 07704 | 842 2547 | |
| שולב צר ל-2 כנפיים | 07705 | 576 1750 | |
| מכסה לשולב צר ל-2 כנפיים | 07706 | 265 685 | |
| מסילה עליונה 2 נתיבים | 07707 | 1051 3227 | |
| מסילה תחתונה 2 נתיבים | 07708 | 857 2336 | |
| נתיב למסילה תחתונה | 07709 | 70 195 | |
| מזזה 2 נתיבים | 07710 | 762 2472 | |
| סרגל זיגוג זיגוג 11 ÷ 6 מ"מ | 07711 | 141 362 | |
| סרגל זיגוג זיגוג 29 ÷ 24 מ"מ | 07712 | 105 265 | |
| סרגל זיגוג זיגוג 23 ÷ 18 מ"מ | 07713 | 117 297 | |
| סרגל זיגוג זיגוג 17 ÷ 12 מ"מ | 07714 | 129 329 | |
| סרגל זיגוג זיגוג 45 ÷ 40 מ"מ | 07715 | 103 266 | |

הפרופילים מוגנים כעיצובים רשומים

מימדים מירביים
 (בהתאם ללחץ רוח בלבד)

המרת ערכים

| מהירות רוח (קמ"ש) | לחץ (PA) | רמת לחץ לפי ת"י 1068 |
|----------------------|----------|-------------------------|
| 124.7 | 750 | A |
| 144.0 | 1000 | B |
| 170.4 | 1400 | C |
| 193.2 | 1800 | D |



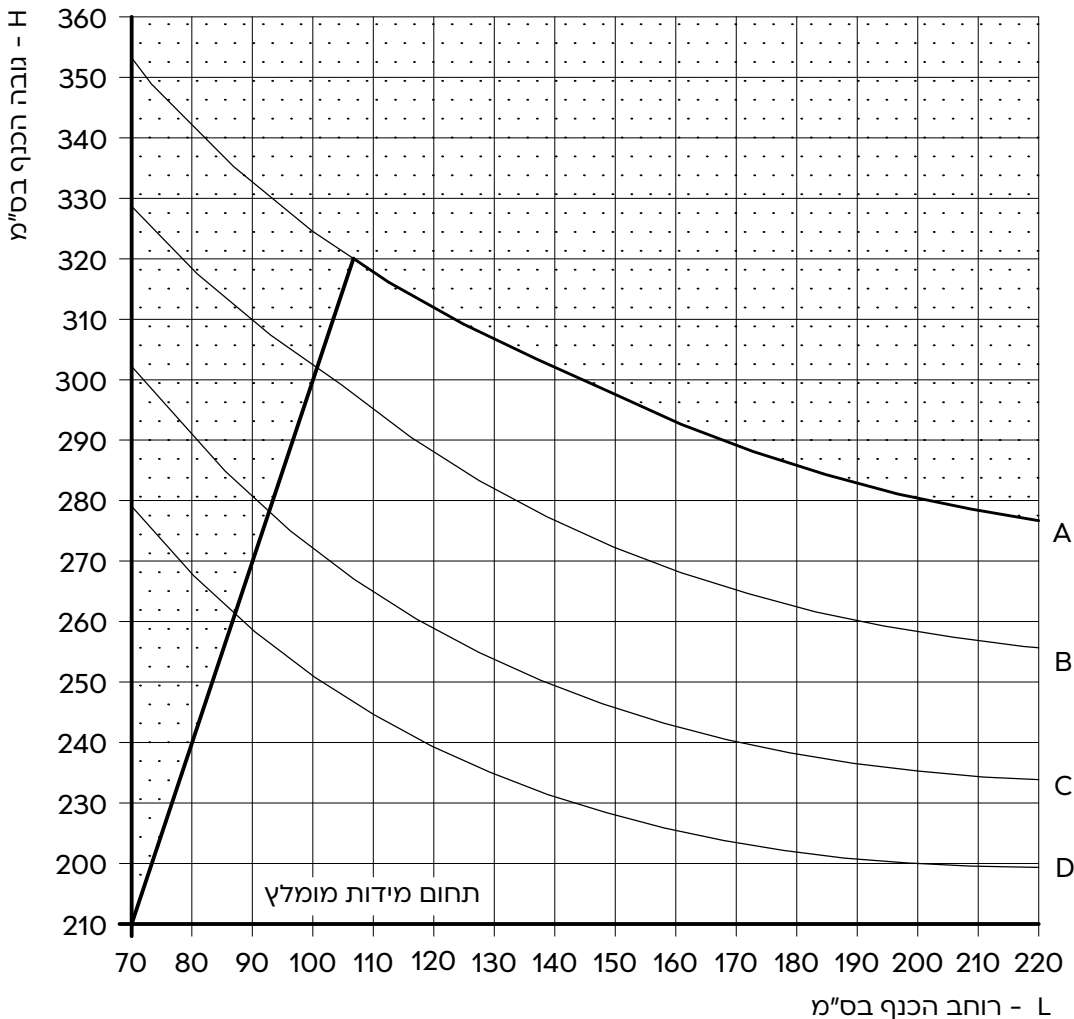
מומנט אנרציה כולל
 $I_{xx} = 101 \text{ ס"מ}^4$

$\Delta = 1/200$ אך לא יותר מ-15 מ"מ

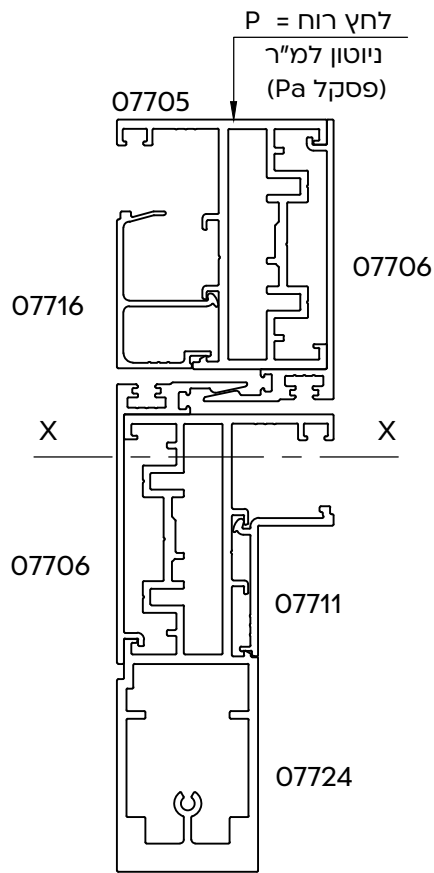
$\Delta =$ יחס כפיפה מותר

הדיאגרמה מציגה חישובים מקורבים.

מהנדס המבנה אחראי על תכנון החוזק.



מימדים מירביים (בהתאם ללחץ רוח בלבד)



המרת ערכים

| מהירות רוח (קמ"ש) | לחץ (Pa) | רמת לחץ לפי ת"י 1068 |
|-------------------|----------|----------------------|
| 124.7 | 750 | A |
| 144.0 | 1000 | B |
| 170.4 | 1400 | C |
| 193.2 | 1800 | D |

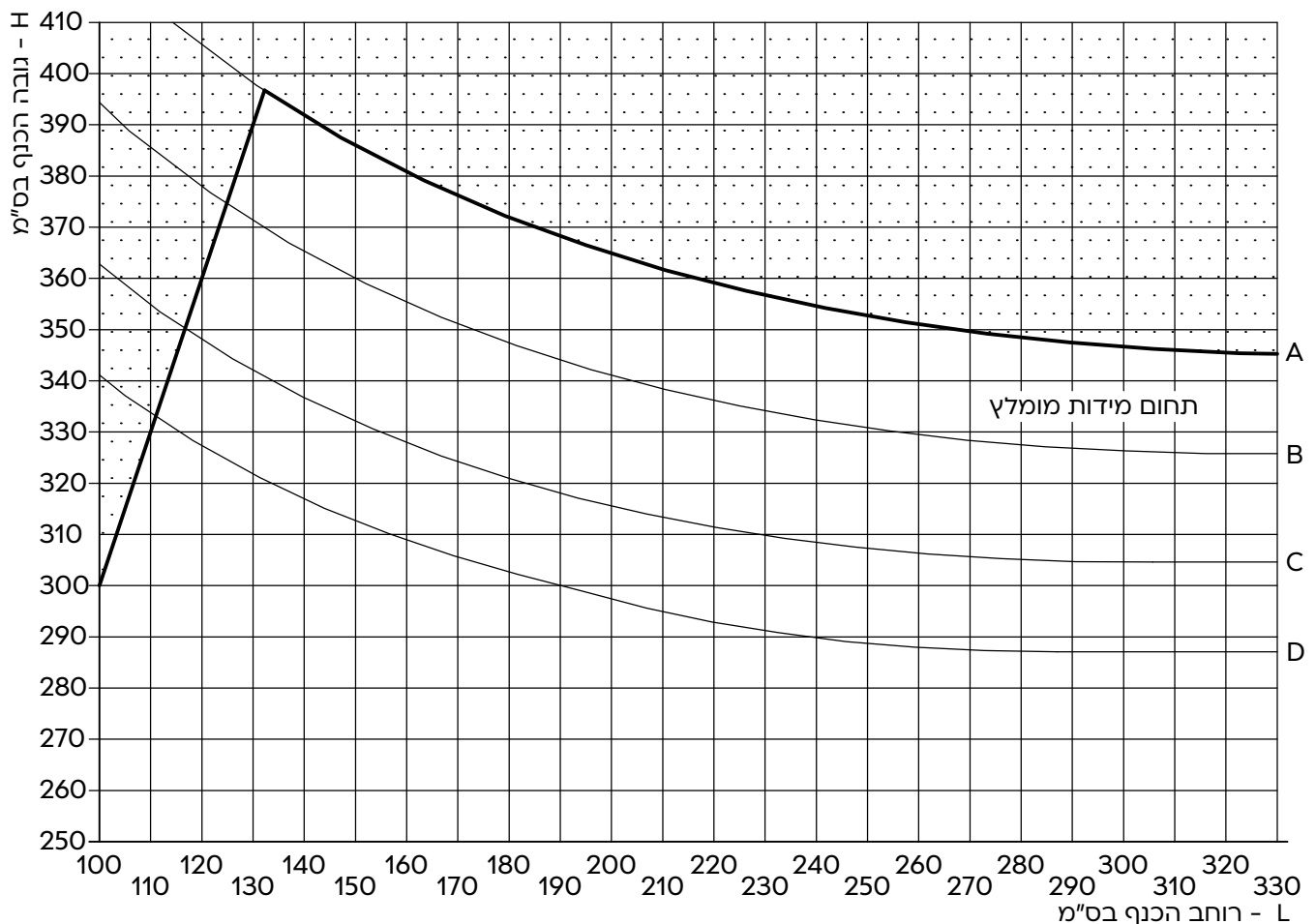
$\Delta = 1/200$ אך לא יותר מ-15 מ"מ

Δ = יחס כפיפה מותר

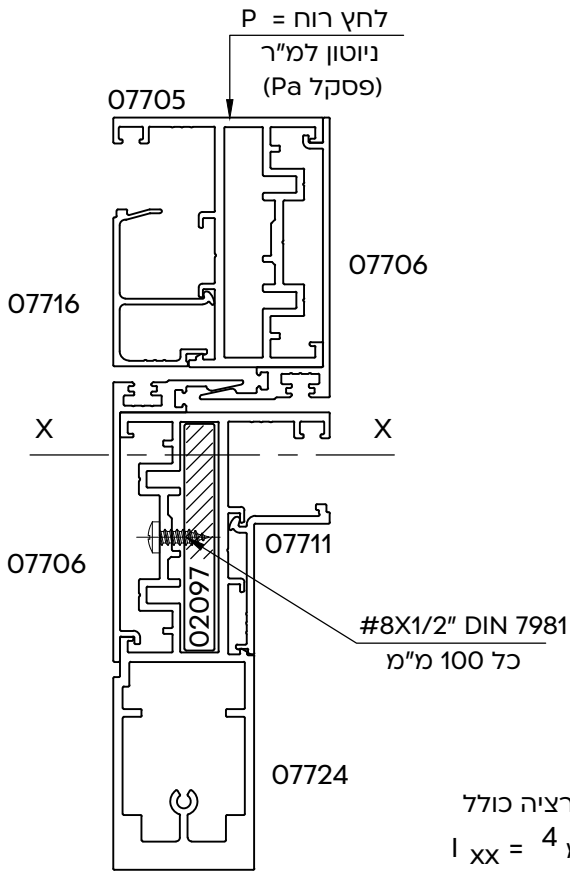
הדיאגרמה מציגה חישובים מקורבים.

מהנדס המבנה אחראי על תכנון החוזק.

מומנט אנרציה כולל
 $I_{xx} = 297 \text{ ס"מ}^4$



מימדים מירביים
(בהתאם ללחץ רוח בלבד)



המרת ערכים

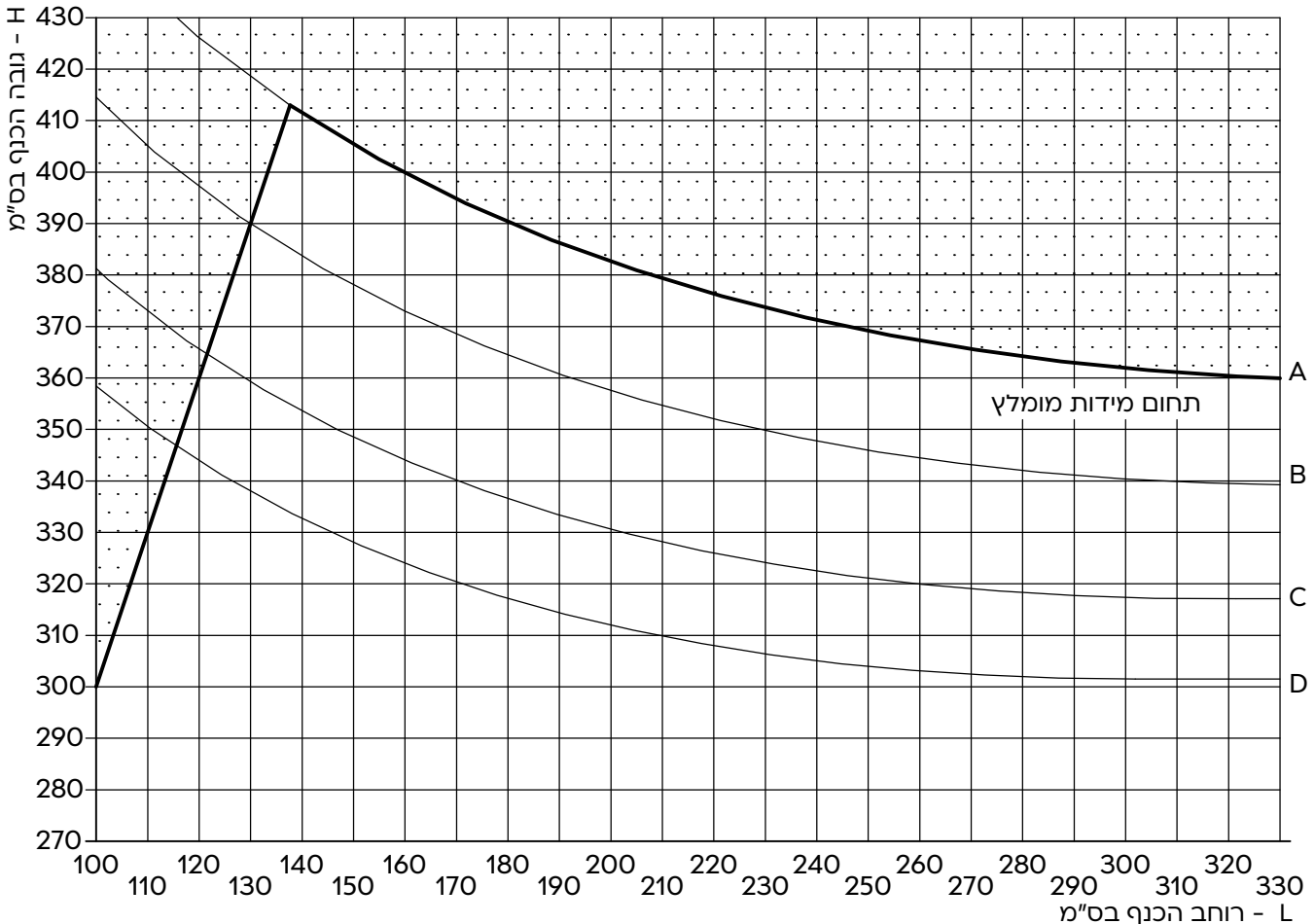
| מהירות רוח (קמ"ש) | לחץ (PA) | רמת לחץ לפי ת"י 1068 |
|-------------------|----------|----------------------|
| 124.7 | 750 | A |
| 144.0 | 1000 | B |
| 170.4 | 1400 | C |
| 193.2 | 1800 | D |

$\Delta = 1/200$ אך לא יותר מ-15 מ"מ

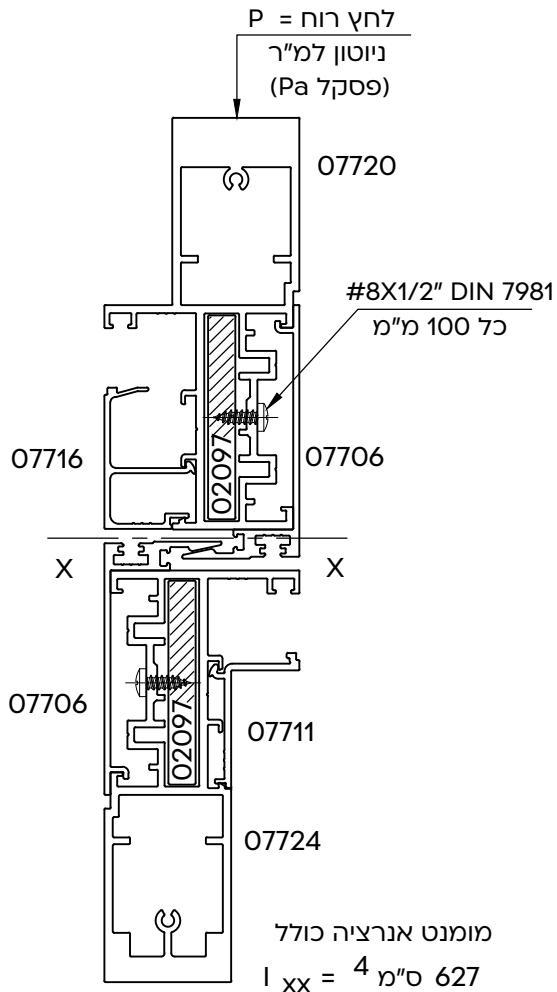
Δ = יחס כפיפה מותר

הדיאגרמה מציגה חישובים מקורבים.

מהנדס המבנה אחראי על תכנון החוזק.



מימדים מירביים (בהתאם ללחץ רוח בלבד)



המרת ערכים

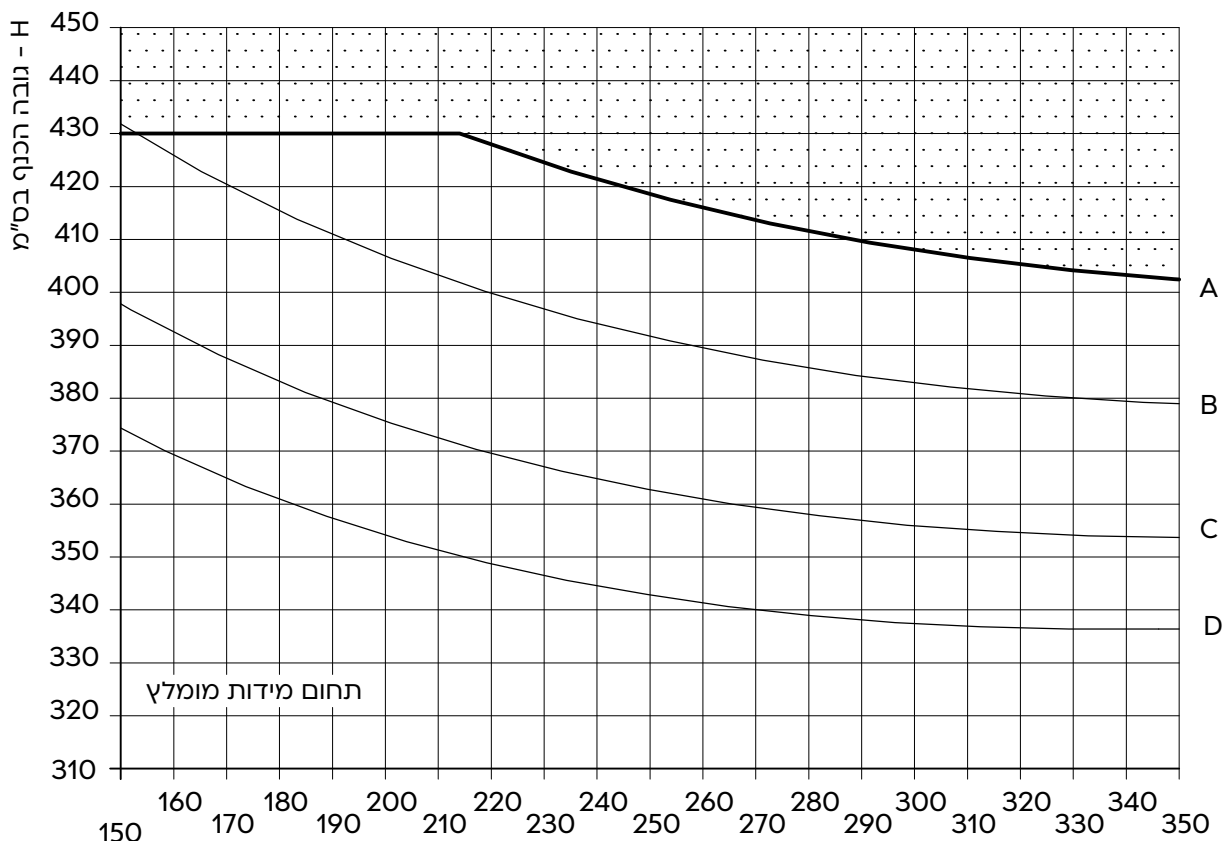
| מהירות רוח (קמ"ש) | לחץ (Pa) | רמת לחץ לפי ת"י 1068 |
|----------------------|----------|-------------------------|
| 124.7 | 750 | A |
| 144.0 | 1000 | B |
| 170.4 | 1400 | C |
| 193.2 | 1800 | D |

$\Delta = 1/200$ אך לא יותר מ-15 מ"מ

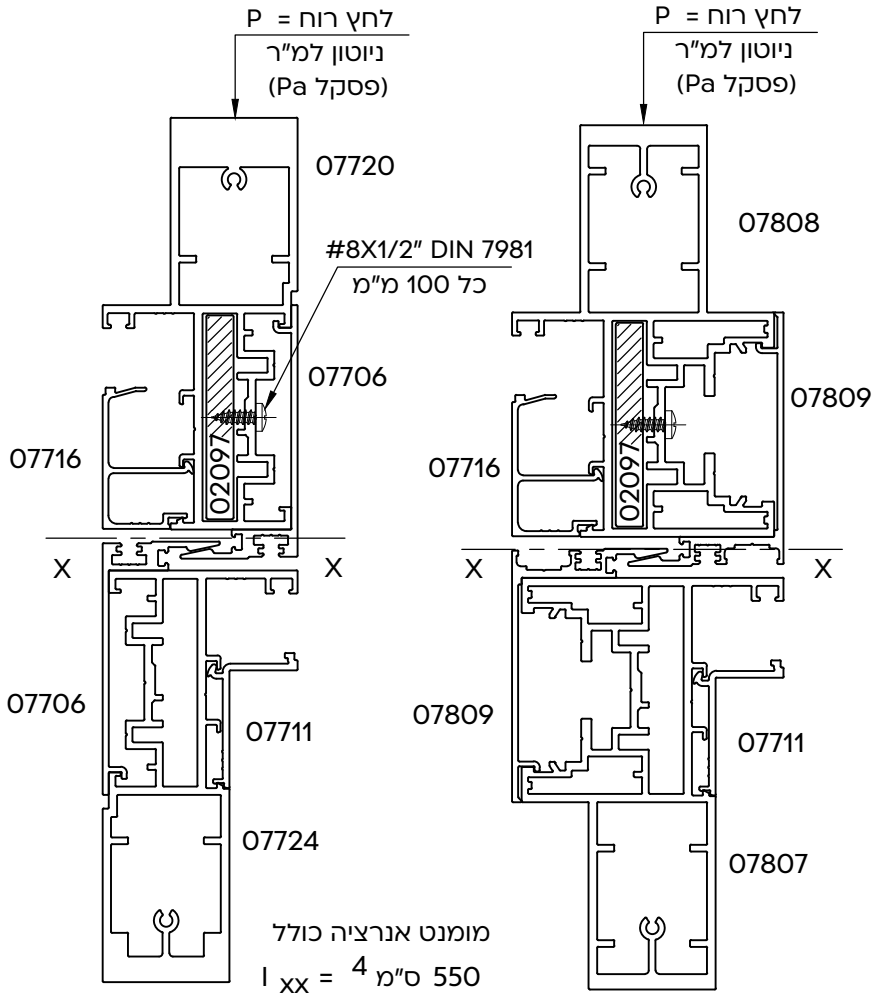
$\Delta =$ יחס כפיפה מותר

הדיאגרמה מציגה חישובים מקורבים.

מהנדס המבנה אחראי על תכנון החוזק.



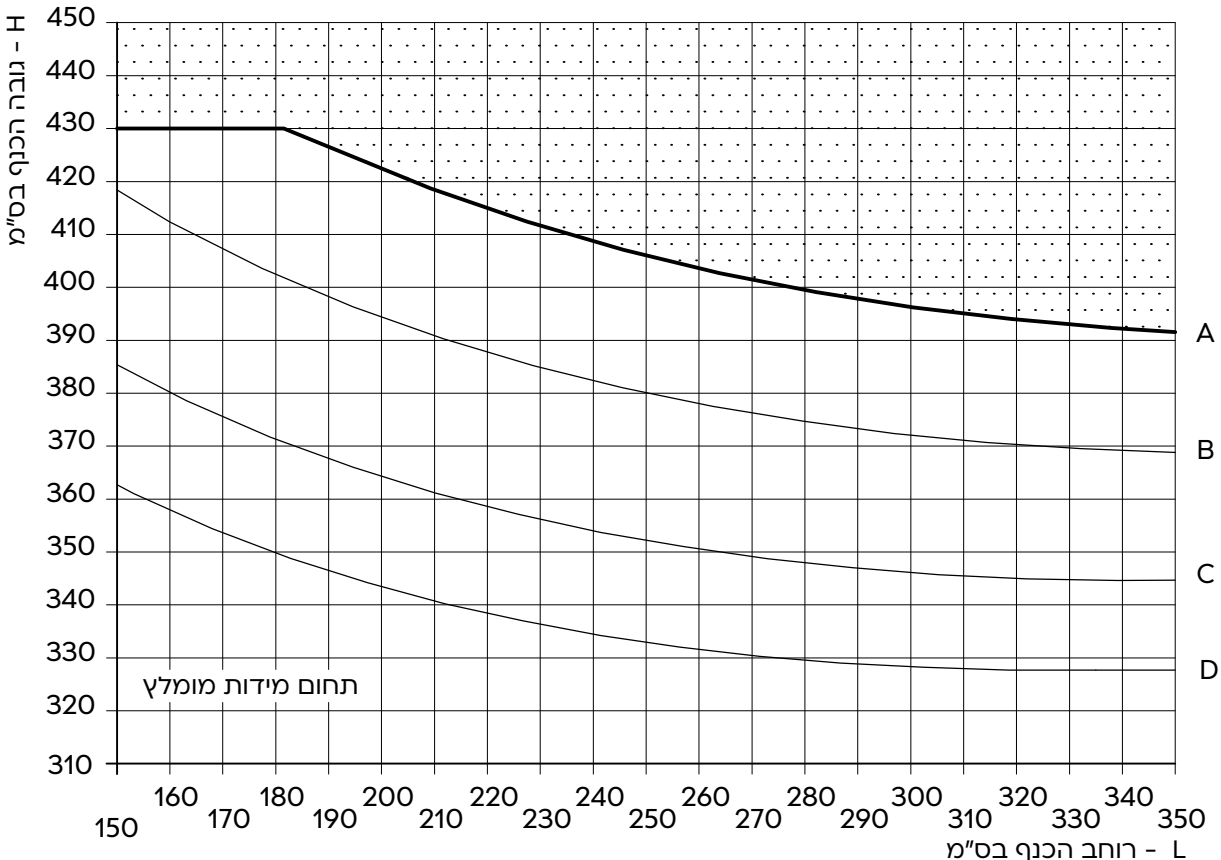
מימדים מירביים
 (בהתאם ללחץ רוח בלבד)



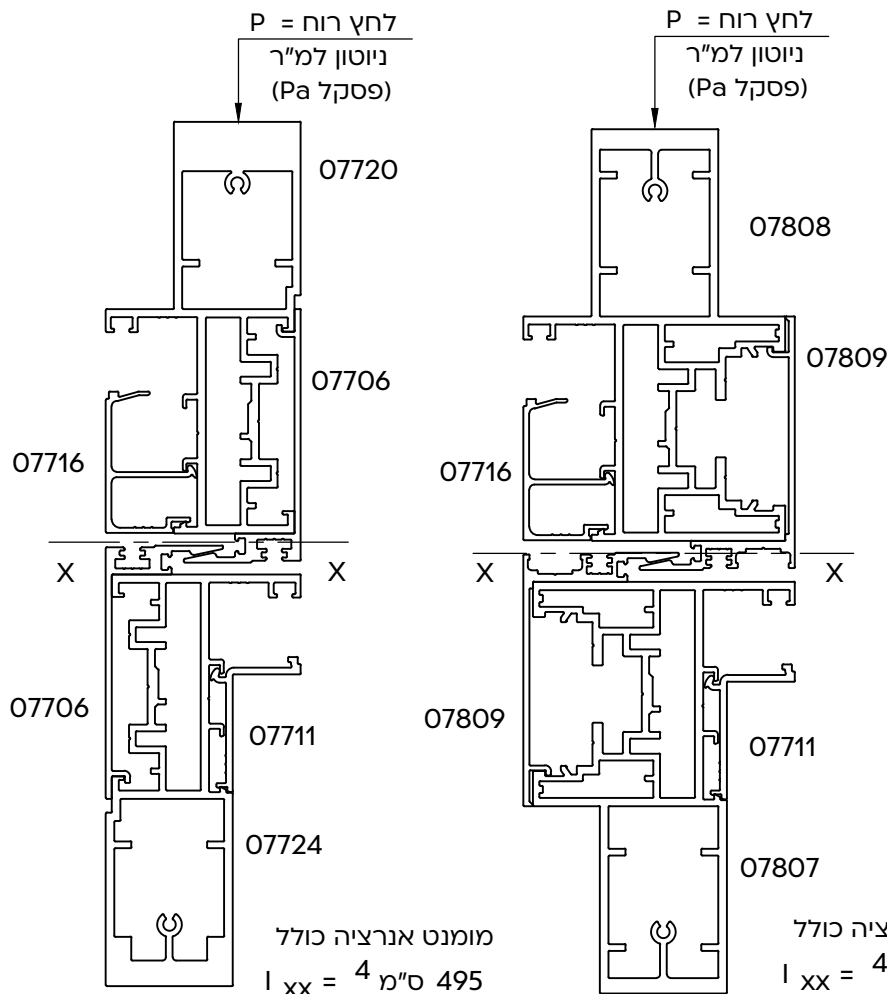
המרת ערכים

| מהירות רוח (קמ"ש) | לחץ (PA) | רמת לחץ לפי ת"י 1068 |
|-------------------|----------|----------------------|
| 124.7 | 750 | A |
| 144.0 | 1000 | B |
| 170.4 | 1400 | C |
| 193.2 | 1800 | D |

$\Delta = 1/200$ אך לא יותר מ-15 מ"מ
 $\Delta =$ יחס כפיפה מותר
 הדיאגרמה מציגה חישובים מקורבים.
 מהנדס המבנה אחראי על תכנון החוזק.

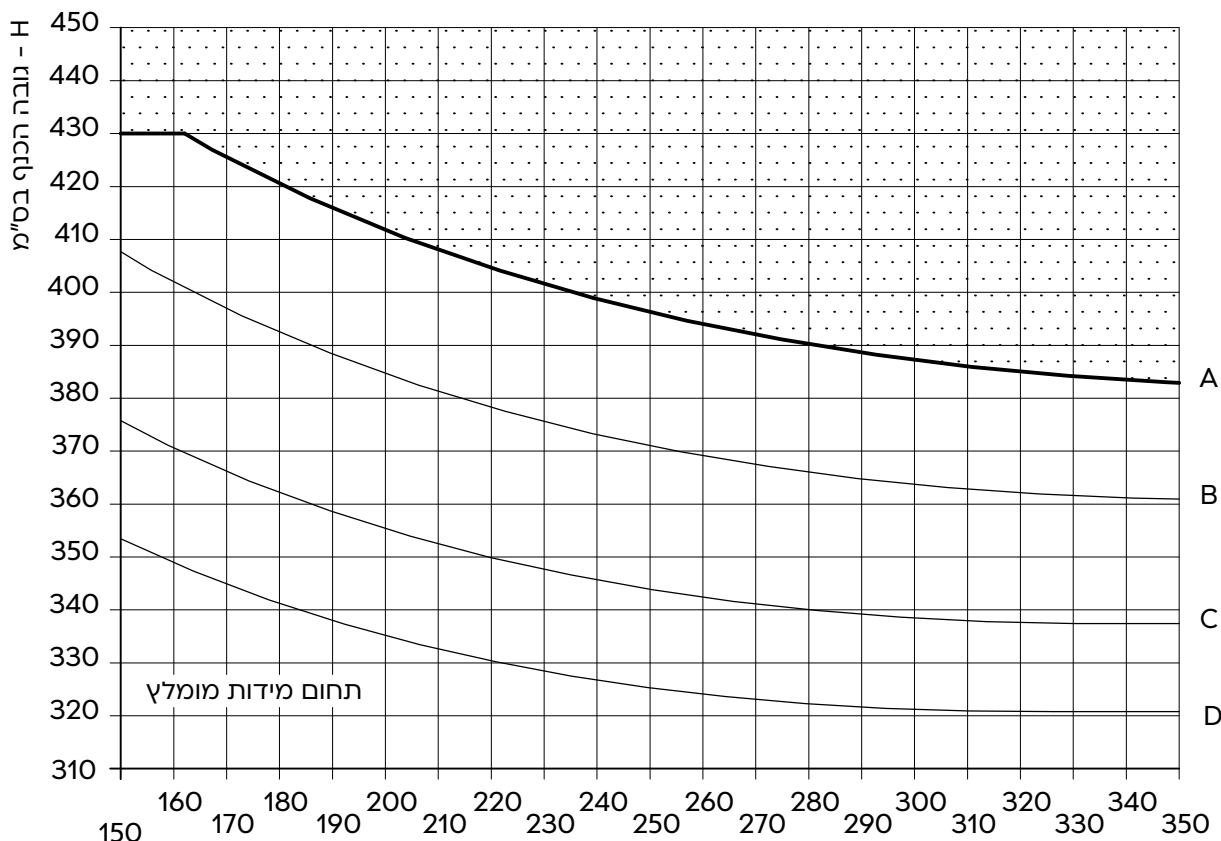


מימדים מירביים (בהתאם ללחץ רוח בלבד)

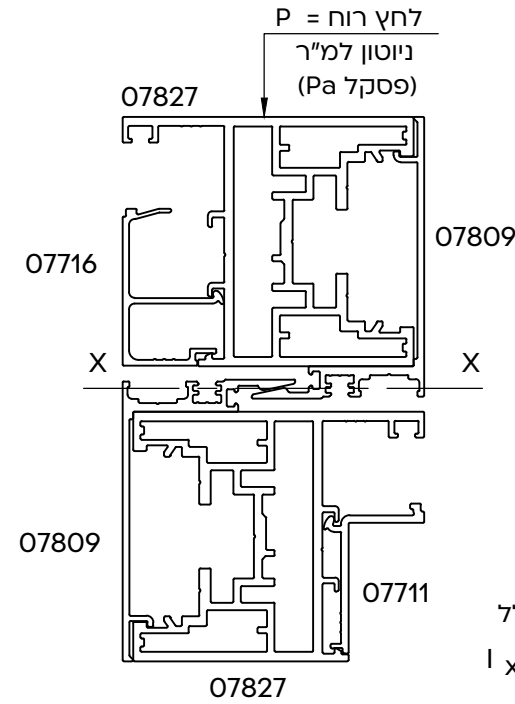


| המרת ערכים | | |
|-------------------|----------|----------------------|
| מהירות רוח (קמ"ש) | לחץ (Pa) | רמת לחץ לפי ת"י 1068 |
| 124.7 | 750 | A |
| 144.0 | 1000 | B |
| 170.4 | 1400 | C |
| 193.2 | 1800 | D |

$\Delta = 1/200$ אך לא יותר מ-15 מ"מ
 Δ = יחס כפיפה מותר
 הדיאגרמה מציגה חישובים מקורבים.
 מהנדס המבנה אחראי על תכנון החוזק.



מימדים מירביים
 (בהתאם ללחץ רוח בלבד)



המרת ערכים

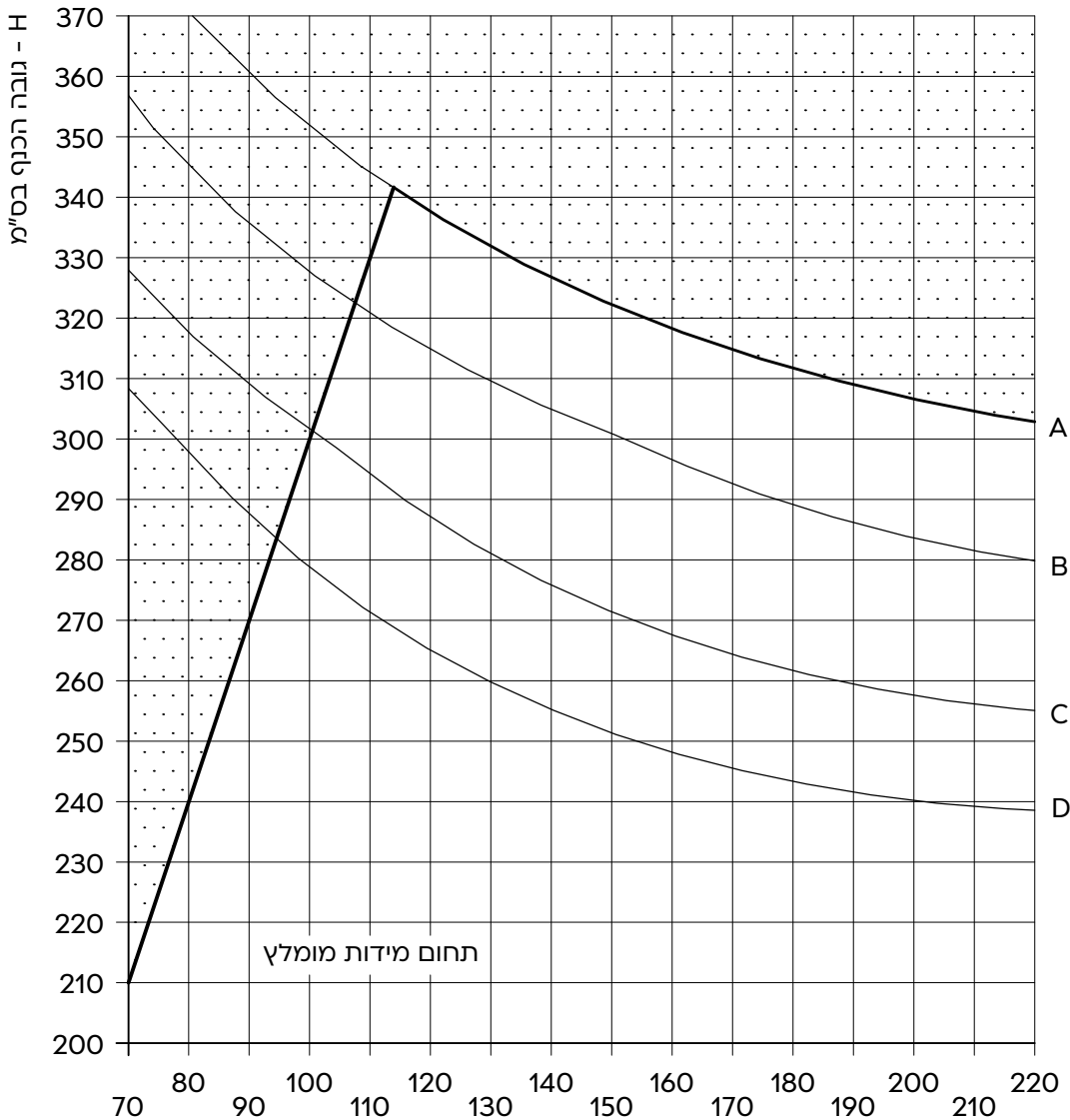
| מהירות רוח (קמ"ש) | לחץ (Pa) | רמת לחץ לפי ת"י 1068 |
|-------------------|----------|----------------------|
| 124.7 | 750 | A |
| 144.0 | 1000 | B |
| 170.4 | 1400 | C |
| 193.2 | 1800 | D |

$\Delta = 1/200$ אך לא יותר מ-15 מ"מ

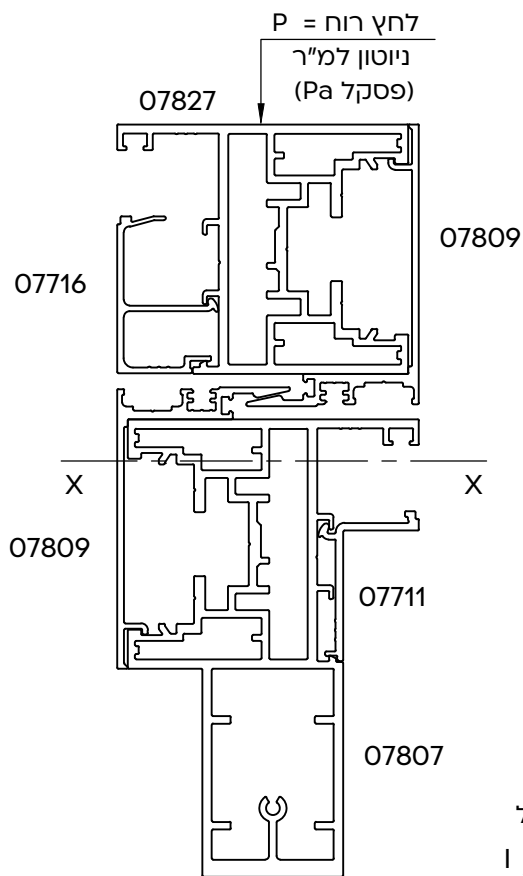
Δ = יחס כפיפה מותר

הדיאגרמה מציגה חישובים מקורבים.

מהנדס המבנה אחראי על תכנון החוזק.



מימדים מירביים (בהתאם ללחץ רוח בלבד)



המרת ערכים

| מהירות רוח (קמ"ש) | לחץ (PA) | רמת לחץ לפי ת"י 1068 |
|-------------------|----------|----------------------|
| 124.7 | 750 | A |
| 144.0 | 1000 | B |
| 170.4 | 1400 | C |
| 193.2 | 1800 | D |

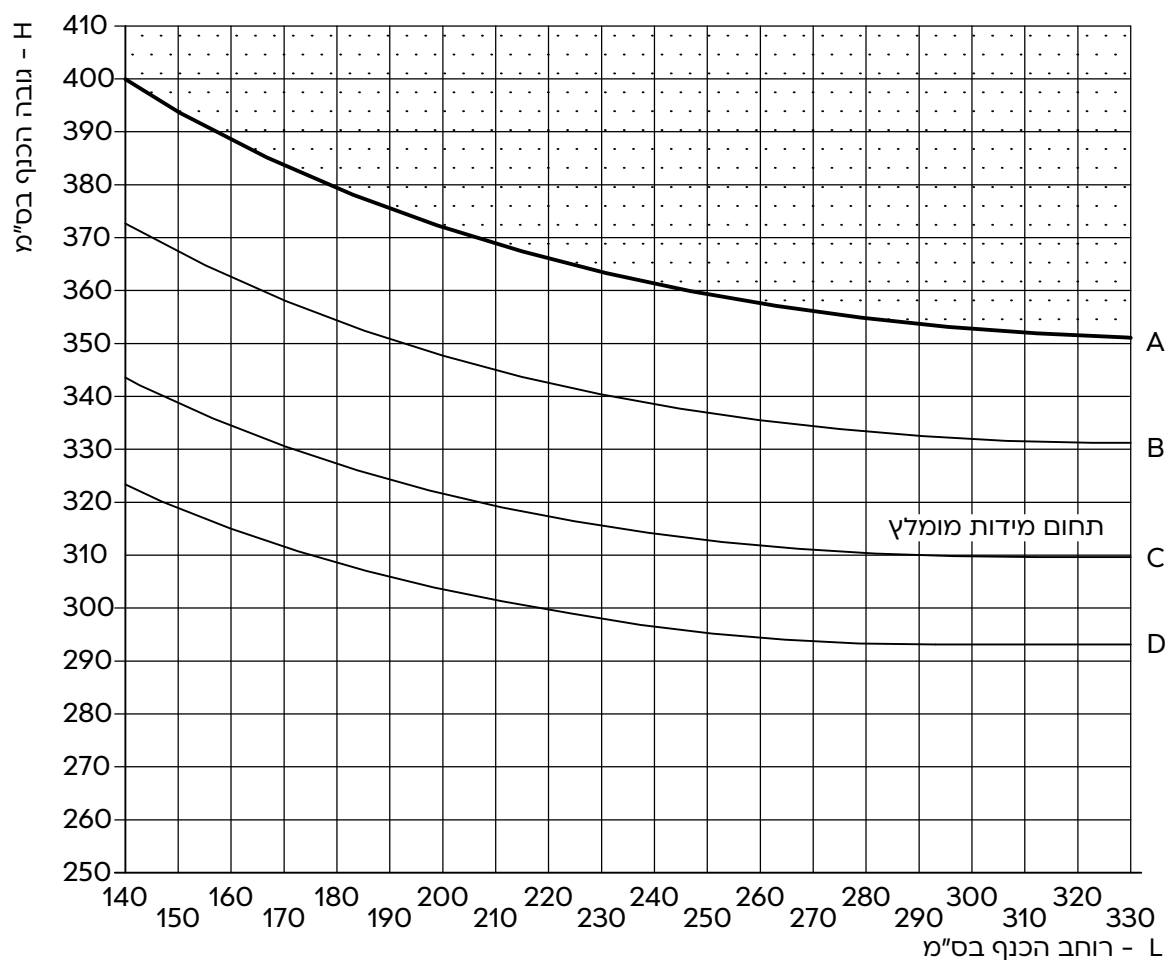
$\Delta = 1/200$ אך לא יותר מ-15 מ"מ

$\Delta =$ יחס כפיפה מותר

הדיאגרמה מציגה חישובים מקורבים.

מהנדס המבנה אחראי על תכנון החוזק.

מומנט אנרציה כולל
 $I_{xx} = 4$ ס"מ⁴



פרק ב

סדרות הזזה

שרטוטי הרכבה

KLIL⁺

באוהאוס 2600

תוכן עניינים

| עמוד | תאור | נושא |
|-------|--|--------------------------------------|
| 2-3 | 2 נתיבים, 2 כנפיים (כנף ימנית פנימית, זיגוג 24 מ"מ, משקל כנף 250-400 ק"ג) | דלתות "הרם והזז" 2+3 נתיבים |
| 4-5 | 2 נתיבים, 2 כנפיים (כנף שמאלית פנימית, צלון פנימי, משקל כנף 250-400 ק"ג) | |
| 6-7 | 3 נתיבים, 2 כנפיים זכוכית + כנף רשת (כנף שמאלית פנימית, צלון פנימי, משקל כנף 250-400 ק"ג) | |
| 8-9 | 2 נתיבים, כנף אחת הזזה וקבוע צד (כנף ימנית פנימית, זיגוג 24 מ"מ, משקל כנף 250-400 ק"ג) | |
| 10-11 | 2 נתיבים, 2 כנפיים הזזה וקבוע כפול באמצע (זיגוג 24 מ"מ, משקל כנף 250-400 ק"ג) | |
| 12-13 | 3 נתיבים, 3 כנפיים זכוכית + רשת באוהאוס 2 כנפיים (כנף ימנית פנימית, זיגוג 24 מ"מ, משקל כנף 250-400 ק"ג) | |
| 14-15 | 3 נתיבים, 3 כנפיים (כנף שמאלית פנימית, זיגוג 24 מ"מ, משקל כנף 250-400 ק"ג) | |

דלת "הרם והזז" - 2 נתיבים, 2 כנפיים כנף ימנית פנימית, זיגוג 24 מ"מ, משקל כנף 250-400 ק"ג

אביזרים

| מס' כמות | מס' בשרטוט | מק"ט | תאור ואביזר | חומר |
|------------|------------|-------------------------------|---|-------------------------|
| 2 | ① | *** | ידית למנגנון | מכלול |
| 2 | ①" | | ידית דמה - מסופק עם ידית | אלומיניום |
| 2 | ② | 66002 | סט לכנף צד עם מנגנון נעילה | מכלול |
| 4 | ②" | 66001 | סט נגדי לנק' נעילה | מכלול |
| 2 | ③ | 18027 | אטם צורתי למסילה עליונה | פוליאתילן מוקצף |
| 2 | ④ | 18029 | אטם צורתי למסילה תחתונה | פוליאתילן מוקצף |
| 8 | ⑤ | ** | בורג פח " 10x1 # לחיבור מוזזה למסילה עליונה/תחתונה | פלב"מ |
| 4 | ⑥ | 26010 | פקק למעבר מים בנתיב | נילון |
| כל 350 מ"מ | ⑪ | ** | בורג פח " 8x1/2 # לחיבור מכסה לשולב | פלב"מ |
| 2 | ⑫ | 7313 | בולם כנף | זמק |
| 1 | ⑬ | 2385 או 2386 | 2 זוגות אטמים מגופרים 2.5+3 מטר | E.P.D.M. דו - קומפוננטי |
| 1 | ⑭ | 66003 | סט לשולב - בסיסי | מכלול |
| 2 | ⑯ | 66014 66012 66013 ** | מוביל כנף - צד מנגנון סגירה בטוחה (80-200 ק"ג) מנגנון סגירה בטוחה (200-400 ק"ג) | מכלול |
| נילון | ⑰ | ** | קלין זיגוג | לפי הצורך |
| נילון | ⑱ | 2619 * | פקק ניקוז - דלתית | Min.3 |
| 2 | ⑲ | 2402 | קוביה מוקצפת למסילה תחתונה 2 נתיבים | פוליאתילן מוקצף |
| נילון | ⑳ | 1707 * | פקק ניקוז 16 Ø לאמבטיה | לפי הצורך |
| 1 | ㉑ | 66004 | סט השלמה לשולב כנף ימנית פנימית | מכלול |
| 2 | | 6624 6627 | מוט חיבור גלגלים | |
| 2 | | 26014 | פקק השלמה עליון לשולב צר | נילון |
| 2 | | 66022 | זוג פינות יציקה לאטם לחיבור אטמי 2383+2384 | E.P.D.M. |
| לפי הצורך | | 1705 | פקק כיסוי קדח | P.V.C |
| 2 | | 66011 | גלגלים נוספים משקל כנף מעל 250 ק"ג עד 400 ק"ג | מכלול |
| 2 | | 66016 *** | סט מאריך מנגנון עם נקודת נעילה | מכלול |
| לפי הצורך | | 66017 *** | סט מאריך מנגנון מכסה לפרופיל | מכלול |

פרופילי אלומיניום

| מס' פרופיל | צורה | תאור | כמות | צורה ומידת החיתוך במ"מ |
|------------|------|---------------------------------|------|------------------------|
| 07707 | | מסילה עליונה | 1 | L-57 |
| 07710 | | מזזה | 2 | H |
| 07708 | | מסילה תחתונה | 1 | L-57 |
| 07705 א | | שולב צר ל-2 כנפיים | 2 | H-106 |
| 07724 א | | שולב צר מחוזק פנימי ל-2 כנפיים | 1 | H-103 |
| 07720 | | שולב צר מחוזק חיצוני ל-2 כנפיים | 1 | H-103 |
| 07704 | | כנף - רוחב | 4 | L/2+16 |
| | | כנף - גובה | 2 | H-63 |
| 07706 | | מכסה לשולב צר ל-2 כנפיים | 2 | H-73 |
| 07712 * | | סרגל זיגוג - רוחב | 4 | L/2-94 |
| | | סרגל זיגוג - גובה | 3 | H-177 |
| 07717 * | | סרגל זיגוג - גובה לשולב חיצוני | 1 | H-177 |
| 07709 | | מכסה לנתיב (מאולגן) | 2 | L-88 |
| 07825 | | מכסה למסילה תחתונה | 1 | L/2-72 |

אטמים ומברשות

| מס' בשרטוט | מק"ט | תאור ואביזר | חומר |
|------------|--------|---------------------------|----------------|
| ⑦ | 2506 | מברשת עם סנפיר נמוך 6.9x9 | פוליפרופילן |
| ⑧ | 2382 | אטם לשולב דו - קומפוננטי | E.P.D.M. מוקצף |
| ⑨ | 2333 * | אטם זיגוג פנים | E.P.D.M. |
| ⑩ | 2287 * | אטם זיגוג חוץ | E.P.D.M. |
| ⑮ | 2383 | אטם עליון לכנף | E.P.D.M. |

זיגוג

| | | |
|-------|---------------------|-------|
| זיגוג | (L/2-108) X (H-187) | 2 יח' |
|-------|---------------------|-------|

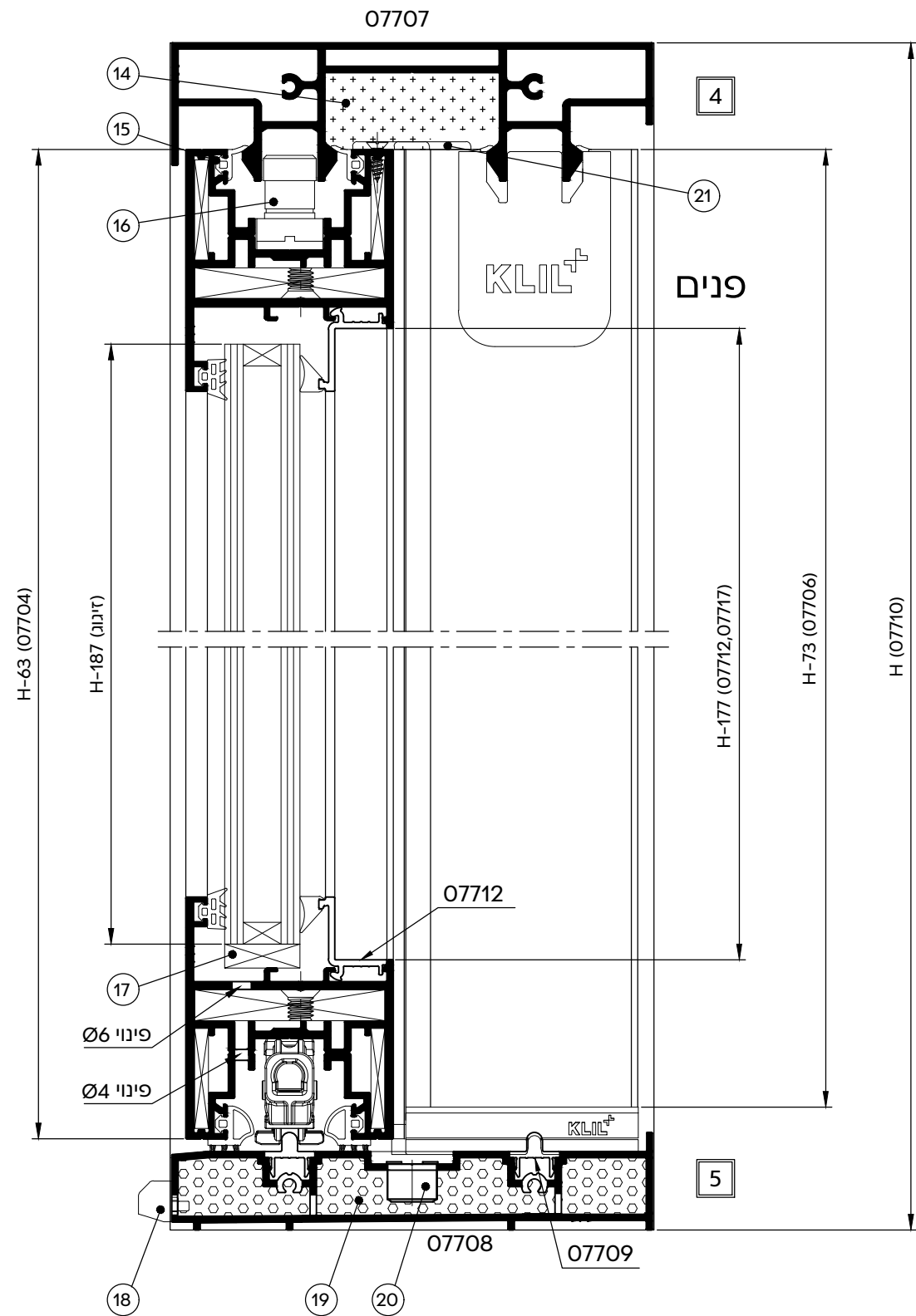
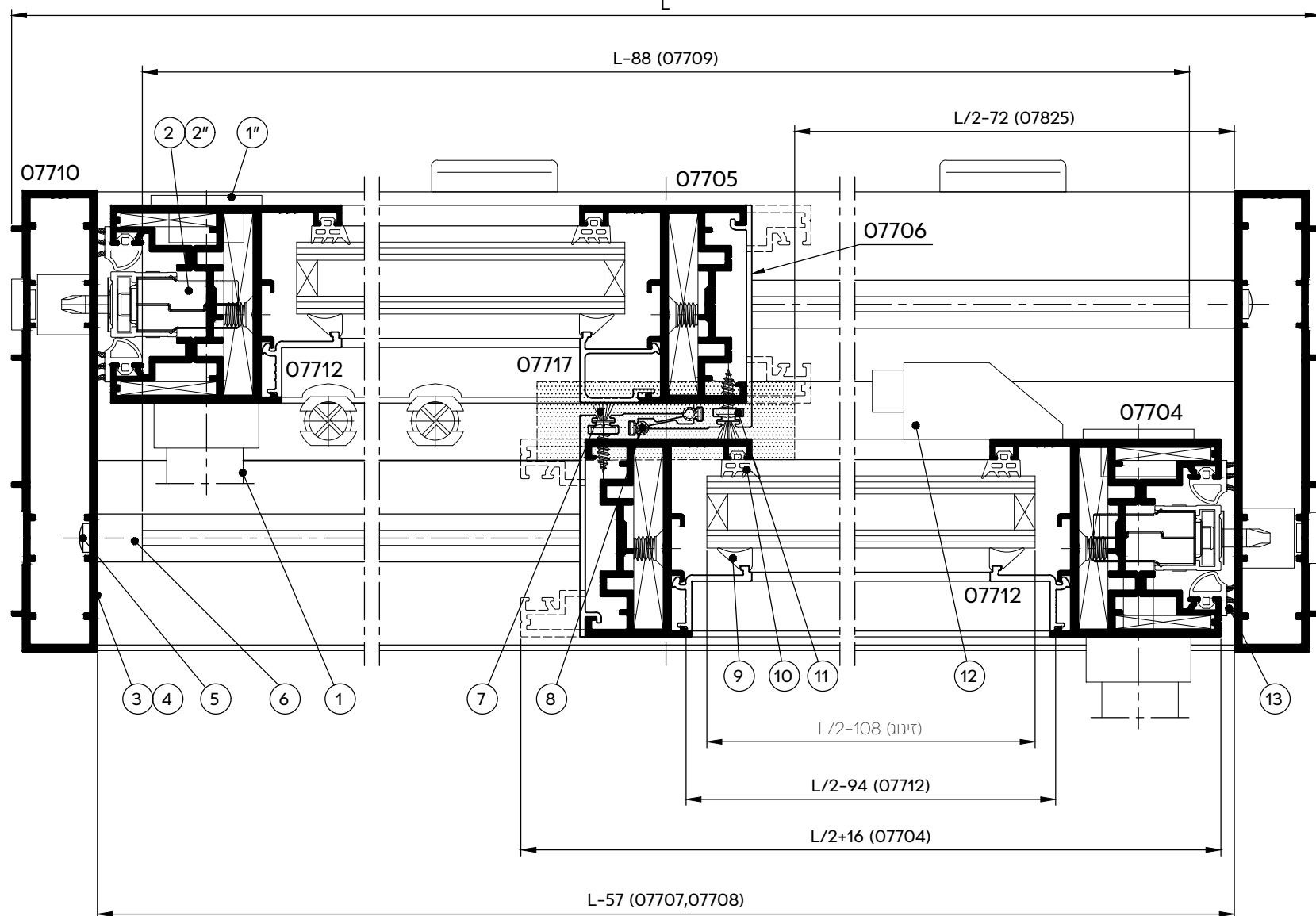
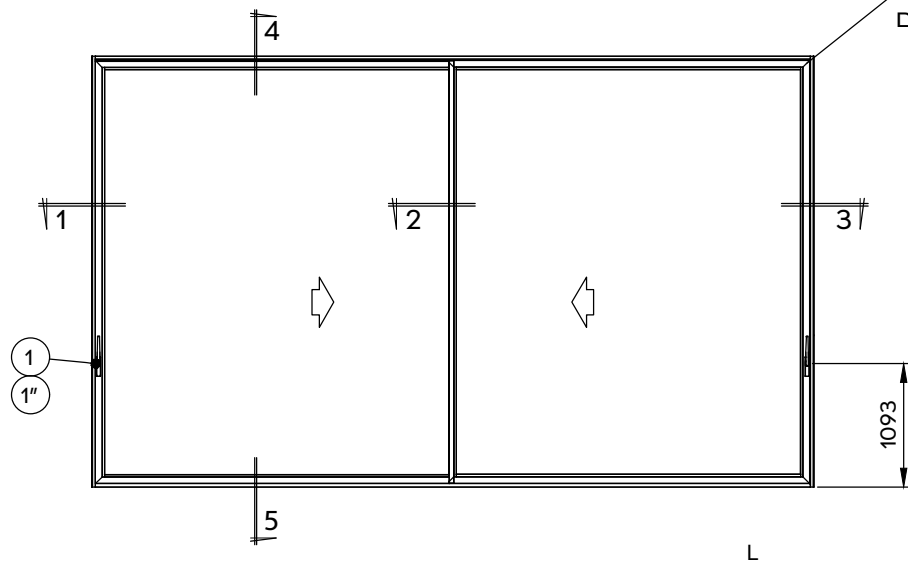
הערות:

- * - לזיגוג שונה ראה פרק ג'
- ** - לא משווק ע"י קליל
- *** - לבחירת ידית ראה פרק ה'
- * - לפינוי ניקוזי מים ראה פרק ג'
- לזיגוג בידודי מומלץ להזמין ספייסר שחור
- ** - בשימוש עם מנגנון סגירה בטוחה יש לבצע הדבקת זכוכית לפרופילי כנף ראה פרק ג'
- *** - הוספות למנגנון ראה פרק ג'

דלת "הרם והזז" - 2 נתיבים, 2 כנפיים
 כנף ימינית פנימית, זיגוג 24 מ"מ, משקל כנף 250-400 ק"ג

קנ"מ 1:2

בחיבורי "גרוג" יש להשתמש
 בחומר איטום לסדקים צרים



שים לב: לשולב מחוזק יש נוסחה שונה מאשר לשולב רגיל!
 ראה טבלה "פרופילי אלומיניום" →

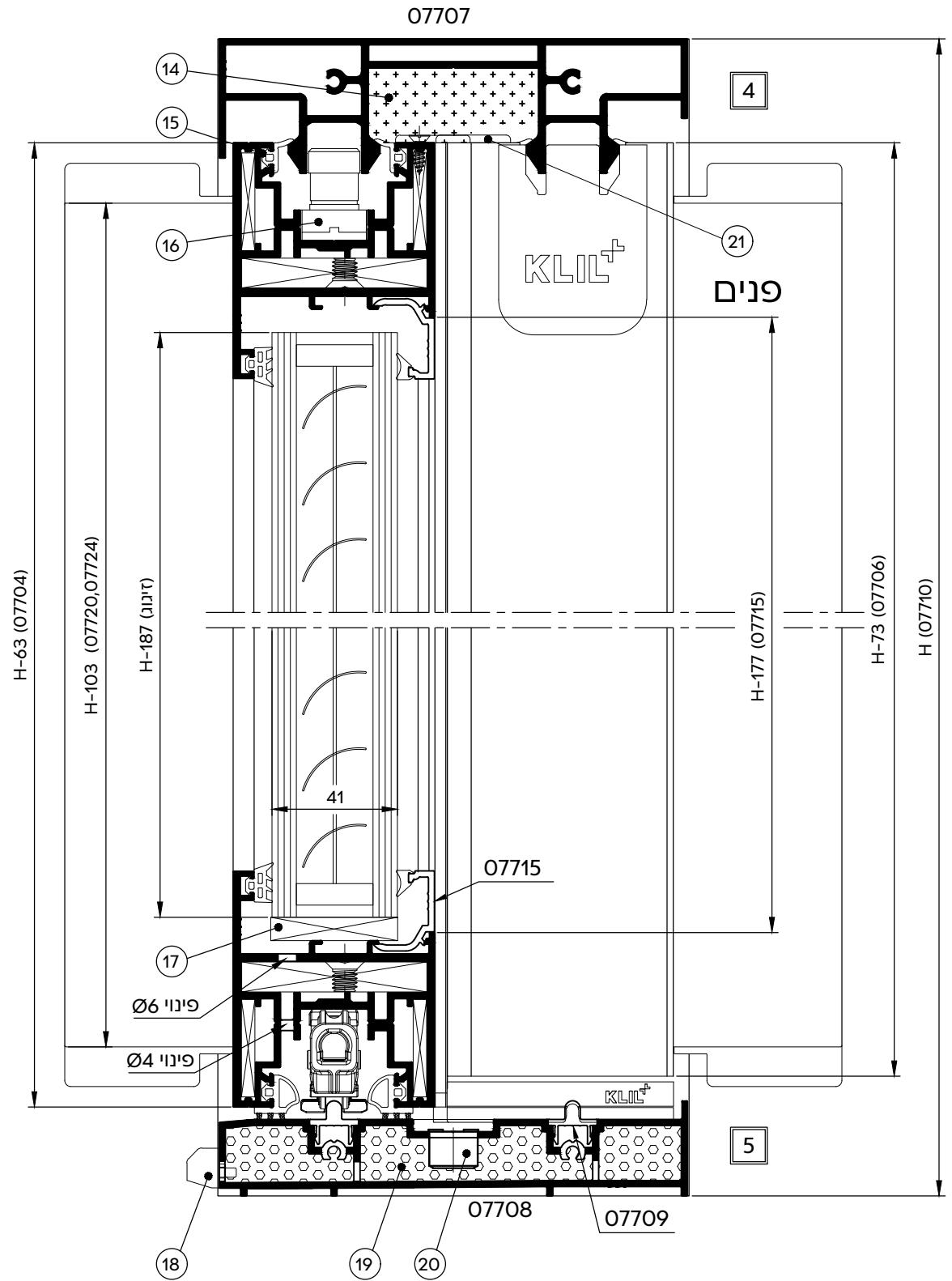
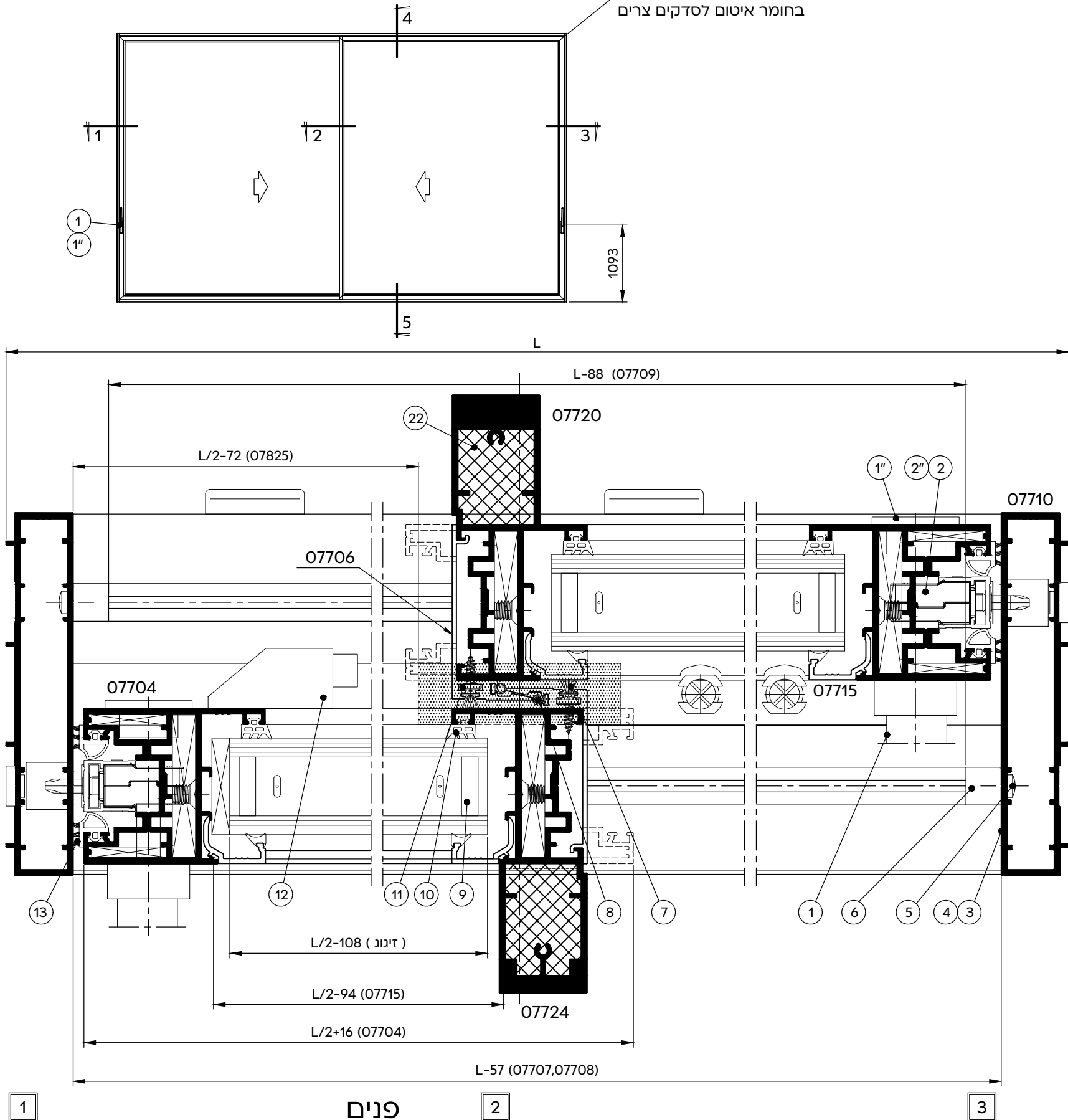
1 פנים 2 3

דלת "הרם והזז" - 2 נתיבים, 2 כנפיים

כנף שמאלית פנימית, זיגוג 41 מ"מ, צלון פנימי, משקל כנף 250-400 ק"ג

קנ"מ 1:2

בחיבורי "גרוג" יש להשתמש
בחומר איטום לסדקים צרים



שים לב: לשולב מחוזק יש נוסחה שונה מאשר לשולב רגיל!
ראה טבלה "פרופילי אלומיניום"

דלת "הרם והזז" - 2 נתיבים, 2 כנפיים

כנף שמאלית פנימית, זיגוג 41 מ"מ, צלון פנימי, משקל כנף 250-400 ק"ג

אביזרים

| מס' בשרטוט | מק"ט | תאור ואביזר | כמות ליחידה | חומר |
|------------|-------------------------------|---|-------------|-------------------------|
| 1 | *** | ידית למנגנון | 2 | מכלול |
| 1" | | ידית דמה - מסופק עם ידית | 2 | אלומיניום |
| 2 | 66002 | סט לכנף צד עם מנגנון נעילה | 2 | מכלול |
| 2" | 66001 | סט נגדי לנכ' נעילה | 4 | מכלול |
| 3 | 18027 | אטם צורתי למסילה עליונה | 2 | פוליאתילן מוקצף |
| 4 | 18029 | אטם צורתי למסילה תחתונה | 2 | פוליאתילן מוקצף |
| 5 | ** | בורג פח " 10x1 # לחיבור מזזה למסילה עליונה/תחתונה | 8 | פלב"מ |
| 6 | 26010 | פקק למעבר מים בנתיב | 4 | נילון |
| 11 | ** | בורג פח " 8x1/2 # לחיבור מכסה לשולב | כל 350 מ"מ | פלב"מ |
| 12 | 7313 | בולם כנף | 2 | זמק |
| 13 | 2385 או 2386 | 2 זוגות אטמים מגופרים 2.5x3 מטר 2 זוגות אטמים מגופרים 4x4.5 מטר | 1 | E.P.D.M. דו - קומפוננטי |
| 14 | 66003 | סט לשולב - בסיסי | 1 | מכלול |
| 16 | 66014 66012 66013 XX | מוביל כנף - צד מנגנון סגירה בטוחה (80-200 ק"ג) מנגנון סגירה בטוחה (200-400 ק"ג) | 2 | מכלול |
| 17 | ** | קלין זיגוג | לפי הצורך | נילון |
| 18 | 2619 X | פקק ניקוז - דלתית | Min.3 | נילון |
| 19 | 2402 | קוביה מוקצפת למסילה תחתונה 2 נתיבים | 2 | פוליאתילן מוקצף |
| 20 | 1707 X | פקק ניקוז 16 Ø לאמבטיה | לפי הצורך | נילון |
| 21 | 66005 | סט השלמה לשולב כנף שמאלית פנימית | 1 | מכלול |
| 22 | 66019 | סט פקקי השלמה לידיית שולב מחוזק | 2 | זמ"ק |
| | 6624 6627 | מוט חיבור גלגלים | 2 | |
| | 26014 | פקק השלמה עליון לשולב צר | 2 | נילון |
| | 66022 | זוג פינות יציקה לאטם לחיבור אטמי 2383+2384 | 2 | E.P.D.M. |
| | 1705 | פקק כיסוי קדח | לפי הצורך | P.V.C |
| | 66011 | גלגלים נוספים משקל כנף מעל 250 ק"ג עד 400 ק"ג | 2 | מכלול |
| | 66016 XXX | סט מאריך מנגנון עם נקודת נעילה | 2 | מכלול |
| | 66017 XXX | סט מאריך מנגנון מכסה לפרופיל | לפי הצורך | מכלול |

פרופילי אלומיניום

| מס' פרופיל | צורה | תאור | כמות | צורה ומידת החיתוך במ"מ |
|------------|------|---------------------------------|------|------------------------|
| 07707 | | מסילה עליונה | 1 | L-57 |
| 07710 | | מזזה | 2 | H |
| 07708 | | מסילה תחתונה | 1 | L-57 |
| 07720 | | שולב צר מחוזק חיצוני ל-2 כנפיים | 1 | H-103 |
| 07724 א | | שולב צר מחוזק פנימי ל-2 כנפיים | 1 | H-103 |
| 07705 | | שולב צר ל-2 כנפיים | 1 | H-106 |
| 07704 | | כנף - רחב | 4 | L/2+16 |
| | | כנף - גובה | 2 | H-63 |
| 07706 | | מכסה לשולב צר ל-2 כנפיים | 2 | H-73 |
| 07715 * | | סרגל זיגוג - רחב | 4 | L/2-94 |
| | | סרגל זיגוג - גובה | 4 | H-177 |
| 07709 | | מכסה לנתיב (מאולגן) | 2 | L-88 |
| 07825 | | מכסה למסילה תחתונה | 1 | L/2-72 |

אטמים ומברשות

| מס' בשרטוט | מק"ט | תאור ואביזר | חומר |
|------------|-----------|-------------------------------------|----------------|
| 7 | 2506 | מברשת עם סנפיר נמוך לשולב כנף 6.9x9 | פוליפרופילן |
| 8 | 2382 | אטם לשולב דו - קומפוננטי | E.P.D.M. מוקצף |
| 9 | 2319 * | אטם זיגוג פנים | E.P.D.M. |
| 10 | 2287 * | אטם זיגוג חוץ | E.P.D.M. |
| 15 | 2383 | אטם עליון לכנף | E.P.D.M. |

זיגוג

| | | |
|-------|---------------------|-------|
| זיגוג | (L/2-108) X (H-187) | 2 יח' |
|-------|---------------------|-------|

הערות:

- * - לזיגוג שונה ראה פרק ג'
- ** - לא משווק ע"י קליל
- *** - לבחירת ידית ראה פרק ה'
- X - לפינוי ניקוזי מים ראה פרק ג'
- לזיגוג בידודי מומלץ להזמין ספייסר שחור
- XX - בשימוש עם מנגנון סגירה בטוחה יש לבצע הדבקת זכוכית לפרופילי כנף ראה פרק ג'
- XXX - הספות למנגנון ראה פרק ג'

דלת "הרם והזז" - 3 נתיבים, 2 כנפיים זכוכית + כנף רשת כנף שמאלית פנימית, זיגוג 41 מ"מ, צלון פנימי, משקל כנף 250-400 ק"ג

אביזרים

פרופילי אלומיניום

| מס' בשרטוט | מק"ט | תאור ואביזר | כמות ליחידה | חומר |
|------------|-------------------------------|---|-------------|-----------------------|
| 1 | *** | ידית למנגנון | 2 | מכלול |
| 1" | | ידית דמה - מסופק עם ידית | 2 | אלומיניום |
| 2 | 66002 | סט לכנף צד עם מנגנון נעילה | 2 | מכלול |
| 2" | 66001 | סט נגדי לנק' נעילה | 4 | מכלול |
| 3 | 18028 | אטם צורתי למסילה עליונה | 2 | פוליאטילן מוקצף |
| 4 | 18030 | אטם צורתי למסילה תחתונה | 2 | פוליאטילן מוקצף |
| 5 | ** | בורג פח "10x1# לחיבור מזוזה למסילה עליונה/תחתונה | 12 | פלב"מ |
| 6 | 26010 | פקק למעבר מים בנתיב | 6 | נילון |
| 11 | ** | בורג פח "8x1/2# לחיבור מכסה לשולב | כל 350 מ"מ | פלב"מ |
| 12 | 7313 | בולם כנף | 1÷2 | זמק |
| 13 | 2385 או 2386 | 2 זוגות אטמים מגופרים 2.5+3 מטר או 2 זוגות אטמים מגופרים 4+4.5 מטר | 1 | E.P.D.M. דו-קומפוננטי |
| 14 | 66003 | סט לשולב - בסיסי | 1 | מכלול |
| 16 | 66014 66012 66013 ** | מוביל כנף - צד מנגנון סגירה בטוחה (80-200 ק"ג) מנגנון סגירה בטוחה (200-400 ק"ג) | 2 | מכלול |
| 17 | ** | קלין זיגוג | לפי הצורך | נילון |
| 18 | 2619 * | פקק ניקוז - דלתית | Min.3 | נילון |
| 19 | 2403 | קוביה מוקצפת למסילה תחתונה 3 נתיבים | 2 | פוליאטילן מוקצף |
| 20 | 1707 * | פקק ניקוז 16 Ø לאמבטיה | לפי הצורך | נילון |
| 21 | 66005 | סט השלמה לשולב כנף שמאלית פנימית | 1 | מכלול |
| 22 | 66019 | סט פקקי השלמה לידיית שולב מחוזק | 1 | זמ"ק |
| 25 | 66018 | סט אביזרים לכנף רשת | 1 | מכלול |
| 26 | 3475 3489 6624 6627 | ידית דמה לרשת מוט חיבור גלגלים | 4 2 | זמ"ק פלב"מ |
| | 26014 | פקק השלמה עליון לשולב צר | 2 | נילון |
| | 66022 | זוג פינות יציקה לאטם לחיבור אטמי 2383+2384 | 2 | E.P.D.M. |
| | 1705 | פקק כיסוי קדח | לפי הצורך | P.V.C |
| | 66011 | גלגלים נוספים משקל כנף מעל 250 ק"ג עד 400 ק"ג | 2 | מכלול |
| | 66016 *** | סט מאריך מנגנון עם נקודת נעילה | 2 | מכלול |
| | 66017 *** | סט מאריך מנגנון מכסה לפרופיל | לפי הצורך | מכלול |

| מס' פרופיל | צורה | תאור | כמות | צורה ומידת החיתוך במ"מ |
|-------------|------|---------------------------------|------|------------------------|
| 07721 | | מסילה עליונה | 1 | L-57 |
| 07723 | | מזוזה | 2 | H |
| 07722 | | מסילה תחתונה | 1 | L-57 |
| 07705 | | שולב צר ל-2 כנפיים | 1 | H-106 |
| 07724 14 | | שולב צר מחוזק פנימי ל-2 כנפיים | 1 | H-103 |
| 07720 | | שולב צר מחוזק חיצוני ל-2 כנפיים | 1 | H-103 |
| 07704 | | כנף - רוחב | 4 | L/2+16 |
| | | כנף - גובה | 2 | H-63 |
| 07706 | | מכסה לשולב צר ל-2 כנפיים | 2 | H-73 |
| 07715 * | | סרגל זיגוג - רוחב | 4 | L/2-98 |
| | | סרגל זיגוג - גובה | 4 | H-217 |
| 07826 | | כנף רשת - רוחב | 2 | L/2-4 |
| | | כנף רשת - גובה | 2 | H-61 |
| 07709 | | מכסה לנתיב רשת (מאולגן) | 3 | L-88 |
| 07825 | | מכסה למסילה תחתונה | 1 | L/2-72 |
| | | | 1 | L-57 |

אטמים ומברשות

| מס' בשרטוט | מק"ט | תאור ואביזר | חומר |
|------------|-----------|-------------------------------------|----------------|
| 7 | 2506 | מברשת עם סנפיר נמוך לשולב כנף 6.9x9 | פוליפרופילן |
| 8 | 2382 | אטם לשולב דו-קומפוננטי | E.P.D.M. מוקצף |
| 9 | 2319 * | אטם זיגוג פנים | E.P.D.M. |
| 10 | 2287 * | אטם זיגוג חוץ | E.P.D.M. |
| 15 | 2383 | אטם עליון לכנף | E.P.D.M. |
| 23 | 2528 | מברשת קשיחה 6.9x14 | פוליפרופילן |
| 27 | ** | גומי 5 Ø להידוק רשת | P.V.C. |

זיגוג

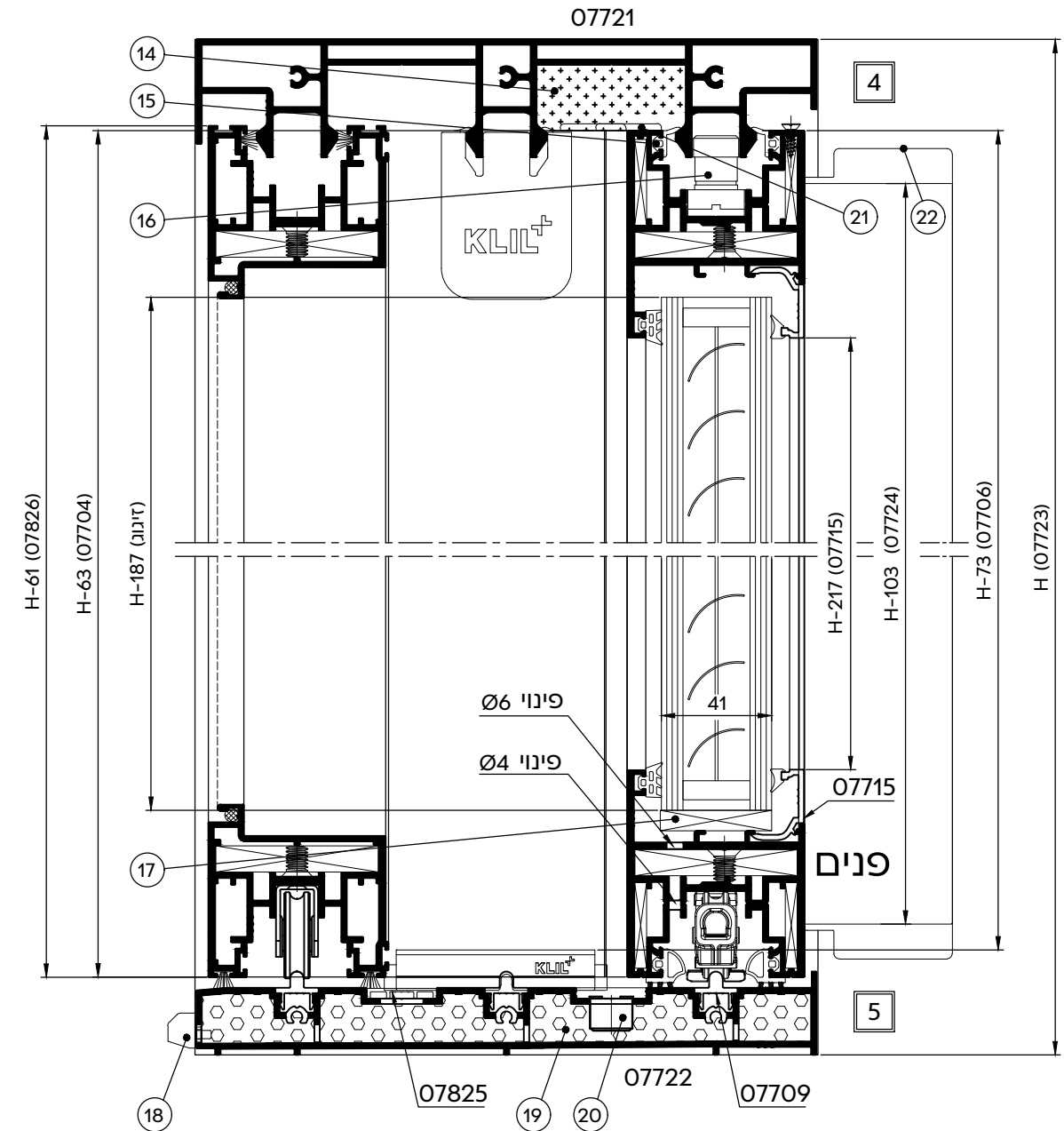
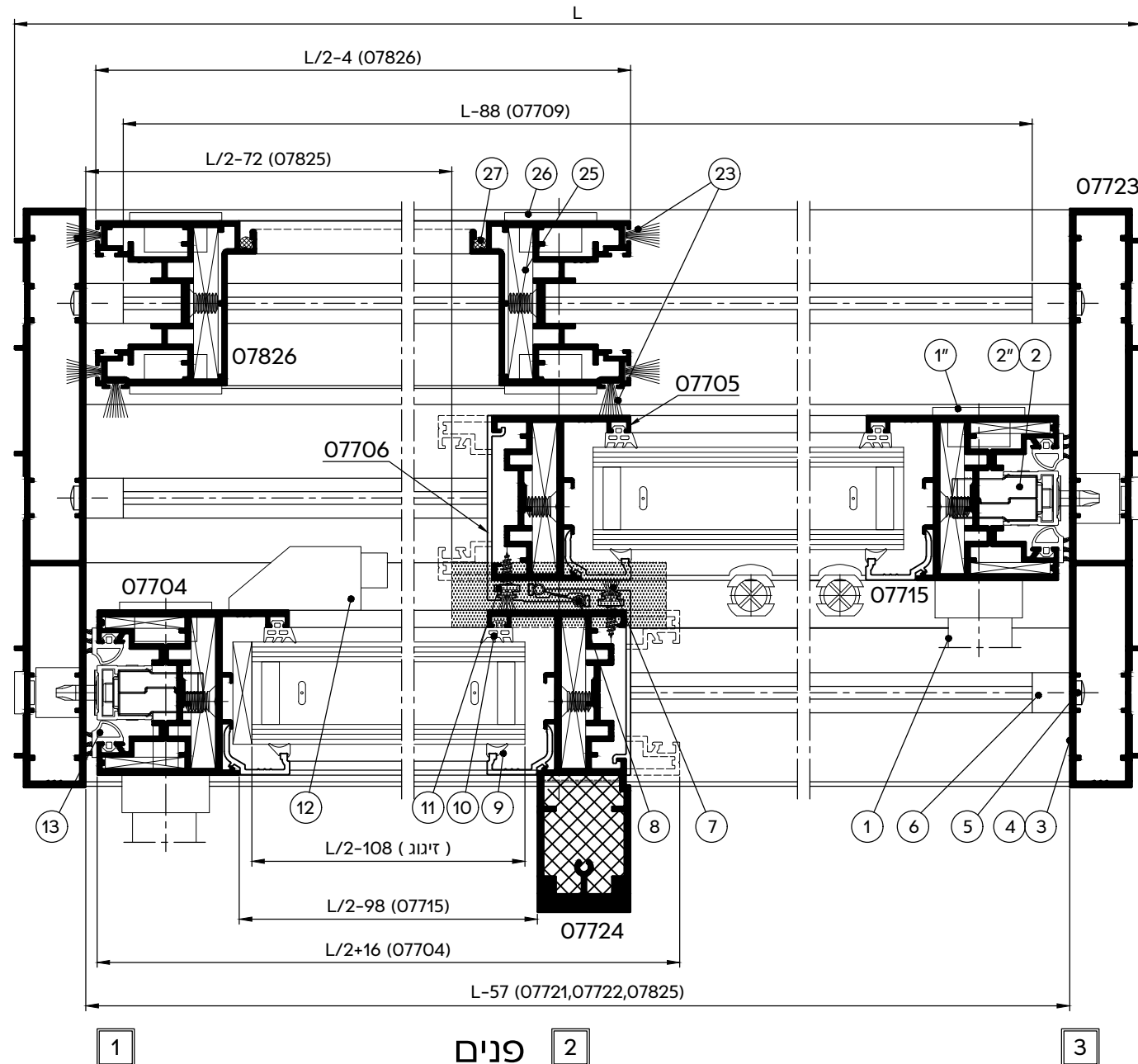
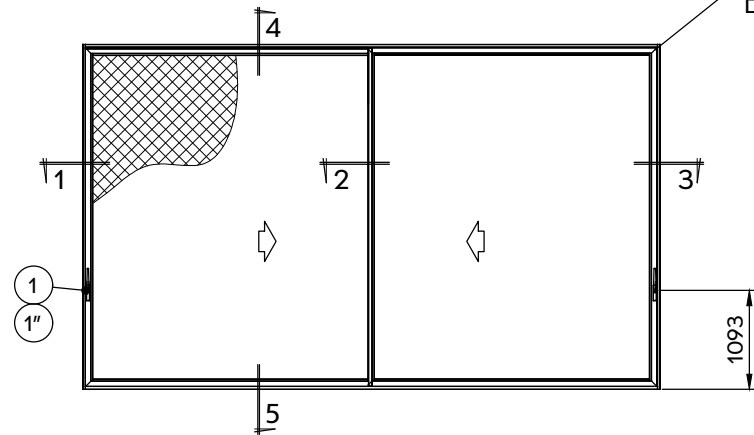
| | | |
|-------|---------------------|-------|
| זיגוג | (L/2-108) X (H-187) | 2 יח' |
|-------|---------------------|-------|

← רשימת הערות ראה בעמוד הבא

דלת "הרם והזז" - 3 נתיבים, 2 כנפיים זכוכית + כנף רשת
 כנף שמאלית פנימית, זיגוג 41 מ"מ, צלון פנימי, משקל כנף 250-400 ק"ג

קנ"מ 1:2.5

בחיבורי "גרונג" יש להשתמש
 בחומר איטום לסדקים צרים



שים לב: לשולב מחוזק יש נוסחה שונה מאשר לשולב רגיל!
 ראה טבלה "פרופילי אלומיניום" →

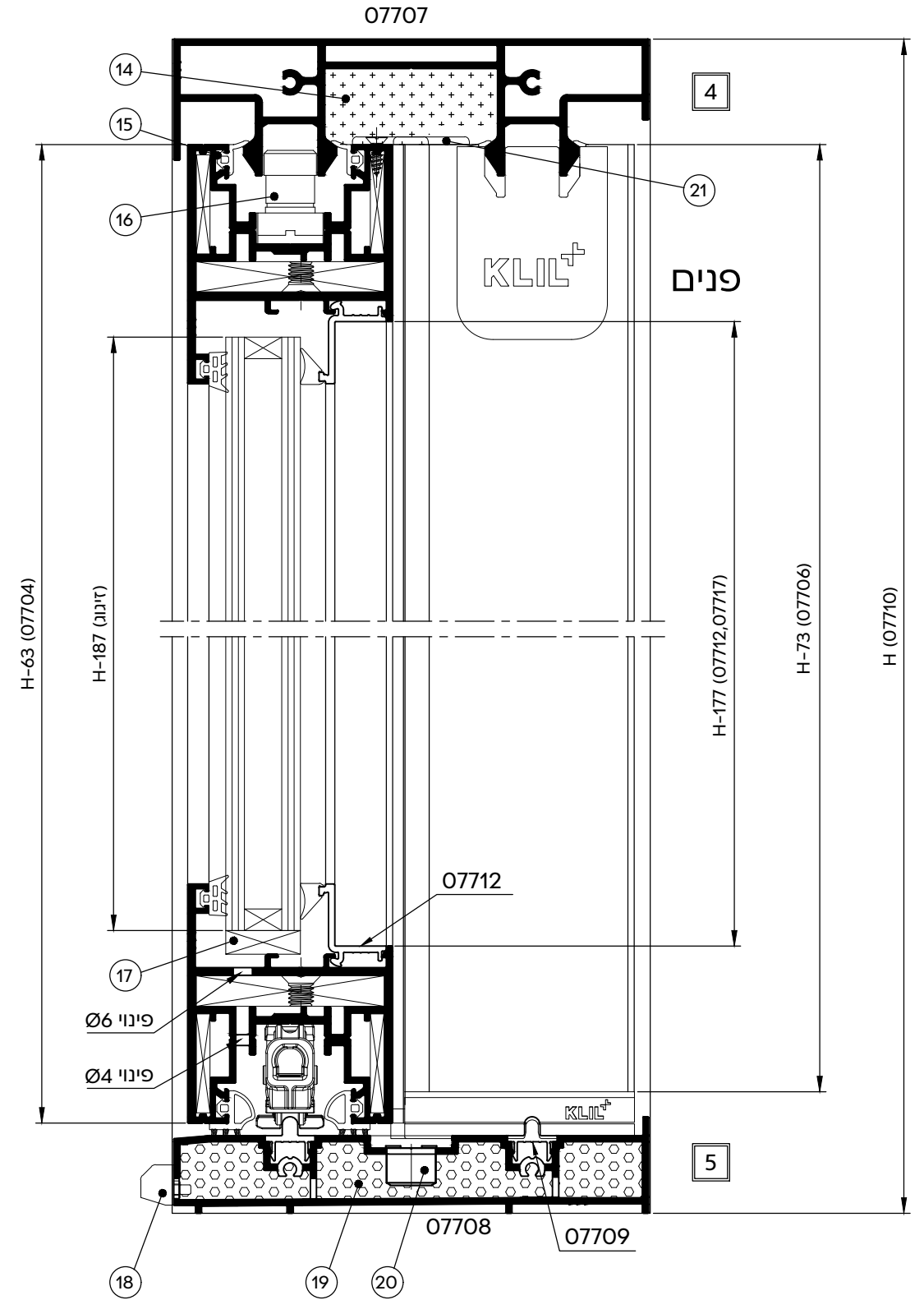
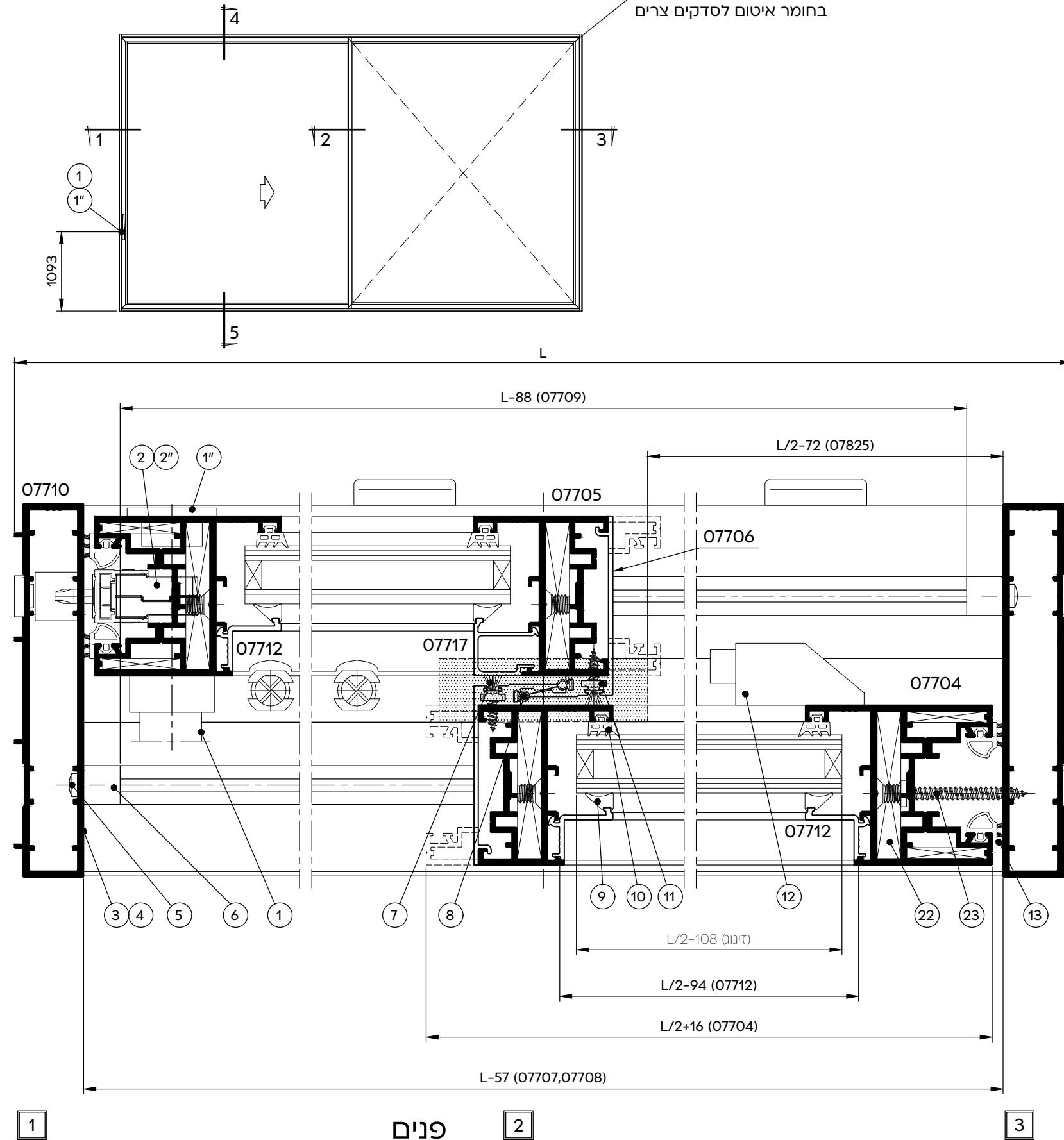
הערות:

1. * - לזיגוג שונה ראה פרק ג'
2. ** - לא משווק ע"י קליל
3. *** - לבחירת ידית ראה פרק ה'
4. x - לפינוי ניקוזי מים ראה פרק ג'
5. - לזיגוג בידודי מומלץ להזמין ספיסר שחור
6. ** - בשימוש עם מנגנון סגירה בטוחה יש לבצע הדבקת זכוכית לפרופילי כנף ראה פרק ג'
7. *** - הוספות למנגנון ראה פרק ג'

דלת "הרם והזז" - כנף אחת וקבוע צד
כנף ימנית פנימית, זיגוג 24 מ"מ, משקל כנף 250-400 ק"ג

קנ"מ 1:2

בחיבורי "גרונג" יש להשתמש
בחומר איטום לסדקים צרים



שים לב: לשולב מחוזק יש נוסחה שונה מאשר לשולב רגיל!
ראה טבלה "פרופילי אלומיניום"

דלת "הרם והזז" - כנף אחת וקבוע צד
 כנף ימנית פנימית, זיגוג 24 מ"מ, משקל כנף 250-400 ק"ג

אביזרים

| מס' בשרטוט | מק"ט | תאור ואביזר | כמות ליחידה | חומר |
|------------|-------------------------|---|-------------|-------------------------|
| 1 | *** | ידית למנגנון | 1 | מכלול |
| 1" | | ידית דמה - מסופק עם ידית | 1 | אלומיניום |
| 2 | 66002 | סט לכנף צד עם מנגנון נעילה | 1 | מכלול |
| 2" | 66001 | סט נגדי לנכ' נעילה | 2 | מכלול |
| 3 | 18027 | אטם צורתי למסילה עליונה | 2 | פוליאתילן מוקצף |
| 4 | 18029 | אטם צורתי למסילה תחתונה | 2 | פוליאתילן מוקצף |
| 5 | ** | בורג פח " 10x1 # לחיבור מזזה למסילה עליונה/תחתונה | 8 | פלב"מ |
| 6 | 26010 | פקק למעבר מים בנתיב | 4 | נילון |
| 11 | ** | בורג פח " 8x1/2 # לחיבור מכסה לשולב | כל 350 מ"מ | פלב"מ |
| 12 | 7313 | בולם כנף | 2 | זמק |
| 13 | 2385 או 2386 | 2 זוגות אטמים מגופרים 2.5+3 מטר או 2 זוגות אטמים מגופרים 4+4.5 מטר | 1 | E.P.D.M. דז - קומפוננטי |
| 14 | 66003 | סט לשולב - בסיסי | 1 | מכלול |
| 16 | 66014 או 66012 או 66013 | מוביל כנף - צד מנגנון סגירה בטוחה (80-200 ק"ג) מנגנון סגירה בטוחה (200-400 ק"ג) | 1:2 או 0:1 | מכלול |
| 17 | ** | קלין זיגוג | לפי הצורך | נילון |
| 18 | 2619 | פקק ניקוז - דלתית | Min.3 | נילון |
| 19 | 2402 | קוביה מוקצפת למסילה תחתונה 2 נתיבים | 2 | פוליאתילן מוקצף |
| 20 | 1707 | פקק ניקוז 16 Ø לאמבטיה | לפי הצורך | נילון |
| 21 | 66004 | סט השלמה לשולב כנף ימנית פנימית | 1 | מכלול |
| 22 | 6672 | סט פינות לכנף | 1 | מכלול |
| 23 | ** | בורג פח " 12x2 # לחיבור כנף למזזה | כל 350 מ"מ | פלב"מ |
| | 6624 או 6627 | מוט חיבור גלגלים | 1 | |
| | 26014 | פקק השלמה עליון לשולב צר | 2 | נילון |
| | 66022 | זוג פינות יציקה לאטם לחיבור אטמי 2383+2384 | 2 | E.P.D.M. |
| | 1705 | פקק כיסוי קדח | לפי הצורך | P.V.C |
| | 66011 | גלגלים נוספים משקל כנף מעל 250 ק"ג עד 400 ק"ג | 2 | מכלול |
| | 66016 | סט מאריך מנגנון עם נקודת נעילה | 1 | מכלול |
| | 66017 | סט מאריך מנגנון מכסה לפרופיל | לפי הצורך | מכלול |

פרופילי אלומיניום

| מס' פרופיל | צורה | תאור | כמות | צורה ומידת החיתוך במ"מ |
|------------|------|---------------------------------|------|------------------------|
| 07707 | | מסילה עליונה | 1 | L-57 |
| 07710 | | מזזה | 2 | H |
| 07708 | | מסילה תחתונה | 1 | L-57 |
| 07705 | | שולב צר ל-2 כנפיים | 2 | H-106 |
| 07724 | | שולב צר מחוזק פנימי ל-2 כנפיים | | H-103 |
| 07720 | | שולב צר מחוזק חיצוני ל-2 כנפיים | 1 | H-103 |
| 07704 | | כנף - רוחב | 4 | L/2+16 |
| | | כנף - גובה | 2 | H-63 |
| 07706 | | מכסה לשולב צר ל-2 כנפיים | 2 | H-73 |
| 07712 | | סרגל זיגוג - רוחב | 4 | L/2-94 |
| * | | סרגל זיגוג - גובה | 3 | H-177 |
| 07717 | | סרגל זיגוג - גובה לשולב חיצוני | 1 | H-177 |
| 07709 | | מכסה לנתיב (מאולגן) | 2 | L-88 |
| 07825 | | מכסה למסילה תחתונה | 1 | L/2-72 |

אטמים ומברשות

| מס' בשרטוט | מק"ט | תאור ואביזר | חומר |
|------------|------|---------------------------|----------------|
| 7 | 2506 | מברשת עם סנפיר נמוך 6.9x9 | פוליפרופילן |
| 8 | 2382 | אטם לשולב דז - קומפוננטי | E.P.D.M. מוקצף |
| 9 | 2333 | אטם זיגוג פנים | E.P.D.M. |
| 10 | 2287 | אטם זיגוג חוץ | E.P.D.M. |
| 15 | 2383 | אטם עליון לכנף | E.P.D.M. |

זיגוג

| | | |
|-------|---------------------|-------|
| זיגוג | (L/2-108) X (H-187) | 2 יח' |
|-------|---------------------|-------|

הערות:

- * - לזיגוג שונה ראה פרק ג'
- ** - לא משווק ע"י קליל
- *** - לבחירת ידית ראה פרק ה'
- x - לפינוי ניקוזי מים ראה פרק ג'
- לזיגוג בידודי מומלץ להזמין ספיסר שחור
- ** - בשימוש עם מנגנון סגירה בטוחה יש לבצע הדבקת זכוכית לפרופילי כנף ראה פרק ג'
- *** - הוספות למנגנון ראה פרק ג'

דלת "הרם והזז" - 2 נתיבים, 2 כנפי הזזה וקבוע כפול באמצע זיגוג 24 מ"מ, משקל כנף 250-400 ק"ג

אביזרים

| מס' בשרטוט | מק"ט | תאור ואביזר | כמות ליחידה | חומר |
|------------|--|---|-------------|-------------------------|
| 1 | *** | ידית למנגנון | 2 | מכלול |
| 1" | | ידית דמה - מסופק עם ידית | 2 | אלומיניום |
| 2 | 66002 | סט לכנף צד עם מנגנון נעילה | 2 | מכלול |
| 2" | 66001 | סט נגדי לנכ' נעילה | 4 | מכלול |
| 3 | 18027 | אטם צורתי למסילה עליונה | 2 | פוליאתילן מוקצף |
| 4 | 18029 | אטם צורתי למסילה תחתונה | 2 | פוליאתילן מוקצף |
| 5 | ** | בורג פח " 10x1 # לחיבור מזוזה למסילה עליונה/תחתונה | 8 | פלב"מ |
| 6 | 26010 | פקק למעבר מים בנתיב | 4 | נילון |
| 11 | ** | בורג פח " 8x1/2 # לחיבור מכסה לשולב | כל 350 מ"מ | פלב"מ |
| 12 | 7313 | בולם כנף | 2 | זמק |
| 13 | 2385 או 2386 | 2 זוגות אטמים מגופרים 2.5+3 מטר או 2 זוגות אטמים מגופרים 4+4.5 מטר | 1 | E.P.D.M. דו - קומפוננטי |
| 14 | 66003 | סט לשולב - בסיסי | 1 | מכלול |
| 16 | 66014 IN 66012 IN 66013 IN XX | מוביל כנף - צד מנגנון סגירה בטוחה (80-200 ק"ג) מנגנון סגירה בטוחה (200-400 ק"ג) | 2 | מכלול |
| 17 | ** | קלין זיגוג | לפי הצורך | נילון |
| 18 | 2619 X | פקק ניקוז - דלתית | Min.3 | נילון |
| 19 | 2402 | קוביה מוקצפת למסילה תחתונה 2 נתיבים | 2 | פוליאתילן מוקצף |
| 20 | 1707 X | פקק ניקוז 16 Ø לאמבטיה | לפי הצורך | נילון |
| 21 | 66004 | סט השלמה לשולב כנף ימינית פנימית | 1 | מכלול |
| 22 | 6672 | סט פינות לכנף | 1 | מכלול |
| 23 | ** | בורג פח " 12x2 # לחיבור כנף למזוזה | כל 350 מ"מ | פלב"מ |
| | 66005 | סט השלמה לשולב כנף שמאלית פנימית | 1 | מכלול |
| | 6624 6627 | מוט חיבור גלגלים | 2 | |
| | 26014 | פקק השלמה עליון לשולב צר | 4 | נילון |
| | 66022 | זוג פינות יציקה לאטם לחיבור אטמי 2383+2384 | 2 | E.P.D.M. |
| | 1705 | פקק כיסוי קדח | לפי הצורך | P.V.C |
| | 66011 | גלגלים נוספים משקל כנף מעל 250 ק"ג עד 400 ק"ג | 2 | מכלול |
| | 66016 XXX | סט מאריך מנגנון עם נקודות נעילה | 2 | מכלול |
| | 66017 XXX | סט מאריך מנגנון מכסה לפרופיל | לפי הצורך | מכלול |

פרופילי אלומיניום

| מס' פרופיל | צורה | תאור | כמות | צורה ומידת החיתוך במ"מ |
|------------|------|---------------------------------|------|------------------------|
| 07707 | | מסילה עליונה | 1 | L-57 |
| 07710 | | מזוזה | 2 | H |
| 07708 | | מסילה תחתונה | 1 | L-57 |
| 07705 IN | | שולב צר 2-7 כנפיים | 4 | H-106 |
| 07724 IN | | שולב צר מחוזק פנימי 2-7 כנפיים | | H-103 |
| 07720 | | שולב צר מחוזק חיצוני 2-7 כנפיים | | H-103 |
| 07704 | | כנף - רוחב | 4 | L/4+113 |
| | | כנף - רוחב קבוע | 2 | L/2-98 |
| 07706 | | כנף - גובה | 2 | H-63 |
| | | מכסה לשולב צר 2-7 כנפיים | 4 | H-73 |
| 07712 * | | סרגל זיגוג - רוחב קבוע | 2 | L/2-208 |
| | | סרגל זיגוג - רוחב | 4 | L/4+3 |
| | | סרגל זיגוג - גובה | 4 | H-177 |
| 07717 * | | סרגל זיגוג - גובה לשולב חיצוני | 2 | H-177 |
| 07709 | | מכסה לנתיב (מאולגן) | 2 | L-88 |
| 07825 | | מכסה למסילה תחתונה | 2 | L/4+26 |

אטמים ומברשות

| מס' בשרטוט | מק"ט | תאור ואביזר | חומר |
|------------|--------|-------------------------------------|----------------|
| 7 | 2506 | מברשת עם סנפיר נמוך 6.9x9 | פוליפרופילן |
| 8 | 2382 | אטם לשולב דו - קומפוננטי | E.P.D.M. מוקצף |
| 9 | 2333 * | אטם זיגוג פנים | E.P.D.M. |
| 10 | 2287 * | אטם זיגוג חוץ | E.P.D.M. |
| 13" | 2384 | אטם לכנף דו - קומפוננטי לכנף אמצעית | E.P.D.M. מוקצף |
| 15 | 2383 | אטם עליון לכנף | E.P.D.M. |

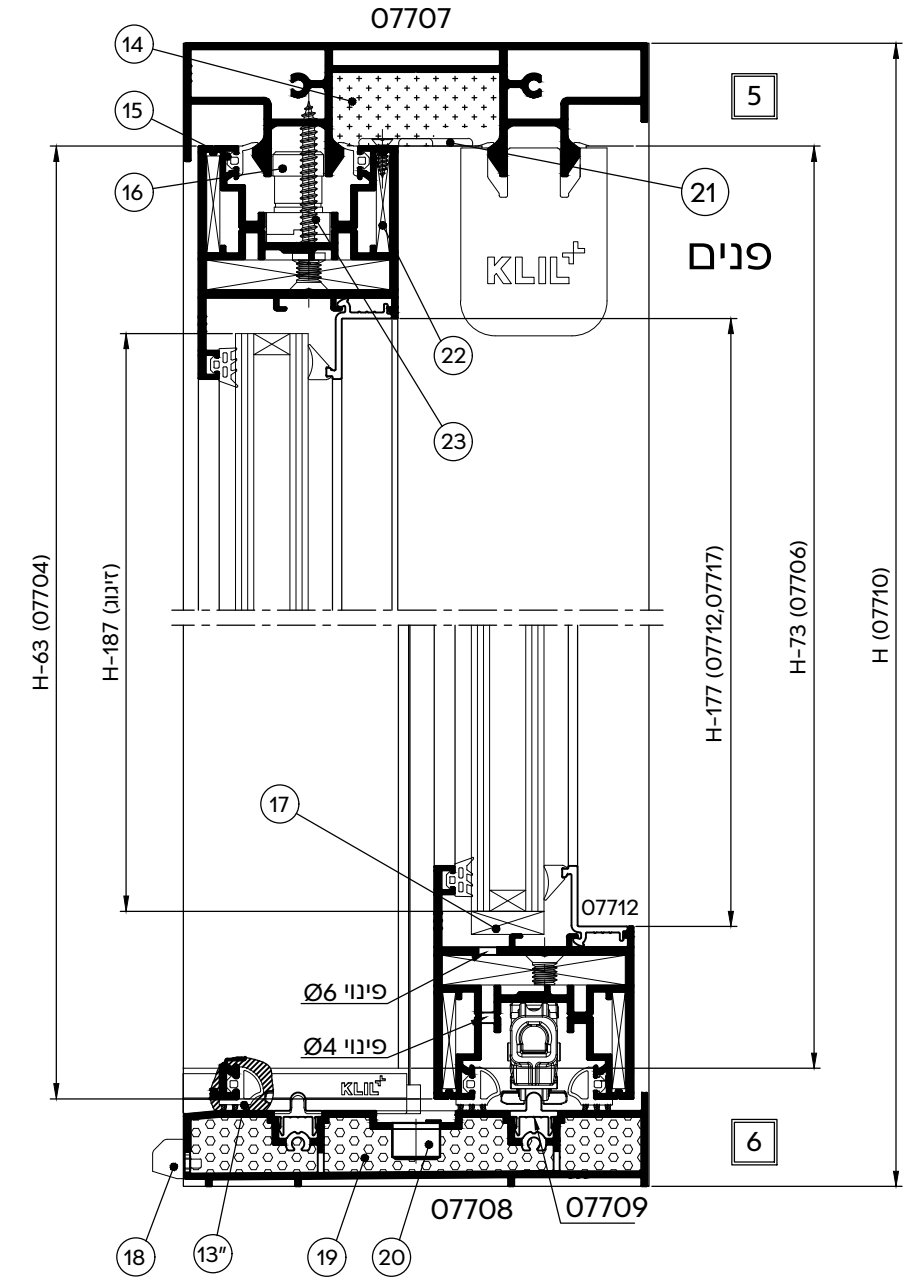
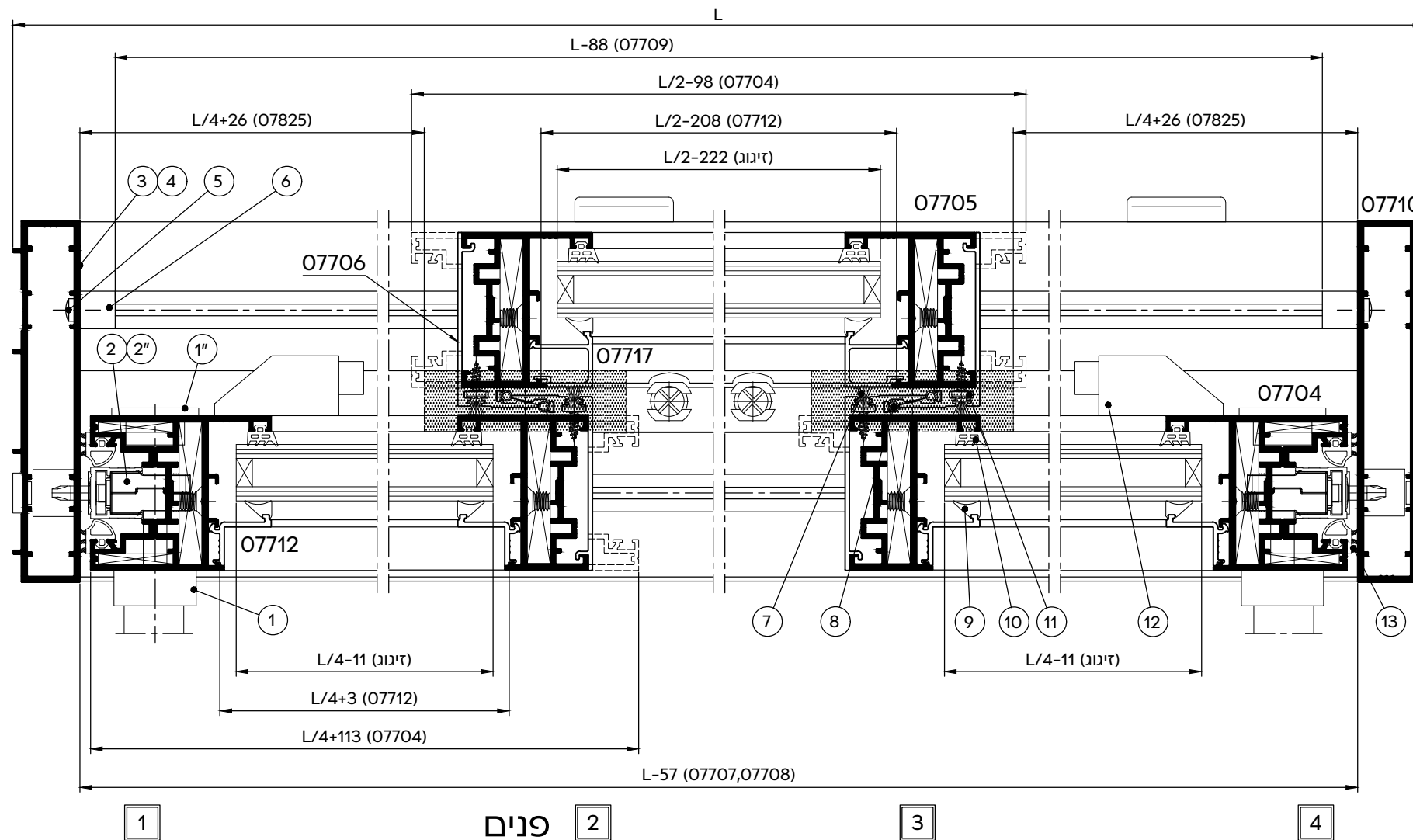
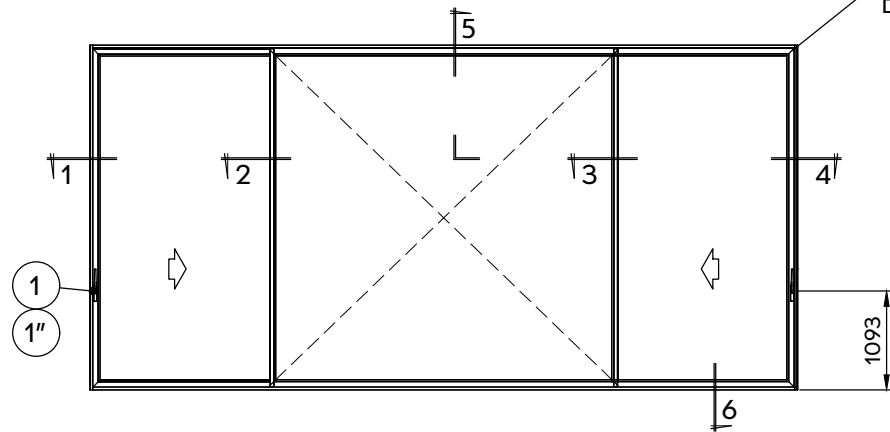
זיגוג

| | | |
|-------|---------------------|-------|
| קבוע | (L/2-222) X (H-187) | 1 יח' |
| זיגוג | (L/4-11) X (H-187) | 2 יח' |

דלת "הרם והזז" - 2 נתיבים, 2 כנפי הזזה וקבוע כפול באמצע
זיגוג 24 מ"מ, משקל כנף 250-400 ק"ג

קנ"מ 1:2.5

בחיבורי "גרונג" יש להשתמש
בחומר איטום לסדקים צרים



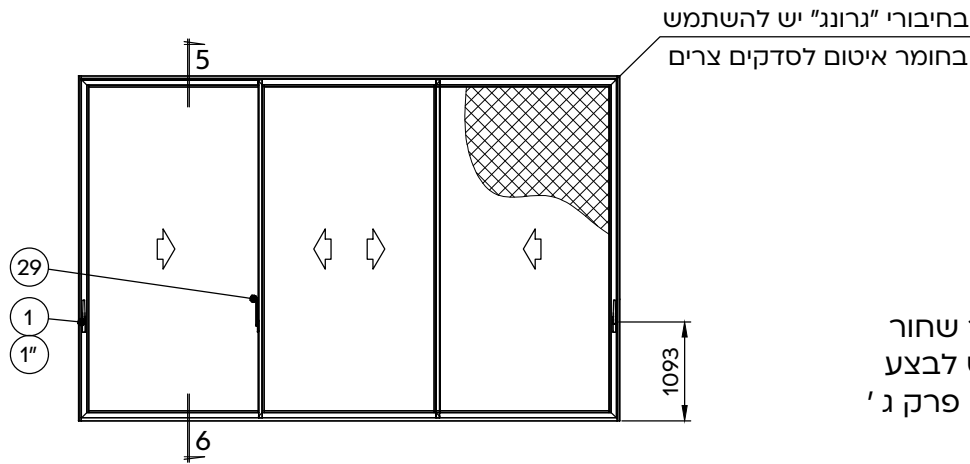
שים לב: לשולב מחוזק יש נוסחה שונה מאשר לשולב רגיל!
ראה טבלה "פרופילי אלומיניום" →

הערות:

1. * - לזיגוג שונה ראה פרק ג'
2. ** - לא משווק ע"י קליל
3. *** - לבחירת ידית ראה פרק ה'
4. x - לפינוי ניקוזי מים ראה פרק ג'
5. - לזיגוג בידודי מומלץ להזמין ספיסר שחור
6. xx - בשימוש עם מנגנון סגירה בטוחה יש לבצע הדבקת זכוכית לפרופילי כנף ראה פרק ג'
7. xxx - הוספות למנגנון ראה פרק ג'

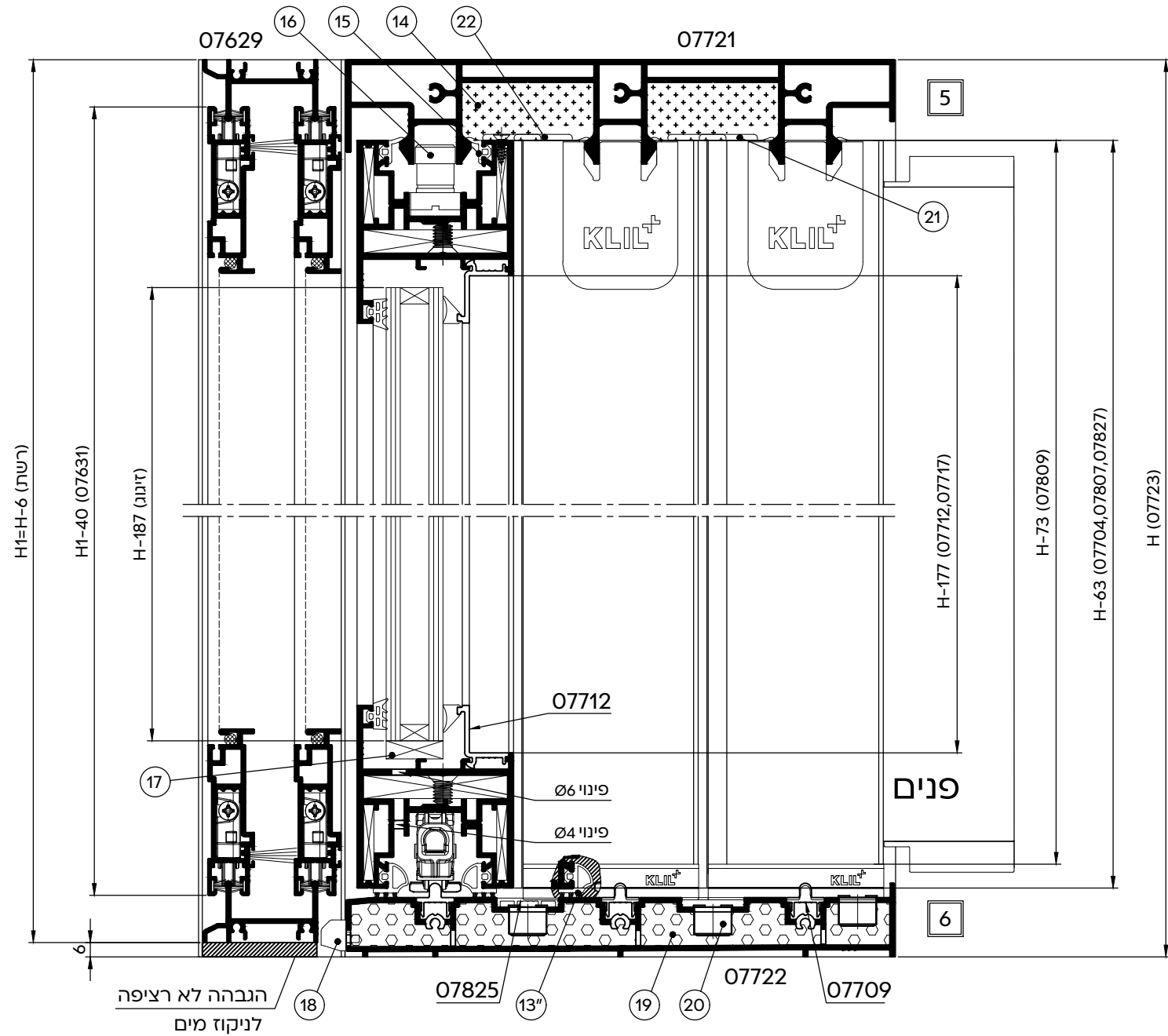
דלת "הרם והזז" - 3 נתיבים, 3 כנפיים זכוכית + רשת באוהאוס 2 כנפיים ****
כנף ימנית פנימית, זיגוג 24 מ"מ, משקל כנף 250-400 ק"ג

קנ"מ 1:2.5



הערות:

1. * - לזיגוג שונה ראה פרק ג'
2. ** - לא משווק ע"י קליל
3. *** - לבחירת ידית ראה פרק ה'
4. x - לפינוי ניקוזי מים ראה פרק ג'
5. - לזיגוג ביזודי מומלץ להזמין ספיסר שחור
6. ** - בשימוש עם מנגנון סגירה בטוחה יש לבצע הדבקת זכוכית לפרופילי כנף ראה פרק ג'
7. *** - הוספות למנגנון ראה פרק ג'
8. **** - פינוי כנף רשת באוהאוס ניתן לבצע במבלט באוהאוס 7600 מק"ט 1-3176 או במבלט לרשת באוהאוס מק"ט 3180



אביזרים

| מס' בשרטוט | מק"ט | תאור ואביזר | כמות ליחידה | חומר |
|------------|-------------------------|---|-------------|-------------------------|
| 1 | *** | ידית למנגנון | 2 | מכלול |
| 1" | | ידית דמה - מסופק עם ידית | 2 | אלומיניום |
| 2 | 66002 | סט לכנף צד עם מנגנון נעילה | 2 | מכלול |
| 2" | 66001 | סט נגדי לנכ' נעילה | 4 | מכלול |
| 3 | 18028 | אטם צורתי למסילה עליונה | 2 | פוליאתילן מוקצף |
| 4 | 18030 | אטם צורתי למסילה תחתונה | 2 | פוליאתילן מוקצף |
| 5 | ** | בורג פח "10x1" לחיבור מזוזה למסילה עליונה/תחתונה | 12 | פלב"מ |
| 6 | 26010 | פקק למעבר מים בנתיב | 6 | נילון |
| 11 | ** | בורג פח "8x3/8" לחיבור מכסה לשולב | 350 כל מ"מ | פלב"מ |
| 12 | 7313 | בולם כנף | 2÷4 | זמק |
| 13 | 2385 או 2386 | 2 זוגות אטמים מגופרים 2.5+3 מטר או 2 זוגות אטמים מגופרים 4+4.5 מטר | 1 | E.P.D.M. דו - קומפוננטי |
| 14 | 66003 | סט לשולב - בסיסי | 1 | מכלול |
| 16 | 66014 או 66012 או 66013 | מוביל כנף - צד מנגנון סגירה בטוחה (80-200 ק"ג) מנגנון סגירה בטוחה (200-400 ק"ג) | 2 | מכלול |
| 17 | ** | קלין זיגוג | לפי הצורך | נילון |
| 18 | 2619 x | פקק ניקוז - דלתית | Min.3 | נילון |
| 19 | 2403 | קוביה מוקצפת למסילה תחתונה 3 נתיבים | 2 | פוליאתילן מוקצף |
| 20 | 1707 x | פקק ניקוז 16 לאמבטיה | לפי הצורך | נילון |
| 21 | 66009 | סט השלמה לשולב רחב כנף ימנית פנימית | 1 | מכלול |
| 22 | 66007 | סט מנגנון ופקקים כנף אמצעית ימנית פנימית | 1 | מכלול |
| 24 | 2679 | סט אביזרים לכנף רשת | 2 | מכלול |
| 28 | 66006 | סט אביזרים לכנף אמצעית | 1 | מכלול |
| 29 | 6651 | ידית כנף אמצעית עם ברנים | 1 | מכלול |
| 30 | 66019 | סט פקקי השלמה לידית שולב מחוזק | 1 | זמ"ק |
| 31 | 66021 | סט פקקי השלמה לידית שולב מחוזק כנף אמצעית - כנף ימנית פנימית | 1 | זמ"ק נילון |
| | 6624 או 6627 | מוט חיבור גלגלים | 3 | |
| | 26019 | פקק השלמה עליון לשולב רחב | 4 | נילון |
| | 66022 | זוג פינוי יציקה לאטם לחיבור אטמי 2383+2384 | 2 | E.P.D.M. |
| | 1705 | פקק כיסוי קדח | לפי הצורך | P.V.C |
| | 66011 | גלגלים נוספים משקל כנף מעל 250 ק"ג עד 400 ק"ג | 3 | מכלול |
| | 66016 *** | סט מאריך מנגנון עם נקודת נעילה | 2 | מכלול |
| | 66017 *** | סט מאריך מנגנון מכסה לפרופיל | לפי הצורך | מכלול |

פרופילי אלומיניום

| מס' פרופיל | צורה | תאור | כמות | צורה ומידת החיתוך במ"מ |
|------------|----------|---------------------------------|------|------------------------|
| 07721 | H | מסילה עליונה | 1 | L-57 |
| 07723 | H | מזוזה | 2 | H |
| 07722 | H | מסילה תחתונה | 1 | L-57 |
| 07827 | H-63 | שולב רחב 3-7 כנפיים | 2 | H-63 |
| 07807 | H-63 | שולב רחב מחוזק פנימי 3-7 כנפיים | 2 | H-63 |
| 07704 | L/3+27.5 | כנף - רחב | 6 | L/3+27.5 |
| 07809 | H-63 | כנף - גובה | 2 | H-63 |
| 07809 | H-73 | מכסה לשולב רחב 3-7 כנפיים | 4 | H-73 |
| 07712 | L/3-83 | סרגל זיגוג - רחב | 6 | L/3-83 |
| * | H-177 | סרגל זיגוג - גובה | 4 | H-177 |
| 07717 | H-177 | סרגל זיגוג - גובה לשולב חיצוני | 2 | H-177 |
| | L/3+43 | כנף רשת - רחב צדדית | 2 | L/3+43 |
| 07631 | L/3+23 | כנף רשת - רחב אמצעית | 2 | L/3+23 |
| | H1-40 | כנף רשת - גובה | 4 | H1-40 |
| 07629 | L-13 | מסילת רשת עליונה לתחתונה | 2 | L-13 |
| 07630 | H1 | מזוזה 2 נתיבים | 2 | H1 |
| 07709 | L-88 | מכסה לנתיב (מאולגן) | 3 | L-88 |
| 07825 | L/3-48 | מכסה למסילה תחתונה | 1 | L/3-48 |
| | 2L/3-95 | | 1 | 2L/3-95 |

אטמים ומברשות

| מס' בשרטוט | מק"ט | תאור ואביזר | חומר |
|------------|--------|-------------------------------------|----------------|
| 7 | 2506 | מברשת עם סנפיר נמוך לשולב כנף 6.9x9 | פוליפרופילן |
| 8 | 2382 | אטם לשולב דו - קומפוננטי | E.P.D.M. מוקצף |
| 9 | 2333 * | אטם זיגוג פנים | E.P.D.M. |
| 10 | 2287 * | אטם זיגוג חוץ | E.P.D.M. |
| 13" | 2384 | אטם לכנף דו - קומפוננטי | E.P.D.M. מוקצף |
| 15 | 2383 | אטם עליון לכנף | E.P.D.M. |
| 23 | 2511 | מברשת ללא סנפיר 4.8x6 | פוליפרופילן |
| 25 | ** | גומי 5 להידוק רשת | P.V.C. |
| 26 | 2539 | מברשת קשיחה 6.9x20 | פוליפרופילן |
| 27 | 2107 | מכסה לתעלת כנף | P.V.C. |

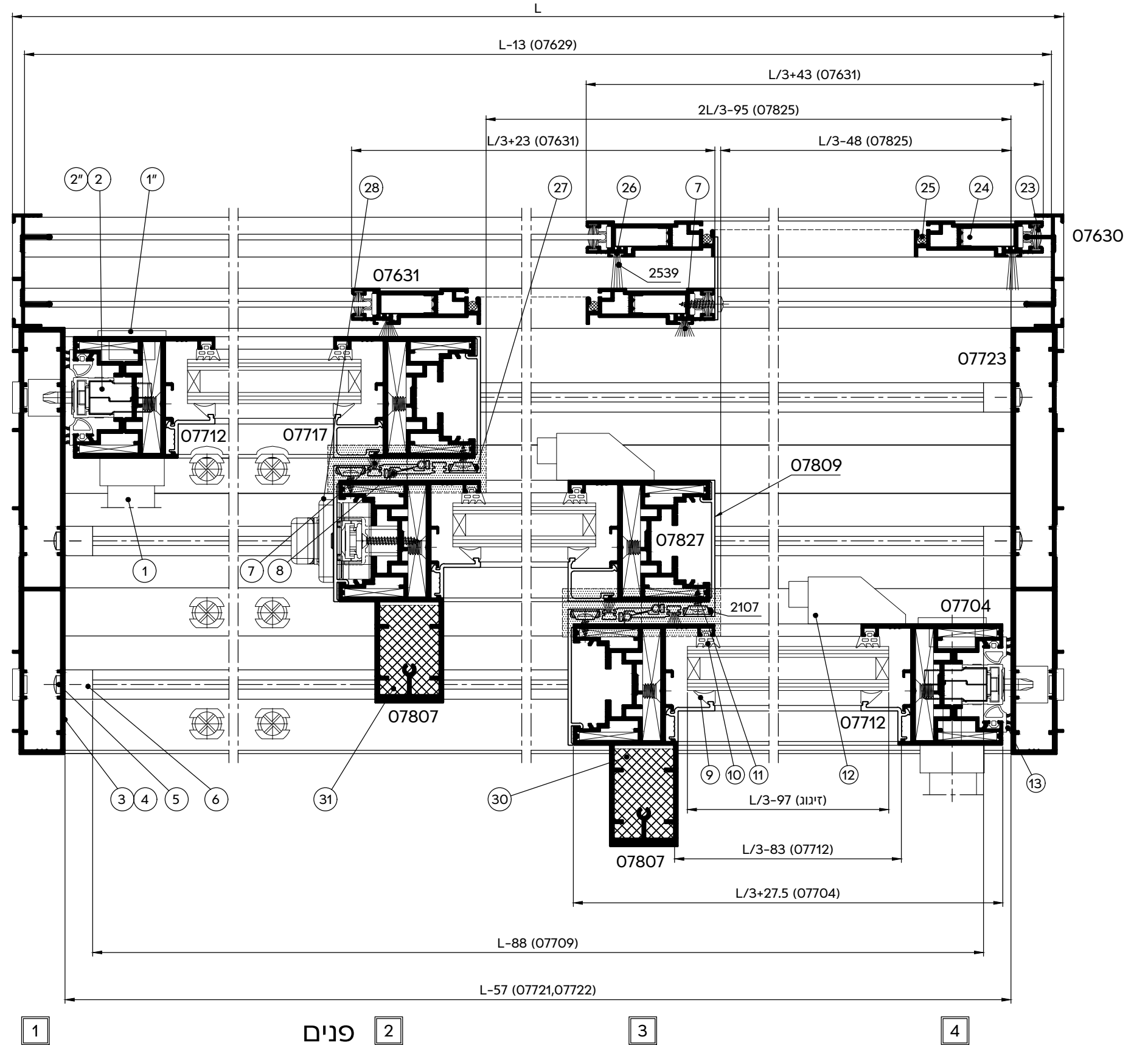
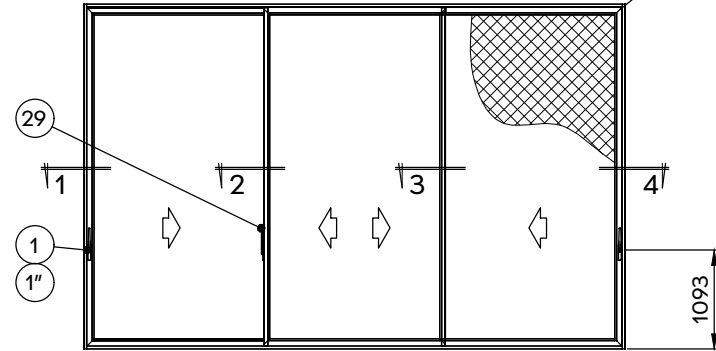
זיגוג

| | | |
|-------|--------------------|-------|
| זיגוג | (L/3-97) X (H-187) | 3 יח' |
|-------|--------------------|-------|

דלת "הרם והזז" - 3 נתיבים, 3 כנפיים זכוכית + רשת באוהאוס 2 כנפיים
 *** כנף ימנית פנימית, זיגוג 24 מ"מ, משקל כנף 250-400 ק"ג

קנ"מ 1:2.5

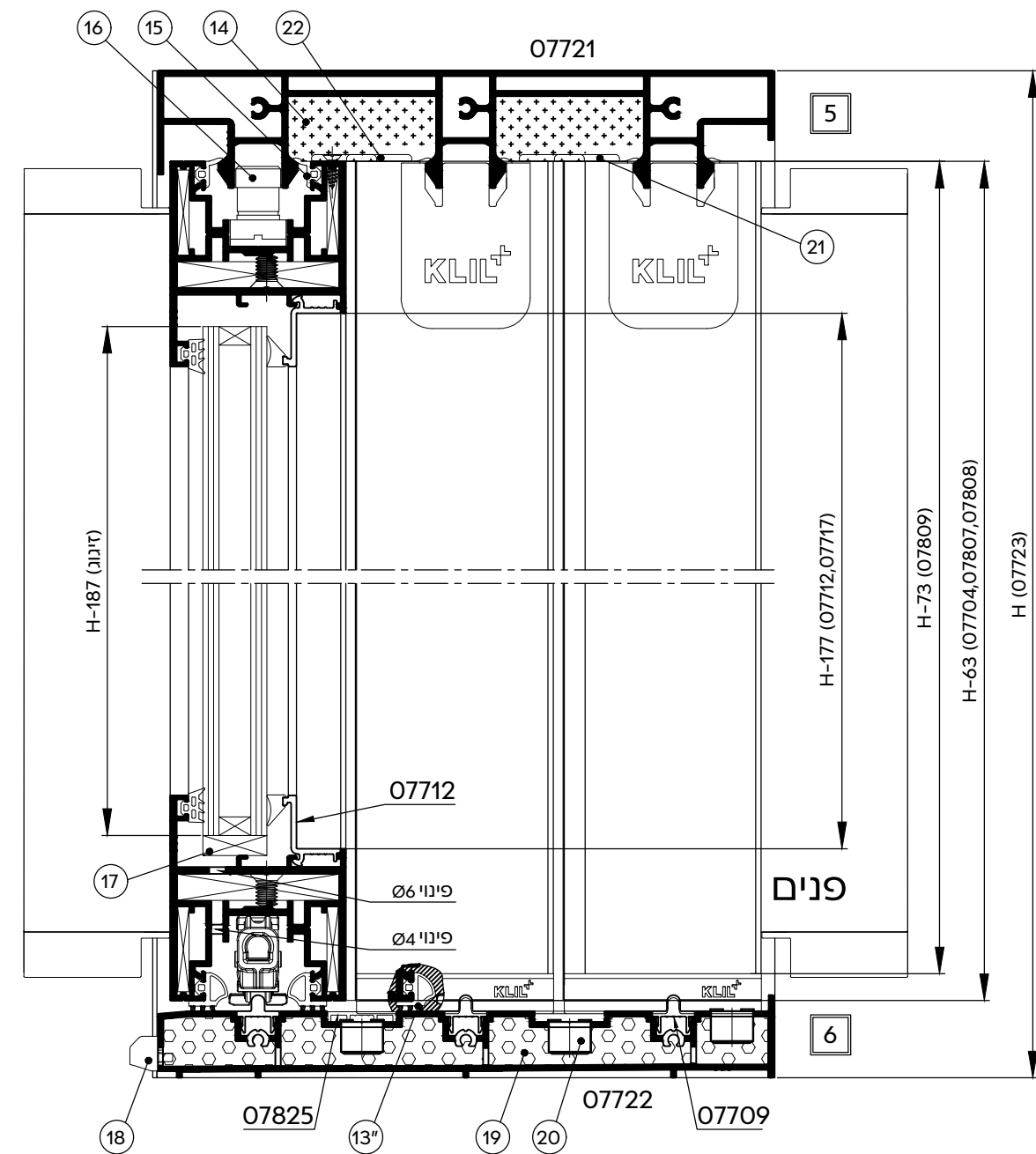
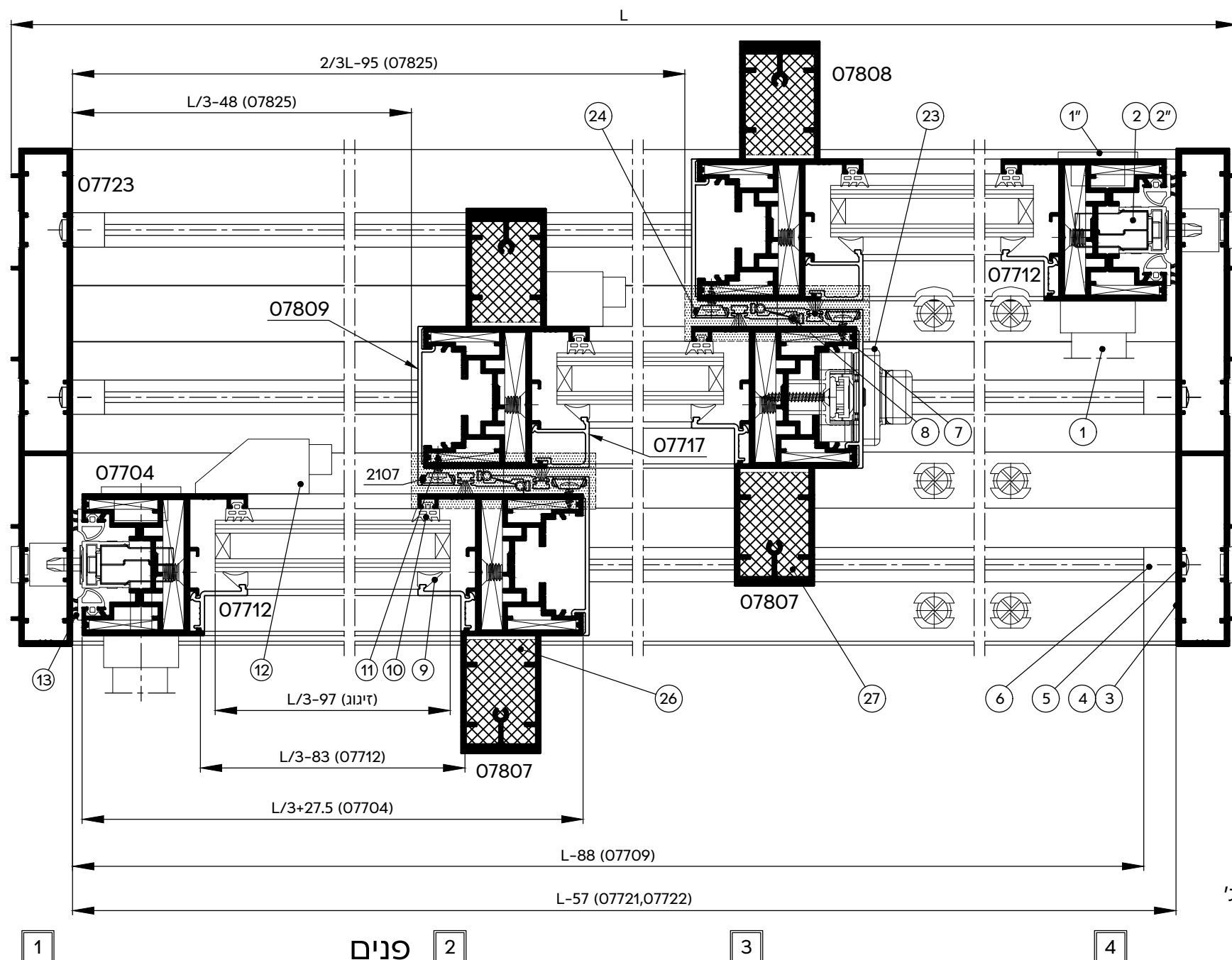
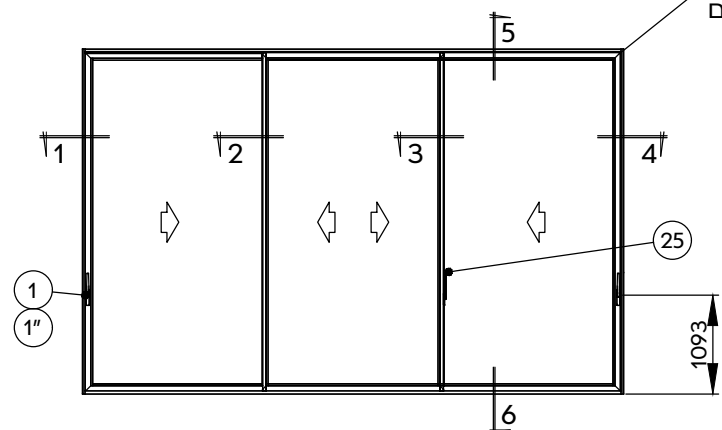
בחיבורי "גרונג" יש להשתמש
 בחומר איטום לסדקים צרים



דלת "הרם והזז" - 3 נתיבים, 3 כנפיים
כנף שמאלית פנימית, זיגוג 24 מ"מ, משקל כנף 250-400 ק"ג

קנ"מ 1:2.5

בחיבורי "גרוג" יש להשתמש
בחומר איטום לסדקים צרים



הערות:

1. * - לזיגוג שונה ראה פרק ג'
2. ** - לא משווק ע"י קליל
3. *** - לבחירת ידית ראה פרק ה'
4. x - לפינוי ניקוזי מים ראה פרק ג'
5. - לזיגוג בידודי מומלץ להזמין ספיסר שחור
6. xx - בשימוש עם מנגנון סגירה בטוחה יש לבצע הדבקת זכוכית לפרופילי כנף ראה פרק ג'
7. xxx - הוספות למנגנון ראה פרק ג'

דלת "הרם והזז" - 3 נתיבים, 3 כנפיים

כנף שמאלית פנימית, זיגוג 24 מ"מ, משקל כנף 250-400 ק"ג

אביזרים

| מס' בשרטוט | מק"ט | תאור ואביזר | כמות ליחידה | חומר |
|------------|-------------------------------|---|-------------|-------------------------|
| 1 | *** | ידית למנגנון | 2 | מכלול |
| 1" | | ידית דמה - מסופק עם ידית | 2 | אלומיניום |
| 2 | 66002 | סט לכנף צד עם מנגנון נעילה | 2 | מכלול |
| 2" | 66001 | סט נגדי לנכ' נעילה | 4 | מכלול |
| 3 | 18028 | אטם צורתי למסילה עליונה | 2 | פוליאיתילן מוקצף |
| 4 | 18030 | אטם צורתי למסילה תחתונה | 2 | פוליאיתילן מוקצף |
| 5 | ** | בורג פח " 10x1 # לחיבור מזזה למסילה עליונה/תחתונה | 12 | פלב"מ |
| 6 | 26010 | פקק למעבר מים בנתיב | 6 | נילון |
| 11 | ** | בורג פח " 8x3/8 # לחיבור מכסה לשולב | כל 350 מ"מ | פלב"מ |
| 12 | 7313 | בולם כנף | 2÷4 | זמק |
| 13 | 2385 או 2386 | 2 זוגות אטמים מגופרים מטר 2.5+3 או 2 זוגות אטמים מגופרים מטר 4+4.5 | 1 | E.P.D.M. דז - קומפוננטי |
| 14 | 66003 | סט לשולב - בסיסי | 1 | מכלול |
| 16 | 66014 66012 66013 xx | מוביל כנף - צד מנגנון סגירה בטוחה (80-200 ק"ג) מנגנון סגירה בטוחה (200-400 ק"ג) | 2 | מכלול |
| 17 | ** | קלין זיגוג | לפי הצורך | נילון |
| 18 | 2619 * | פקק ניקוז - דלתית | Min.3 | נילון |
| 19 | 2403 | קוביה מוקצפת למסילה תחתונה 3 נתיבים | 2 | פוליאיתילן מוקצף |
| 20 | 1707 * | פקק ניקוז 16 Ø לאמבטיה | לפי הצורך | נילון |
| 21 | 66010 | סט לשולב כנף שמאלית פנימית | 1 | מכלול |
| 22 | 66008 | סט מנגנון ופקקים כנף אמצעית שמאלית פנימית | 1 | מכלול |
| 23 | 66006 | סט שולב כנף אמצעית | 1 | מכלול |
| 25 | 6651 | ידית כנף אמצעית עם ברגים | 1 | מכלול |
| 26 | 66019 | סט פקקי השלמה לידיית שולב מחוזק | 2 | זמ"ק |
| 27 | 66020 | סט פקקי השלמה לידיית שולב מחוזק (כנף אמצעית) (כנף שמאלית פנימית) | 2 | זמ"ק נילון |
| | 6624 6627 | מוט חיבור גלגלים | 3 | |
| | 26019 | פקק השלמה עליון לשולב רחב | 4 | נילון |
| | 66022 | זוג פינות יציקה לאטם לחיבור אטמי 2383+2384 | 2 | E.P.D.M. |
| | 1705 | פקק כיסוי קדח | לפי הצורך | P.V.C |
| | 66011 | גלגלים נוספים משקל כנף מעל 250 ק"ג עד 400 ק"ג | 3 | מכלול |
| | 66016 xxx | סט מאריך מנגנון עם נקודת נעילה | 2 | מכלול |
| | 66017 xxx | סט מאריך מנגנון מכסה לפרופיל | לפי הצורך | מכלול |

פרופילי אלומיניום

| מס' פרופיל | צורה | תאור | כמות | צורה ומידת החיתוך במ"מ |
|------------|------|------------------------------------|------|------------------------|
| 07721 | | מסילה עליונה | 1 | L-57 |
| 07723 | | מזזה | 2 | H |
| 07722 | | מסילה תחתונה | 1 | L-57 |
| 07808 | | שולב רחב מחוזק חיצוני 7 - 3 כנפיים | 2 | H-63 |
| 07807 | | שולב רחב מחוזק פנימי 7 - 3 כנפיים | 2 | H-63 |
| 07704 | | כנף - רחב | 6 | L/3+27.5 |
| | | כנף - גובה | 2 | H-63 |
| 07809 | | מכסה לשולב רחב 7 - 3 כנפיים | 4 | H-73 |
| 07712 * | | סרגל זיגוג - רחב | 6 | L/3-83 |
| | | סרגל זיגוג - גובה | 4 | H-177 |
| 07717 * | | סרגל זיגוג - גובה לשולב חיצוני | 2 | H-177 |
| 07709 | | מכסה לנתיב (מאולגן) | 3 | L-88 |
| 07825 | | מכסה למסילה תחתונה | 1 | L/3-48 |
| | | | 1 | 2/3L-95 |

אטמים ומברשות

| מס' בשרטוט | מק"ט | תאור ואביזר | חומר |
|------------|--------|-------------------------------------|----------------|
| 7 | 2506 | מברשת עם סנפיר נמוך לשולב כנף 6.9x9 | פוליפרופילן |
| 8 | 2382 | אטם לשולב דז - קומפוננטי | E.P.D.M. מוקצף |
| 9 | 2333 * | אטם זיגוג פנים | E.P.D.M. |
| 10 | 2287 * | אטם זיגוג חוץ | E.P.D.M. |
| 13" | 2384 | אטם לכנף דז - קומפוננטי | E.P.D.M. מוקצף |
| 15 | 2383 | אטם עליון לכנף | E.P.D.M. |
| 24 | 2107 | מכסה לתעלת כנף | P.V.C. |

זיגוג

| | | |
|-------|--------------------|-------|
| זיגוג | (L/3-97) X (H-187) | 3 יח' |
|-------|--------------------|-------|

רשימת הערות ראה בעמוד הקודם →

פרק ג

סדרות הזזה

הוראות ייצור

KLIL⁺

באוהאוס 2600

תוכן עניינים

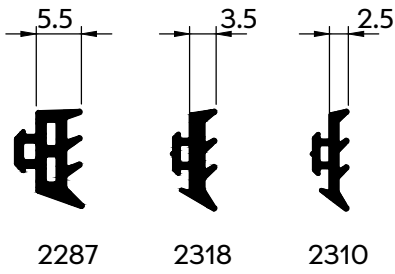
| עמוד | נושא |
|-------|--|
| 3 | זיגוג כנפיים |
| 4 | סטים של אביזרים לפי סידור כנפיים |
| 5 | כנף - פינוי ומידות התקנה עבור בלם - 7313 |
| 6-7 | פינוי בפרופילי כנף עבור פינה טרודה |
| 8 | פינוי בסרגלי זיגוג פינוי במכסה שולב |
| 9 | פינוי במכסה שולב - הורדת רגל |
| 10 | פינוי בכנף עבור מנגנון נעילה פינוי ידני לשולב מחוזק, כנף אמצעית בלבד עבור פקק לפרופיל ידית שולב מחוזק |
| 11 | פינוי בפרופיל כנף אמצעית |
| 12 | פינוי במזזה עבור חיבור מסילה עליונה /תחתונה |
| 13 | פינוי במזזה עבור נגדי למנגנון נעילה |
| 14 | פינוי מחיצות במסילה תחתונה עבור ניקוז מים |
| 15 | פינוי במסילה תחתונה עבור ניקוז מים מאמבטיה |
| 16 | פינוי במסילה תחתונה 2 נתיבים עבור ניקוז מים |
| 17 | פינוי במסילה תחתונה 3 נתיבים - 2 כנפיים זכוכית + כנף רשת - עבור ניקוז מים |
| 18 | פינוי במסילה תחתונה 3 נתיבים עבור ניקוז מים |
| 19 | הרכבת מכסה נתיב 07709 ואביזר למעבר מים 26010 במסילה תחתונה |
| 20 | פינוי במכסה שולב עבור ידית לכנף אמצעית הרכבת קוביה מוקצפת ואטם צורתי במפגש מסילה תחתונה ומזזה |
| 21 | חיתוך פרופילים אופקיים בחיבור עם שולב צר 2 ל 7 נתיבים - 07705,07720,07724 |
| 22 | כנף רשת - פינוי לידיית דמה - מק"ט 3475,3489 |
| 23 | מנגנון נעילה - מידות חיתוך וניקוב |
| 24-25 | הרכבת זוג גלגלים נוספים מק"ט 66011 |
| 26 | הרכבת כנפיים |
| 27 | הרכבת מוביל בצד השולב לאחר הרכבת כנף במשקוף |
| 28 | הוספת נקודת נעילה נוספת מק"ט 66016 - לאיטום ובטחון גבוה |

תוכן עניינים

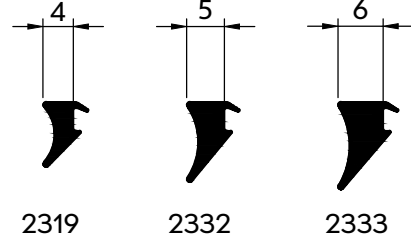
| עמוד | נושא |
|-------|---|
| 29 | הרכבת מנגנון סגירה בטוחה - מק"ט 66012,66013 |
| 30 | הרכבת מנגנון סגירה בטוחה בכנף - מק"ט 66012,66013 הוראות הרכבה לבוכנה לריסון תנועת ידית |
| 31 | פינוי במזוזה לנגדי של נקודת נעילה נוספת מק"ט 66016 |
| 32 | כנף רשת |
| 33 | הרכבת גלגלים ואביזר למניעת יציאת כנף רשת |
| 34 | הרכבת גלגלים עם מרסן ידית |
| 35 | הרכבה באיזור מנגנון בשולב כנף אמצעית מתוך מק"ט 66007,66008 |
| 36-37 | מבלט מק"ט 1 - 3190 תחנות עבודה |
| 38-39 | מבלט מק"ט 2 - 3190 תחנות עבודה |

אטמי זיגוג סמויים קנ"מ 1:1
 מידות האטמים לאחר התקנה

אטמי חוץ

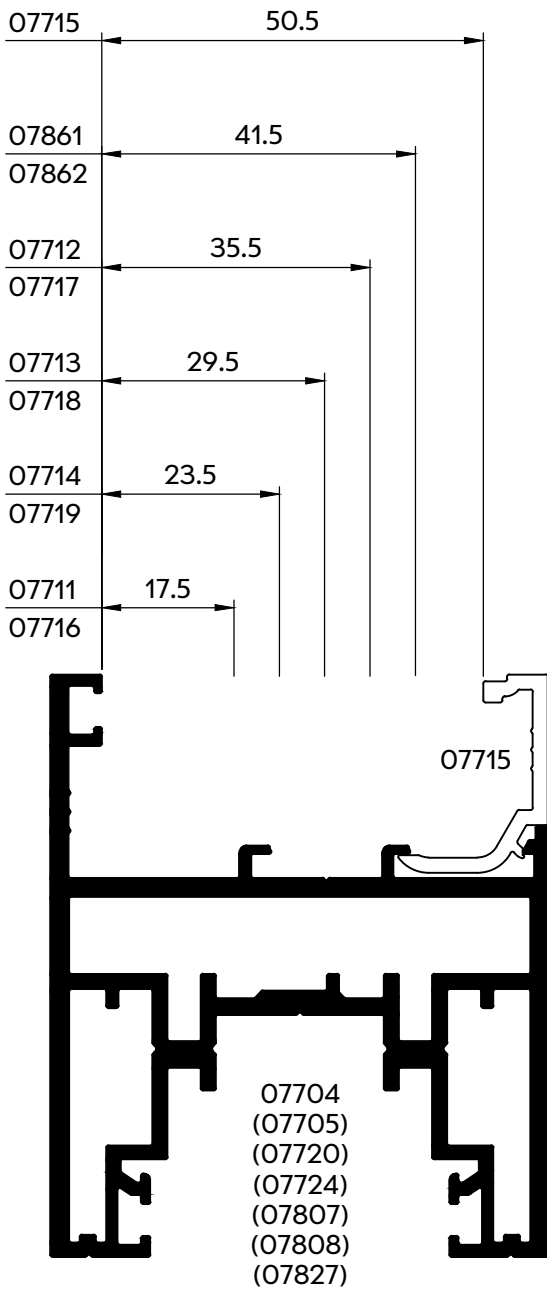


אטמי פנים



טבלת זיגוג

סרגלי זיגוג / אטמים

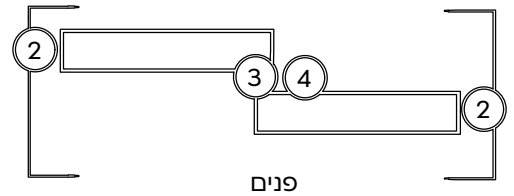


| אטמי חוץ | אטמי פנים | סרגל זיגוג | זיגוג |
|----------|-----------|---------------------------|--------|
| 2287 | 2333 | 07711/07716 לשולב בלבד | 6 מ"מ |
| 2318 | 2333 | | 8 מ"מ |
| 2287 | 2319 | | 10 מ"מ |
| 2310 | 2332 | | |
| 2318 | 2319 | | |
| 2310 | 2319 | 11 מ"מ | |
| 2287 | 2333 | 07714/07719 לשולב בלבד | 12 מ"מ |
| 2318 | 2333 | | 14 מ"מ |
| 2287 | 2319 | | |
| 2310 | 2332 | | |
| 2318 | 2319 | | |
| 2287 | 2333 | 07713/07718 לשולב בלבד | 16 מ"מ |
| 2318 | 2333 | | 18 מ"מ |
| 2287 | 2319 | | |
| 2318 | 2319 | | |
| 2310 | 2332 | | 20 מ"מ |
| 2287 | 2333 | 07712/07717 לשולב בלבד | 22 מ"מ |
| 2318 | 2333 | | 24 מ"מ |
| 2287 | 2319 | | |
| 2310 | 2332 | | |
| 2318 | 2319 | | 26 מ"מ |
| 2287 | 2333 | 07861/07862 לשולב בלבד | 28 מ"מ |
| 2318 | 2333 | | 30 מ"מ |
| 2287 | 2319 | | |
| 2310 | 2332 | | |
| 2318 | 2319 | | 32 מ"מ |
| 2287 | 2333 | 07715 | 34 מ"מ |
| 2318 | 2333 | | 39 מ"מ |
| 2287 | 2319 | | |
| 2310 | 2332 | | |
| 2318 | 2319 | | 41 מ"מ |
| 2287 | 2333 | 43 מ"מ | |
| 2310 | 2332 | | |
| 2318 | 2319 | | |

סטים של אביזרים לפי סידור כנפיים

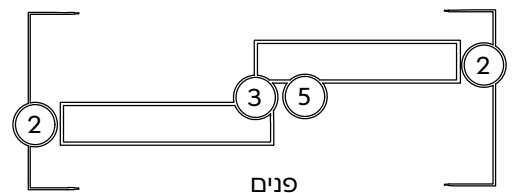
2 כנפיים עם כנף ימנית פנימית - שולב צר

| מק"ט | תאור | כמות |
|-------------------|----------------------------------|------|
| 6600 2 (2) | סט כנף צד עם מנגנון הרם והזז | 2 |
| 6600 3 (3) | סט שולב בסיסי | 1 |
| 6600 4 (4) | סט השלמה לשולב לכנף ימנית פנימית | 1 |



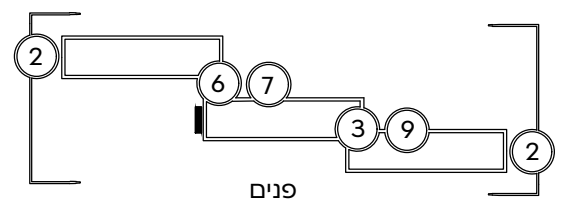
2 כנפיים עם כנף שמאלית פנימית - שולב צר

| מק"ט | תאור | כמות |
|-------------------|-----------------------------------|------|
| 6600 2 (2) | סט כנף צד עם מנגנון הרם והזז | 2 |
| 6600 3 (3) | סט שולב בסיסי | 1 |
| 6600 5 (5) | סט השלמה לשולב לכנף שמאלית פנימית | 1 |



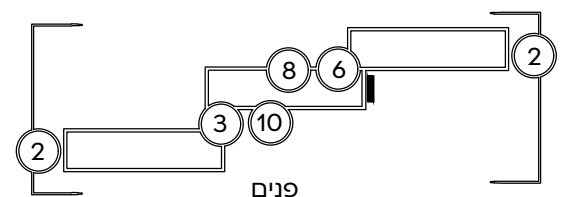
3 כנפיים עם כנף ימנית פנימית

| מק"ט | תאור | כמות |
|-------------------|---|------|
| 6600 2 (2) | סט כנף צד עם מנגנון הרם והזז | 2 |
| 6600 3 (3) | סט שולב בסיסי | 1 |
| 6600 6 (6) | סט שולב כנף אמצעית | 1 |
| 6600 7 (7) | סט מנגנון ופקקים לכנף אמצעית ימנית פנימית | 1 |
| 6600 9 (9) | סט השלמה לשולב רחב לכנף ימנית פנימית | 1 |



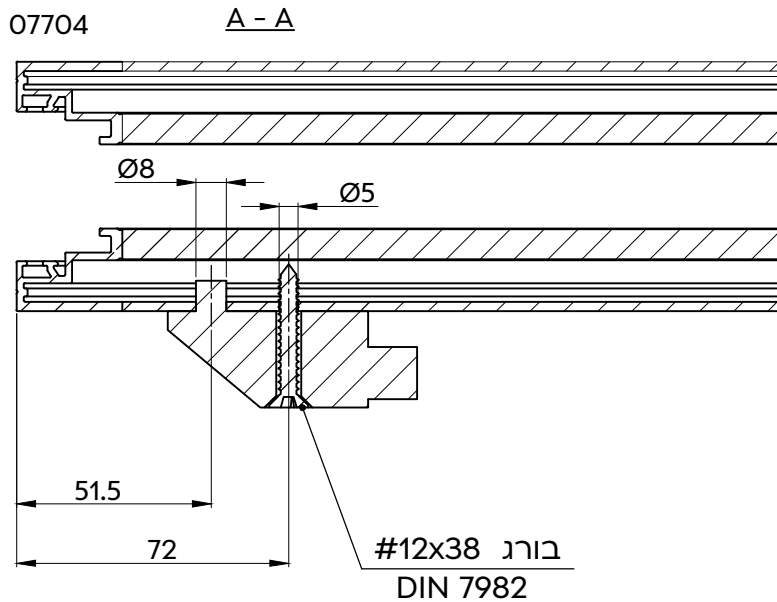
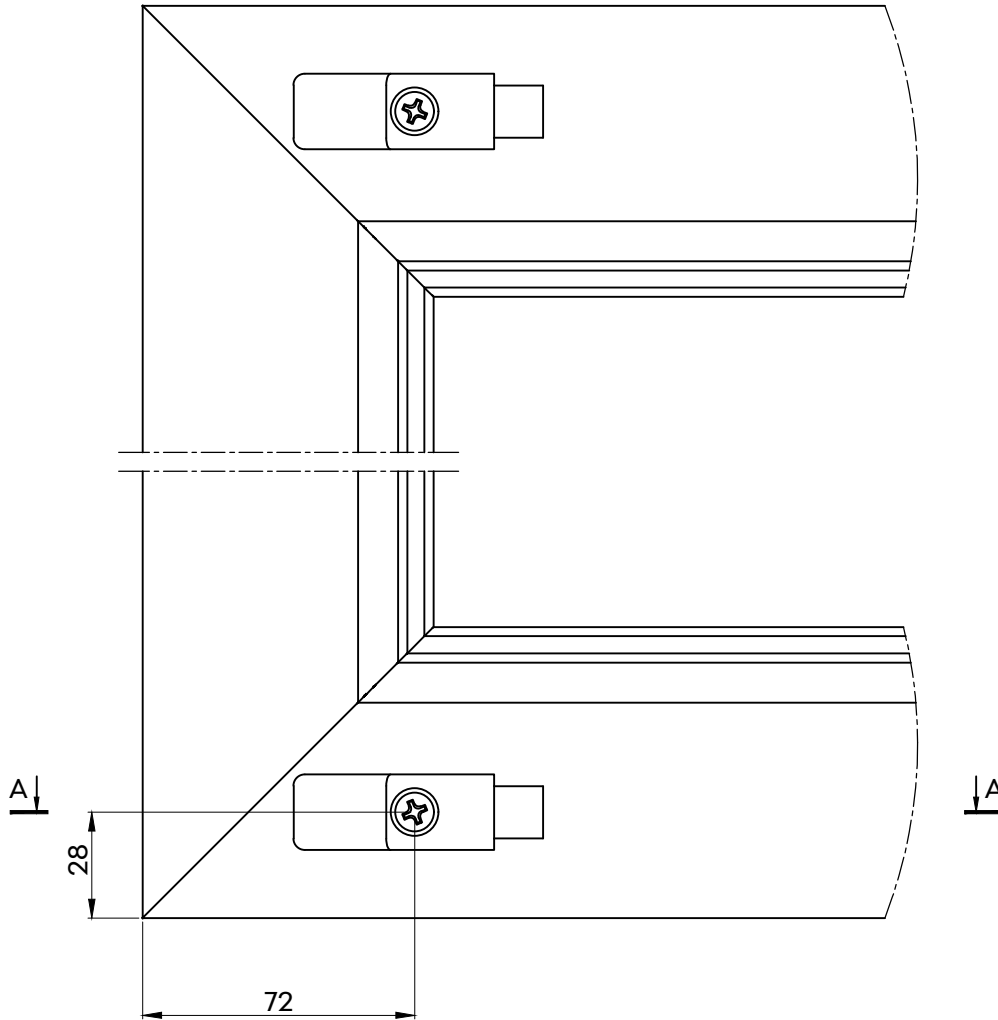
3 כנפיים עם כנף שמאלית פנימית

| מק"ט | תאור | כמות |
|--------------------|--|------|
| 6600 2 (2) | סט כנף צד עם מנגנון הרם והזז | 2 |
| 6600 3 (3) | סט שולב בסיסי | 1 |
| 6600 6 (6) | סט שולב כנף אמצעית | 1 |
| 6600 8 (8) | סט מנגנון ופקקים לכנף אמצעית שמאלית פנימית | 1 |
| 660 10 (10) | סט השלמה לשולב רחב לכנף שמאלית פנימית | 1 |



כנף - פינוי ומידות התקנה עבור בלם - מק"ט 7313

קנ"מ 1:2

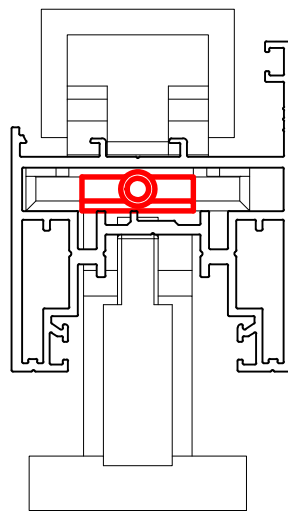
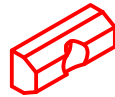


פינוי בפרופילי כנף עבור פינה טרודה

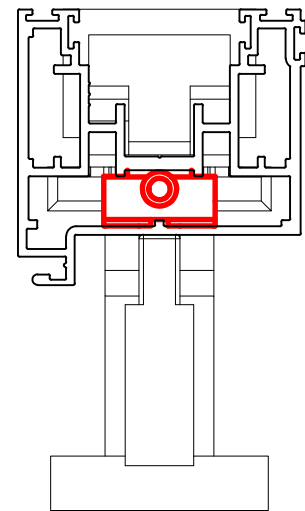
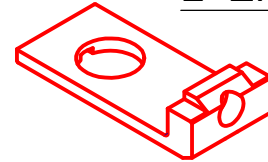
(מבלט מק"ט 1-3190 תחנה מס' 7)

הערה: יש להשתמש במתאם המתאים, שימוש לא נכון עלול לגרום לשבירת הסכין

מתאם 1



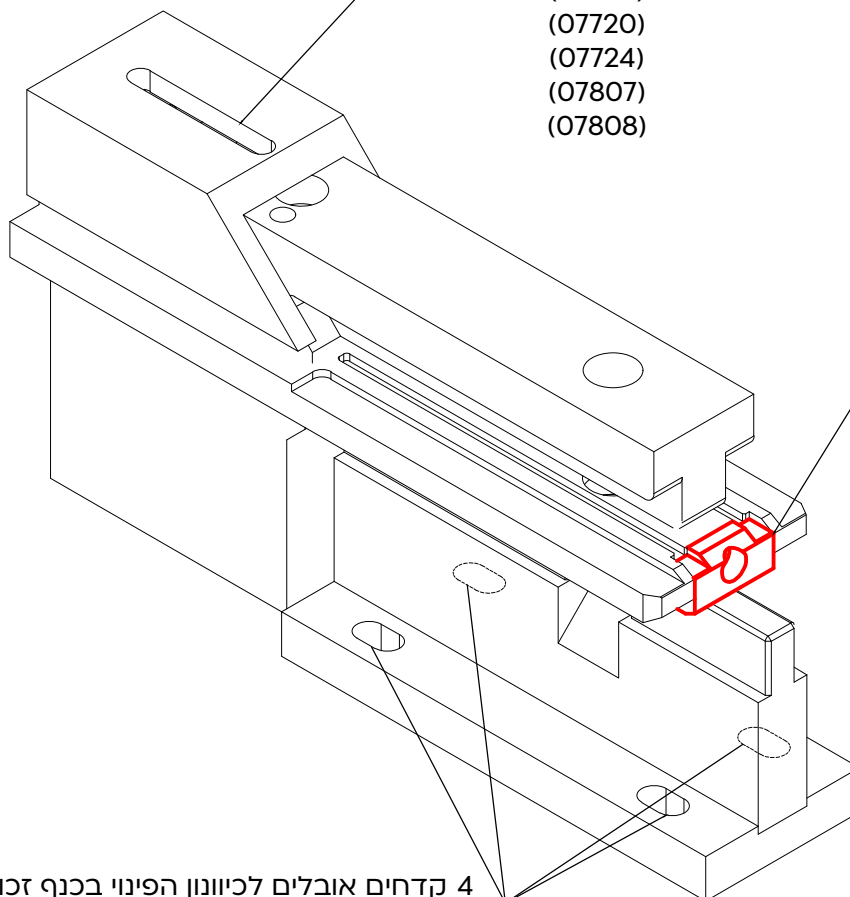
מתאם 2



קדח אובלי לכיוונון הפינני בכנף רשת

- 07704
- (07705)
- (07720)
- (07724)
- (07807)
- (07808)

07826



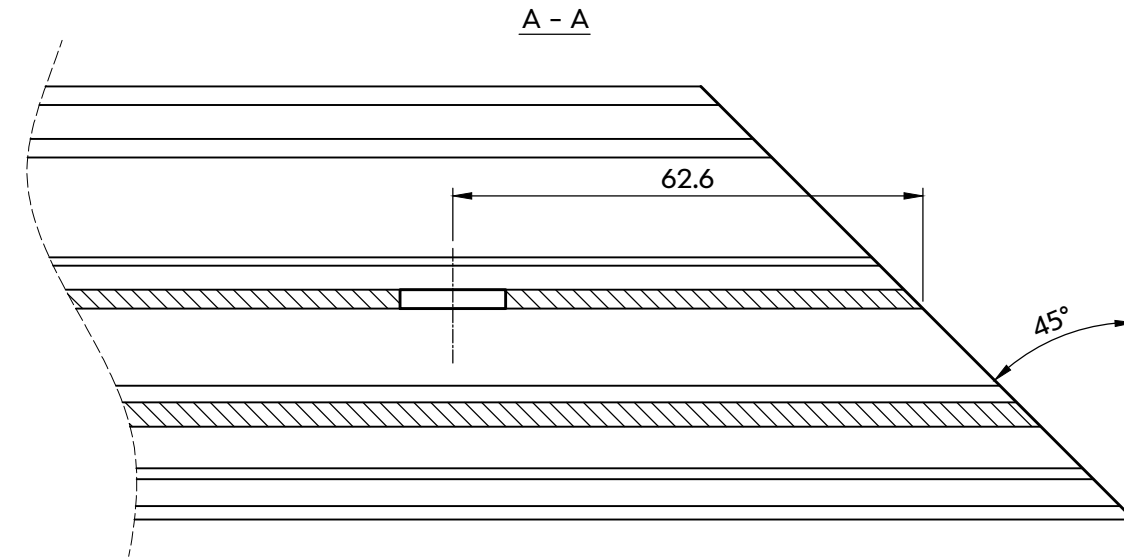
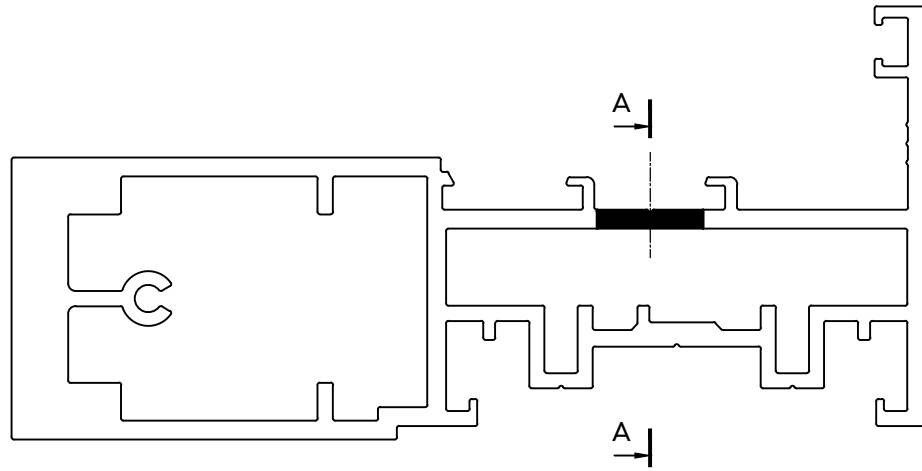
מיקום המתאם

4 קדחים אובלים לכיוונון הפינני בכנף זכוכית

פינוי בפרופילי כנף עבור פינה טרוזה
 (מבלט מק"ט 1-3190 תחנה מס' 7)

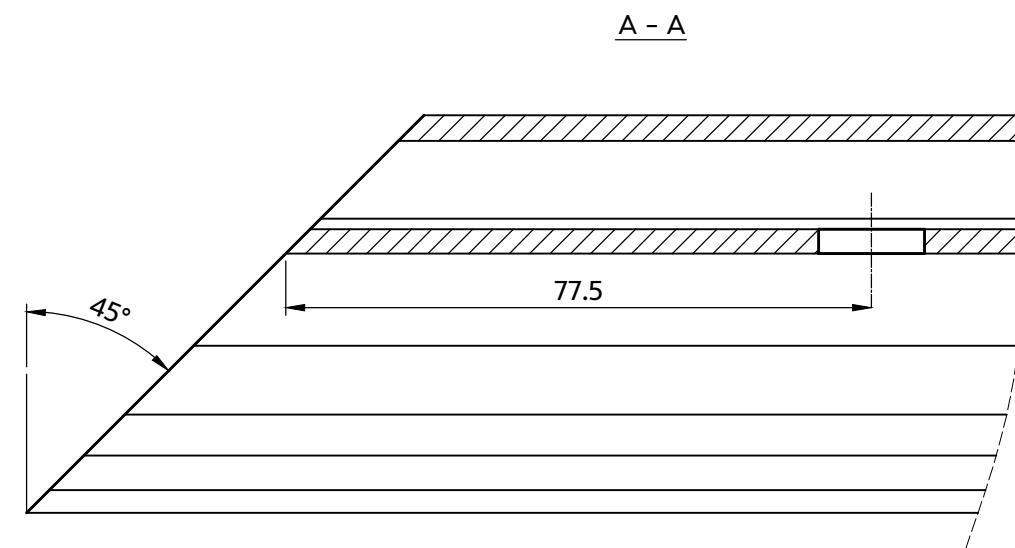
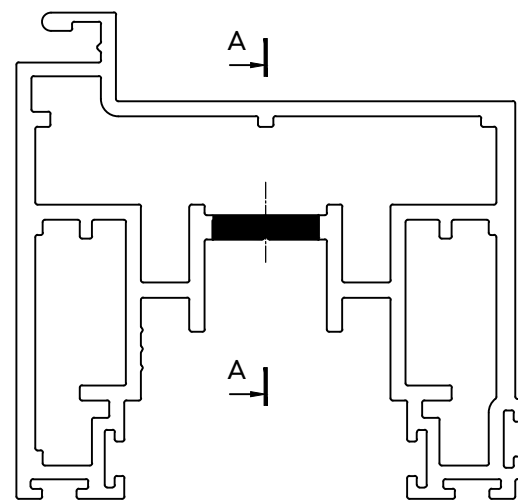
קנ"מ 1:1

(07704)
 (07705)
 (07720)
 07724
 (07807)
 (07808)



פינוי בכנף רשת עבור פינה טרוזה
 (מבלט מק"ט 1-3190 תחנה מס' 7)

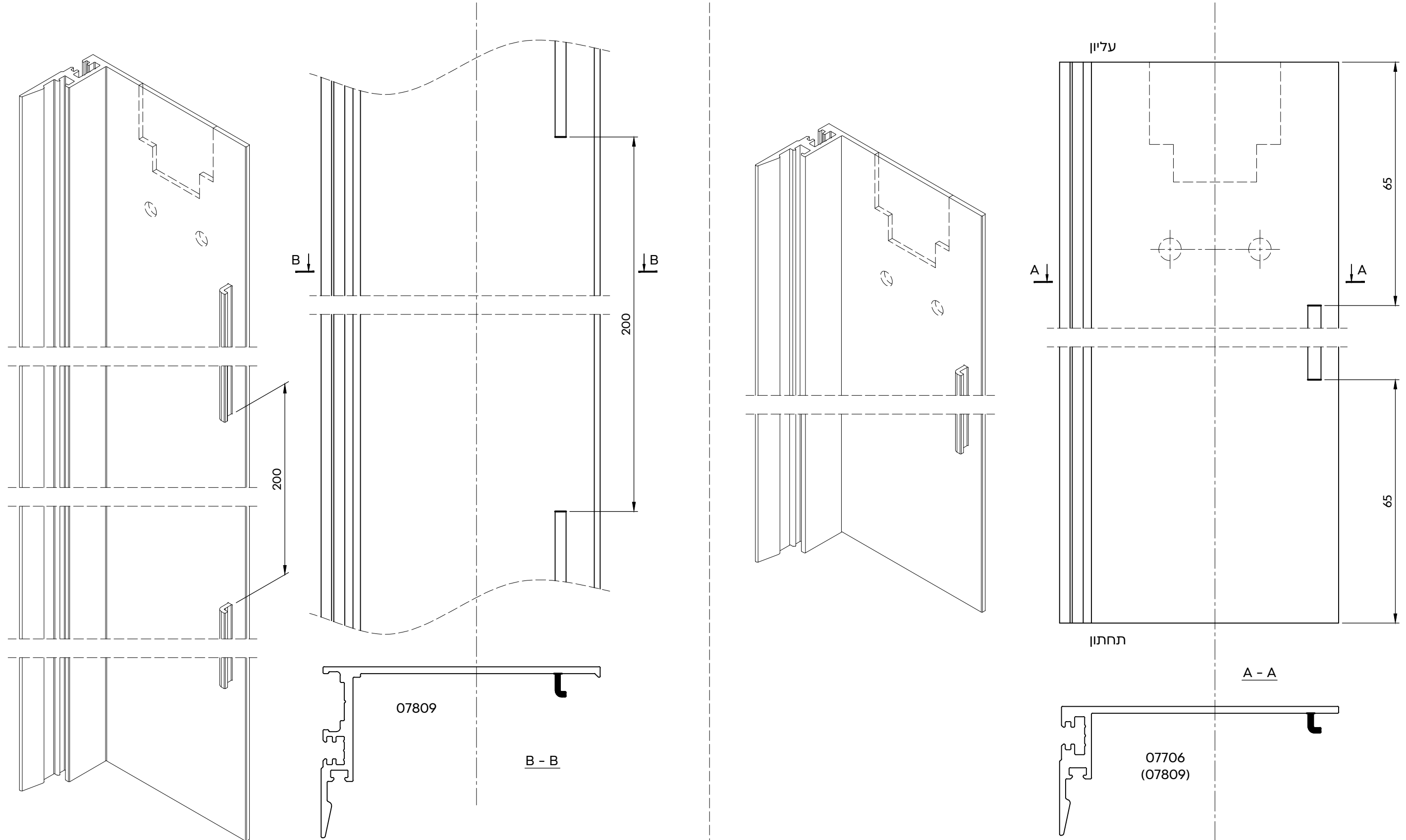
07826



פינוי במכסה שולב - הורדת רגל
(מבלט מק"ט 1-3190 תחנה מס' 5)

קני"מ 1:1

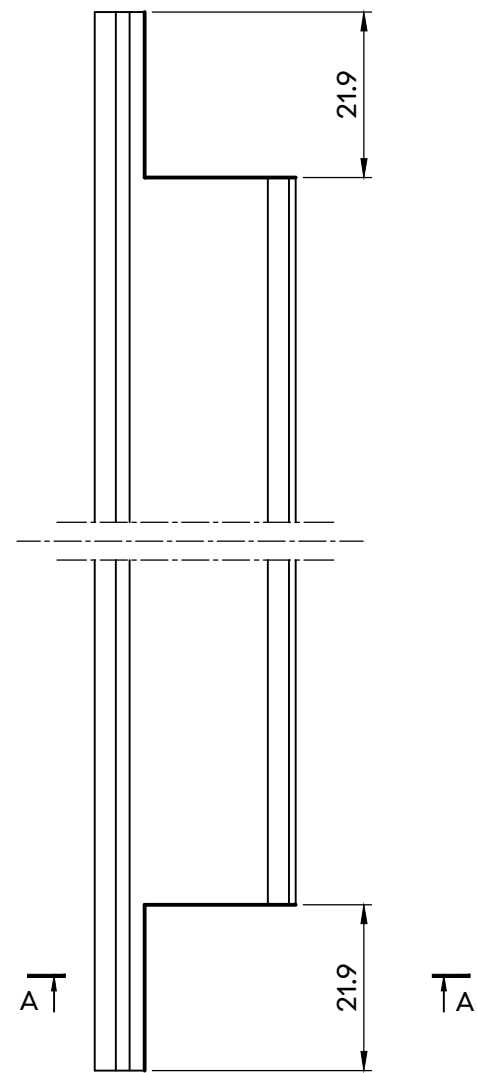
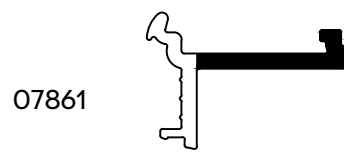
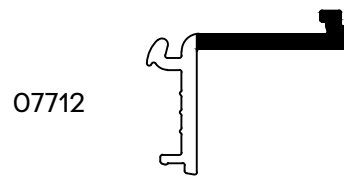
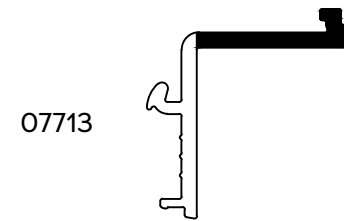
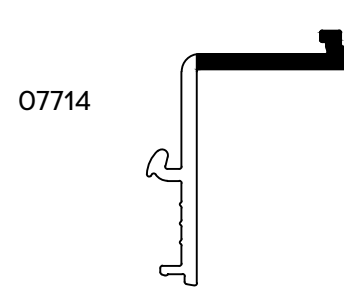
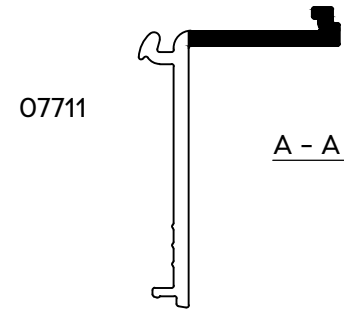
פינוי עבור מנגנון לכנף אמצעית במערכת עם 3 כנפיים



פינוי בסרגלי זיגוג

(מבלט מק"ט 1-3190 תחנה מס' 4)

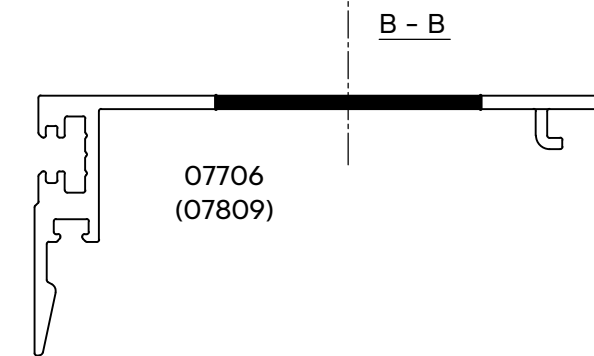
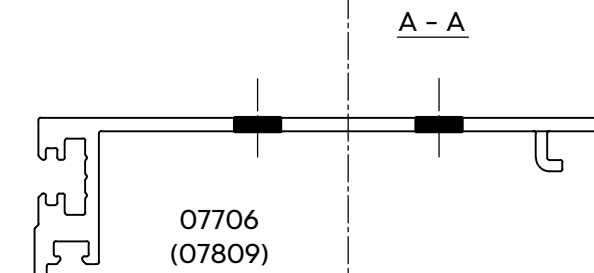
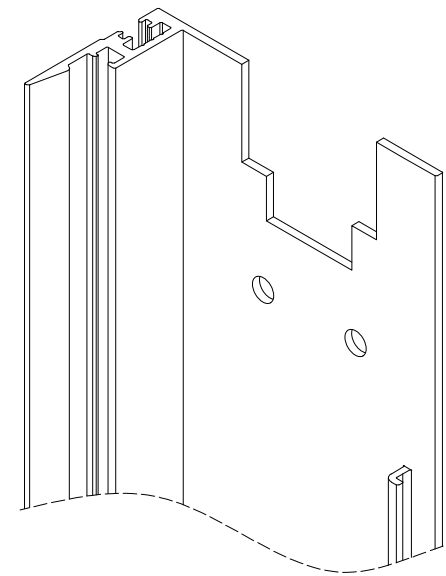
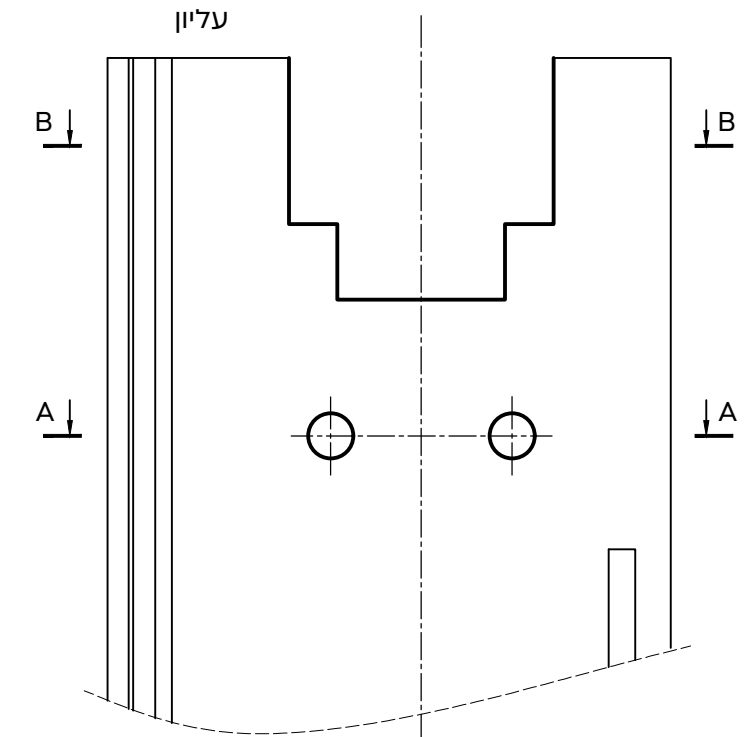
קנ"מ 1:1



A - A

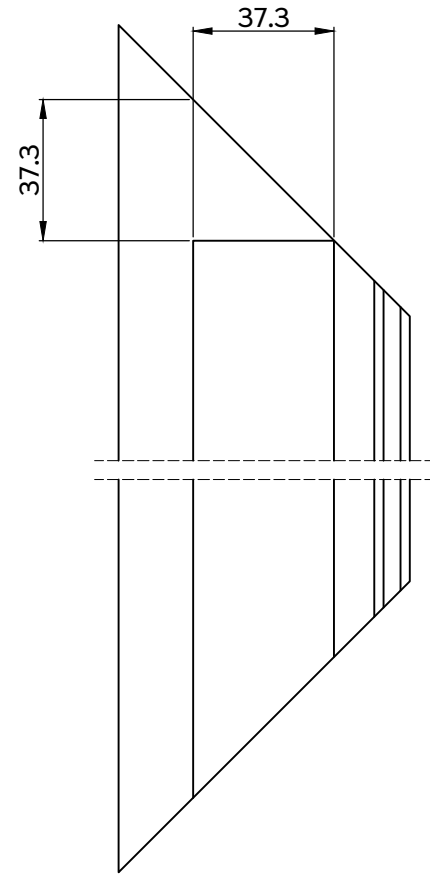
פינוי במכסה שולב

(מבלט מק"ט 1-3190 תחנה מס' 6)
 * יש לבצע פינוי בתחנה מס' 5 לפני פינוי בתחנה מס' 6

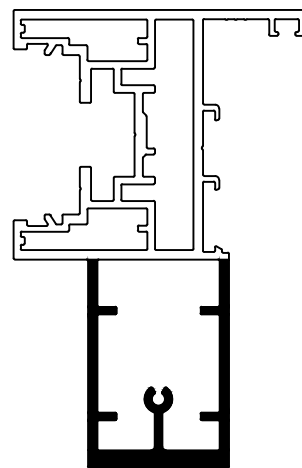
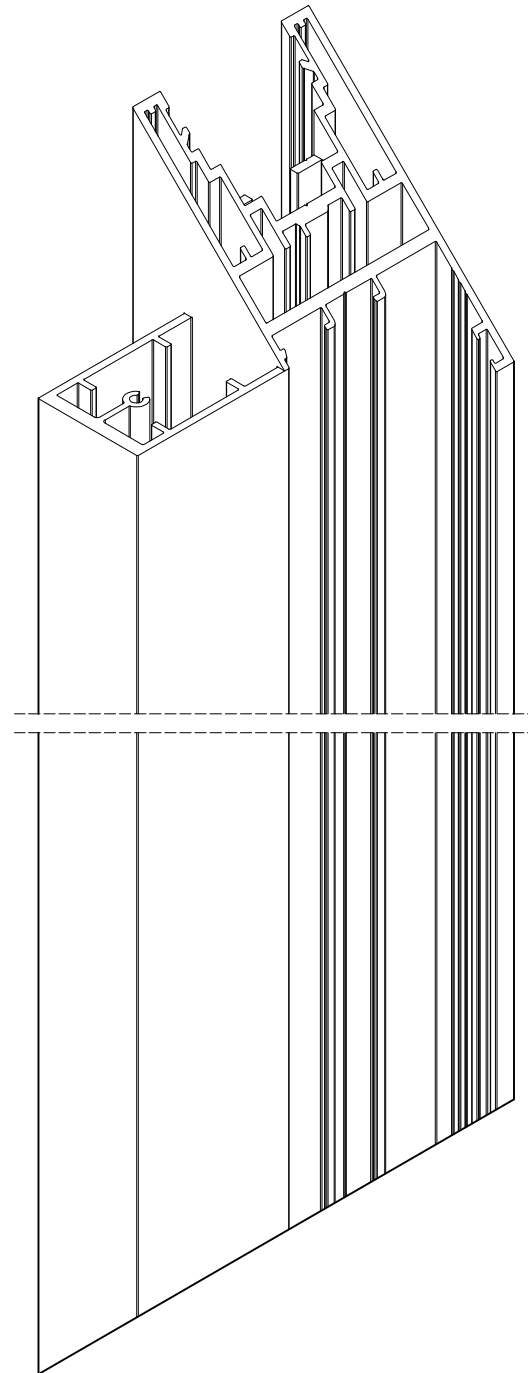


קנ"מ 1:2

פינוי ידני לשולב מחוזק, כנף אמצעית בלבד
עבור פקק לפרופיל ידית שולב מחוזק



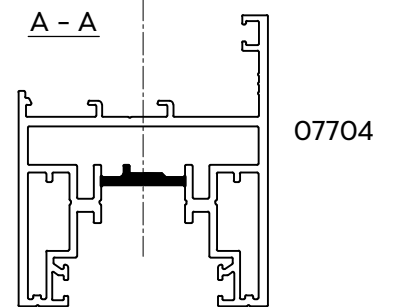
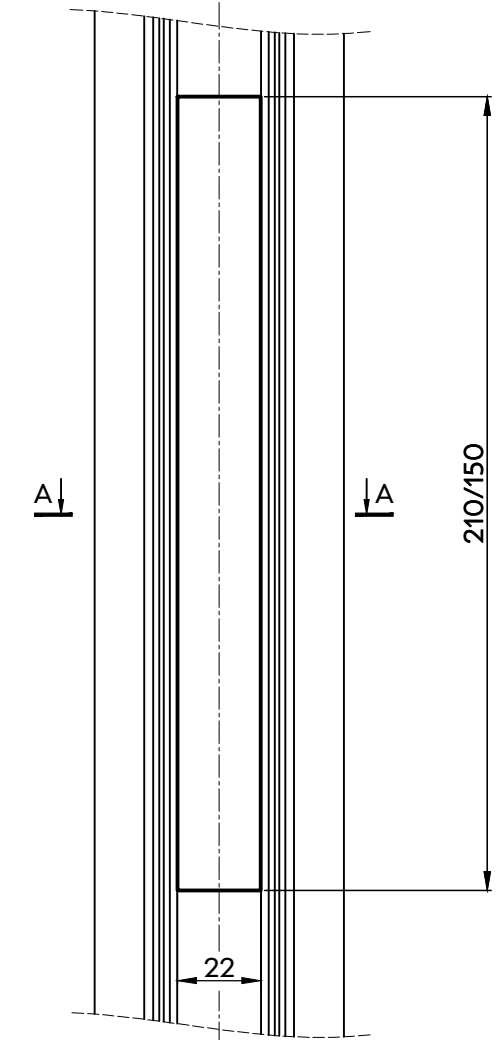
07807
(07808)



פינוי בכנף עבור מנגנון נעילה

(מבלט מק"ט 1-3190 תחנה מס' 9)

לכנף מעל גובה 3.2 מטר יש לבצע פינוי ידני של 150 מ"מ לנקודת נעילה השניה

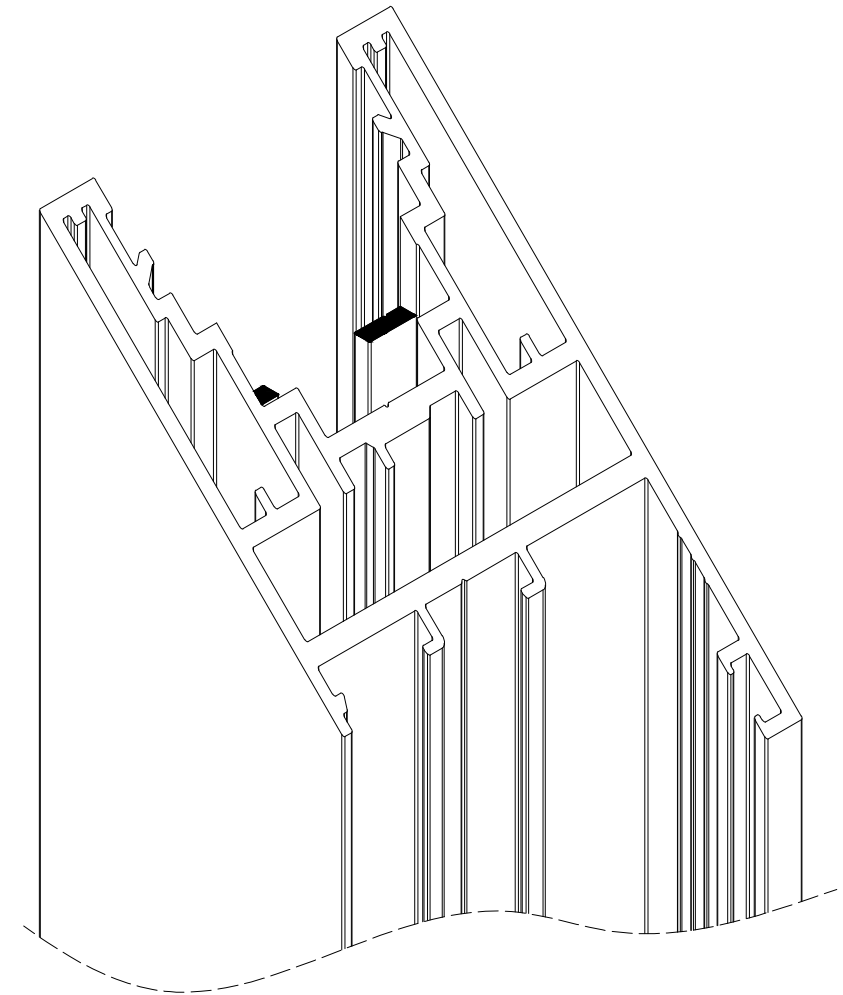
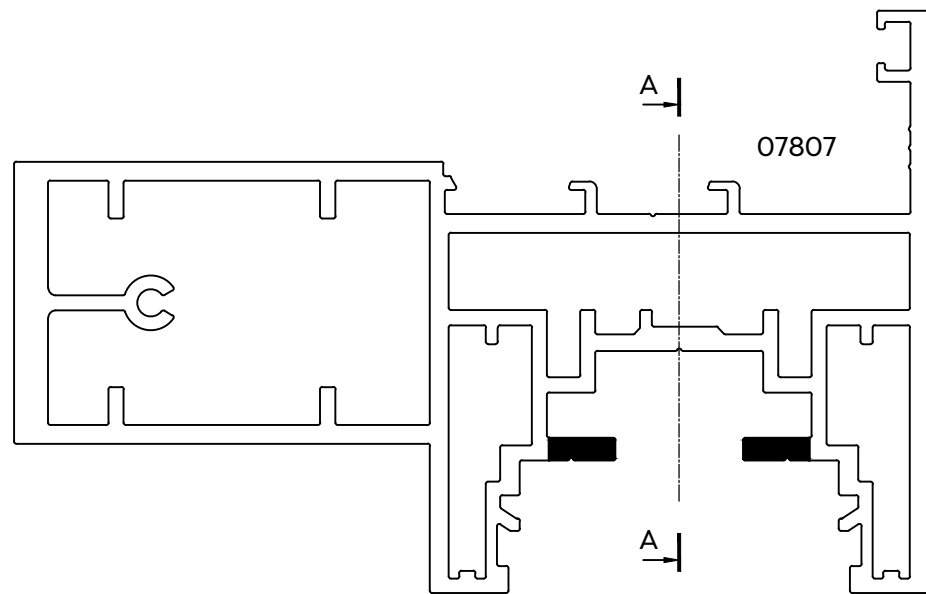
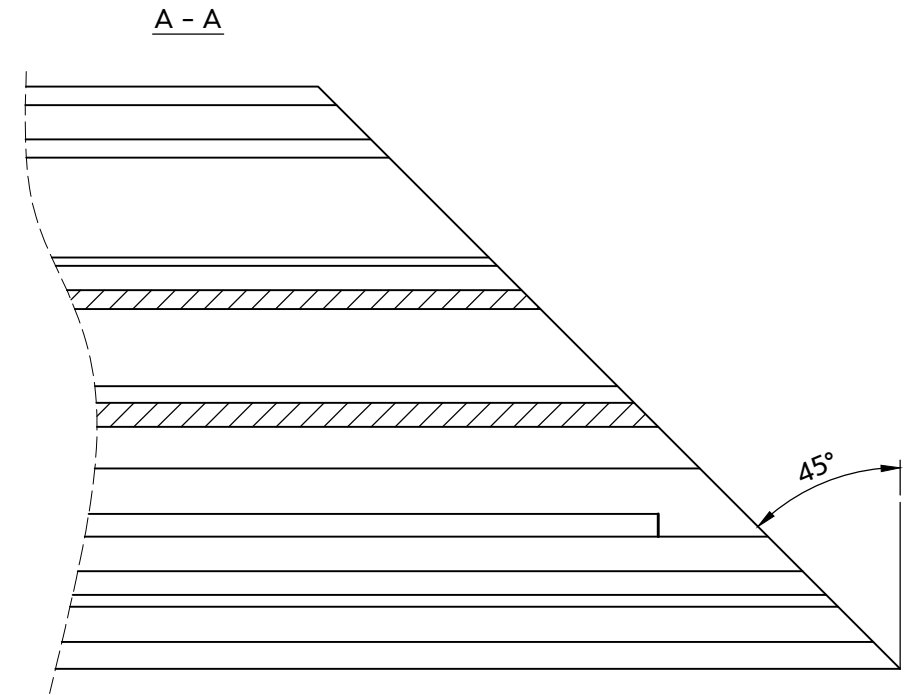
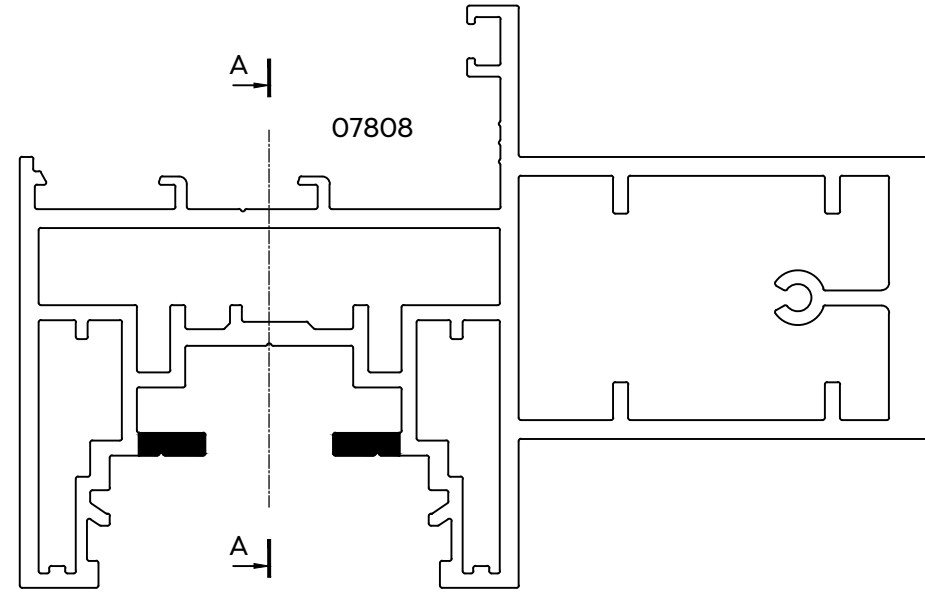
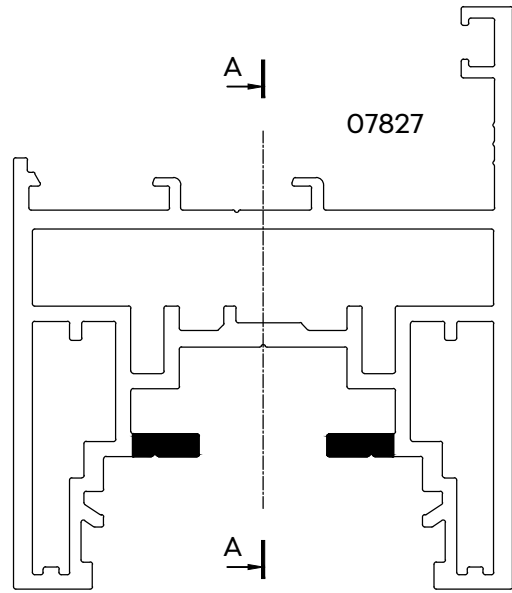


07704

פינוי בפרופיל כנף אמצעית

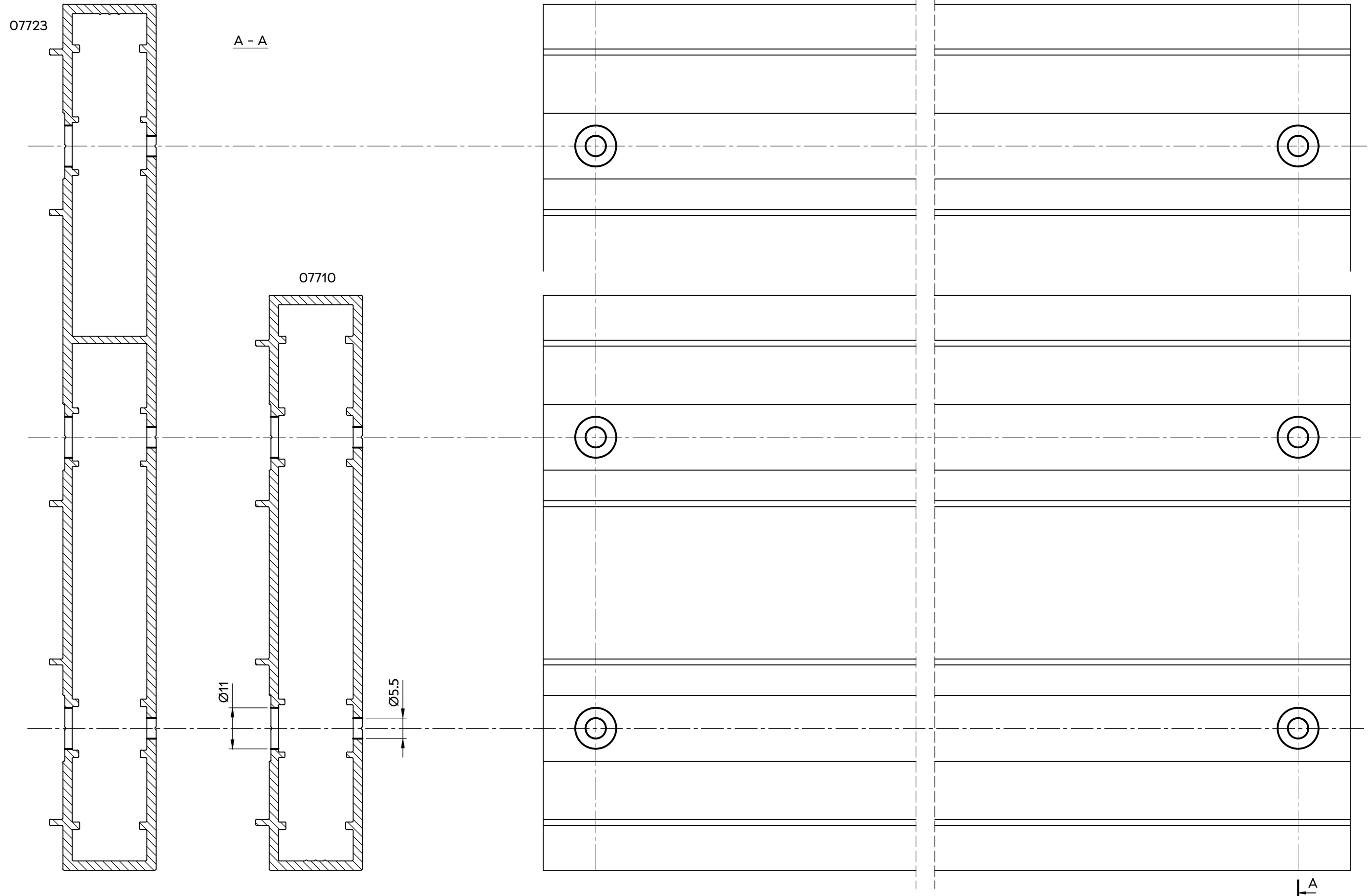
(מבלט מק"ט 1-3190 תחנה מס' 10)
יש לפנות בשני צידי הפרופיל

קני"מ 1:1



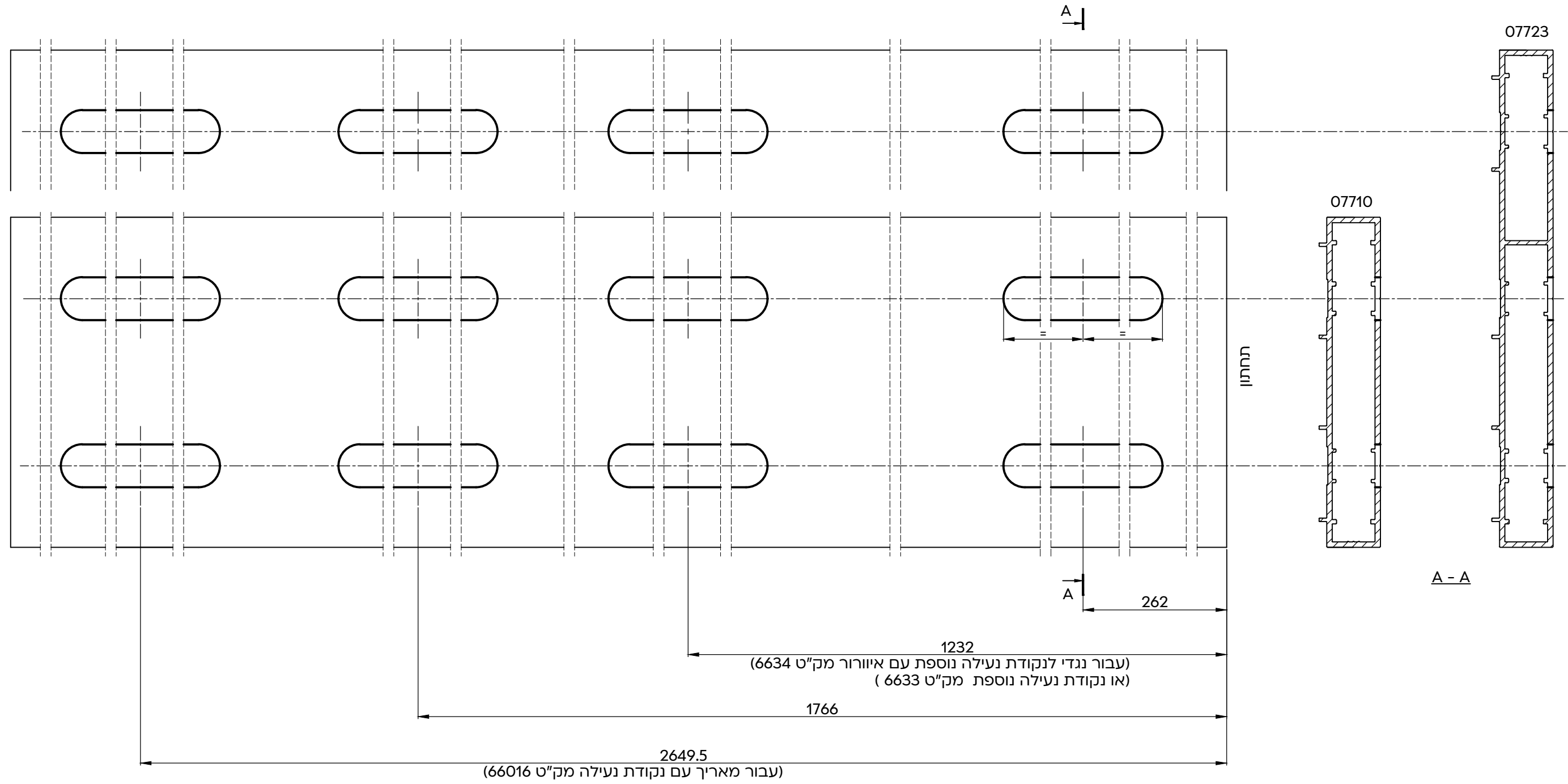
פינוי במזזה עבור חיבור מסילה עליונה / תחתונה
(מבלט מק"ט 2-3190 תחנה מס' 3a+b)

קני"מ 1:1



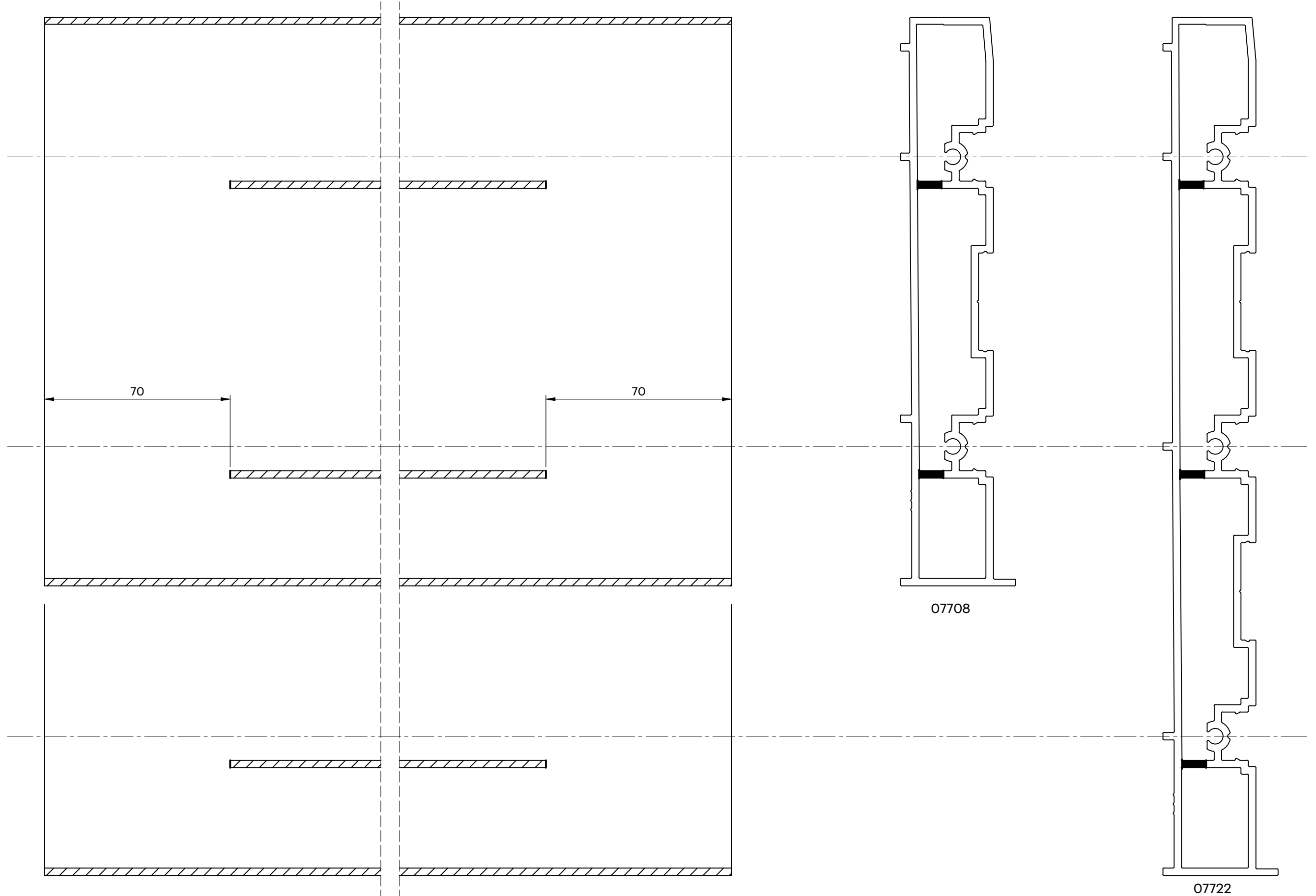
פינוי במזזה עבור נגדי למנגנון נעילה
 (מבלט מק"ט 2-3190 תחנה מס' 8)

קנ"מ 1:2



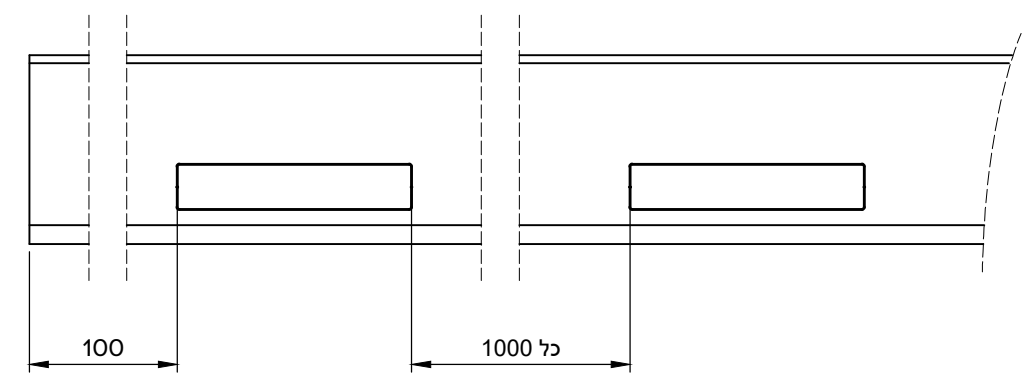
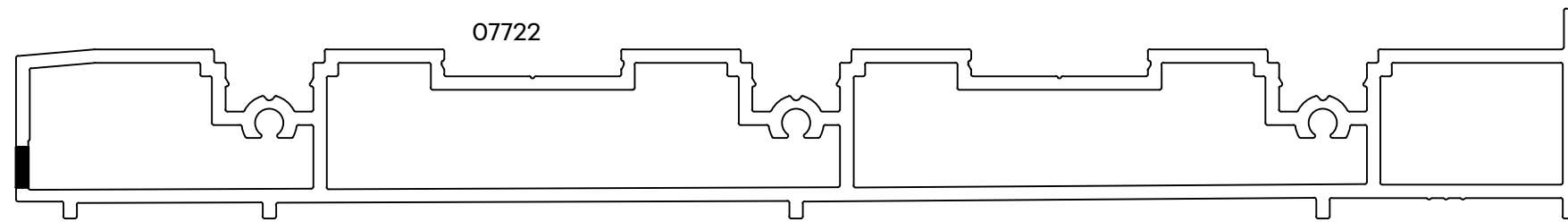
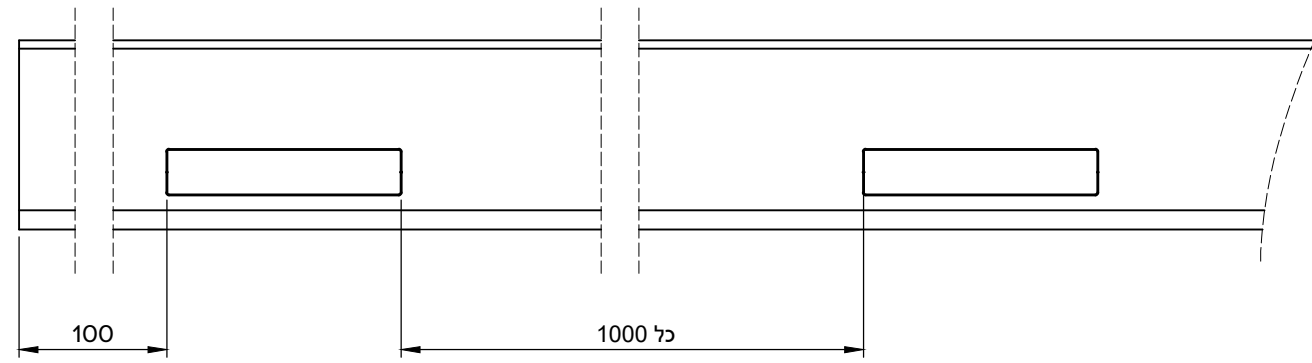
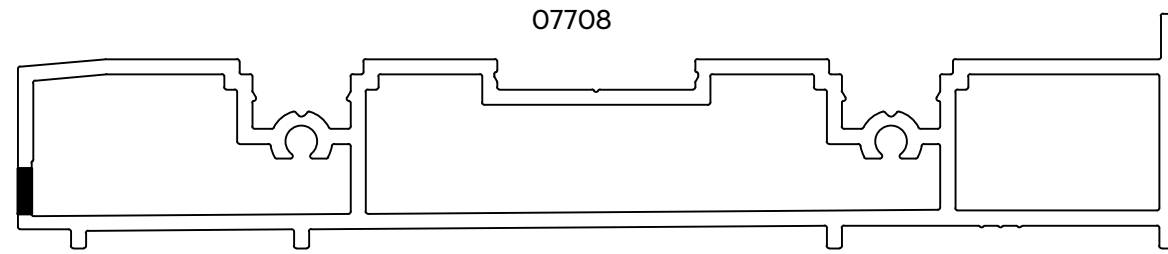
פינוי מחיצות במסילה תחתונה עבור ניקוז מים
(מבלט מק"ט 1-3190 תחנה מס' 2)

קני"מ 1:1



פינוי במסילה תחתונה עבור ניקוז מים מאמבטיה
(מבלט מק"ט 1-3190 תחנה מס' 1)

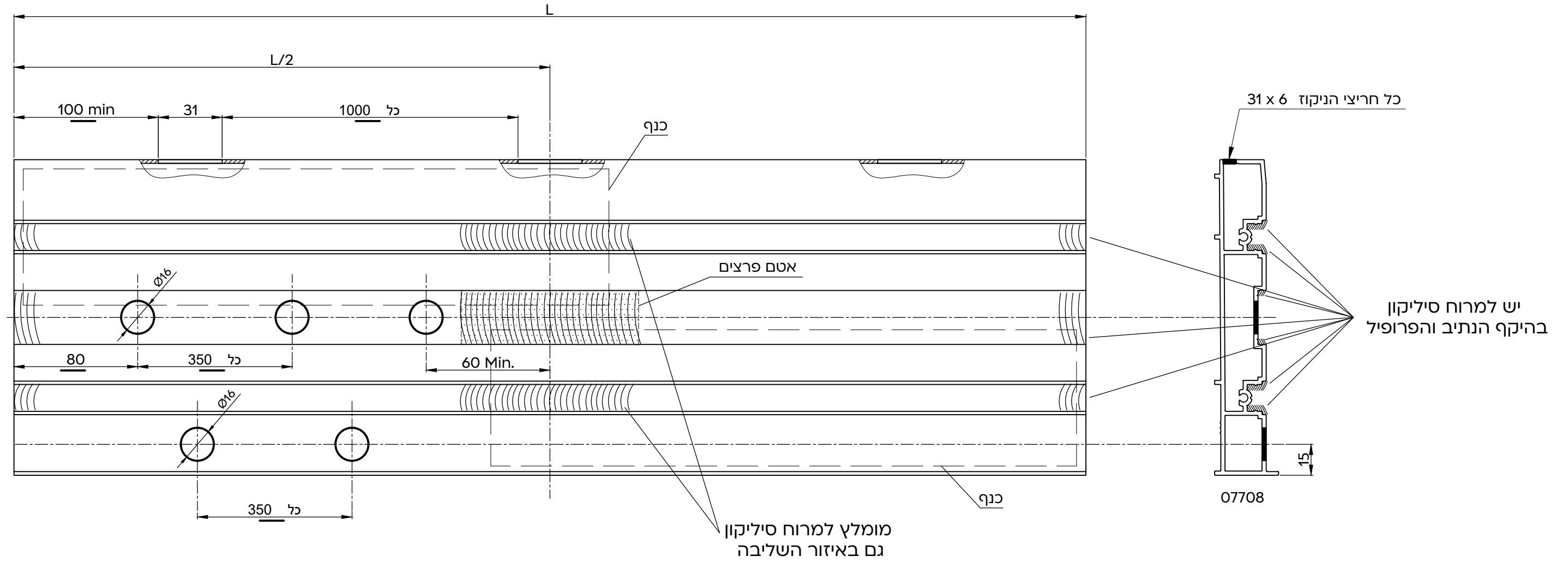
קני"מ 1:1



פינויים במסילה תחתונה 2 נתיבים עבור ניקוז מים

קנ"מ 1:2

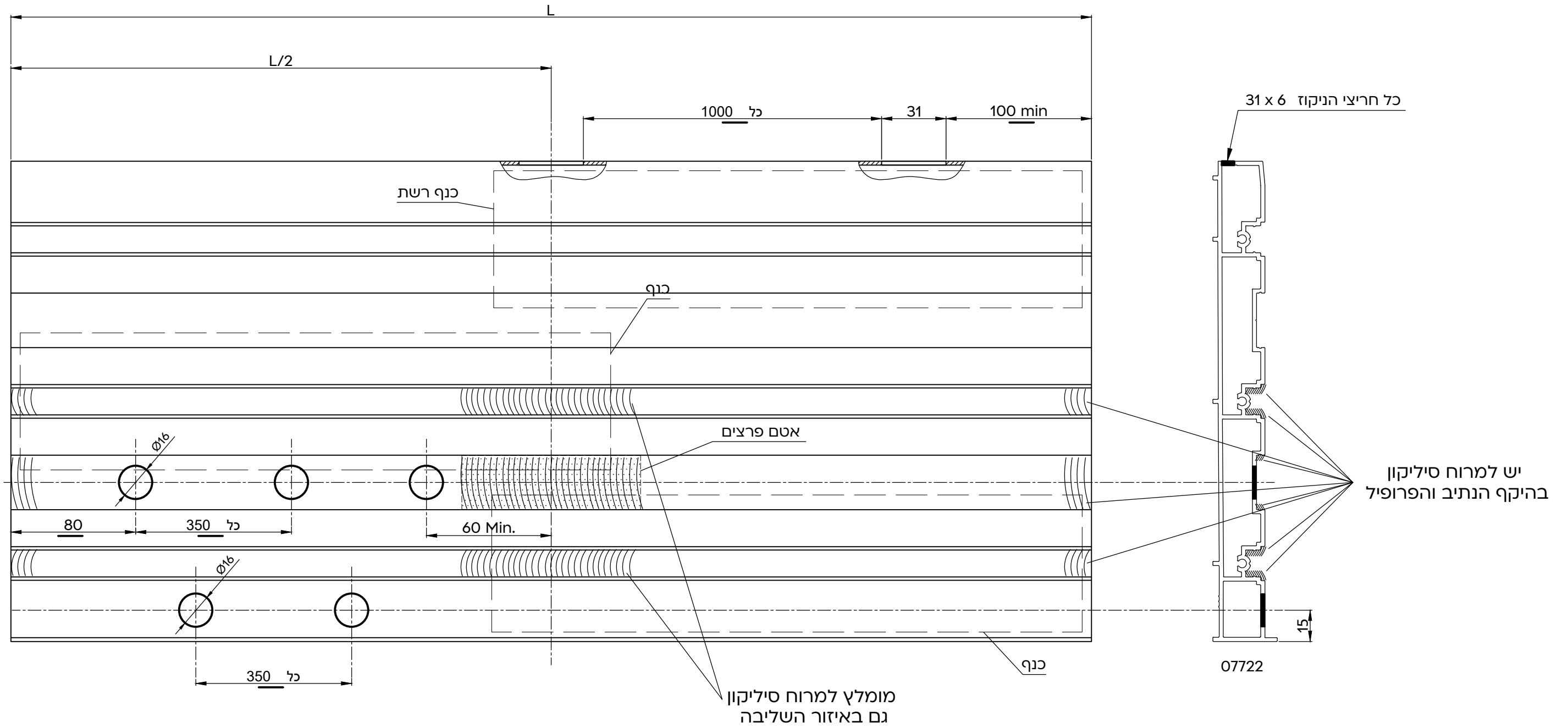
הערה: אין למקם את פינויי ניקוז המים אחד מול השני



פינויים במסילה תחתונה 3 נתיבים - 2 כנפיים זכוכית + כנף רשת - עבור ניקוז מים

קנ"מ 1:2

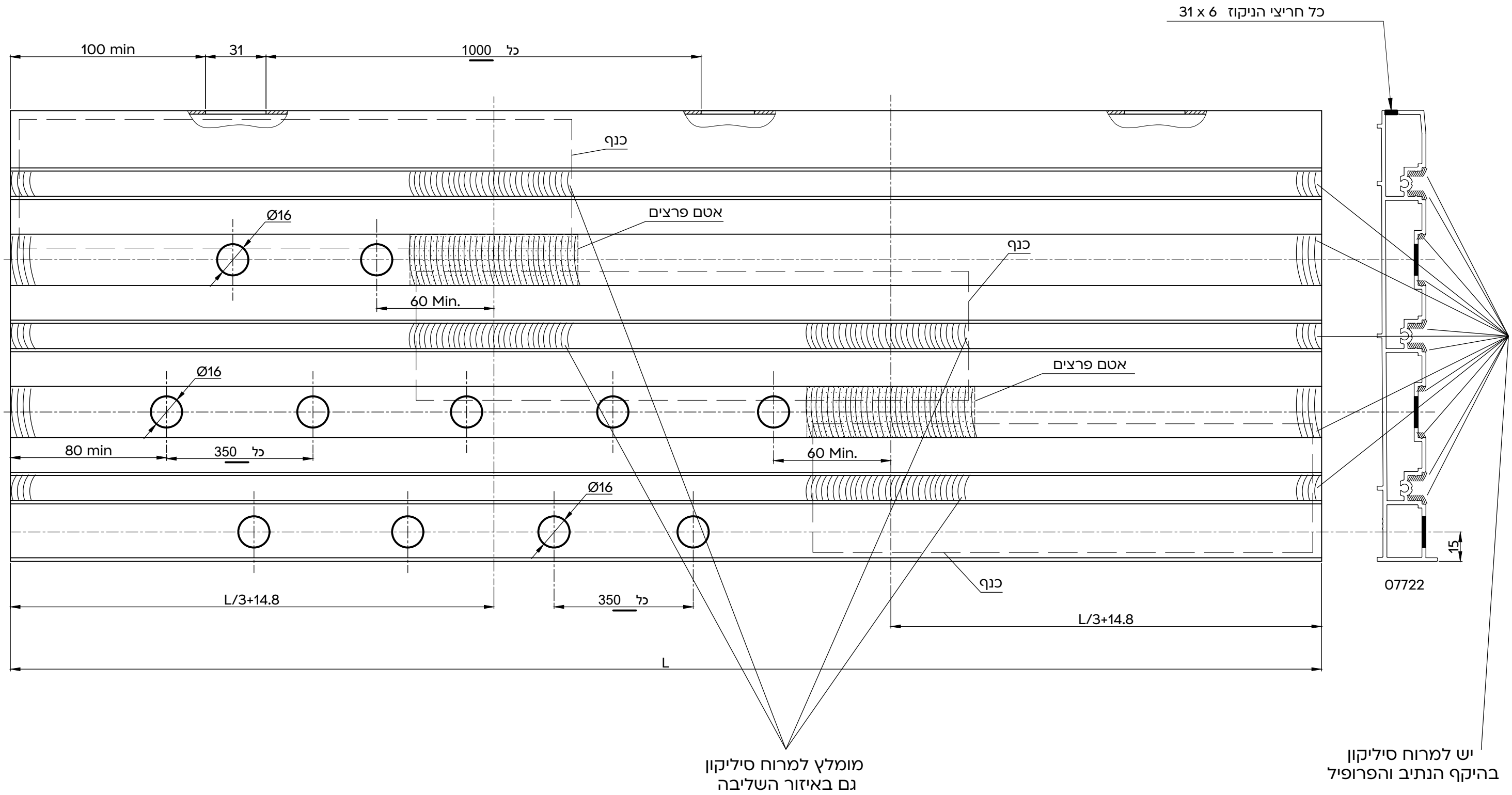
הערה: אין למקם את פינויי ניקוז המים אחד מול השני



פינויים במסילה תחתונה 3 נתיבים עבור ניקוז מים

קני"מ 1:2

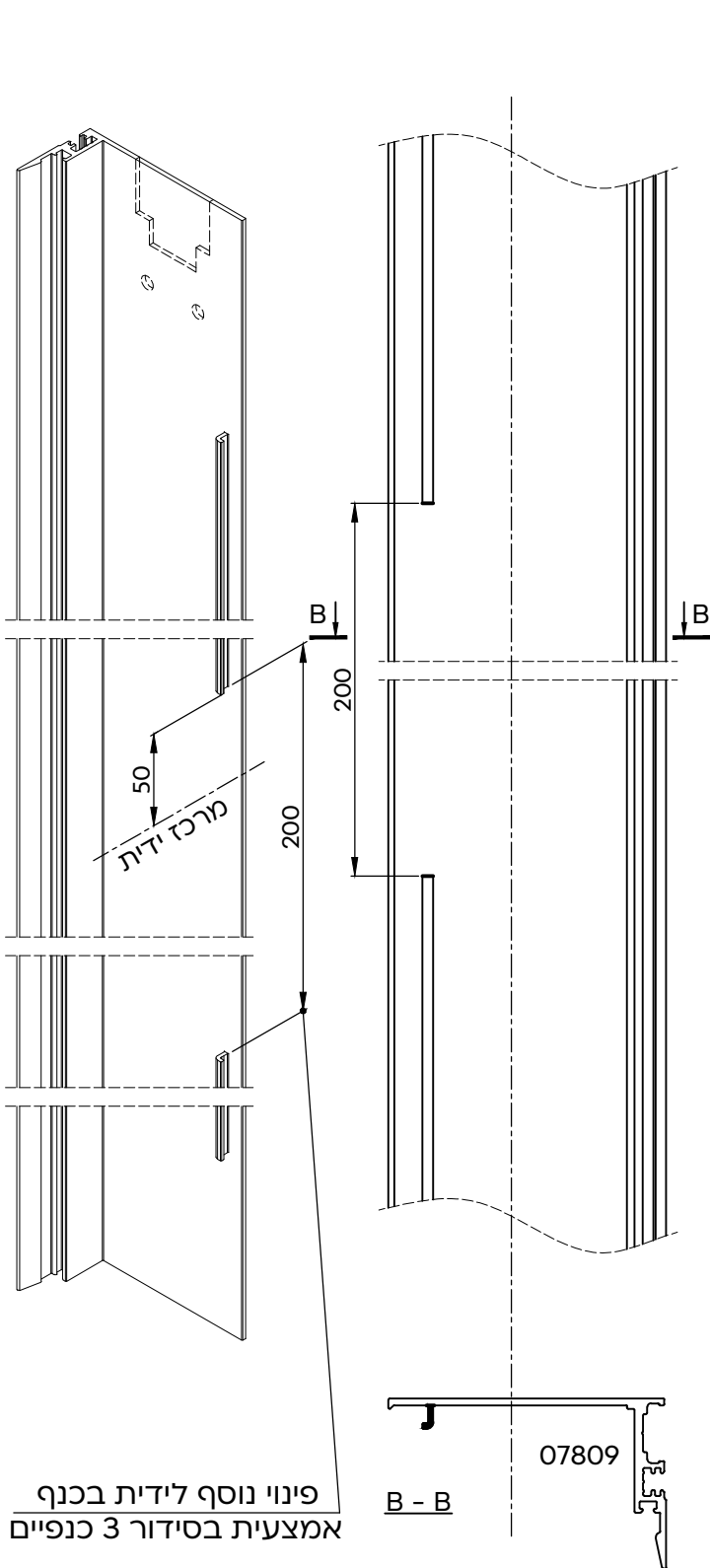
הערה: אין למקם את פינויי ניקוז המים אחד מול השני



פינוי במכסה שולב - הורדת רגל

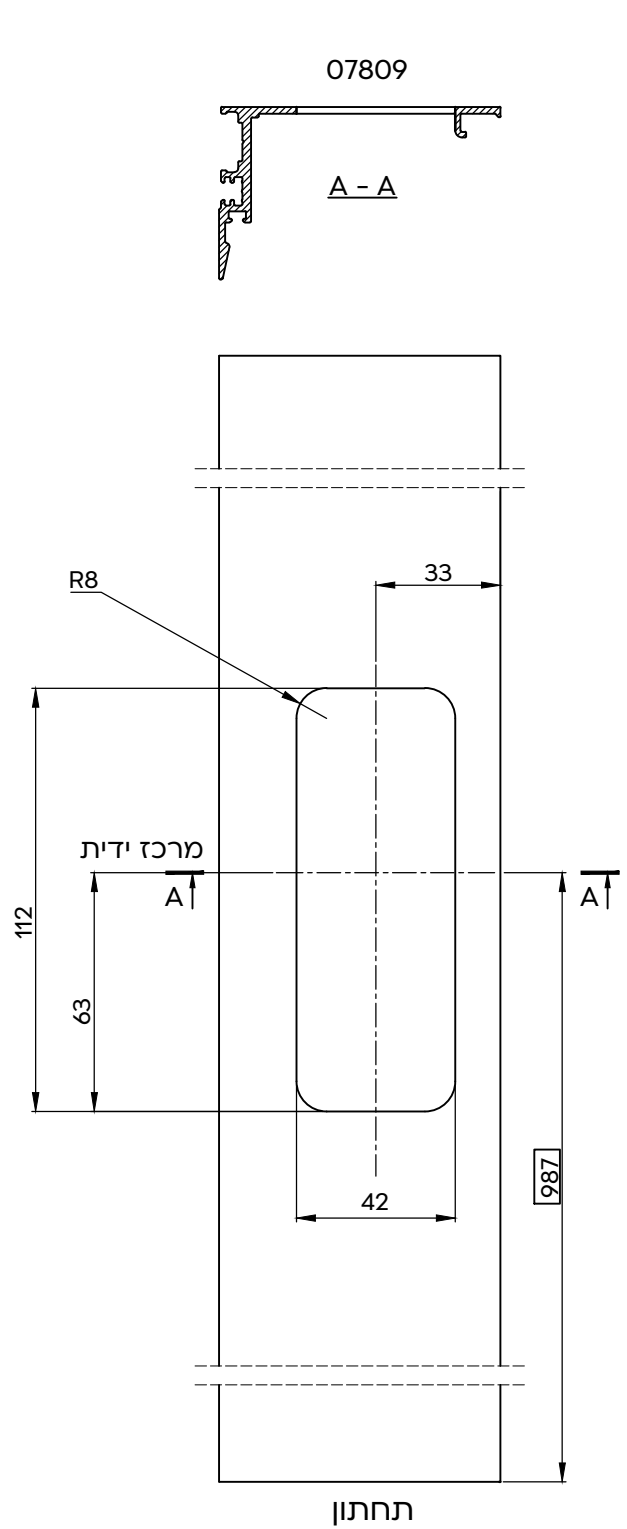
(מבלט מק"ט 1-3190 תחנה מס' 5)

קנ"מ 1:2



פינוי נוסף לידיית בכנף
אמצעית בסידור 3 כנפיים

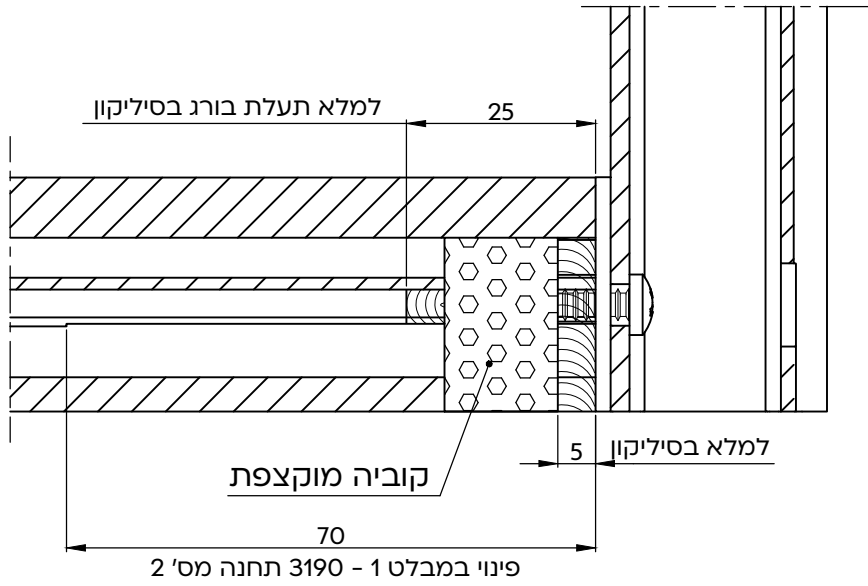
פינוי במכסה שולב
עבור ידית לכנף אמצעית



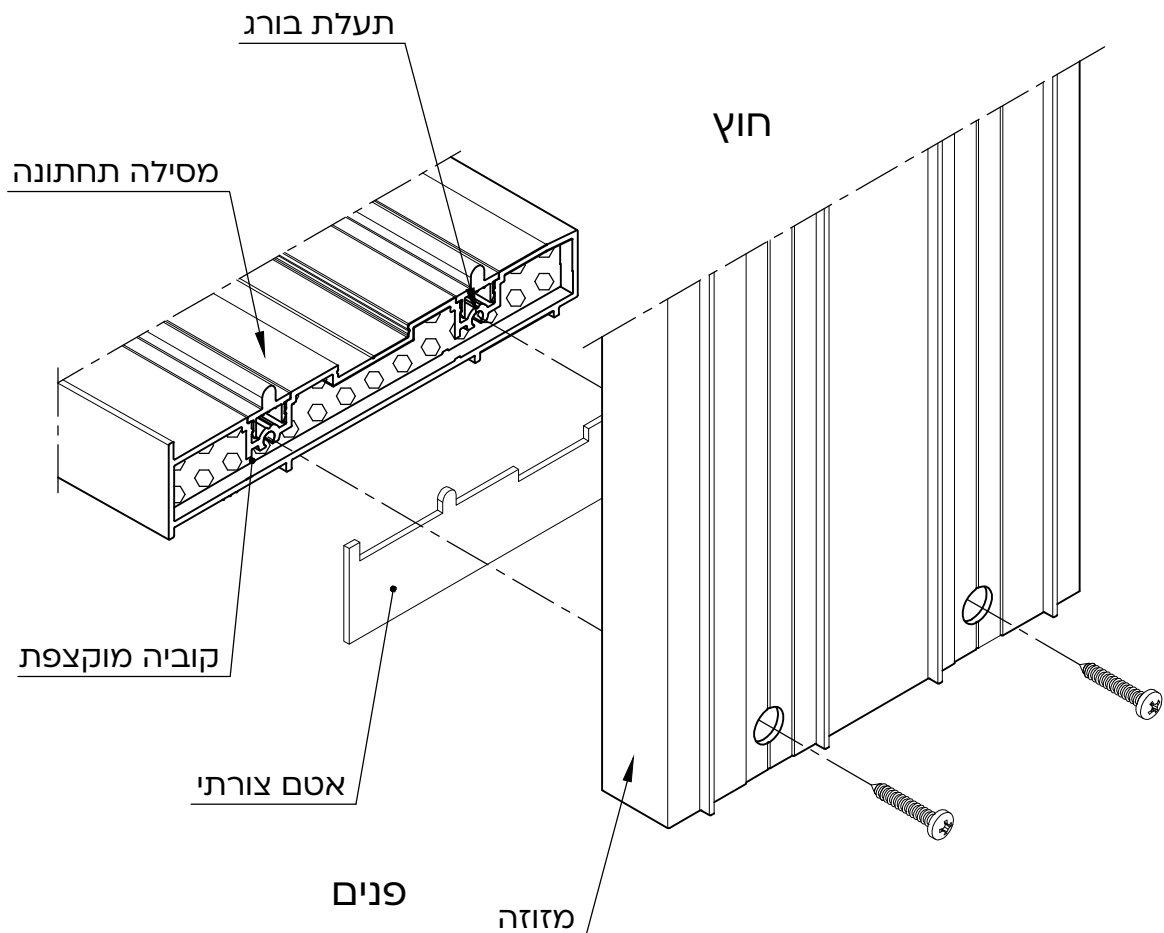
הערה:
הרכבת הידית מק"ט 6651
ראה עמוד 31 בפרק זה

הרכבת קוביה מוקצפת ואטם צורתי
במפגש מסילה תחתונה ומזזה

קנ"מ 1:2

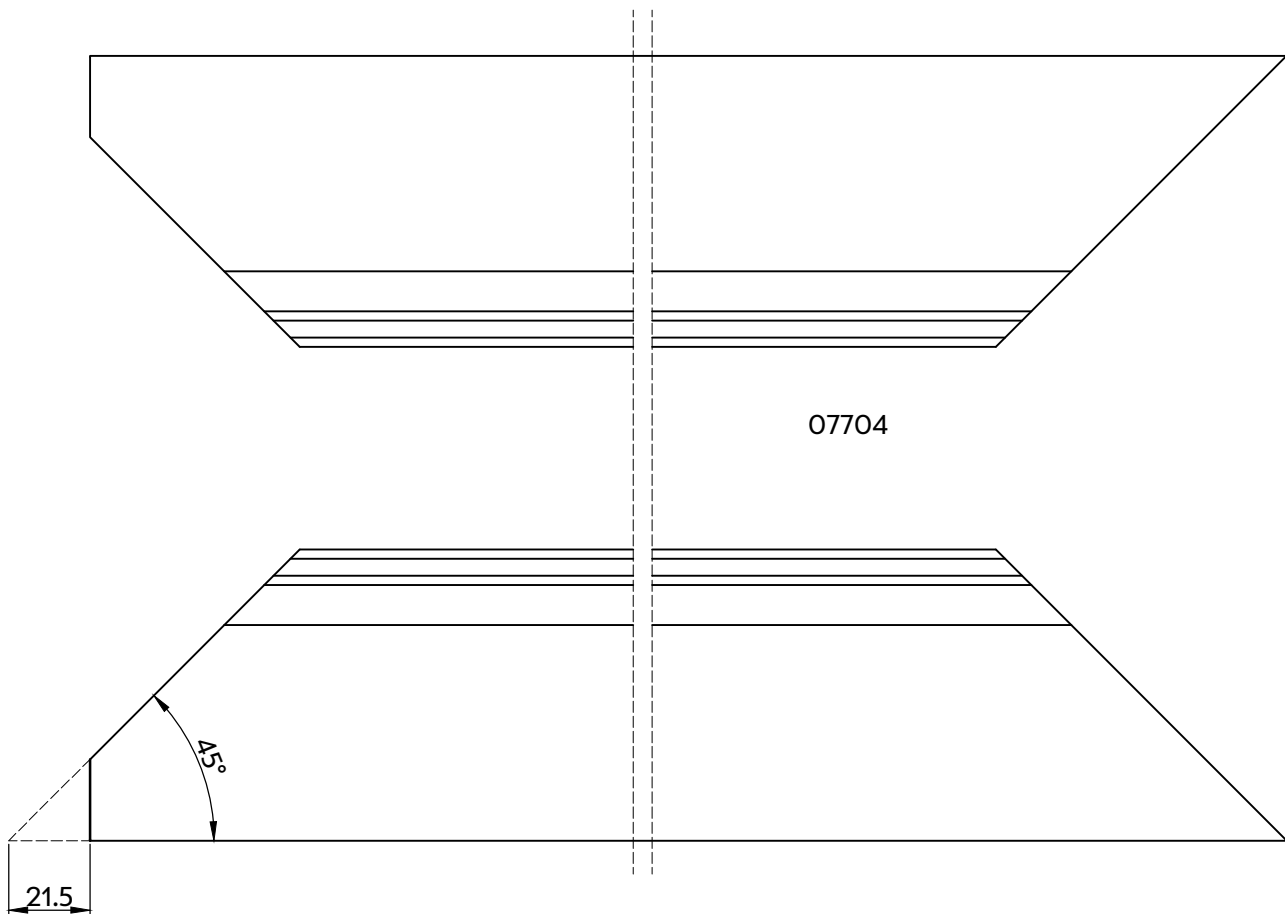


חוץ



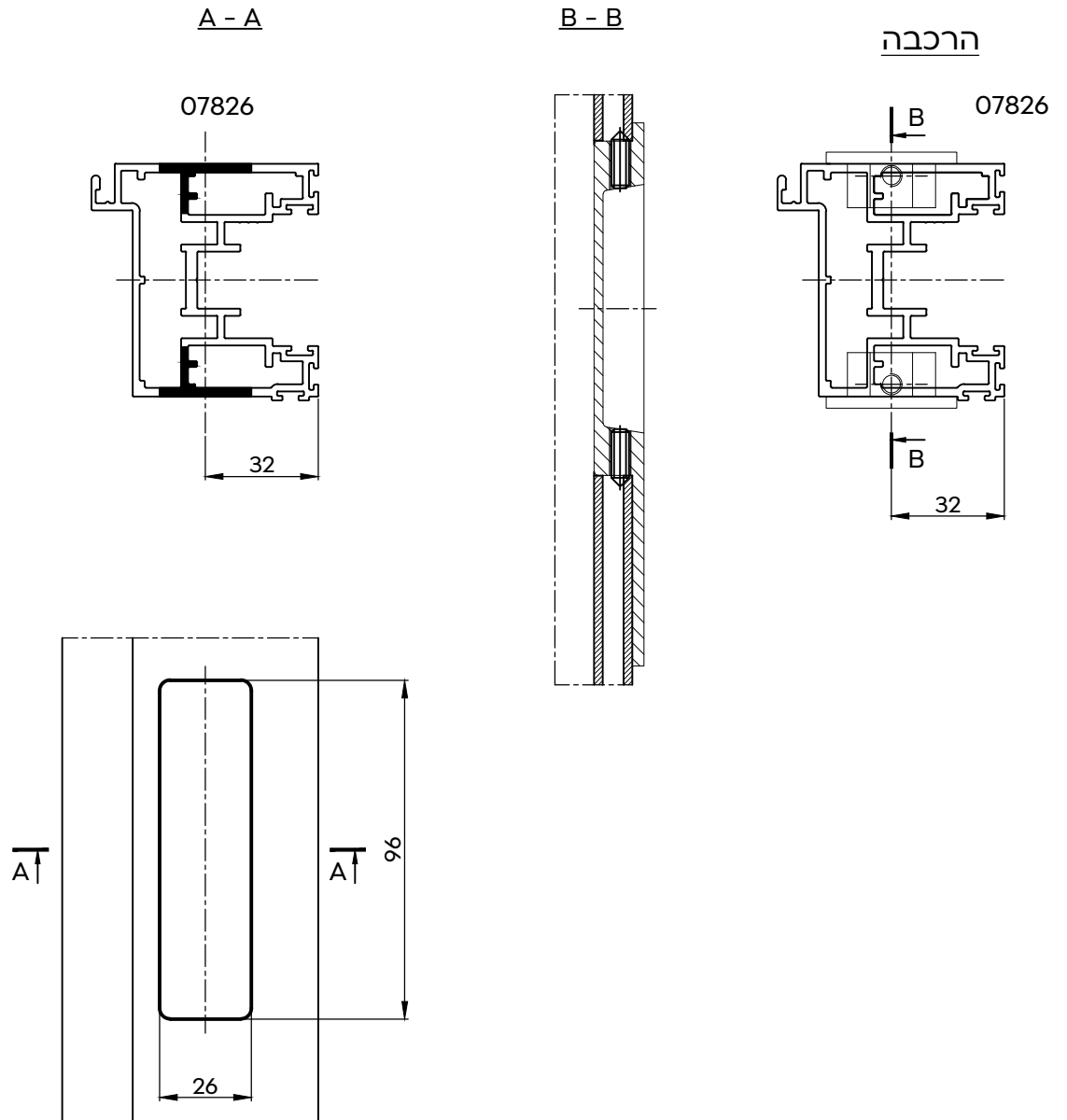
חיתוך פרופילים אופקיים בחיבור עם שולב צר ל 2 נתיבים - 07705,07720,07724

קנ"מ 1:2



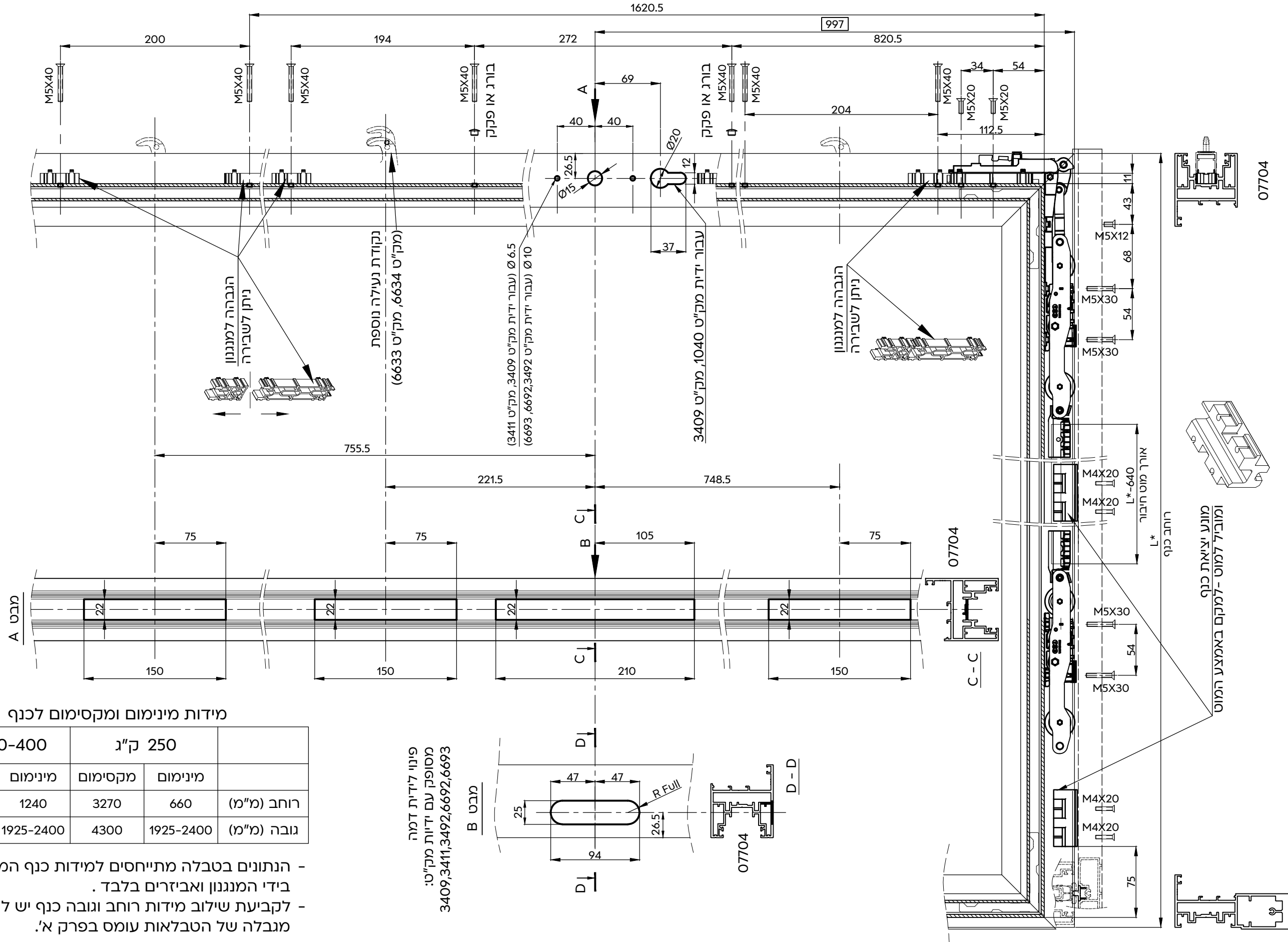
כנף רשת - פינוי לידיית דמה - מק"ט 3475,3489

קני"מ 1:2



מנגנון נעילה - מידות חיתוך וניקוב - מבט מסובב

קני"ח 1:4



הערה: מומלץ להוסיף נקודת נעילה נוספת - מנק"ט 6016 ונגדי לנקודת נעילה - מנק"ט 66001 בגובה של כנף 3 ומעלה

מידות מינימום ומקסימום לכנף

| 250-400 ק"ג | | 250 ק"ג | | |
|-------------|-----------|---------|-----------|------------|
| מקסימום | מינימום | מקסימום | מינימום | |
| 3690 | 1240 | 3270 | 660 | רוחב (מ"מ) |
| 4300 | 1925-2400 | 4300 | 1925-2400 | גובה (מ"מ) |

- הנתונים בטבלה מתייחסים למידות כנף המוגבלת בידי המנגנון ואביזרים בלבד.
- לקביעת שילוב מידות רוחב וגובה כנף יש להוסיף מגבלה של הטבלאות עומס בפרק א'.

פינוי לידית דמה מסופק עם ידיות מנק"ט: 3409,3411,3492,6692,6693

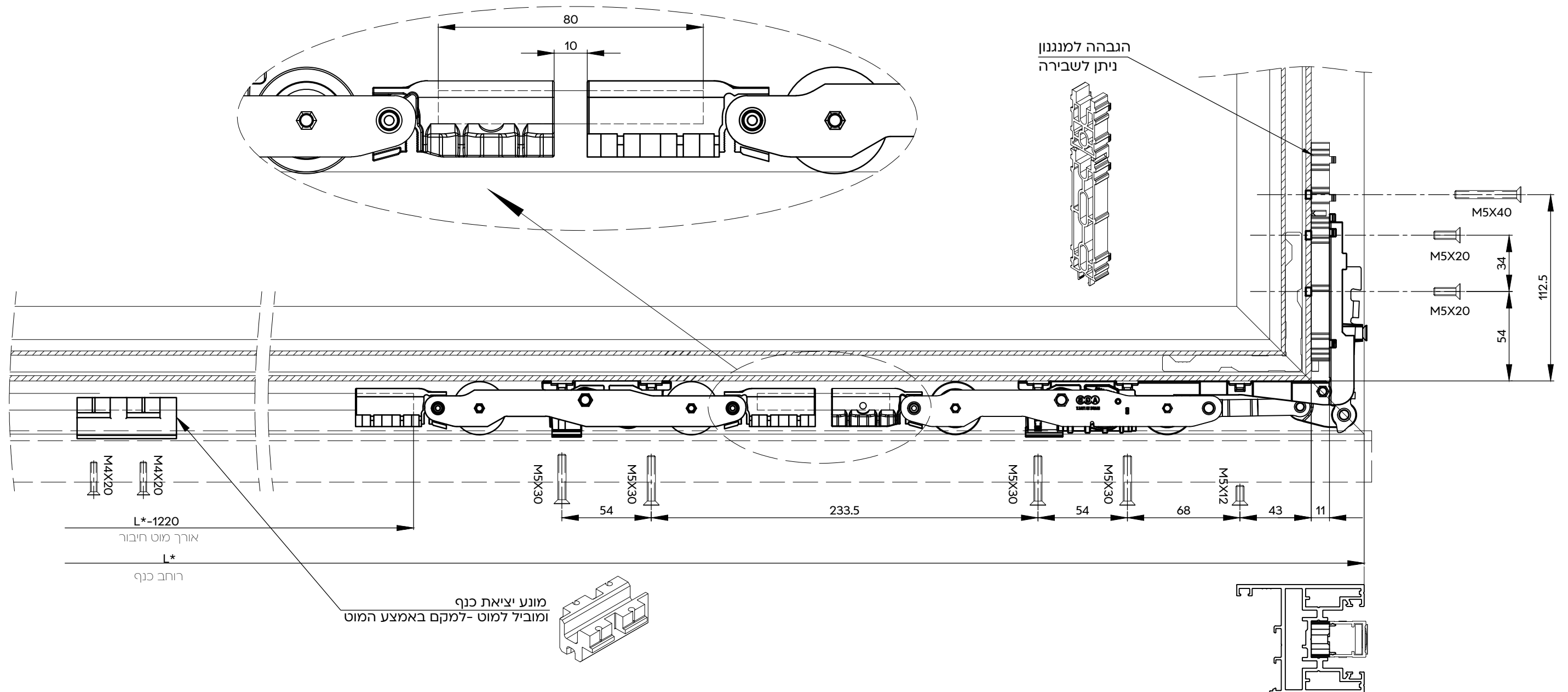
הרכבת זוג גלגלים נוספים מק"ט 66011
משקל כנף עד 400 ק"ג
(המשך בעמוד 25)

קנ"מ 1:2.5

מידות מינימום ומקסימום לכנף

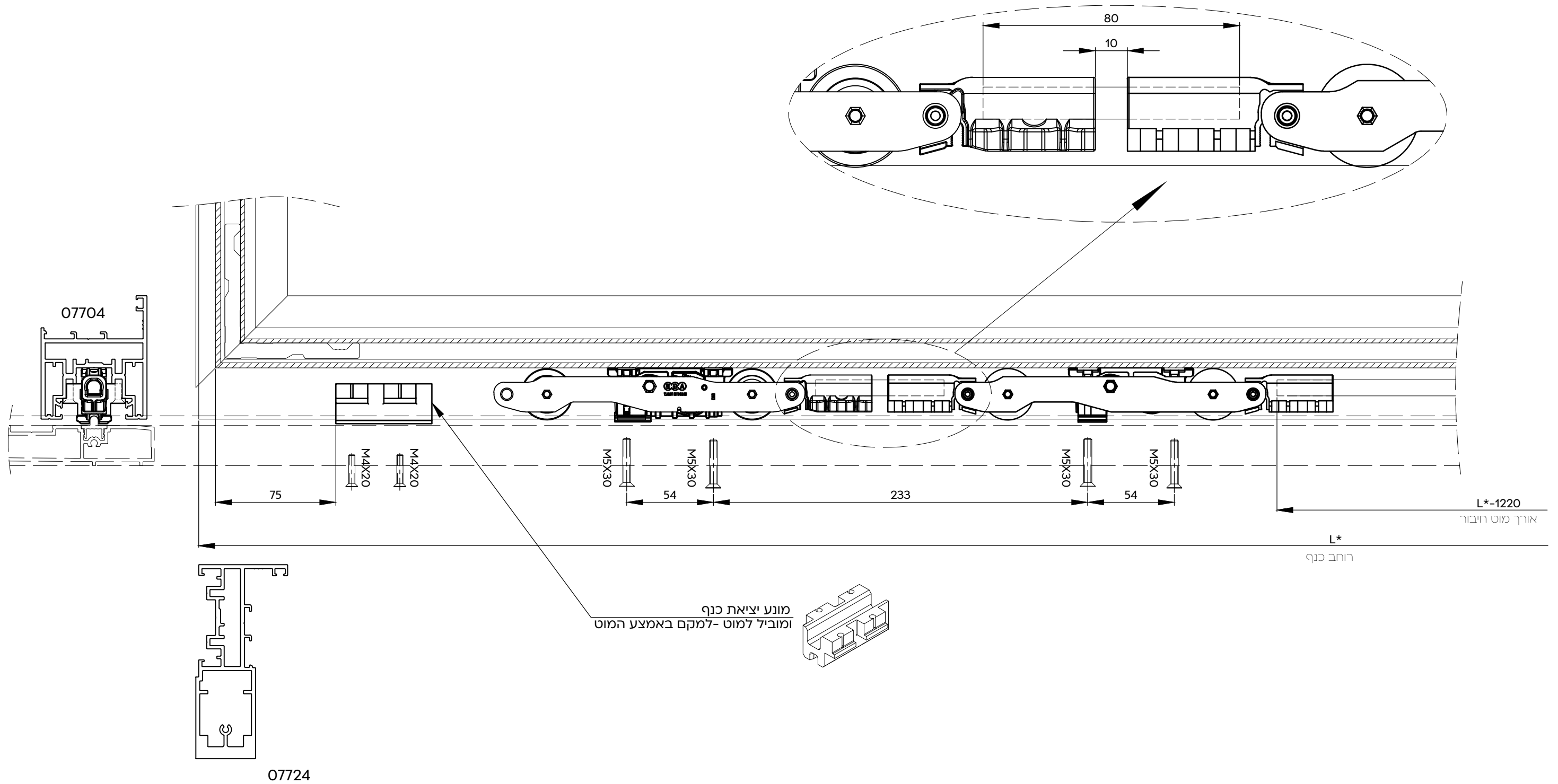
| 250-400 ק"ג | | 250 ק"ג | | |
|-------------|-----------|---------|-----------|------------|
| מקסימום | מינימום | מקסימום | מינימום | |
| 3690 | 1240 | 3270 | 660 | רוחב (מ"מ) |
| 4300 | 1925-2400 | 4300 | 1925-2400 | גובה (מ"מ) |

- הנתונים בטבלה מתייחסים למידות כנף המוגבלת בידי המנגנון ואביזרים בלבד.
- לקביעת שילוב מידות רוחב וגובה כנף יש להוסיף מגבלה של הטבלאות עומס בפרק א'.

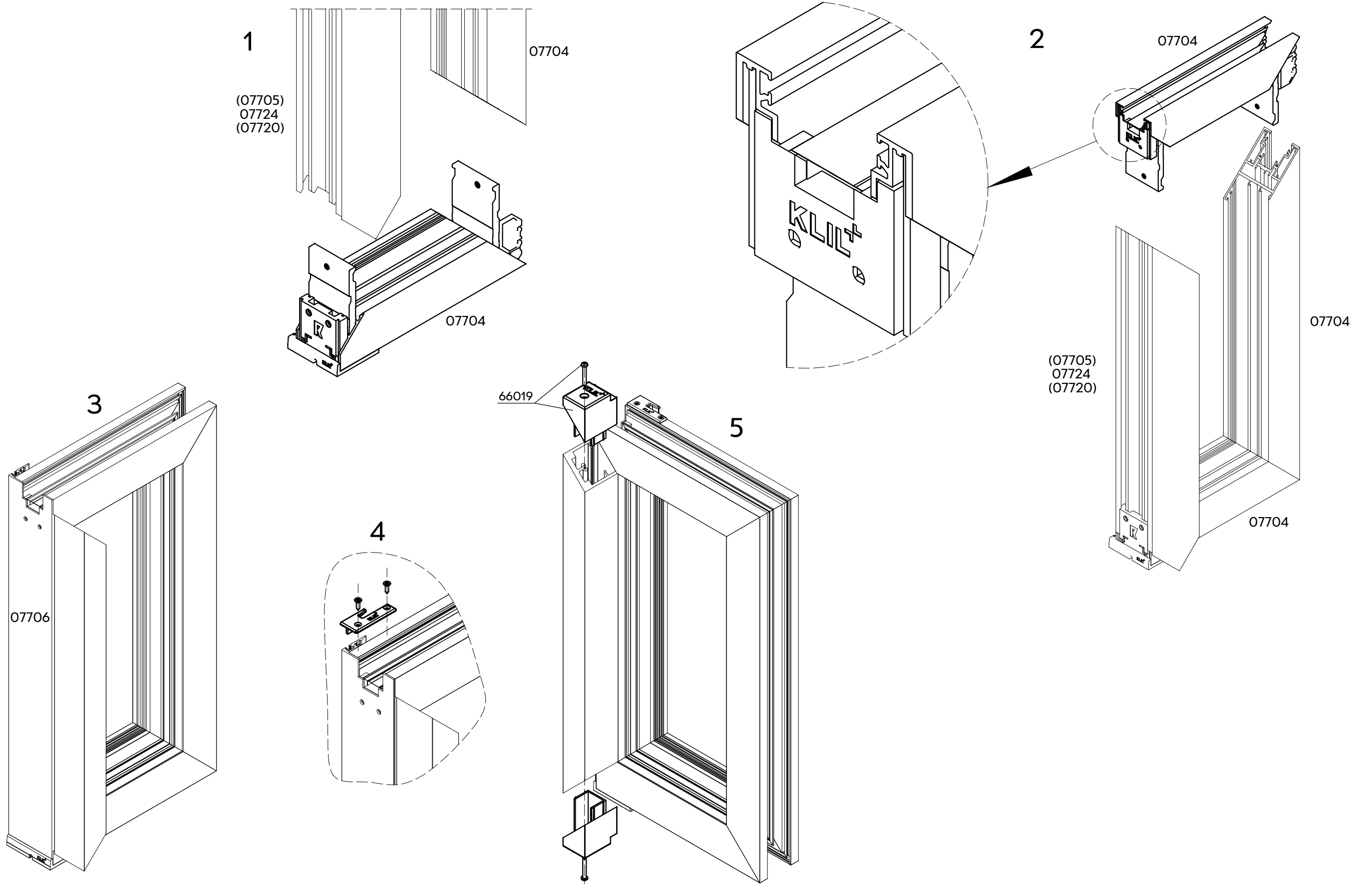


הרכבת זוג גלגלים נוספים מק"ט 66011
 משקל כנף עד 400 ק"ג
 (המשך מעמוד 24)

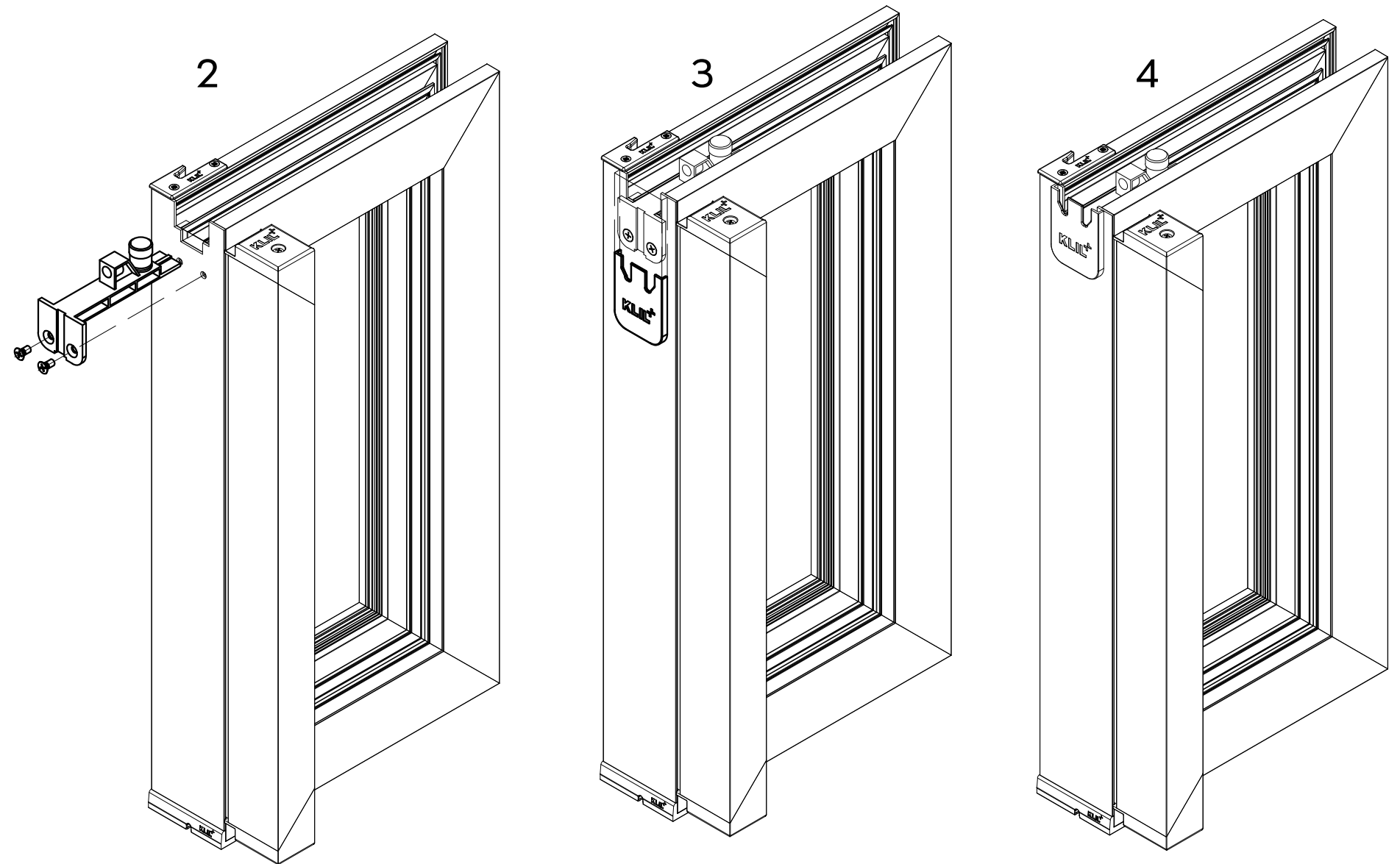
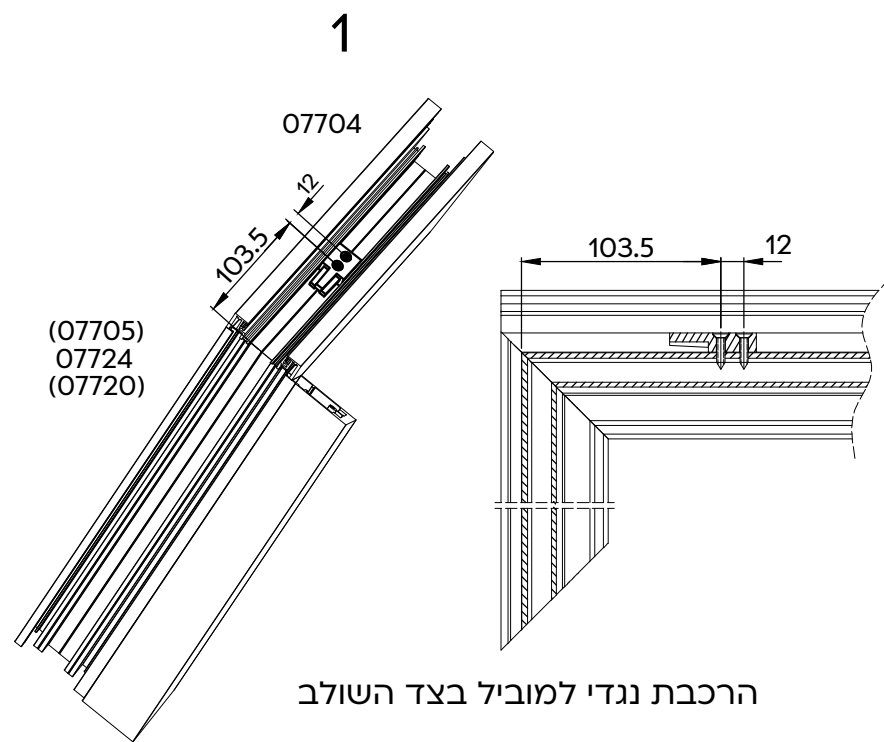
קני"מ 1:2.5



הרכבת כנפיים



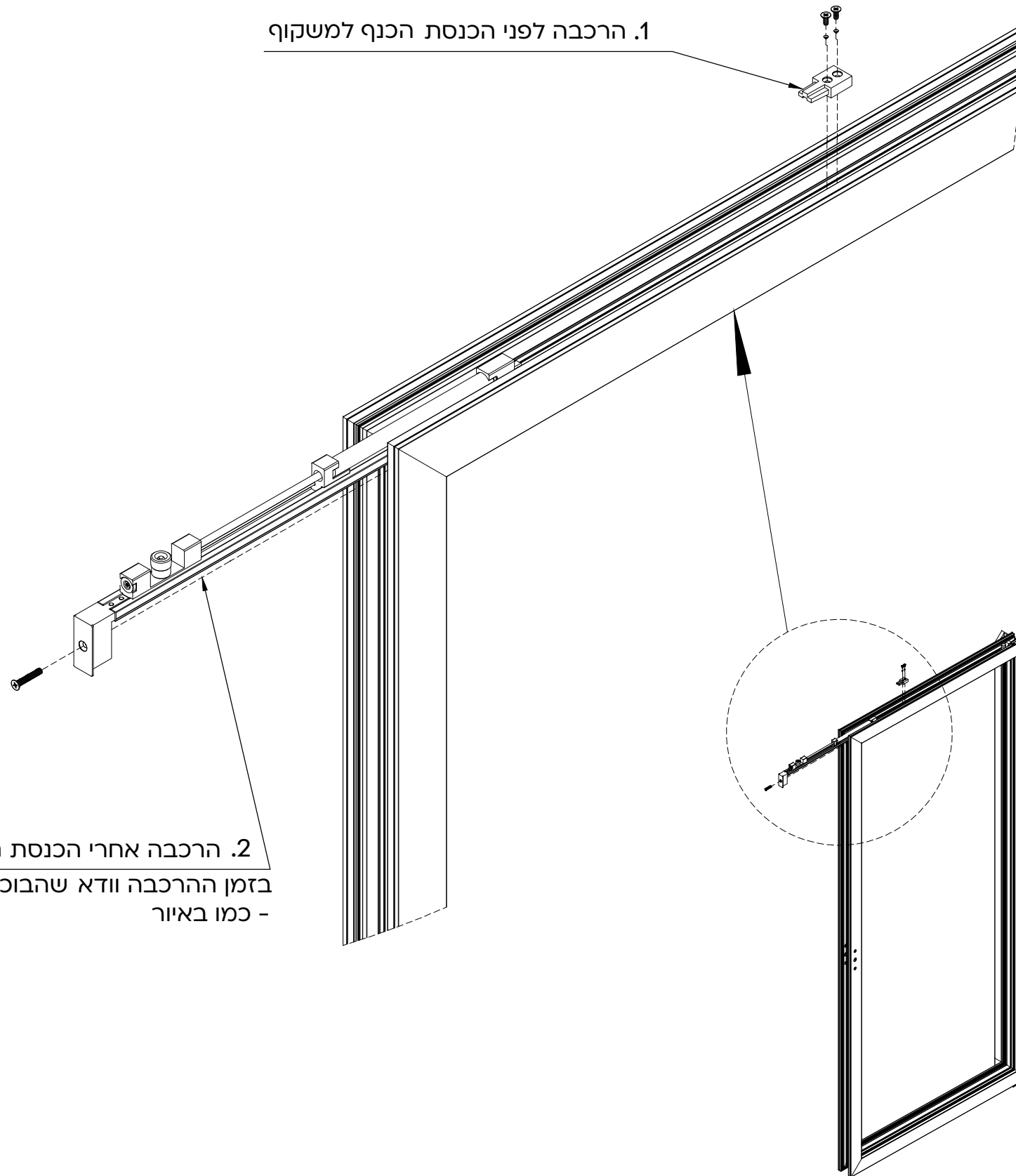
הרכבת מוביל בצד השולב לאחר הרכבת כנף במשקוף



הרכבת מנגנון סגירה בטוחה בכנף - מק"ט 66012,66013

הערה: בשימוש מנגנון סגירה בטוחה-חובה להדביק את הזכוכית לפרופילים בכל ההיקף

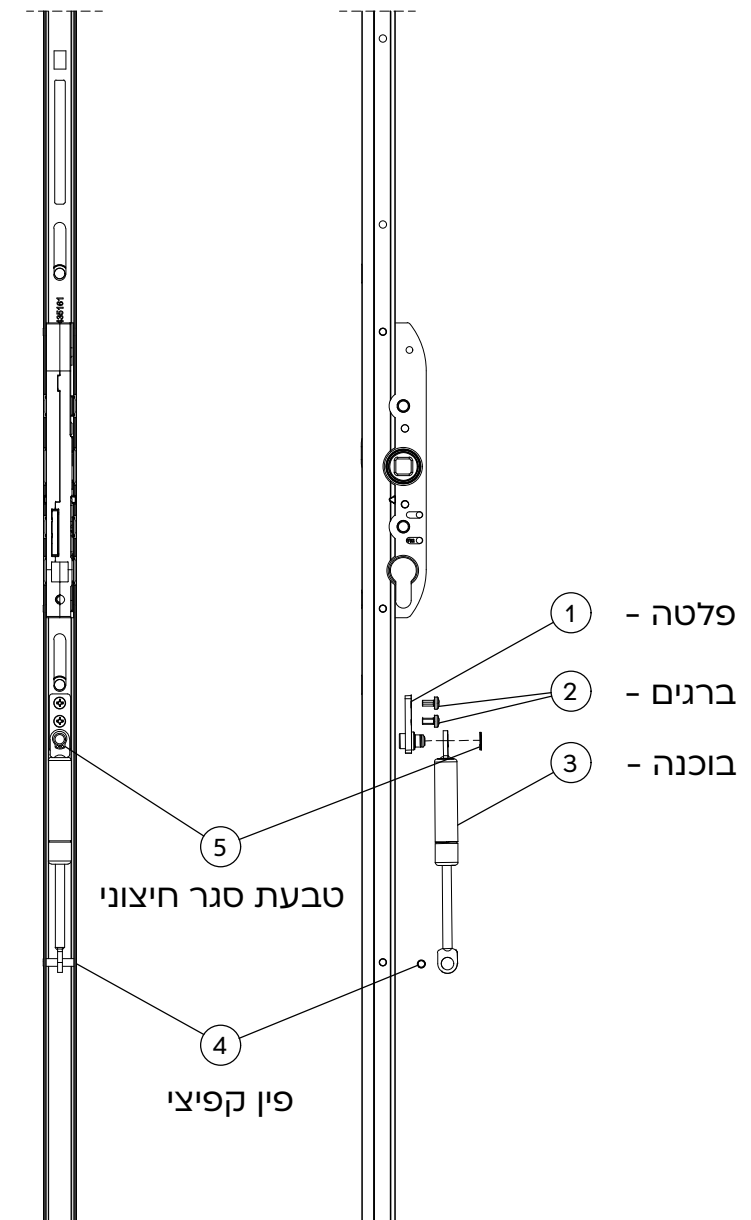
1. הרכבה לפני הכנסת הכנף למשקוף



2. הרכבה אחרי הכנסת הכנף למשקוף
בזמן ההרכבה וודא שהבוכנה במצב פתוח
- כמו באיור

הוראות הרכבה לבוכנה לריסון תנועת ידית

- 1 - מקם את הפלטה
- 2 - הדק את הברגים בכדי לקבע את הפלטה
- 3 - מקם את הבוכנה על הפין של הפלטה ומקם את הקצה השני מול הקדח שבמנגנון
- 4 - הכנס בעזרת פטיש את הפין הקפיצי דרך הבוכנה
- 5 - התקן את הטבעת סגר חיצוני



- 1 - פלטה
- 2 - ברגים
- 3 - בוכנה

טבעת סגר חיצוני

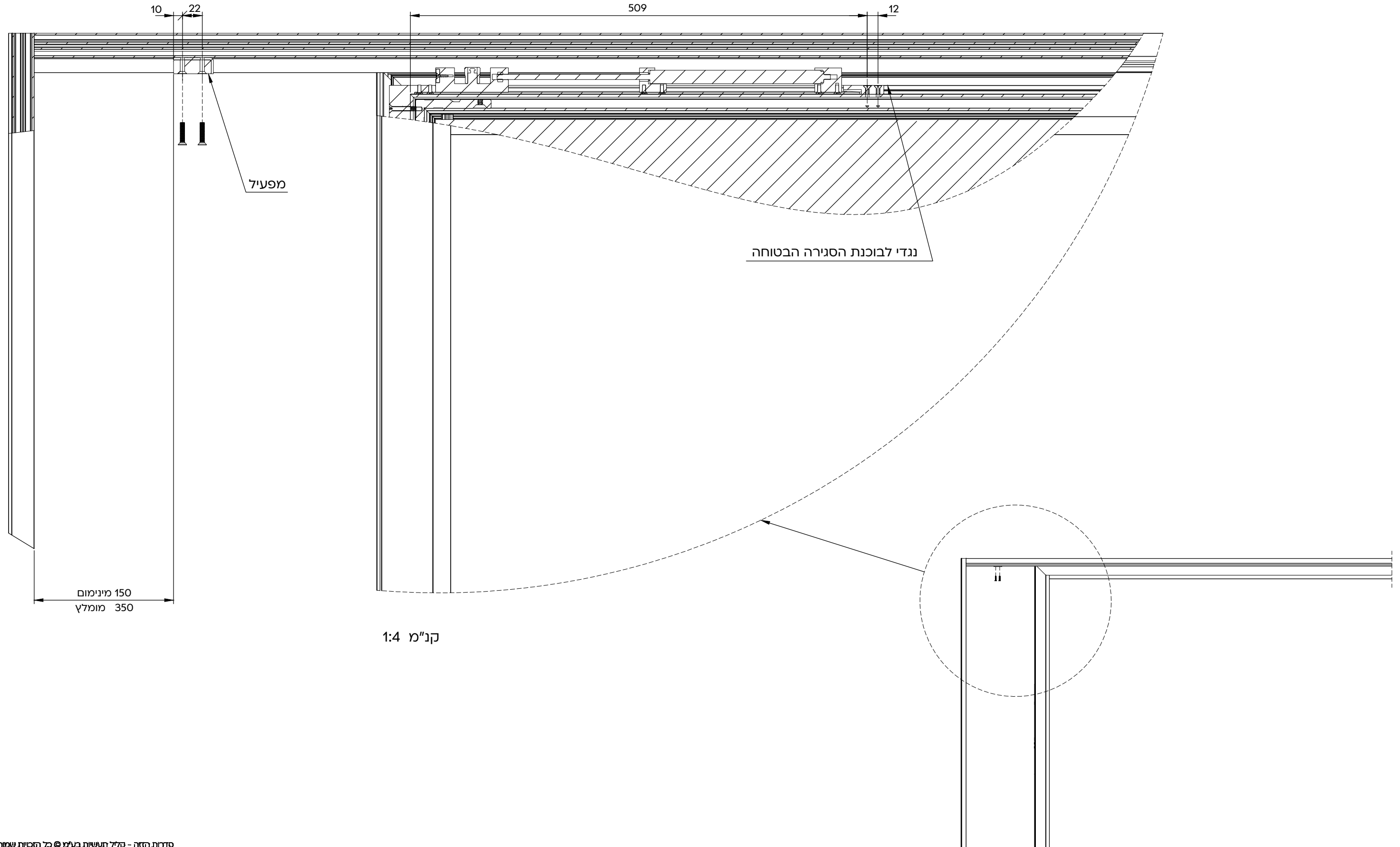
פין קפיצי

- שים לב:**
- הרכב את הבוכנה לפני הרכבת המנגנון לפרופיל.
 - הבוכנה מרסנת את תנועת הידית וגם עוזרת להרמת הכנף בזמן פתיחה ע"י הקפיץ הפנימי שבה.
 - הבוכנה יעילה בעיקר עד משקל כנף של 250 ק"ג.

הרכבת מנגנון סגירה בטוחה - מק"ט 66012,66013

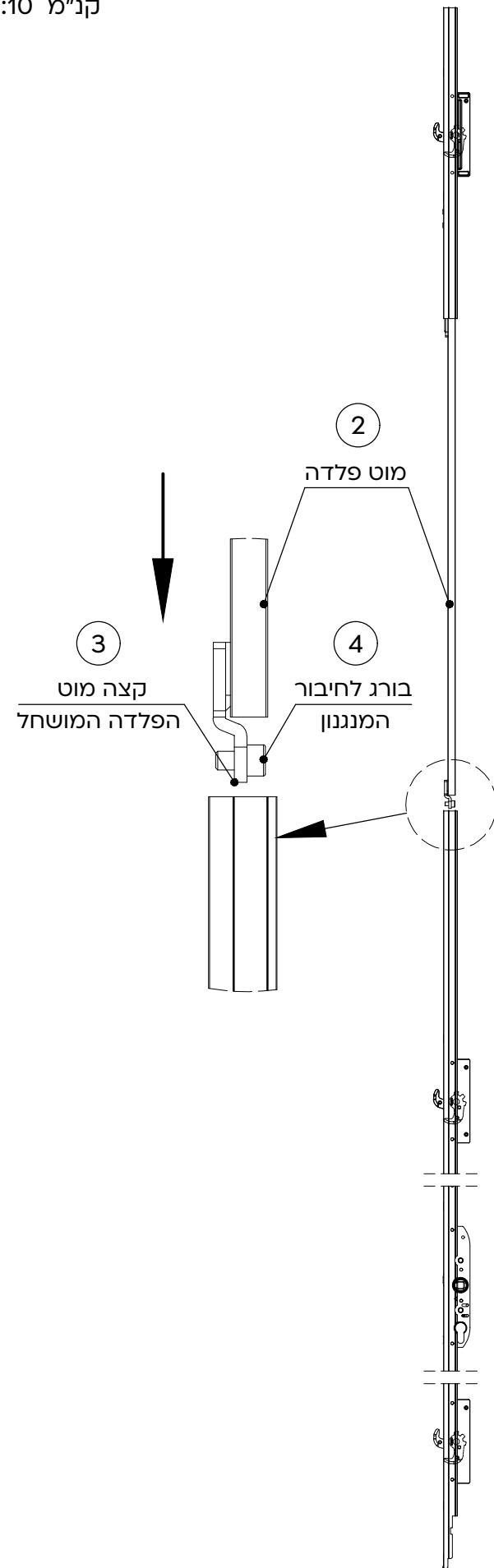
הרכבת ה "מפעיל" במסילה העליונה

הרכבת הנגדי לבוכנת הסגירה בטוחה בכנף



הוספת נקודת נעילה נוספת מק"ט 66016 - לאיטום ובטחון גבוה

קנ"מ 1:10



ניתן להתקין את הנקודה העליונה החל מגובה כנף של 2.35 מטר. חובה להתקין את הנקודה העליונה החל מגובה כנף של 3 מטרים. מטרת הנקודה העליונה היא לא רק בשביל להגביר את הביטחון אלא בכדי להדק את הכנף למזוזה ולהביא לאטימת המערכת.

הוראות הרכבת נקודת נעילה עליונה:

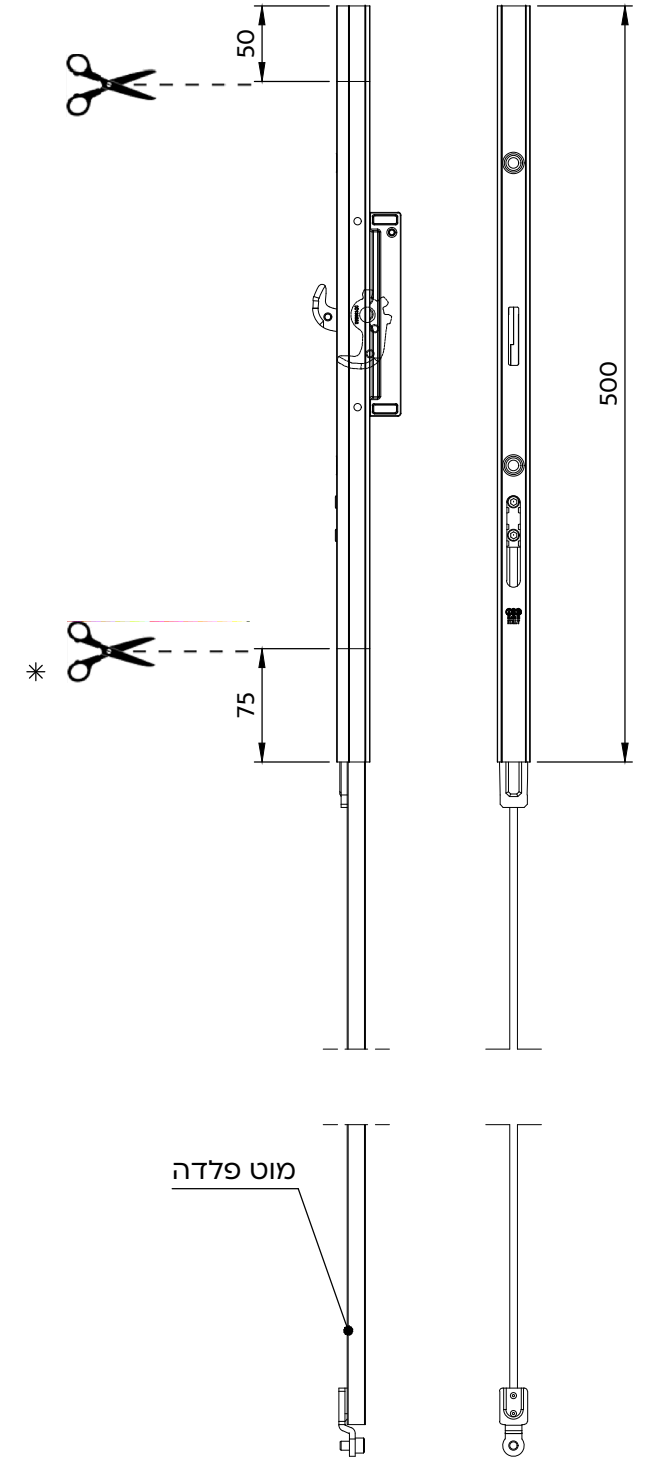
1. אם יש צורך - חתוך את האביזרים
2. חתוך את מוט הפלדה בהתאם
3. השחל את קצה מוט הפלדה למנגנון הנעילה
4. חבר בין המנגנון הנעילה הבסיסי לנקודת הנעילה העליונה בעזרת הבורג
5. הדק את ברגי האלן

מנגנון בסיסי



אפשרויות חיתוך של מוטות עם נקודות נעילה

תוספת נקודת נעילה עליונה



קנ"מ 1:5

* מומלץ להשאיר לפחות 10 מ"מ בכדי לאפשר התאמה טובה יותר בין הנגדי שבמזוזה לנקודת נעילה.

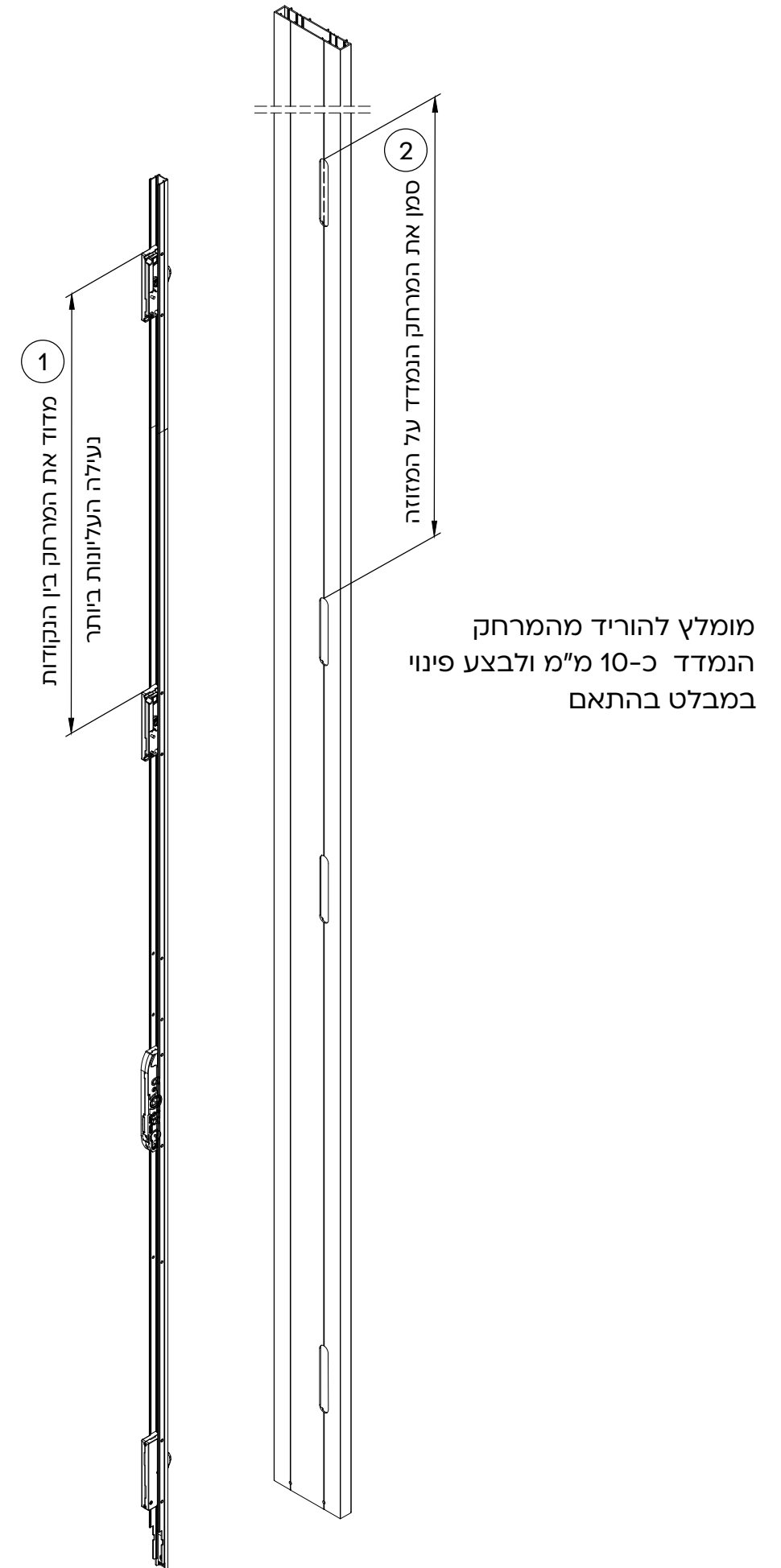
פינוי במזוזה לנגדי של נקודת נעילה נוספת מק"ט 66016

מקרה ב' - כנף בגובה 2.9 מטר ומעלה
ללא חיתוך במנגנון או/ו בתוספת לנקודת נעילה מק"ט 66016

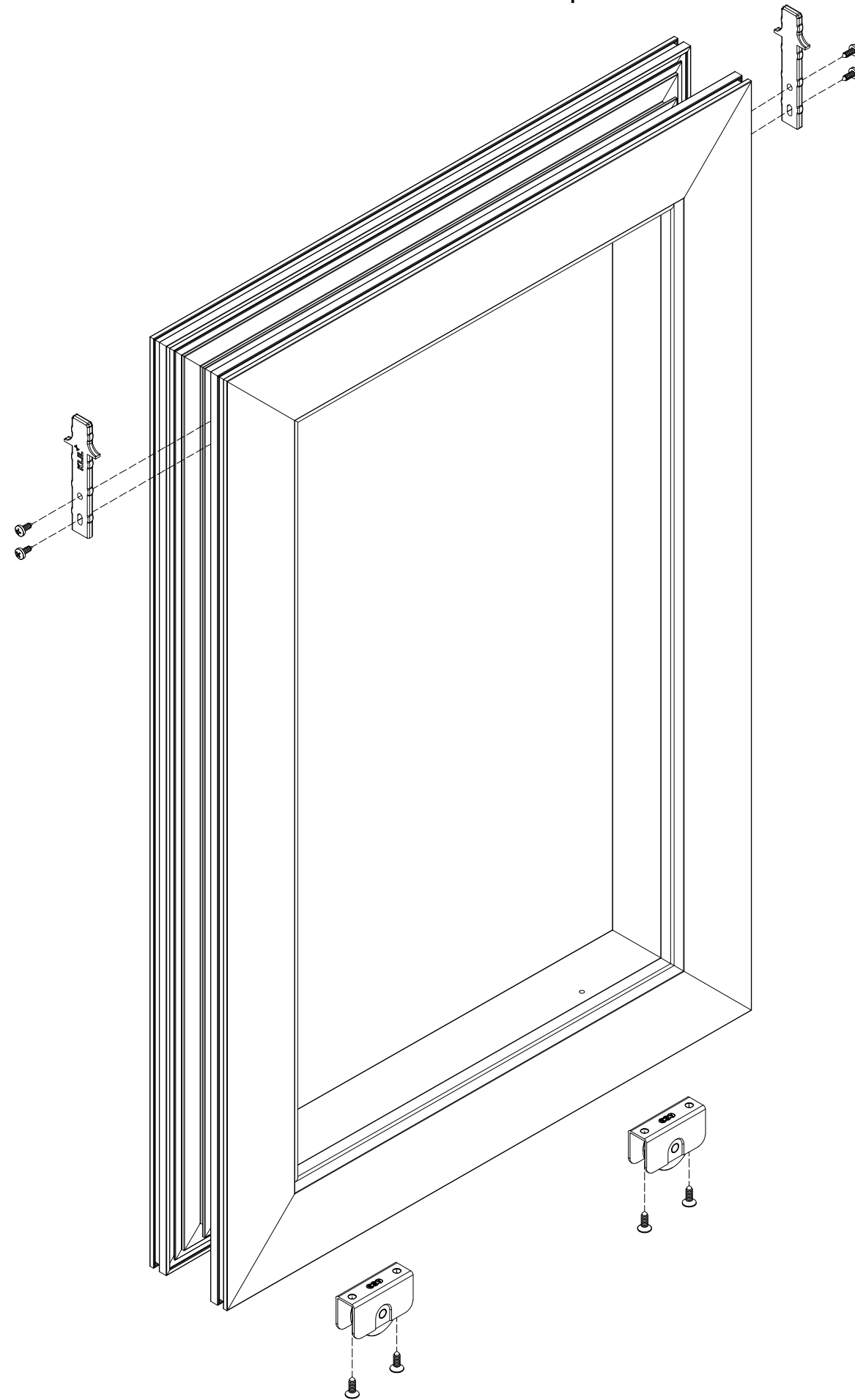
מקרה א' - כנף בגובה 2.35-2.9 מטר
חיתוך במנגנון או/ו בתוספת לנקודת נעילה מק"ט 66016

המרחק בין שתי הנקודות נעילה ידוע -883.5-
ולכן ניתן להשתמש במבלט.
יש להאריך את המוט הריבועי של המבלט
ושל המנגנון,
ולחבר את המוט העגול -עם השבלונה-
הארוך מבין השתיים ולבצע פינוי כפי שמופיע
בעמוד 13 בפרק זה

3
לאחר הפינוי במבלט בדוק האם המרחקים שווים,
אם המרחק בין שתי הנקודות נעילה
העליונות גדול יותר מהמרחק של שני הפינויים
העליונים במזוזה - חתוך את פרופיל המנגנון
בהתאם ולפי ההוראות בעמוד הקודם

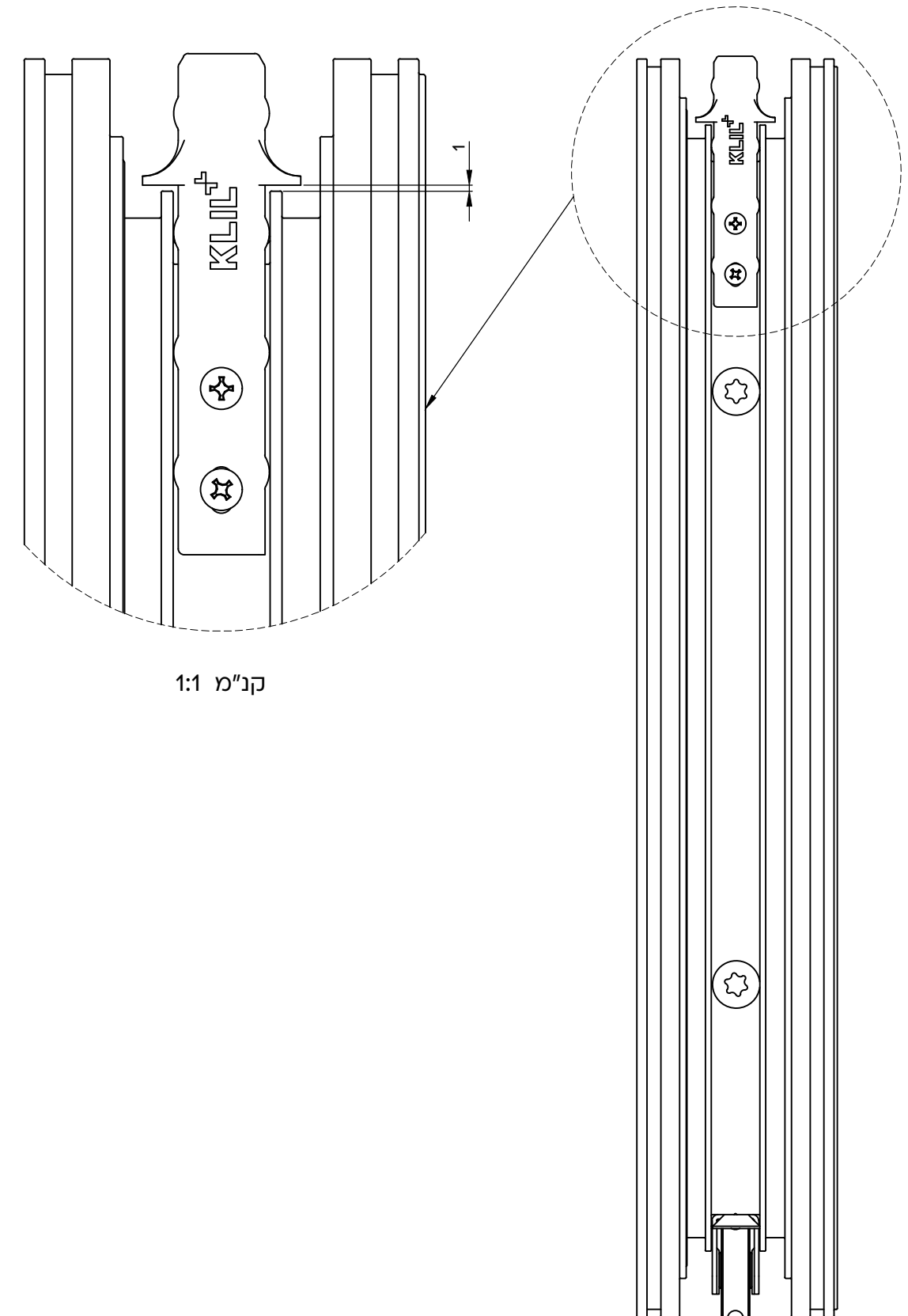
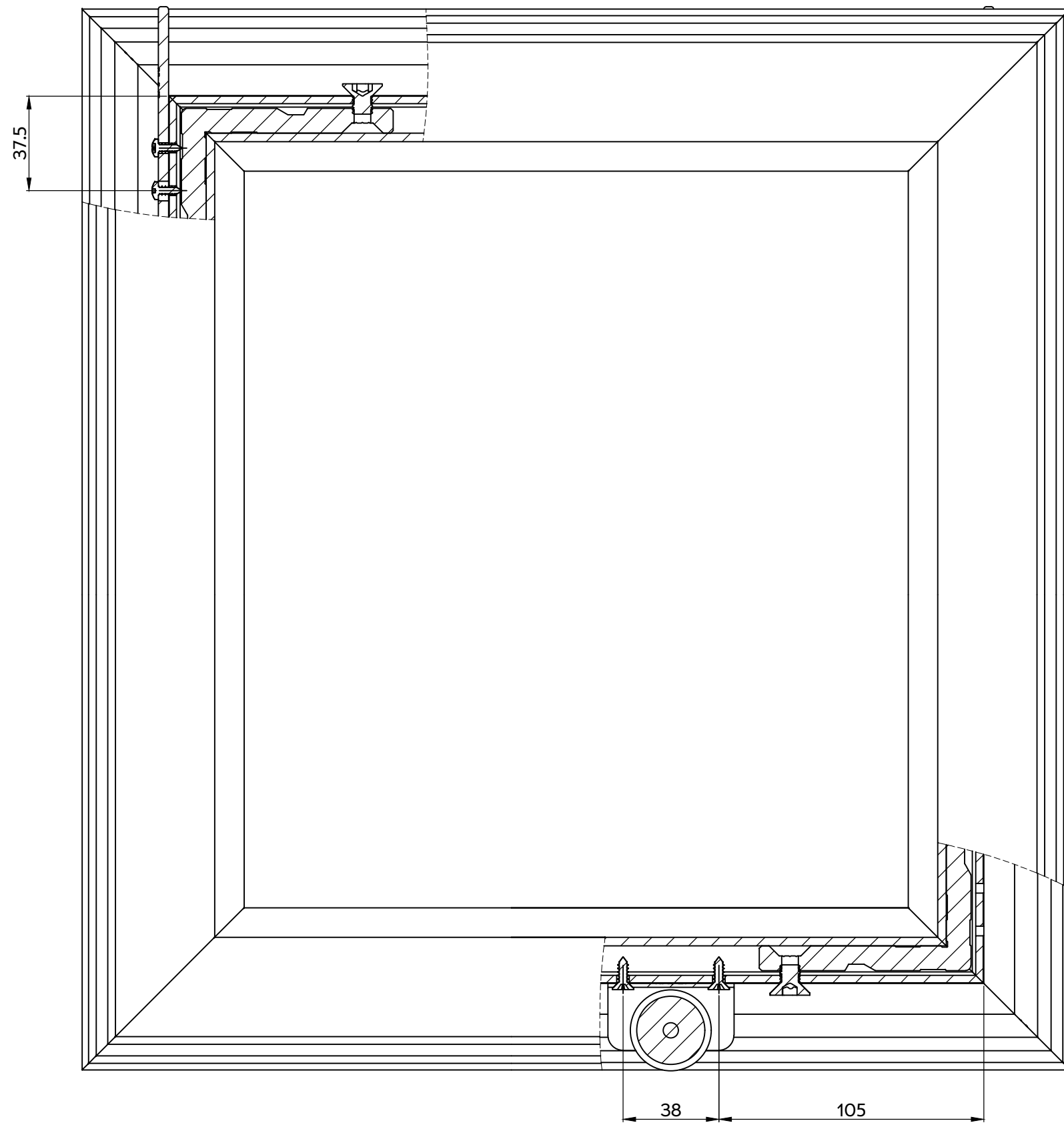


כנף רשת



הערה : גובה מקסימלי מומלץ 3.2 מטר ללא חיזוק

הרכבת גלגלים ואביזר למניעת יציאת כנף רשת

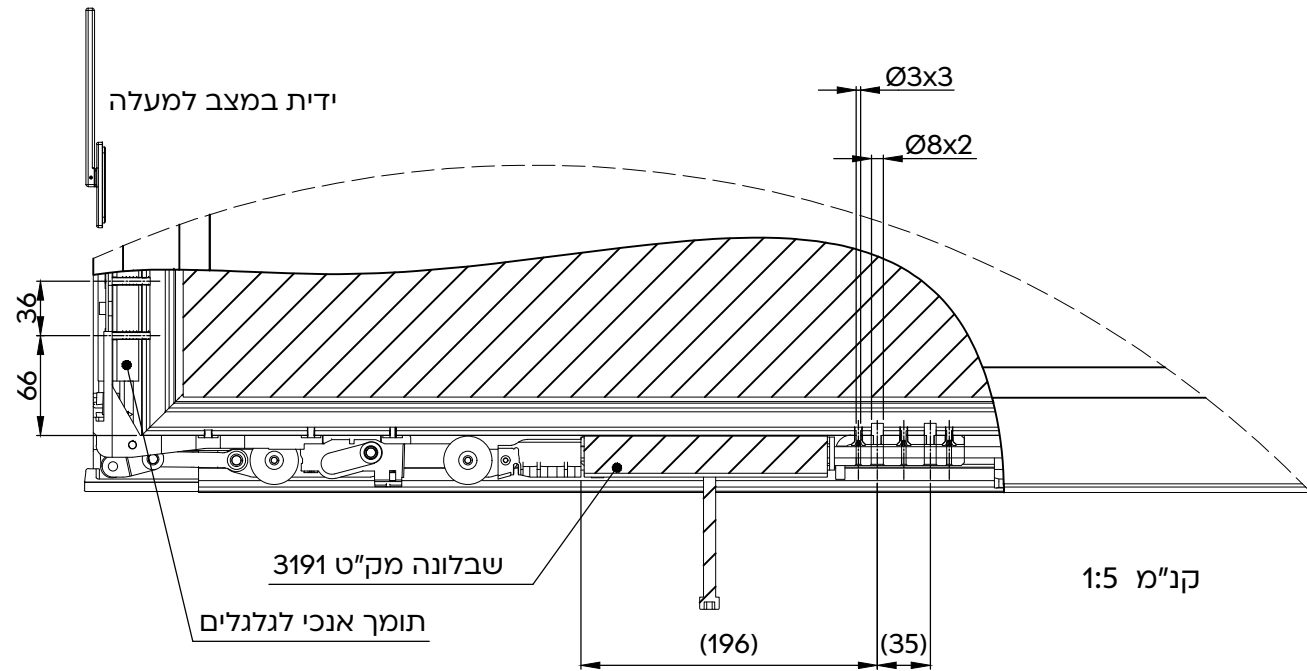


קנ"מ 1:1

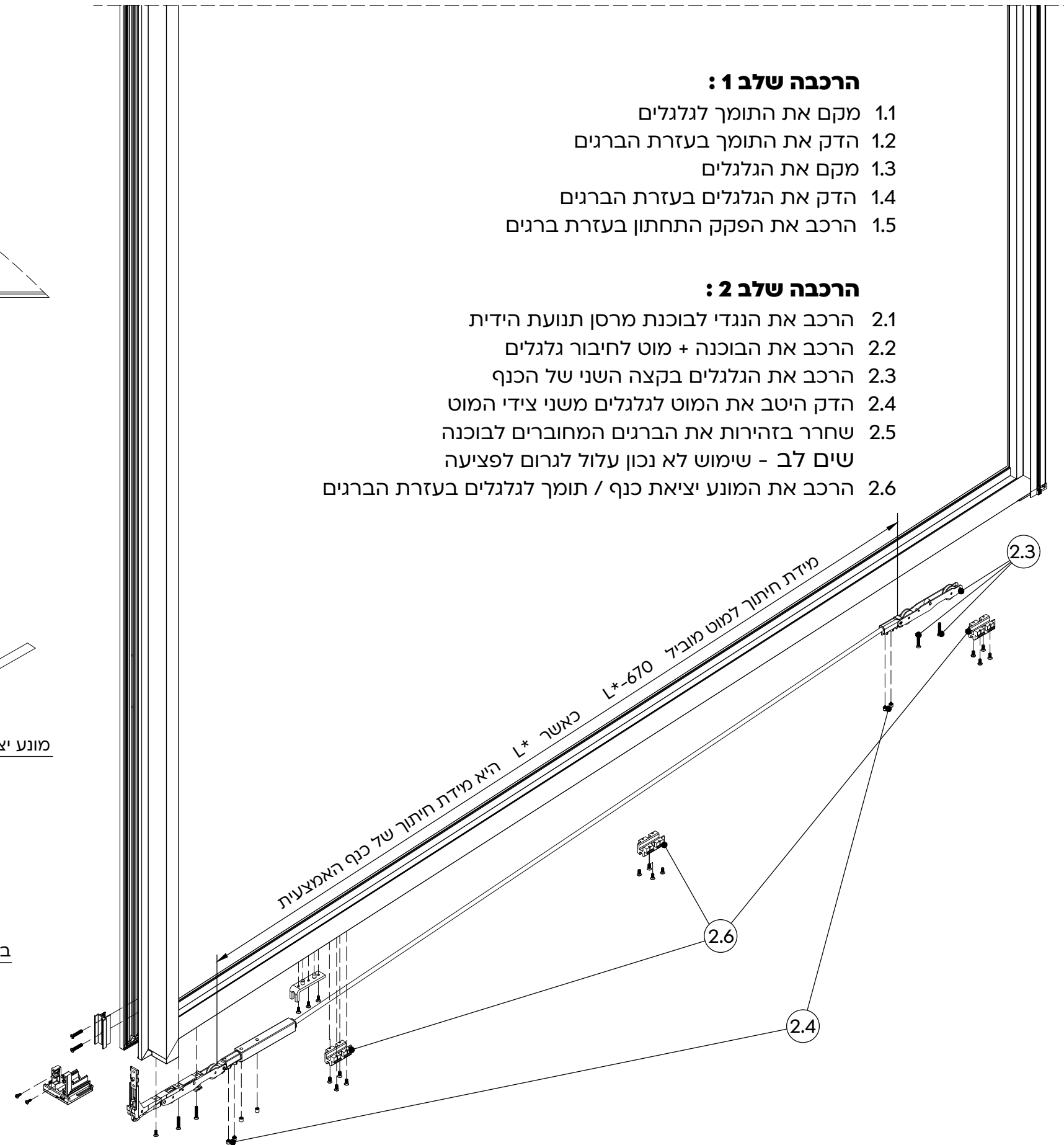
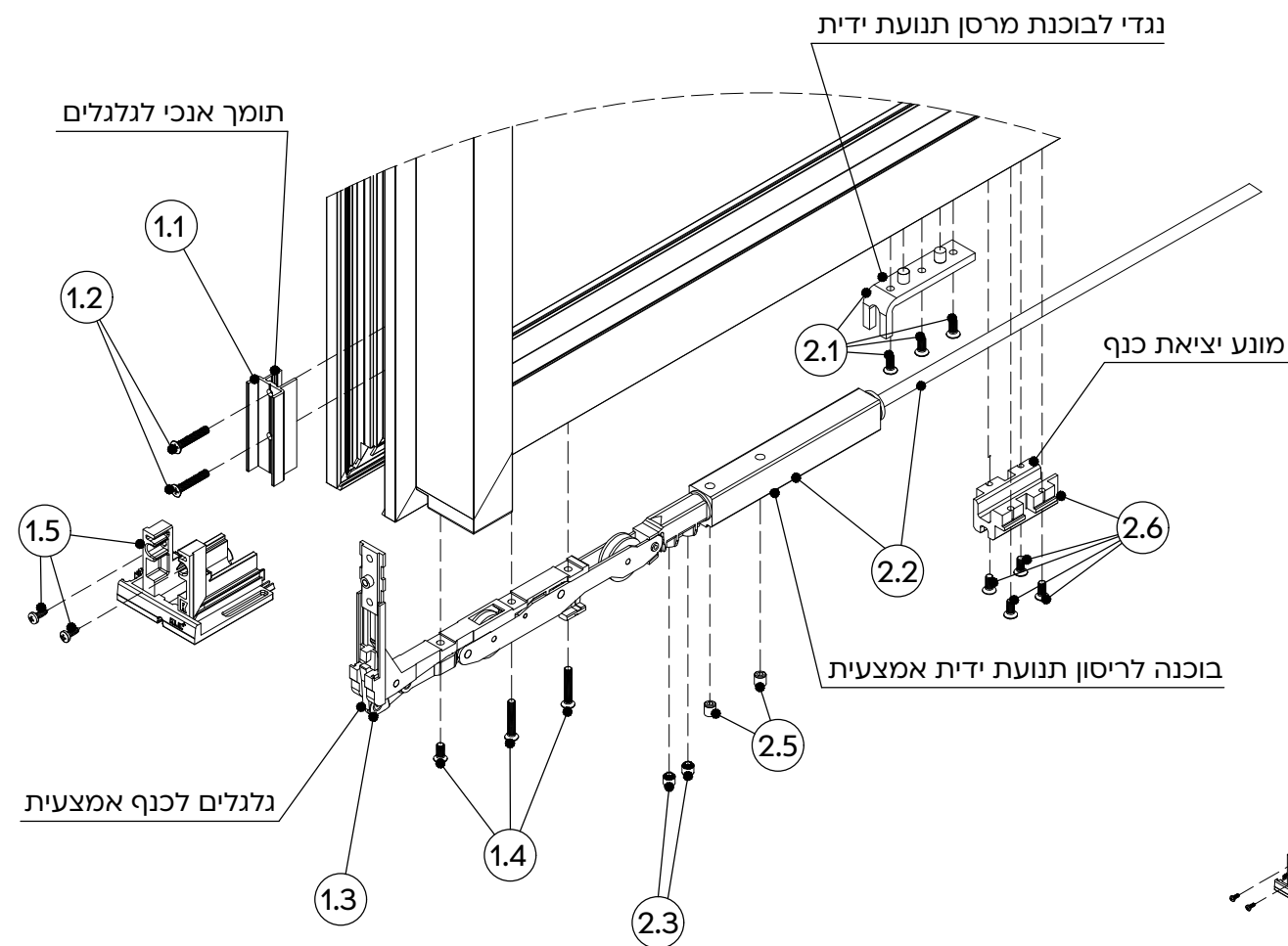
הערה:

בכדי לבצע הרכבה אופטימלית מומלץ:
 להרכיב את הבורג בקדח האובלי ורק בשטח את הבורג השני בכדי מצד אחד
 למנוע את היציאה של הכנף החוצה ומצד שני לא לגרום להרבה חיכוך בתנועה

הרכבת גלגלים עם מרסן ידית



יש לקדוח לפי השבלונה מק"ט 3191 שני קדחים של 8 מ"מ ועוד 3 קדחים של 3 מ"מ את הקדחים של 3 מ"מ יש להגדיל ל 4 מ"מ ולהברז במברז M5



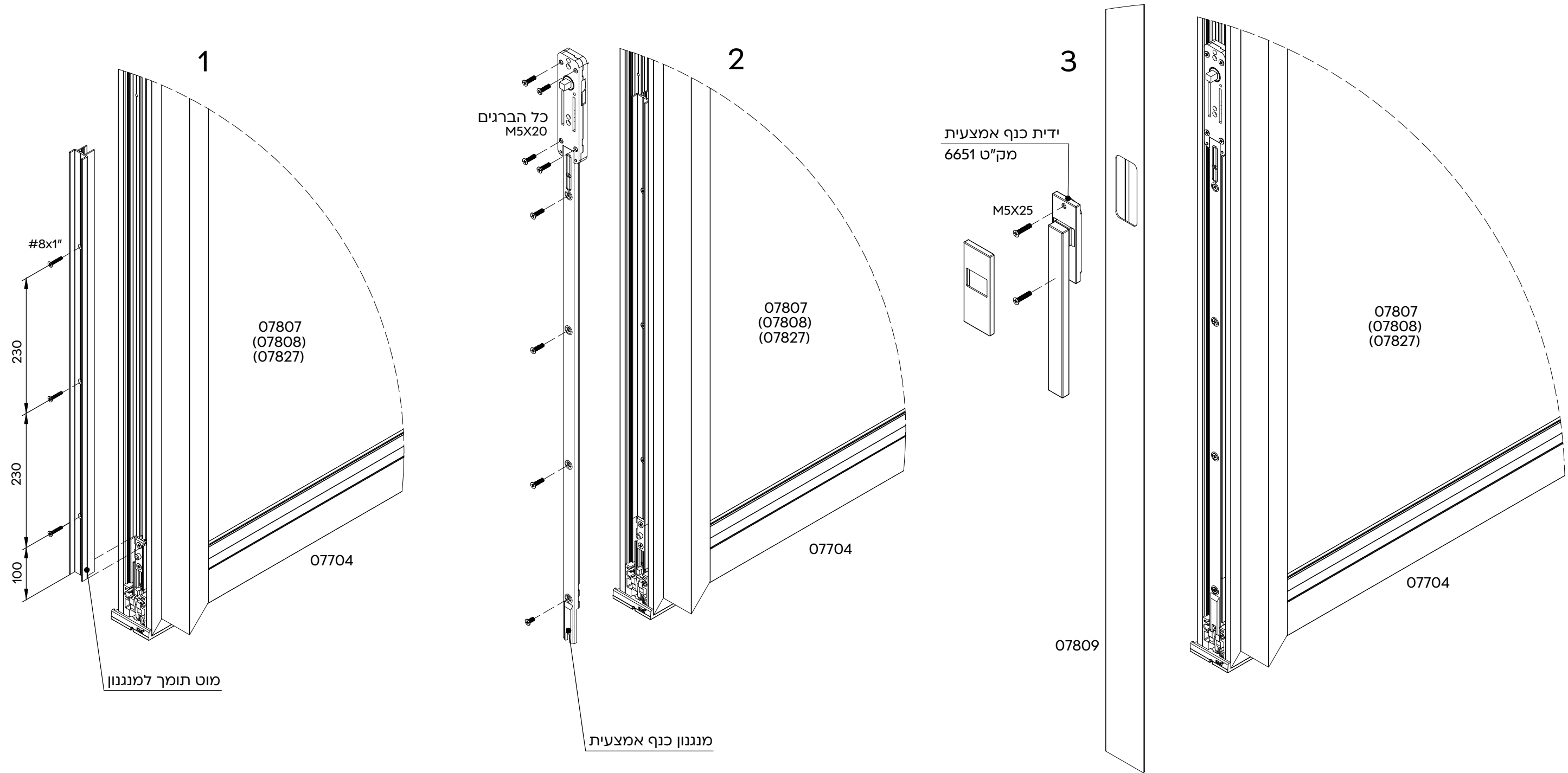
הרכבה שלב 1 :

- 1.1 מקם את התומך לגלגלים
- 1.2 הדק את התומך בעזרת הברגים
- 1.3 מקם את הגלגלים
- 1.4 הדק את הגלגלים בעזרת הברגים
- 1.5 הרכב את הפקק התחתון בעזרת ברגים

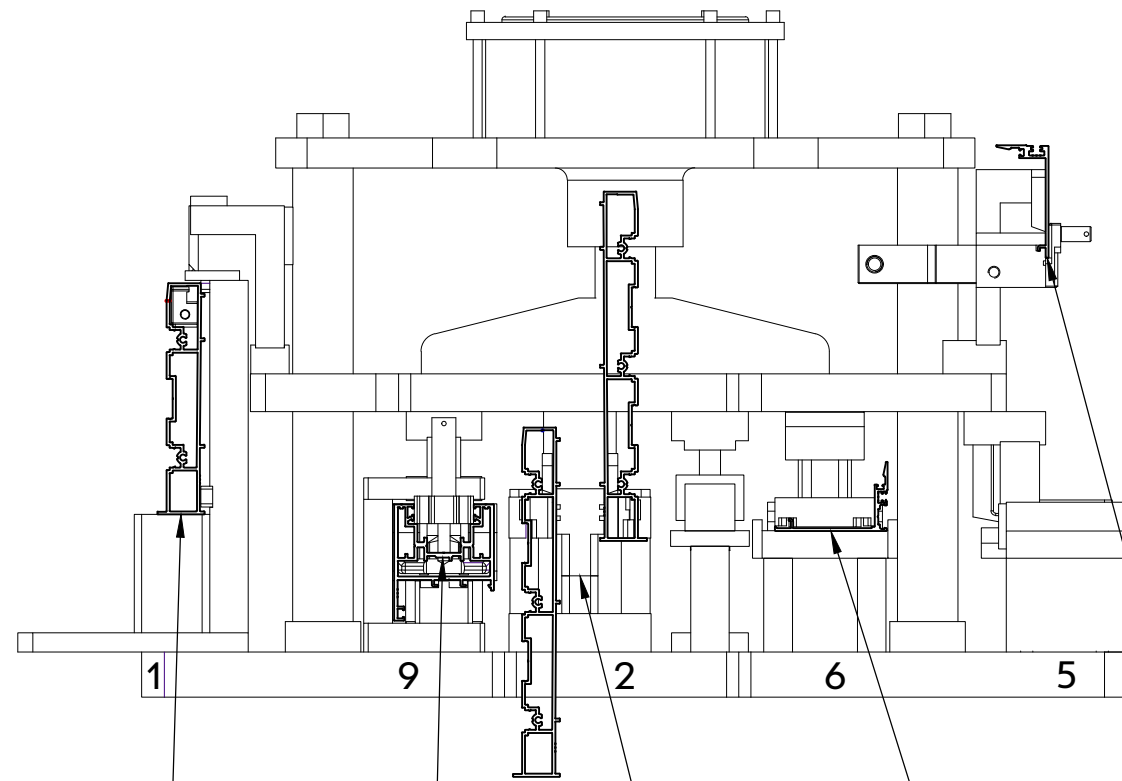
הרכבה שלב 2 :

- 2.1 הרכב את הנגדי לבוכנת מרסן תנועת הידית
- 2.2 הרכב את הבוכנה + מוט לחיבור גלגלים
- 2.3 הרכב את הגלגלים בקצה השני של הכנף
- 2.4 הדק היטב את המוט לגלגלים משני צידי המוט
- 2.5 שחרר בזהירות את הברגים המחוברים לבוכנה
- 2.6 הרכב את המונע יציאת כנף / תומך לגלגלים בעזרת הברגים

הרכבה באיזור מנגנון בשולב כנף אמצעית מתוך מק"ט 66007,66008



מבלט מק"ט 1-3190 תחנות עבודה



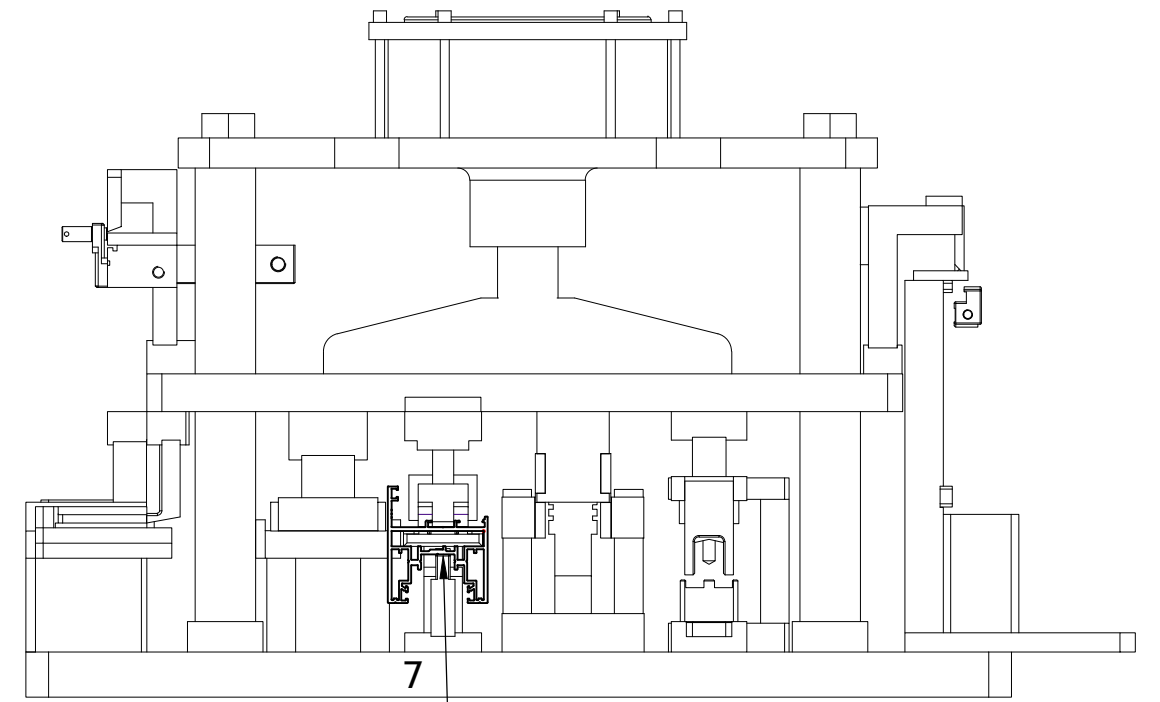
1 תחנה מס' 1
פינוי במסילה תחתונה
עבור ניקוז מים מאמבטיה

9 תחנה מס' 9
פינוי בכנף עבור
מנגנון נעילה

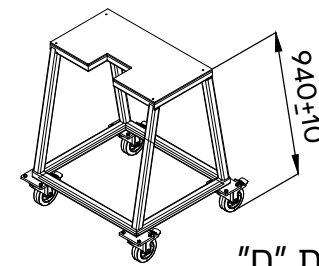
2 תחנה מס' 2
פינוי מחיצות במסילה
תחתונה עבור ניקוז מים

6 תחנה מס' 6
פינוי במכסה
שולב

5 תחנה מס' 5
פינוי במכסה
שולב

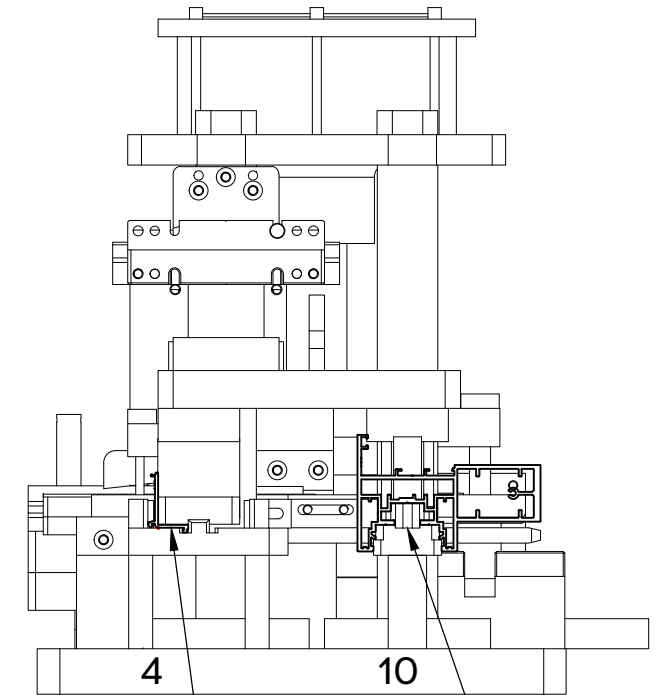
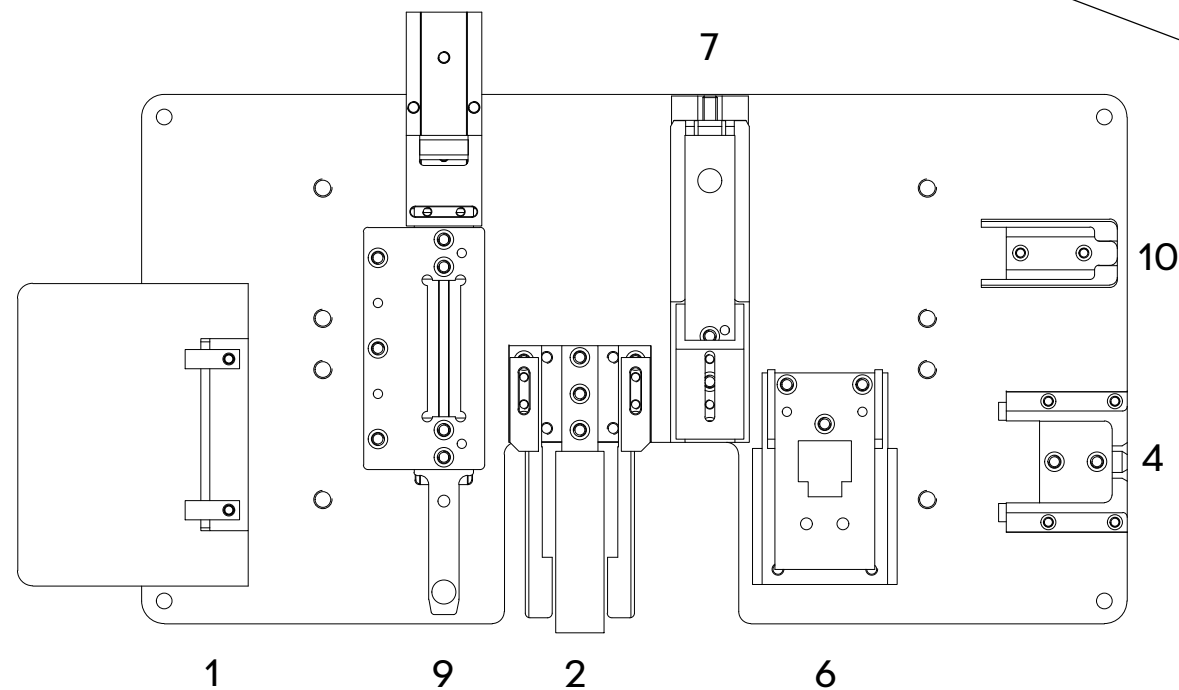


7 תחנה מס' 7
פינוי בפרופילי כנף
עבור פינה טרודה



שים לב:

- יש להשתמש בשולחן בצורת "ח"
- בכדי לאפשר למסילה תחתונה להיכנס לתחנה מס' 2.
- יש להשתמש בשולחן בגובה 940 ± 10 מ"מ.



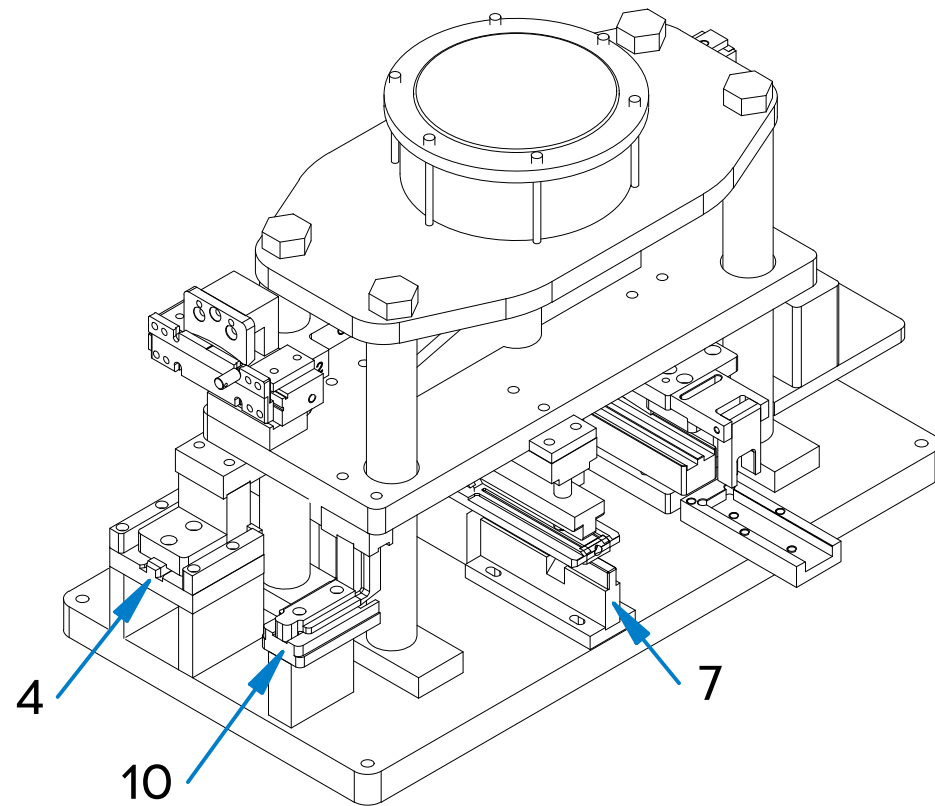
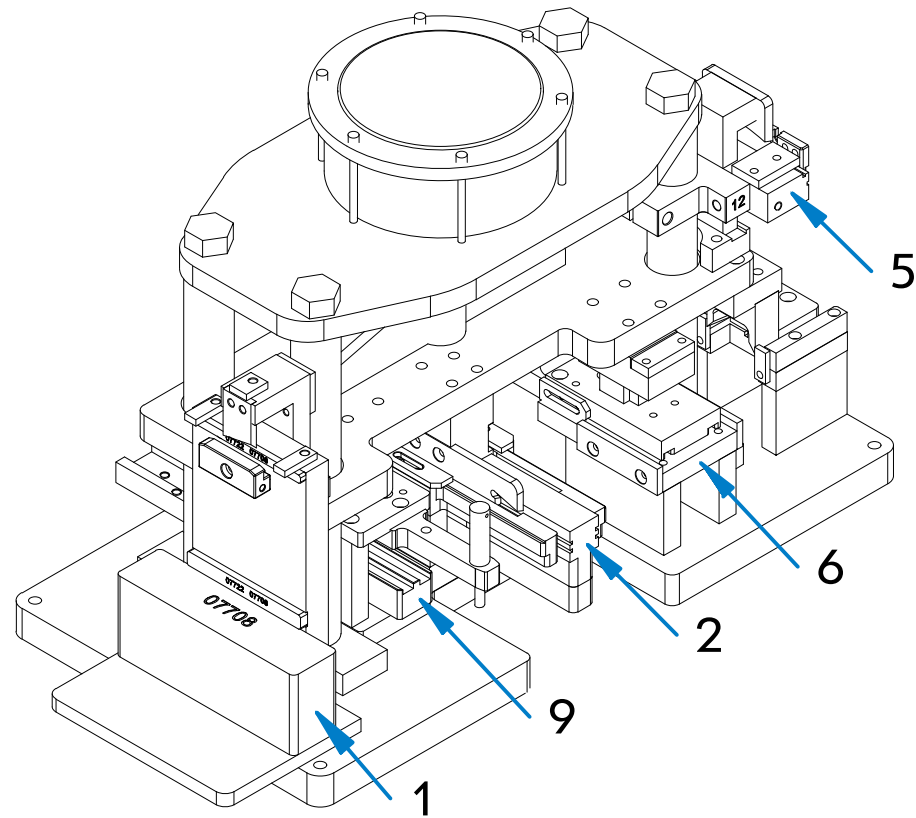
4 תחנה מס' 4
פינוי בסרגלי זינוג

10 תחנה מס' 10
פינוי בפרופיל כנף
אמצעית

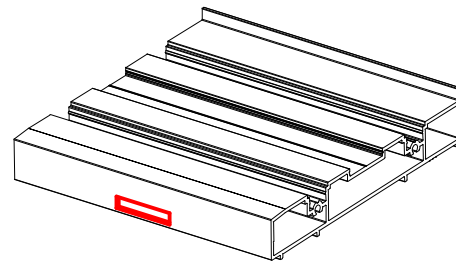
מבלט מק"ט 1-3190 תחנות עבודה

רשימת פינויים במבלט

| מס' תחנה | תאור הפעולה | מס' פרופיל המיועד לפינוי בתחנה | מס' תחנה | תאור הפעולה | מס' פרופיל המיועד לפינוי בתחנה |
|----------|--|----------------------------------|----------|------------------------------------|--|
| 1 | פינוי במסילה תחתונה עבור ניקוז מים מאמבטיה | 07708,07722 | 7 | פינוי בפרופילי כנף עבור פינה טרוזה | 07704,07705,07720,07724 07807,07808,07826 |
| 2 | פינוי מחיצות במסילה תחתונה עבור ניקוז מים | 07708,07722 | 9 | פינוי בכנף עבור מנגנון נעילה | 07704 |
| 4 | פינוי בסרגלי זיגוג | 07711,07712,07713,07714 07861 | 10 | פינוי בפרופיל כנף אמצעית | 07807,07808,07827 |
| 5 | פינוי במכסה שולב | 07706,07809 | | | |
| 6 | פינוי במכסה שולב | 07706,07809 | | | |

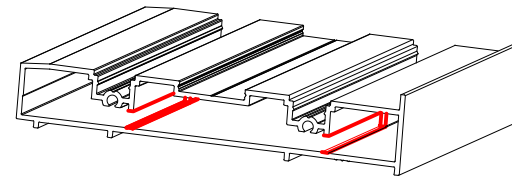


תחנה מס' 1

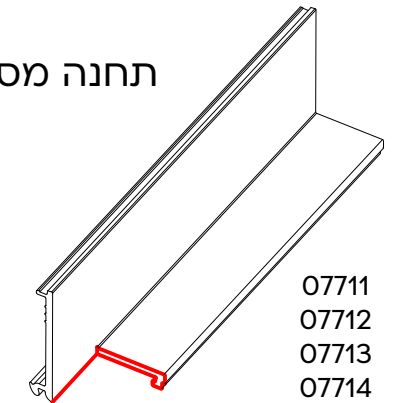


07708
(07722)

תחנה מס' 2

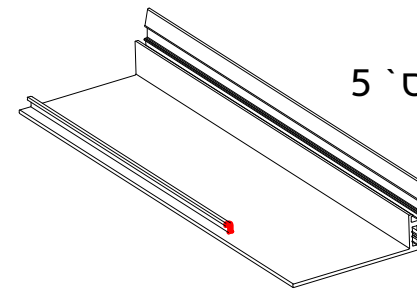


תחנה מס' 4



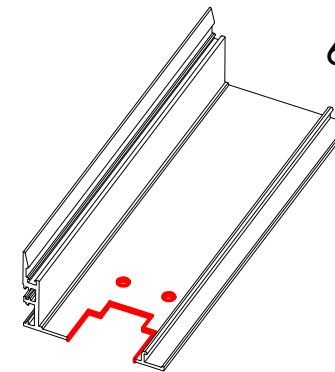
07711
07712
07713
07714
07861

תחנה מס' 5

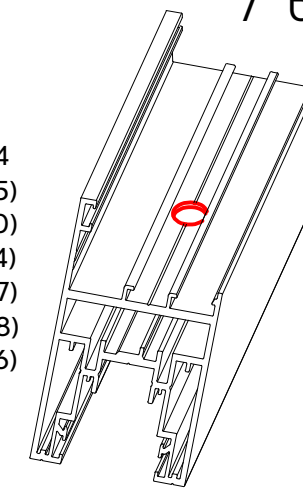


07706
(07809)

תחנה מס' 6

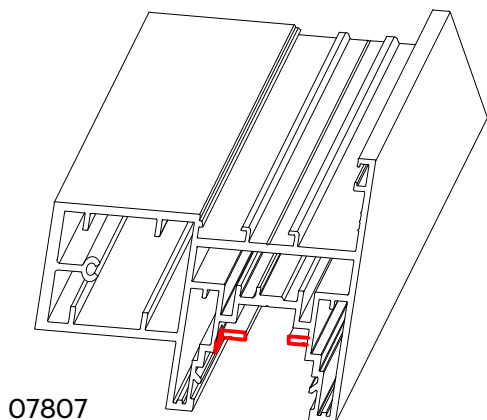


תחנה מס' 7



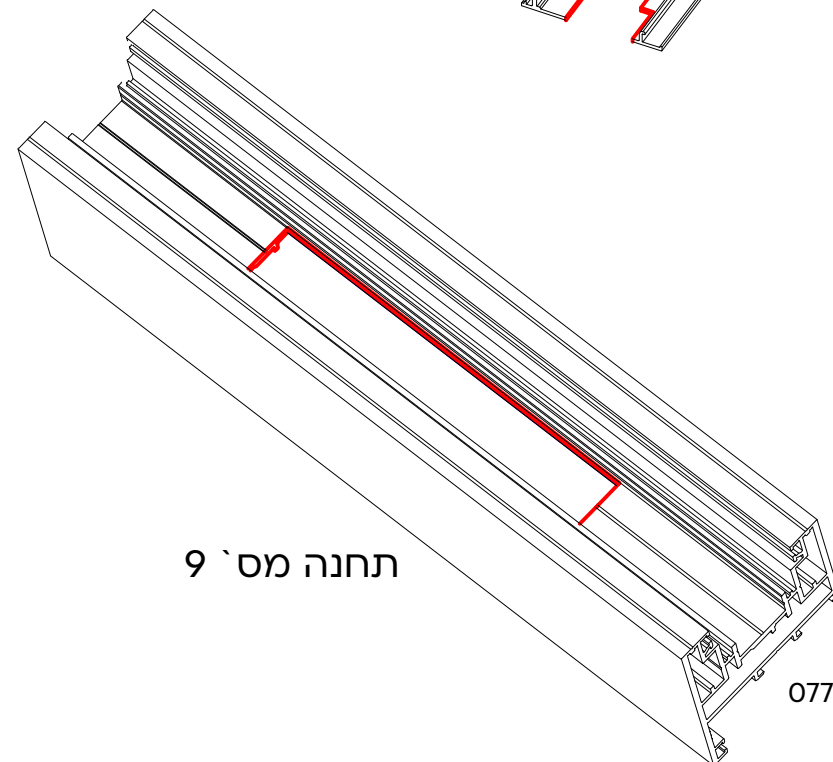
07704
(07705)
(07720)
(07724)
(07807)
(07808)
(07826)

תחנה מס' 10



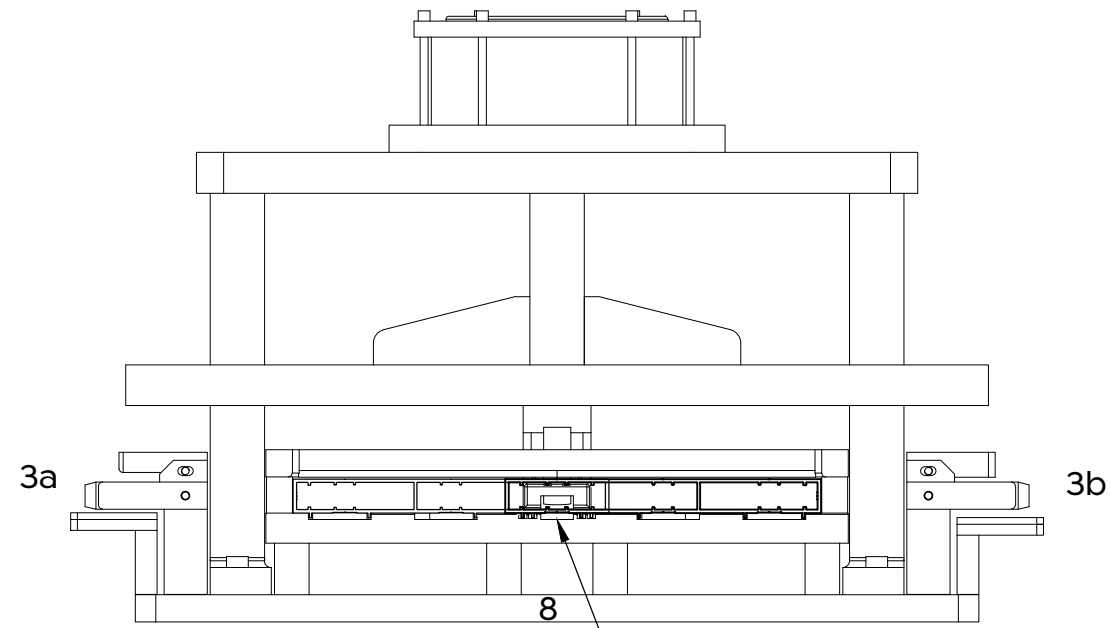
07807
(07808)
(07827)

תחנה מס' 9

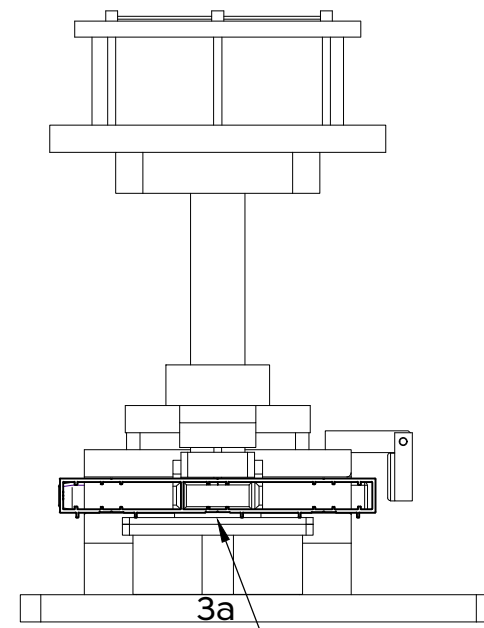


07704

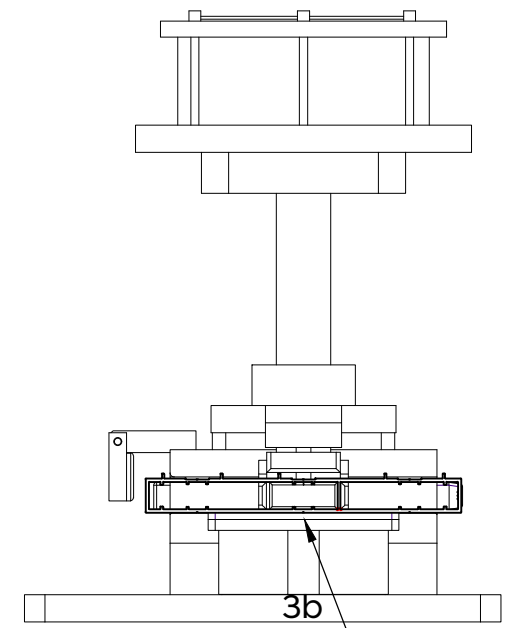
מבלט מק"ט 2-3190 תחנות עבודה



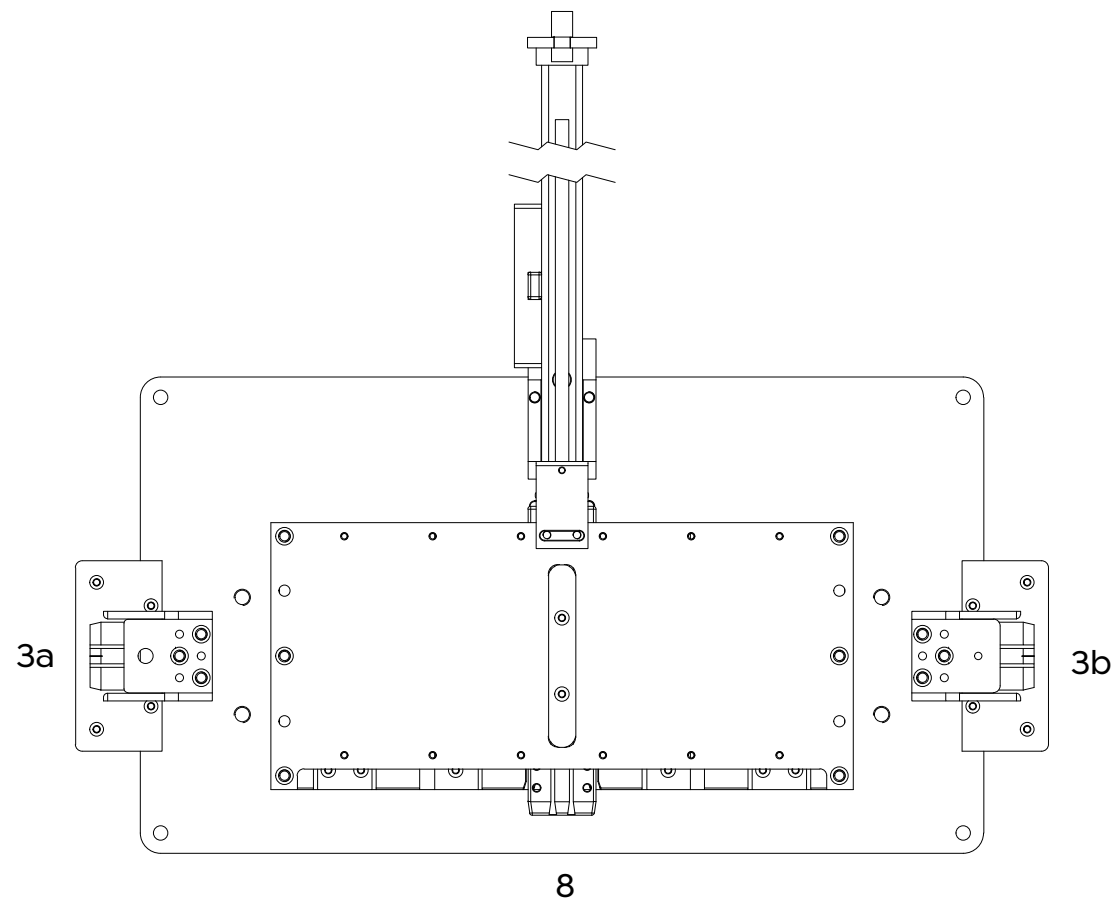
תחנה מס' 8
פינוי במזוזה עבור
נגדי למנגנון



תחנה מס' 3a
פינוי במזוזה עבור
חיבור מסילה עליונה
/תחתונה 5.5 מ"מ



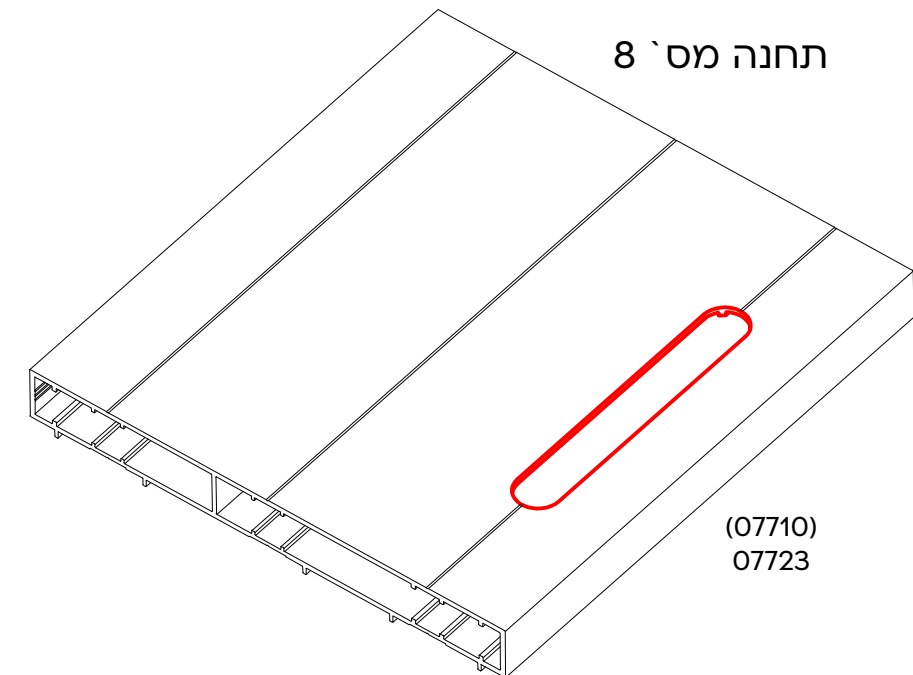
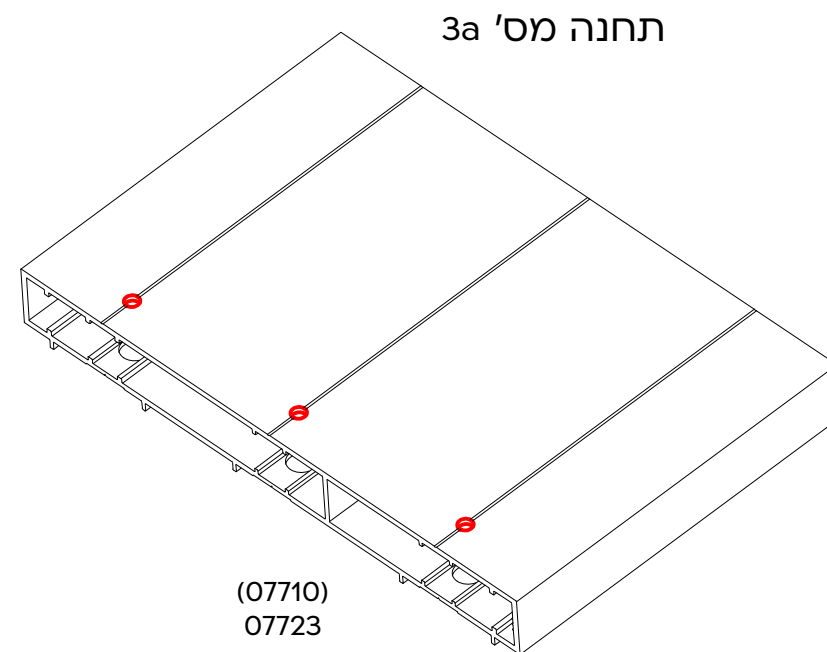
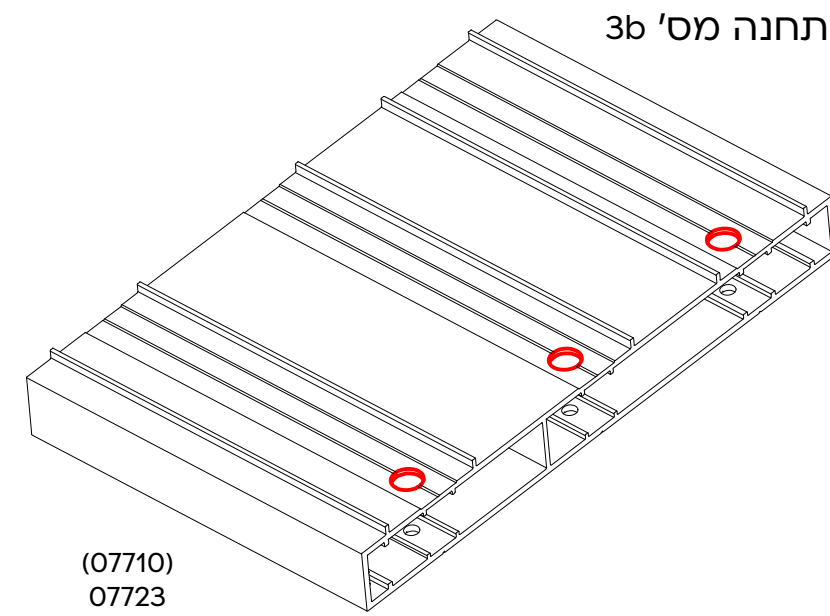
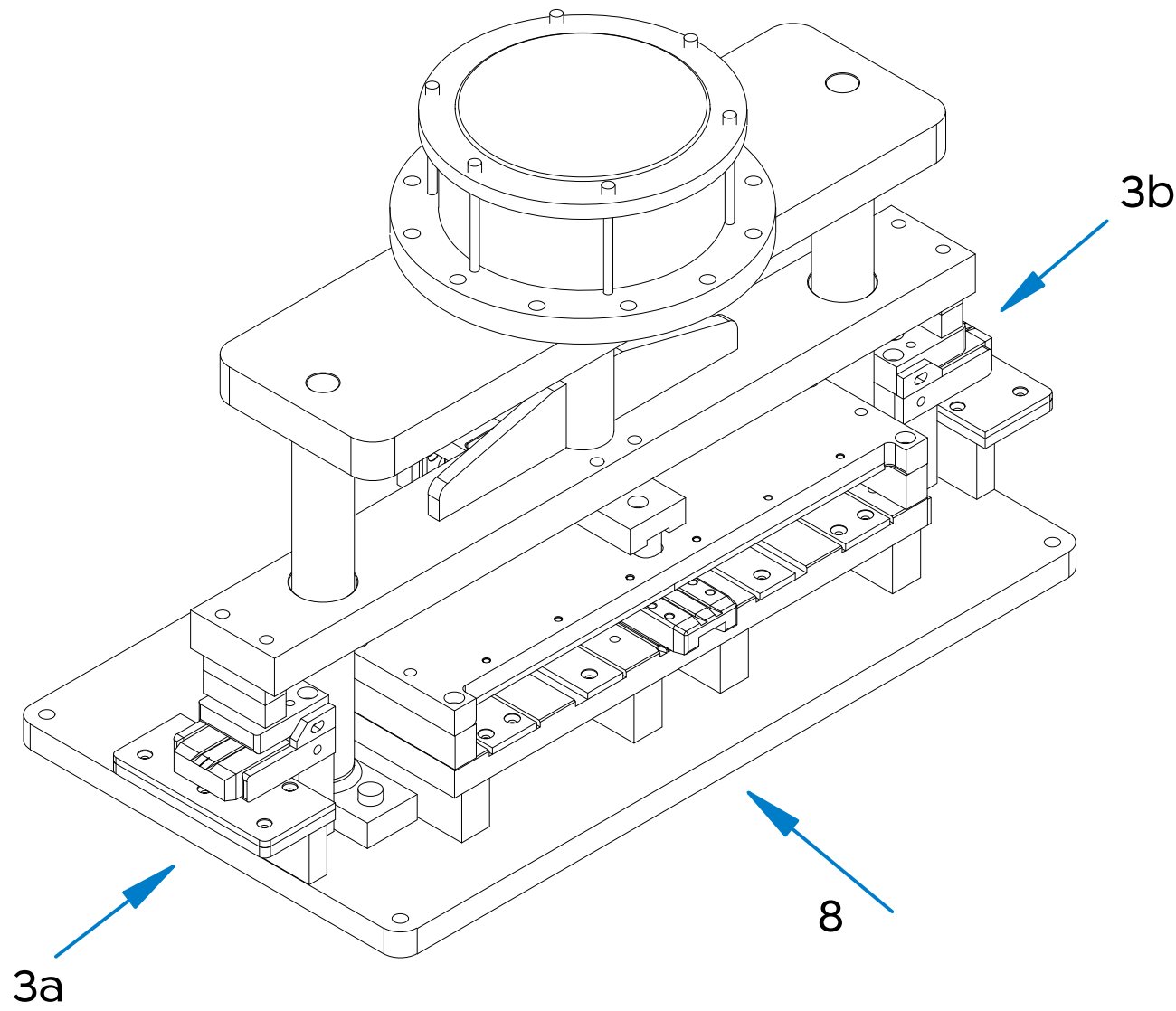
תחנה מס' 3b
פינוי במזוזה עבור
חיבור מסילה עליונה
/תחתונה 11 מ"מ



מבלט מק"ט 3190-2 תחנות עבודה

רשימת פינויים במבלט

| מס' תחנה | תאור הפעולה | מס' פרופיל המיועד לפינוי בתחנה |
|----------|---|--------------------------------|
| 3a | פינוי במזוזה עבור חיבור מסילה עליונה/תחתונה 5.5 מ"מ | 07710,07723 |
| 3b | פינוי במזוזה עבור חיבור מסילה עליונה/תחתונה 11 מ"מ | 07710,07723 |
| 8 | פינוי במזוזה עבור נגדי למנגנון | 07710,07723 |



פרק ז

סדרות הזזה

פרופילים בקנ"מ 1:1

KLIL⁺

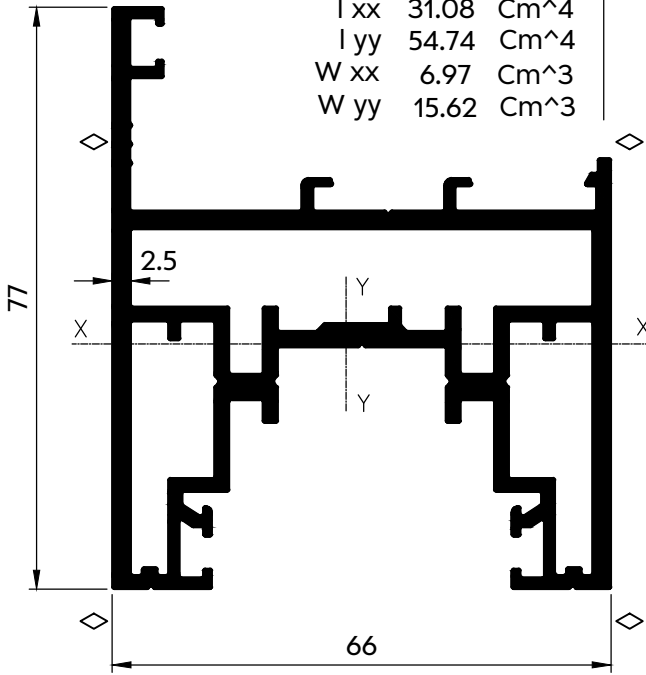
באוהאוס 2600

מקרא: \diamond משטח שעלולים להופיע בו קווי תפר של טרז

כנף
פרופיל 07704

שטח: 943 מ"ר
 משקל: 2547 ג/מ
 היקף כללי: 842 מ"מ
 היקף חיצוני: 465 מ"מ

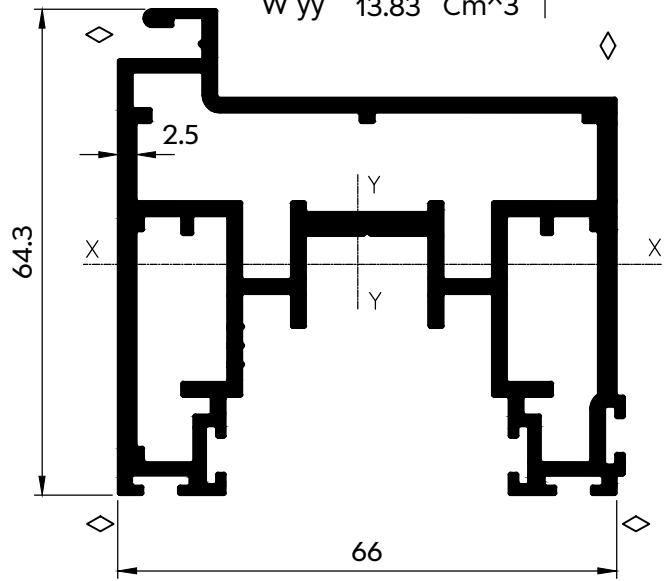
I_{xx} 31.08 Cm^4
 I_{yy} 54.74 Cm^4
 W_{xx} 6.97 Cm^3
 W_{yy} 15.62 Cm^3



כנף רשת
פרופיל 07826

שטח: 882 מ"ר
 משקל: 2383 ג/מ
 היקף כללי: 816 מ"מ
 היקף חיצוני: 415 מ"מ

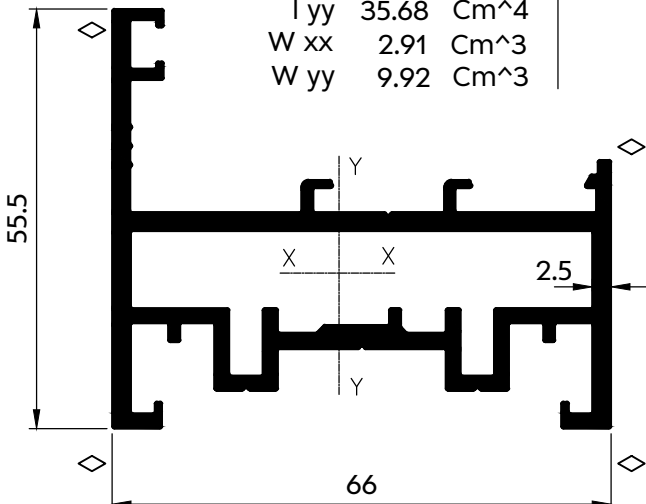
I_{xx} 25.83 Cm^4
 I_{yy} 48.86 Cm^4
 W_{xx} 7.65 Cm^3
 W_{yy} 13.83 Cm^3



שולב
פרופיל 07705

שטח: 648 מ"ר
 משקל: 1750 ג/מ
 היקף כללי: 576 מ"מ
 היקף חיצוני: 389 מ"מ

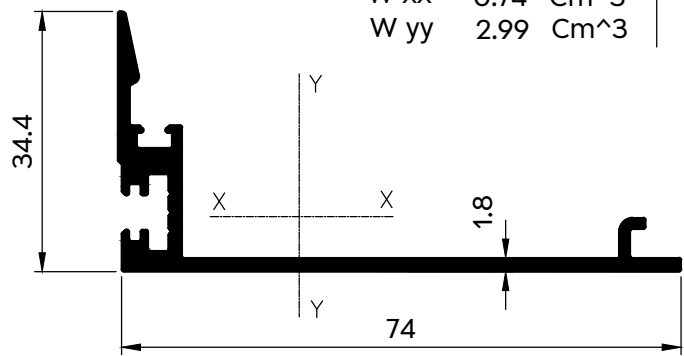
I_{xx} 10.16 Cm^4
 I_{yy} 35.68 Cm^4
 W_{xx} 2.91 Cm^3
 W_{yy} 9.92 Cm^3



מכסה לשולב
פרופיל 07706

שטח: 254 מ"ר
 משקל: 685 ג/מ
 היקף כללי: 265 מ"מ

I_{xx} 2.01 Cm^4
 I_{yy} 15.09 Cm^4
 W_{xx} 0.74 Cm^3
 W_{yy} 2.99 Cm^3



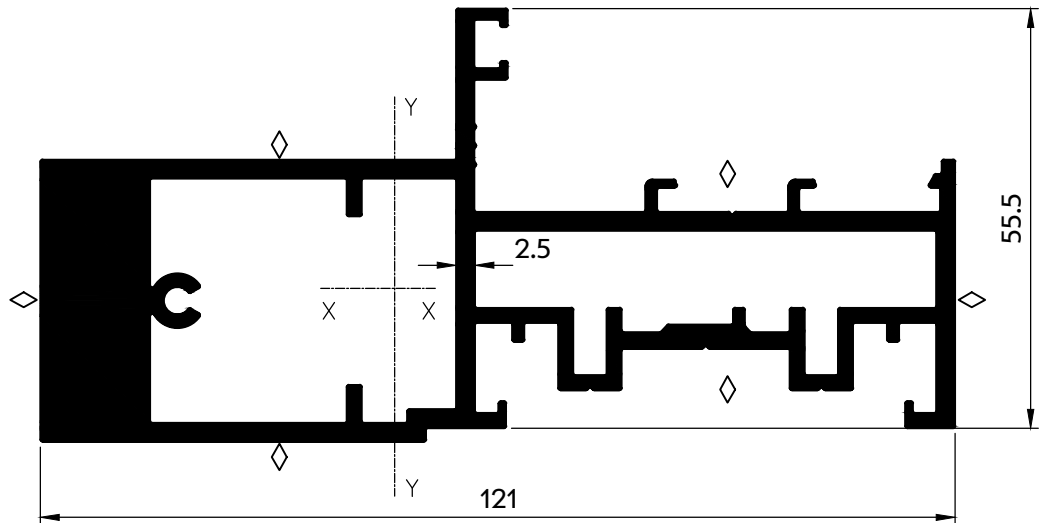
מקרא: \diamond משטח שעלולים להופיע בו קווי תפר של טרוד

שולב מחוזק חיצוני
פרופיל 07720

שטח: 1442 מ"מ²
 משקל: 3893 ג/מ

היקף כללי: 878 מ"מ
 היקף חיצוני: 502 מ"מ

I_{xx} 23.52 Cm^4
 I_{yy} 223.87 Cm^4
 W_{xx} 6.35 Cm^3
 W_{yy} 30.20 Cm^3

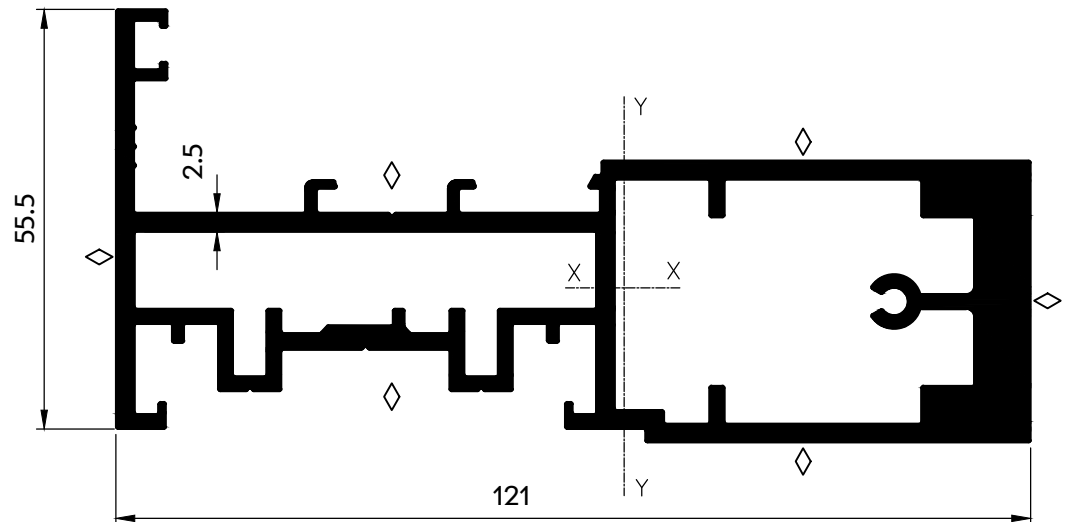


שולב מחוזק פנימי
פרופיל 07724

שטח: 1300 מ"מ²
 משקל: 3510 ג/מ

היקף כללי: 908 מ"מ
 היקף חיצוני: 503 מ"מ

I_{xx} 23.83 Cm^4
 I_{yy} 231.25 Cm^4
 W_{xx} 6.20 Cm^3
 W_{yy} 34.39 Cm^3



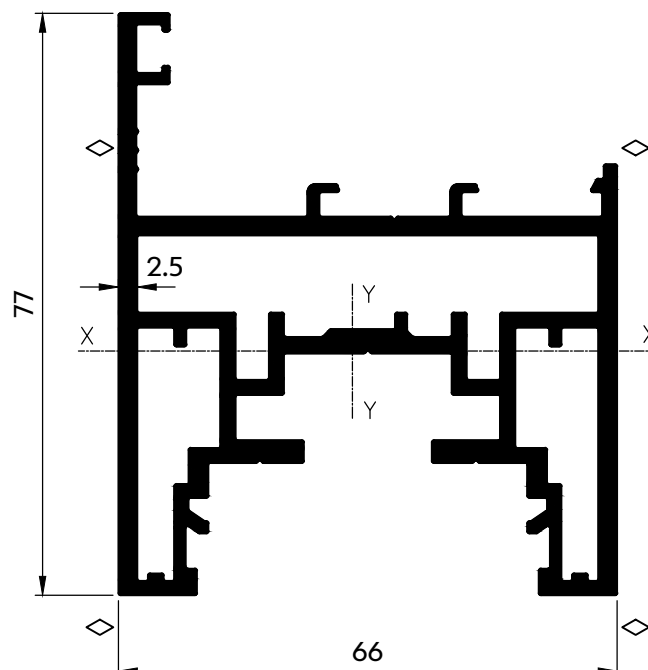
כנף - שולב ללא חיזוק
 כנף אמצעית

פרופיל 07827

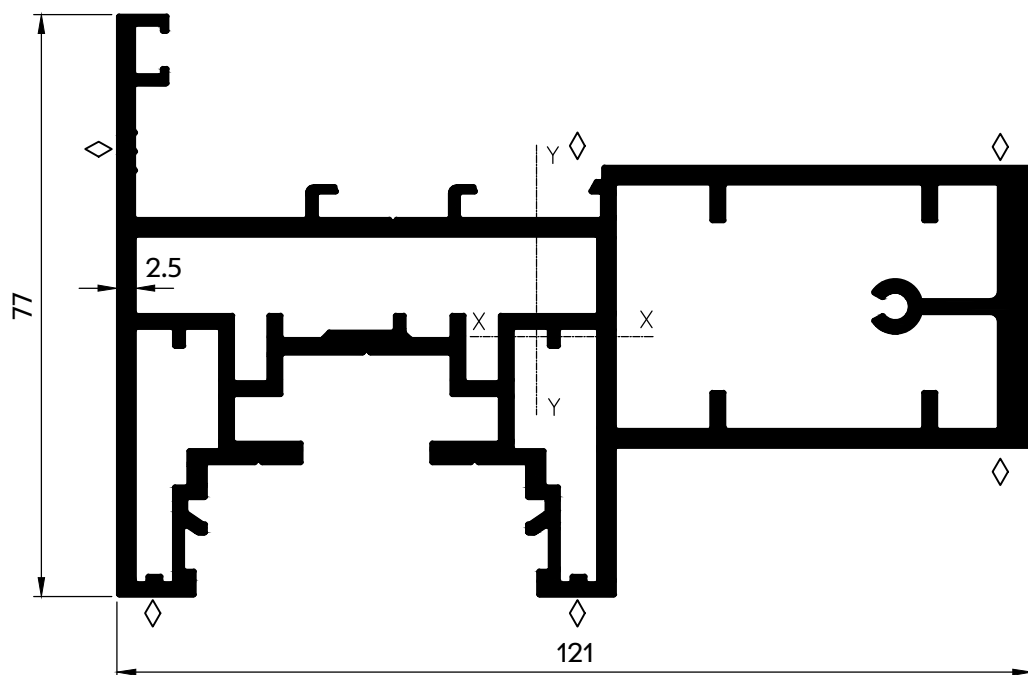
שטח: 960 מ"מ²
 משקל: 2591 ג/מ

היקף כללי: 835 מ"מ
 היקף חיצוני: 460 מ"מ

I_{xx} 30.70 Cm^4
 I_{yy} 55.23 Cm^4
 W_{xx} 6.87 Cm^3
 W_{yy} 15.77 Cm^3



מקרא: \diamond משטח שעלולים להופיע בו קווי תפר של טרז

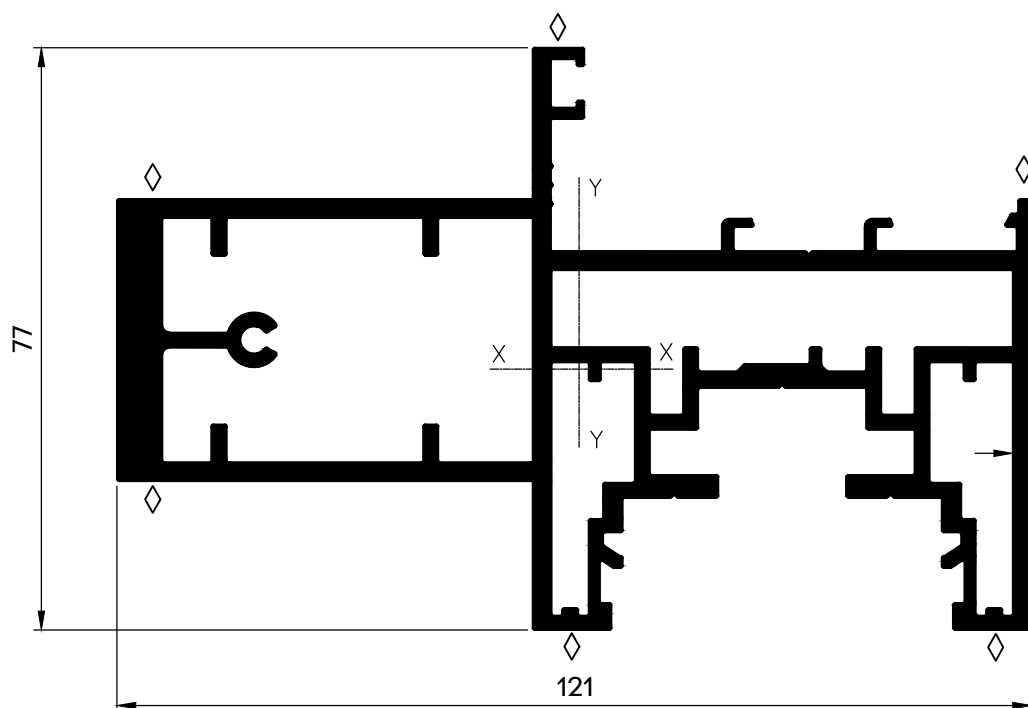


שולב מחוזק פנימי
 כנף אמצעית
פרופיל 07807

שטח: 1466 מ"מ²
 משקל: 3958 ג/מ

היקף כללי: 1194 מ"מ
 היקף חיצוני: 569 מ"מ

I_{xx} 42.29 Cm⁴
 I_{yy} 236.61 Cm⁴
 W_{xx} 9.93 Cm³
 W_{yy} 36.12 Cm³

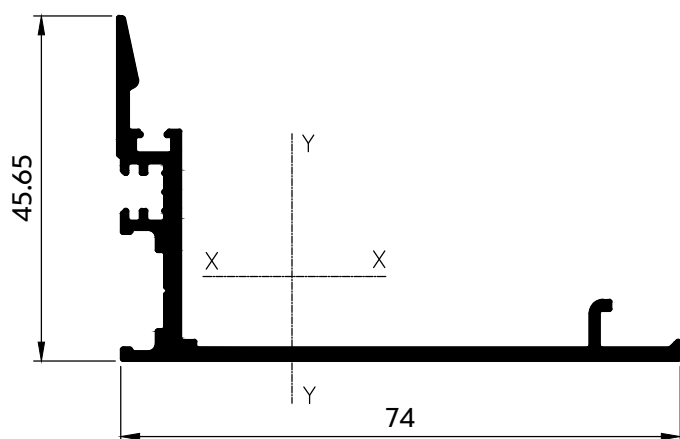


שולב מחוזק חיצוני
 כנף אמצעית
פרופיל 07808

שטח: 1511 מ"מ²
 משקל: 4081 ג/מ

היקף כללי: 1188 מ"מ
 היקף חיצוני: 569 מ"מ

I_{xx} 42.78 Cm⁴
 I_{yy} 232.77 Cm⁴
 W_{xx} 10.07 Cm³
 W_{yy} 38.08 Cm³



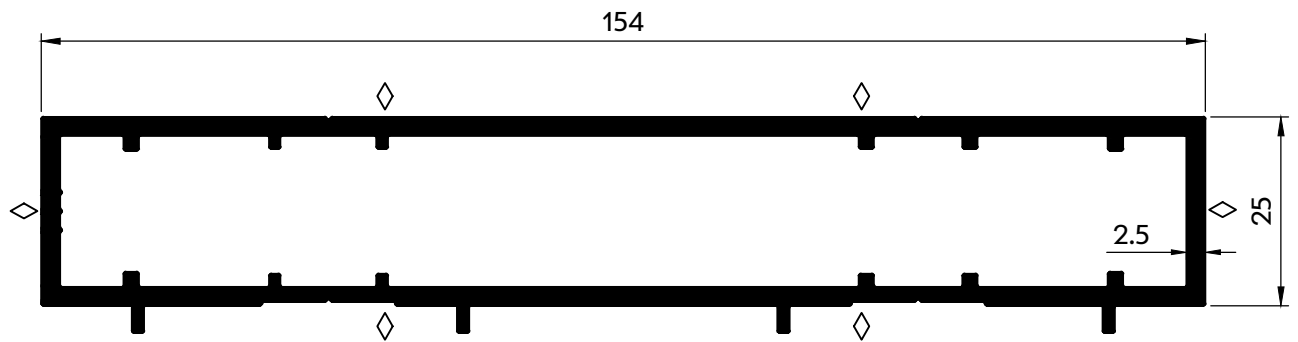
מכסה לשולב
 עבור כנף אמצעית
פרופיל 07809

שטח: 274 מ"מ²
 משקל: 741 ג/מ

היקף כללי: 295 מ"מ

I_{xx} 4.69 Cm⁴
 I_{yy} 15.21 Cm⁴
 W_{xx} 1.36 Cm³
 W_{yy} 2.96 Cm³

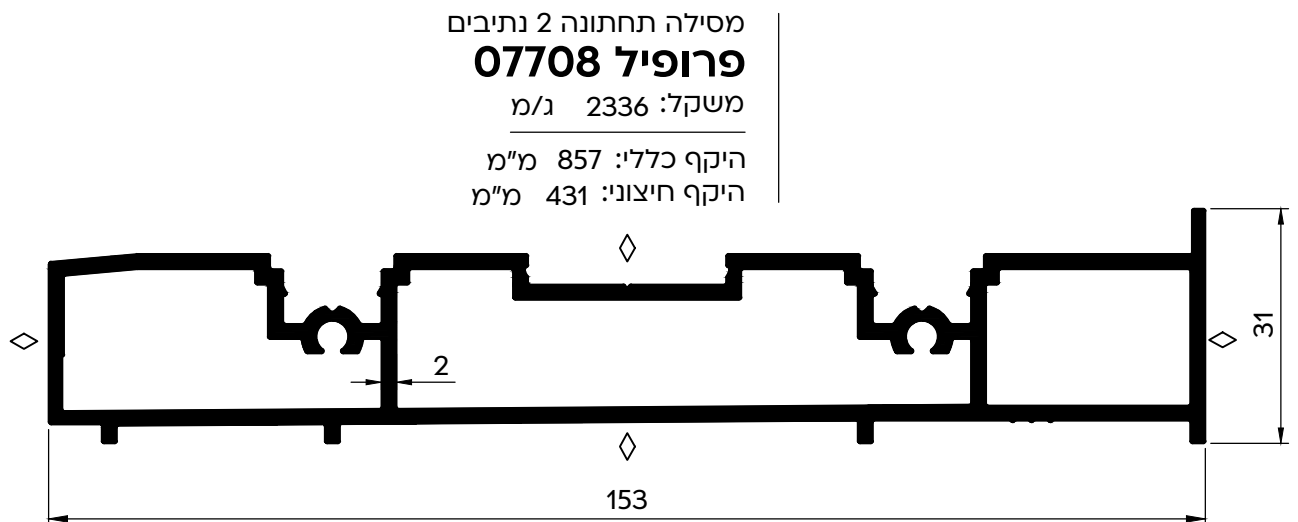
מקרא: \diamond משטח שעלולים להופיע בו קווי תפר של טרוד



מזזה 2 נתיבים
פרופיל 07710
 משקל: 2472 ג/מ
 היקף כללי: 762 מ"מ
 היקף חיצוני: 386 מ"מ

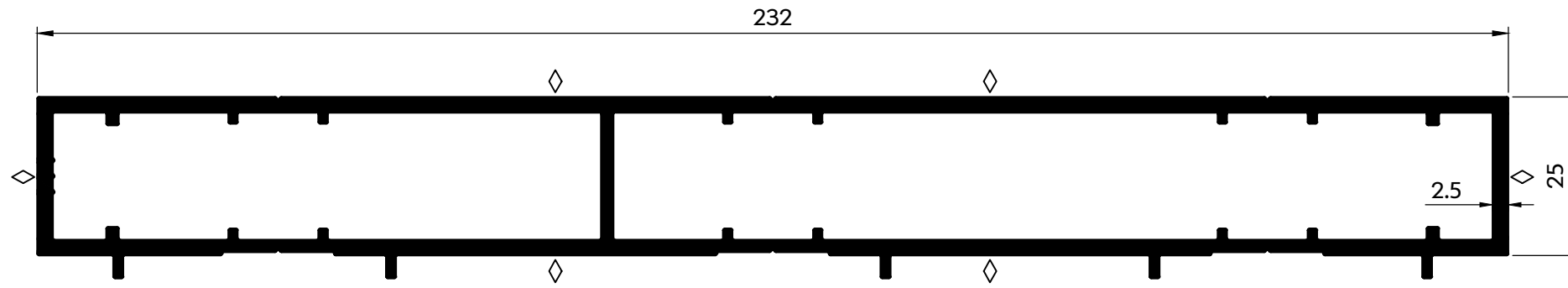


מסילה עליונה 2 נתיבים
פרופיל 07707
 משקל: 3227 ג/מ
 היקף כללי: 1051 מ"מ
 היקף חיצוני: 587 מ"מ

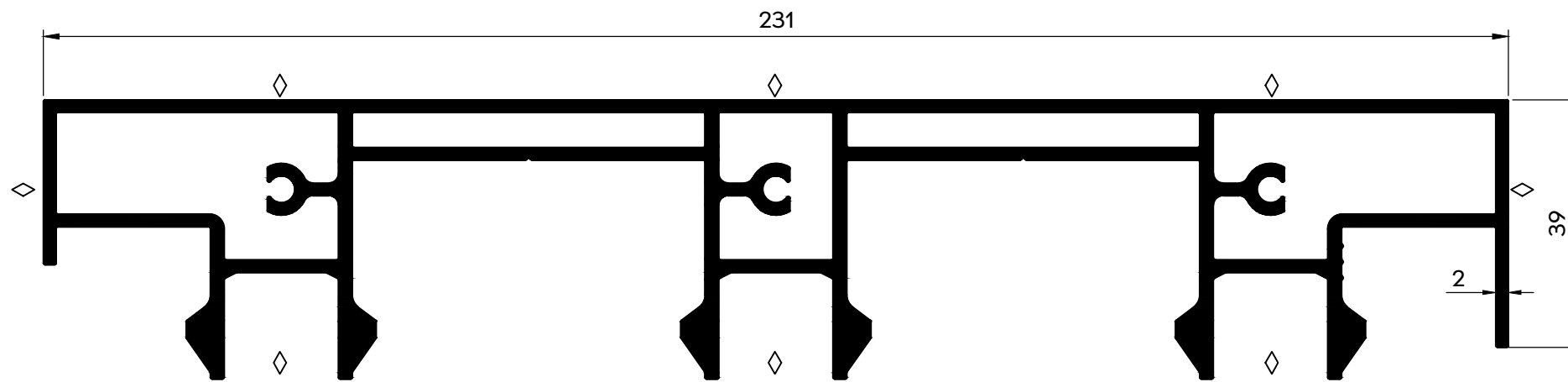


מסילה תחתונה 2 נתיבים
פרופיל 07708
 משקל: 2336 ג/מ
 היקף כללי: 857 מ"מ
 היקף חיצוני: 431 מ"מ

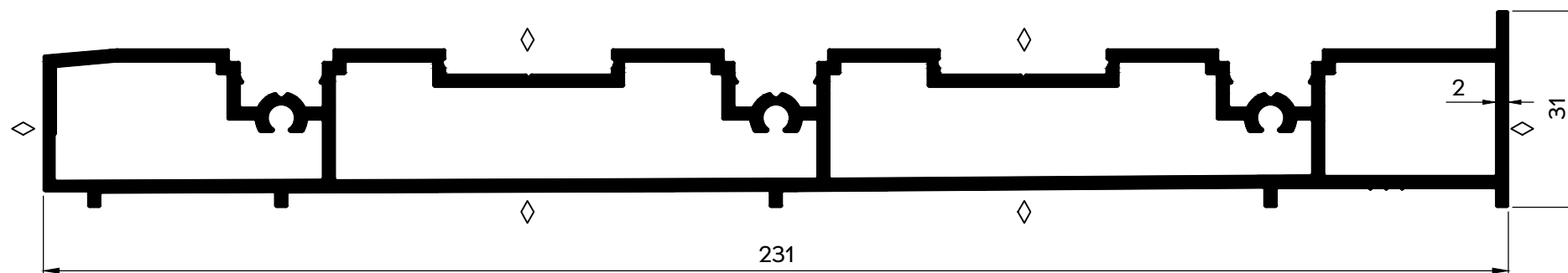
מקרא: \diamond משטח שעלולים להופיע בו קווי תפר של טרוד



מזזה 3 נתיבים
פרופיל 07723
 משקל: 3643 ג/מ
 היקף כללי: 1129 מ"מ
 היקף חיצוני: 550 מ"מ

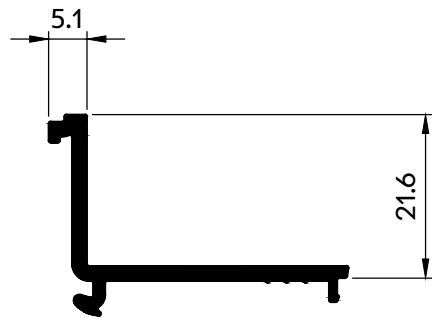


מסילה עליונה 3 נתיבים
פרופיל 07721
 משקל: 4801 ג/מ
 היקף כללי: 1555 מ"מ
 היקף חיצוני: 849 מ"מ

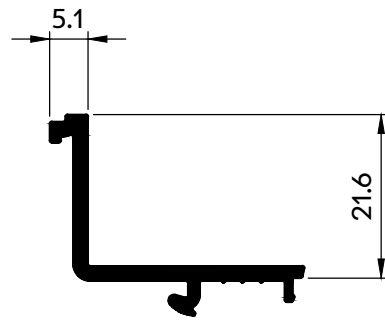


מסילה תחתונה 3 נתיבים
פרופיל 07722
 משקל: 3420 ג/מ
 היקף כללי: 1253 מ"מ
 היקף חיצוני: 620 מ"מ

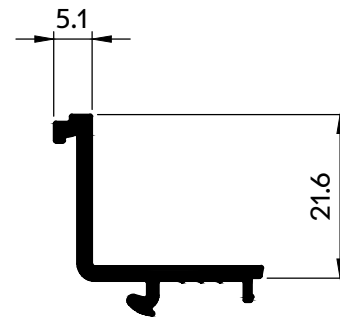
מקרא: ◊ משטח שעלולים להופיע בו קווי תפר של טרוד



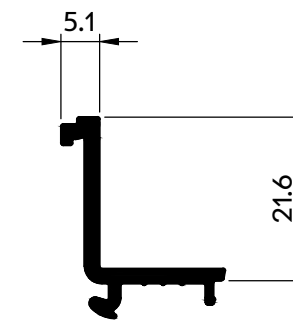
סרגל זיגוג
מ"מ 6 ÷ 11
פרופיל 07711
משקל: 362 ג/מ
היקף כללי: 141 מ"מ



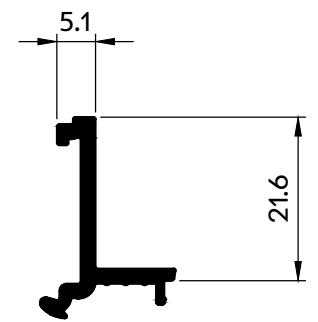
סרגל זיגוג
מ"מ 12 ÷ 17
פרופיל 07714
משקל: 329 ג/מ
היקף כללי: 129 מ"מ



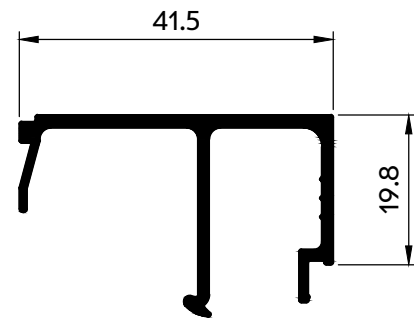
סרגל זיגוג
מ"מ 18 ÷ 23
פרופיל 07713
משקל: 297 ג/מ
היקף כללי: 117 מ"מ



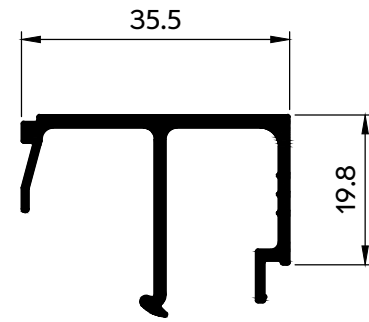
סרגל זיגוג
מ"מ 24 ÷ 29
פרופיל 07712
משקל: 265 ג/מ
היקף כללי: 105 מ"מ



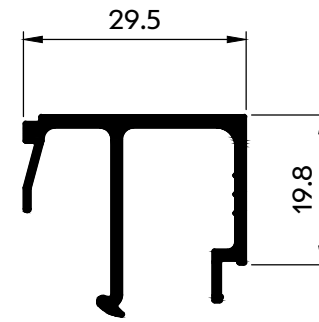
סרגל זיגוג
מ"מ 30 ÷ 34
פרופיל 07861
משקל: 249 ג/מ
היקף כללי: 98 מ"מ



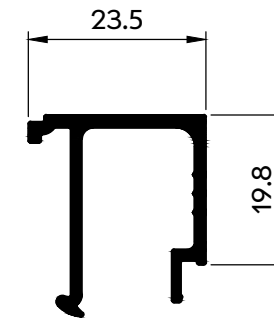
סרגל זיגוג לשולב חיצוני
מ"מ 6 ÷ 11
פרופיל 07716
משקל: 446 ג/מ
היקף כללי: 210 מ"מ



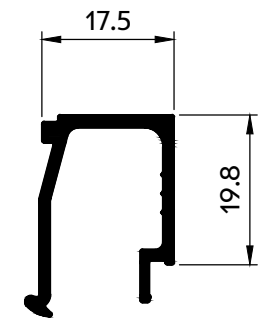
סרגל זיגוג לשולב חיצוני
מ"מ 12 ÷ 17
פרופיל 07719
משקל: 418 ג/מ
היקף כללי: 198 מ"מ



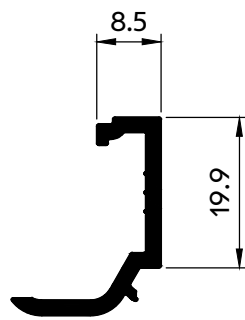
סרגל זיגוג לשולב חיצוני
מ"מ 18 ÷ 23
פרופיל 07718
משקל: 390 ג/מ
היקף כללי: 186 מ"מ



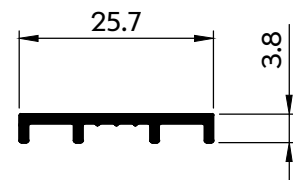
סרגל זיגוג לשולב חיצוני
מ"מ 24 ÷ 29
פרופיל 07717
משקל: 333 ג/מ
היקף כללי: 157 מ"מ



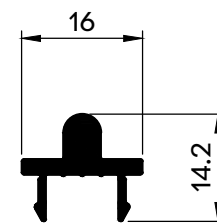
סרגל זיגוג לשולב חיצוני
מ"מ 30 ÷ 34
פרופיל 07862
משקל: 304 ג/מ
היקף כללי: 142 מ"מ



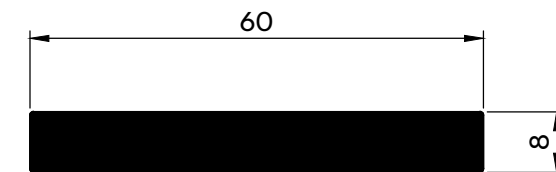
סרגל זיגוג
מ"מ 40 ÷ 45
פרופיל 07715
משקל: 266 ג/מ
היקף כללי: 103 מ"מ



מכסה למסילה תחתונה
פרופיל 07825
משקל: 123 ג/מ
היקף כללי: 73 מ"מ

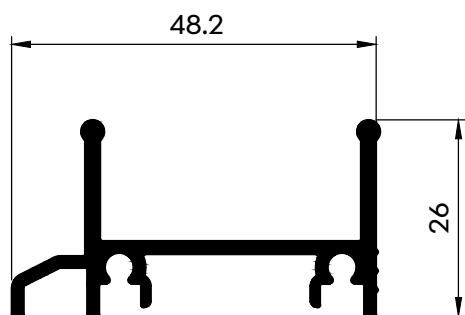


מכסה לנתיב למסילה תחתונה
פרופיל 07709
משקל: 195 ג/מ
היקף כללי: 70 מ"מ



מוט שטוח 60x8
פרופיל 02097
משקל: 1295 ג/מ
היקף כללי: 135 מ"מ

מקרא: \diamond משטח שעלולים להופיע בו קווי תפר של טרוד

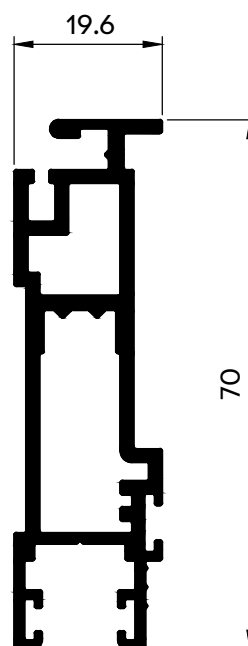


מסילה עליונה/תחתונה - 2 נתיבים
 רשת באוהאוס

פרופיל 07629

משקל: 588 ג/מ

היקף כללי: 234 מ"מ

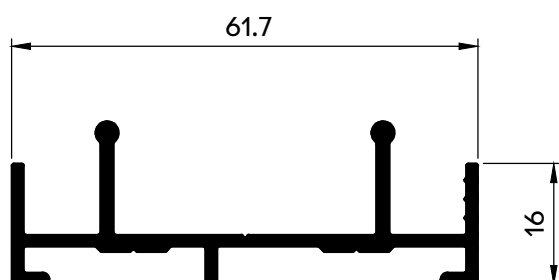


כנף רשת מורחבת
 רשת באוהאוס

פרופיל 07631

משקל: 1044 ג/מ

היקף כללי: 430 מ"מ



מזזה - 2 נתיבים
 רשת באוהאוס

פרופיל 07630

משקל: 633 ג/מ

היקף כללי: 267 מ"מ

פרק ה


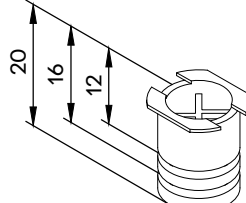
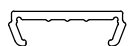
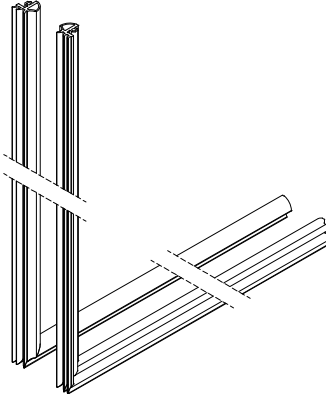
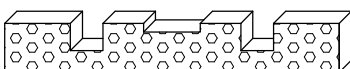
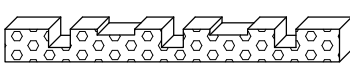
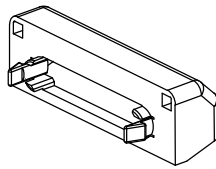
סדרות הזזה

אביזרים

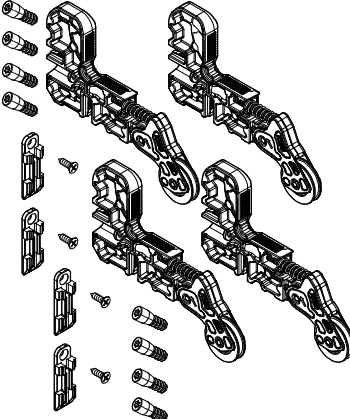
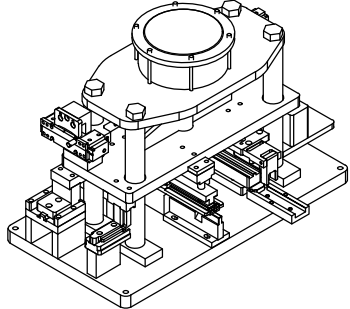
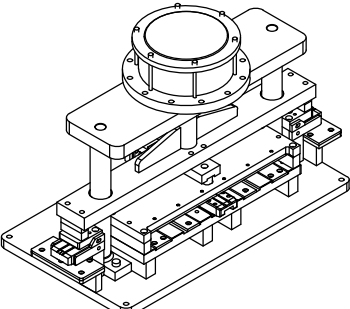
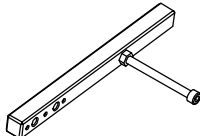
KLIL⁺

באוהאוס 2600


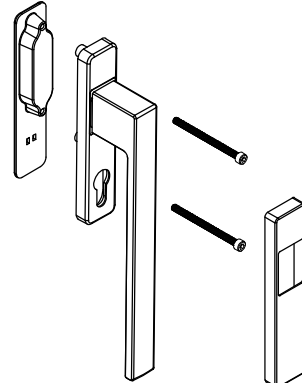
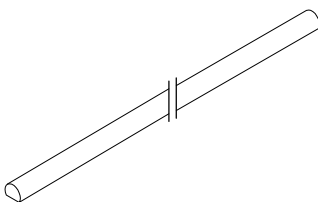
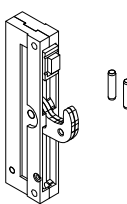
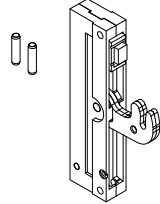

אביזרים

| חומר | תאור האביזר | | מס' קטלוגי |
|------------------------|--|--|------------|
| P.V.C | פקק כיסוי קדח מרחקיה |  | 1705 |
| ניילון | פקק ניקוז 16 Ø לאמבטיה |  | 1707 |
| P.V.C | מכסה לתעלת כנף - מסופק במוט במידה 3 מטר |  | 2107 |
| E.P.D.M דוקומפוננטי | 2 זוגות אטמים מגופרים 3 מטר גובה + 2.5 מטר רוחב |  | 2385 |
| | 2 זוגות אטמים מגופרים 4.5 מטר גובה + 4 מטר רוחב | | 2386 |
| פוליאתילן מוקצף | קוביה מוקצפת למסילה תחתונה 2 נתיבים |  | 2402 |
| פוליאתילן מוקצף | קוביה מוקצפת למסילה תחתונה 3 נתיבים |  | 2403 |
| ניילון | פקק ניקוז - דלתית |  | 2619 |

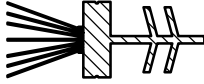
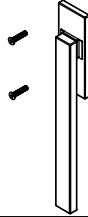
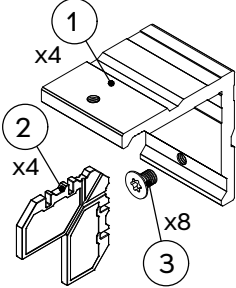
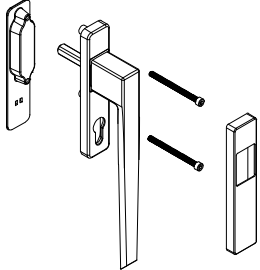
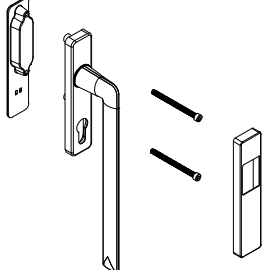
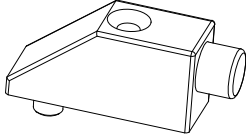
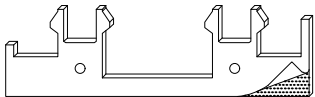
אביזרים

| חומר | תאור האביזר | | מס' קטלוגי |
|------------------------|--|---|---------------|
| זמק פלב"ם ניילון | סט לרשת דלת הזזה |  | 2679 |
| | מבלט עבור קליל 2600 |  | 3190-1 |
| | מבלט עבור קליל 2600 |  | 3190-2 |
| מכלול | שבלונה להרכבת מרסן תנועת ידית לכנף אמצעית |  | 3191 |

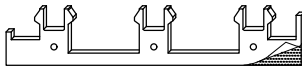
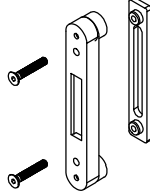
אביזרים

| חומר | תאור האביזר | | מס' קטלוגי |
|-----------|--|---|------------|
| זמק פלב"מ | ידית דמה "באוהאוס" לכנף רשת - מתאים לידית 3492,6692,6693 |  | 3489 |
| מכלול | ידית BAU 05 - XL + ידית דמה |  | 3492 |
| פלדה | מוט חיבור לגלגלים 1.0 מטר לרוחב כנף עד 1650 מ"מ |  | 6624 |
| | מוט חיבור לגלגלים 1.4 מטר לרוחב כנף עד 2040 מ"מ | | 6625 |
| | מוט חיבור לגלגלים 1.8 מטר לרוחב כנף עד 2440 מ"מ | | 6626 |
| | מוט חיבור לגלגלים 2.7 מטר לרוחב כנף עד 3340 מ"מ | | 6627 |
| מכלול | נקודת נעילה נוספת |  | 6633 |
| מכלול | נקודת נעילה נוספת עם אוורור |  | 6634 |
| פלדה | מעכב פריצה |  | 6635 |

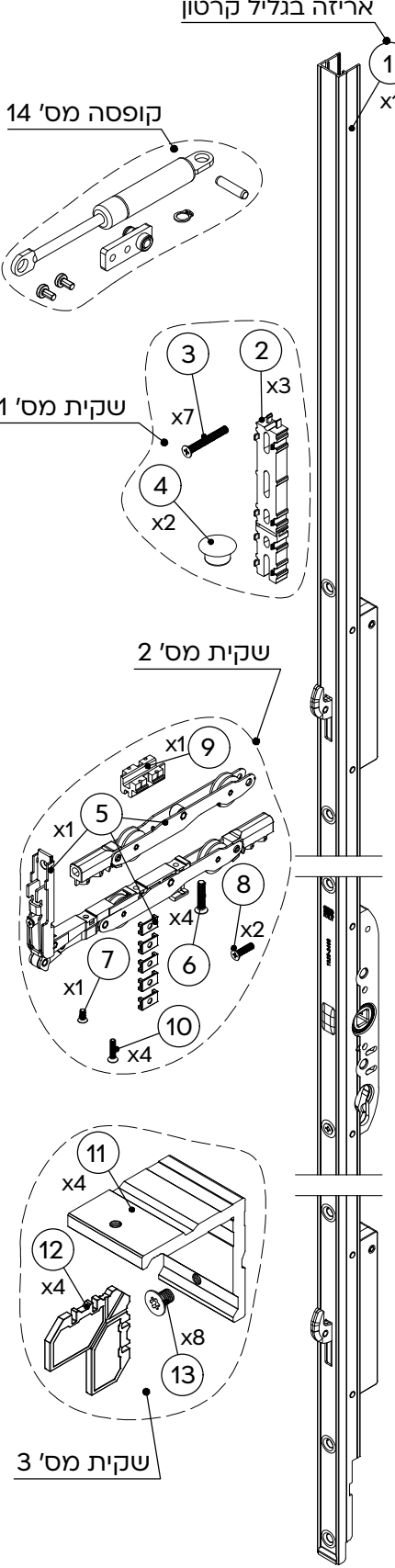
אביזרים

| חומר | תאור האביזר | | מס' קטלוגי |
|------------------|--|---|--------------|
| | מברשת עבור גלגלים 1.6 מטר |  | 6637 |
| מכלול | ידית כנף אמצעית עם ברגים |  | 6651 |
| מכלול | סט פינות לכנף 1. פינת חיבור כנף - 4 יח' 2. פינה נוספת לחיבור כנף - 4 יח' 3. בורג הברגת כוכב M8X12.7 - 8 יח' |  | 6672 |
| מכלול | ידית XL - BAU 56 + ידית דמה |  | 6692 |
| מכלול | ידית XL - BAU 33 + ידית דמה |  | 6693 |
| אלומיניום | בולם כנף |  | 7313 |
| פוליאיתילן מוקצף | אטם צורתי עליון - 2 נתיבים |  | 18027 |

אביזרים

| חומר | תאור האביזר | | מס' קטלוגי |
|------------------|----------------------------|---|------------|
| פוליאיתילן מוקצף | אטם צורתי עליון - 3 נתיבים |  | 18028 |
| פוליאיתילן מוקצף | אטם צורתי תחתון - 2 נתיבים |  | 18029 |
| פוליאיתילן מוקצף | אטם צורתי תחתון - 3 נתיבים |  | 18030 |
| ניילון | אביזר למעבר מים מהנתיב |  | 26010 |
| ניילון לבן | מכסה למוביל עליון |  | 2601239 |
| ניילון | פקק השלמה עליון לשולב צר |  | 26014 |
| ניילון | פקק השלמה עליון לשולב רחב |  | 26019 |
| מכלול | סט נגדי לנקודת נעילה |  | 66001 |

אביזרים

| חומר | תאור האביזר | מס' קטלוגי |
|-------|---|--|
| מכלול | <p>סט לכנף צד עם מנגנון "הרם והזז"</p> <p>אריזה בגליל קרטון</p> <p>1. מנגנון נעילה עם לשונית - 1 יח'</p> <p>שקית מס' 1</p> <p>2. ספייסרים למנגנון 11 מ"מ - 3 יח'</p> <p>3. בורג M5X40 DIN 965 - 7 יח'</p> <p>4. פקקים למנגנון - 2 יח'</p> <p>שקית מס' 2</p> <p>5. זוג גלגלים עד 250 ק"ג - 1 יח'</p> <p>6. בורג M5X30 DIN 965 - 4 יח'</p> <p>7. בורג M5X12 DIN 965 - 1 יח'</p> <p>8. בורג M5X20 DIN 965 - 2 יח'</p> <p>9. מוביל למוט מחבר גלגלים - 1 יח'</p> <p>10. בורג M4X20 DIN 965 - 4 יח'</p> <p>שקית מס' 3</p> <p>11. פינת חיבור כנף - 4 יח'</p> <p>12. פינה נוספת לחיבור כנף - 4 יח'</p> <p>13. בורג כוכב M8X12.5 DIN 965 - 8 יח'</p> <p>קופסה מס' 14 - 1 יח'</p> | <p>אריזה בגליל קרטון</p> <p>1 x1</p> <p>קופסה מס' 14</p> <p>שקית מס' 1</p> <p>2 x3</p> <p>3 x7</p> <p>4 x2</p> <p>שקית מס' 2</p> <p>5 x1</p> <p>6 x4</p> <p>7 x1</p> <p>8 x2</p> <p>9 x1</p> <p>10 x4</p> <p>11 x4</p> <p>12 x4</p> <p>13 x8</p> <p>שקית מס' 3</p>  |
| | | 66002 |

אביזרים

| חומר | תאור האביזר | מס' קטלוגי |
|-------|---|------------|
| מכלול | <p>סט שולב בסיסי</p> <p>שקית מס' 1</p> <ol style="list-style-type: none"> 1. מוביל לשולב - 2 יח' 2. נגדי מוביל לשולב - 2 יח' 3. מכסה למוביל עליון - 2 יח' 4. בורג M5X10 DIN 956 - 4 יח' (לחיבור מוביל לשולב) 5. בורג #8X3/4" DIN 7982 - 4 יח' (לחיבור נגדי למוביל) <p>שקית מס' 3</p> <ol style="list-style-type: none"> 6. אטם שליבה עליון - 1 יח' 7. בורג #4X8 WN1413 - 2 יח' <p>שקית מס' 4</p> <ol style="list-style-type: none"> 8. מונע יציאת כנף - 2 יח' 9. בורג פיליפס M4X20 DIN 965 - 8 יח' <p>מס' 10</p> <p>אטם שליבה תחתון - 1 יח'</p> <p>הערה: ניתן להזמין מכסה למוביל עליון ③ גם בצבע לבן-מק"ט 2601239</p> | |
| | | 66003 |

אביזרים

| חומר | תאור האביזר | | מס' קטלוגי |
|-------|--------------------------------------|--|------------|
| מכלול | סט השלמה לשולב לכנף ימינית פנימית | | 66004 |
| מכלול | סט השלמה לשולב לכנף שמאלית פנימית | | 66005 |
| | | | |

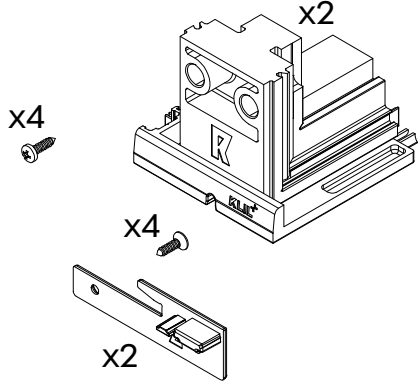
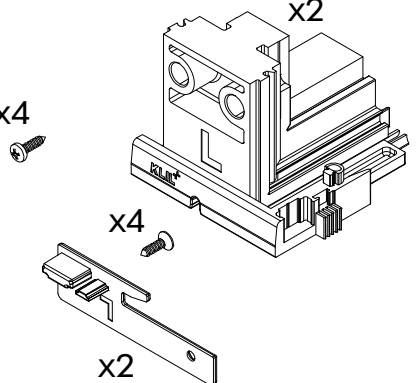
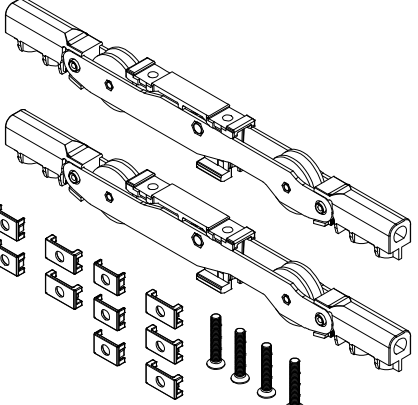
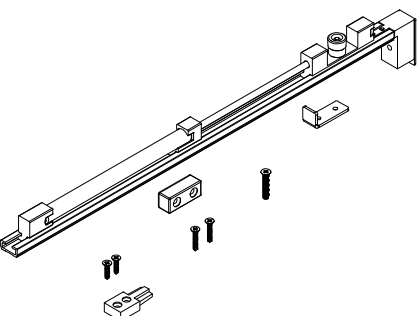
אביזרים

| חומר | תאור האביזר | | מס' קטלוגי |
|-------|--|--|------------|
| מכלול | <p>סט שולב כנף אמצעית</p> <p>שקית מס' 1</p> <p>1. גלגל לכנף אמצעית - 1 יח' 2. ספייסר תומך אנכי לגלגל - 1 יח' 3. בורג פיליפס M5X30 DIN 965 - 6 יח' 4. בורג פיליפס M5X12 DIN 965 - 1 יח'</p> <p>שקית מס' 2</p> <p>5. מוביל בשולב - 2 יח' 6. נגדי למוביל שולב - 2 יח' 7. מכסה למוביל עליון - 2 יח' 8. פקק שולב עליון - 2 יח' 9. בורג פיליפס M5X10 DIN 965 (לחיבור מוביל לשולב) - 4 יח' 10. בורג #8X3/4" DIN 7982 (לחיבור נגדי למוביל) - 4 יח'</p> <p>מס' 3</p> <p>אטם שליבה תחתון - 1 יח</p> <p>שקית מס' 4</p> <p>11. אטם שליבה עליון - 1 יח' 12. בורג 4X8 WN 1413 - 2 יח'</p> <p>שקית מס' 5</p> <p>13. מונע יצאת כנף אמצעית - 2 יח 14. בורג פיליפס M4X20 DIN 965 - 8 יח'</p> <p>שקית מס' 6</p> <p>15. פינת חיבור כנף - 4 יח' 16. פינה נוספת לחיבור כנף - 4 יח' 17. בורג כוכב M8X12.5 DIN 965 - 8 יח'</p> <p>שקית מס' 7</p> <p>18. מרסן ידית כנף אמצעית - 1 יח' 19. בורג פיליפס M5X12 DIN 965 - 3 יח'</p> <p>הערה: ניתן להזמין מכסה למוביל עליון ⑦ גם בצבע לבן-מק"ט 2601239</p> | | 66006 |

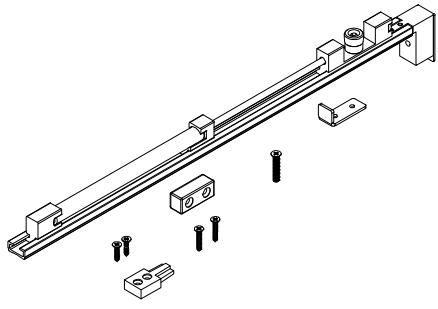
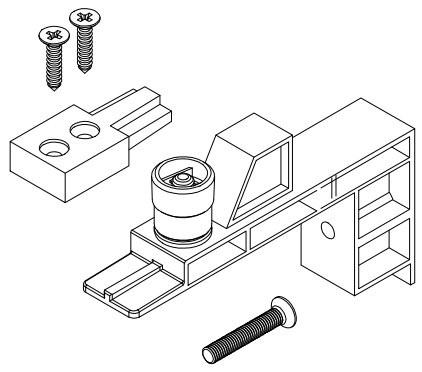
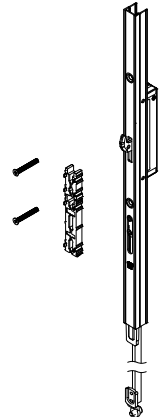
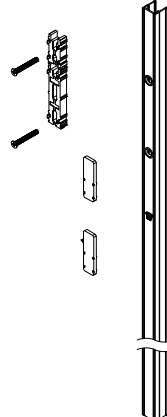
אביזרים

| חומר | תאור האביזר | מס' קטלוגי |
|-------|---|--|
| מכלול | <p>סט מנגנון ופקקים לכנף אמצעית ימין פנימית</p> <p>שקית מס' 1</p> <p>1. מנגנון כנף אמצעית ימין - 1 יח' 2. מוט תומך למנגנון - 1 יח' 3. בורג M5X20 DIN 965 - 7 יח' (לחיבור מנגנון כנף אמצעית) 4. בורג #8X1" DIN 7982 - 3 יח' (לחיבור תומך מנגנון)</p> <p>שקית מס' 2</p> <p>5. מכסה עליון לכנף אמצעית - 2 יח' 6. בורג #6X1/2" DIN 7982 - 4 יח'</p> <p>שקית מס' 3</p> <p>7. פקק השלמה חיצוני - 1 יח' 8. פקק השלמה פנימי - 1 יח' 9. בורג פיליפס #6X3/8 DIN7981 - 4 יח'</p> | <p>ארזת ב TUBE</p> <p>ארזת בשקית</p> <p>1</p> <p>4 x3</p> <p>1 x1</p> <p>שקית מס' 2</p> <p>6 x4</p> <p>3 x7</p> <p>5 x2</p> <p>2 x1</p> <p>שקית מס' 3</p> <p>9 x4</p> <p>7 x1</p> <p>8 x1</p> <p>66007</p> |
| מכלול | <p>סט מנגנון ופקקים לכנף אמצעית שמאל פנימית</p> <p>שקית מס' 1</p> <p>1. מנגנון כנף אמצעית שמאל - 1 יח' 2. מוט תומך למנגנון - 1 יח' 3. בורג M5X20 DIN 965 - 7 יח' (לחיבור מנגנון כנף אמצעית) 4. בורג #8X1" DIN 7982 - 3 יח' (לחיבור תומך מנגנון)</p> <p>שקית מס' 2</p> <p>5. מכסה עליון לכנף אמצעית - 2 יח' 6. בורג #6X1/2" DIN 7982 - 4 יח'</p> <p>שקית מס' 3</p> <p>7. פקק השלמה חיצוני - 1 יח' 8. פקק השלמה פנימי - 1 יח' 9. בורג פיליפס #6X3/8 DIN7981 - 4 יח'</p> | <p>ארזת ב TUBE</p> <p>ארזת בשקית</p> <p>1</p> <p>4 x3</p> <p>1 x1</p> <p>שקית מס' 2</p> <p>6 x4</p> <p>3 x7</p> <p>5 x2</p> <p>2 x1</p> <p>שקית מס' 3</p> <p>9 x4</p> <p>7 x1</p> <p>8 x1</p> <p>66008</p> |

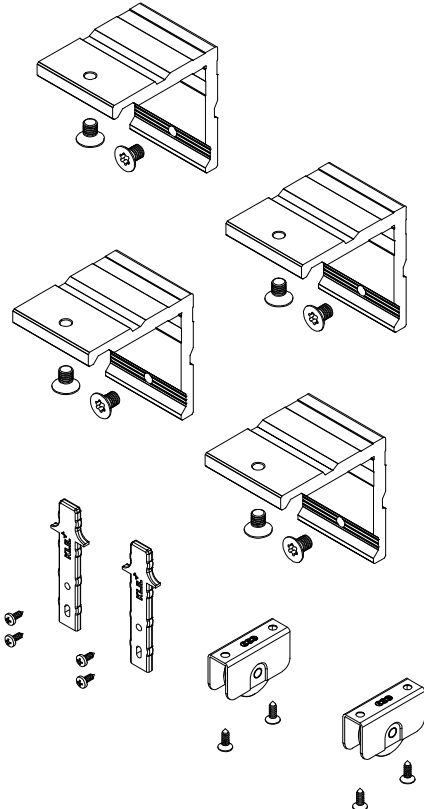
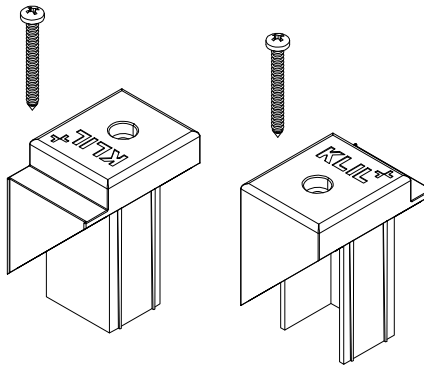
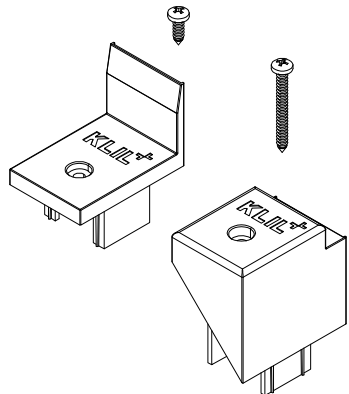
אביזרים

| חומר | תאור האביזר | מס' קטלוגי | |
|-------|--|--|-------|
| מכלול | סט השלמה לשולב רחב לכנף ימינית פנימית |  | 66009 |
| מכלול | סט השלמה לשולב רחב לכנף שמאלית פנימית |  | 66010 |
| מכלול | זוג גלגלים נוספים עם ברנים למשקל כנף עד 400 ק"ג |  | 66011 |
| מכלול | סט סגירה בטוחה למשקלי כנף 80-200 ק"ג |  | 66012 |

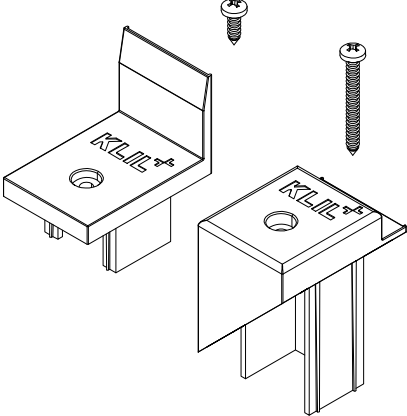
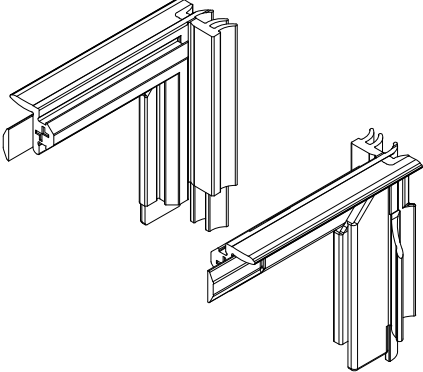
אביזרים

| חומר | תאור האביזר | | מס' קטלוגי |
|-------|---------------------------------------|---|------------|
| מכלול | סט סגירה בטוחה למשקלי כנף 200-400 ק"ג |  | 66013 |
| מכלול | סט מוביל כנף צד |  | 66014 |
| מכלול | סט מאריך מנגנון עם נקודת נעילה |  | 66016 |
| מכלול | סט מאריך מנגנון - מכסה לפרופיל |  | 66017 |










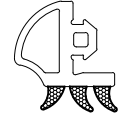
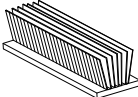
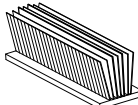
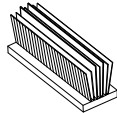
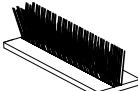
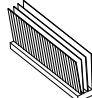
אביזרים

| חומר | תאור האביזר | | מס' קטלוגי |
|-------------|--|--|------------|
| מכלול | סט אביזרים לרשת |  | 66018 |
| זמ"ק | סט פקקי השלמה לידית שולב מחוזק |  | 66019 |
| זמ"ק ניילון | סט פקקי השלמה לידית שולב מחוזק לכנף אמצעית שמאלית פנימית |  | 66020 |

אביזרים

| חומר | תאור האביזר | | מס' קטלוגי |
|----------------|---|---|------------|
| זמ"ק ניילון | סט פקקי השלמה לידיית שולב מחוזק לכנף אמצעית ימנית פנימית |  | 66021 |
| E.P.D.M | זוג פינות יציקה לאטם לחיבור אטמי 2384+2383 |  | 66022 |
| | | | |
| | | | |

אטמים ומברשות

| חומר | תאור האביזר | | מס' קטלוגי |
|----------------|-----------------------------|---|------------|
| E.P.D.M. | אטם זיגוג - 5.5 מ"מ |  | * 2287 |
| E.P.D.M. | אטם לזיגוג חוץ - 2.5 מ"מ |  | * 2310 |
| E.P.D.M. | אטם לזיגוג חוץ - 3.5 מ"מ |  | * 2318 |
| E.P.D.M. | אטם לזיגוג פנים - 4 מ"מ |  | * 2319 |
| E.P.D.M. | אטם לזיגוג פנים - 3 מ"מ |  | * 2331 |
| E.P.D.M. | אטם לזיגוג פנים - 5 מ"מ |  | * 2332 |
| E.P.D.M. | אטם לזיגוג פנים - 6 מ"מ |  | * 2333 |
| E.P.D.M. מוקצף | אטם לשולב דו - קומפוננטי |  | 2382 |
| E.P.D.M. | אטם עליון לכנף |  | 2383 |
| E.P.D.M. מוקצף | אטם לכנף דו - קומפוננטי |  | 2384 |
| פוליפרופילן | מברשת עם סנפיר נמוך 6.9x6.5 |  | 2505 |
| פוליפרופילן | מברשת עם סנפיר נמוך 6.9x9 |  | 2506 |
| פוליפרופילן | מברשת עם סנפיר נמוך 4.8x6 |  | 2511 |
| פוליפרופילן | מברשת קשיחה 6.9x14 |  | 2528 |
| פוליפרופילן | מברשת קשיחה 6.9x20 |  | 2539 |
| | | | |

* - קיים גם בצבע לבן