
פרק א

סדרות הזזה

ריכוז פרופילים

טבלאות עומס

ריכוז פרופילים

תאור הפרופיל	מספר הפרופיל		חתך הפרופיל
	היקף מ"מ	משקל גרם/מטר	
הלבשה משופעת 12.2 מ"מ	04874		
	77	137	
הלבשה מעוגלת 57 מ"מ	05261		
	221	437	
חציץ לקבוע	05295		
	721	1738	
סרגל זיגוג לקבוע זיגוג 40 ÷ 36 מ"מ	05296		
	310	641	
סרגל זיגוג לקבוע זיגוג 28 ÷ 24 מ"מ	05297		
	323	672	
סרגל זיגוג לקבוע זיגוג 10 ÷ 6 מ"מ	05298		
	378	764	
מכסה לנתיב	05861		
	60	121	
כנף - חציץ אופקי לזיגוג 24 ÷ 39 מ"מ	05870		
		1112	
מסילה תחתונה 2 נתיבים - 57 מ"מ	05894		
	971	2415	
מזוזה 2 נתיבים	05896		
	519	1207	
כנף - צד לזיגוג 24 ÷ 39 מ"מ	05897		
	636	1368	
כנף - שולב מחוזק לזיגוג 24 ÷ 39 מ"מ	05898		
	694	2149	
מסילה תחתונה שטוחה 2 נתיבים - 30 מ"מ	05905		
	539	1510	
מסילה תחתונה 3 נתיבים - 57 מ"מ	05906		
	1413	3541	
מסילה תחתונה שטוחה 3 נתיבים - 30 מ"מ	05908		
	784	2212	
מזוזה 3 נתיבים	05910		
	708	1681	

תאור הפרופיל	מספר הפרופיל		חתך הפרופיל
	היקף מ"מ	משקל גרם/מטר	
הלבשה 36.5 מ"מ	03310		
	107	182	
מחבר	03311		
	77	157	
הלבשה ישרה 27 מ"מ	03355		
	71	146	
הלבשה ישרה 36 מ"מ	03356		
	89	182	
הלבשה ישרה 46 מ"מ	03357		
	109	223	
הלבשה מעוגלת 36.3 מ"מ	03358		
	149	251	
מעבר לרשת (קליל 9000)	03400		
	104	179	
הלבשה קטנה 11.4 מ"מ	03911		
	40	84	
הלבשה מעוגלת 43.3 מ"מ	03961		
	163	273	
כנף רשת - עליון/תחתון (קליל 9000)	03996		
	414	954	
תומך למסילה תחתונה	04018		
	78	205	
הלבשה מעוגלת 40 מ"מ	04133		
	153	257	
הלבשה מעוגלת 45 מ"מ	04142		
	151	304	
כנף רשת קלה - צד	04252		
	243	424	
כנף רשת קלה - צד/עליון/תחתון	04253		
	242	425	
הלבשה מעוגלת קטנה 6.7 מ"מ	04873		
	69	117	

הפרופילים מוגנים כעיצובים רשומים

ריכוז פרופילים

תאור הפרופיל	מספר הפרופיל		חתך הפרופיל
	היקף מ"מ	משקל גרם/מטר	
מעבר לקבוע - 3 נתיבים	06241		
	1248	3124	
כנף - עליון/תחתון לזיגוג 41 ÷ 45 מ"מ	06248		
	652	1397	
כנף - צד מחוזק לזיגוג 41 ÷ 45 מ"מ	06249		
	818	1930	
כנף - שולב מחוזק לזיגוג 41 ÷ 45 מ"מ	06250		
	682	2124	
מסילה תחתונה 2 נתיבים - 61 מ"מ	06261		
	1004	2475	
מסילה תחתונה 3 נתיבים - 61 מ"מ	06262		
	1465	3647	
מעבר לקבוע - 2 נתיבים	06271		
	951	2337	
כנף - שולב לזיגוג 41 ÷ 45 מ"מ	06281		
	447	1009	
כנף - עליון/תחתון HD / כיפוף לזיגוג 24 ÷ 39 מ"מ	06549		
	824	1830	
כנף - עליון/תחתון HD / כיפוף לזיגוג 41 ÷ 45 מ"מ	06600		
	837	1827	
מסילה פנימית לכיפוף	06605		
	638	1582	
מסילה חיצונית לכיפוף	06606		
	635	1661	
מכסה לנתיב עבור מסילות לכיפוף	06607		
	92	193	
מכסה לשולב	06609		
	204	509	
מזוזה לנתיב אחד	06641		
	344	773	
סרגל זיגוג לקבוע זיגוג 41 ÷ 47 מ"מ	06645		
	291	601	

תאור הפרופיל	מספר הפרופיל		חתך הפרופיל
	היקף מ"מ	משקל גרם/מטר	
מסילה - מעבר לקבוע עליון/תחתון - 2 נתיבים	05911		
	1251	3428	
קבוע - עליון/תחתון 2 נתיבים	05912		
	1084	2656	
צד לקבוע - 2 נתיבים	05913		
	645	1377	
מסילה תחתונה 2 נתיבים - 40 מ"מ	05917		
	836	2089	
מסילה תחתונה 3 נתיבים - 40 מ"מ	05918		
	1245	3120	
שתל למזוזה	05922		
	105	209	
נושק לכנף	05930		
	201	389	
כנף - עליון/תחתון לזיגוג 24 ÷ 39 מ"מ	05932		
	650	1402	
כנף - שולב לזיגוג 24 ÷ 39 מ"מ	05936		
	459	1034	
חיזוק עבור פרופיל 05911	05938		
	305	973	
מעבר לרשת	05952		
	148	297	
שולב לרשת	05953		
	430	970	
מסילה עליונה 2 נתיבים	06034		
	743	1908	
מסילה עליונה 3 נתיבים	06035		
	1051	2738	
כנף - צד מחוזק לזיגוג 24 ÷ 39 מ"מ	06092		
	830	1955	
סרגל זיגוג לקבוע זיגוג 11 ÷ 16 מ"מ	06147		
	363	744	

הפרופילים מוגנים כעיצובים רשומים

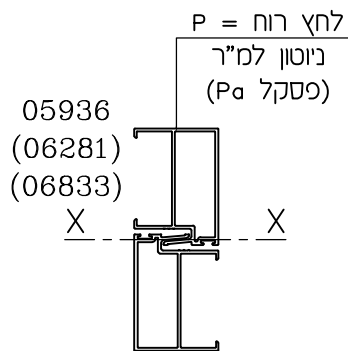
ריכוז פרופילים

תאור הפרופיל	מספר הפרופיל		חתך הפרופיל
	היקף מ"מ	משקל גרם/מטר	
מסילה עליונה 4 נתיבים	06877		
	1361	3566	
מסילה תחתונה 4 נתיבים	06878		
	2031	6311	
עליון/תחתון HD זיגוג 14 ÷ 6 מ"מ	06951		
	878	1941	
מסילה עליונה בודדת	07333		
	393	1059	
מסילה תחתונה 85 מ"מ 2 נתיבים	07396		
	1081	2890	
כנף לרשת	07415		
	708	1541	
כנף - צד מחוזק זיגוג 14 ÷ 6 מ"מ	07437		
	881	2061	
מסילה תחתונה 4 נתיבים	07439		
	1060	3168	
מסילה תחתונה 85 מ"מ 3 נתיבים	07461		
	1637	4367	
מעצור לרשת	07524		
	104	213	
שולב מחוזק לזיגוג 39 ÷ 24 מ"מ	07599		
	815	2887	
כנף רשת מורחבת באוהאוס	07631		
	430	1044	
מסילה עליונה 2 נתיבים הכנה לרשת	07638		
	802	2071	
מעבר לקבוע תחתון 2 נתיבים - הכנה לרשת	07639		
	1301	3557	
מסילה תחתונה 85 מ"מ 2 נתיבים - הכנה לרשת	07770		
	1141	3046	

תאור הפרופיל	מספר הפרופיל		חתך הפרופיל
	היקף מ"מ	משקל גרם/מטר	
מעבר לקבוע 2 נתיבים	06742		
	1357	3994	
מסילת מעבר לקבוע עליון	06744		
	1271	3745	
מזוזה חלקה 2 נתיבים	06746		
	451	1082	
סרגל זיגוג לקבוע זיגוג 32 ÷ 28 מ"מ	06769		
	308	635	
כנף-צד לרשת	06824		
	474	1084	
כנף לרשת	06826		
	657	1435	
כנף - עליון/תחתון זיגוג 14 ÷ 6 מ"מ	06831		
	701	1506	
כנף - צד זיגוג 14 ÷ 6 מ"מ	06832		
	688	1474	
כנף - שולב זיגוג 14 ÷ 6 מ"מ	06833		
	511	1140	
כנף - שולב מחוזק זיגוג 14 ÷ 6 מ"מ	06834		
	746	2255	
כנף - חציץ אופקי זיגוג 14 ÷ 6 מ"מ	06835		
	578	1320	
מזוזה חלקה 3 נתיבים	06855		
	640	1558	
שולב קיר	06866		
	255	815	
בסיס למזוזה בודדת	06867		
	513	1701	
מעבר לרשת	06868		
	110	200	
מזוזה 4 נתיבים	06876		
	897	2159	

הפרופילים מוגנים כעיצובים רשומים

מימדים מירביים (בהתאם ללחץ רוח בלבד)



מומנט אנרציה כולל
 $I_{xx} = 38.7 \text{ ס"מ}^4$

המרת ערכים

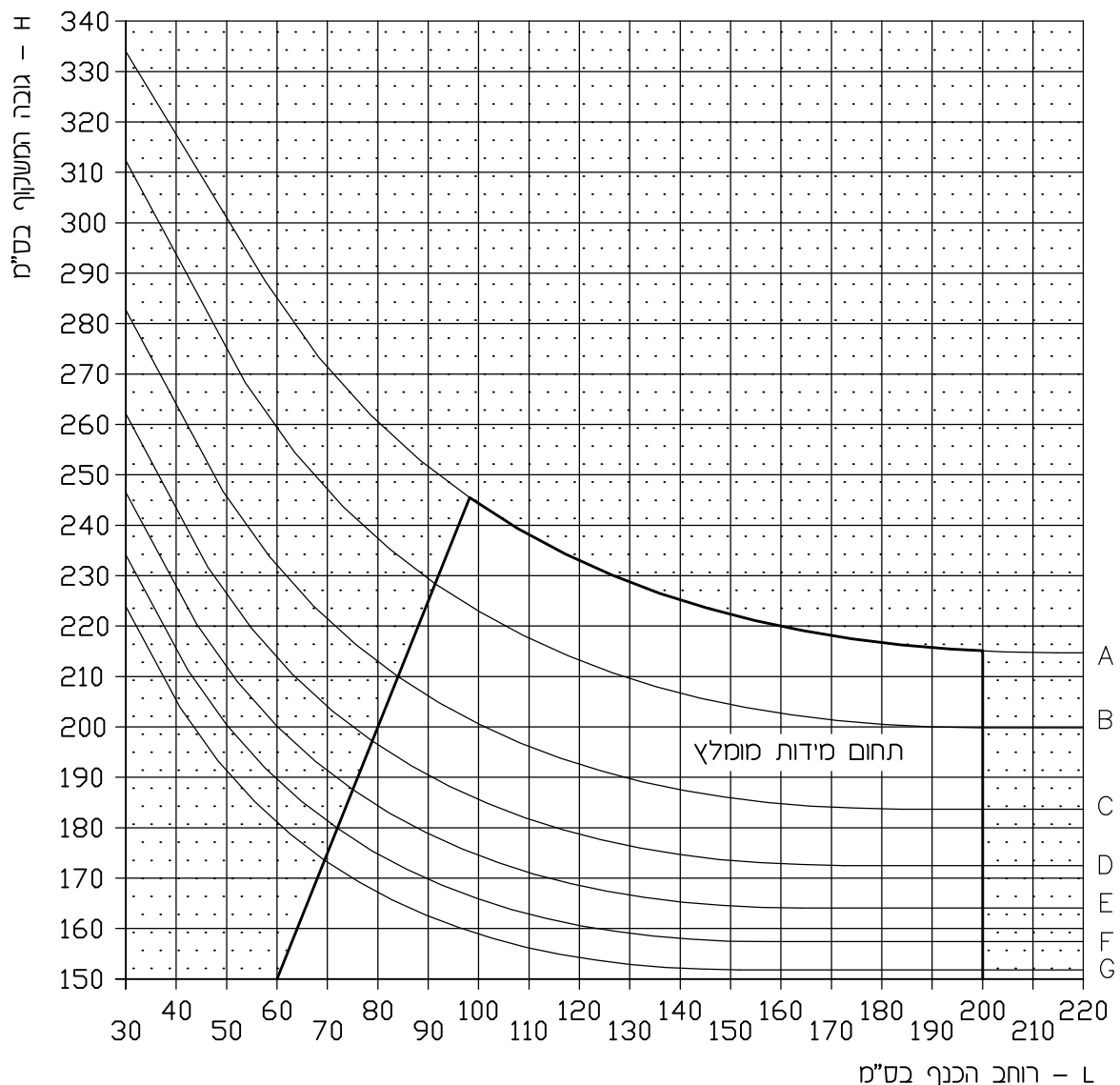
מהירות רוח (קמ"ש)	לחץ (Pa)	רמת לחץ לפי ת"י 1068
124.7	750	A
144.0	1000	B
170.4	1400	C
193.2	1800	D
213.6	2200	E
232.2	2600	F
249.4	3000	G

$\Delta = 1/200$ אך לא יותר מ-15 מ"מ

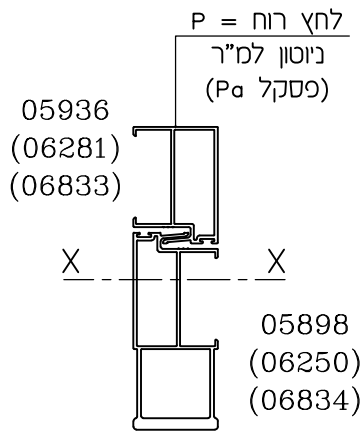
$\Delta =$ יחס כפיפה מותר

הדיאגרמה מציגה חישובים מקורבים.

מהנדס המבנה אחראי על תכנון החוזק.



**מימדים מירביים
 (בהתאם ללחץ רוח בלבד)**



המרת ערכים

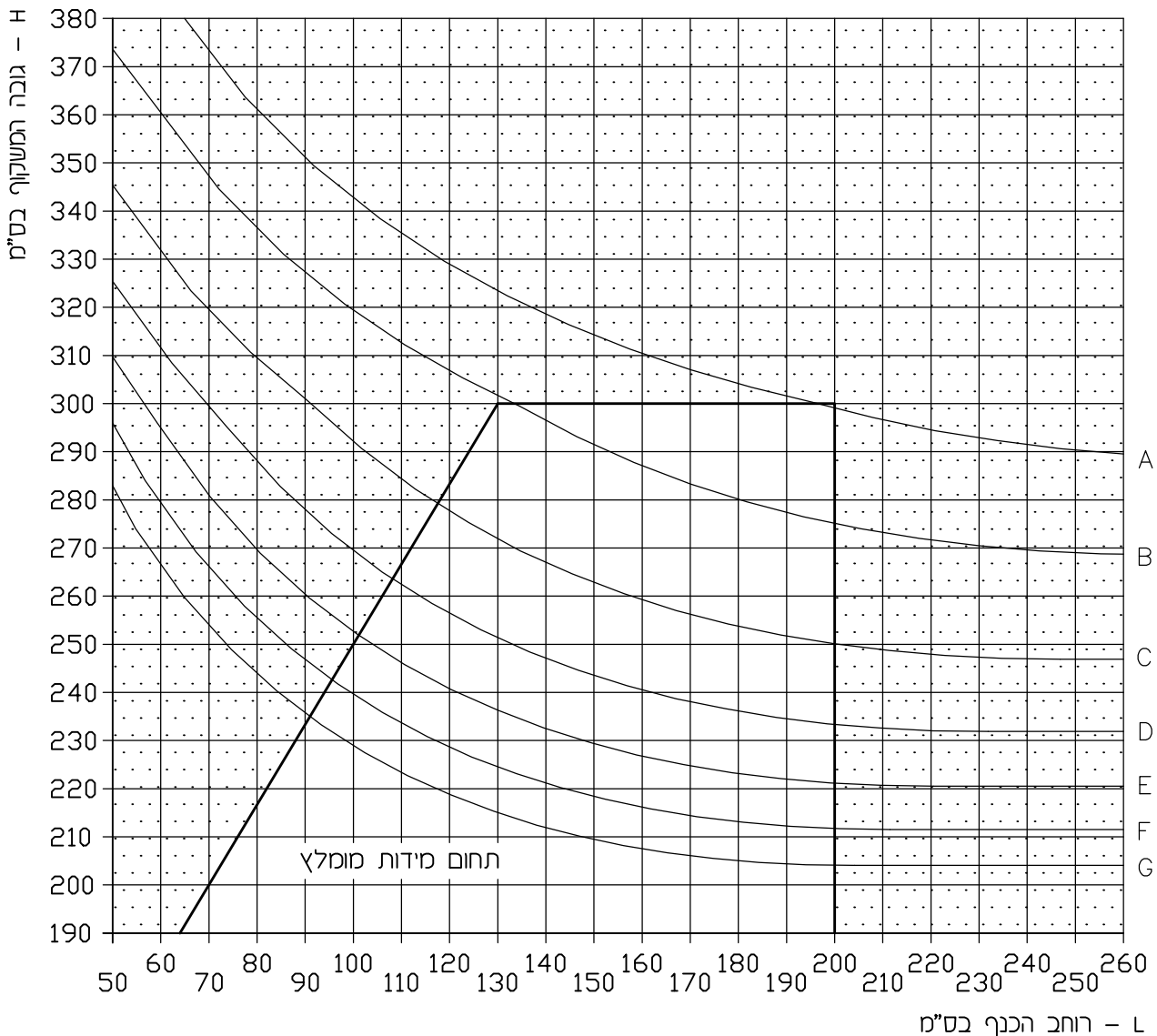
מהירות רוח (קמ"ש)	לחץ (PA)	רמת לחץ לפי ת"י 1068
124.7	750	A
144.0	1000	B
170.4	1400	C
193.2	1800	D
213.6	2200	E
232.2	2600	F
249.4	3000	G

$\Delta = 1/200$ אך לא יותר מ-15 מ"מ

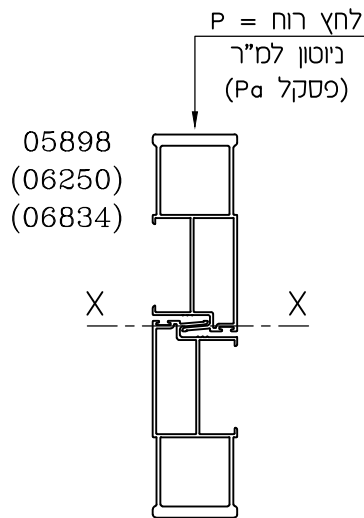
$\Delta =$ יחס כפיפה מותר

הדיאגרמה מציגה חישובים מקורבים.

מהנדס המבנה אחראי על תכנון החוזק.



מימדים מירביים (בהתאם ללחץ רוח בלבד)



מומנט אנרציה כולל
 $I_{xx} = 213.82$ ס"מ⁴

המרת ערכים

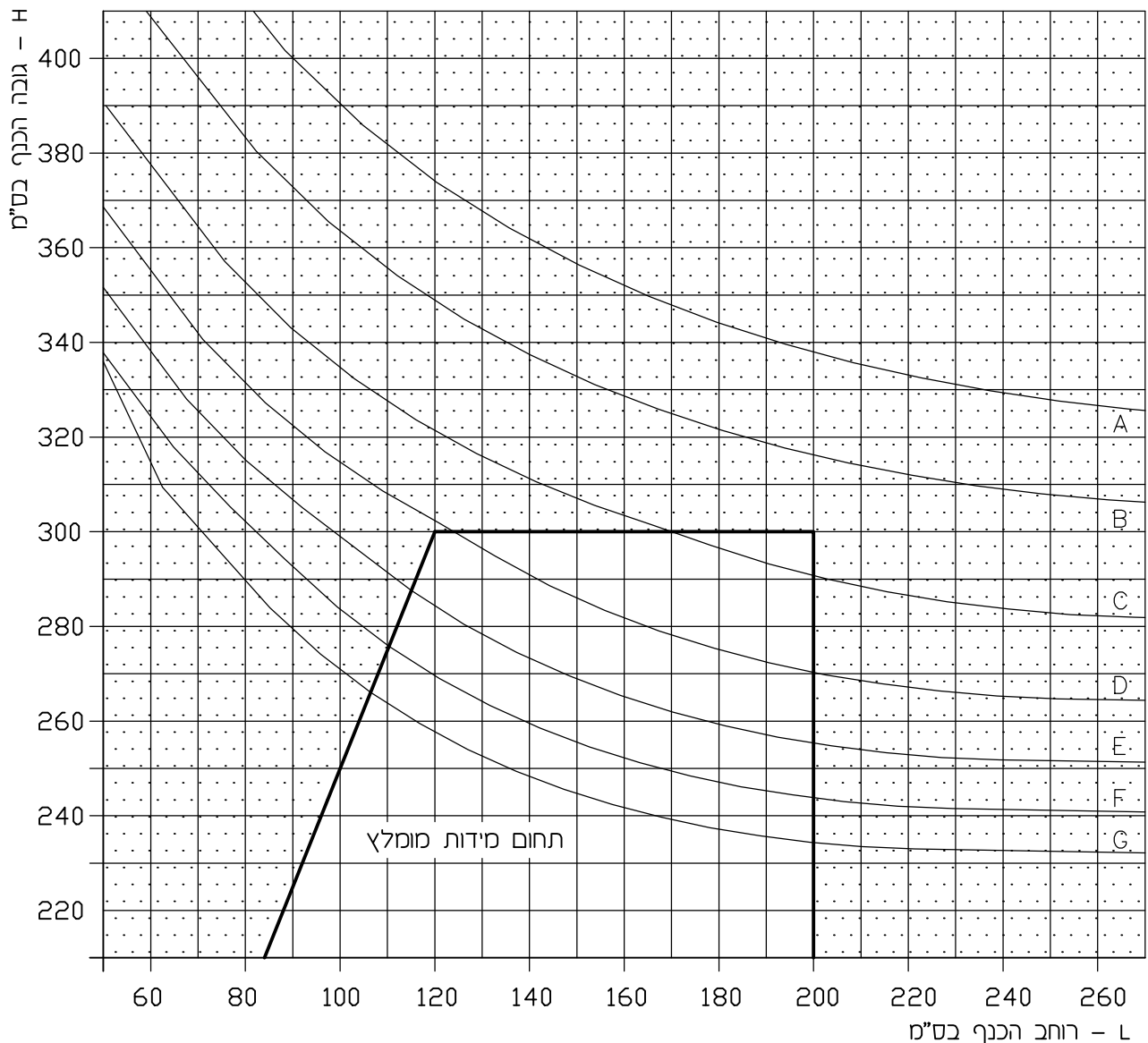
מהירות רוח (קמ"ש)	לחץ (Pa)	רמת לחץ לפי ת"י 1068
124.7	750	A
144.0	1000	B
170.4	1400	C
193.2	1800	D
213.6	2200	E
232.2	2600	F
249.4	3000	G

$\Delta = 1/200$ אך לא יותר מ-15 מ"מ

$\Delta =$ יחס כפיפה מותר

הדיאגרמה מציגה חישובים מקורבים.

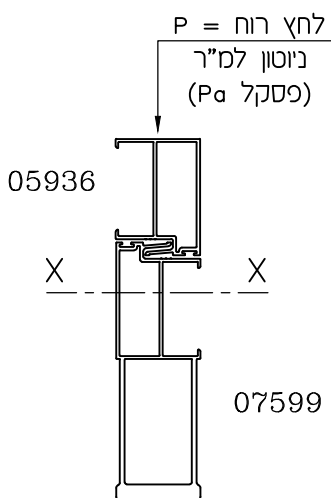
מהנדס המבנה אחראי על תכנון החוזק.



מימדים מירביים
 (בהתאם ללחץ רוח בלבד)

המרת ערכים

מהירות רוח (קמ"ש)	לחץ (Pa)	רמת לחץ לפי ת"י 1068
124.7	750	A
144.0	1000	B
170.4	1400	C
193.2	1800	D
213.6	2200	E
232.2	2600	F
249.4	3000	G



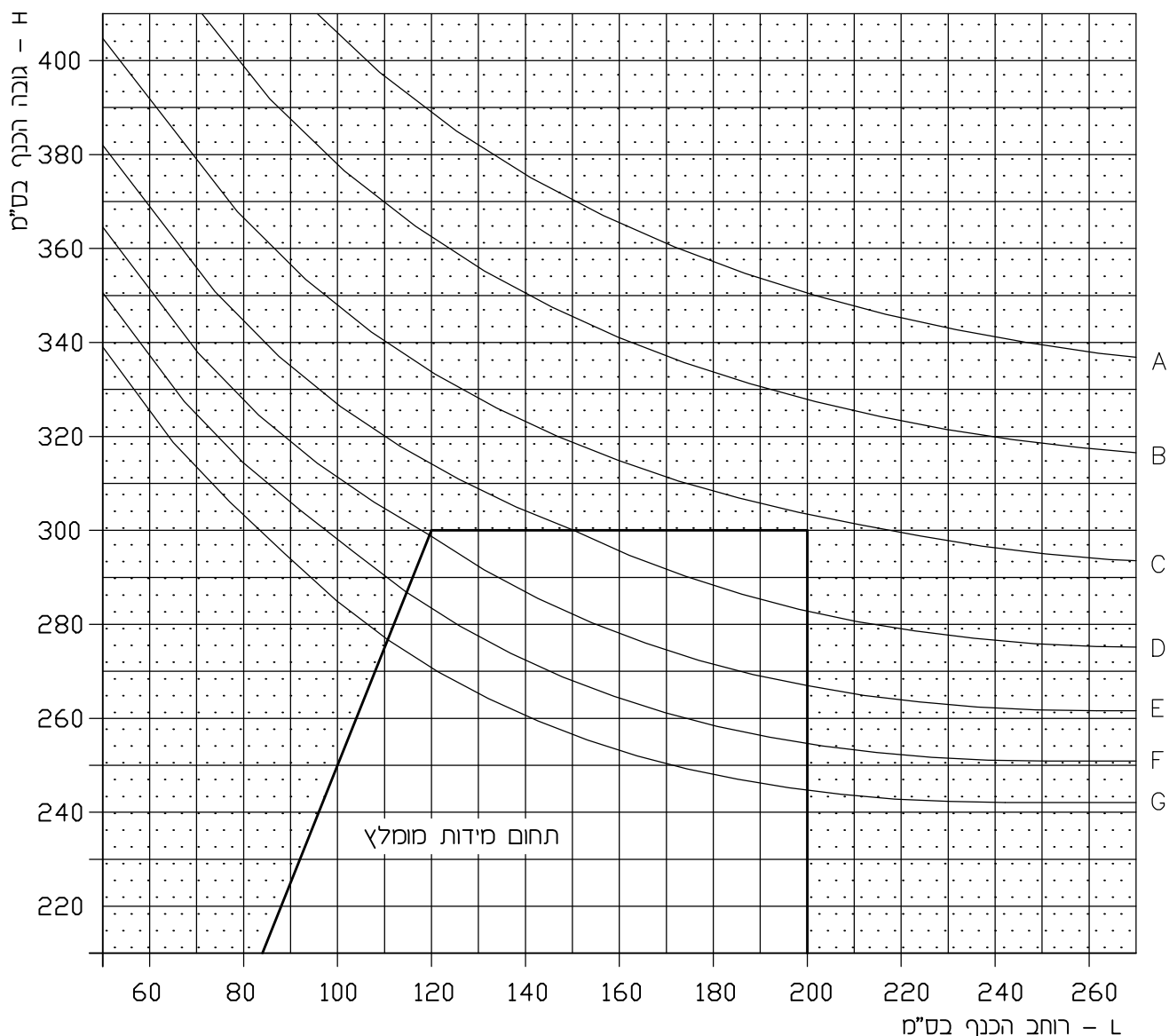
מומנט אנרציה כולל
 $I_{xx} = 250.1$ ס"מ⁴

$\Delta = 1/200$ אך לא יותר מ-15 מ"מ

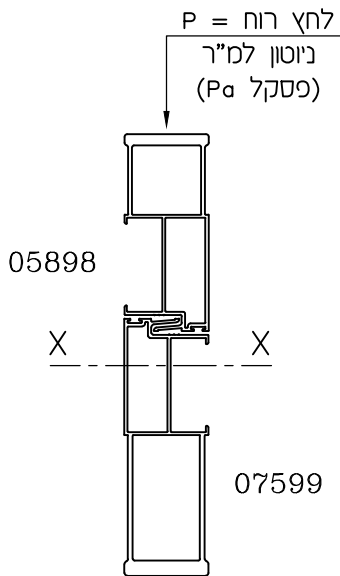
$\Delta =$ יחס כפיפה מותר

הדיאגרמה מציגה חישובים מקורבים.

מהנדס המבנה אחראי על תכנון החוזק.



מימדים מירביים (בהתאם ללחץ רוח בלבד)



מומנט אנרציה כולל
 $I_{xx} = 4 \text{ ס"מ}^4 \text{ 337.6}$

המרת ערכים

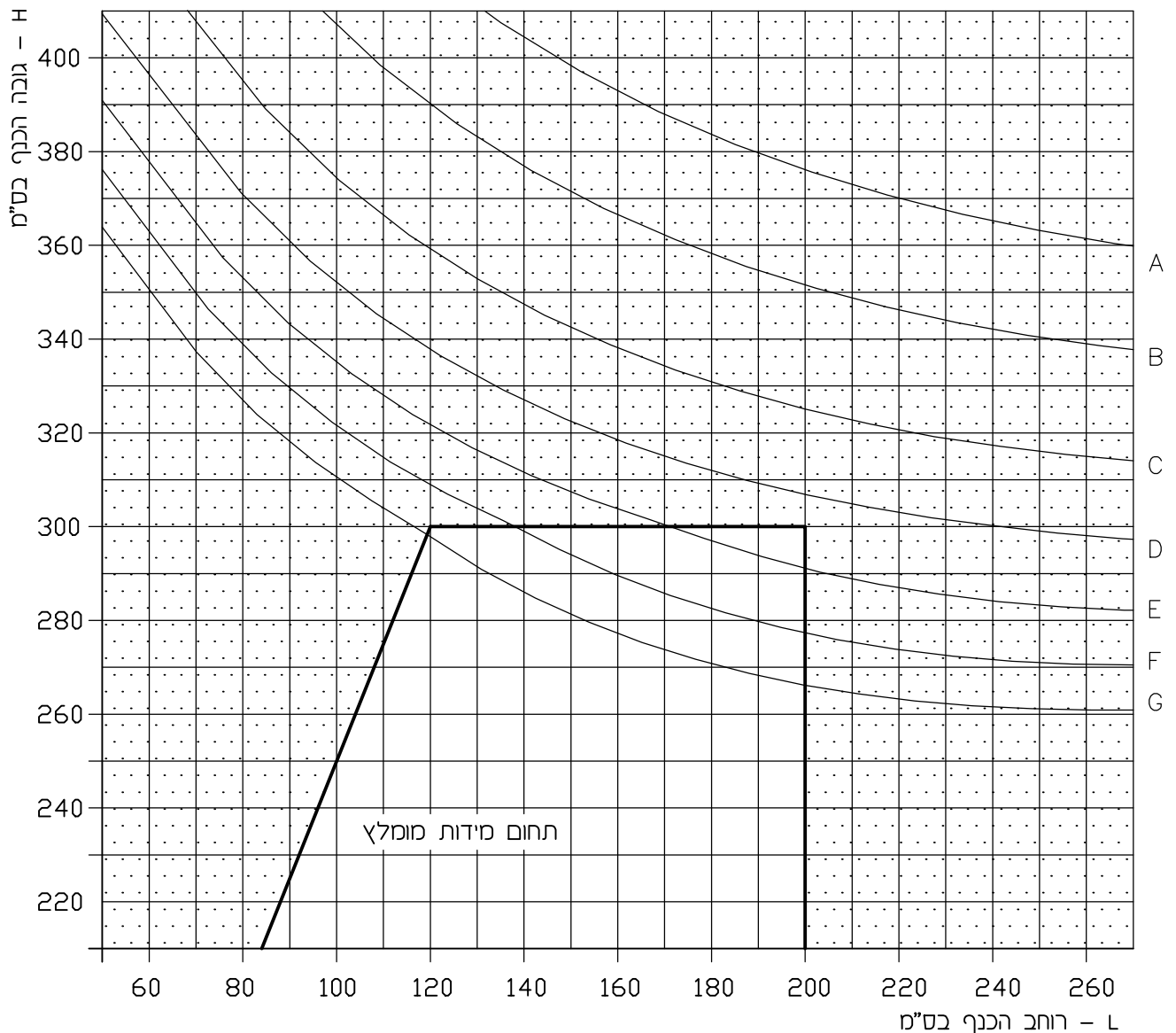
מהירות רוח (קמ"ש)	לחץ (Pa)	רמת לחץ לפי ת"י 1068
124.7	750	A
144.0	1000	B
170.4	1400	C
193.2	1800	D
213.6	2200	E
232.2	2600	F
249.4	3000	G

$\Delta = 1/200$ אך לא יותר מ-15 מ"מ

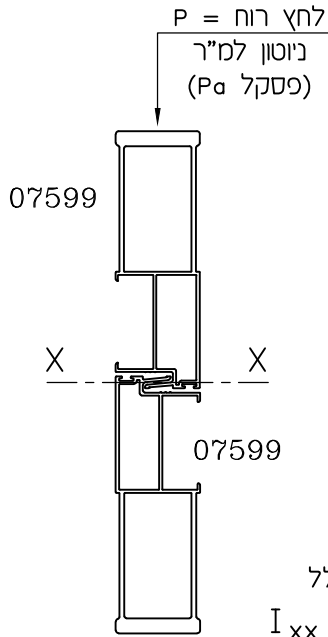
$\Delta =$ יחס כפיפה מותר

הדיאגרמה מציגה חישובים מקורבים.

מהנדס המבנה אחראי על תכנון החוזק.



**מימדים מירביים
 (בהתאם ללחץ רוח בלבד)**



המרת ערכים

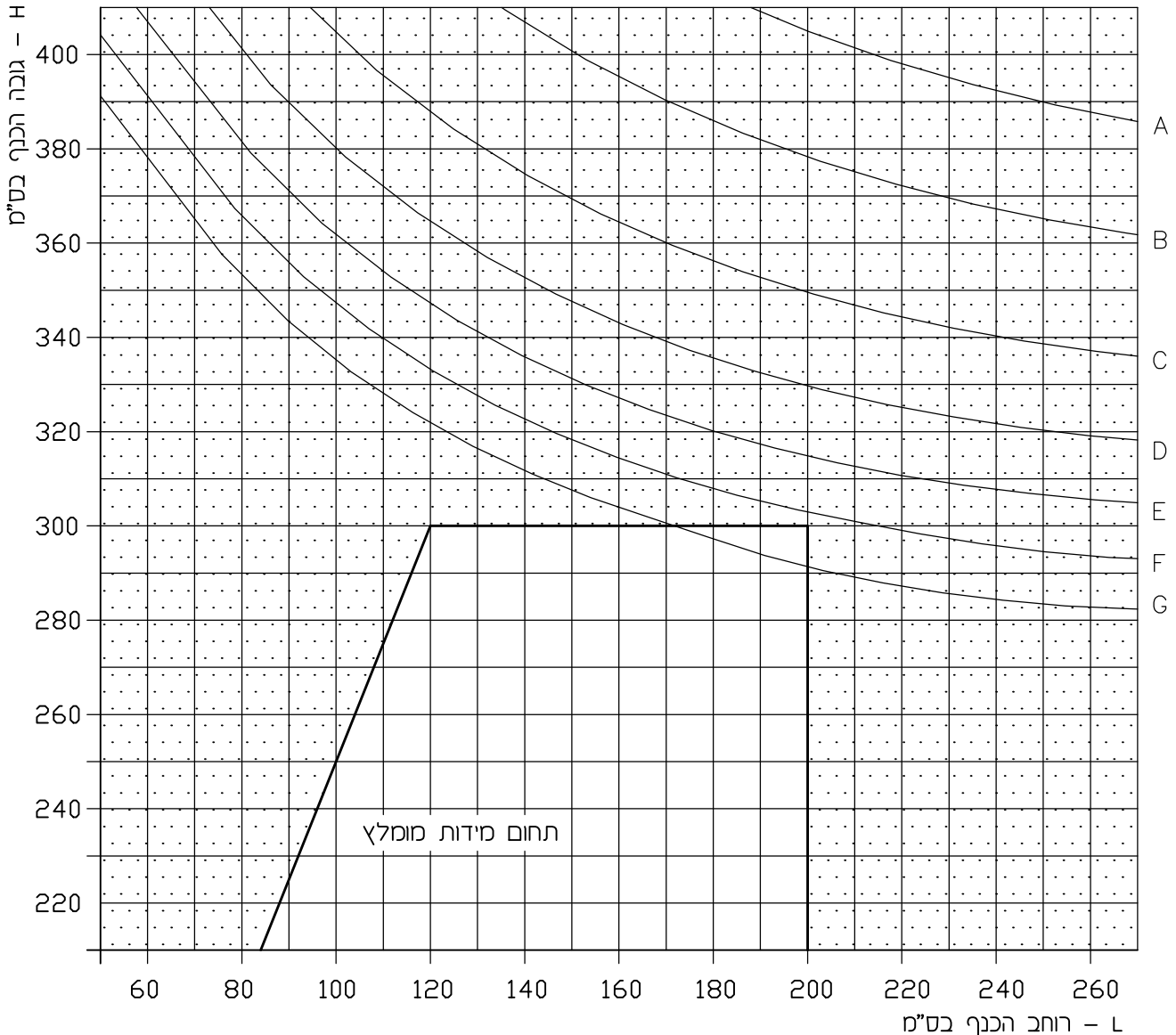
מהירות רוח (קמ"ש)	לחץ (Pa)	רמת לחץ לפי ת"י 1068
124.7	750	A
144.0	1000	B
170.4	1400	C
193.2	1800	D
213.6	2200	E
232.2	2600	F
249.4	3000	G

$\Delta = 1/200$ אך לא יותר מ-15 מ"מ

$\Delta =$ יחס כפיפה מותר

הדיאגרמה מציגה חישובים מקורבים.

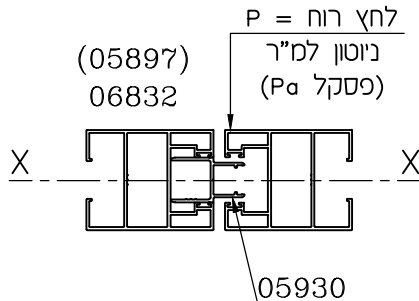
מהנדס המבנה אחראי על תכנון החוזק.



מימדים מירביים (בהתאם ללחץ רוח בלבד)

המרת ערכים

מהירות רוח (קמ"ש)	לחץ (Pa)	רמת לחץ לפי ת"י 1068
124.7	750	A
144.0	1000	B
170.4	1400	C
193.2	1800	D
213.6	2200	E
232.2	2600	F
249.4	3000	G



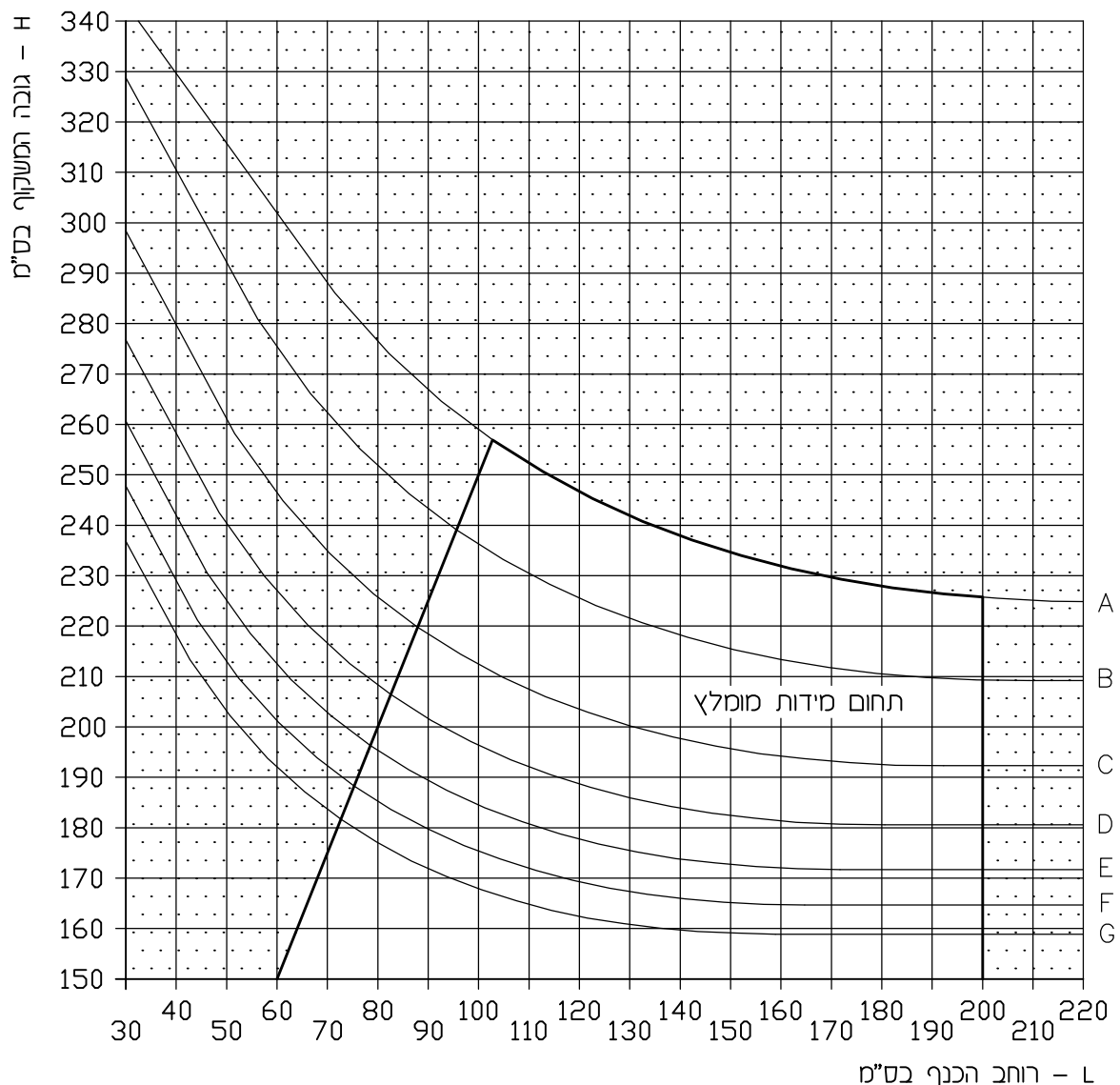
מומנט אנרציה כולל
 $I_{xx} = 46.5$ ס"מ⁴

$\Delta = 1/200$ אך לא יותר מ-15 מ"מ

$\Delta =$ יחס כפיפה מותר

הדיאגרמה מציגה חישובים מקורביים.

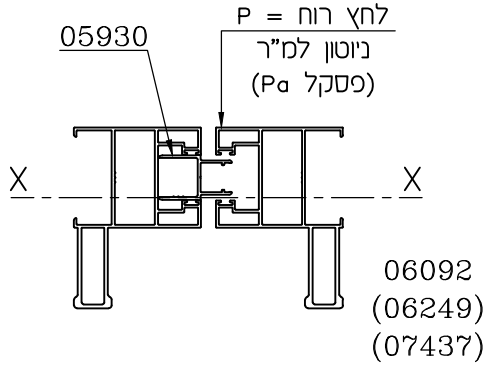
מהנדס המבנה אחראי על תכנון החזקת.



מימדים מירביים
 (בהתאם ללחץ רוח בלבד)

המרת ערכים

מהירות רוח (קמ"ש)	לחץ (Pa)	רמת לחץ לפי ת"י 1068
124.7	750	A
144.0	1000	B
170.4	1400	C
193.2	1800	D
213.6	2200	E
232.2	2600	F
249.4	3000	G



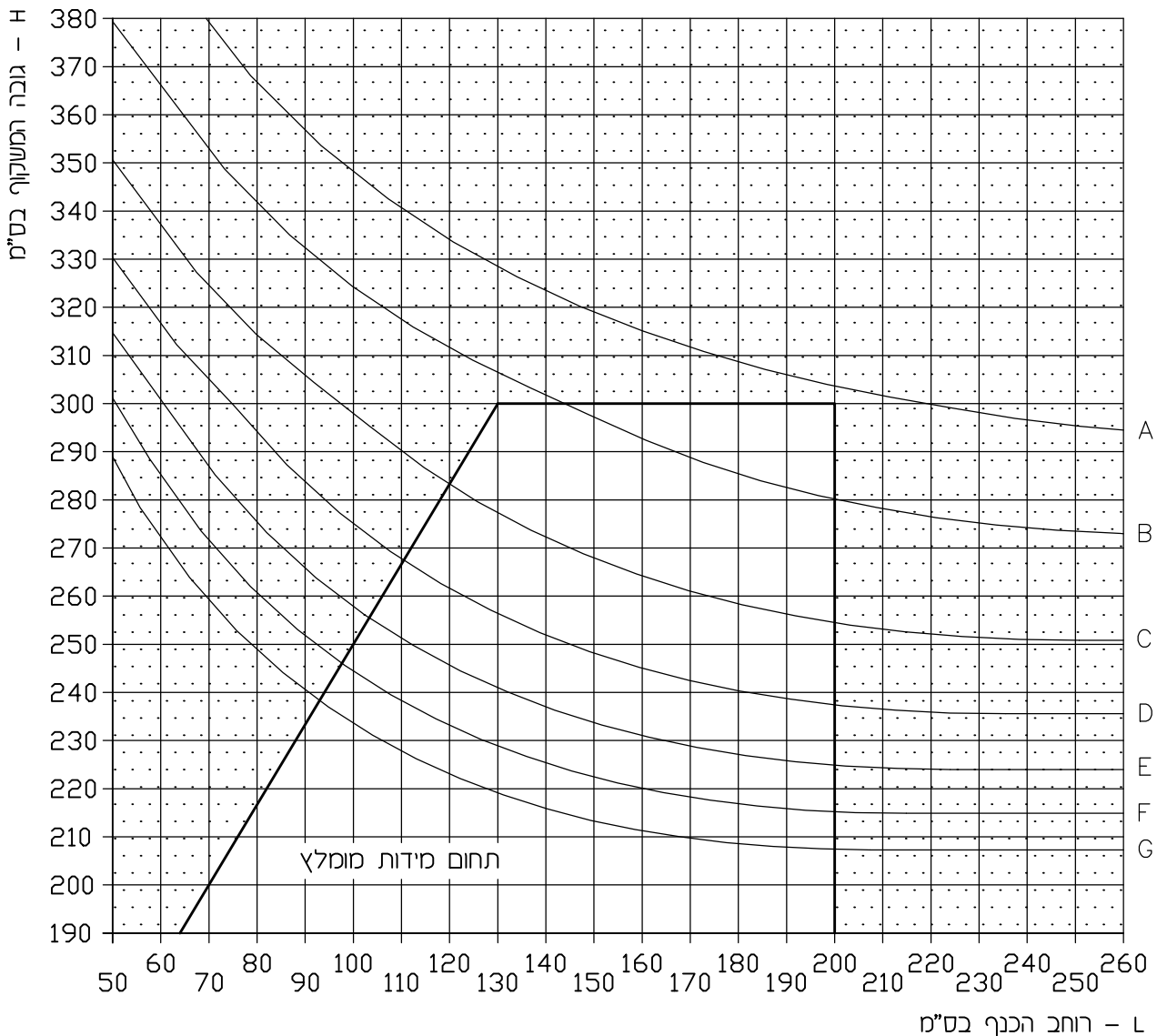
מונטט אנרציה כולל
 $I_{xx} = 134.5$ ס"מ⁴

$\Delta = 1/200$ אך לא יותר מ-15 מ"מ

$\Delta =$ יחס כפיפה מותר

הדיאגרמה מציגה חישובים מקורבים.

מהנדס המבנה אחראי על תכנון החוזק.



פרק ב

סדרות הזזה

שרטוטי הרכבה

תוכן עניינים

עמוד	תאור	נושא
2-3	חלון 2 כנפיים (זיגוג 37 מ"מ עם צלון פנימי)	חלונות ודלתות 2 נתיבים
4-5	חלון - 2 נתיבים, 2 כנפיים + רשת קלה (זיגוג 24 מ"מ)	
6-7	דלת 2 כנפיים (זיגוג 37 מ"מ עם צלון פנימי)	
8-9	חלון 4 כנפיים עם נושק (זיגוג 37 מ"מ עם צלון פנימי)	
10-11	דלת 4 כנפיים עם נושק (זיגוג 6 מ"מ)	
12-13	חלון - 2 נתיבים, 2 כנפיים עם קבוע תחתון + רשת קלה (זיגוג 24 מ"מ)	
14-15	חלון 2 כנפיים עם קבוע תחתון (זיגוג 37 מ"מ עם צלון פנימי)	
16-17	דלת 2 כנפיים עם קבוע עליון (זיגוג 37 מ"מ עם צלון פנימי)	
18-19	חלון 2 כנפיים עם קבוע עליון + תחתון (זיגוג 37 מ"מ עם צלון פנימי)	
20-21	דלת 2 כנפיים זכוכית, כנף אחת רשת (זיגוג 24 מ"מ)	
22-23	חלון 2 כנפיים זכוכית, כנף אחת רשת (זיגוג 6 מ"מ)	
24-25	דלת 3 כנפיים (זיגוג 37 מ"מ)	
26-27	חלון 3 כנפיים (זיגוג 24 מ"מ)	
28-29	חלון 3 כנפיים עם קבוע תחתון (זיגוג 24 מ"מ)	
30-31	דלת הזזה - 4 נתיבים - 4 כנפיים (זיגוג 24 מ"מ)	
32-33	חלון הזזה - 4 נתיבים - 4 כנפיים (זיגוג 24 מ"מ)	
34-35	דלת - 2 נתיבים, 2 כנפיים (זיגוג 24 מ"מ)	חלונות ודלתות HD
36-37	דלת - 2 נתיבים, 2 כנפיים - תחתון שונה (זיגוג 10 מ"מ)	
38-39	דלת - 2 נתיבים, 2 כנפיים + רשת באוהאוס (זיגוג 24 מ"מ)	
40-41	דלת - 3 נתיבים, 3 כנפיים (זיגוג 45 מ"מ עם צלון פנימי)	
42	חלון/דלת - 2 נתיבים - 2 כנפיים - לכיפור (זיגוג 34 מ"מ)	
43	חלון/דלת - 3 נתיבים - 2 כנפיים זכוכית, כנף אחת רשת (כנף רשת - קליל 9000)	
44	חלון/דלת - 3 נתיבים - 2 כנפיים זכוכית, כנף אחת רשת (שולב רחב)	
45	חלון/דלת - 3 נתיבים - 2 כנפיים זכוכית, כנף אחת רשת (שולב צר)	
46	דלת עם מעקה	
47	דלת יציאה למרפסת בשילוב קליל 8300	
48	חלון/דלת - 2 נתיבים, 2 כנפיים בשילוב עם מונובלוק 30 (זיגוג 37 מ"מ)	
49	חלון/דלת - 2 נתיבים, 2 כנפיים בשילוב עם מונובלוק 40 (זיגוג 37 מ"מ)	
50	חלון/דלת - 2 נתיבים, 2 כנפיים בשילוב עם ROLL BOX (זיגוג 37 מ"מ)	
51	חלון/דלת - 2 נתיבים, 2 כנפיים בשילוב עם מולטיבוקס (זיגוג 37 מ"מ)	
52-54	ריכוז נוסחאות לחיתוך פרופילים וזיגוג 4,3,2 נתיבים	

חלון הזזה - 2 נתיבים, 2 כנפיים (זיגוג 37 מ"מ עם צלון פנימי)

אביזרים

מס' בשרטוט	מק"ט	תאור האביזר	כמות ליחידה	חומר
①	***	ידית סיבובית	2	
②	18119	סט אטמי פרצים ומובילים לשולב	1	פלב"מ נילון
②*	18127	סט מובילים עבור פרופילי צד	1	פלב"מ נילון
③	1704	מרחקיה (1 לכל 500 מ"מ)		נילון
④	**	בורג 1" x 10 # לחיבור משקוף (ראש עגול)	12	פלב"מ
⑤	1712	תפס להלבשה (1 לכל 300 מ"מ)		נילון
⑥	1885	אטם צורתי למסילה עליונה	2	פוליאיטילן מוקצף
⑦	1884	אטם צורתי למסילה תחתונה	2	פוליאיטילן מוקצף
⑧	1707 x	פקק ניקוז $\phi 16$ לאמבטיה (1 לכל 350 מ"מ)		נילון
⑩	9270 ****	מנגנון נעילה	2	אלומיניום זמק
⑪	7313	בולם כנף	1	אלומיניום פלב"מ
⑫	**	כולא כנף	2	נילון
⑬	1605	סט גלגלים	1	אלומיניום נילון, פלב"מ
⑮	2619 x	פקק ניקוז עם דלתית (1 לכל 800 מ"מ)	Max.3	נילון
⑯	2456	קוביה מוקצפת למסילה תחתונה	2	E.P.D.M מוקצף

פרופילי אלומיניום

מס' פרופיל	צורה	תאור	כמות	צורה ומידת החיתוך במ"מ
06034		מסילה עליונה	1	L-27
05896		מזוזה	2	H
05894		מסילה תחתונה	1	L-27
05861		מכסה לנתיב-תחתון (מאולגן)	2	L-27
05932		כנף-עליון/תחתון	4	L/2-23
05897		כנף - צד	2	H-81
05936		כנף - שולב	2	H-81
03310		הלבשה - רוחב	2	L+50
		הלבשה - גובה	2	H+50

זיגוג

זיגוג	(L/2-77) x (H-190)	2 יח'
-------	--------------------	-------

אטמים ומברשות

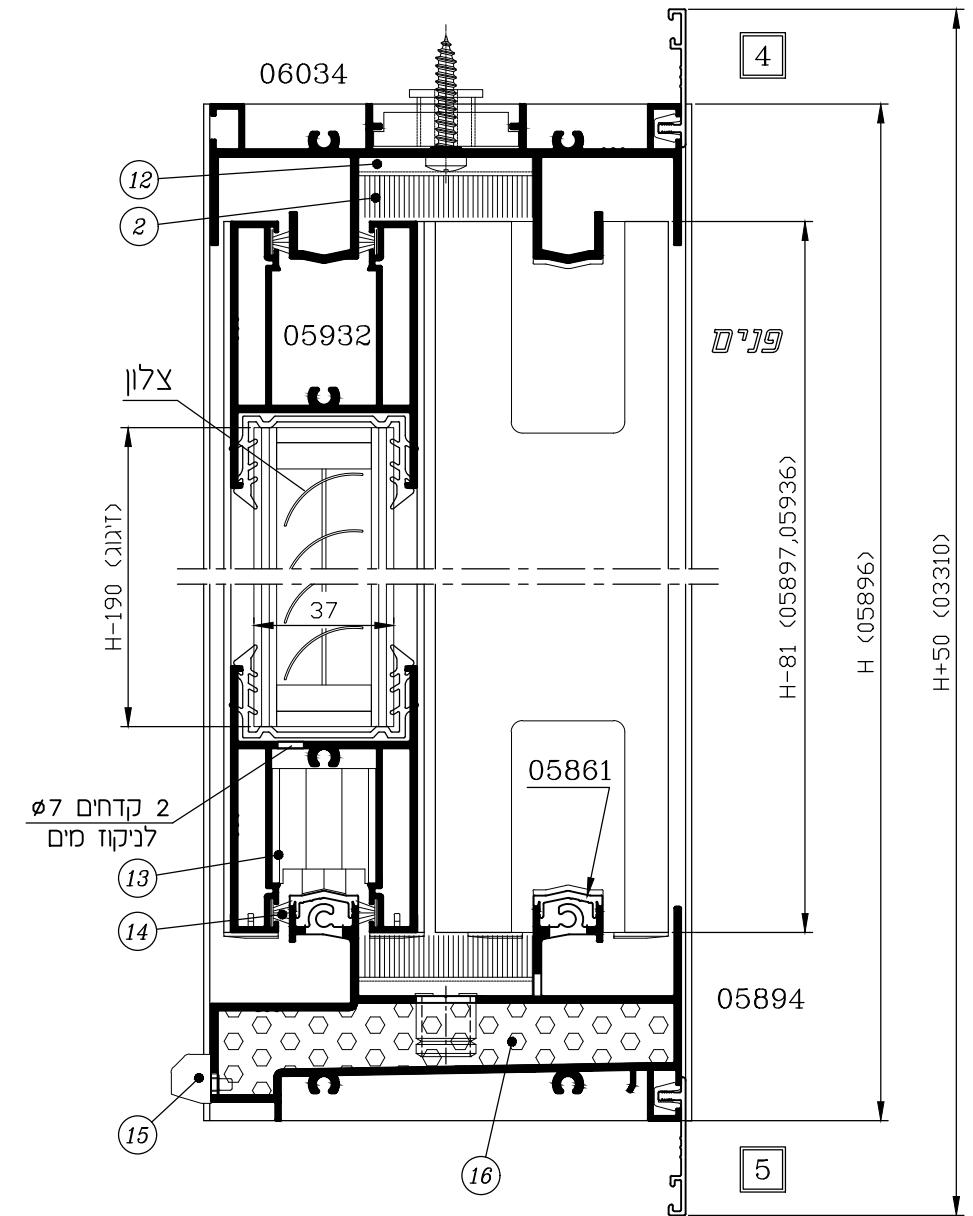
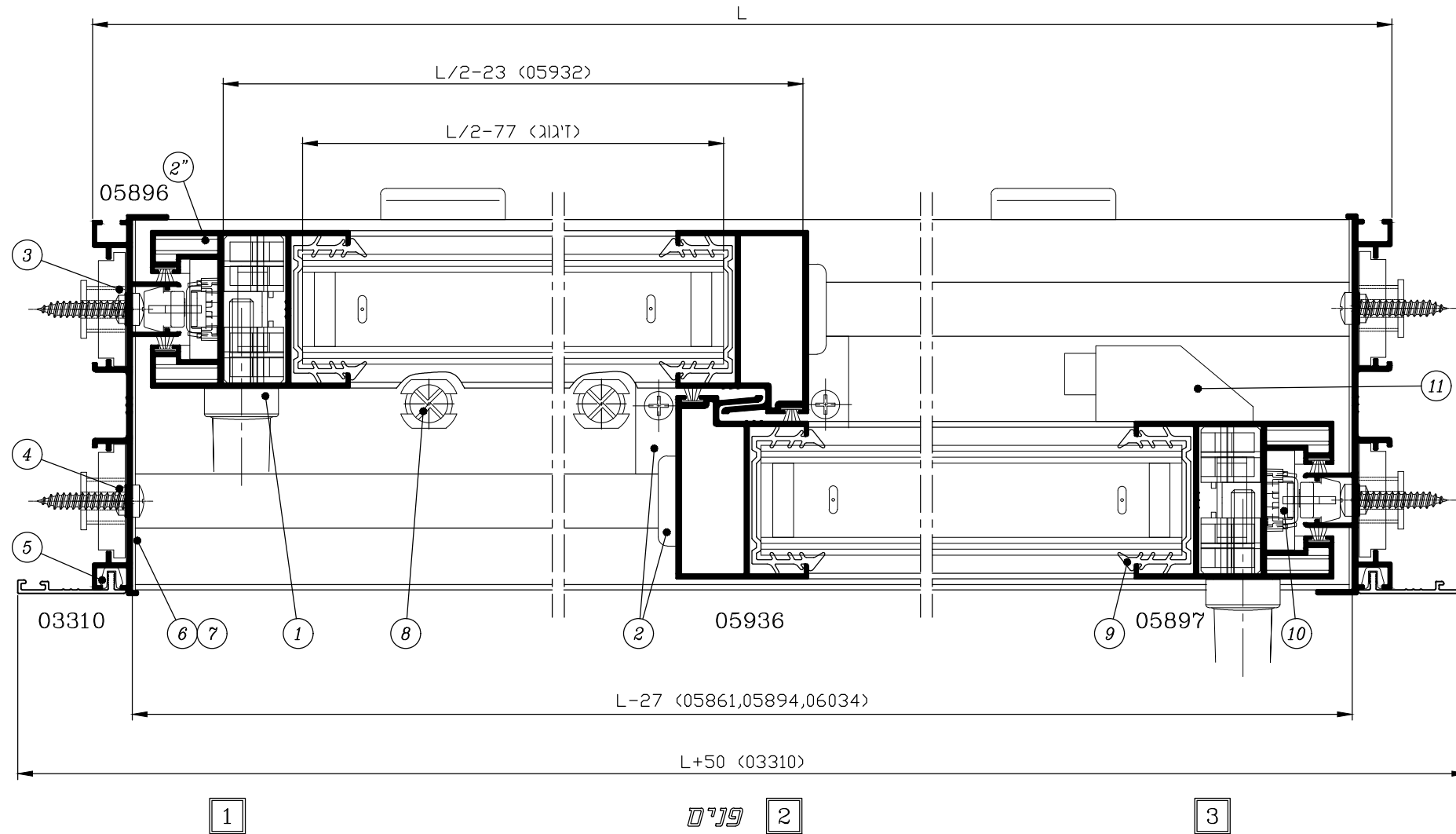
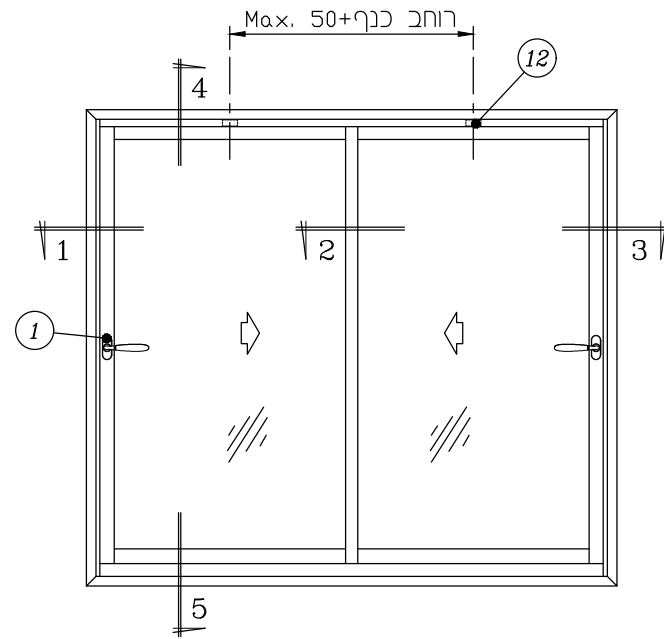
מס' בשרטוט	מק"ט	תאור האביזר	חומר
⑨	2220 *	אטם לזיגוג 37 מ"מ	E.P.D.M.
⑭	2505	מברשת עם סנפיר נמוך 6.9 x 6.5	פוליפרופילן

הערות :

- * - לזיגוג שונה ראה פרק ג'
- ** - לא משווק ע"י קליל
- *** - לבחירת ידית שונה ראה פרק אביזרים
- **** - לבחירת מנגנון נעילה שונה ראה פרק ג'
- x - לפינוי ניקוזי מים ראה פרק ג'

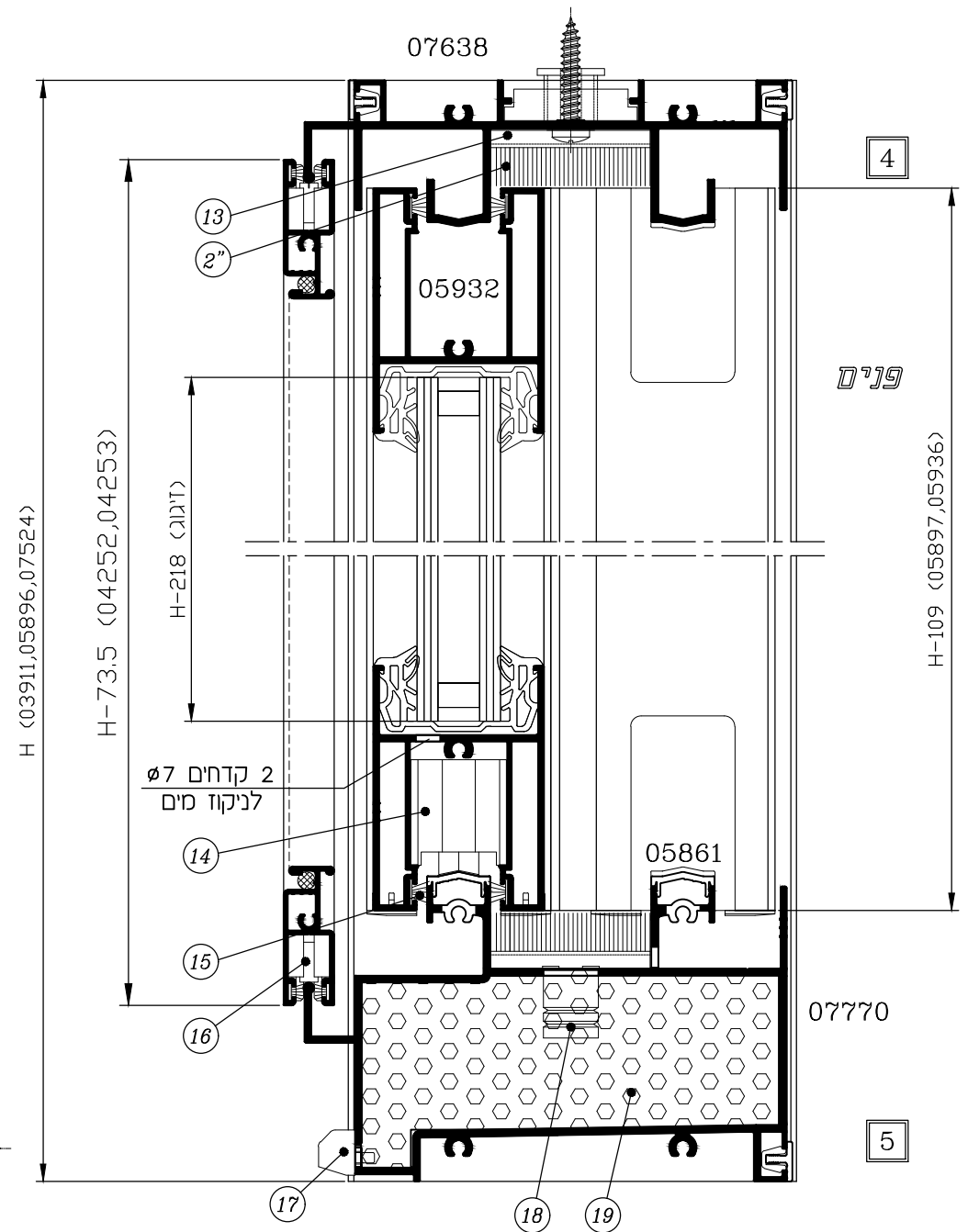
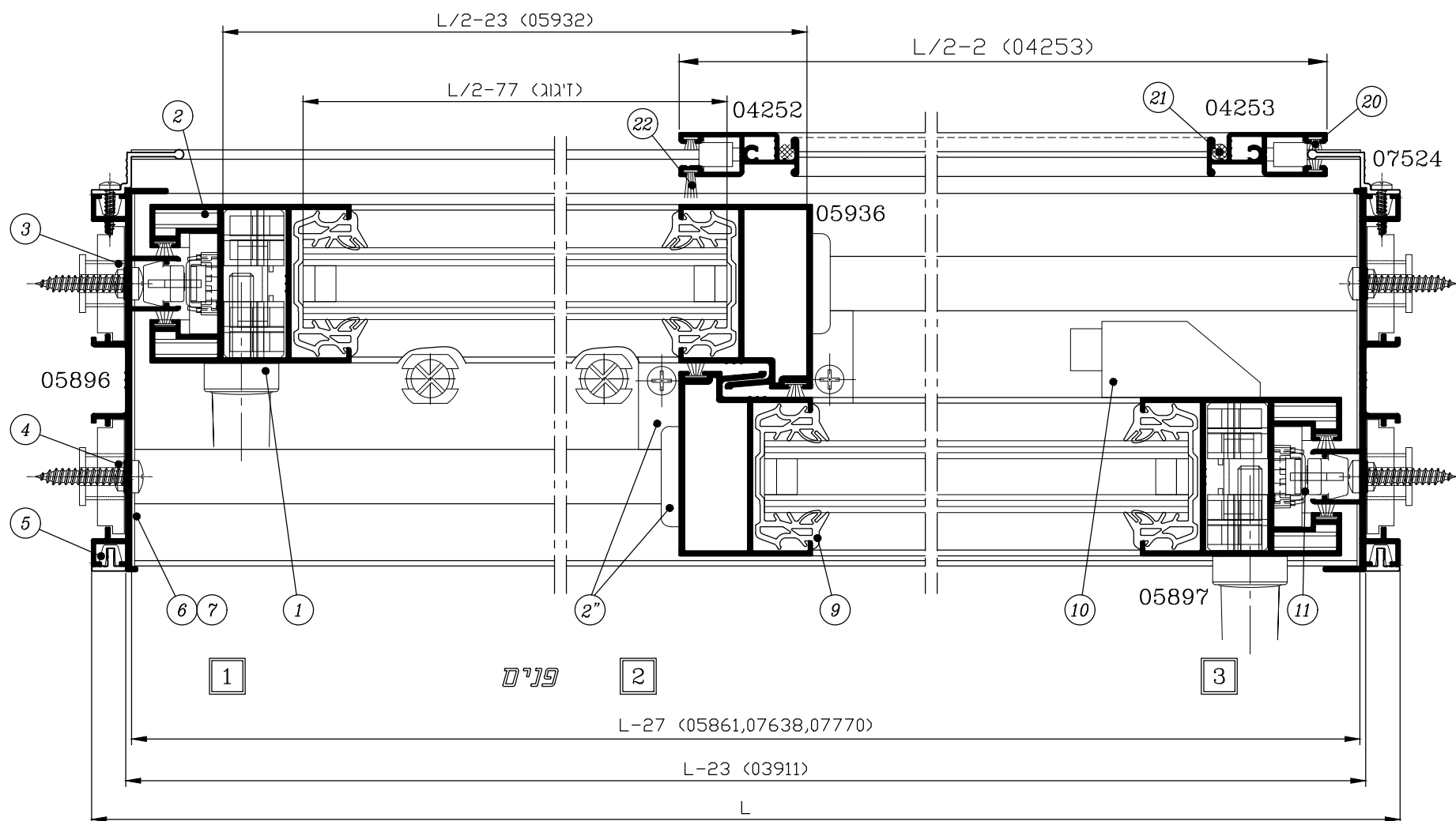
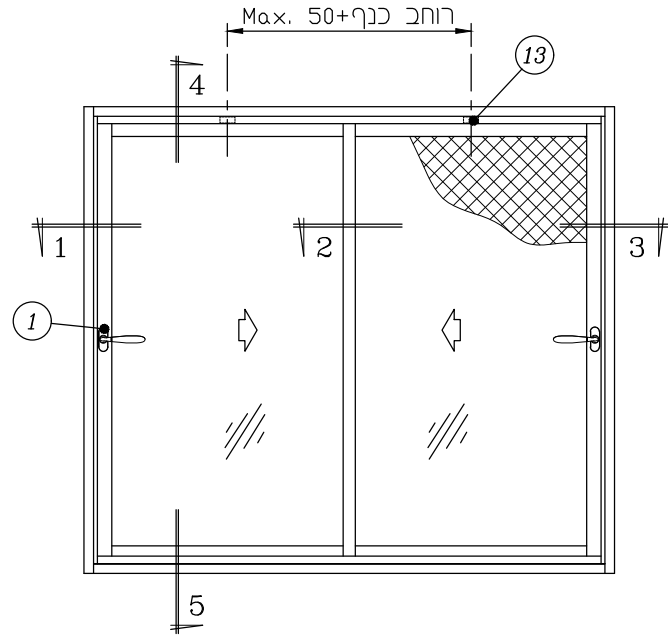
חלון הזזה - 2 נתיבים, 2 כנפיים
 (זיגוג 37 מ"מ עם צלון פנימי)

קני"מ 1:2



חלון הזזה - 2 נתיבים, 2 כנפיים + רשת קלה (זיגוג 24 מ"מ)

קני"מ 1:2



חלון הזזה - 2 נתיבים, 2 כנפיים + רשת קלה
(זיגוג 24 מ"מ)

אביזרים

חומר	כמות ליחידה	תאור האביזר	מק"ט	מס' בשרטוט
	2	ידית סיבובית	***	①
פלב"מ נילון	1	סט מובילים עבור פרופילי צד	18127	②
פלב"מ נילון	1	סט אטמי פרצים ומובילים לשולב	18119	②
נילון		מרחקיה (1 לכל 500 מ"מ)	1704	③
פלב"מ	12	בורג 1" x #10 לחיבור משקוף (ראש עגול)	**	④
נילון		תפס להלכשה (1 לכל 300 מ"מ)	1712	⑤
פוליאטילן מוקצף	2	אטם צורתי למסילה עליונה	1885	⑥
פוליאטילן מוקצף	2	אטם צורתי למסילה תחתונה	18140	⑦
אלומיניום פלב"מ	1	בולם כנף	7313	⑩
אלומיניום זמק	2	מנגנון נעילה	9271 ****	⑪
אלומיניום	2	ידית דמה שקועה	1084	⑫
נילון	2	כולא כנף	**	⑬
אלומיניום נילון, פלב"מ	1	סט גלגלים	1605	⑭
נילון	1	סט אביזרי חיבור לרשת	1613	⑯
נילון	Max.3	פקק ניקוז עם דלתית (1 לכל 800 מ"מ)	2619 x	⑰
נילון		פקק ניקוז 16 Ø לאמבטיה (1 לכל 350 מ"מ)	1707 x	⑱
E.P.D.M מוקצף	2	קובייה מוקצפת למסילה תחתונה	2458	⑲

פרופילי אלומיניום

מס' פרופיל	צורה	תאור	כמות	צורה ומידת החיתוך במ"מ
07638		מסילה עליונה	1	L-27
05896		מזוזה	2	H
07770		מסילה תחתונה	1	L-27
05861		מכסה לנתיב-תחתון (מאולגן)	2	L-27
05932		כנף-עליון/תחתון	4	L/2-23
05897		כנף - צד	2	H-109
05936		כנף - שולב	2	H-109
04253		כנף רשת - עליון/תחתון	2	L/2-2
04252		כנף רשת - צד	1	H-73.5
04252		כנף רשת - צד	1	H-73.5
07524		מעצור לרשת	2	H
03911		הלכשה חיצונית-רוחב	3	L-23
		הלכשה חיצונית-גובה	2	H

זיגוג

זיגוג	(L/2-77) X (H-218)	2 יח'
-------	--------------------	-------

אטמים ומברשות

חומר	תאור האביזר	מק"ט	מס' בשרטוט
E.P.D.M.	אטם לזיגוג 24 מ"מ	2219 *	⑨
פוליפרופילן	מברשת עם סנפיר נמוך 6.9 x 6.5	2505	⑮
פוליפרופילן	מברשת עם סנפיר נמוך 4.8 x 6	2511	⑳
P.V.C.	גומי 5 Ø להידוק רשת	**	㉑
פוליפרופילן	מברשת עם סנפיר נמוך 4.8x12	2504	㉒

הערות:

- * - לזיגוג שונה ראה פרק ג'
- ** - לא משווק ע"י קליל
- *** - לבחירת ידית שונה ראה פרק אביזרים
- **** - לבחירת מנגנון נעילה שונה ראה פרק ג'
- x - לפניו ניקודי מים ראה פרק ג'

דלת הזזה - 2 נתיבים, 2 כנפיים (זיגוג 37 מ"מ עם צלון פנימי)

אביזרים

מס' בשרטוט	מק"ט	תאור האביזר	כמות ליחידה	חומר
①	***	ידית סיבובית	2	
②	9271 ****	מנגנון נעילה	2	אלומיניום זמק
③	1704	מרחקיה (1 לכל 500 מ"מ)		נילון
④	18127	סט מובילים עבור פרופילי צד	1	פלבי"ם נילון
④"	18119	סט אטמי פרצים מובילים לשולב	1	פלבי"ם נילון
⑤	**	בורג 1" x 10 # לחיבור משקוף (ראש עגול)	8	פלבי"ם
⑥	1712	תפס להלבשה (1 לכל 300 מ"מ)		נילון
⑦	1885	אטם צורתו למסילה עליונה ותחתונה	4	פוליאיטילן מוקצף
⑨	7313	בולם כנף	1	אלומיניום פלבי"ם
⑩	1084	ידית דמה שקועה	2	נילון
⑪	**	כולא כנף	2	נילון
⑫	1605	סט גלגלים	1	אלומיניום נילון, פלבי"ם
⑭	1735 x	פקק ניקוז עם דלתית (1 לכל 800 מ"מ)	Max.3	נילון

פרופילי אלומיניום

מס' פרופיל	צורה	תאור	כמות	צורה ומידת החיתוך במ"מ
06034		מסילה עליונה	1	L-27
05896		מזוזה	2	H
05905		מסילה תחתונה נמוכה	1	L-27
05861		מכסה לנתיב-תחתון (מאולגן)	2	L-27
05932		כנף - עליון/תחתון	4	L/2-23
05897		כנף - צד	2	H-54
05936		כנף - שולב	2	H-54
03310		הלבשה פנימית-רוחב	1	L+50
		הלבשה פנימית-גובה	2	H+25
03911		הלבשה חיצונית-רוחב	1	L-23
		הלבשה חיצונית-גובה	2	H

אטמים ומברשות

מס' בשרטוט	מק"ט	תאור האביזר	חומר
⑧	2220 *	אטם לזיגוג 37 מ"מ	E.P.D.M.
⑬	2505	מברשת עם סנפיר נמוך 6.9 x 6.5	פוליפרופילן

זיגוג

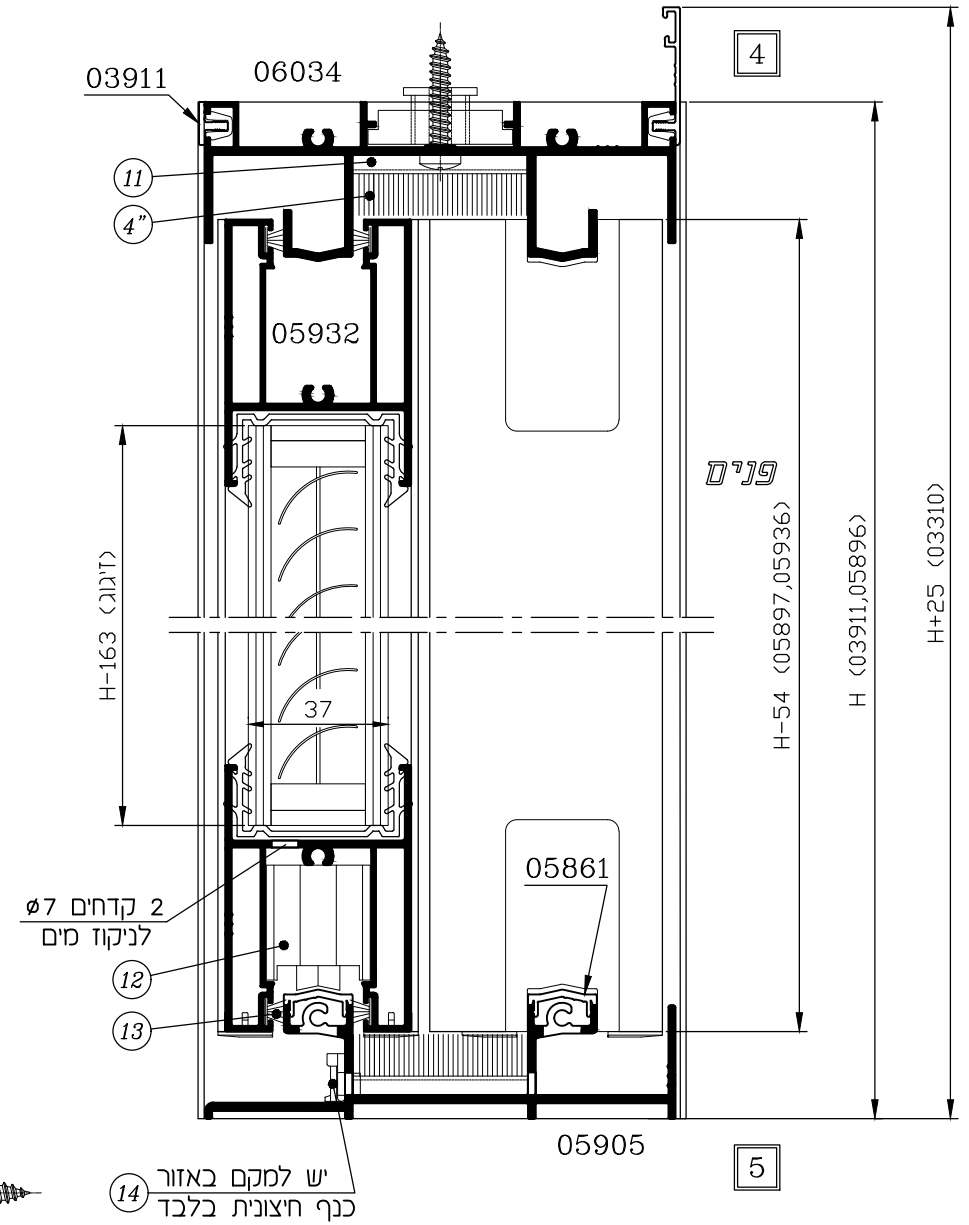
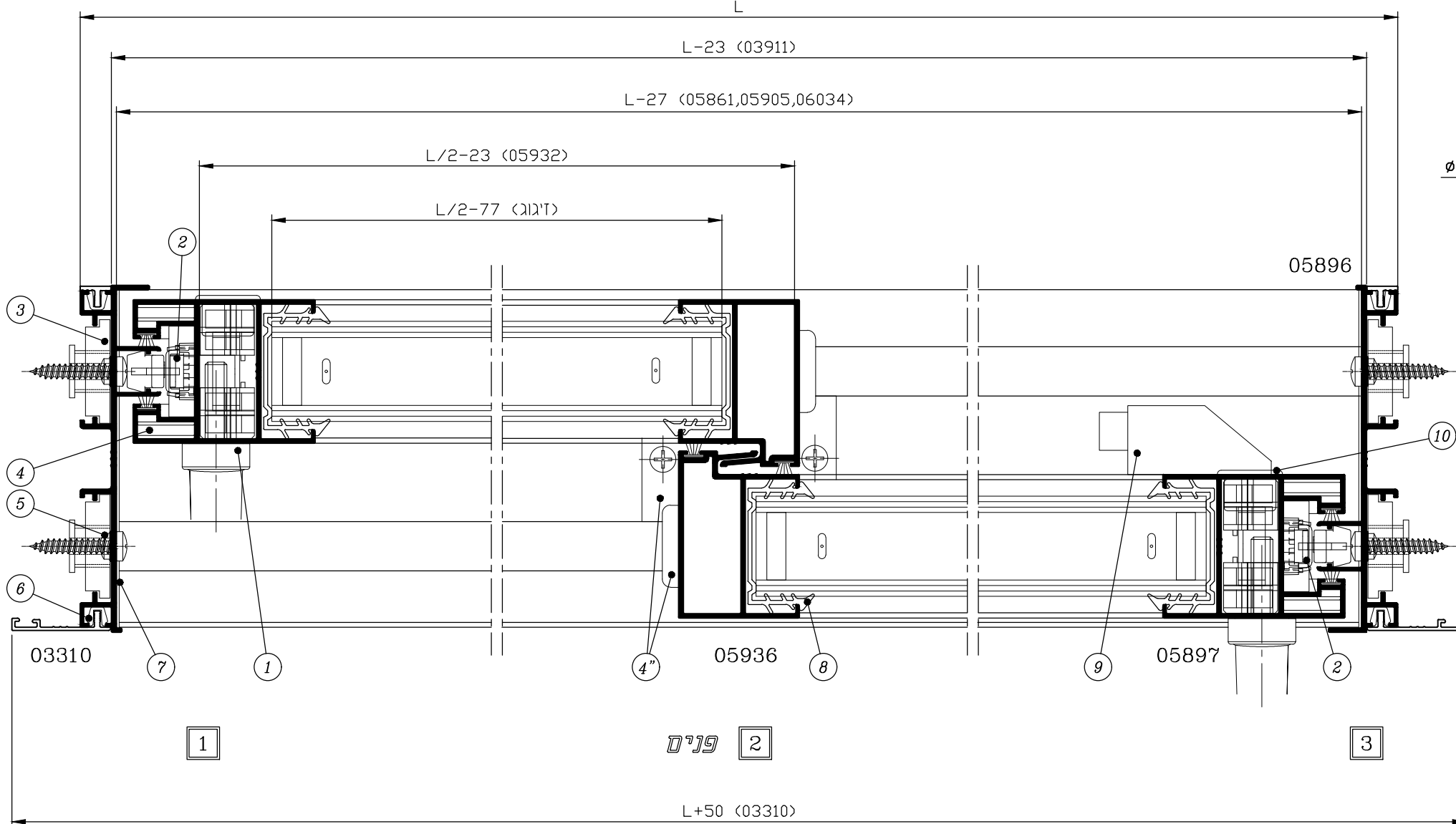
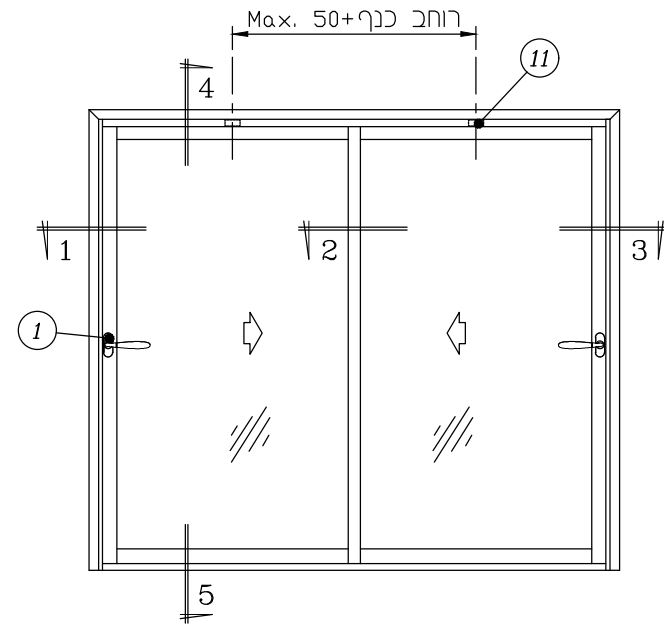
זיגוג	(L/2-77) x (H-163)	2 יח'
-------	--------------------	-------

הערות :

1. * - לזיגוג שונה ראה פרק ג'
2. ** - לא משווק ע"י קליל
3. *** - לבחירת ידית שונה ראה פרק אביזרים
4. **** - לבחירת מנגנון נעילה שונה ראה פרק ג'
5. x - לפינוי ניקוזי מים ראה פרק ג'

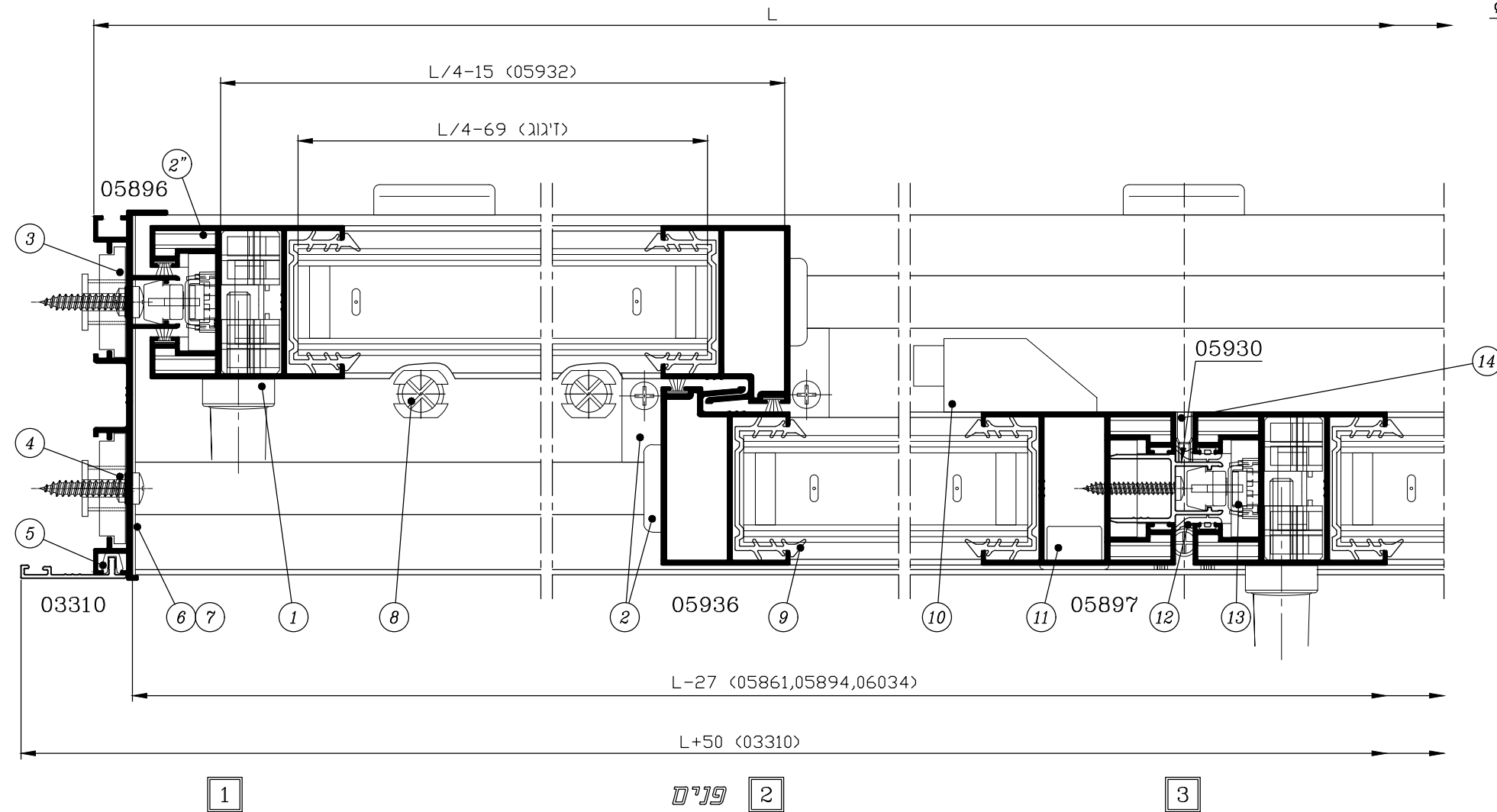
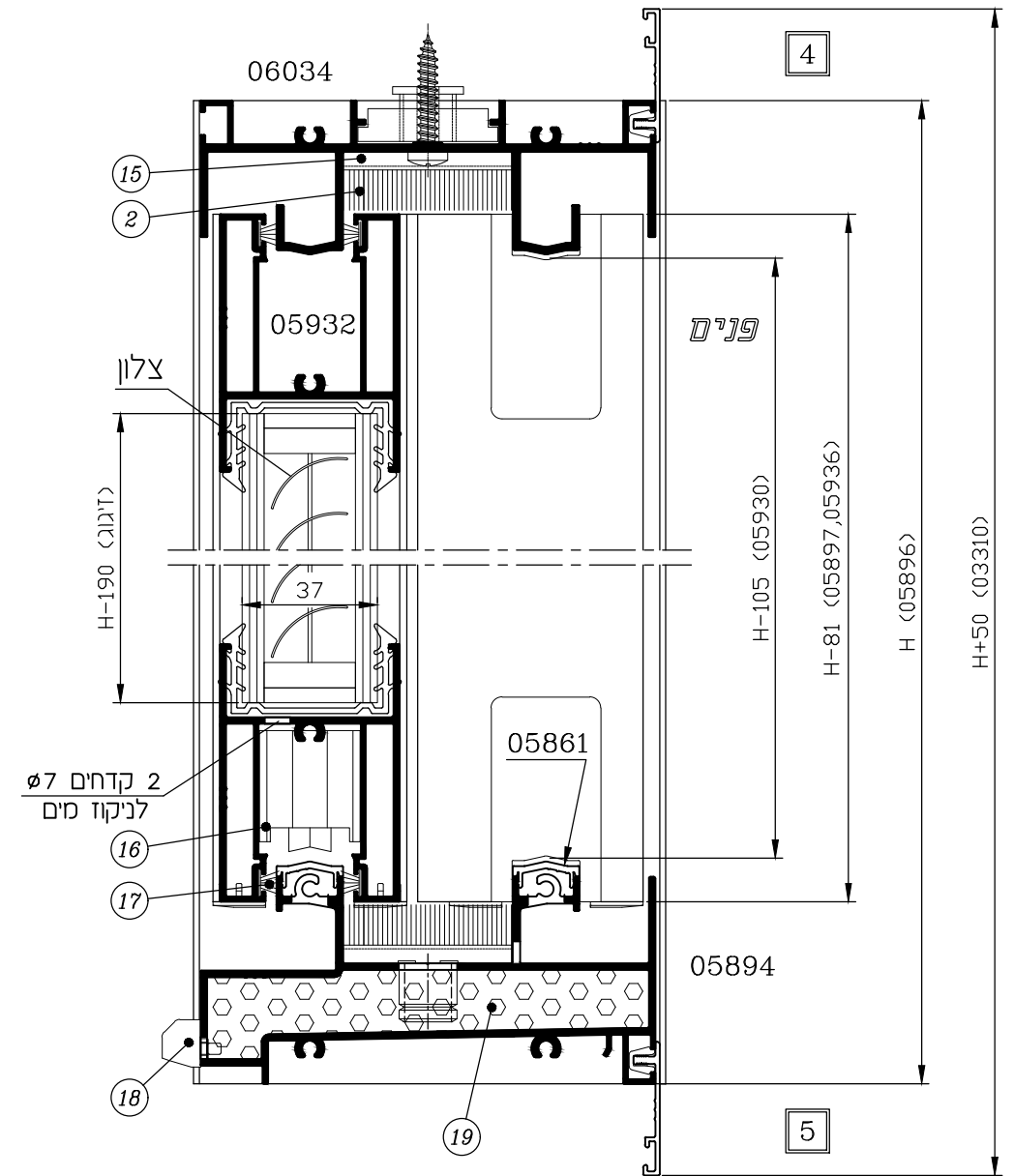
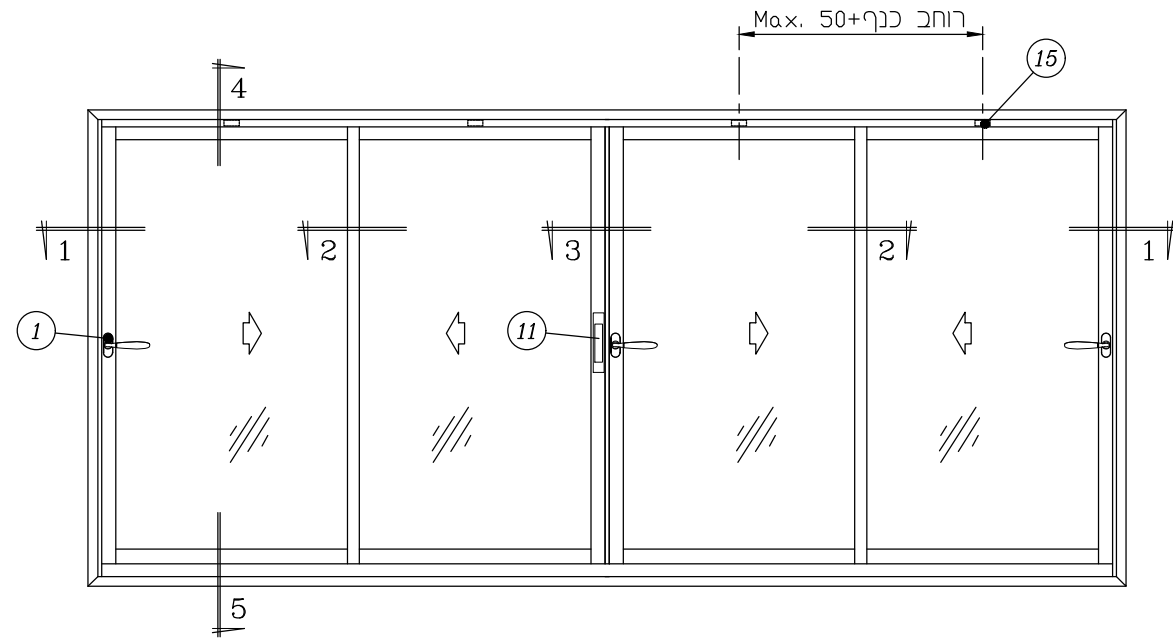
דלת הזזה - 2 נתיבים, 2 כנפיים
 (זיגוג 37 מ"מ עם צלון פנימי)

קני"מ 1:2



חלון הזזה - 2 נתיבים, 4 כנפיים (זיגוג 37 מ"מ עם צלון פנימי)

קני"מ 1:2



חלון הזזה - 2 נתיבים, 4 כנפיים
(זיגוג 37 מ"מ עם צלון פנימי)

אביזרים

חומר	כמות ליחידה	תאור האביזר	מק"ט	מס' בשרטוט
	3	ידית סיבובית	***	①
פלב"מ נילון	2	סט אטמי פרצים ומובילים לשולב	18119	②
פלב"מ נילון	1	סט מובילים עבור פרופילי צד	18127	②*
נילון		מרחקיה (1 לכל 500 מ"מ)	1704	③
פלב"מ	12	בורג "1 x 10 # לחיבור משקוף (ראש עגול)	**	④
נילון		תפס להלבשה (1 לכל 300 מ"מ)	1712	⑤
פוליאטילן מוקצף	2	אטם צורתי למסילה עליונה	1885	⑥
פוליאטילן מוקצף	2	אטם צורתי למסילה תחתונה	1884	⑦
נילון		פקק ניקוז $\phi 16$ לאמבטיה (1 לכל 350 מ"מ)	1707	⑧
אלומיניום פלב"מ	2	בולם כנף	7313	⑩
אלומיניום	1	ידית דמה שקועה	1133	⑪
אלומיניום זמק	3	מנגנון נעילה	9270	⑬
אלומיניום	1	סט אטמי פרצים לנושק	18144	⑭
נילון	4	כולא כנף	**	⑮
אלומיניום נילון, פלב"מ	2	סט גלגלים	1605	⑯
נילון	Max.3	פקק ניקוז עם דלתית (1 לכל 800 מ"מ)	2619	⑱
E.P.D.M מוקצף	2	קובייה מוקצפת למסילה תחתונה	2456	⑲

פרופילי אלומיניום

מס' פרופיל	צורה	תאור	כמות	צורה ומידת החיתוך במ"מ
06034		מסילה עליונה	1	L-27
05896		מזוזה	2	H
05894		מסילה תחתונה	1	L-27
05861		מכסה לנתיב-תחתון (מאולגן)	2	L-27
05932		כנף-עליון/תחתון	8	L/4-15
05897		כנף - צד	4	H-81
05936		כנף - שולב	4	H-81
05930		נושק לכנף	1	H-105
03310		הלבשה - רוחב	2	L+50
		הלבשה - גובה	2	H+50

זיגוג

זיגוג	(L/4-69) x (H-190)	4 יח'
-------	--------------------	-------

אטמים ומברשות

חומר	תאור האביזר	מק"ט	מס' בשרטוט
E.P.D.M.	אטם לזיגוג 37 מ"מ	2220	⑨
E.P.D.M.	אטם לנושק	2354	⑫
פוליפרופילן	מברשת עם סנפיר נמוך 6.9 x 6.5	2505	⑰

הערות :

1. * - לזיגוג שונה ראה פרק ג'
2. ** - לא משווק ע"י קליל
3. *** - לבחירת ידית שונה ראה פרק אביזרים
4. **** - לבחירת מנגנון נעילה שונה ראה פרק ג'
5. x - לפינוי ניקוזי מים ראה פרק ג'

דלת הזזה - 2 נתיבים, 4 כנפיים עם נושק (זיגוג 6 מ"מ)

אביזרים

מס' בשרטוט	מק"ט	תאור האביזר	כמות ליחידה	חומר
①	***	ידית סיבובית	3	
②	9271 ****	מנגנון נעילה	2	אלומיניום זמק
③	1704	מרחקיה (1 לכל 500 מ"מ)		נילון
④	18127	סט מובילים עבור פרופילי צד	1	פלבי"ם נילון
④"	18119	סט אטמי פרצים מובילים לשולב	2	פלבי"ם נילון
⑤	**	בורג 1" x 10 # לחיבור משקוף (ראש עגול)	8	פלבי"ם
⑥	1712	תפס להלבשה (1 לכל 300 מ"מ)		נילון
⑦	1885	אטם צורתו למסילה עליונה ותחתונה	4	פוליאיטילן מוקצף
⑨	7313	בולם כנף	2	אלומיניום פלבי"ם
⑩	1084	ידית דמה שקועה	5	נילון
⑫	1804	אטם פרצים לנושק	1	אלומיניום
⑬	**	כולא כנף	8	נילון
⑭	1605	סט גלגלים	2	אלומיניום נילון, פלבי"ם
⑮	1735 x	פקק ניקוז עם דלתית (1 לכל 800 מ"מ)	Max.3	נילון

פרופילי אלומיניום

מס' פרופיל	צורה	תאור	קוטר	צורה ומידת החיתוך במ"מ
06034		מסילה עליונה	1	L-27
05896		מזוזה	2	H
05905		מסילה תחתונה נמוכה	1	L-27
05861		מכסה לנתיב-תחתון (מאולגן)	2	L-27
06831		כנף - עליון/תחתון	8	L/4-15
06832		כנף - צד	4	H-54
06833		כנף - שולב	4	H-54
05930		נושק לכנף	1	H-78
03310		הלבשה פנימית-רוחב	1	L+50
		הלבשה פנימית-גובה	2	H+25
03911		הלבשה חיצונית-רוחב	1	L-23
		הלבשה חיצונית-גובה	2	H

זיגוג

זיגוג	(L/4-69) x (H-163)	4 יח'
-------	--------------------	-------

אטמים ומברשות

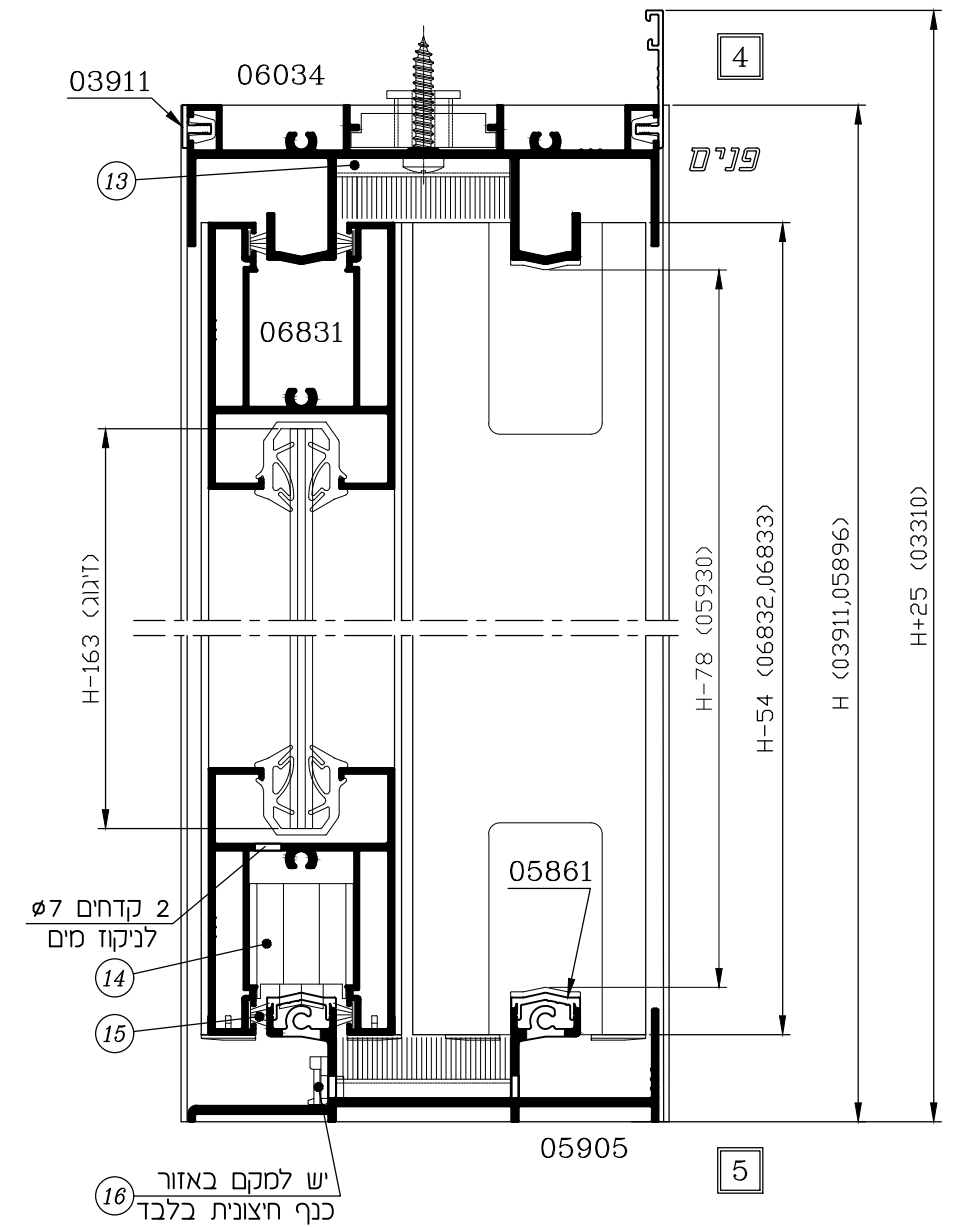
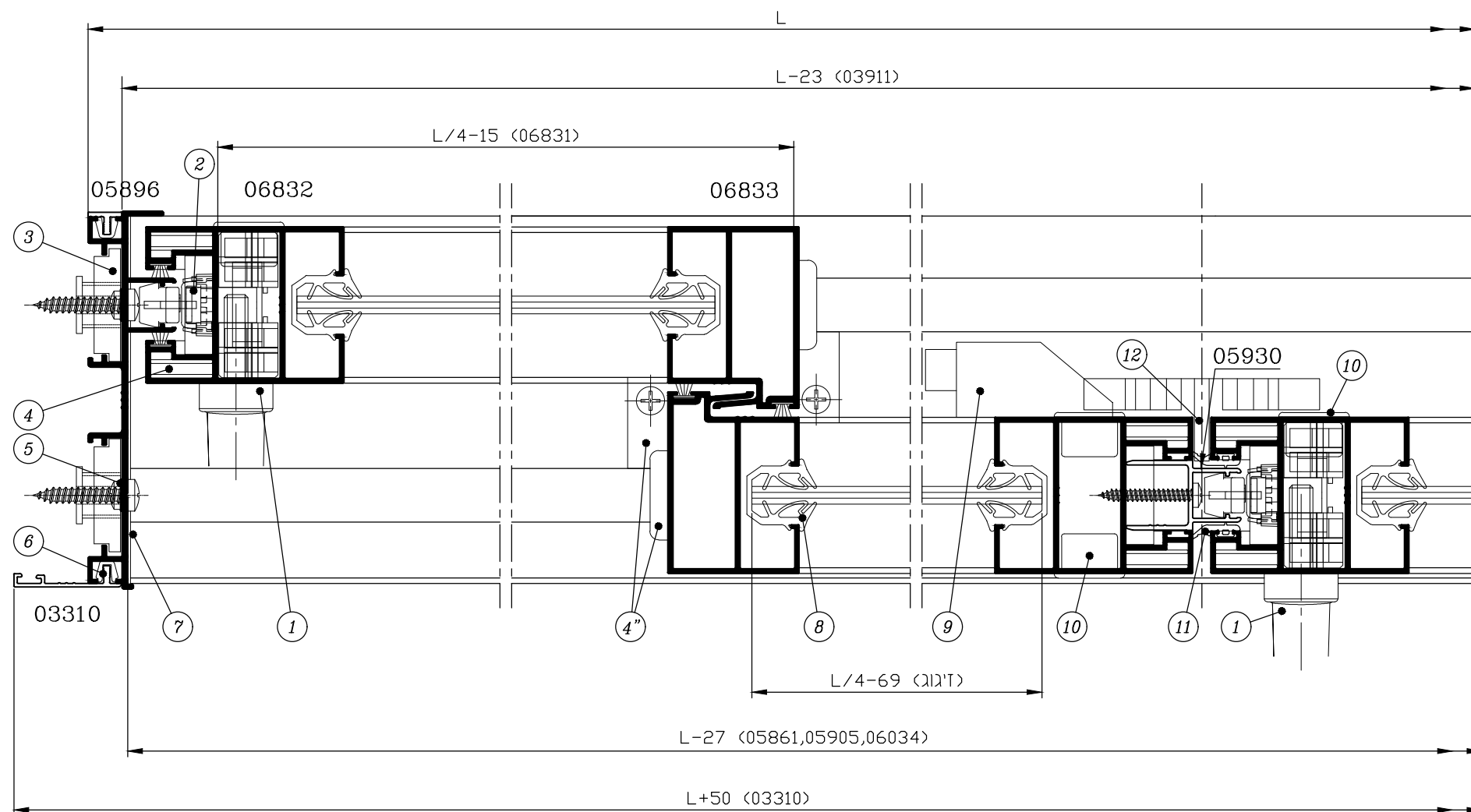
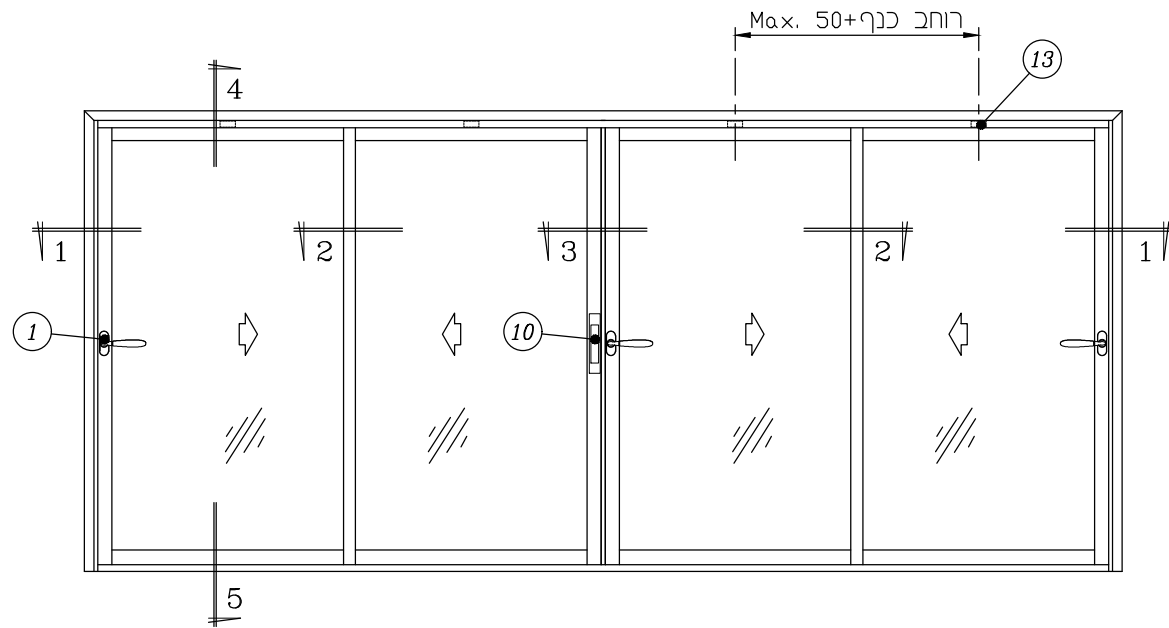
מס' בשרטוט	מק"ט	תאור האביזר	חומר
⑨	2291 *	אטם לזיגוג 6 מ"מ	E.P.D.M.
⑪	2354	אטם לנושק	E.P.D.M.
⑮	2505	מברשת עם סנפיר נמוך 6.9 x 6.5	פוליפרופילן

הערות :

- * - לזיגוג שונה ראה פרק ג'
- ** - לא משווק ע"י קליל
- *** - לבחירת ידית שונה ראה פרק אביזרים
- **** - לבחירת מנגנון נעילה שונה ראה פרק ג'
- x - לפינוי ניקוזי מים ראה פרק ג'

דלת הזזה - 2 נתיבים, 4 כנפיים עם נושק
 (זיגוג 6 מ"מ)

קני"מ 1:2



1

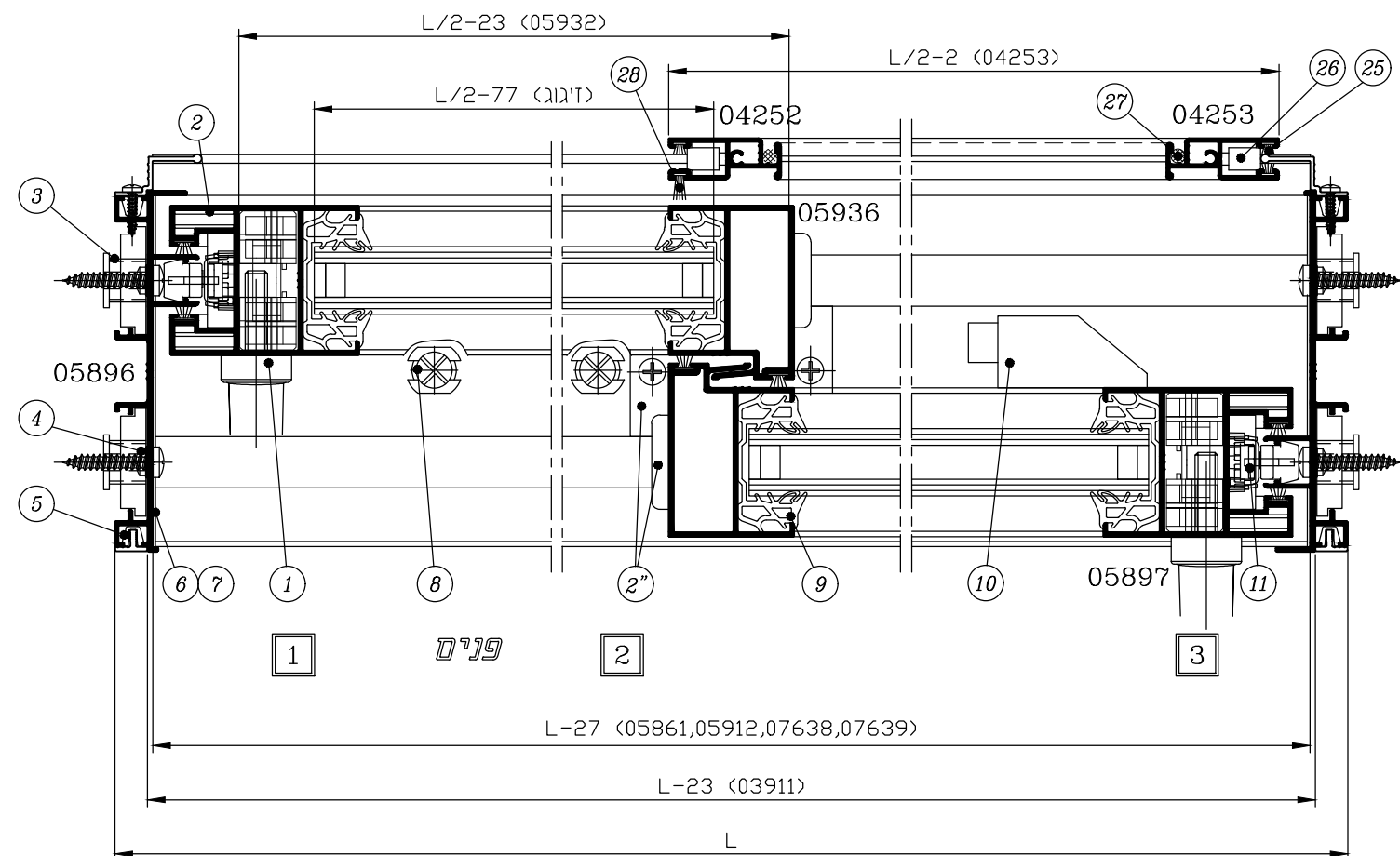
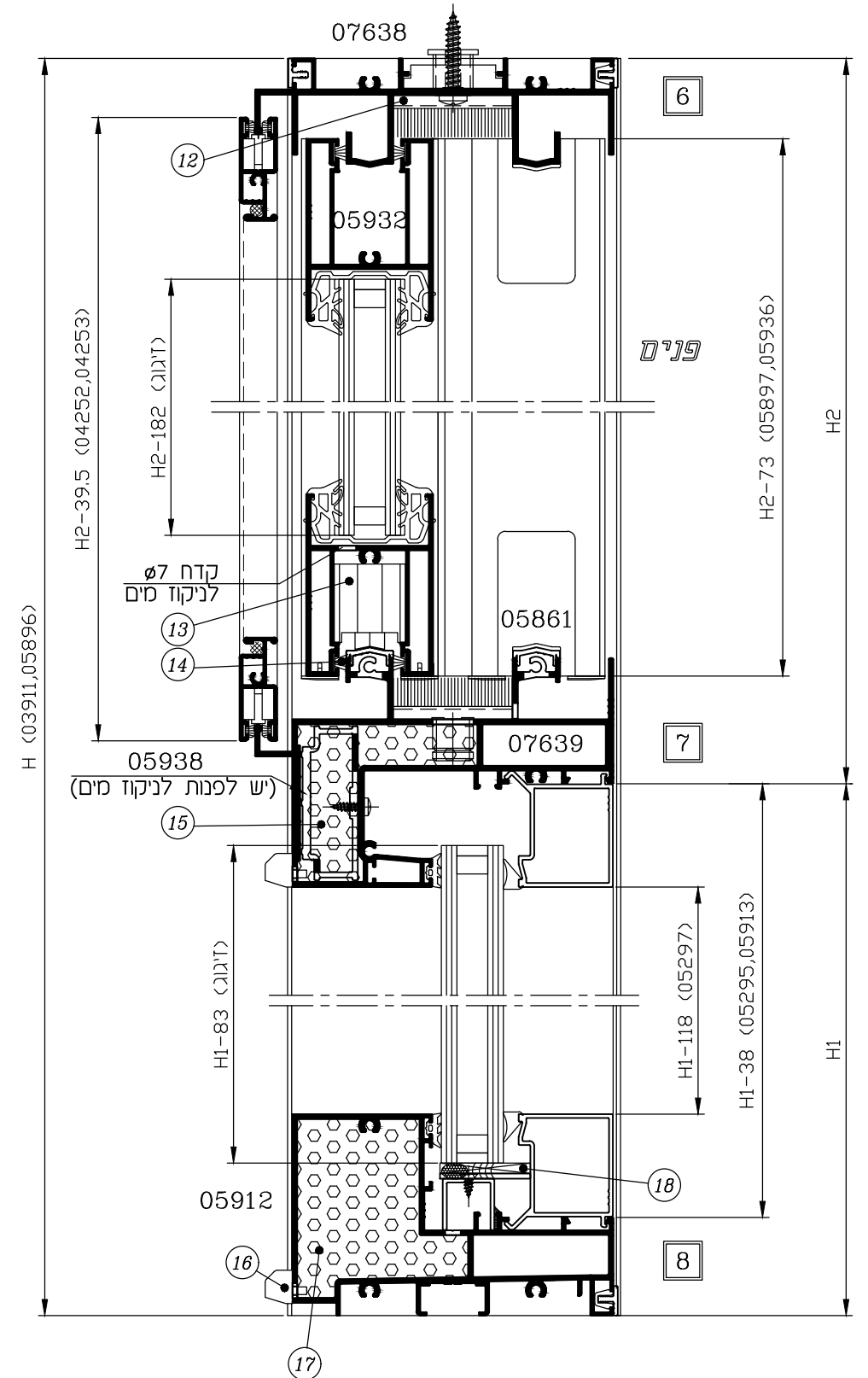
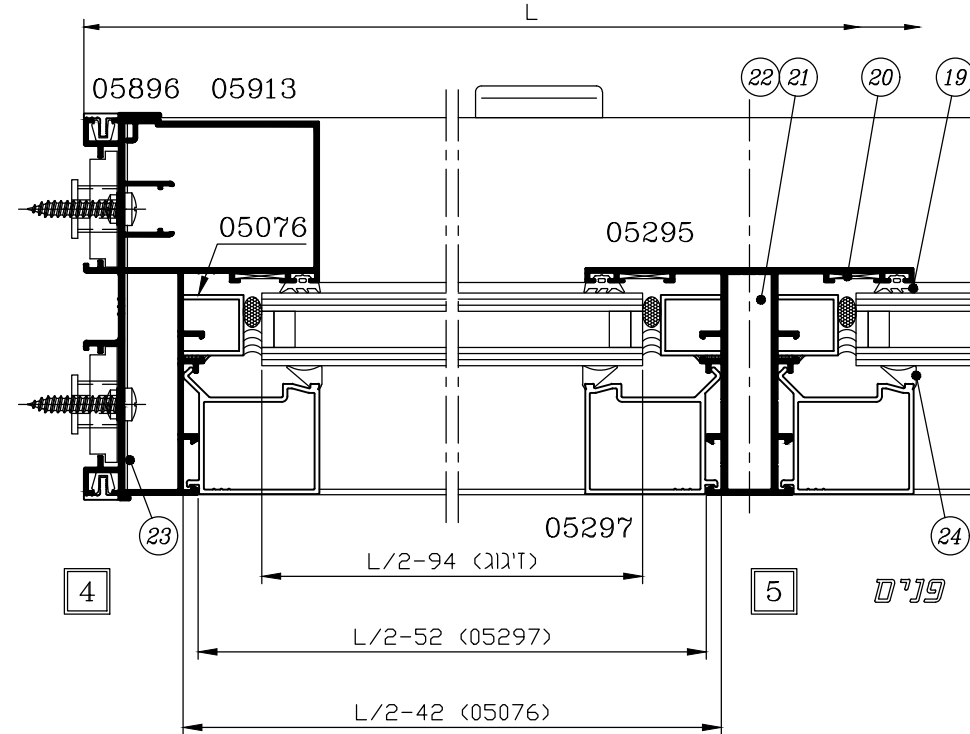
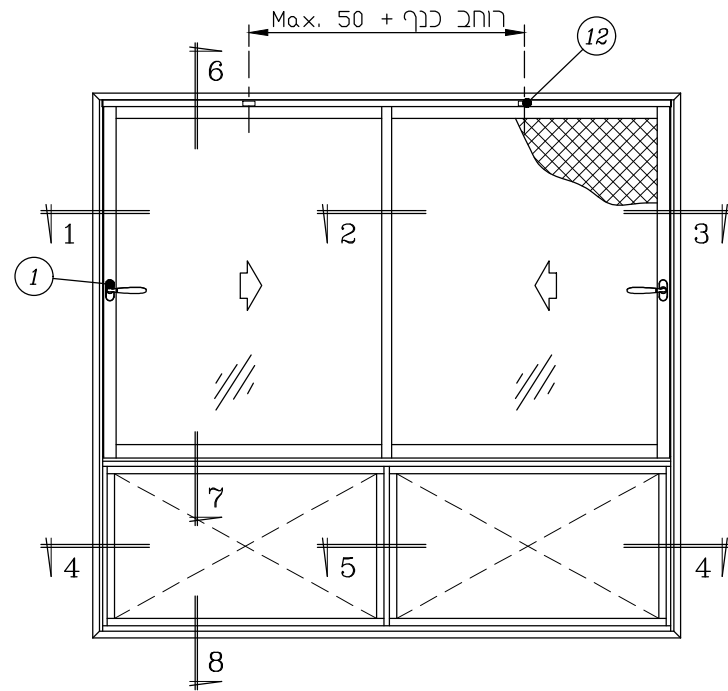
פני"מ 2

3

חלון הזזה - 2 נתיבים, 2 כנפיים עם קבוע תחתון

קני"מ 1:2.5

(זיגוג 24 מ"מ + רשת קלה)



חלון הזזה - 2 נתיבים, 2 כנפיים עם קבוע תחתון
(זיגוג 24 מ"מ + רשת קלה)

אביזרים

חומר	כמות ליחידה	תאור האביזר	מק"ט	מס' בשרטוט
	2	ידית סיבובית	***	①
פלב"מ נילון	1	סט מובילים עבור פרופילי צד	18127	②
פלב"מ נילון	1	סט אטמי פרצים ומובילים לשולב	18119	②
נילון		מרחקיה (1 לכל 500 מ"מ)	1704	③
פלב"מ	18	בורג 1" x 10 #1 לחיבור משקוף (ראש עגול)	**	④
נילון		תפס להלבשה (1 לכל 300 מ"מ)	1712	⑤
פוליאטילן מוקצף	2	אטם צורתי למסילה עליונה	1885	⑥
פוליאטילן מוקצף	2	אטם צורתי למסילת מעבר לקבוע תחתון	1888	⑦
נילון		פקק ניקוז ϕ 16 לאמבטיה (1 לכל 350 מ"מ)	1707 x	⑧
אלומיניום פלב"מ	1	בולם כנף	7313	⑩
אלומיניום זמק	2	מנגנון נעילה	9270 ****	⑪
נילון	2	כולא כנף	**	⑫
אלומיניום נילון, פלב"מ	1	סט גלגלים	1605	⑬
E.P.D.M מוקצף	2	קוביה מוקצפת למסילת מעבר לקבוע תחתון	2459	⑮
נילון	Max.3	פקק ניקוז עם דלתית (1 לכל 800 מ"מ)	2619 x	⑯
E.P.D.M מוקצף	2	קוביה מוקצפת לקבוע תחתון	2457	⑰
נילון	לפי הצורך	קלין זיגוג	**	⑱
אלומיניום	4	מחבר להלבשת חציץ	5564	⑳
אלומיניום	2	מחבר לחציץ	1518	㉑
זמק	4	פין עבור מחבר מק"ט 1518	1509	㉒
פוליאטילן מוקצף	2	אטם צורתי לקבוע תחתון	1886	㉓
נילון	1	סט אביזרי חיבור לרשת	1613	㉔

פרופילי אלומיניום

מס' פרופיל	צורה	תאור	כמות	צורה ומידת החיתוך במ"מ
07638		מסילה עליונה	1	L-27
05896		מזוזה	2	H
07639		מסילת מעבר לקבוע תחתון	1	L-27
05938		חיזוק עבור פרופיל 07639	1	L-67
05861		מכסה לנתיב-תחתון (מאולגן)	2	L-27
05932		כנף-עליון/תחתון	4	L/2-23
05897		כנף - צד	2	H2-73
05936		כנף - שולב	2	H2-73
05912		קבוע תחתון	1	L-27
05913		צד לקבוע תחתון	2	H1-38
05295		חציץ לקבוע תחתון	1	H1-38
05297 *		סרגל זיגוג לקבוע - רוחב	4	L/2-52
		סרגל זיגוג לקבוע - גובה	4	H1-118
04253		כנף רשת - עליון/תחתון	2	L/2-2
		כנף רשת - צד	1	H2-39.5
04252		כנף רשת - צד	1	H2-39.5
07524		מעצור לרשת	2	H
03911		הלבשה - רוחב	3	L-23
		הלבשה - גובה	2	H
05076		תומך זיגוג קבוע תחתון	2	L/2-42
		תומך זיגוג קבוע צד	4	80

אטמים ומברשות

חומר	תאור האביזר	מק"ט	מס' בשרטוט
E.P.D.M.	אטם לזיגוג 24 מ"מ	2219 *	⑨
פוליפרופילן	מברשת עם סנפיר נמוך 6.9 x 6.5	2505	⑭
E.P.D.M.	אטם לזיגוג חוץ	2318 *	⑲
E.P.D.M.	אטם לזיגוג פנים	2333 *	㉔
פוליפרופילן	מברשת עם סנפיר נמוך 4.8 x 6	2511	㉕
P.V.C.	גומי ϕ 5 להידוק רשת	**	㉗
פוליפרופילן	מברשת עם סנפיר נמוך 4.8x12	2504	㉘

זיגוג

2 יח'	(L/2-77) X (H2-182)	זיגוג
2 יח'	(L/2-94) X (H1-83)	זיגוג לקבוע

הערות :

- * - לזיגוג שונה ראה פרק ג'
- ** - לא משווק ע"י קליל
- *** - לבחירת ידית שונה ראה פרק אביזרים
- **** - לבחירת מנגנון נעילה שונה ראה פרק ג'
- x - לפינוי ניקוזי מים ראה פרק ג'

חלון הזזה - 2 נתיבים, 2 כנפיים עם קבוע תחתון
(זיגוג 37 מ"מ עם צלון פנימי)

אביזרים

מס' בשרטוט	מק"ט	תאור האביזר	כמות ליחידה	חומר
①	***	ידית סיבובית	2	
②	18127	סט מובילים עבור פרופילי צד	1	פלב"מ נילון
②"	18119	סט אטמי פרצים ומובילים לשולב	1	פלב"מ נילון
③	1704	מרחקיה (1 לכל 500 מ"מ)		נילון
④	**	בורג 1" x 10 # לחיבור משקוף (ראש עגול)	18	פלב"מ
⑤	1712	תפס להלבשה (1 לכל 300 מ"מ)		נילון
⑥	1885	אטם צורתי למסילה עליונה	2	פוליאטילן מוקצף
⑦	1888	אטם צורתי למסילת מעבר לקבוע תחתון	2	פוליאטילן מוקצף
⑧	1707 *	פקק ניקוז ϕ 16 לאמבטיה (1 לכל 350 מ"מ)		נילון
⑩	7313	בולם כנף	1	אלומיניום פלב"מ
⑪	9270 ****	מנגנון נעילה	2	אלומיניום זמק
⑫	**	כולא כנף	2	נילון
⑬	1605	סט גלגלים	1	אלומיניום נילון, פלב"מ
⑮	2459	קוביה מוקצפת למסילת מעבר לקבוע תחתון	2	E.P.D.M מוקצף
⑯	2619 *	פקק ניקוז עם דלתית (1 לכל 800 מ"מ)	Max.3	נילון
⑰	2457	קוביה מוקצפת לקבוע תחתון	2	E.P.D.M מוקצף
⑱	**	קלין זיגוג		נילון לפי הצורך
⑳	5564	מחבר להלבשת חציץ	4	אלומיניום
㉑	1518	מחבר לחציץ	2	אלומיניום
㉒	1509	פין עבור מחבר מק"ט 1518	4	זמק
㉓	1886	אטם צורתי לקבוע תחתון	2	פוליאטילן מוקצף

פרופילי אלומיניום

מס' פרופיל	צורה	תאור	קו"מ	צורה ומידת החיתוך במ"מ
06034		מסילה עליונה	1	L-27
05896		מזוזה	2	H
05911		מסילת מעבר לקבוע תחתון	1	L-27
05938		חיזוק עבור פרופיל 05911	1	L-67
05861		מכסה לנתיב-תחתון (מאולגן)	2	L-27
05932		כנף-עליון/תחתון	4	L/2-23
05897		כנף - צד	2	H2-73
05936		כנף - שולב	2	H2-73
05912		קבוע תחתון	1	L-27
05913		צד לקבוע תחתון	2	H1-38
05295		חציץ לקבוע תחתון	1	H1-38
05296 *		סרגל זיגוג לקבוע - רוחב	4	L/2-52
		סרגל זיגוג לקבוע - גובה	4	H1-118
03310		הלבשה - רוחב	2	L+50
		הלבשה - גובה	2	H+50
05076		תומך זיגוג קבוע תחתון	2	L/2-42
		תומך זיגוג קבוע צד	4	80

זיגוג

זיגוג	(L/2-77) x (H2-182)	2 י"ח'
זיגוג לקבוע	(L/2-94) x (H1-83)	2 י"ח'

אטמים ומברשות

מס' בשרטוט	מק"ט	תאור האביזר	חומר
⑨	2220 *	אטם לזיגוג 37 מ"מ	E.P.D.M.
⑭	2505	מברשת עם ספיר נמוך 6.9 x 6.5	פוליאפופילן
⑰	2318 *	אטם לזיגוג חוץ	E.P.D.M.
⑳	2332 *	אטם לזיגוג פנים	E.P.D.M.

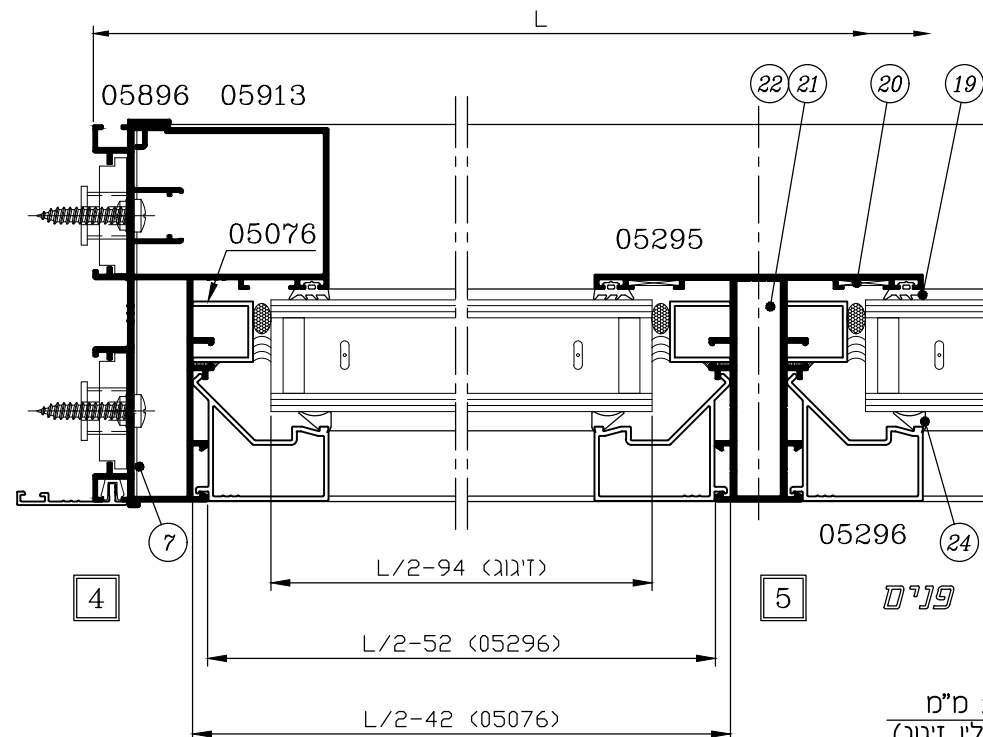
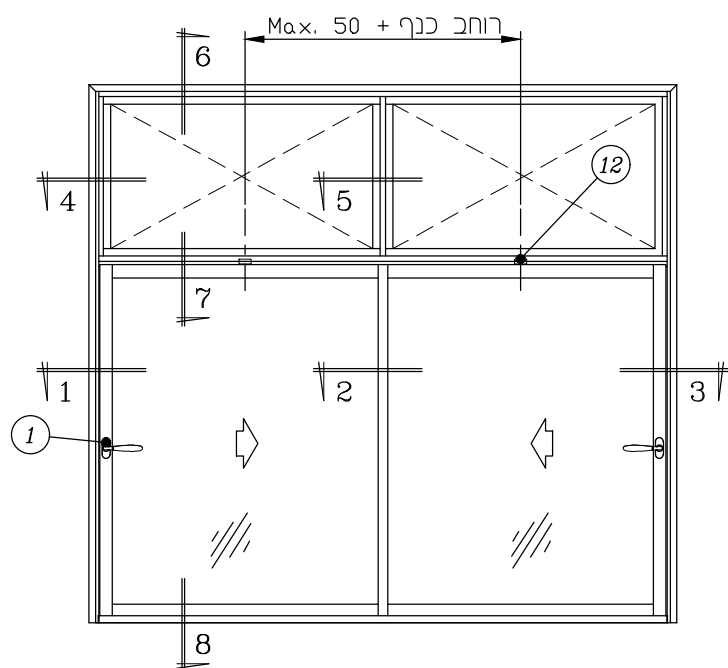
הערות :

1. * - לזיגוג שונה ראה פרק ג'
2. ** - לא משווק ע"י קליל
3. *** - לבחירת ידית שונה ראה פרק אביזרים
4. **** - לבחירת מנגנון נעילה שונה ראה פרק ג'
5. * - לפינוי ניקוזי מים ראה פרק ג'

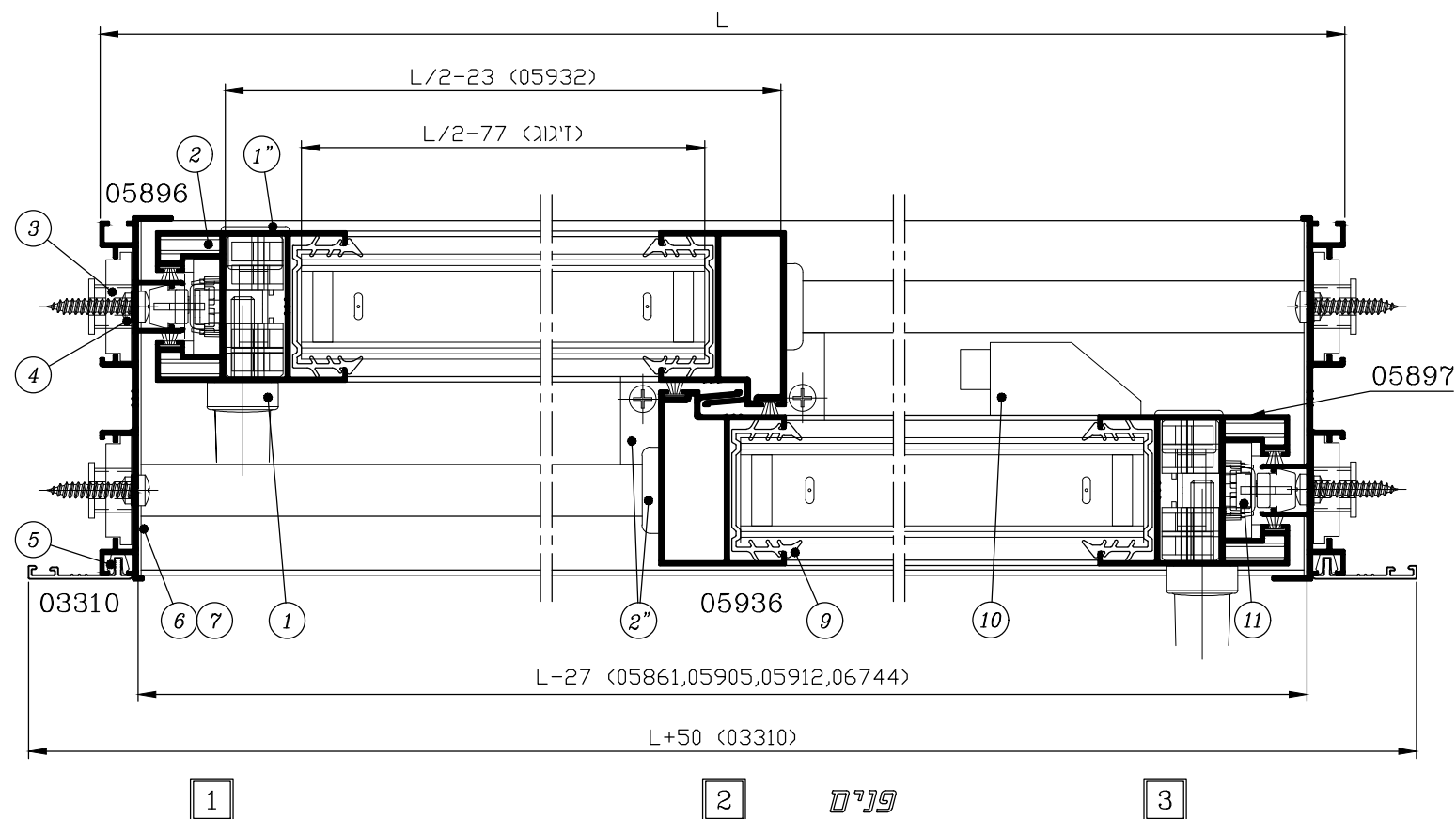
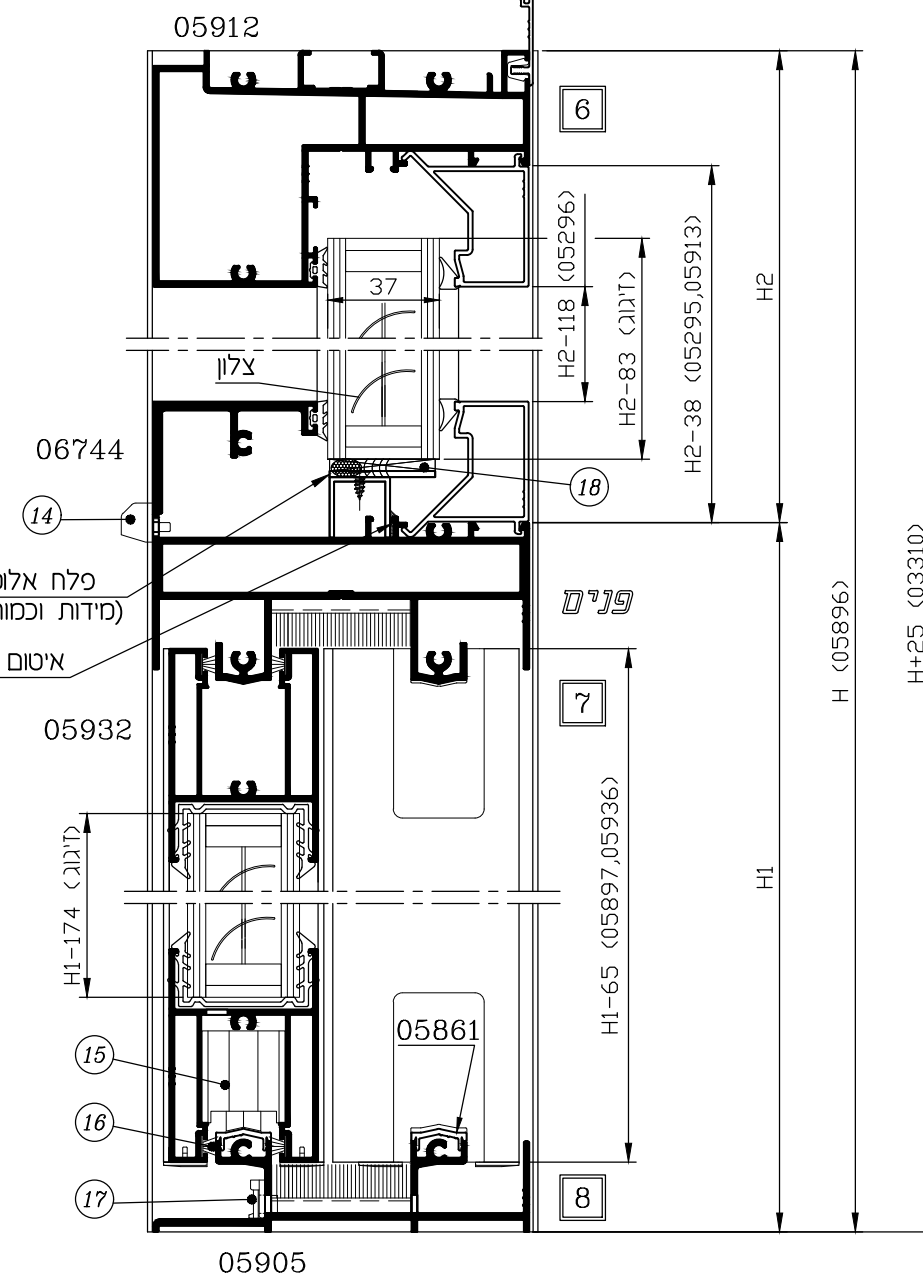
דלת הזזה - 2 נתיבים, 2 כנפיים עם קבוע עליון

קנ"מ 1:2.5

(זיגוג 37 מ"מ עם צלון פנימי)



פנל אלומיניום בעובי 2 מ"מ (מידות וכמות בהתאם לקלין זיגוג)
איטום בסליקון לכל האורך



דלת הזזה - 2 נתיבים, 2 כנפיים עם קבוע עליון
(זיגוג 37 מ"מ עם צלון פנימי)

אביזרים

חומר	כמות ליחידה	תאור האביזר	מק"ט	מס' בשרטוט
	2	ידית סיבובית	***	①
נילון	2	ידית דמה שקועה	1084	①"
פלכ"מ נילון	1	סט מובילים עבור פרופילי צד	18127	②
פלכ"מ נילון	1	סט אטמי פרצים ומובילים לשולב	18119	②"
נילון		מרחקיה (1 לכל 500 מ"מ)	1704	③
פלכ"מ	18	בורג 1" x #10 לחיבור משקוף (ראש עגול)	**	④
נילון		תפס להלבשה (1 לכל 300 מ"מ)	1712	⑤
פוליאטילן מוקצף	2	אטם צורתי למסילה תחתונה	1885	⑥
פוליאטילן מוקצף	4	אטם צורתי למסילה עליונה למסילת מעבר לקבוע	1886	⑦
אלומיניום פלכ"מ	1	בולם כנף	7313	⑩
אלומיניום זמק	2	מנגנון נעילה	9271 ****	⑪
נילון	2	כולא כנף	**	⑫
נילון	Max.3	פקק ניקוז עם דלתית (1 לכל 800 מ"מ)	2619 x	⑭
אלומיניום נילון, פלכ"מ	1	סט גלגלים	1605	⑮
נילון	Max.3	פקק ניקוז עם דלתית (1 לכל 800 מ"מ)	1735 x	⑰
נילון	לפי הצורך	קלין זיגוג	**	⑱
אלומיניום	4	מחבר להלבשת חציץ	1551	⑳
אלומיניום	2	מחבר לחציץ	1518	㉑
זמק	4	פין עבור מחבר מק"ט 1518	1509	㉒

פרופילי אלומיניום

מס' פרופיל	צורה	תאור	מ"מ	צורה ומידת החיתוך במ"מ
05912		קבוע עליון	1	L-27
05896		מזוזה	2	H
06744		מסילת מעבר לקבוע עליון	1	L-27
05905		מסילה תחתונה נמוכה	1	L-27
05861		מכסה לנתיב-תחתון (מאולגן)	2	L-27
05932		כנף-עליון/תחתון	4	L/2-23
05897		כנף - צד	2	H1-65
05936		כנף - שולב	2	H1-65
05913		צד לקבוע עליון	2	H2-38
05295		חציץ לקבוע עליון	1	H2-38
05296 *		סרגל זיגוג לקבוע - רוחב	4	L/2-52
		סרגל זיגוג לקבוע - גובה	4	H2-118
03310		הלבשה - רוחב	2	L+50
		הלבשה - גובה	2	H+25
05076		תומך זיגוג קבוע תחתון	2	L/2-42
		תומך זיגוג קבוע צד	4	80

זיגוג

זיגוג	(L/2-77) x (H1-174)	2 יח'
זיגוג לקבוע	(L/2-94) x (H2-83)	2 יח'

אטמים ומברשות

חומר	תאור האביזר	מק"ט	מס' בשרטוט
E.P.D.M.	אטם לזיגוג 37 מ"מ	2220 *	⑨
פוליפרופילן	מברשת עם סנפיר נמוך 6.9 x 6.5	2505	⑯
E.P.D.M.	אטם לזיגוג חוץ	2318 *	⑲
E.P.D.M.	אטם לזיגוג פנים	2332 *	㉔

הערות :

- * - לזיגוג שונה ראה פרק ג'
- ** - לא משווק ע"י קליל
- *** - לבחירת ידית שונה ראה פרק אביזרים
- **** - לבחירת מנגנון נעילה שונה ראה פרק ג'
- x - לפיניו ניקוזי מים ראה פרק ג'

חלון הזזה - 2 נתיבים, 2 כנפיים עם קבוע עליון+תחתון (זיגוג 37 מ"מ עם צלון פנימי)

אביזרים

חומר	כמות ליחידה	תאור האביזר	מק"ט	מס' בשרטוט
	2	ידית סיבובית	***	①
פלב"מ נילון	1	סט מובילים עבור פרופילי צד	18127	②
פלב"מ נילון	1	סט אטמי פרצים ומובילים לשולב	18119	②"
נילון		מרחקיה (1 לכל 500 מ"מ)	1704	③
פלב"מ	28	בורג 1" x 10 # לחיבור משקוף (ראש עגול)	**	④
נילון		תפס להלבשה (1 לכל 300 מ"מ)	1712	⑤
פוליאיטילן מוקצף	4	אטם צורתי למסילת מעבר לקבוע תחתון	1888	⑦
נילון		פקק ניקוז ϕ 16 לאמבטיה (1 לכל 350 מ"מ)	1707 *	⑧
אלומיניום פלב"מ	1	בולם כנף	7313	⑩
אלומיניום זמק	2	מנגנון נעילה	9270 ****	⑪
נילון	2	כולא כנף	**	⑫
אלומיניום נילון, פלב"מ	1	סט גלגלים	1605	⑬
E.P.D.M מוקצף	2	קוביה מוקצפת למסילת מעבר לקבוע תחתון	2459	⑮
נילון	Max.3	פקק ניקוז עם דלתית (1 לכל 800 מ"מ)	2619 *	⑯
E.P.D.M מוקצף	2	קוביה מוקצפת לקבוע תחתון	2457	⑰
נילון	לפי הצורך	קלין זיגוג	**	⑱
אלומיניום	8	מחבר להלבשת חציץ	5564	⑳
אלומיניום	4	מחבר לחציץ	1518	㉑
זמק	8	פין עבור מחבר מק"ט 1518	1509	㉒
פוליאיטילן מוקצף	4	אטם צורתי לקבוע תחתון	1886	㉓

פרופילי אלומיניום

מס' פרופיל	צורה	תאור	קוטר	צורה ומידת החיתוך במ"מ
05912		קבוע עליון+תחתון	2	L-27
06744		מסילת מעבר לקבוע עליון	1	L-27
05896		מזוזה	2	H
05911		מסילת מעבר לקבוע תחתון	1	L-27
05938		חיזוק עבור פרופיל 05911	1	L-67
05861		מכסה לנתיב-תחתון (מאולגן)	2	L-27
05932		כנף-עליון/תחתון	4	L/2-23
05897		כנף - צד	2	H2-83.5
05936		כנף - שולב	2	H2-83.5
05913		צד לקבוע עליון	2	H3-38
05295		חציץ לקבוע עליון	1	H3-38
05913		צד לקבוע תחתון	2	H1-38
05295		חציץ לקבוע תחתון	1	H1-38
05296 *		סרגל זיגוג לקבוע - רוחב	8	L/2-52
		סרגל זיגוג לקבוע עליון - גובה	4	H3-118
03310		סרגל זיגוג לקבוע תחתון - גובה	4	H1-118
		הלבשה - רוחב	2	L+50
05076		הלבשה - גובה	2	H+50
		תומך זיגוג קבוע תחתון	4	L/2-42
		תומך זיגוג קבוע צד	8	80

זיגוג

זיגוג	(L/2-77) X (H2-192.5)	2 יח'
זיגוג לקבוע עליון	(L/2-94) X (H3-83)	2 יח'
זיגוג לקבוע תחתון	(L/2-94) X (H1-83)	2 יח'

אטמים ומברשות

חומר	תאור האביזר	מק"ט	מס' בשרטוט
E.P.D.M.	אטם לזיגוג 37 מ"מ	2220 *	⑨
פוליפרופילן	מברשת עם סנפיר נמוך 6.9 x 6.5	2505	⑭
E.P.D.M.	אטם לזיגוג חוץ	2318 *	⑰
E.P.D.M.	אטם לזיגוג פנים	2332 *	㉔

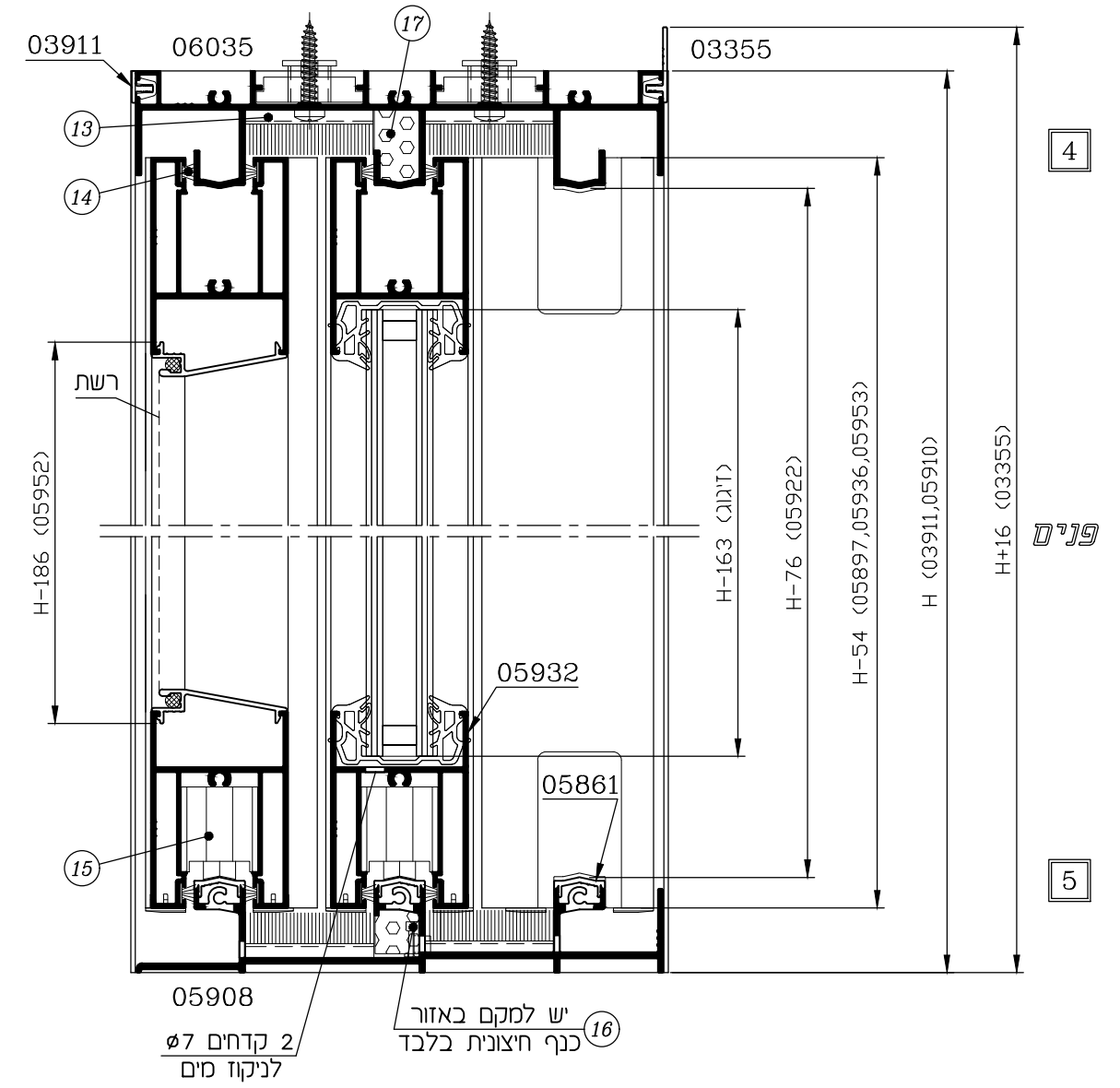
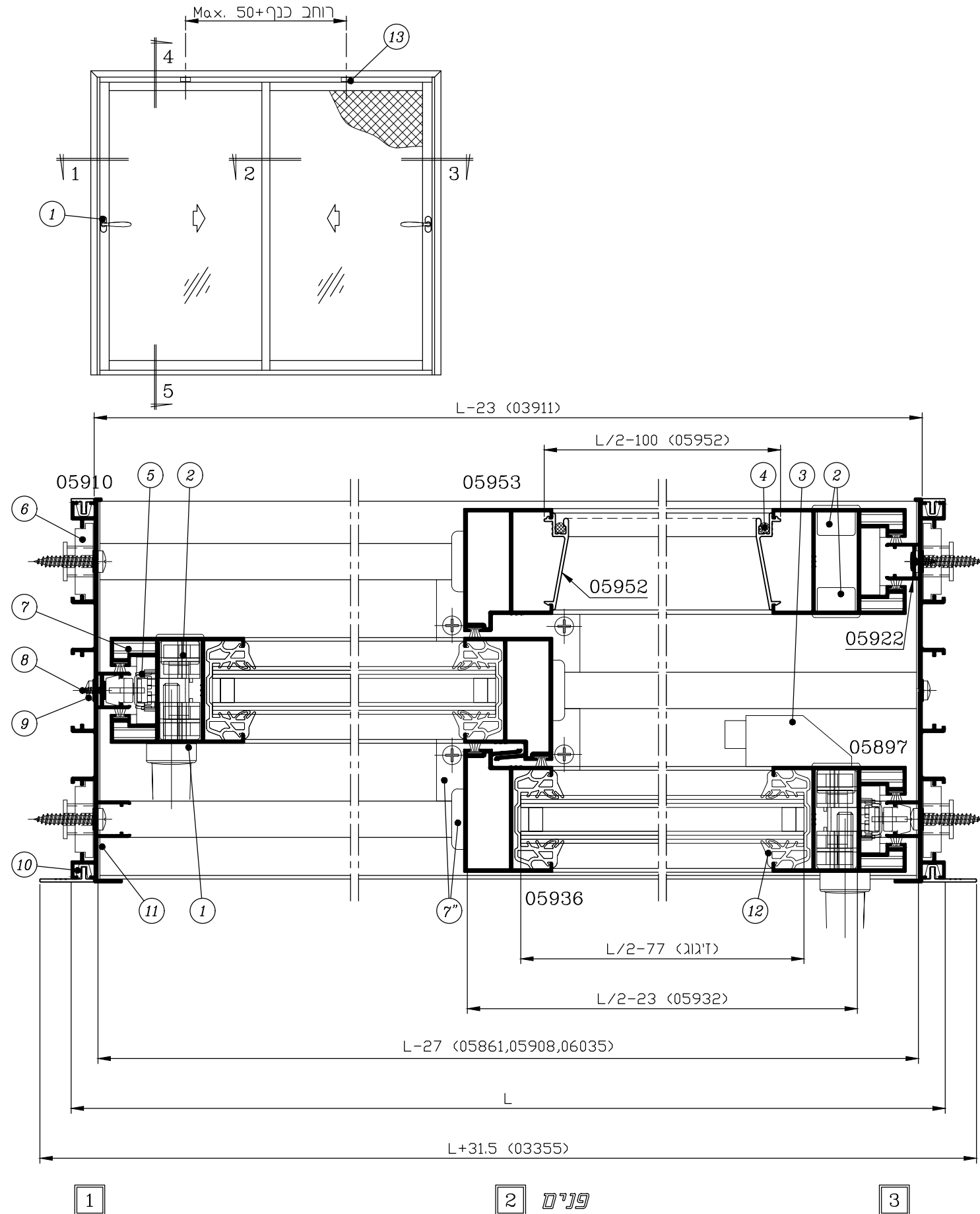
הערות :

- * - לזיגוג שונה ראה פרק ג'
- ** - לא משווק ע"י קליל
- *** - לבחירת ידית שונה ראה פרק אביזרים
- **** - לבחירת מנגנון נעילה שונה ראה פרק ג'
- * - לפינוי ניקודי מים ראה פרק ג'

דלת הזזה - 3 נתיבים - 2 כנפיים זכוכית, כנף אחת רשת

קנ"מ 1:2.5

(זיגוג 24 מ"מ)



דלת הזזה - 3 נתיבים - 2 כנפיים זכוכית, כנף אחת רשת (זיגוג 24 מ"מ)

אביזרים

חומר	כמות ליחידה	תאור האביזר	מק"ט	מס' בשרטוט
	2	ידית סיבובית	***	①
נילון	4	ידית דמה שקועה לרשת	1084	②
אלומיניום פלבי"מ	1	בולם כנף	7313	③
אלומיניום זמק	2	מנגנון נעילה	9271****	⑤
נילון		מרחקיה (1 לכל 500 מ"מ)	1704	⑥
פלבי"מ נילון	2	סט מובילים עבור פרופילי צד	18127	⑦
פלבי"מ נילון	1	סט אגמי פרצים ומובילים לשולב	18119	⑦
פלבי"מ	6	בורג #6 x 1/2" לחיבור שתל למזוזה (ראש שקוע)	**	⑧
פלבי"מ	12	בורג #10 x 1" לחיבור משקוף (ראש עגול)	**	⑨
נילון		תפס להלבשה (1 לכל 300 מ"מ)	1712	⑩
פוליאיטילן מוקצף	4	אטם צורתי למסילה עליונה ותחתונה	1892	⑪
נילון	2	כולא כנף	**	⑬
אלומיניום נילון, פלבי"מ	1 1/2	סט גלגלים	1605	⑮
נילון	Max.3	פקק ניקוז עם דלתית (1 לכל 800 מ"מ)	1735*	⑯
	2	קוביה מוקצפת לאטם פרצים	2452	⑰

פרופילי אלומיניום

מס' פרופיל	צורה	תאור	כנף	צורה ומידת החיתוך במ"מ
06035		מסילה עליונה	1	L-27
05910		מזוזה	2	H
05922		שתל למזוזה	2	H-76
05908		מסילה תחתונה נמוכה	1	L-27
05861		מכסה לנתיב-תחתון (מאולגן)	3	L-27
05932		כנף - עליון/תחתון	6	L/2-23
05897		כנף - צד	3	H-54
05936		כנף - שולב	2	H-54
05953		כנף רשת - שולב	1	H-54
05952		מעבר לרשת-רוחב	2	L/2-100
		מעבר לרשת-גובה	2	H-186
03355		הלבשה פנימית-רוחב	1	L+31.5
		הלבשה פנימית-גובה	2	H+16
03911		הלבשה חיצונית-רוחב	1	L-23
		הלבשה חיצונית-גובה	2	H

אטמים ומברשות

חומר	תאור האביזר	מק"ט	מס' בשרטוט
P.V.C.	גומי 5 Ø להידוק רשת	**	④
E.P.D.M.	אטם לזיגוג 24 מ"מ	2219*	⑫
פוליפרופילן	מברשת עם סנפיר נמוך 6.9 x 6.5	2505	⑭

זיגוג

זיגוג	(L/2-77) X (H-163)	2 יח'
-------	--------------------	-------

הערות:

1. * - לזיגוג שונה ראה פרק ג'
2. ** - לא משווק ע"י קליל
3. *** - לבחירת ידית שונה ראה פרק אביזרים
4. **** - לבחירת מנגנון נעילה שונה ראה פרק ג'
5. x - לפינוי ניקוזי מים ראה פרק ג'

חלון הזזה - 3 נתיבים - 2 כנפיים זכוכית, כנף אחת רשת (זיגוג 6 מ"מ)

אביזרים

מס' בשרטוט	מק"ט	תאור האביזר	כמות ליחידה	חומר
①	***	ידית סיבובית	2	
②	1084	ידית דמה שקועה לכנף רשת	1	אלומיניום
④	1704	מרחקיה (1 לכל 500 מ"מ)		נילון
⑤	18127	סט מובילים עבור פרופילי צד	1	פלבי"מ נילון
⑤"	18119	סט אטמי פרצים ומובילים לשולב	1	פלבי"מ נילון
⑥	**	כורג 1/2" X 6 # לחיבור שותל למזוזה (ראש שקוע)	6	פלבי"מ
⑦	**	כורג 1" X 10 # לחיבור משקוף (ראש עגול)	18	פלבי"מ
⑧	1712	תפס להלבשה (1 לכל 300 מ"מ)		נילון
⑨	1892	אטם צורתי למסילה עליונה	2	פוליאיטילן מוקצף
⑩	1893	אטם צורתי למסילה תחתונה	2	פוליאיטילן מוקצף
⑪	1707 x	פקק ניקוז 16 Ø לאמבטיה (1 לכל 350 מ"מ)		נילון
⑬	7313	בולם כנף	1	אלומיניום פלבי"מ
⑭	9270 ****	מנגנון נעילה	2	אלומיניום זמק
⑮	**	כולא כנף	2	נילון
⑰	1605	סט גלגלים	1 1/2	אלומיניום נילון, פלבי"מ
⑱	2460	קוביה מוקצפת למסילה תחתונה	2	E.P.D.M מוקצף
⑲	2619 x	פקק ניקוז עם דלתית (1 לכל 800 מ"מ)	Max.3	נילון
⑳	2452	קוביה מוקצפת לאטם פרצים	2	E.P.D.M מוקצף

אטמים ומברשות

מס' בשרטוט	מק"ט	תאור האביזר	חומר
③	**	גומי 5 Ø להידוק רשת	P.V.C.
⑫	2291 *	אטם לזיגוג 6 מ"מ	E.P.D.M.
⑯	2505	מברשת עם סנפיר נמוך 6.9 x 6.5	פוליפרופילן

פרופילי אלומיניום

מס' פרופיל	צורה	תאור	קוטר	צורה ומידת החיתוך במ"מ
06035		מסילה עליונה	1	L-27
05910		מזוזה	2	H
05922		שותל למזוזה	2	H-103
05906		מסילה תחתונה	1	L-27
04018		תומך למסילה תחתונה	1	L-100
05861		מכסה לנתיב-תחתון (מאולגן)	3	L-27
06831		כנף-עליון/תחתון	4	L/2-23
05932		כנף - עליון/תחתון	2	L/2-23
05897		כנף - צד	1	H-81
06833		כנף - שולב	2	H-81
06832		כנף - צד	2	H-81
05953		כנף רשת - שולב	1	H-81
05952		מעבר לרשת-רוחב	2	L/2-100
		מעבר לרשת-גובה	2	H-213
03355		הלבשה - רוחב	2	L+31
		הלבשה - גובה	2	H+31

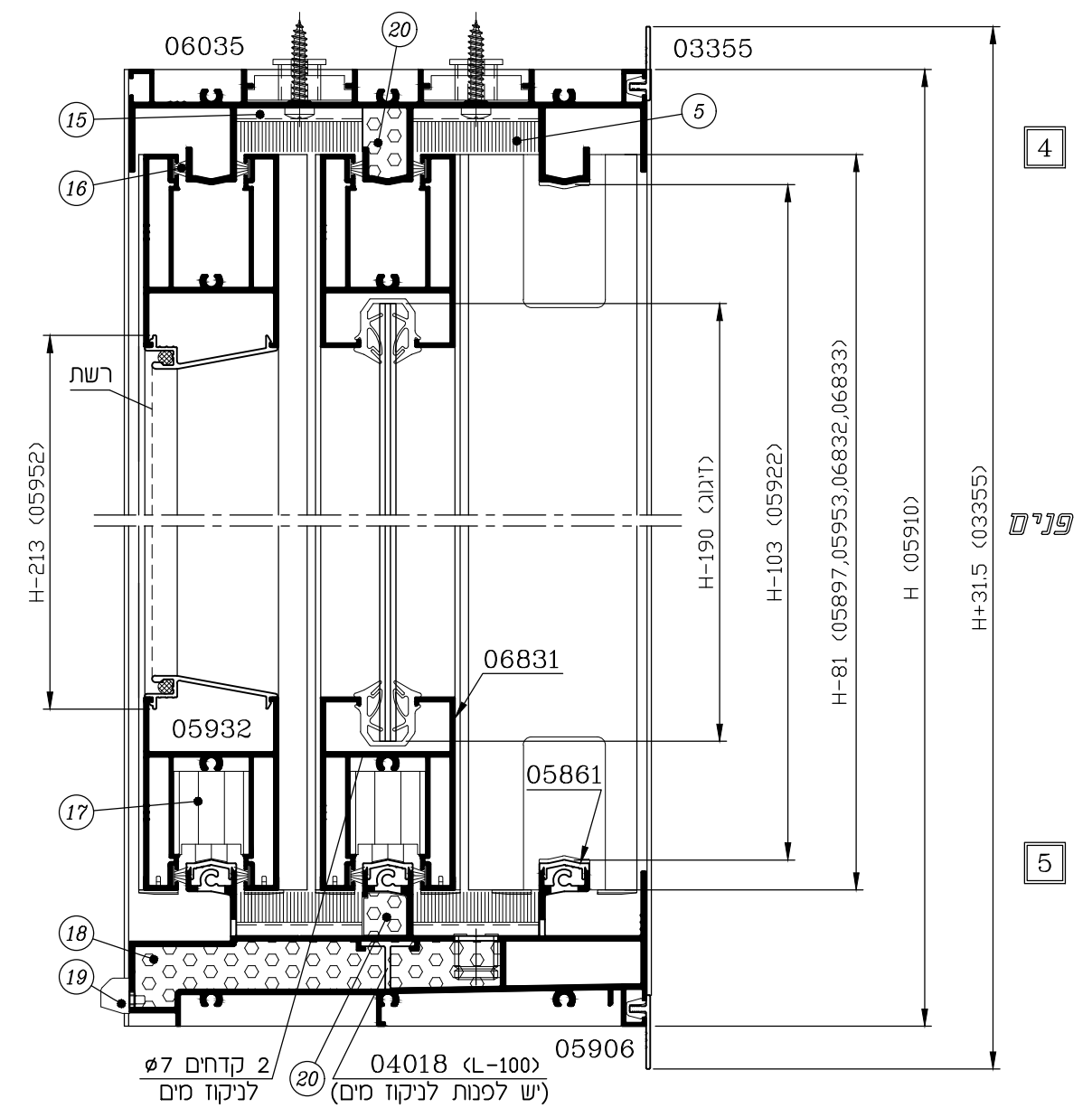
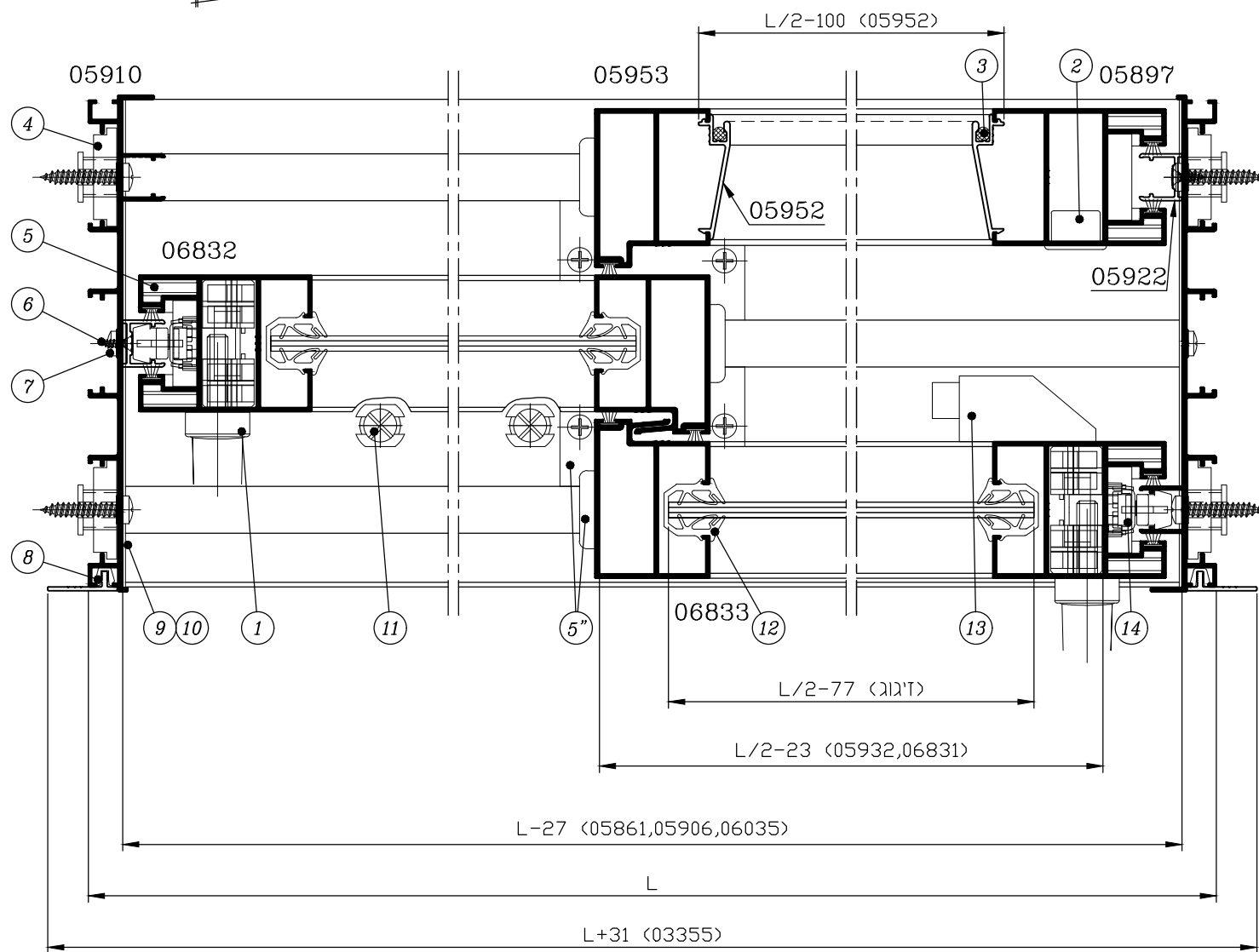
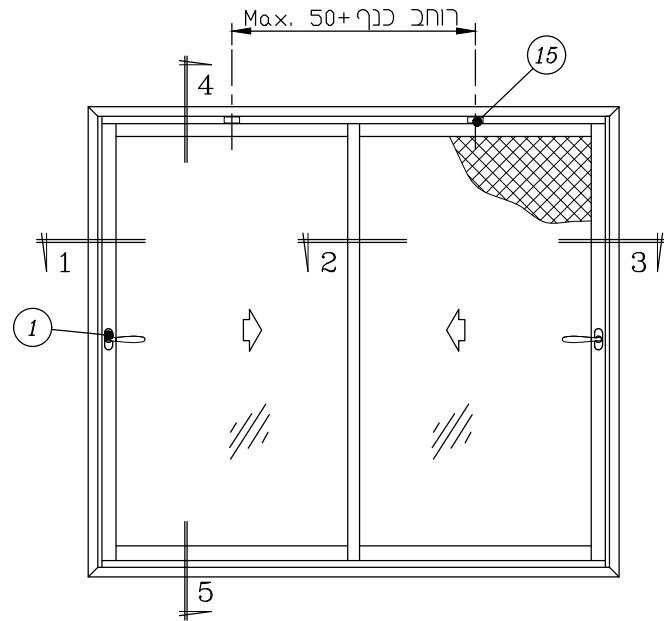
זיגוג

זיגוג	(L/2-77) X (H-190)	2 יח'
-------	--------------------	-------

הערות:

- * - לזיגוג שונה ראה פרק ג'
- ** - לא משווק ע"י קליל
- *** - לבחירת ידית שונה ראה פרק אביזרים
- **** - לבחירת מנגנון נעילה שונה ראה פרק ג'
- x - לפניו ניקוזי מים ראה פרק ג'

חלון הזזה - 3 נתיבים - 2 כנפיים זכוכית, כנף אחת רשת
 (זיגוג 6 מ"מ)
 קני"מ 1:2.5



1

2 פנים

3

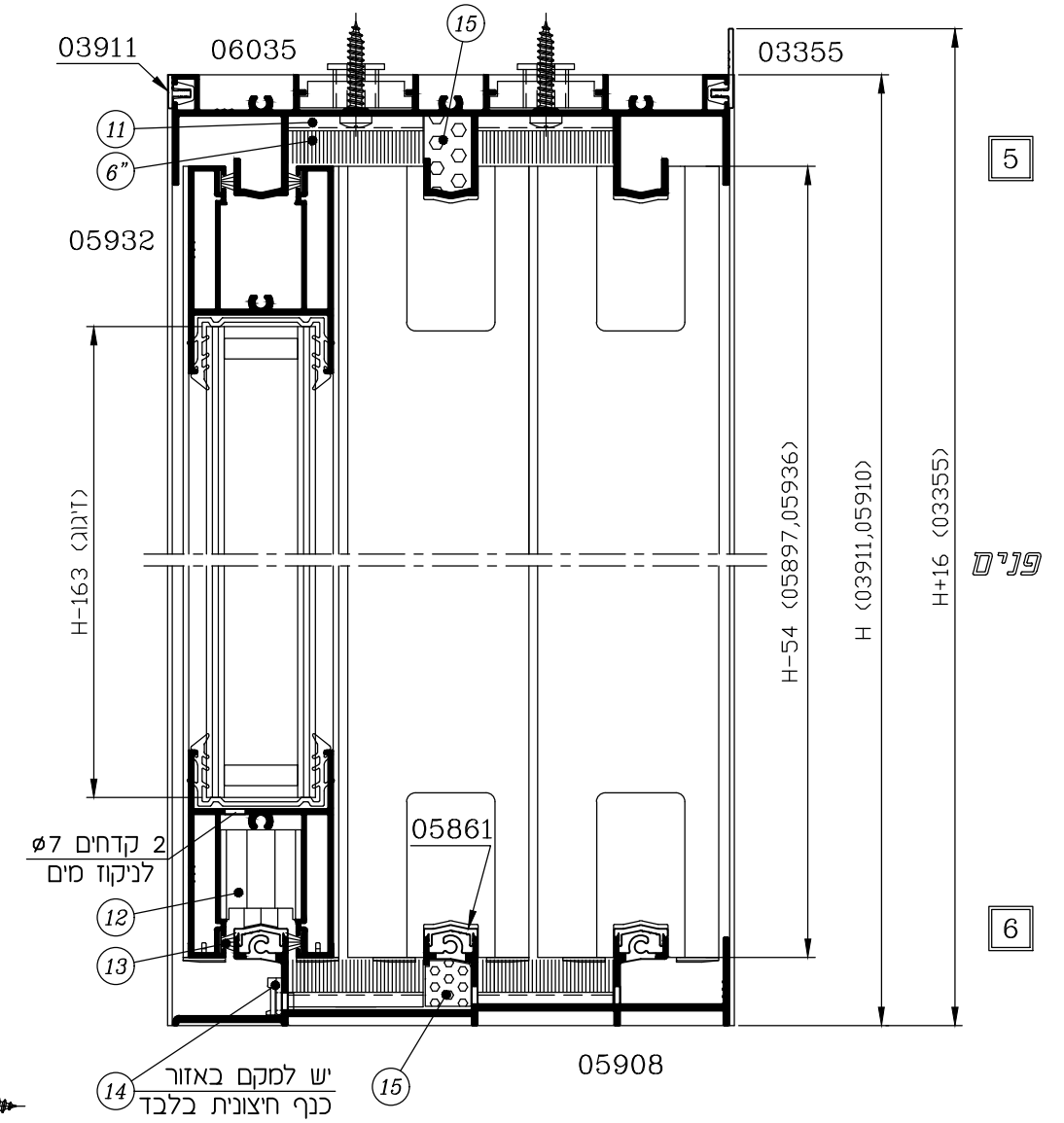
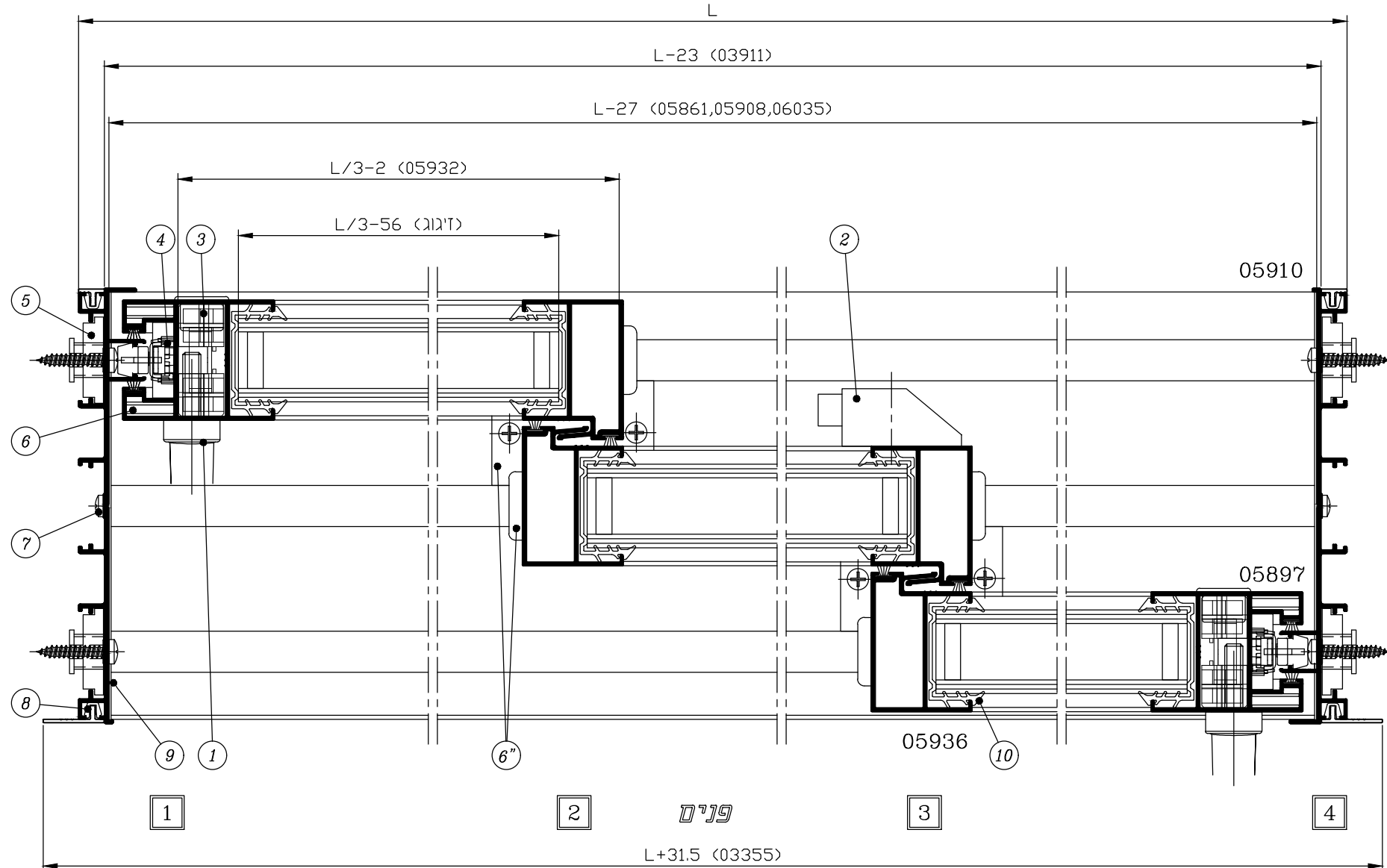
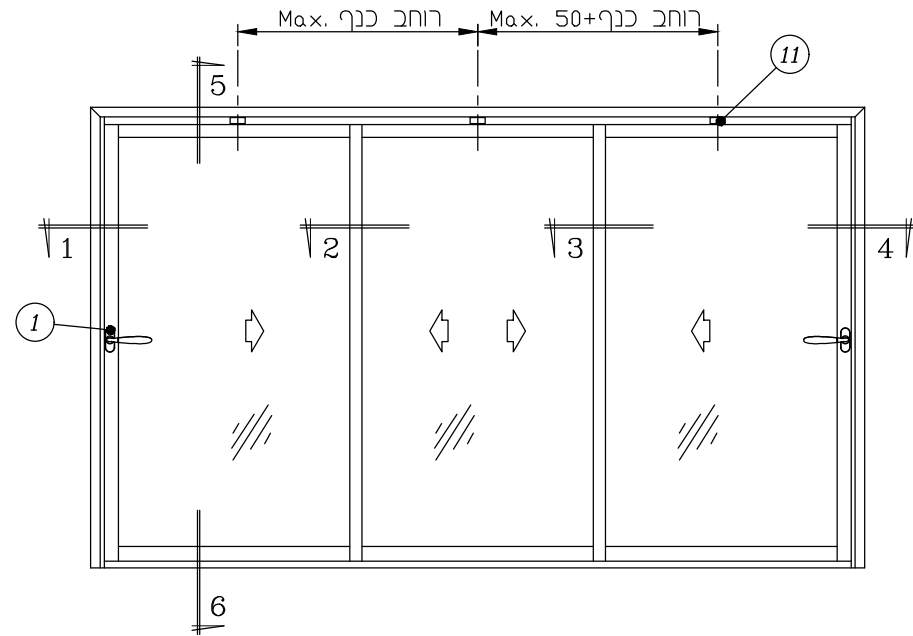
4

פנים

5

דלת הזזה - 3 נתיבים, 3 כנפיים
(זיגוג 37 מ"מ)

קנ"מ 1:2.5



דלת הזזה - 3 נתיבים, 3 כנפיים
(זיגוג 37 מ"מ)

אביזרים

חומר	כמות ליחידה	תאור האביזר	מק"ט	מס' בשרטוט
	2	ידית סיבובית	***	①
אלומיניום	1	בולם כנף	7313	②
אלומיניום	2	ידית דמה שקועה	1084	③
אלומיניום זמק	2	מנגנון נעילה	9271 ****	④
נילון		מרחקיה (1 לכל 500 מ"מ)	1704	⑤
פלבי"מ נילון	1	סט מובילים עבור פרופילי צד	18127	⑥
פלבי"מ נילון	2	סט אטמי פרצים ומובילים לשולב	18119	⑥"
פלבי"מ	12	בורג 1" X #10 לחיבור משקוף (ראש עגול)	**	⑦
נילון		תפס להלבשה (1 לכל 300 מ"מ)	1712	⑧
פוליאטילן מוקצף	4	אטם צורתי למסילה עליונה ותחתונה	1892	⑨
נילון	3	כולא כנף	**	⑪
אלומיניום נילון, פלבי"מ	1 1/2	סט גלגלים	1605	⑫
נילון	Max. 3	פקק ניקוז עם דלתית (1 לכל 800 מ"מ)	1735 x	⑭
E.P.D.M מוקצף	2	קוביה מוקצפת לאטם פרצים	2452	⑮

אטמים ומברשות

חומר	תאור האביזר	מק"ט	מס' בשרטוט
E.P.D.M.	אטם לזיגוג 37 מ"מ	2220 *	⑩
פוליפרופילן	מברשת עם סנפיר נמוך 6.9 x 6.5	2505	⑬

פרופילי אלומיניום

מס' פרופיל	צורה	תאור	כמות	צורה ומידת החיתוך במ"מ
06035		מסילה עליונה	1	L-27
05910		מזוזה	2	H
05908		מסילה תחתונה נמוכה	1	L-27
05861		מכסה לנתיב-תחתון (מאולגן)	3	L-27
05932		כנף-עליון/תחתון	6	L/3-2
05897		כנף - צד	2	H-54
05936		כנף - שולב	4	H-54
03355		הלבשה פנימית-רוחב	1	L+31.5
		הלבשה פנימית-גובה	2	H+16
03911		הלבשה חיצונית-רוחב	1	L-23
		הלבשה חיצונית-גובה	2	H

זיגוג

זיגוג	(L/3-56) X (H-163)	3 יח'
-------	--------------------	-------

הערות :

1. * - לזיגוג שונה ראה פרק ג'
2. ** - לא משווק ע"י קליל
3. *** - לבחירת ידית שונה ראה פרק אביזרים
4. **** - לבחירת מנגנון נעילה שונה ראה פרק ג'
5. x - לפניו ניקוזי מים ראה פרק ג'

חלון הזזה - 3 נתיבים, 3 כנפיים (זיגוג 24 מ"מ)

אביזרים

מס' בשרטוט	מק"ט	תאור האביזר	כמות ליחידה	חומר
①	***	ידית סיבובית	2	
②	18127	סט מובילים עבור פרופילי צד	1	פלב"מ נילון
②"	18119	סט אטמי פרצים מובילים לשולב	2	פלב"מ נילון
③	1704	מרחקיה (1 לכל 500 מ"מ)		נילון
④	**	בורג 1" x 10 # לחיבור משקוף (ראש עגול)	18	פלב"מ
⑤	1712	תפס להלבשה (1 לכל 300 מ"מ)		נילון
⑥	1892	אטם צורתי למסילה עליונה	2	פוליאיטילן מוקצף
⑦	1893	אטם צורתי למסילה תחתונה	2	פוליאיטילן מוקצף
⑧	1707 x	פקק ניקוז $\phi 16$ לאמבטיה (1 לכל 350 מ"מ)		נילון
⑩	9270 ****	מנגנון נעילה	2	אלומיניום זמק
⑪	7313	בולם כנף	1	אלומיניום פלב"מ
⑫	**	כולא כנף	3	נילון
⑬	1605	סט גלגלים	1 1/2	אלומיניום נילון, פלב"מ
⑮	2460	קוביה מוקצפת למסילה תחתונה	2	E.P.D.M מוקצף
⑯	2619 x	פקק ניקוז עם דלתית (1 לכל 800 מ"מ)	Max. 3	נילון
⑰	2452	קוביה מוקצפת לאטם פרצים	2	E.P.D.M מוקצף

פרופילי אלומיניום

מס' פרופיל	צורה	תאור	כמות	צורה ומידת החיתוך במ"מ
06035		מסילה עליונה	1	L-27
05910		מזוזה	2	H
05906		מסילה תחתונה	1	L-27
04018		תומך למסילה תחתונה	1	L-100
05861		מכסה לנתיב-תחתון (מאולגן)	3	L-27
05932		כנף-עליון/תחתון	6	L/3-2
05897		כנף - צד	2	H-81
05936		כנף - שולב	4	H-81
03355		הלבשה - רוחב	2	L+31
		הלבשה - גובה	2	H+31

זיגוג

זיגוג	(L/3-56) x (H-190)	3 יח'
-------	--------------------	-------

אטמים ומברשות

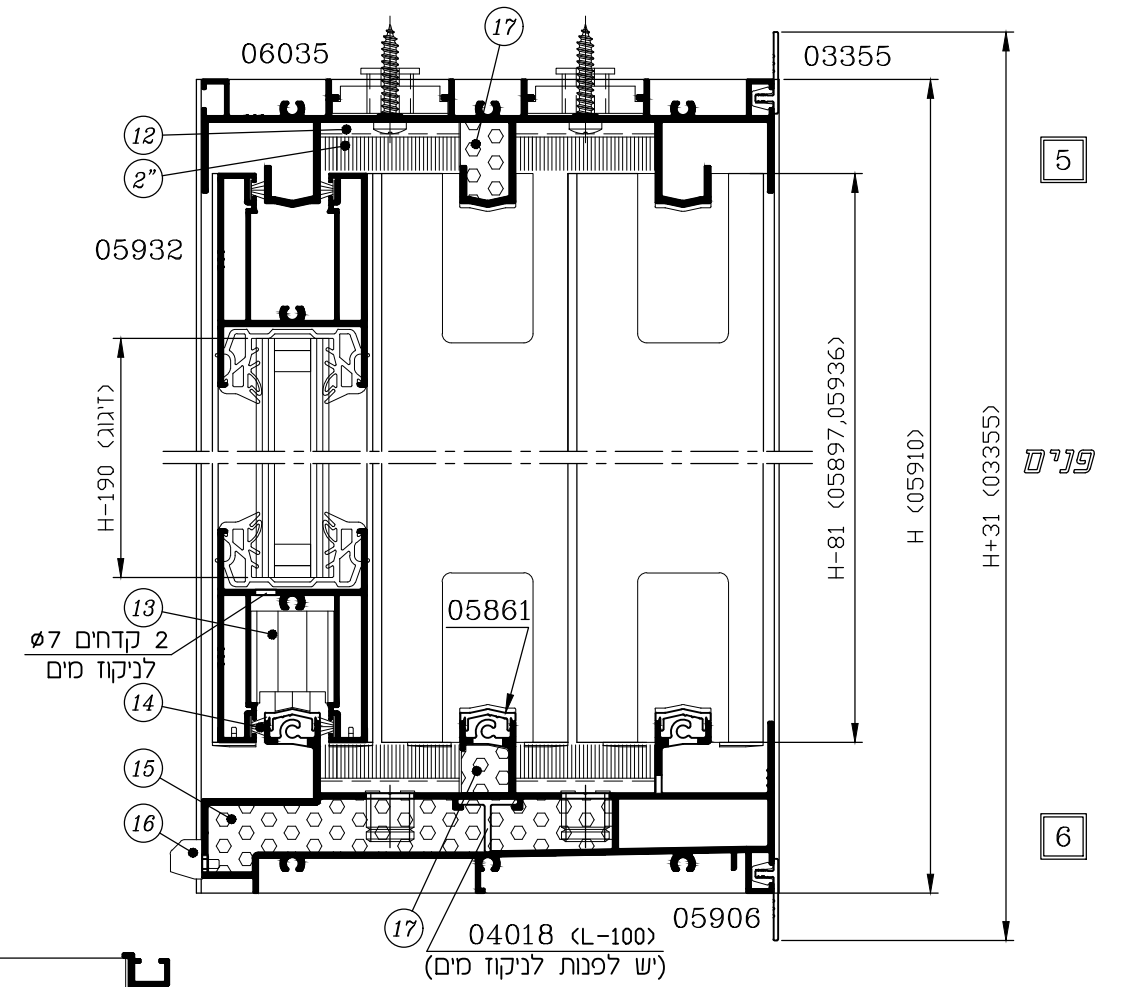
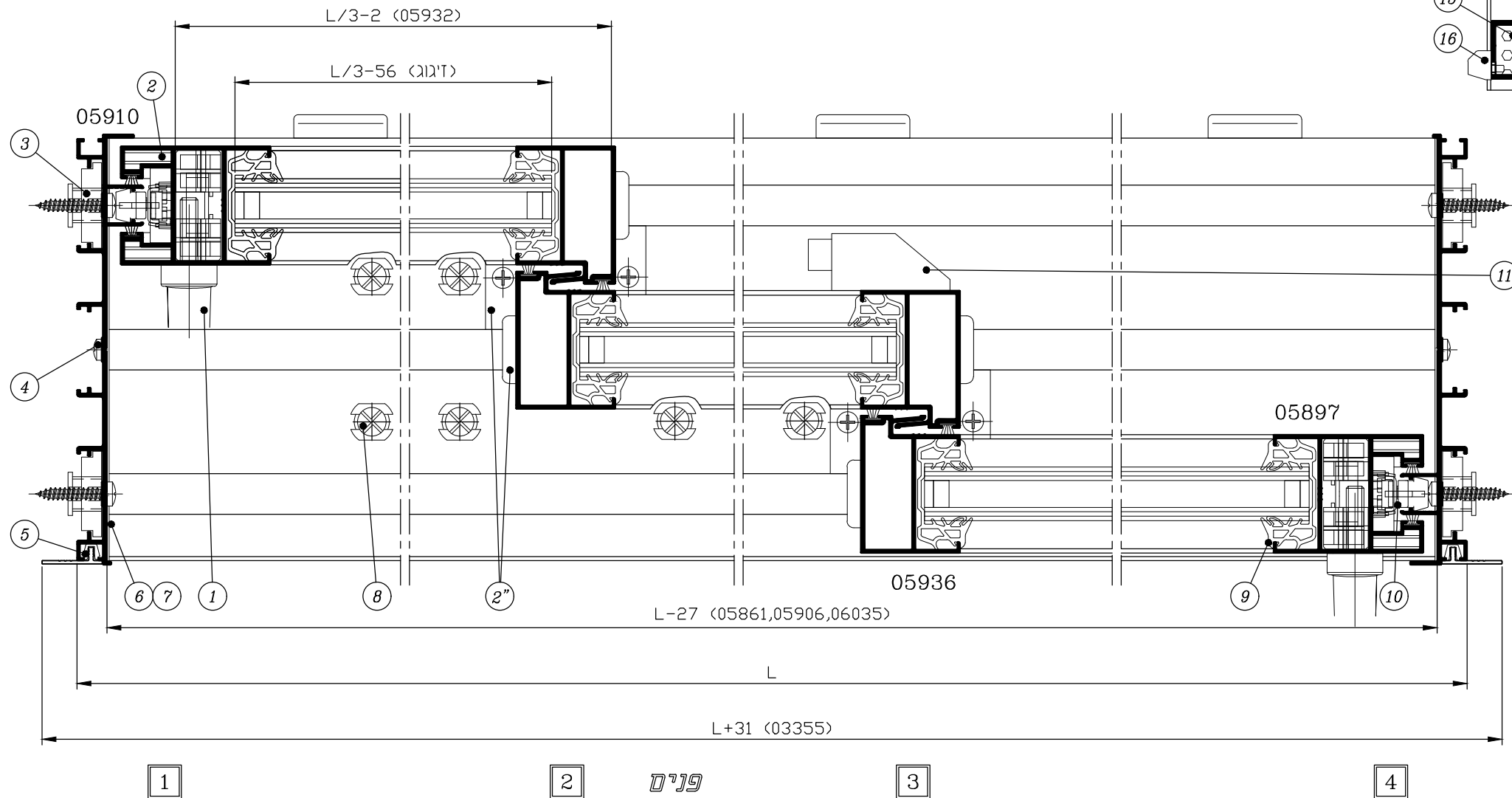
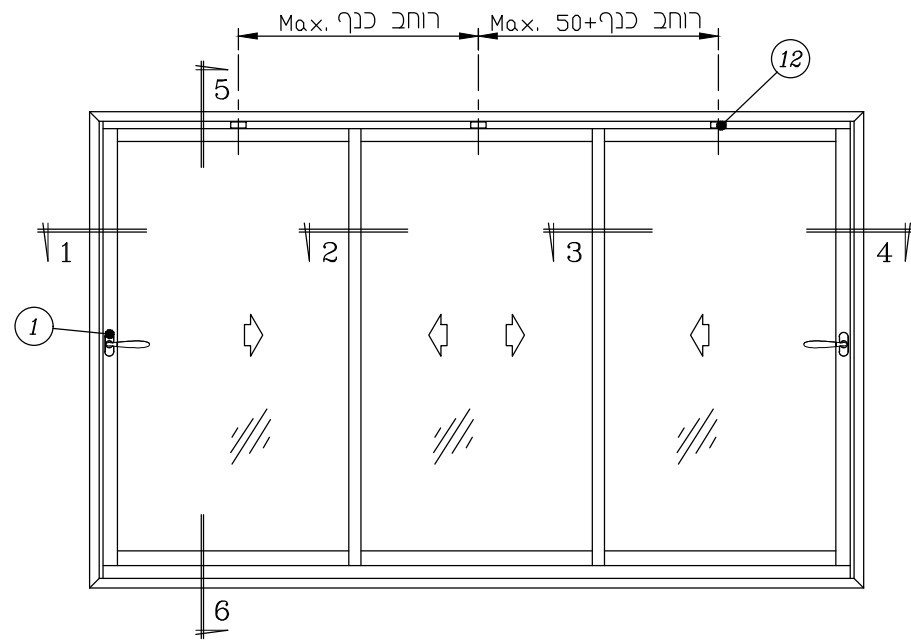
מס' בשרטוט	מק"ט	תאור האביזר	חומר
⑨	2219 *	אטם לזיגוג 24 מ"מ	E.P.D.M.
⑭	2505	מברשת עם סנפיר נמוך 6.9 x 6.5	פוליפרופילן

הערות :

- * - לזיגוג שונה ראה פרק ג'
- ** - לא משווק ע"י קליל
- *** - לבחירת ידית שונה ראה פרק אביזרים
- **** - לבחירת מנגנון נעילה שונה ראה פרק ג'
- x - לפינוי ניקוזי מים ראה פרק ג'

חלון הזזה - 3 נתיבים, 3 כנפיים
 (זיגוג 24 מ"מ)

קני"מ 1:2.5



חלון הזזה - 3 נתיבים, 3 כנפיים עם קבוע תחתון
(זיגוג 24 מ"מ)

אביזרים

חומר	כמות ליחידה	תאור האביזר	מק"ט	מס' בשרטוט
	2	ידית סיבובית	***	①
פלב"מ נילון	1	סט מובילים עבור פרופילי צד	18127	②
פלב"מ נילון	2	סט אטמי פרצים ומובילים לשולב	18119	②"
נילון		מרחקיה (1 לכל 500 מ"מ)	1704	③
פלב"מ	18	בורג 1" x 10 # לחיבור משקוף (ראש עגול)	**	④
נילון		תפס להלבשה (1 לכל 300 מ"מ)	1712	⑤
פוליאטילן מוקצף	2	אטם צורתי למסילה עליונה	1892	⑥
פוליאטילן מוקצף	2	אטם צורתי למסילה תחתונה	1893	⑦
נילון		פקק ניקוז ϕ 16 לאמבטיה (1 לכל 350 מ"מ)	1707	⑧
אלומיניום זמק	2	מנגנון נעילה	9270	⑩
אלומיניום פלב"מ	1	בולם כנף	7313	⑪
נילון	3	כולא כנף	**	⑫
אלומיניום נילון, פלב"מ	1 1/2	סט גלגלים	1605	⑭
E.P.D.M. מוקצף	2	קוביה מוקצפת לאטם פרצים	2452	⑮
E.P.D.M. מוקצף	2	קוביה מוקצפת למסילה תחתונה	2460	⑯
נילון	Max.3	פקק ניקוז עם דלתית (1 לכל 800 מ"מ)	2619	⑰
אלומיניום	8	פינה טרוזה עבור פרופיל מס' 06241	1548	⑱
זמק	16	פין 11 x 8 ϕ למק"ט 1548	1549	⑲
נילון	לפי הצורך	קלין זיגוג	**	⑳
אלומיניום פלב"מ	4	פינת חיזוק להלבשה	1528	㉑
אלומיניום	12	מחבר להלבשת חציץ לקבוע	5564	㉓
אלומיניום	4	מחבר לחציץ	1518	㉔
זמק	8	פין 13.5 x 8 ϕ למק"ט 1518	1509	㉕

אטמים ומברשות

חומר	תאור האביזר	מק"ט	מס' בשרטוט
E.P.D.M.	אטם לזיגוג 24 מ"מ	2219	⑨
פולירופילן	מברשת עם סנפיר נמוך 6.9 x 6.5	2505	⑬
E.P.D.M.	אטם לזיגוג חוץ	2318	⑳
E.P.D.M.	אטם לזיגוג פנים	2333	㉒

פרופילי אלומיניום

מס' פרופיל	צורה	תאור	כמות	צורה ומידת החיתוך במ"מ
06035		מסילה עליונה	1	L-27
05910		מזוזה	2	H2
05906		מסילה תחתונה	1	L-27
04018		תומך למסילה תחתונה	1	L-100
05861		מכסה לנתיב-תחתון (מאולג)	3	L-27
05932		כנף-עליון/תחתון	6	L/3-2
05897		כנף - צד	2	H2-81
05936		כנף - שולב	4	H2-81
06241		קבוע תחתון-רוחב	2	L
		קבוע תחתון-גובה	2	H1
05295		חציץ לבוע תחתון	2	H1-65
05297 *		סרגל זיגוג לקבוע רוחב	4	L/3-41
		סרגל זיגוג לקבוע גובה	4	H1-145
03311		מחבר	1	L-23
04534		הלבשה פנימית-רוחב	2	L+50
		הלבשה פנימית-גובה	2	H+50
03911		הלבשה חיצונית-רוחב	3	L-23
		הלבשה חיצונית-גובה	2	H
05076		תומך זיגוג לקבוע תחתון	3	L/3-31
		תומך זיגוג לקבוע צד	6	80

זיגוג

זיגוג	(L/3-56) X (H2-190)	3 יח'
זיגוג לקבוע	(L/3-95) X (H1-110)	3 יח'

הערות :

- * - לזיגוג שונה ראה פרק ג'
- ** - לא משווק ע"י קליל
- *** - לבחירת ידית שונה ראה פרק אביזרים
- **** - לבחירת מנגנון נעילה שונה ראה פרק ג'
- x - לפינוי ניקוזי מים ראה פרק ג'

דלת הזזה - 4 נתיבים, 4 כנפיים (זיגוג 24 מ"מ)

אביזרים

מס' בשרטוט	מק"ט	תאור האביזר	כמות ליחידה	חומר
①	***	ידית סיבובית	2	
②	9271 ****	מנגנון נעילה	2	אלומיניום זמק
③	1704	מרחקיה (1 לכל 500 מ"מ)		נילון
④	18127	סט מובילים עבור פרופילי צד	1	פלבי"מ נילון
④"	18119	סט אטמי פרצים ומובילים לשולב	3	פלבי"מ נילון
⑤	**	בורג "1 x 10 # לחיבור משקוף (ראש עגול)	8	פלבי"מ
⑥	1712	תפס להלבשה (1 לכל 300 מ"מ)		נילון
⑦	18145	אטם צורתו למסילה עליונה ותחתונה	4	פוליאיטילן מוקצף
⑨	7313	בולם כנף	3	אלומיניום פלבי"מ
⑩	1084	ידית דמה שקועה	2	נילון
⑪	**	כולא כנף	4	נילון
⑫	1605	סט גלגלים	2	אלומיניום נילון, פלבי"מ
⑭	1735 x	פקק ניקוז עם דלתית (1 לכל 800 מ"מ)	Max.3	נילון
⑮	2452	קוביה מוקצפת לאטם פרצים	4	E.P.D.M מוקצף
⑯	1528	פינת חיזוק להלבשה	2	אלומיניום פלבי"מ

פרופילי אלומיניום

מס' פרופיל	צורה	תאור	כמות	צורה ומידת החיתוך במ"מ
06877		מסילה עליונה	1	L-27
06876		מזוזה	2	H
07439		מסילה תחתונה	1	L-27
05861		מכסה לנתיב-תחתון (מאולגן)	4	L-27
05932		כנף-עליון/תחתון	8	L/4+9
05897		כנף - צד	2	H-54
05936		כנף - שולב	6	H-54
06488		הלבשה - רוחב	1	L+50
		הלבשה - גובה	2	H+25

זיגוג

זיגוג	(L/4-45) x (H-163)	4 י"ח
-------	--------------------	-------

אטמים ומברשות

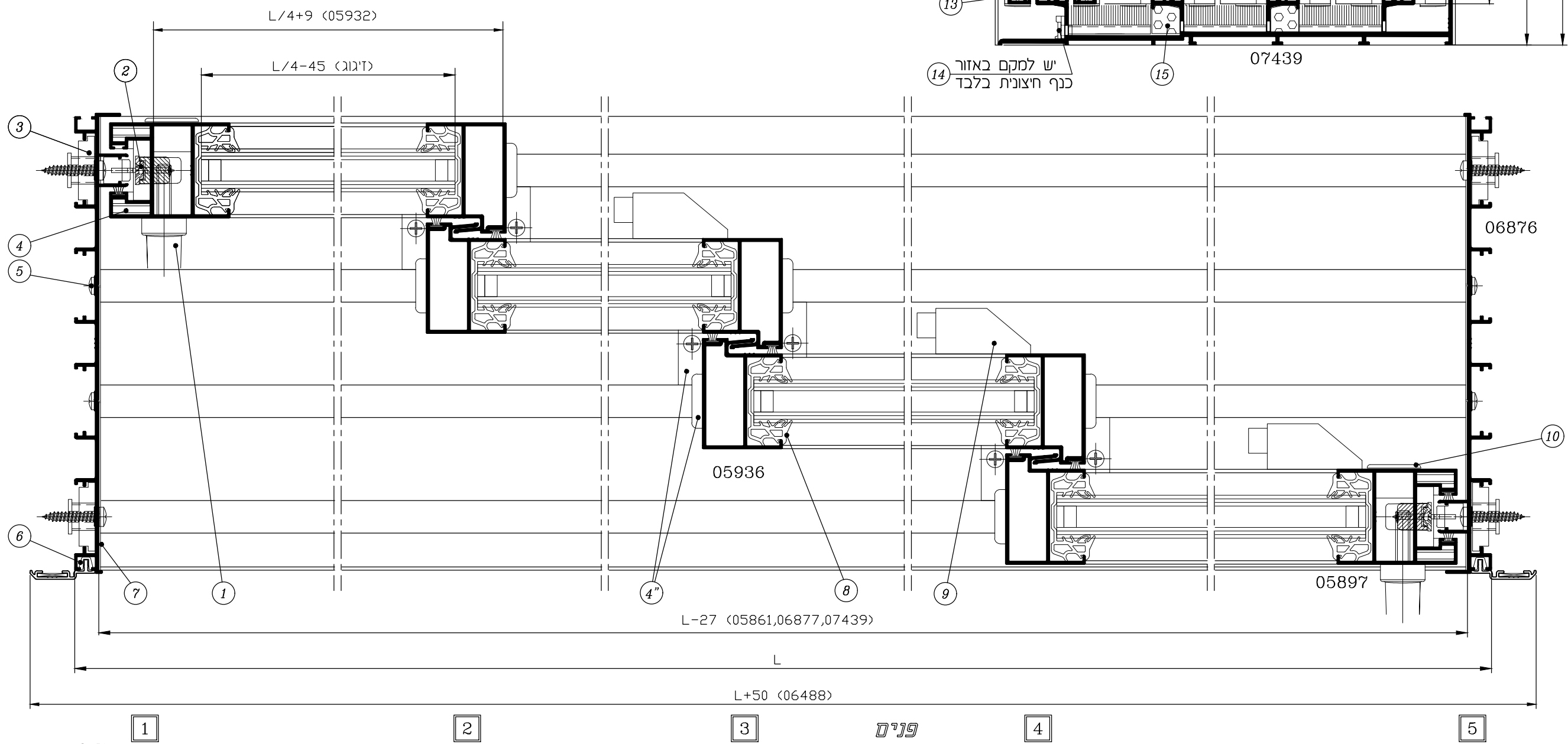
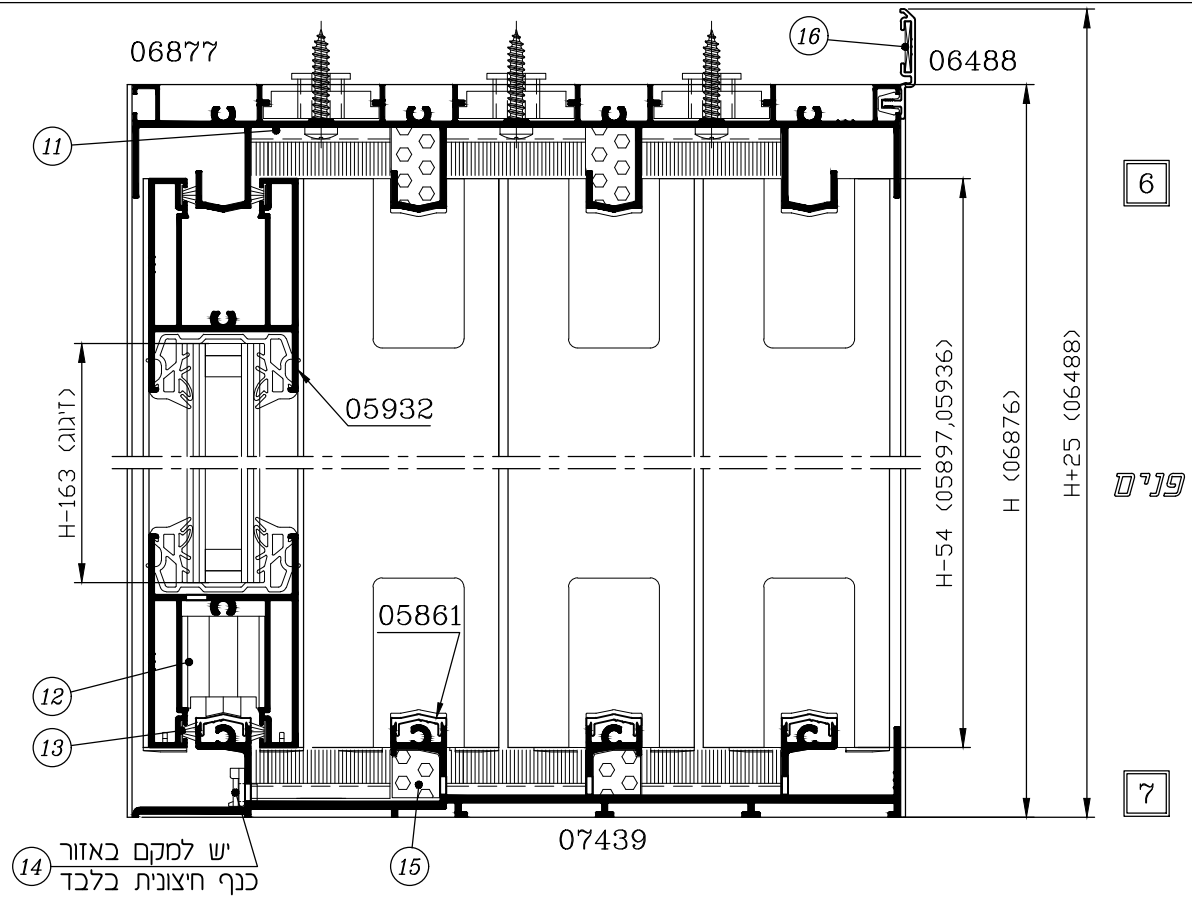
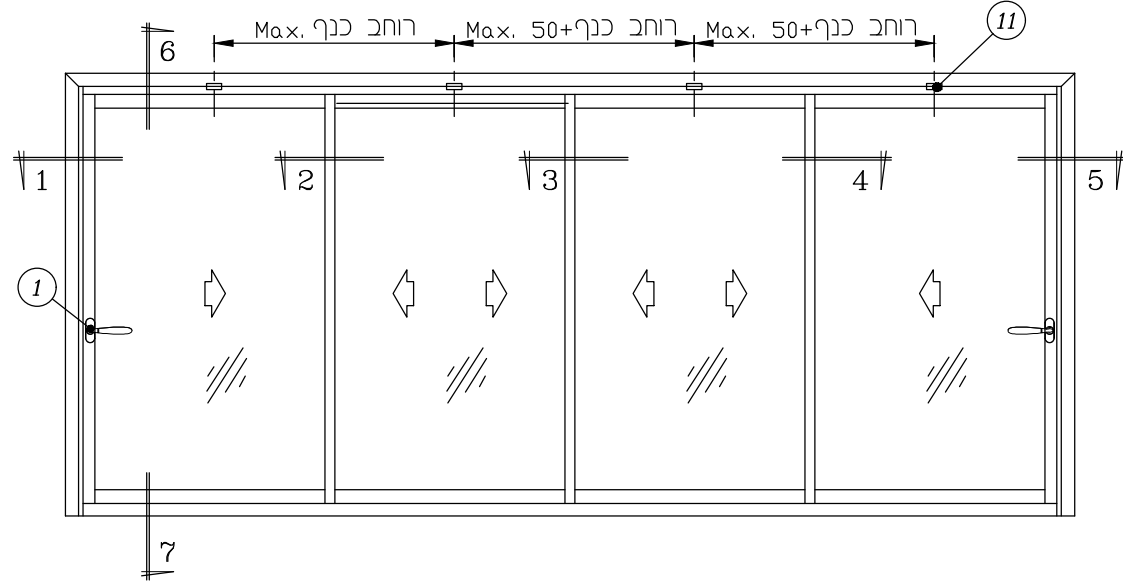
מס' בשרטוט	מק"ט	תאור האביזר	חומר
⑧	2219 *	אטם לזיגוג 24 מ"מ	E.P.D.M.
⑬	2505	מברשת עם סנפיר נמוך 6.9 x 6.5	פוליפרופילן

הערות :

1. * - לזיגוג שונה ראה פרק ג'
2. ** - לא משווק ע"י קליל
3. *** - לבחירת ידית ראה פרק אביזרים
4. **** - לבחירת מנגנון נעילה שונה ראה פרק ג'
5. x - לפינוי ניקוזי מים ראה פרק ג'

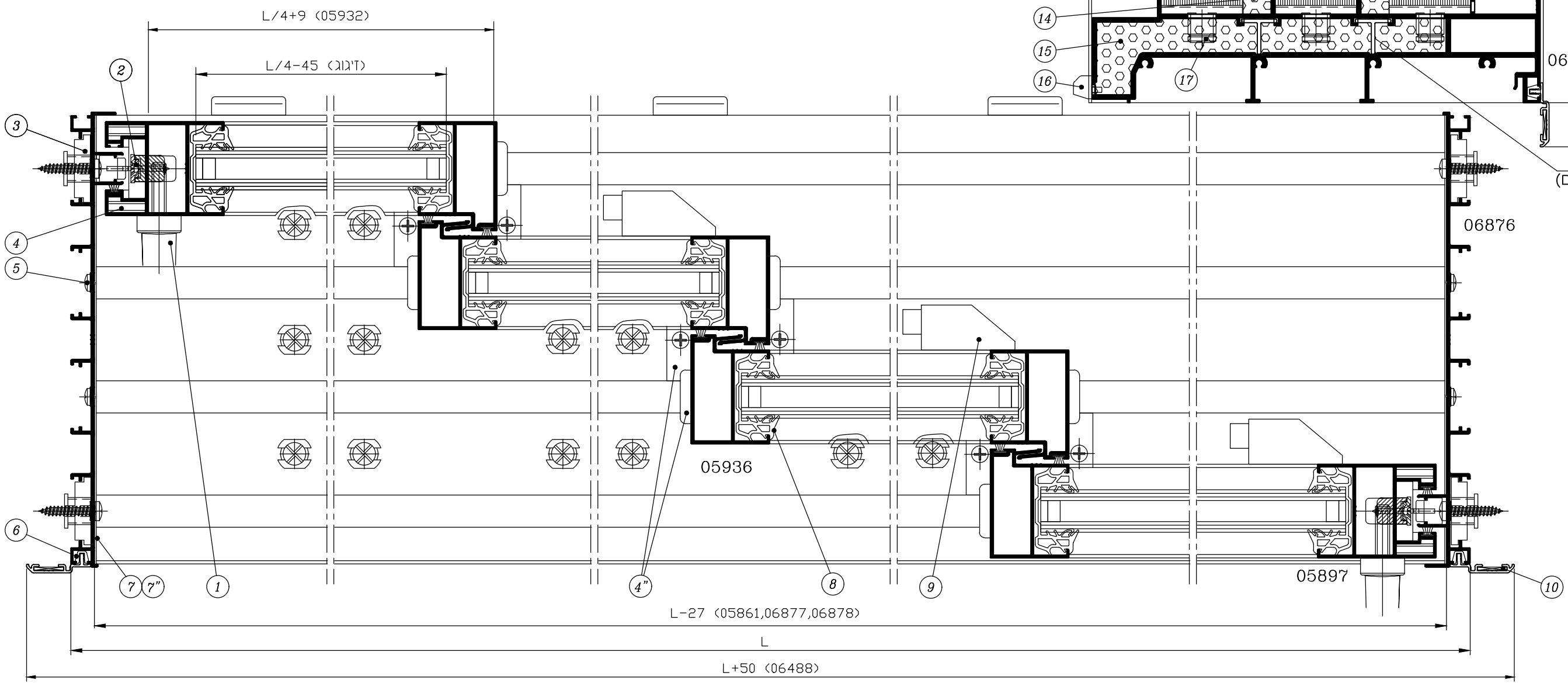
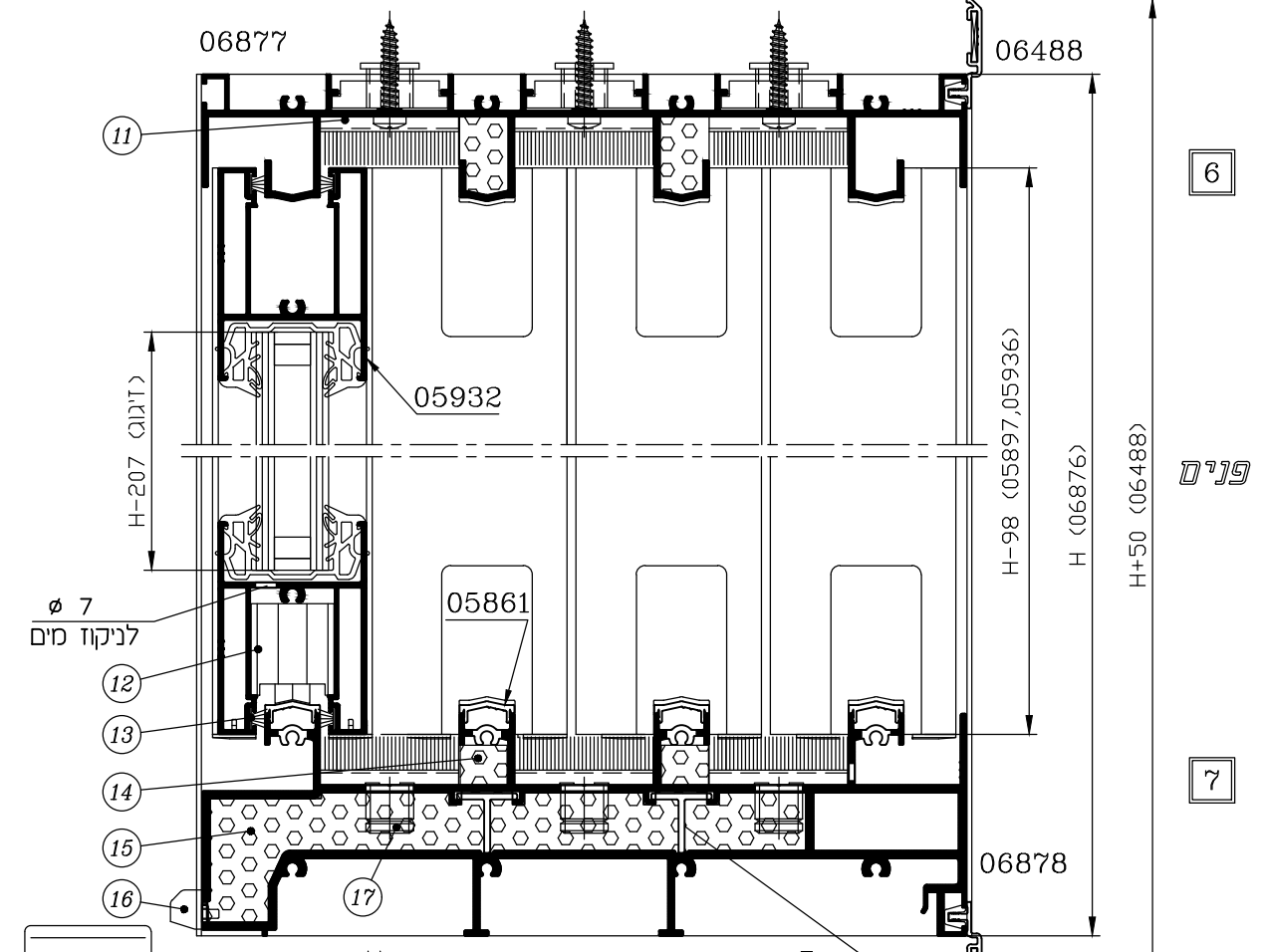
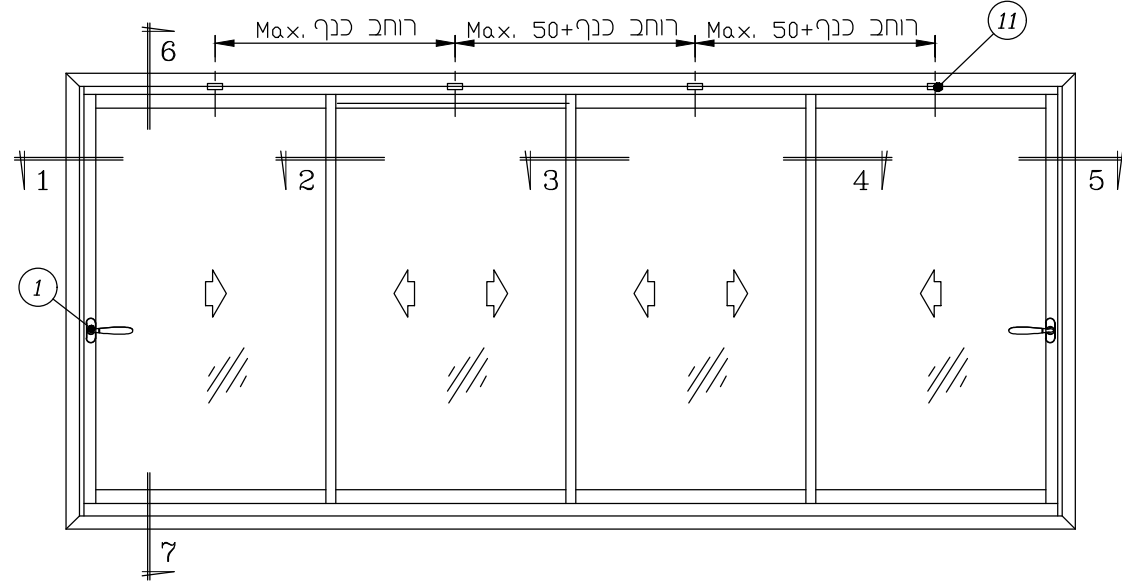
דלת הזזה - 4 נתיבים, 4 כנפיים
 (זיגוג 24 מ"מ)

קני"מ 1:2.5



חלון הזזה - 4 נתיבים, 4 כנפיים
(זיגוג 24 מ"מ)

קנ"מ 1:2.5



1 2 3 4 5 פנים

חלון הזזה - 4 נתיבים, 4 כנפיים
(זיגוג 24 מ"מ)

אביזרים

חומר	כמות ליחידה	תאור האביזר	מק"ט	מס' בשרטוט
	2	ידית סיבובית	***	①
אלומיניום זמק	2	מנגנון נעילה	9270****	②
נילון		מרחקיה (1 לכל 500 מ"מ)	1704	③
פלבי"מ נילון	1	סט מובילים עבור פרופילי צד	18127	④
פלבי"מ נילון	3	סט אטמי פרצים ומובילים לשולב	18119	④"
פלבי"מ	8	בורג 1" X #10 לחיבור משקוף (ראש עגול)	**	⑤
נילון		תפס להלבשה (1 לכל 300 מ"מ)	1712	⑥
פוליאטילן מוקצף	2	אטם צורתו למסילה עליונה ותחתונה	18145	⑦
פוליאטילן מוקצף	2	אטם צורתו למסילה תחתונה	18096	⑦"
אלומיניום פלבי"מ	3	בולם כנף	7313	⑨
אלומיניום פלבי"מ	4	פינת חיזוק להלבשה	1528	⑩
נילון	4	כולא כנף	**	⑪
אלומיניום נילון, פלבי"מ	2	סט גלגלים	1605	⑫
E.P.D.M מוקצף	4	קוביה מוקצפת לאטם פרצים	2452	⑭
E.P.D.M מוקצף	2	קוביה מוקצפת למסילה תחתונה	2499	⑮
נילון	Min.2	פקק ניקוז עם דלתית (1 לכל 800 מ"מ)	2619*	⑯
נילון		פקק ניקוז 16 Ø לאמבטיה (1 לכל 350 מ"מ)	1707*	⑰

פרופילי אלומיניום

מס' פרופיל	צורה	תאור	כמות	צורה ומידת החיתוך במ"מ
06877		מסילה עליונה	1	L-27
06876		מזוזה	2	H
06878		מסילה תחתונה	1	L-27
05861		מכסה לנתיב-תחתון (מאולגן)	4	L-27
05932		כנף-עליון/תחתון	8	L/4+9
05897		כנף - צד	2	H-98
05936		כנף - שולב	6	H-98
06488		הלבשה - רוחב	2	L+50
		הלבשה - גובה	2	H+50

זיגוג

זיגוג	(L/4-45) X (H-207)	4 יח'
-------	--------------------	-------

הערות:

- * - לזיגוג שונה ראה פרק ג'
- ** - לא משווק ע"י קליל
- *** - לבחירת ידית ראה פרק אביזרים
- **** - לבחירת מנגנון נעילה שונה ראה פרק ג'
- x - לפינוי ניקוזי מים ראה פרק ג'

אטמים ומברשות

חומר	תאור האביזר	מק"ט	מס' בשרטוט
E.P.D.M.	אטם לזיגוג 24 מ"מ	2219*	⑧
פוליפרופילן	מברשת עם סנפיר נמוך 6.9 x 6.5	2505	⑬

דלת הזזה - 2 נתיבים, 2 כנפיים (זיגוג 24 מ"מ)

אביזרים

מס' בשרטוט	מק"ט	תאור האביזר	כמות ליחידה	חומר
①	***	ידית סיבובית	2	
②	18126	סט מובילים עבור פרופילי צד	1	פלבי"מ נילון
②"	18119	סט אטמי פרצים ומובילים לשולב	1	פלבי"מ נילון
③	1704	מרחקיה (1 לכל 500 מ"מ)		נילון
④	**	בורג 1" x 10 # לחיבור משקוף (ראש עגול)	12	פלבי"מ
⑤	1712	תפס להלבשה (1 לכל 300 מ"מ)		נילון
⑥	1885	אטם צורתי למסילה עליונה	2	פוליאיטילן מוקצף
⑦	1884	אטם צורתי למסילה תחתונה	2	פוליאיטילן מוקצף
⑧	2620	פקק לידית שולב מחוזק	2	נילון
⑩	7313	בולם כנף	1	אלומיניום פלבי"מ
⑪	9271 ****	מנגנון נעילה	2	אלומיניום זמק
⑫	1084	ידית דמה שקועה	2	אלומיניום
⑬	**	כולא כנף	2	נילון
⑭	1637	סט גלגלים	1	אלומיניום נילון, פלבי"מ
⑯	2619 x	פקק ניקוז עם דלתית (1 לכל 800 מ"מ)	Max.3	נילון
⑰	1707 x	פקק ניקוז 16 Ø לאמבטיה (1 לכל 350 מ"מ)		נילון
⑱	2456	קובייה מוקצפת למסילה תחתונה	2	E.P.D.M מוקצף

פרופילי אלומיניום

מס' פרופיל	צורה	תאור	כמות	צורה ומידת החיתוך במ"מ
06034		מסילה עליונה	1	L-27
05896		מזוזה	2	H
06261		מסילה תחתונה	1	L-27
05861		מכסה לנתיב-תחתון (מאולגן)	2	L-27
06549		כנף-עליון/תחתון	4	L/2-23
05897		כנף - צד	2	H-85.5
05936		כנף - שולב	1	H-85.5
05898		כנף - שולב מחוזק	1	H-85.5
03310		הלבשה פנימית-רוחב	1	L+50
		הלבשה פנימית-גובה	2	H-36
03911		הלבשה חיצונית-רוחב	1	L-23
		הלבשה חיצונית-גובה	2	H

זיגוג

זיגוג	(L/2-77) x (H-226)	2 יח'
-------	--------------------	-------

אטמים ומברשות

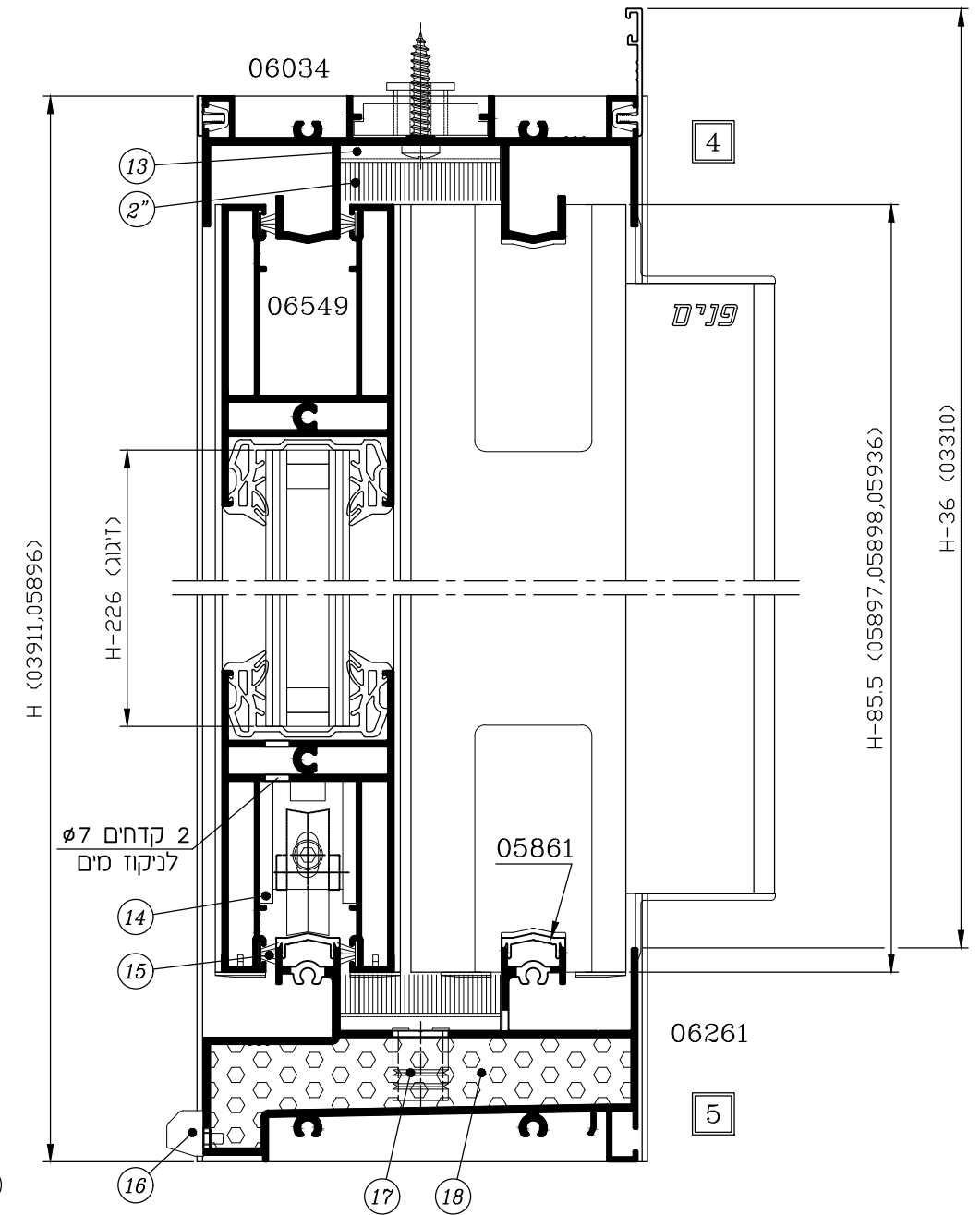
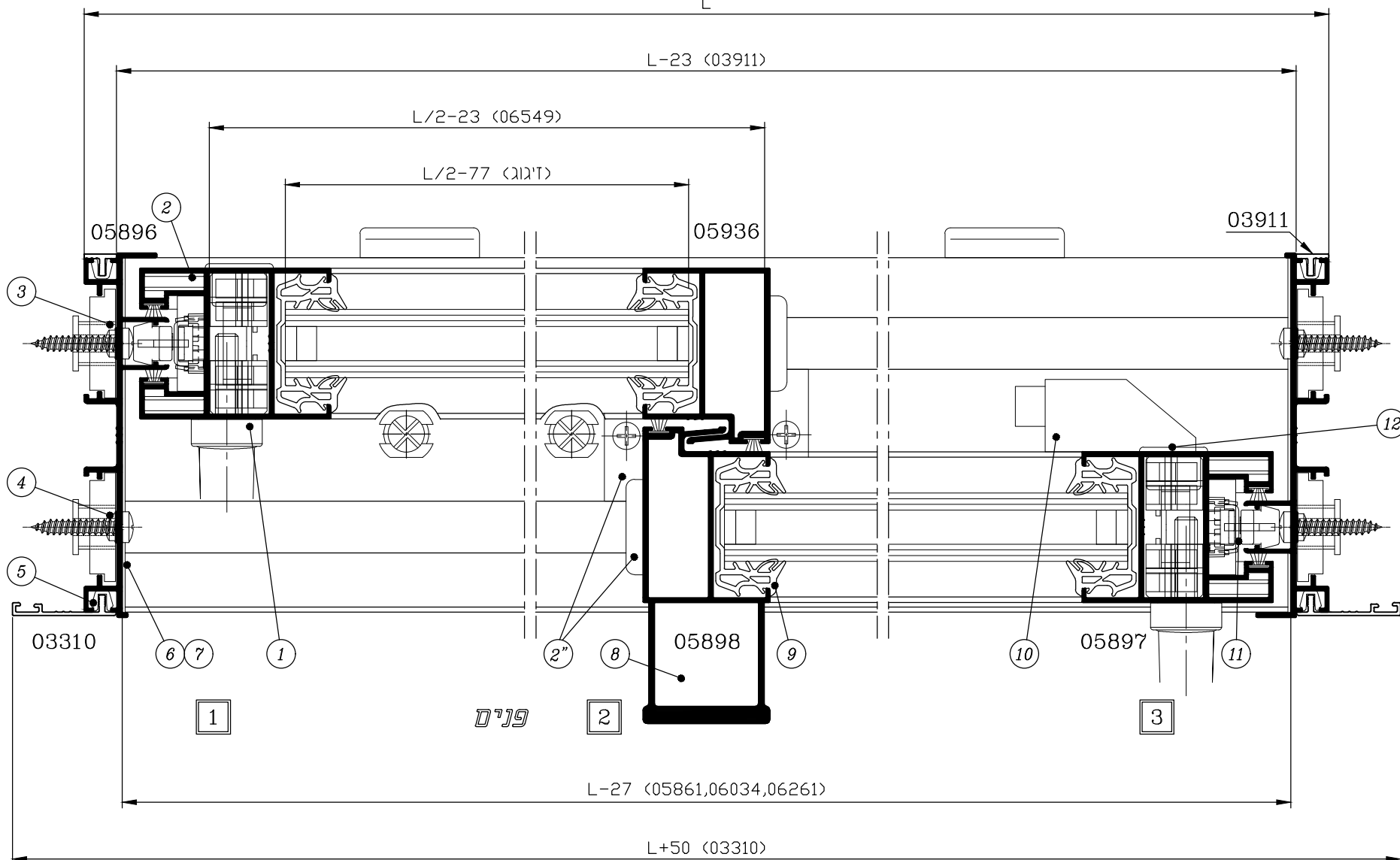
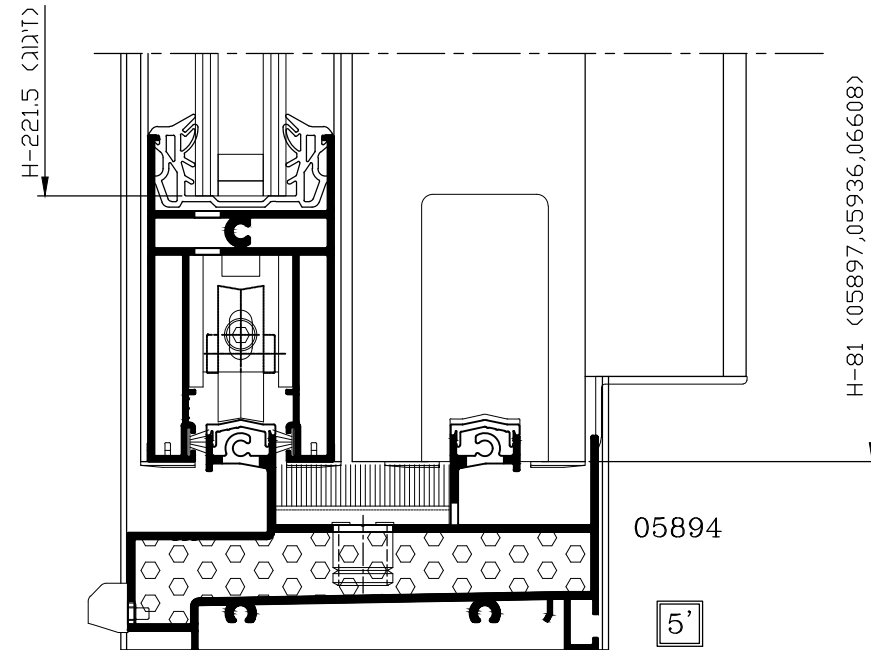
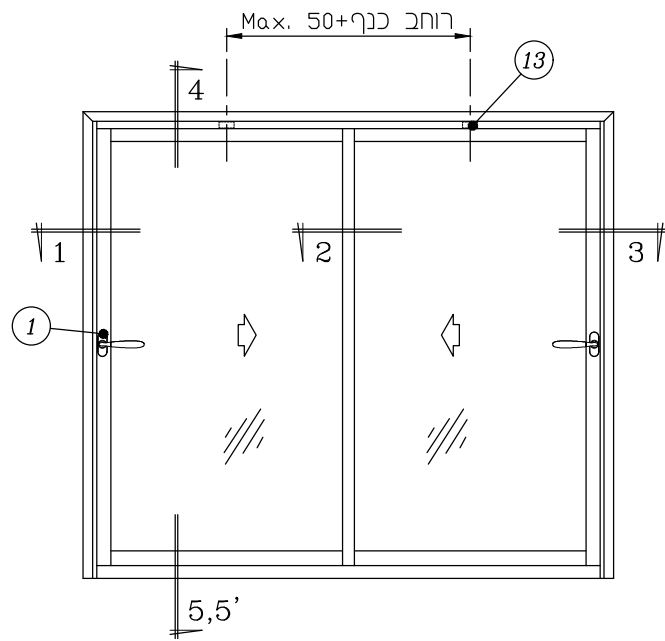
מס' בשרטוט	מק"ט	תאור האביזר	חומר
⑨	2219 *	אטם לזיגוג 24 מ"מ	E.P.D.M.
⑮	2505	מברשת עם סנפיר נמוך 6.9 x 6.5	פוליפרופילן

הערות :

1. * - לזיגוג שונה ראה פרק ג'
2. ** - לא משווק ע"י קליל
3. *** - לבחירת ידית שונה ראה פרק אביזרים
4. **** - לבחירת מנגנון נעילה שונה ראה פרק ג'
5. x - לפינוי ניקוזי מים ראה פרק ג'

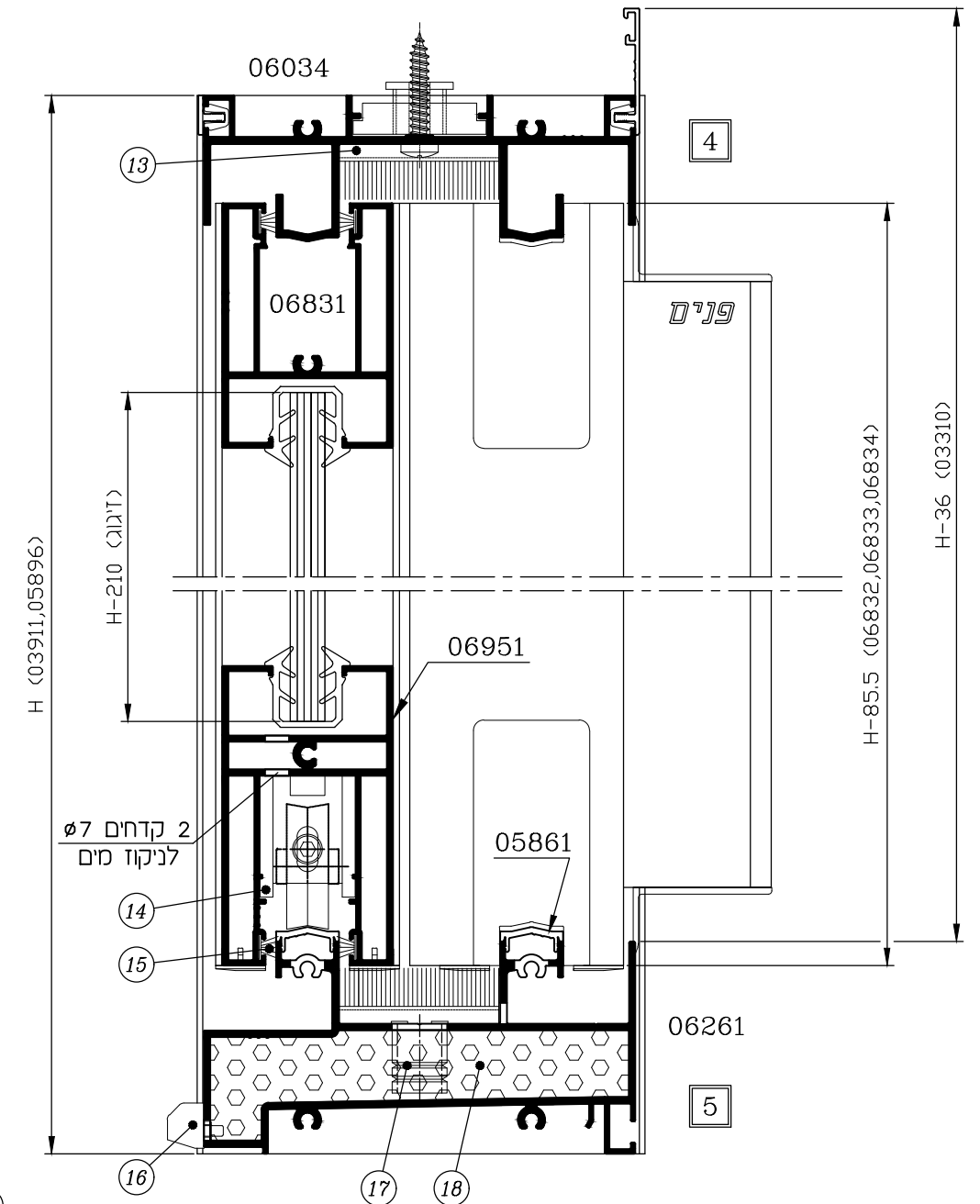
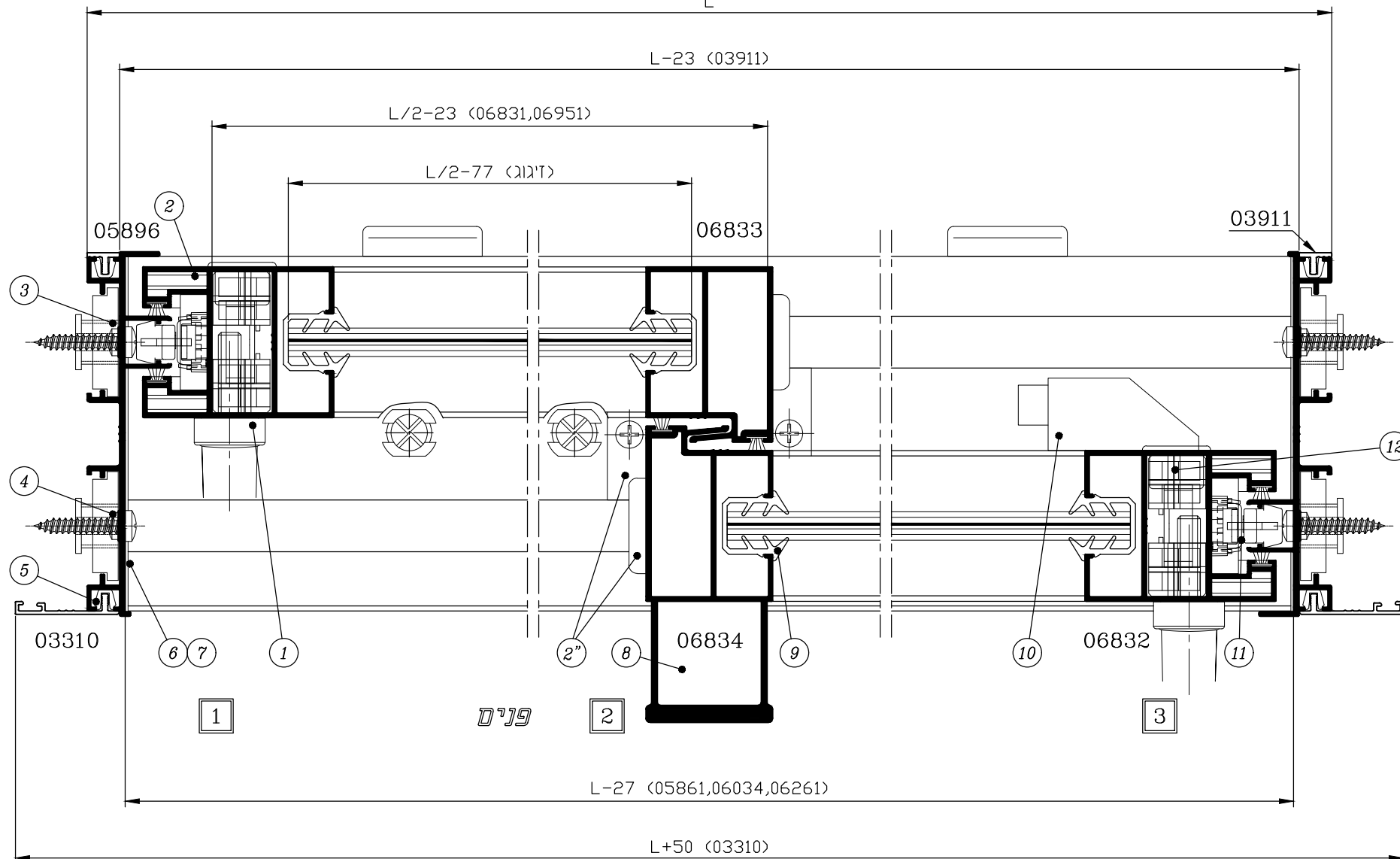
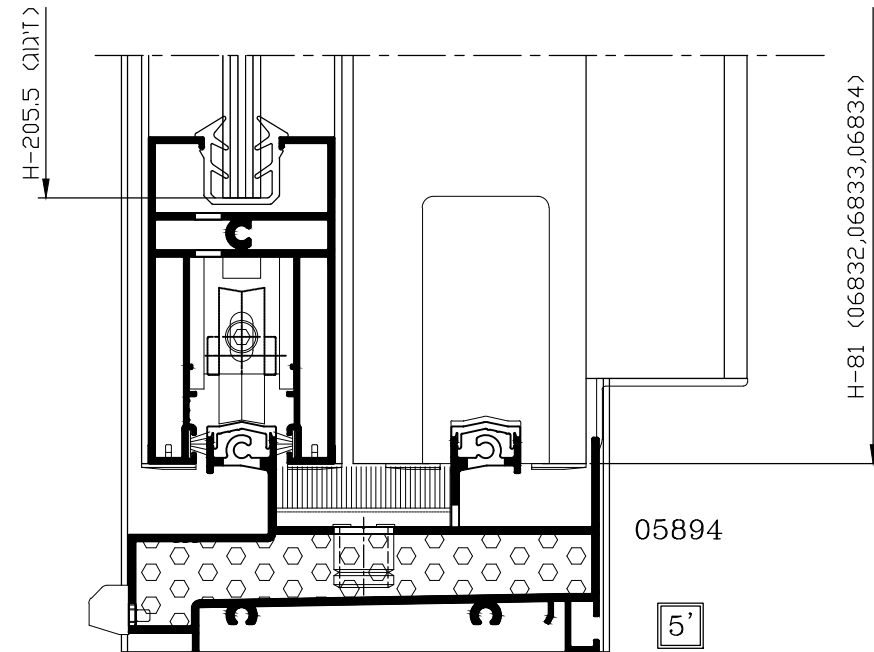
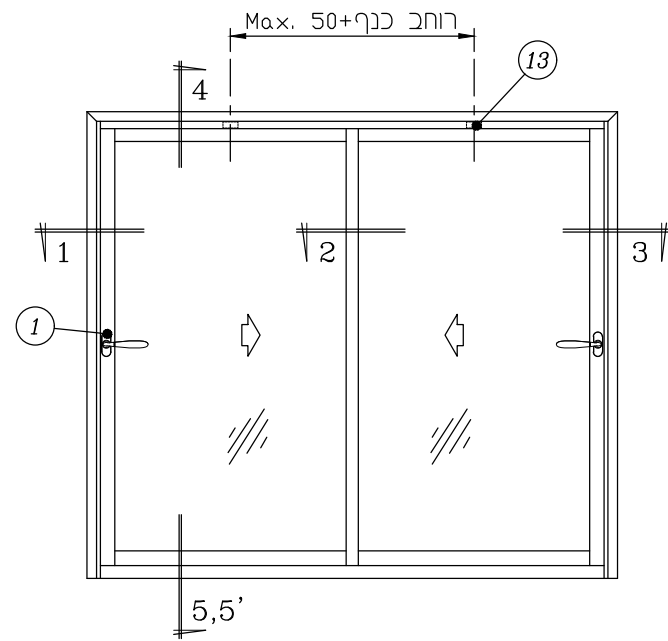
דלת הזזה - 2 נתיבים, 2 כנפיים
 (זיגוג 24 מ"מ)

קני"מ 1:2



דלת הזזה - 2 נתיבים, 2 כנפיים (עליון תחתון שונה) (זיגוג 10 מ"מ)

קני"מ 1:2



דלת הזזה - 2 נתיבים, 2 כנפיים (עליון תחתון שונה)
(זיגוג 10 מ"מ)

אביזרים

חומר	כמות ליחידה	תאור האביזר	מק"ט	מס' בשרטוט
	2	ידית סיבובית	***	①
פלב"מ נילון	1	סט מובילים עבור פרופילי צד	18128	②
פלב"מ נילון	1	סט אטמי פרצים ומובילים לשולב	18119	②
נילון		מרחקיה (1 לכל 500 מ"מ)	1704	③
פלב"מ	12	בורג 1" x #10 לחיבור משקוף (ראש עגול)	**	④
נילון		תפס להלכשה (1 לכל 300 מ"מ)	1712	⑤
פוליאטילן מוקצף	2	אטם צורתי למסילה עליונה	1885	⑥
פוליאטילן מוקצף	2	אטם צורתי למסילה תחתונה	1884	⑦
נילון	2	פקק לידיית שולב מחוזק	2620	⑧
אלומיניום פלב"מ	1	בולם כנף	7313	⑩
אלומיניום זמק	2	מנגנון נעילה	9271 ****	⑪
אלומיניום	2	ידית דמה שקועה	1084	⑫
נילון	2	כולא כנף	**	⑬
אלומיניום נילון, פלב"מ	1	סט גלגלים	1637	⑭
נילון	Max. 3	פקק ניקוז עם דלתית (1 לכל 800 מ"מ)	2619 x	⑯
נילון		פקק ניקוז 16 Ø לאמבטיה (1 לכל 350 מ"מ)	1707 x	⑰
E.P.D.M מוקצף	2	קובייה מוקצפת למסילה תחתונה	2456	⑱

פרופילי אלומיניום

מס' פרופיל	צורה	תאור	כמות	צורה ומידת החיתוך במ"מ
06034		מסילה עליונה	1	L-27
05896		מזוזה	2	H
06261		מסילה תחתונה	1	L-27
05861		מכסה לנתיב-תחתון (מאולגן)	2	L-27
06831		כנף-עליון	2	L/2-23
06951		כנף-תחתון	2	L/2-23
06832		כנף - צד	2	H-85.5
06833		כנף - שולב	1	H-85.5
06834		כנף - שולב מחוזק	1	H-85.5
03310		הלכשה פנימית-רוחב	1	L+50
		הלכשה פנימית-גובה	2	H-36
03911		הלכשה חיצונית-רוחב	1	L-23
		הלכשה חיצונית-גובה	2	H

זיגוג

זיגוג	(L/2-77) X (H-210)	2 יח'
-------	--------------------	-------

אטמים ומברשות

חומר	תאור האביזר	מק"ט	מס' בשרטוט
E.P.D.M.	אטם לזיגוג 10 מ"מ	2292 *	⑨
פוליפרופילן	מברשת עם סנפיר נמוך 6.9 x 6.5	2505	⑮

הערות:

- * - לזיגוג שונה ראה פרק ג'
- ** - לא משווק ע"י קליל
- *** - לבחירת ידית שונה ראה פרק אביזרים
- **** - לבחירת מנגנון נעילה שונה ראה פרק ג'
- x - לפניו ניקודי מים ראה פרק ג'

דלת הזזה - 2 נתיבים, 2 כנפיים + רשת באוהאוס מחוזקת (זיגוג 24 מ"מ)

אביזרים

מס' בשרטוט	מק"ט	תאור האביזר	כמות ליחידה	חומר
①	***	ידית סיבובית	2	
②	18126	סט מובילים עבור פרופילי צד	1	פלב"מ נילון
②"	18119	סט אטמי פרצים ומובילים לשולב	1	פלב"מ נילון
③	1704	מרחקיה (1 לכל 500 מ"מ)		נילון
④	**	בורג 1" x 10 # לחיבור משקוף (ראש עגול)	12	פלב"מ
⑤	1712	תפס להלבשה (1 לכל 300 מ"מ)		נילון
⑥	1885	אטם צורתי למסילה עליונה	2	פוליאיטילן מוקצף
⑦	18140	אטם צורתי למסילה תחתונה	2	פוליאיטילן מוקצף
⑧	2620	פקק לידית שולב מחוזק	2	נילון
⑩	7313	בולם כנף	1	אלומיניום פלב"מ
⑪	9271 ****	מנגנון נעילה	2	אלומיניום זמק
⑫	1084	ידית דמה שקועה	2	אלומיניום
⑬	**	כולא כנף	2	נילון
⑭	1637	סט גלגלים	1	אלומיניום נילון, פלב"מ
⑯	2679	סט אביזרי חיבור לרשת	1	נילון זמק, פלב"מ
⑰	2619 *	פקק ניקוז עם דלתית (1 לכל 800 מ"מ)	Max.3	נילון
⑱	1707 *	פקק ניקוז 16 Ø לאמבטיה (1 לכל 350 מ"מ)		נילון
⑲	2458	קוביה מוקצפת למסילה תחתונה	2	E.P.D.M מוקצף

פרופילי אלומיניום

מס' פרופיל	צורה	תאור	כמות	צורה ומידת החיתוך במ"מ
07638		מסילה עליונה	1	L-27
05896		מחוזקה	2	H
07770		מסילה תחתונה	1	L-27
05861		מכסה לנתיב-תחתון (מאולגן)	2	L-27
06549		כנף-עליון/תחתון	4	L/2-23
05897		כנף - צד	2	H-109
05936		כנף - שולב	1	H-109
05898		כנף - שולב מחוזק	1	H-109
07631		כנף רשת מחוזקת רוחב	2	L/2+2
		כנף רשת מחוזקת גובה	2	H-75
07524		מעצור לרשת	2	H
03911		הלבשה חיצונית-רוחב	2	L
		הלבשה חיצונית-גובה	2	H

זיגוג

זיגוג	(L/2-77) x (H-250)	2 יח'
-------	--------------------	-------

אטמים ומברשות

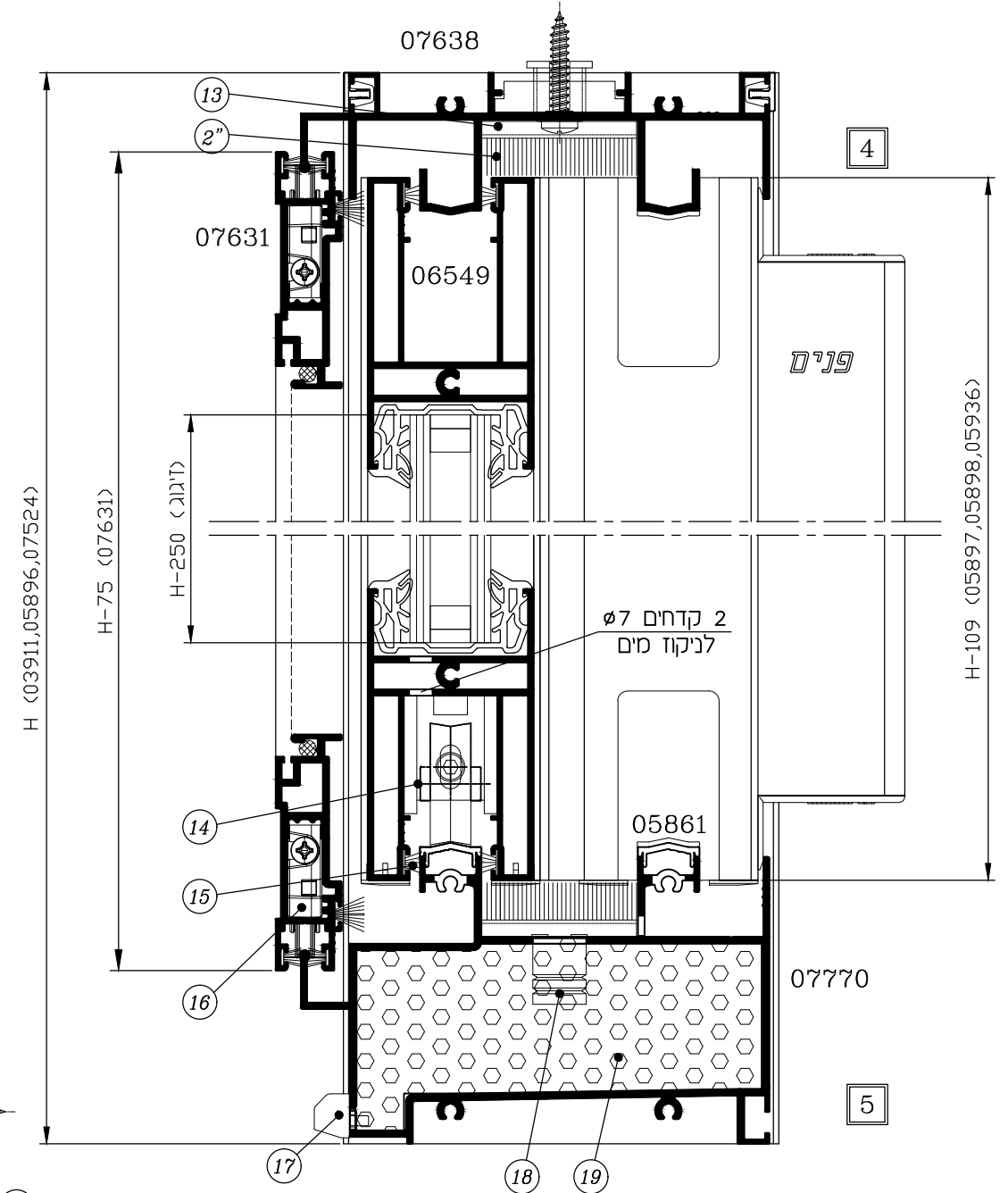
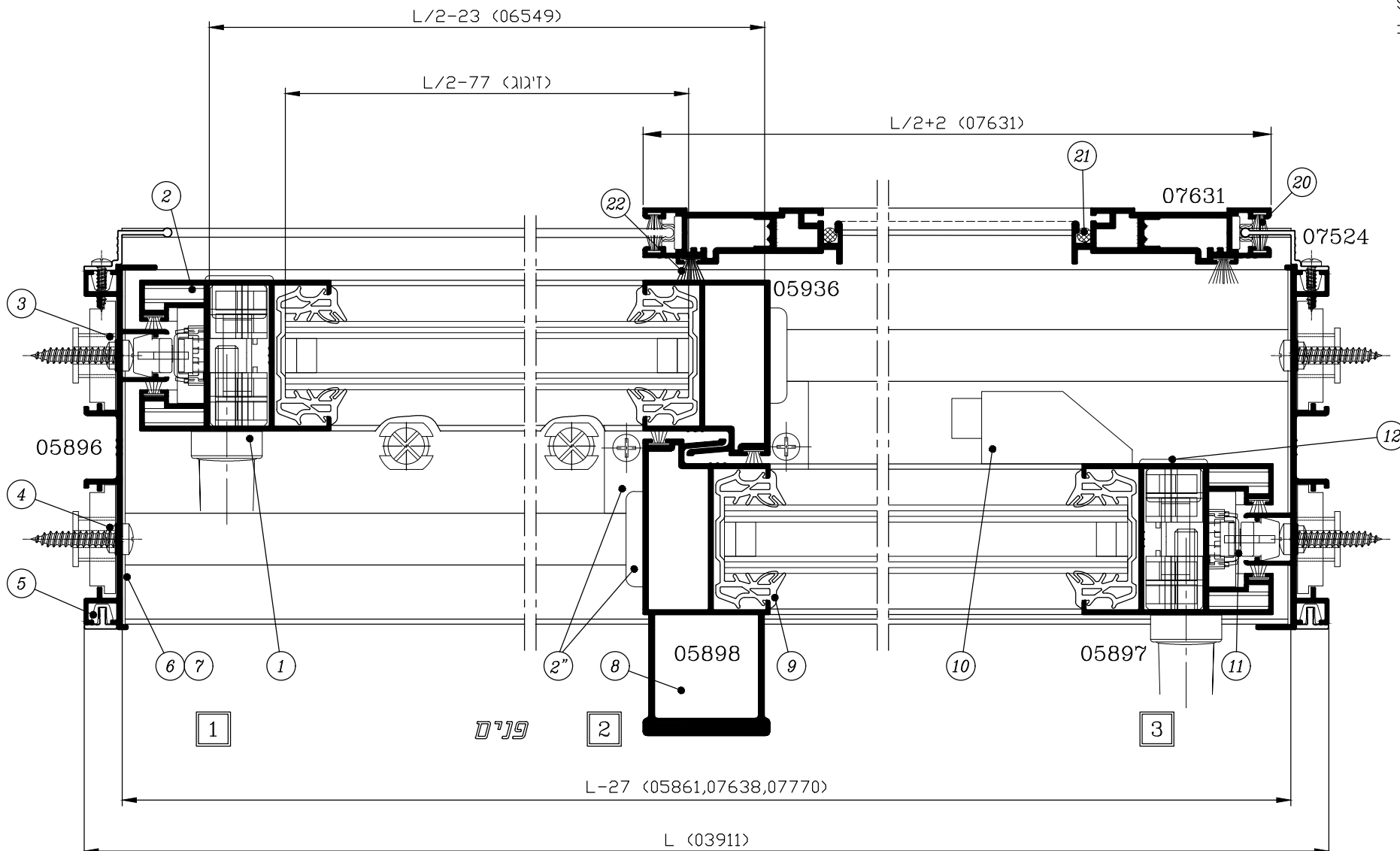
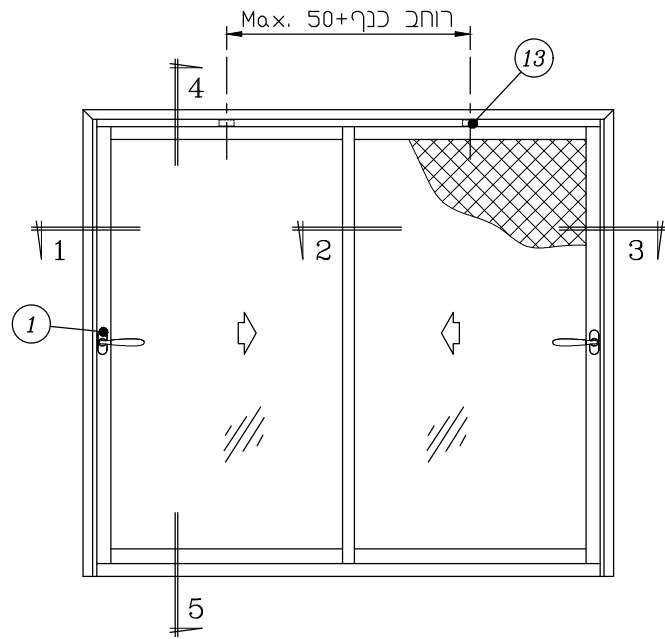
מס' בשרטוט	מק"ט	תאור האביזר	חומר
⑨	2219 *	אטם לזיגוג 24 מ"מ	E.P.D.M.
⑮	2505	מברשת עם סנפיר נמוך 6.9 x 6.5	פוליפרופילן
⑳	2511	מברשת ללא סנפיר 4.8 x 6	פוליפרופילן
㉑	**	גומי 5 Ø להידוק רשת	P.V.C.
㉒	2506	מברשת עם סנפיר נמוך 6.9 x 9	פוליפרופילן

הערות :

1. * - לזיגוג שונה ראה פרק ג'
2. ** - לא משווק ע"י קליל
3. *** - לבחירת ידית שונה ראה פרק אביזרים
4. **** - לבחירת מנגנון נעילה שונה ראה פרק ג'
5. x - לפינוי ניקוזי מים ראה פרק ג'

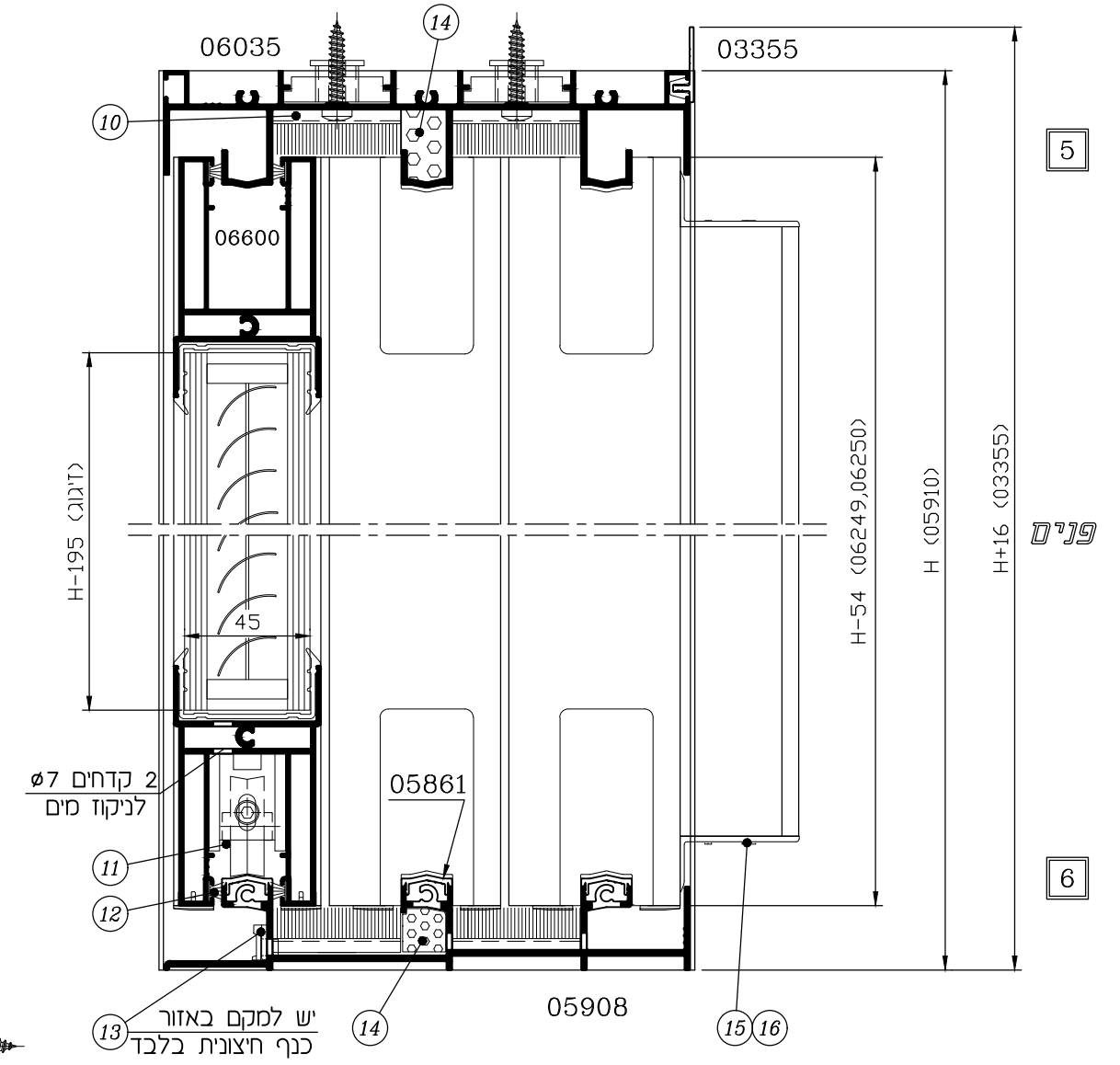
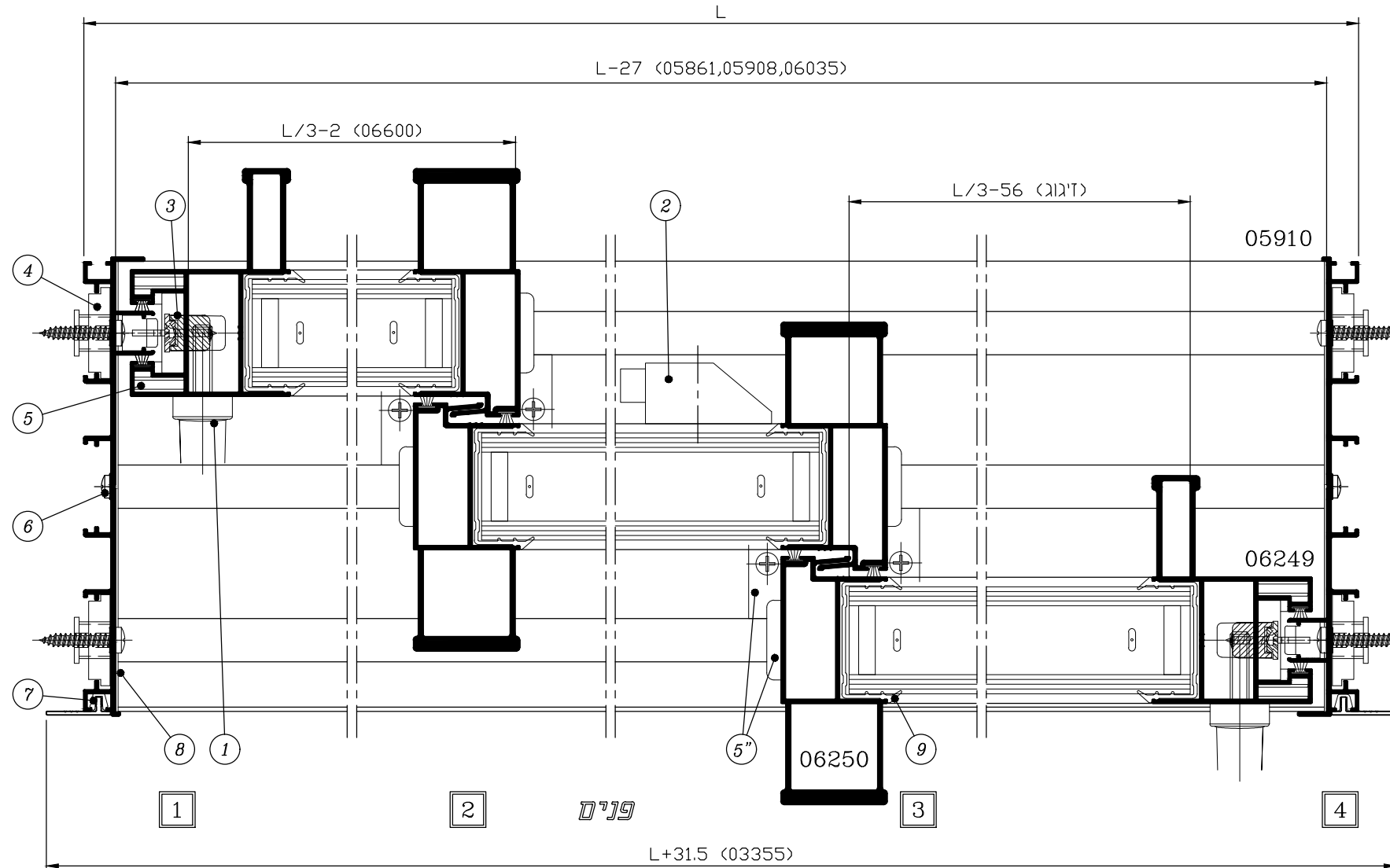
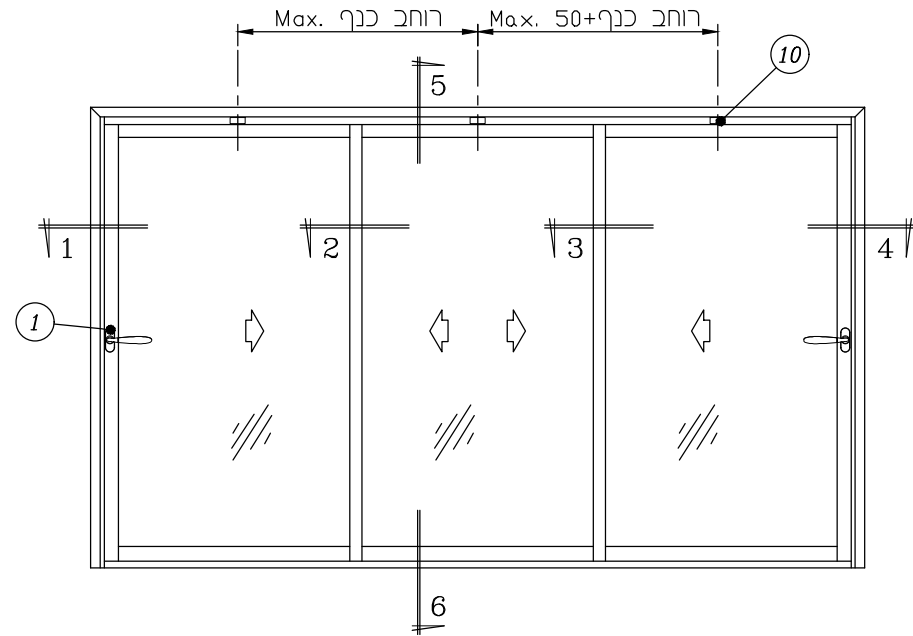
דלת הזזה - 2 נתיבים, 2 כנפיים + רשת באוהאוס מחוזקת
 (זיגוג 24 מ"מ)

קני"מ 1:2



דלת הזזה - 3 נתיבים, 3 כנפיים (זיגוג 45 מ"מ עם צלון פנימי)

קנ"מ 1:2.5



דלת הזזה - 3 נתיבים, 3 כנפיים
(זיגוג 45 מ"מ עם צלון פנימי)

אביזרים

חומר	כמות ליחידה	תאור האביזר	מק"ט	מס' בשרטוט
	2	ידית סיבובית	***	①
אלומיניום	1	בלם	7313	②
אלומיניום זמק	2	מנגנון נעילה	9271 ****	③
נילון		מרחקיה (1 לכל 500 מ"מ)	1704	④
פלכ"מ נילון	1	סט מובילים עבור פרופילי צד	18126	⑤
פלכ"מ נילון	2	סט אטמי פרצים ומובילים לשולב	18119	⑤
פלכ"מ	12	בורג 1" x לחיבור #10 משקוף (ראש עגול)	**	⑥
נילון		תפס להלבשה (לכל 300 מ"מ 1)	1712	⑦
פוליאיטילן מוקצף	4	אטם צורת ל מסילה עליונה ותחתונה	1892	⑧
נילון	6	כולא כנף	**	⑩
אלומיניום נילון, פלכ"מ	1 1/2	סט גלגלים	1637	⑪
נילון	Max.3	פקק ניקוז עם דלתית (לכל 800 מ"מ 1)	1735 *	⑬
E.P.D.M מוקצף	2	קוביה מוקצפת לאטם פרצים	2452	⑭
נילון	4	פקק לידית כנף צד מחוזק	2621	⑮
נילון	8	פקק לידית שולב מחוזק	2620	⑯

פרופילי אלומיניום

מס' פרופיל	צורה	תאור	כמות	צורה ומידת החיתוך במ"מ
06035		מסילה עליונה	1	L-27
05910		מזוזה	2	H
05908		מסילה תחתונה נמוכה	1	L-27
05861		מכסה לנתיב-תחתון (מאולגן)	3	L-27
06600		כנף-עליון/תחתון	6	L/3-2
06249		כנף - צד מחוזק	2	H-54
06250		כנף - שולב מחוזק	4	H-54
03355		הלבשה פנימית-רוחב	1	L+31.5
		הלבשה פנימית-גובה	2	H+16

זיגוג

זיגוג	(L/3-56) x (H-195)	3 יח'
-------	--------------------	-------

הערות:

- * - לזיגוג שונה ראה פרק ג'
- ** - לא משווק ע"י קליל
- *** - לבחירת ידית שונה ראה פרק אביזרים
- **** - לבחירת מנגנון נעילה שונה ראה פרק ג'
- x - לפינוי ניקודי מים ראה פרק ג'

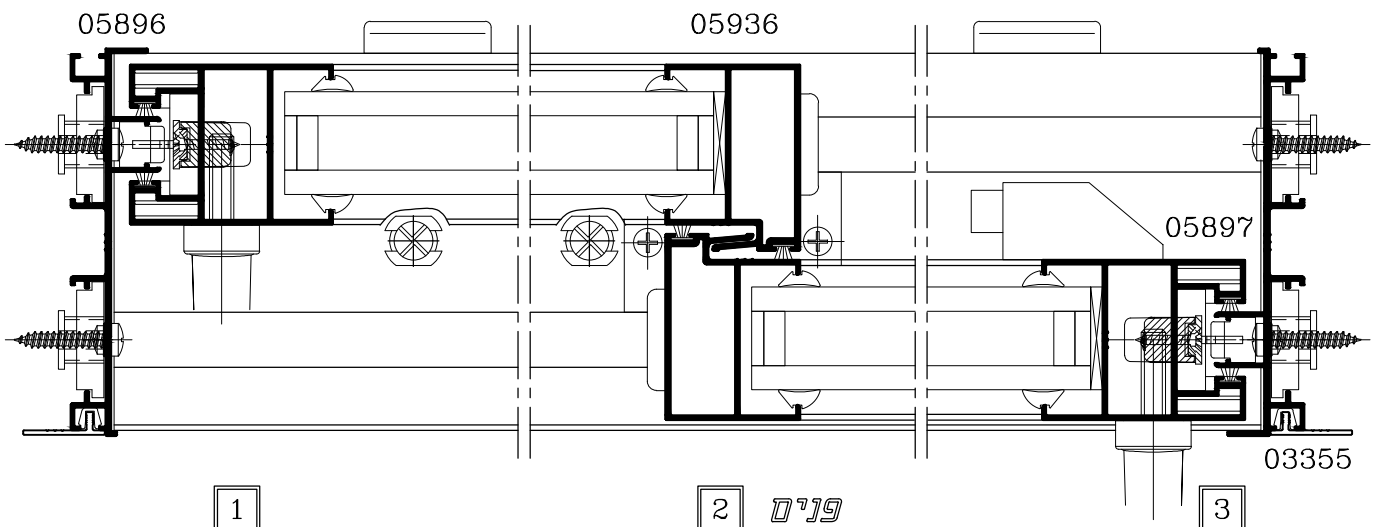
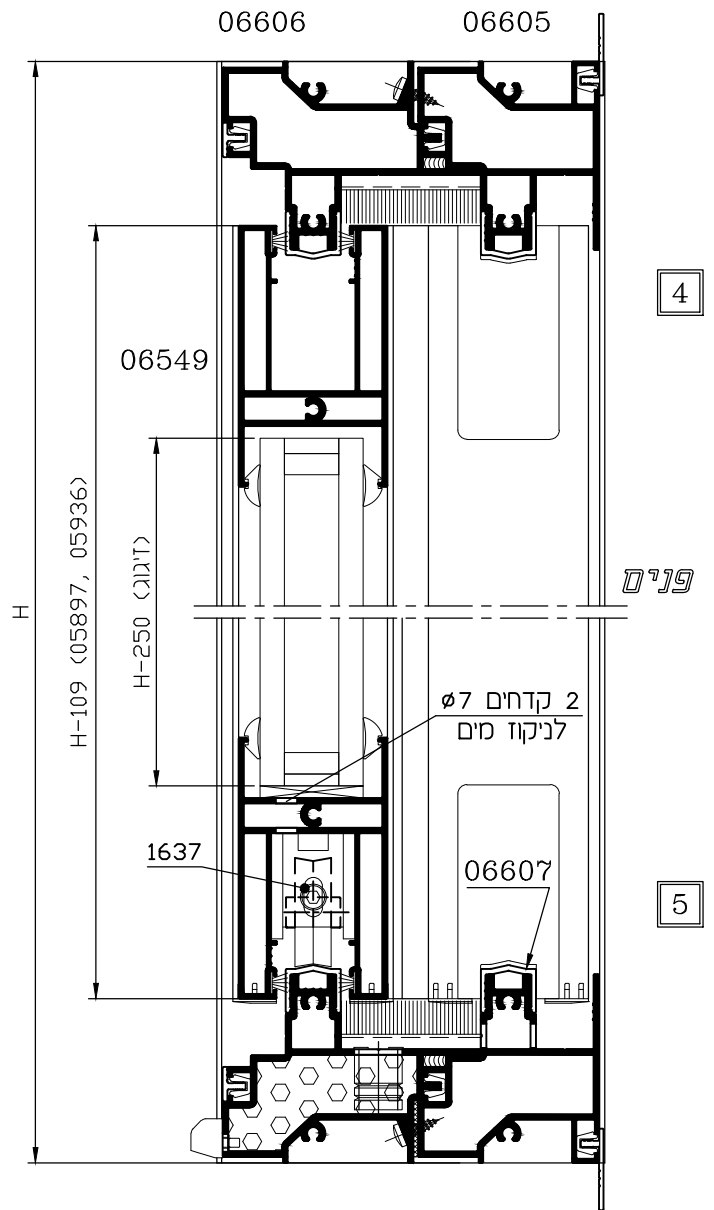
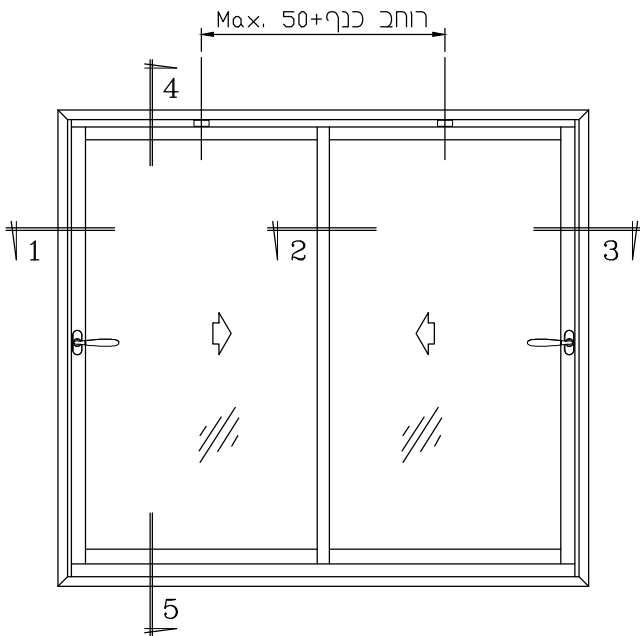
אטמים ומברשות

חומר	תאור האביזר	מק"ט	מס' בשרטוט
E.P.D.M.	אטם לזיגוג 45 מ"מ	2338 *	⑨
פוליפרופילן	מברשת עם סנפיר נמוך 6.9 x 6.5	2505	⑫

חלון/דלת הזזה - 2 נתיבים - 2 כנפיים - לכיפור

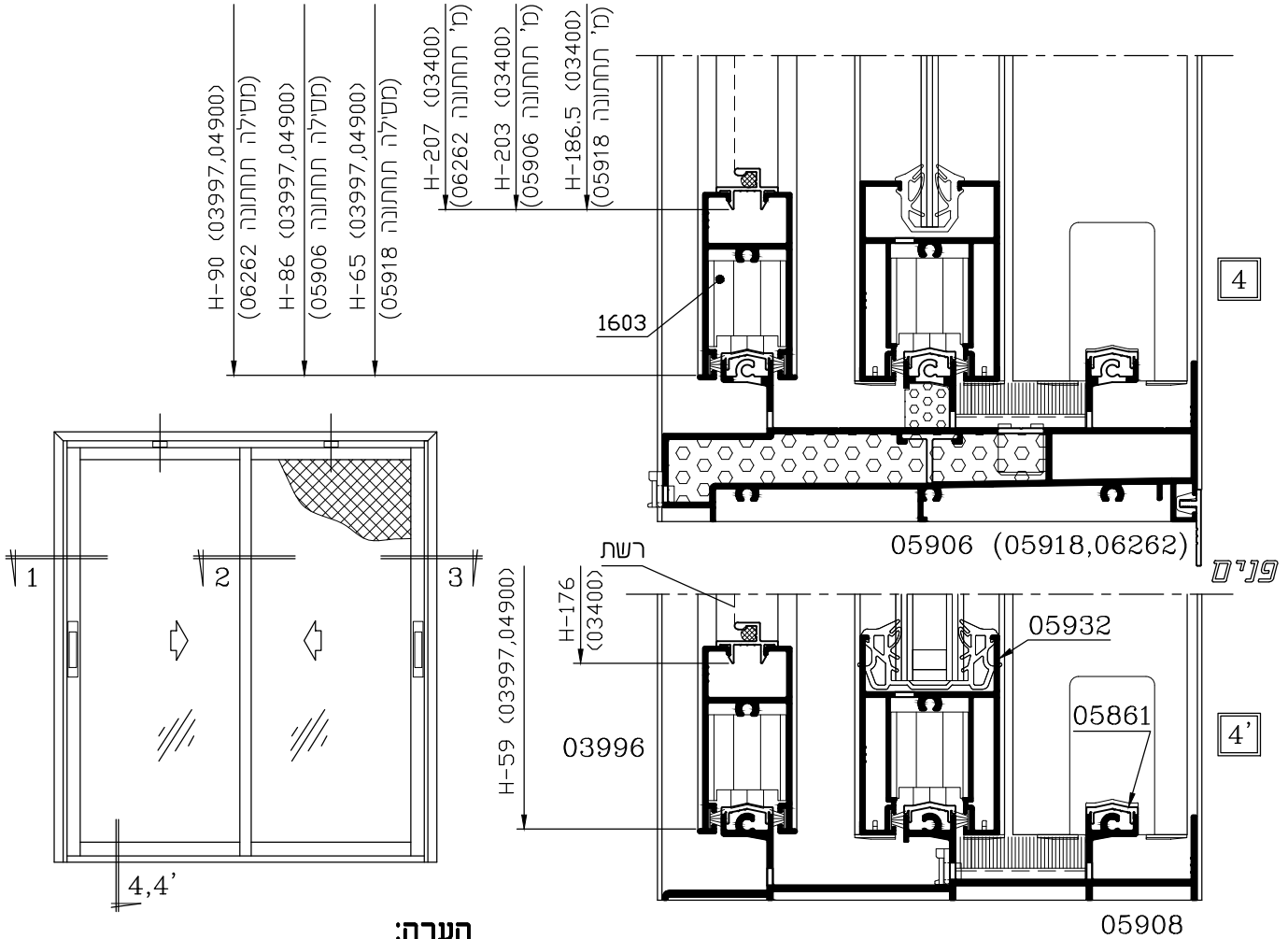
קני"מ 1:2.5

(זיגוג 34 מ"מ)



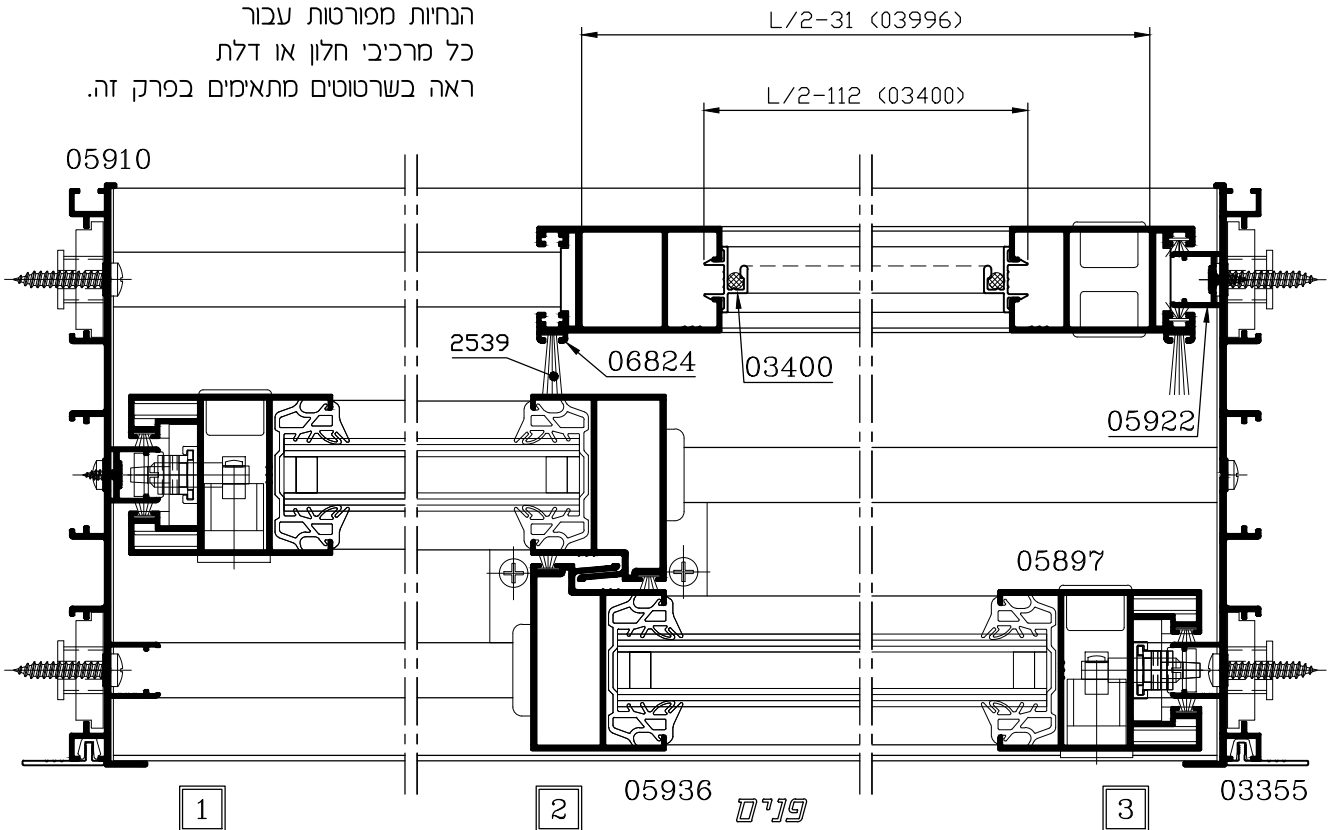
חלון\דלת הזזה - 3 נתיבים - 2 כנפיים זכוכית, כנף אחת רשת
 (כנף רשת - קליל 9000)

קני"מ 1:2.5



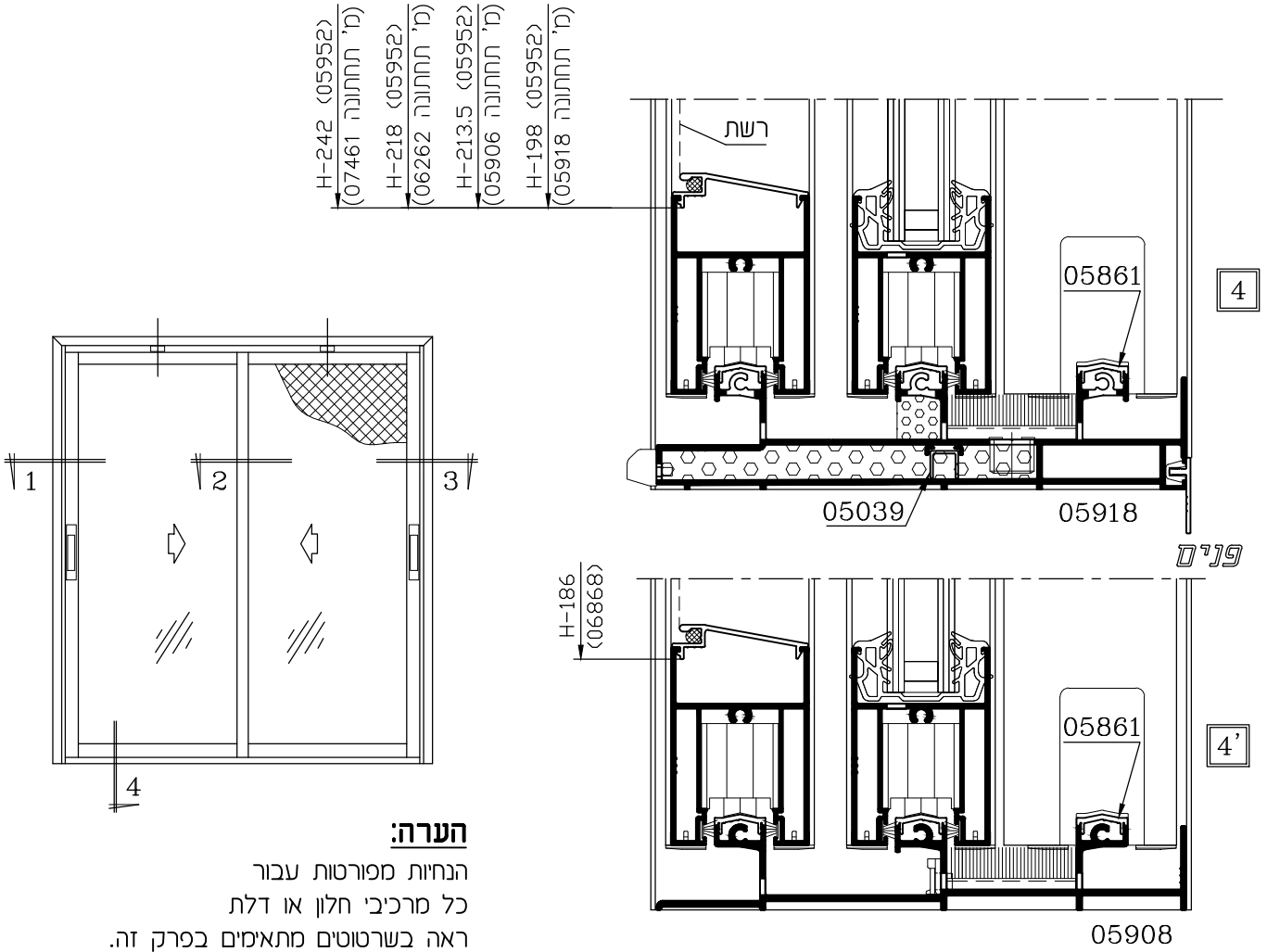
הערה:

הנחיות מפורטות עבור כל מרכיבי חלון או דלת ראה בשרטוטים מתאימים בפרק זה.



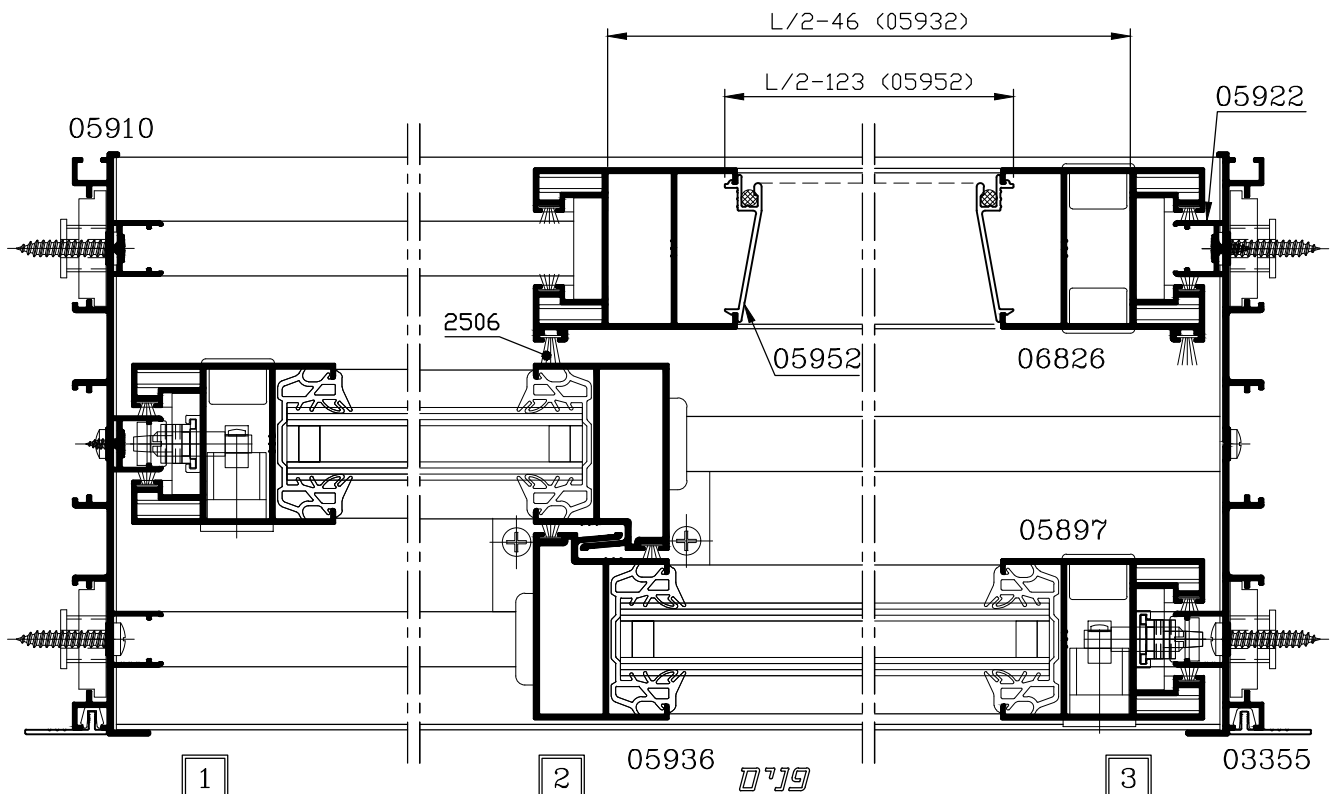
חלון\דלת הזזה - 3 נתיבים - 2 כנפיים זכוכית, כנף אחת רשת (שולב רחב)

קנ"מ 1:2.5



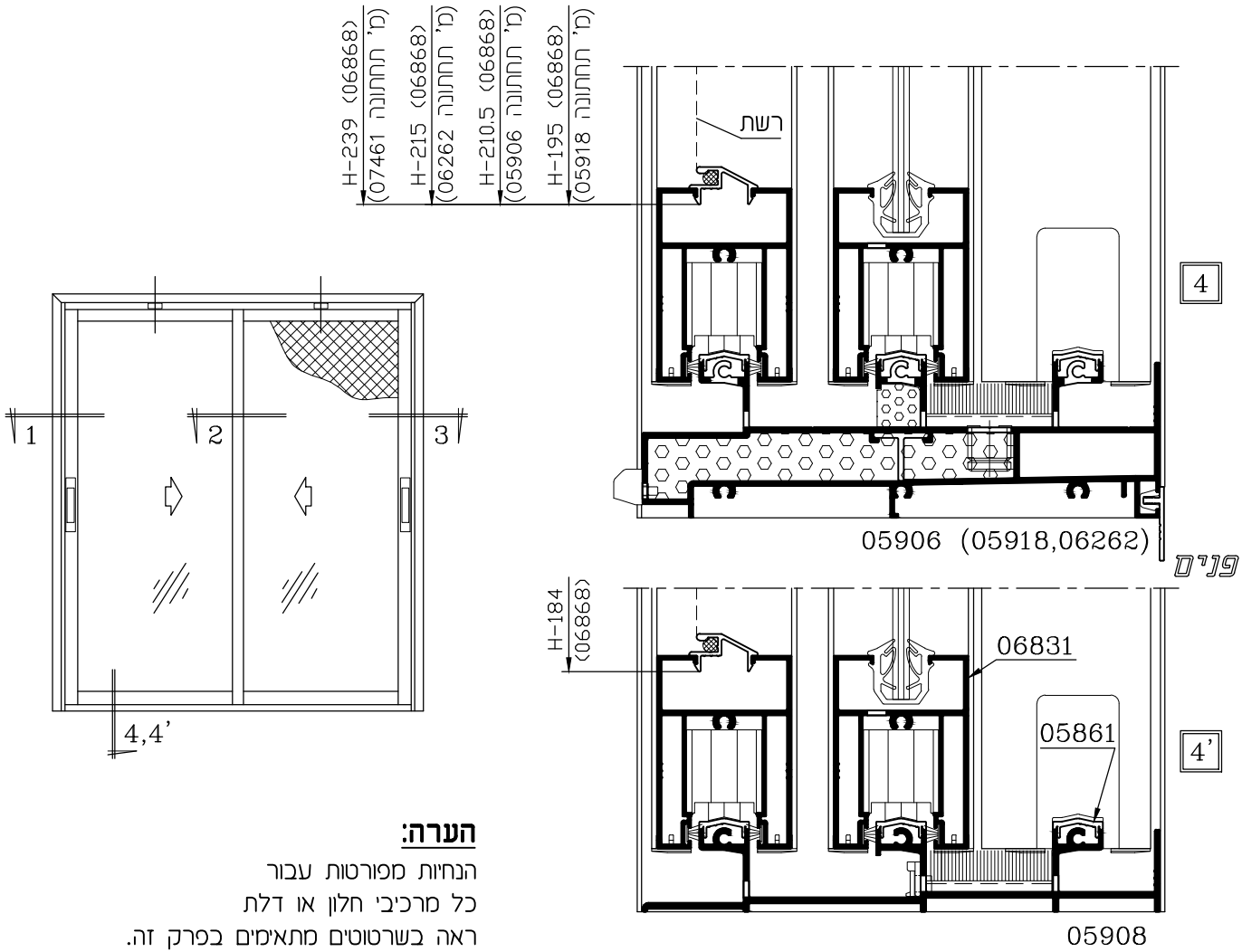
הערה:

הנחיות מפורטות עבור כל מרכיבי חלון או דלת ראה בשרטוטים מתאימים בפרק זה.



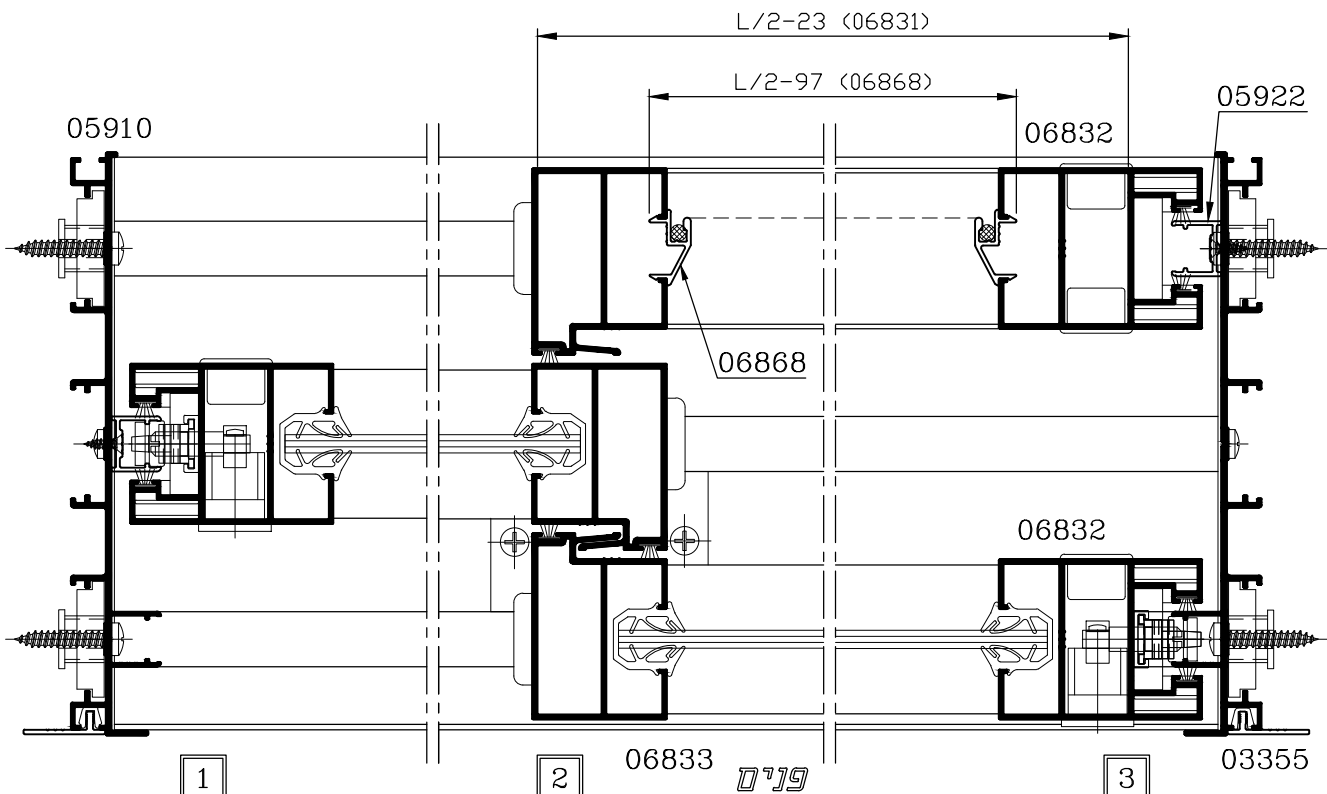
חלון\דלת הזזה - 3 נתיבים - 2 כנפיים זכוכית, כנף אחת רשת (שולב צר)

קני"מ 1:2.5



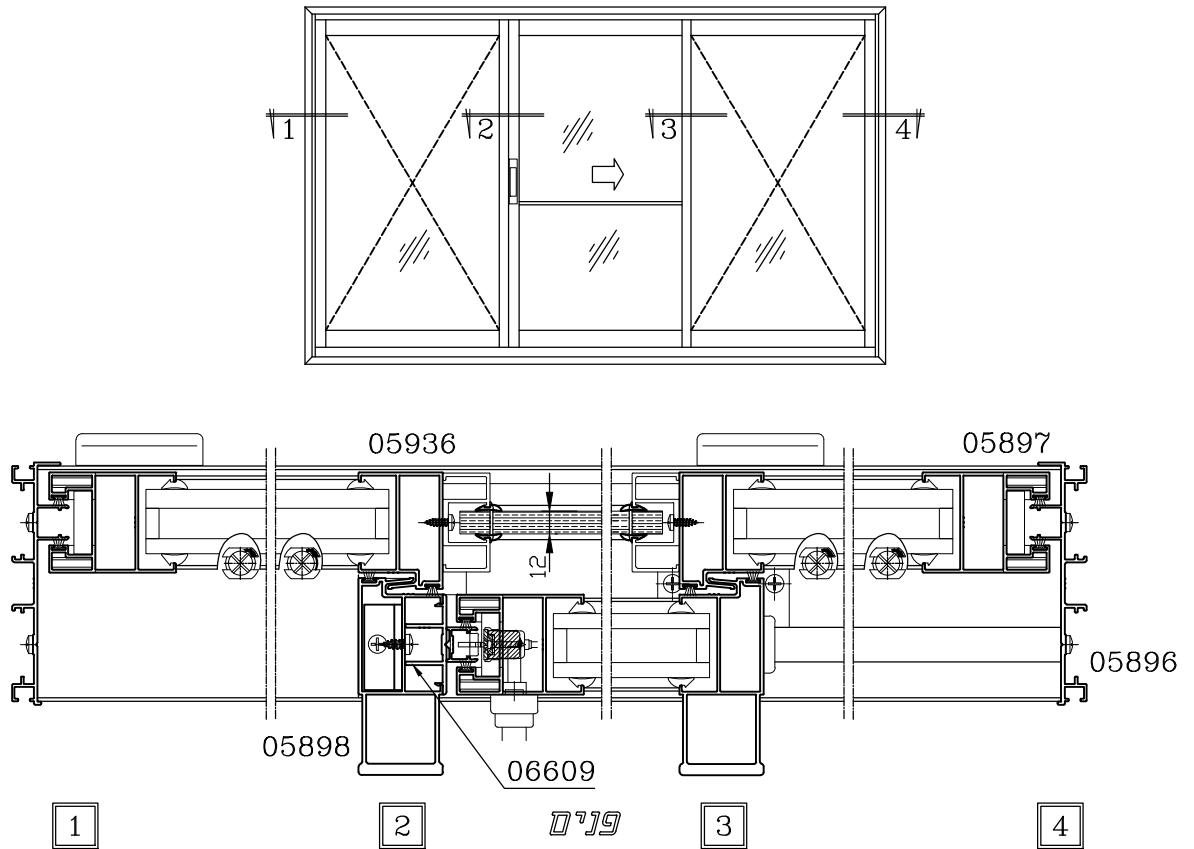
הערה:

הנחיות מפורטות עבור כל מרכיבי חלון או דלת ראה בשרטוטים מתאימים בפרק זה.

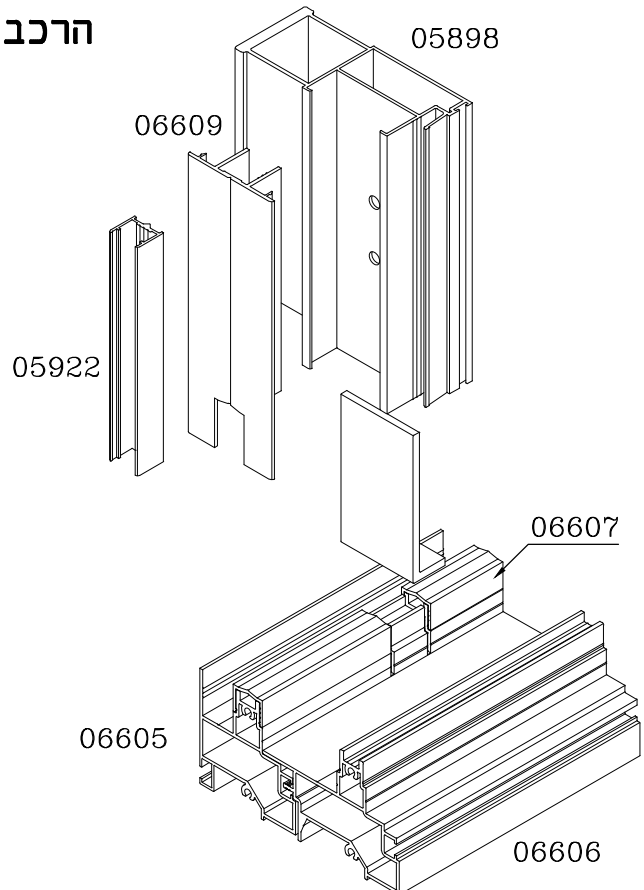


דלת עם מעקה

קני"מ 1:4

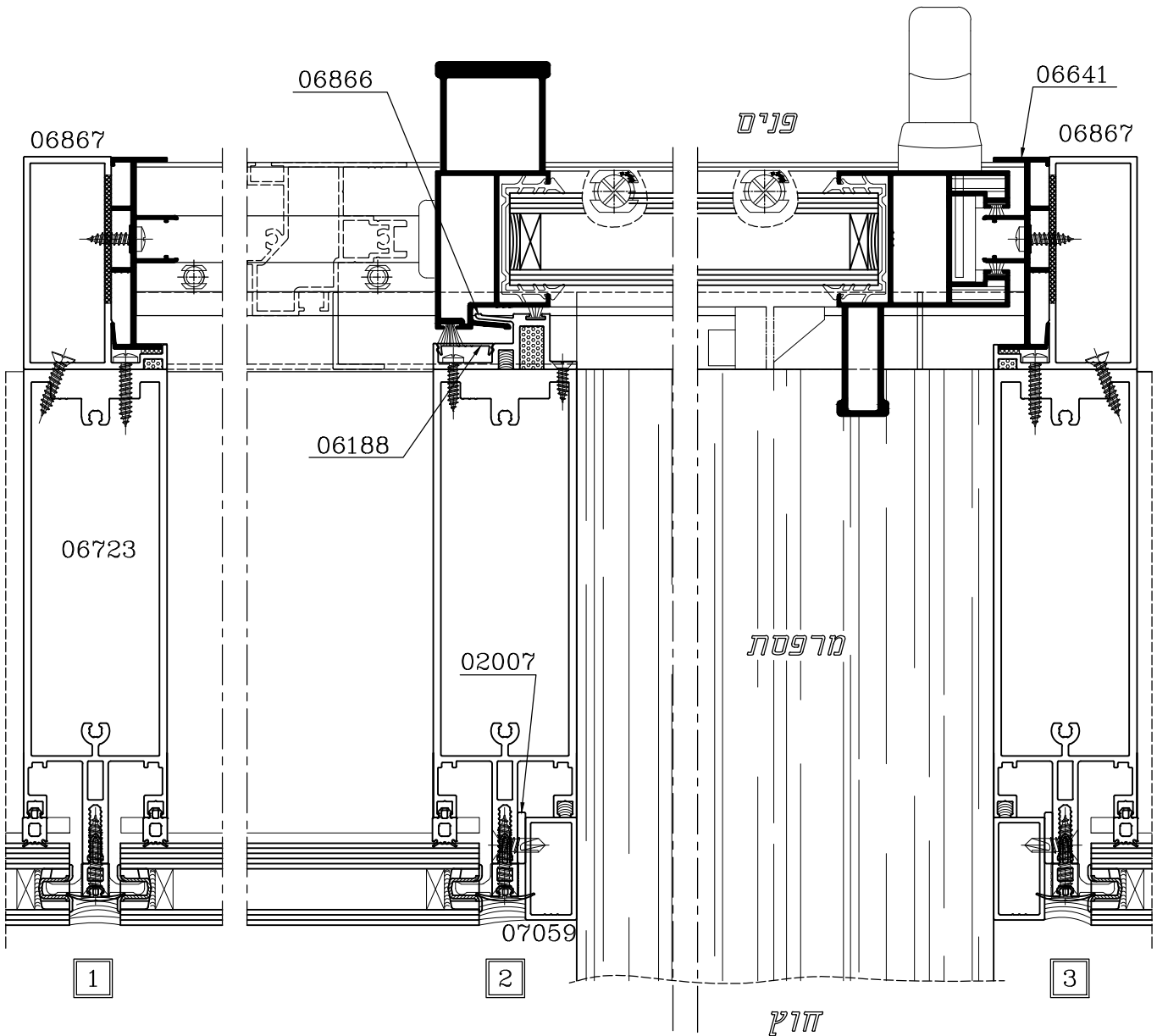
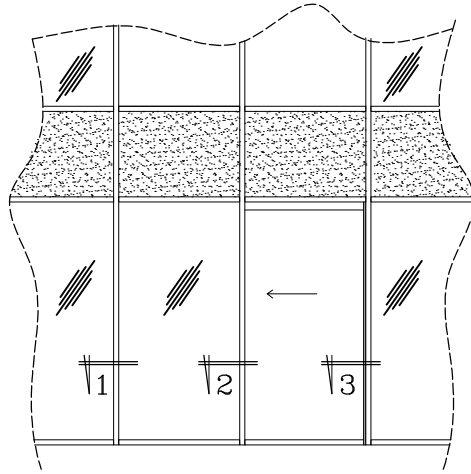


הרכבת שולב - חציץ



דלת יציאה למרפסת בשילוב קליל 8300

קני"מ 1:2.5

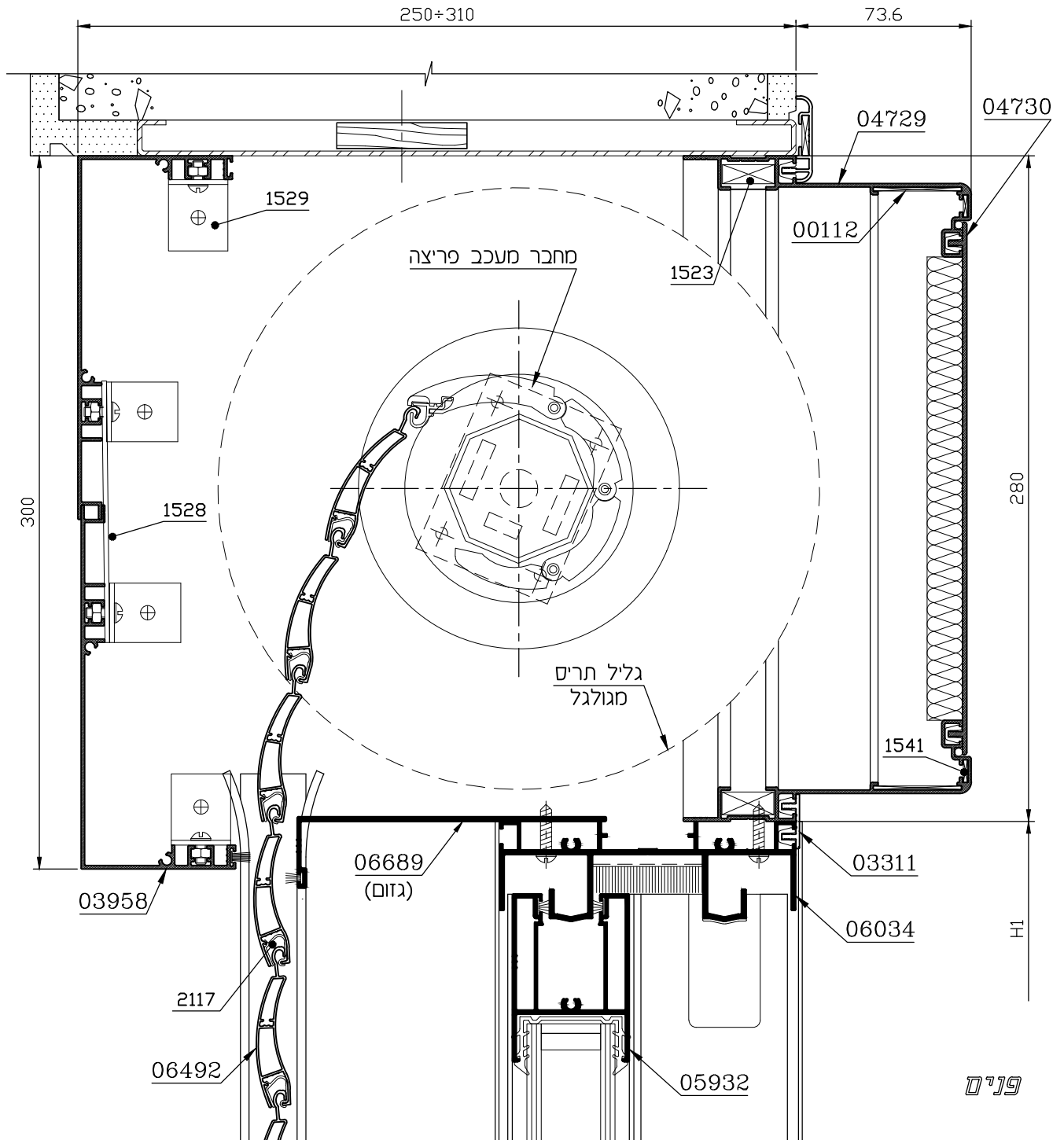


חלון\דלת הזזה - 2 נתיבים, 2 כנפיים בשילוב עם מונובלוק 30
 (זיגוג 37 מ"מ)
 קנ"מ 1:2.5
 חתך אנכי בגובה ארגז תריס

ארגז תריס בולט 70 מ"מ

מכסה מפרופיל אלומיניום

הפעלה חשמלית: לבחירת מנוע ראה קטלוג "קליקסטרול"



פנים

הערות:

- H1 - מידת גובה חלון/דלת המשולב במונובלוק
- מסילה לתריס גלילה ומידת חיתוך לשלבי תריס בהתאם לרוחב המנגנון.

חלון\דלת הזזה - 2 נתיבים, 2 כנפיים בשילוב עם מונובלוק 40

קני"מ 1:2.5

(זיגוג 37 מ"מ)

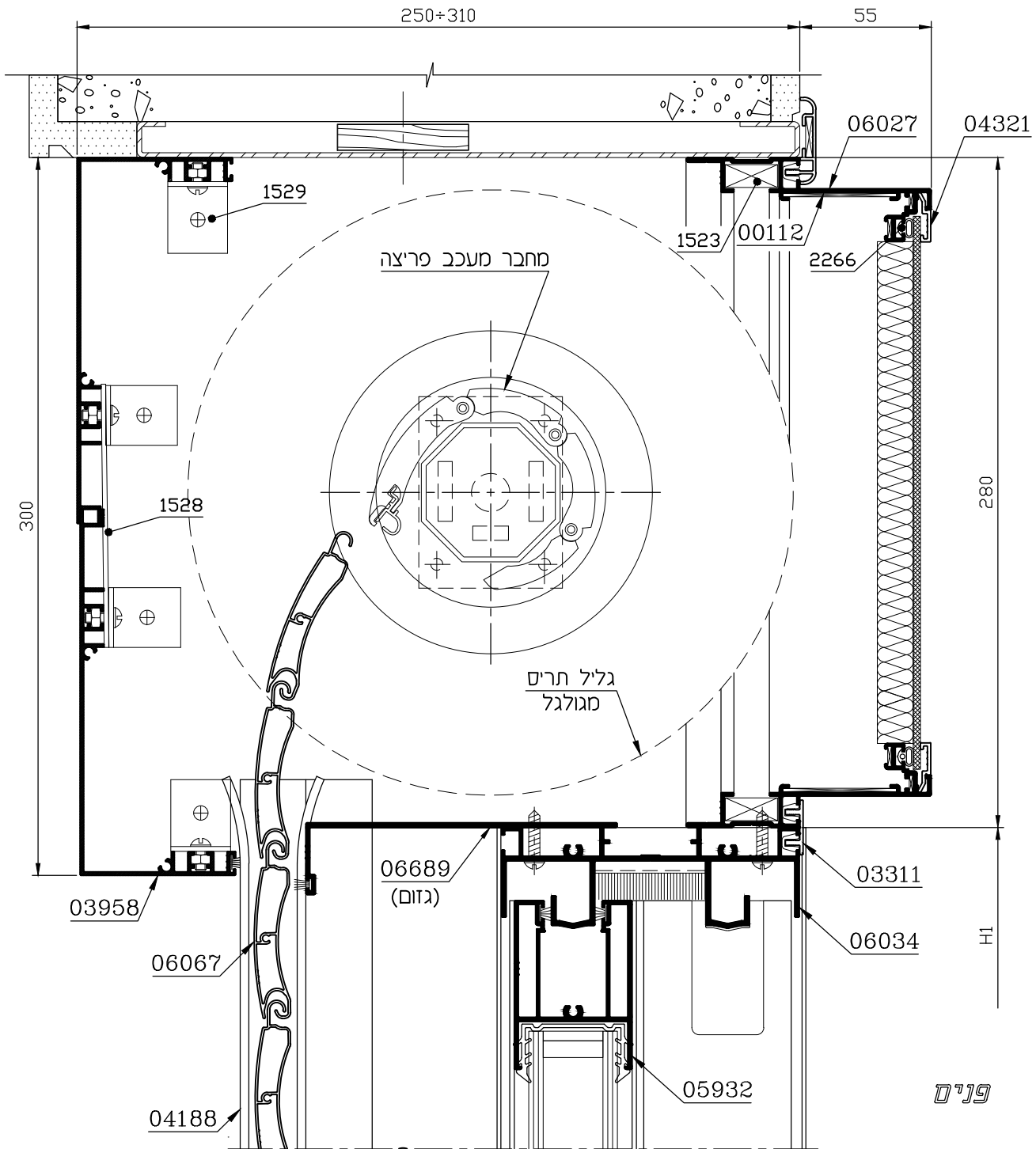
חתך אנכי בגובה ארגז תריס

ארגז תריס בולט 55 מ"מ

מכסה - לוח בעובי 2 מ"מ



הפעלה חשמלית: לבחירת מנוע ראה קטלוג "קליקסמורל"



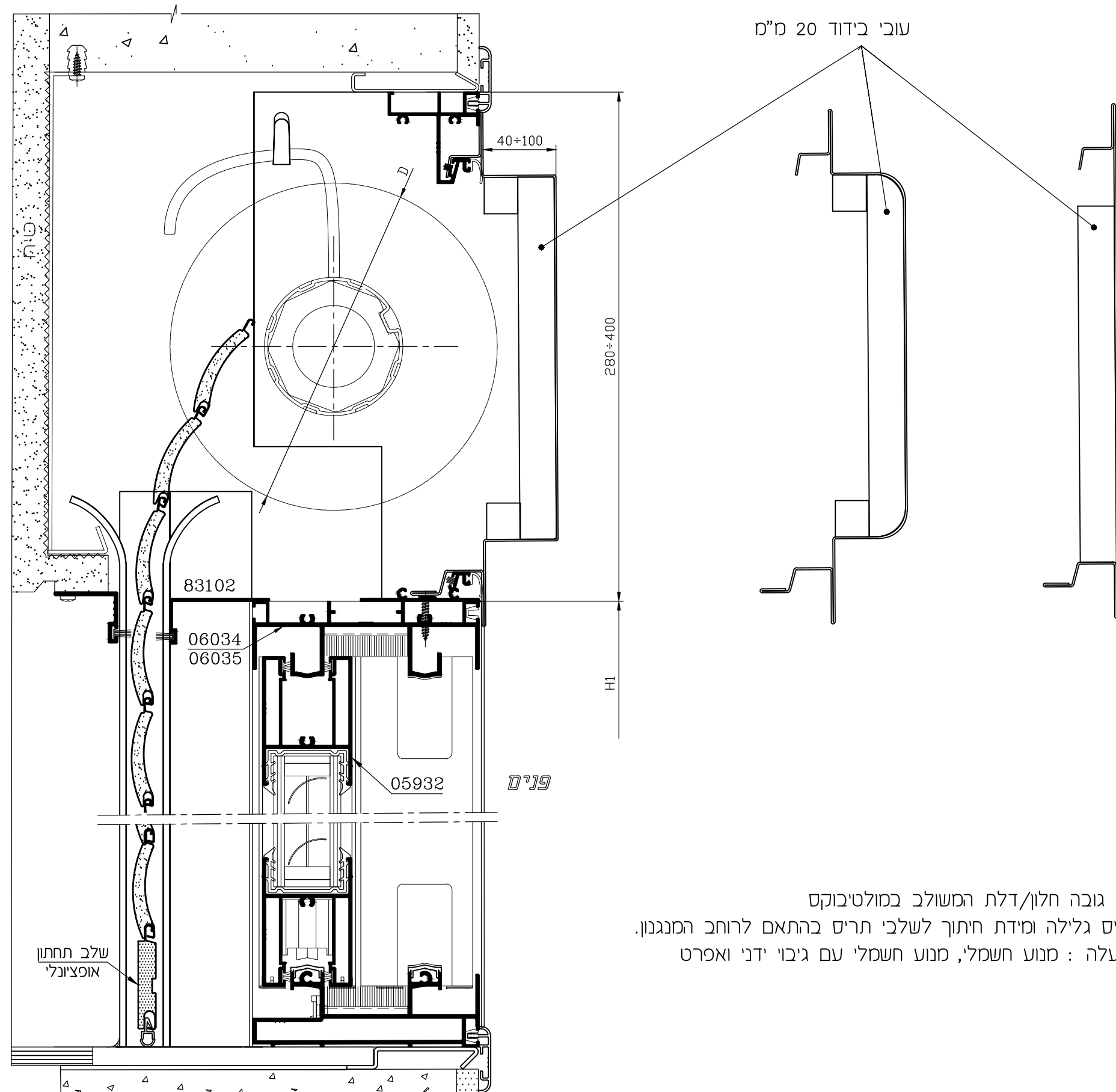
פני"מ

הערות:

1. H1 - מידת גובה חלון/דלת המשולב במונובלוק
2. מסילה לתריס גלילה ומידת חיתוך לשלבי תריס בהתאם לרוחב המנגנון.

חלון\דלת הזזה - 2 נתיבים, 2 כנפיים בשילוב עם מולטיבוקס
 (זיגוג 37 מ"מ)
 חתך אנכי בגובה ארגז תריס

קנ"מ 1:2.5



הערות:

1. H1 - מידת גובה חלון/דלת המשולב במולטיבוקס
2. מסילה לתריס גלילה ומידת חיתוך לשלבי תריס בהתאם לרוחב המנגנון.
3. מערכת הפעלה : מנוע חשמלי, מנוע חשמלי עם גיבוי ידני ואפרט

ריכוז נוסחאות לחיתוך פרופילים
2 נתיבים

מידת חיתוך	מס' פרופיל לחיתוך	תאור פרופיל לחיתוך	מסת' פרופיל לחיתוך	בהתאם למסילה לתחונה	מידת חיתוך
H - 109	06832 05897 06092 06249 07437	צד	06833 06834 05936 05898 06281 06250 07599	07396 (85 מ"מ)	2 כנפיים
H - 133	05930	נושק			

מידת חיתוך	מס' פרופיל לחיתוך	תאור פרופיל לחיתוך	מסת' פרופיל לחיתוך	בהתאם למסילה לתחונה	מידת חיתוך		
						2 כנפיים	4 כנפיים
L - 27	06034 05917 05894 06261 05905 07396	מסילה עליונה			2 כנפיים		
						מסילה תחתונה	
							מכסה לנתיב
H	05896 06746						
H - 65	05917 (40 מ"מ)	צד	06832 05897 06092 06249 07437	05917 (40 מ"מ)	2 כנפיים		
						שולב	
							נושק
H - 81	05894 (57 מ"מ)	צד	06832 05897 06092 06249 07437	05894 (57 מ"מ)	2 כנפיים		
						שולב	
							נושק
H - 85	06261 (61 מ"מ)	צד	06832 05897 06092 06249 07437	06261 (61 מ"מ)	2 כנפיים		
						שולב	
							נושק
H - 54	05905 (30 מ"מ)	צד	06832 05897 06092 06249 07437	05905 (30 מ"מ)	2 כנפיים		
						שולב	
							נושק

ריכוז נוסחאות לחיתוך פרופילים וזיגוג
פרופילי כנף HD תחתון ועליון

מידת חיתוך	מסת' פרופיל לחיתוך	תאור פרופיל לחיתוך	בהתאם למסילה לתחונה	מידת חיתוך
L/4-15	L/2-23	06549,06600 06951		2 כנפיים
H - 206	05917	גובה	05917 05894 06261 05905 07396	4 כנפיים
H - 222	05894			
H - 226	06261			
H - 195	05905			
H - 250	07396			
L/4-69	L/2-77			4 כנפיים

ריכוז נוסחאות לחיתוך פרופילים וזיגוג
פרופיל כנף תחתון זהה
לפרופיל כנף עליון

מידת חיתוך	מסת' פרופיל לחיתוך	תאור פרופיל לחיתוך	בהתאם למסילה לתחונה	מידת חיתוך
L/4-15	L/2-23	05932,06248 06831		2 כנפיים
H - 174	05917	גובה	05917 05894 06261 05905 07396	4 כנפיים
H - 190	05894			
H - 195	06261			
H - 163	05905			
H - 218	07396			
L/4-69	L/2-77			4 כנפיים

ריכוז נוסחאות לחיתוך פרופילים וזיגוג
פרופיל כנף תחתון שונה
מפרופיל כנף עליון

מידת חיתוך	מסת' פרופיל לחיתוך	תאור פרופיל לחיתוך	בהתאם למסילה לתחונה	מידת חיתוך
L/4-15	L/2-23	06831 06951	06248 06600	05932 06549
H - 190	05917	גובה	05917 05894 06261 05905 07396	4 כנפיים
H - 206	05894			
H - 210	06261			
H - 179	05905			
H - 234	07396			
L/4-69	L/2-77			4 כנפיים

ריכוז נוסחאות לחיתוך פרופילים וזיגוג פרופילי כנף HD תחתון ועליון

מידת חיתוך	מס' כנפיים	מס' כנפיים	מס' פרופיל לחיתוך	תאור פרופיל לחיתוך	כנף
L/6+4	L/3-2		06549,06600 06951	עליון/תחתון	זיגוג
H - 206		05918		גובה	
H - 222		05906			
H - 226		06262			
H - 195		05908			
H - 250		07461			
L/6-50	L/3-56				

ריכוז נוסחאות לחיתוך פרופילים וזיגוג פרופיל כנף תחתון זהה לפרופיל כנף עליון

מידת חיתוך	מס' כנפיים	מס' כנפיים	מס' פרופיל לחיתוך	תאור פרופיל לחיתוך	כנף
L/6+4	L/3-2		05932,06248 06831	עליון/תחתון	זיגוג
H - 174		05918		גובה	
H - 190		05906			
H - 194.5		06262			
H - 163		05908			
H - 218		07461			
L/6-50	L/3-56			רוחב	

ריכוז נוסחאות לחיתוך פרופילים וזיגוג פרופיל כנף תחתון שונה מפרופיל כנף עליון

מידת חיתוך	מס' כנפיים	מס' כנפיים	מס' פרופיל לחיתוך	תאור פרופיל לחיתוך	כנף
L/6+4	L/3-2		06831,06248,05932 06951,06600,06549	עליון תחתון	זיגוג
H - 190		05918		גובה	
H - 206		05906			
H - 211		06262			
H - 179		05908			
H - 234		07461			
L/6-50	L/3-56			רוחב	

ריכוז נוסחאות לחיתוך פרופילים 3 נתיבים

מידת חיתוך	מס' כנפיים	מס' כנפיים	מס' פרופיל לחיתוך	תאור פרופיל לחיתוך	כנף
H - 109			06832 05897 06092 06249 07437	צד	כנף
			06833 06834 05936 05898 06281 06250 07599	שולב	
H - 134			05930	נושק	

מידת חיתוך	מס' כנפיים	מס' כנפיים	מס' פרופיל לחיתוך	תאור פרופיל לחיתוך	כנף
L - 27			06035	מסילה עליונה	טלוקט
			05918 05906 06262 05908 07461	מסילה תחתונה	
			05861	מכסה לנתיב	
			05910 06855	מזוזה	
H					כנף
H - 65		05918 (40 מ"מ)	06832 05897 06092 06249 07437	צד	
			06833 06834 05936 05898 06281 06250 07599	שולב	
H-90			05930	נושק	
H - 81		05906 (57 מ"מ)	06832 05897 06092 06249 07437	צד	
			06833 06834 05936 05898 06281 06250 07599	שולב	
H-105			05930	נושק	
H - 85.5		06262 (61 מ"מ)	06832 05897 06092 06249 07437	צד	
			06833 06834 05936 05898 06281 06250 07599	שולב	
H-108			05930	נושק	
H - 54		05908 (30 מ"מ)	06832 05897 06092 06249 07437	צד	
			06833 06834 05936 05898 06281 06250 07599	שולב	
H - 78			05930	נושק	

ריכוז נוסחאות לחיתוך פרופילים וזיגוג פרופילי כנף HD תחתון ועליון

מידת חיתוך	בהתאם למסילה לתחונה	מס' פרופיל לחיתוך	תאור פרופיל לחיתוך	כנף
L/4+9		06549,06600 06951	עליון/תחתון	זיגוג
H - 195	07439		גובה	
H - 239	06878			
L/4-45			רוחב	

ריכוז נוסחאות לחיתוך פרופילים וזיגוג פרופיל כנף תחתון זהה לפרופיל כנף עליון

מידת חיתוך	בהתאם למסילה לתחונה	מס' פרופיל לחיתוך	תאור פרופיל לחיתוך	כנף
L/4+9		05932,06248 06831	עליון/תחתון	זיגוג
H - 163	07439		גובה	
H - 207	06878			
L/4-45			רוחב	

ריכוז נוסחאות לחיתוך פרופילים וזיגוג פרופיל כנף תחתון שונה מפרופיל כנף עליון

מידת חיתוך	בהתאם למסילה לתחונה	מס' פרופיל לחיתוך	תאור פרופיל לחיתוך	כנף
L/4+9		06831 06248 05932 06951 06600 06549	עליון תחתון	זיגוג
H - 179	07439		גובה	
H - 223	06878			
L/4-45			רוחב	

ריכוז נוסחאות לחיתוך פרופילים 4 נתיבים

מידת חיתוך	בהתאם למסילה לתחונה	מס' פרופיל לחיתוך	תאור פרופיל לחיתוך	כנף
L - 27		06877 07439 06878	מסילה עליונה מסילה תחתונה	מעקור
H		05861	מכסה לנתיב	
H		06876	מזוזה	
H - 54	07439 (30 מ"מ)	06832 05897 06092 06249 07437 06833 06834 05936 05898 06281 06250 07599	צד שולב	כנף
H - 98	06878 (74 מ"מ)	06832 05897 06092 06249 07437 06833 06834 05936 05898 06281 06250 07599	צד שולב	

ריכוז נוסחאות לחיתוך פרופילים וזיגוג 3 נתיבים: 2 כנפיים זכוכית, כנף אחת רשת

מידת חיתוך	בהתאם למסילה לתחונה	מס' פרופיל לחיתוך	תאור פרופיל לחיתוך	כנף רשת
H - 109	07461 (85 מ"מ)	06832 05897 06092 06249 07437 06833 06834 05936 05898 06281 06250 07599	צד שולב	כנף
H - 131		05922	שתל למזוזה	

מידת חיתוך	בהתאם למסילה לתחונה	מס' פרופיל לחיתוך	תאור פרופיל לחיתוך	כנף רשת	
L/2 - 46		05932/06831	עליון/תחתון	כנף רשת	
H - 65	05918		צד		
H - 81	05906	06826/07415			
H - 85.5	06262				
H - 54	05908				
H - 109	07461				
H - 198	05918				
H - 213.5	05906				
H - 218	06262				
H - 186	05908				
H - 242	07461				
L/2 - 123					רוחב
H - 195	05918				
H - 210.5	05906				גובה
H - 215	06262				
H - 183	05908				
H - 239	07461				
L/2 - 120		רוחב			

מידת חיתוך	בהתאם למסילה לתחונה	מס' פרופיל לחיתוך	תאור פרופיל לחיתוך	כנף רשת
L - 27		06035 05918 05906 06262 05908 07461	מסילה עליונה מסילה תחתונה	מעקור
H		05861	מכסה לנתיב	
H		05910 06855	מזוזה	
H - 65	05918 (40 מ"מ)	06832 05897 06092 06249 07437 06833 06834 05936 05898 06281 06250 07599	צד שולב	כנף
H - 87		05922	שתל למזוזה	
H - 81	05906 (57 מ"מ)	06832 05897 06092 06249 07437 06833 06834 05936 05898 06281 06250 07599	צד שולב	כנף
H - 103		05922	שתל למזוזה	
H - 85	06262 (61 מ"מ)	06832 05897 06092 06249 07437 06833 06834 05936 05898 06281 06250 07599	צד שולב	
H - 107.5		05922	שתל למזוזה	כנף
H - 54	05908 (30 מ"מ)	06832 05897 06092 06249 07437 06833 06834 05936 05898 06281 06250 07599	צד שולב	
H - 76		05922	שתל למזוזה	

פרק ג

סדרות הזזה

הוראות ייצור

תוכן עניינים

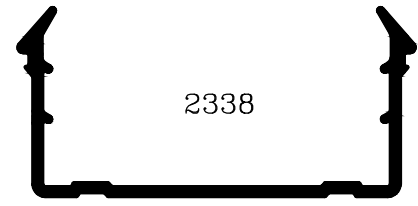
עמוד	נושא
3	זיגוג כנפיים
4	זיגוג מסגרות קבועות
5	מנגנוני נעילה מק"ט 9272,9271,9270
6	פינויים עבור מנגנוני נעילה מק"ט 9272,9271,9270
7	מנגנון (מק"ט 9272) עם מנעול לצילינדר וידית דו צדדית
8	פינויים עבור מנגנון נעילה - 3 נקודות - מק"ט 9238
9	סוגי סגרים ונעילות
10	התקנת מנגנון נעילה (מק"ט 1267, מק"ט 1268) וידית סיבובית (מק"ט 1065, מק"ט 1075)
	פינוי במנגנון נעילה (מק"ט 1267, מק"ט 1268) עבור סגר מנוף (מק"ט 1067, מק"ט 1072)
11	כנף - פינוי עבור ידית סיבובית (מק"ט 1065, מק"ט 1075)
	כנף - פינוי עבור סגר מנוף (מק"ט 1067, מק"ט 1072)
12	התקנת משבת - מנגנון למניעת נעילה לא תקינה (מק"ט 9227, מק"ט 9233)
13	כנף - פינוי עבור פקקי השלמה (מק"ט 2620, מק"ט 2621)
	התקנת פקקי השלמה (מק"ט 2620, מק"ט 2621)
14	כנף - פינוי עבור סגר קפיצי (מק"ט 1083)
	כנף - פינוי עבור ידית דמה שקועה (מק"ט 1084)
15	כנף - פינוי עבור סגר "הורד והזז" דו צדדי (מק"ט 1078)
	כנף - פינוי עבור סגר "הורד והזז" חד צדדי (מק"ט 1079)
16	כנף - פינויים עבור מנגנוני נעילה רב נקודתיים (מק"ט 1972, מק"ט 1973) ולסגרים (מק"ט 1076, מק"ט 1077, מק"ט 1118)
17	סוגי סגרים ונעילות
18	פינוי למעבר מסילה + קדח חיבור - משולב עם HD
19	פינוי מחיצות בכנף צד ושולב - משולב עם HD
20	התקנת סט מובילי שולב

תוכן עניינים

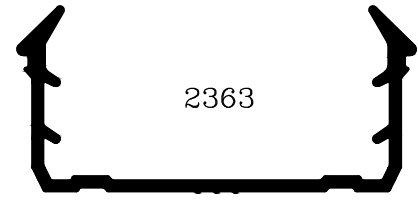
עמוד	נושא
21	משקוף – התקנת אטם שליבה תחתון
22	פינויים במזוזה לחיבור קבוע תחתון – 2 נתיבים
	פינויים במזוזה לחיבור מסילה – מעבר לקבוע עליו/תחתון – 2 נתיבים
23	פינויים במזוזה לחיבור מסילה תחתונה – 2 נתיבים
	פינויים במזוזה לחיבור מסילה תחתונה – 3 נתיבים
	פינויים במזוזה לחיבור מסילה תחתונה – 4 נתיבים
24	פינויים במסילה תחתונה לניקוז מים – 2 נתיבים
25	פינויים במסילה תחתונה לניקוז מים – 3 נתיבים
26–27	פינויים במסילה תחתונה לניקוז מים – 4 נתיבים
28–29	מבלט (מק"ט 3162) – תחנות עבודה
30	פינוי כתפיים בכנף עליון/תחתון – משולב סא
	מבלט (מק"ט 3183) – יחידה ידנית לפינוי כתפיים בכנף עליון/תחתון

זיגוג כנפיים קנ"מ 1:1

(עובי זיגוג 41+45 מ"מ)



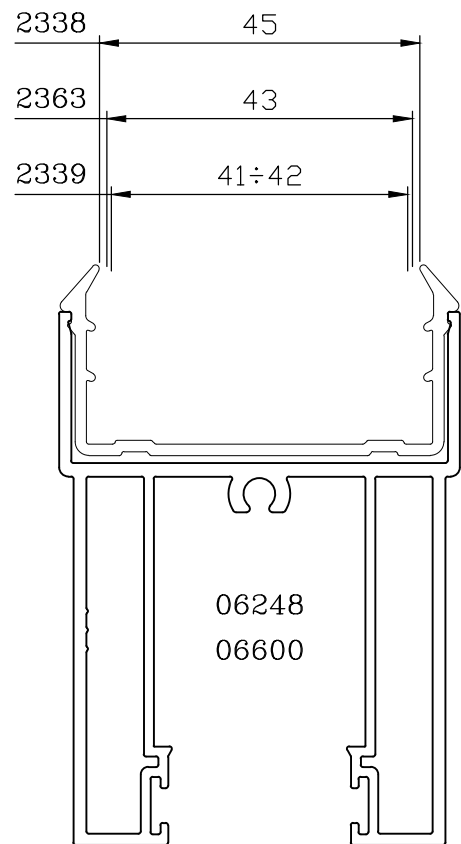
2338



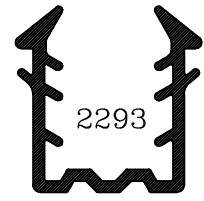
2363



2339



(עובי זיגוג 6+14 מ"מ)



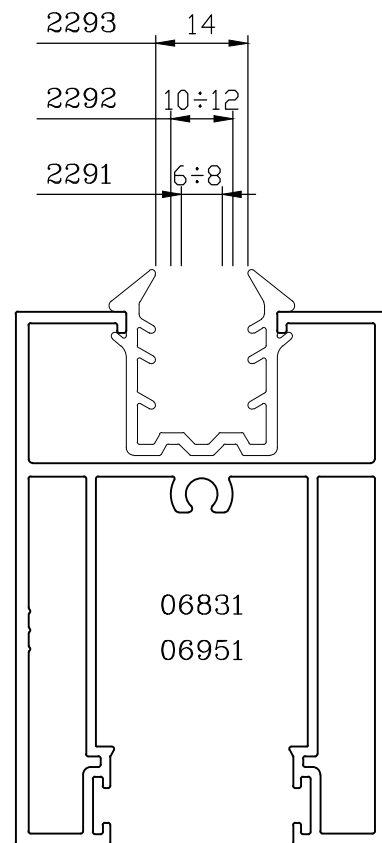
2293



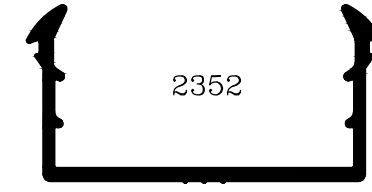
2292



2291



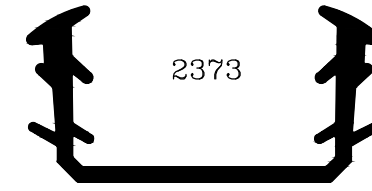
(עובי זיגוג 24+39 מ"מ)



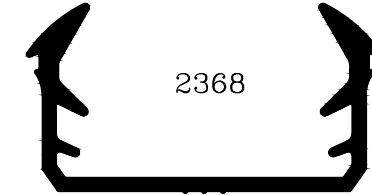
2352



2220



2373



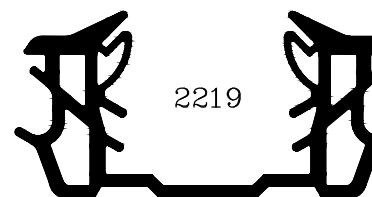
2368



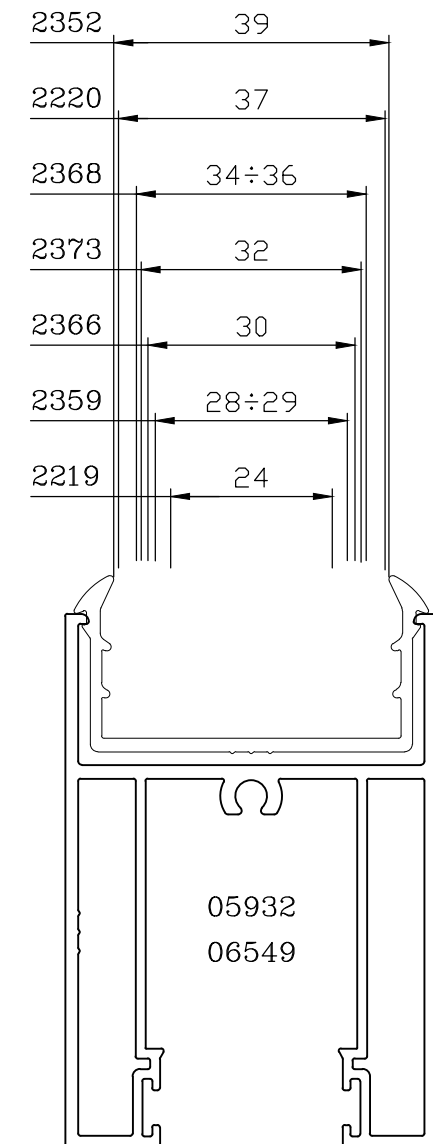
2366



2359



2219



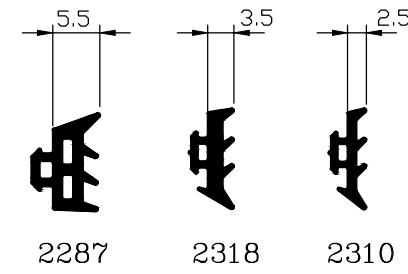
אטמי זיגוג סמויים קני"מ 1:1

מידות האטמים לאחר התקנה

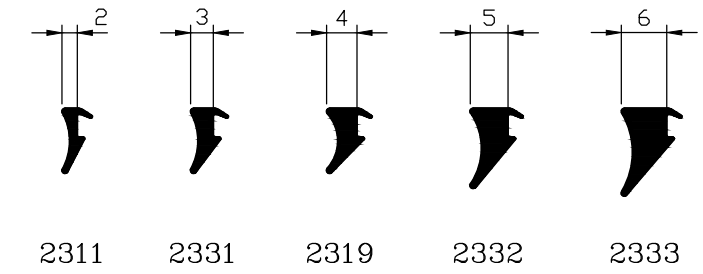
טבלת זיגוג מסגרות קבועות

סרגלי זיגוג / אטמים

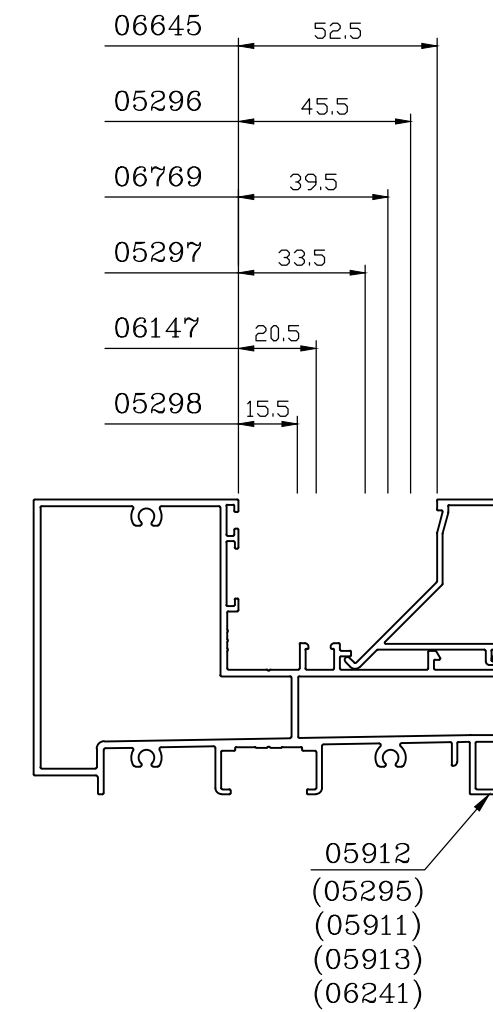
זיגוג	סרגל זיגוג	אטם פנים	אטם חוץ
6 ס"מ	05298	2333	2318
8 ס"מ		2319	2318
10 ס"מ MAX		2332	2310
11 ס"מ	06147	2331	2310
12 ס"מ		2333	2318
14 ס"מ		2319	2310
15 ס"מ		2331	2318
16 ס"מ MAX		2311	2310
24 ס"מ		05297	2319
26 ס"מ	2333		2318
28 ס"מ	2319		2310
28 ס"מ	2331		2310
30 ס"מ	06769	2333	2318
32 ס"מ		2319	2287
34 ס"מ		2332	2310
34 ס"מ		2331	2310
36 ס"מ	05296	2333	2318
37 ס"מ		2333	2310
39 ס"מ		2319	2310
40 ס"מ MAX		2331	2318
41 ס"מ		2333	2287
43 ס"מ	06645	2333	2318
45 ס"מ		2332	2310
47 ס"מ MAX		2331	2310



אטמי חוץ



אטמי פנים

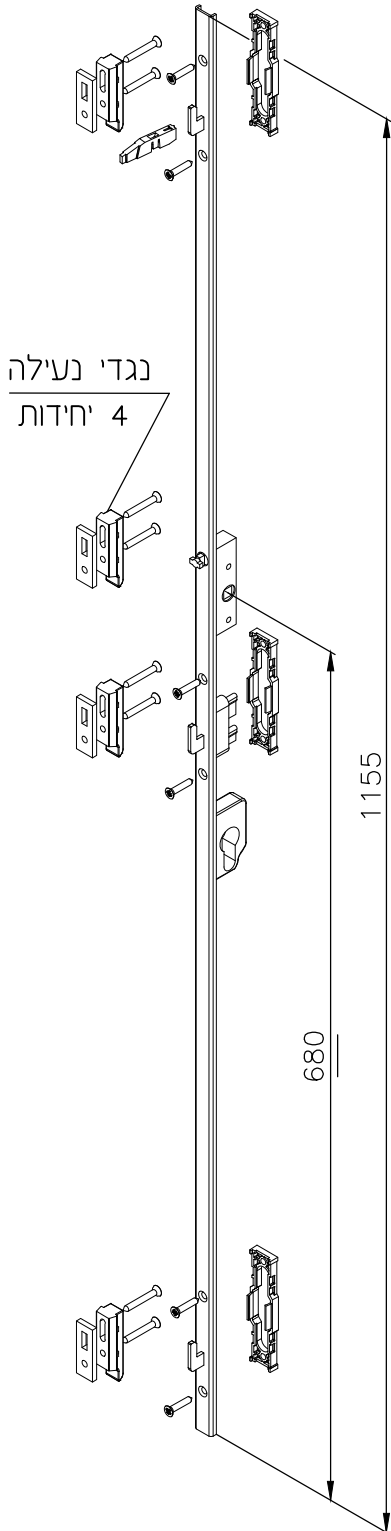


מנגנוני נעילה - מק"ט 9270 - מק"ט 9271 - מק"ט 9272

קני"מ 1:5

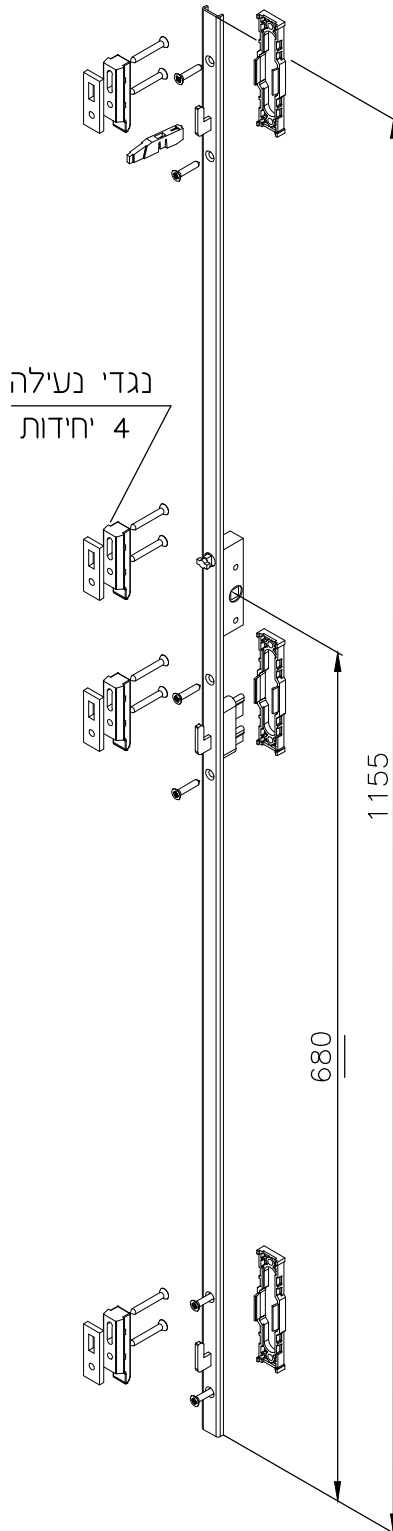
מק"ט 9272 - סט

מנגנון 3 נקודות נעילה עם מנעול לצילינדר



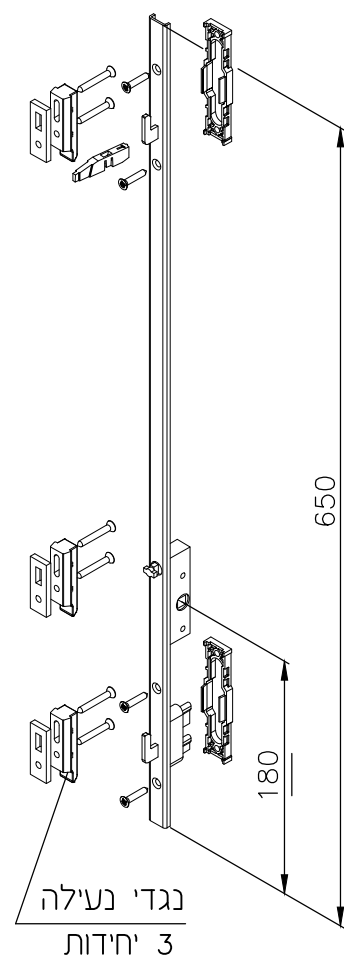
מק"ט 9271 - סט

מנגנון 3 נקודות נעילה



מק"ט 9270 - סט

מנגנון 2 נקודות נעילה

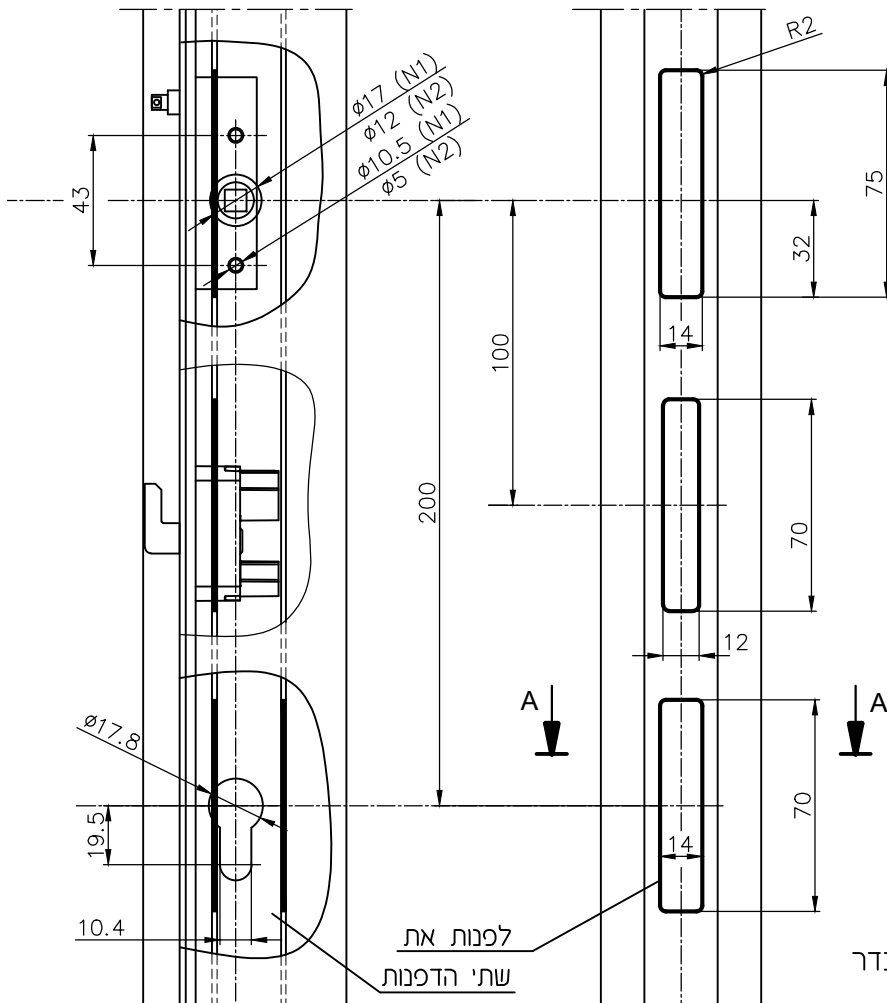


מק"ט 1975 - צילינדר
 מק"ט 1974 - רוזטה לצילינדר

- התאמת ידיות ראה בעמוד הבא

פינויים עבור מנגנוני נעילה מק"ט 9272, 9271, 9270

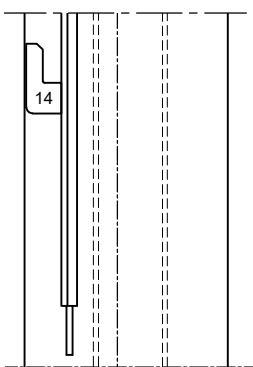
קני"מ 1:2.5



מיקום נגדי נעילה
קני"מ 1:2

עבור מנגנונים

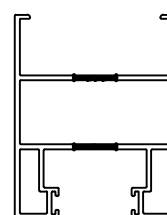
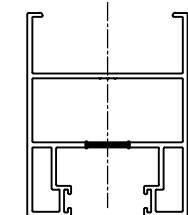
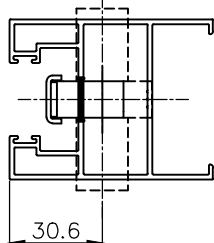
- מק"ט 9270 2 נקודות נעילה
- מק"ט 9271 3 נקודות נעילה
- מק"ט 9272 3 נקודות נעילה עם מנעול לצילינדר



מק"ט 9272
בלבד

מק"ט							מספר פינוי	סוגי ידיות
5551	5546	5541 (שמאל)	5540 (ימין)	5538	5534	5532	N1	"אופיס" 9250 ⁺ מק"ט
	5571	5553 (שמאל)	5544 (ימין)	5543	5536	5530	N1	"אופיס" 9278 ⁺ מק"ט
			9248	9247	9242	9240	N2	

05897
(06832)



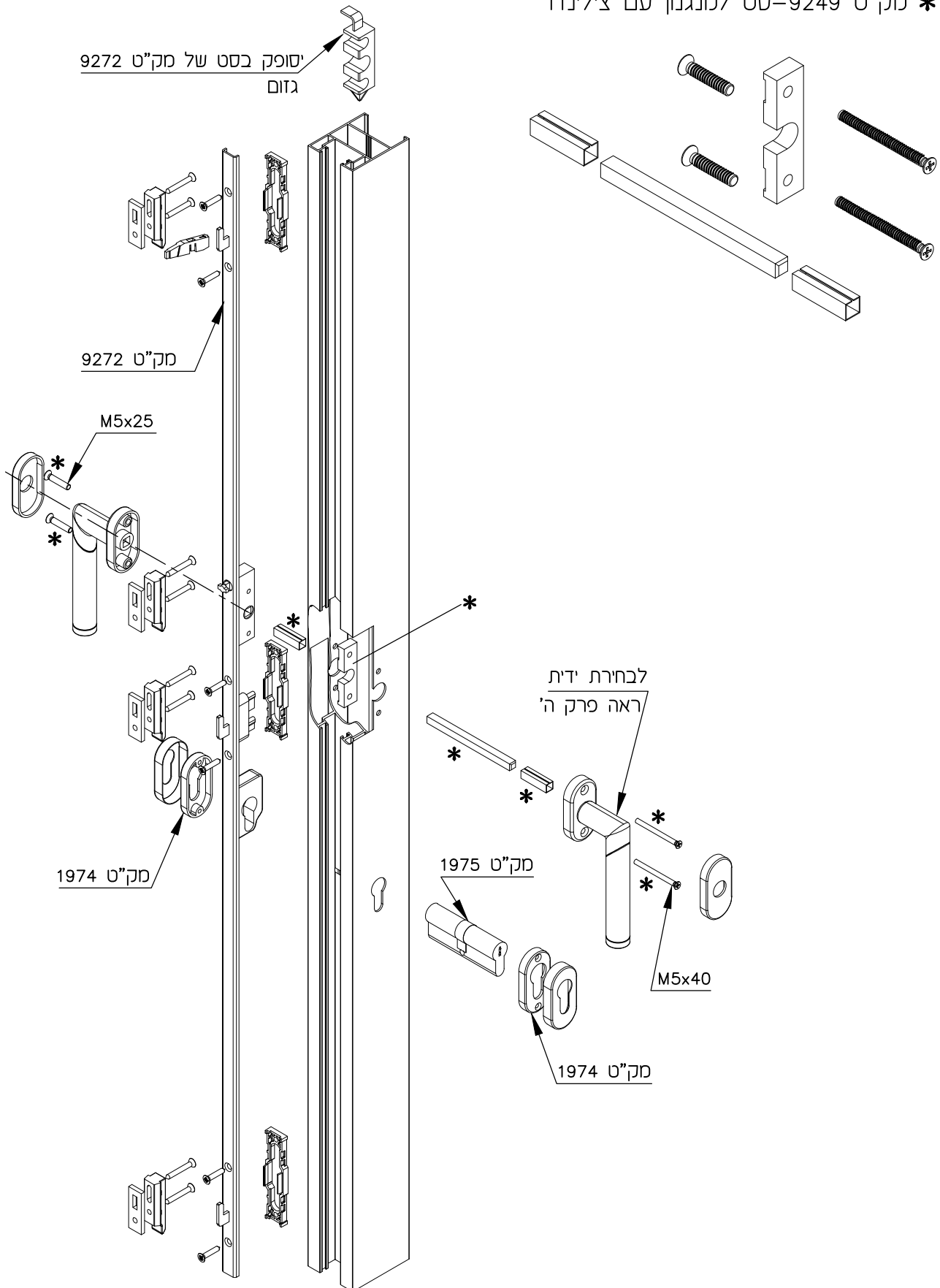
A - A

פינוי נוסף עבור מנגנון מק"ט 9272 בלבד

מנגנון (מק"ט 9272) עם מנעול לצילינדר וידית זו צדדית

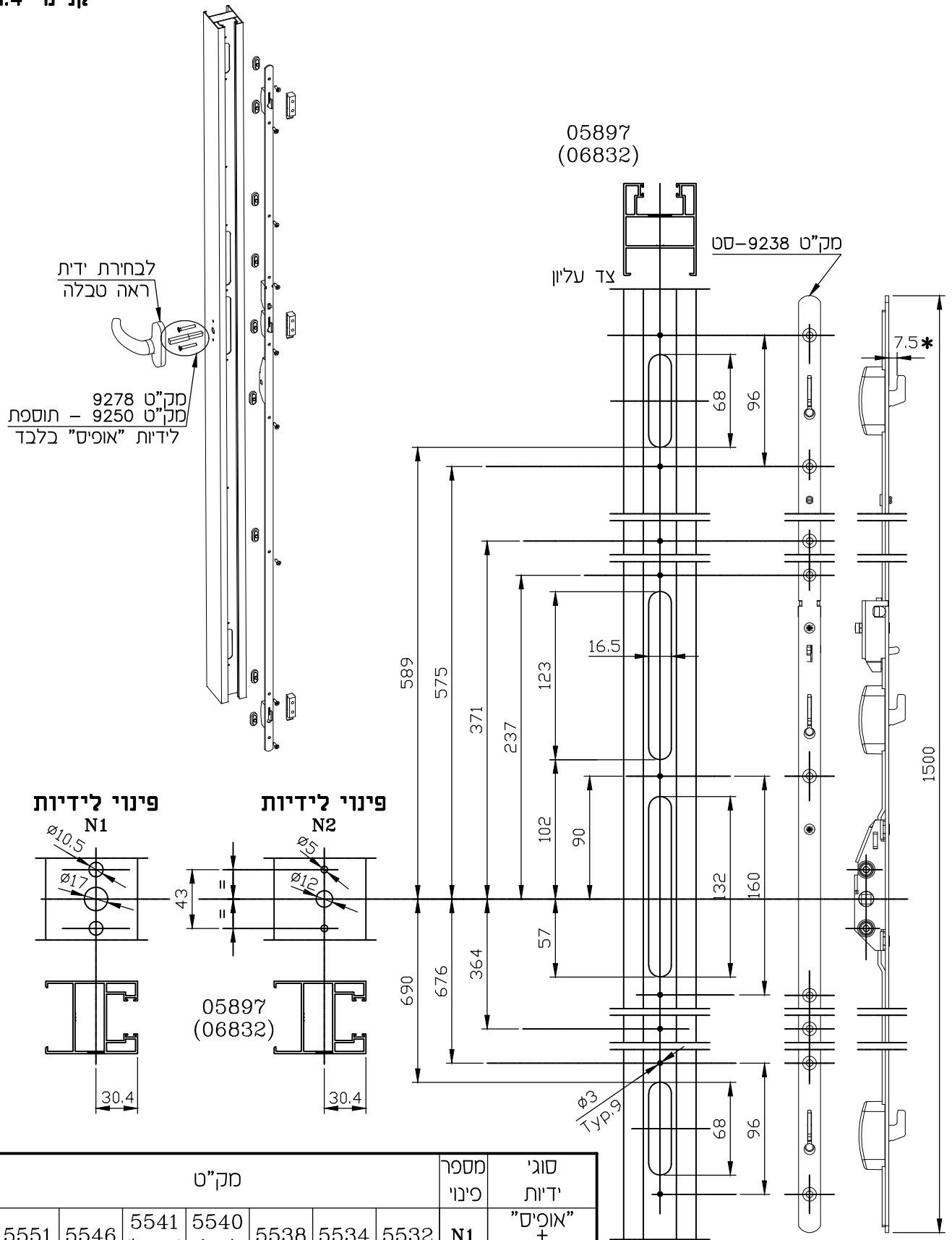
קני"מ 1:2.5

* מק"ט 9249-סט למנגנון עם צילינדר



פינויים למנגנון נעילה - 3 נקודות - מק"ט 9238

קני"מ 1:4



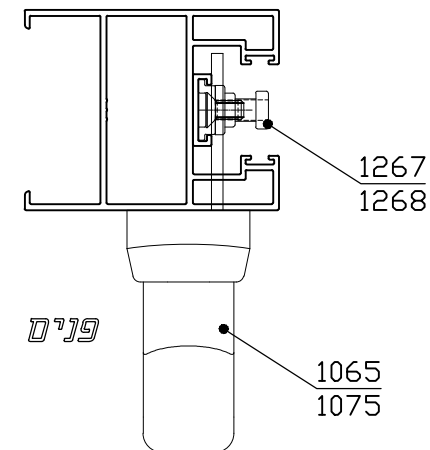
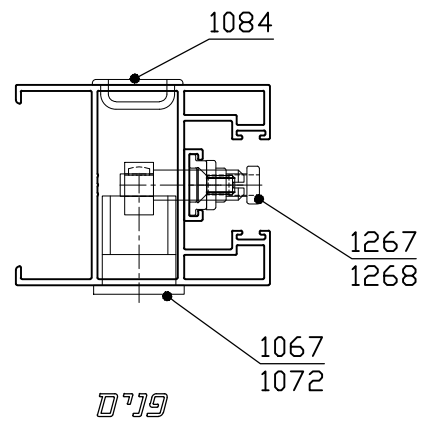
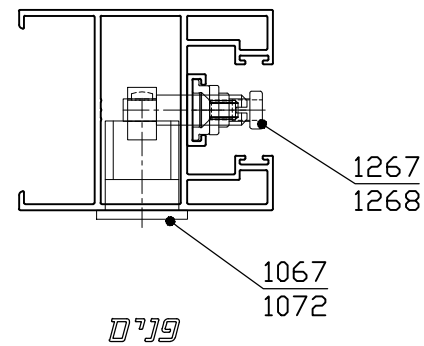
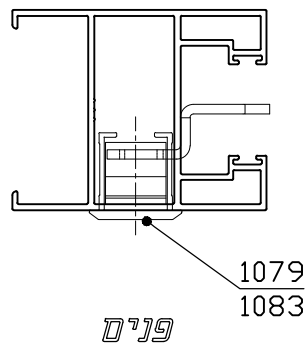
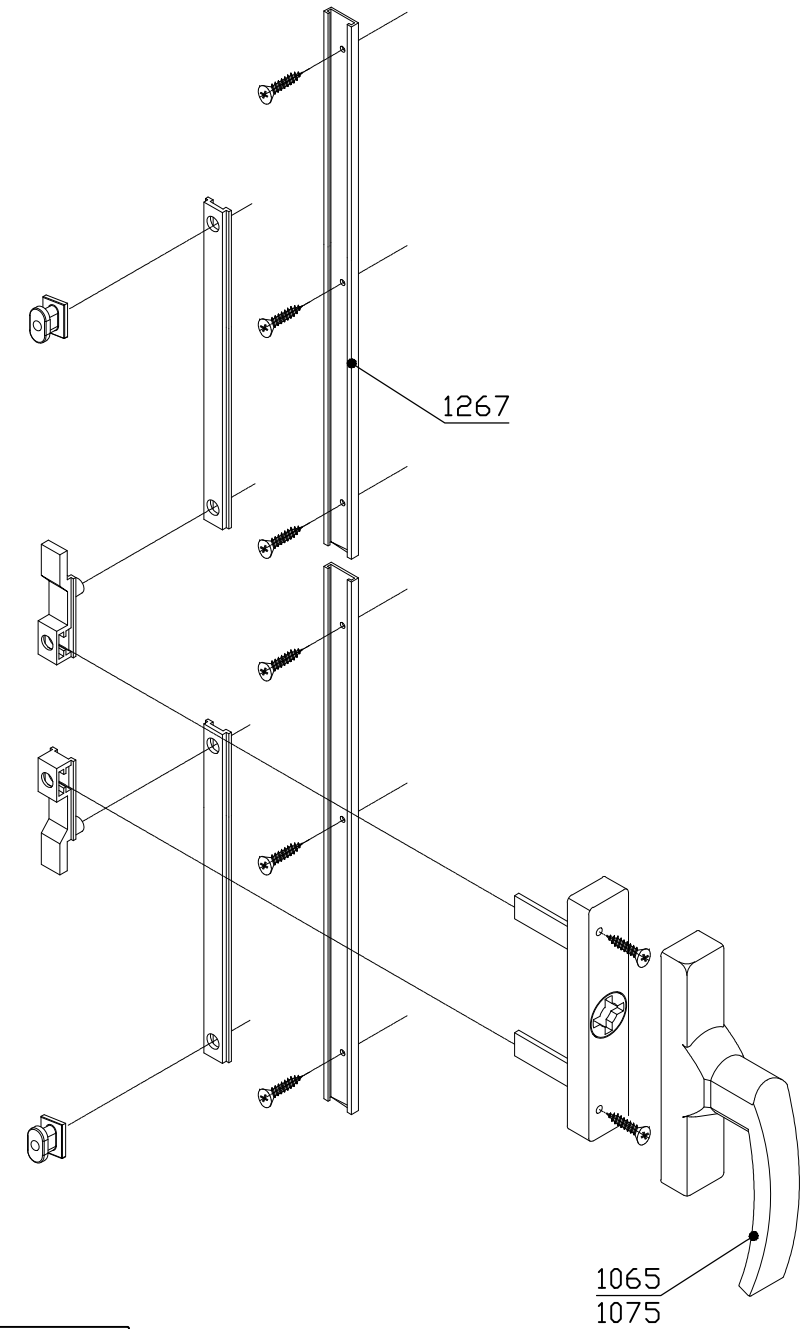
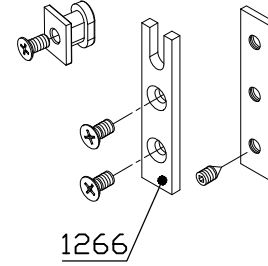
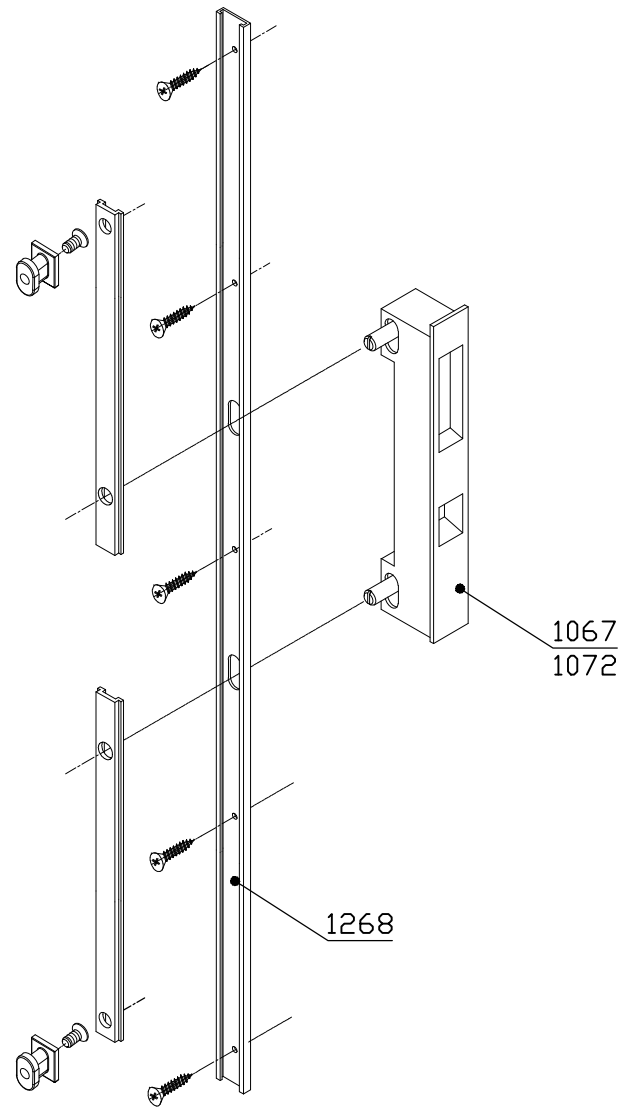
* - מידה לכיוון

מק"ט							מספר פינוי	סוגי ידיות
5551	5546	5541 (שמאל)	5540 (ימין)	5538	5534	5532	N1	"אופיס" + מק"ט 9250
	5571	5553 (שמאל)	5544 (ימין)	5543	5536	5530	N1	"אופיס" + מק"ט 9278
			9248	9247	9242	9240	N2	

קני"מ 1:2

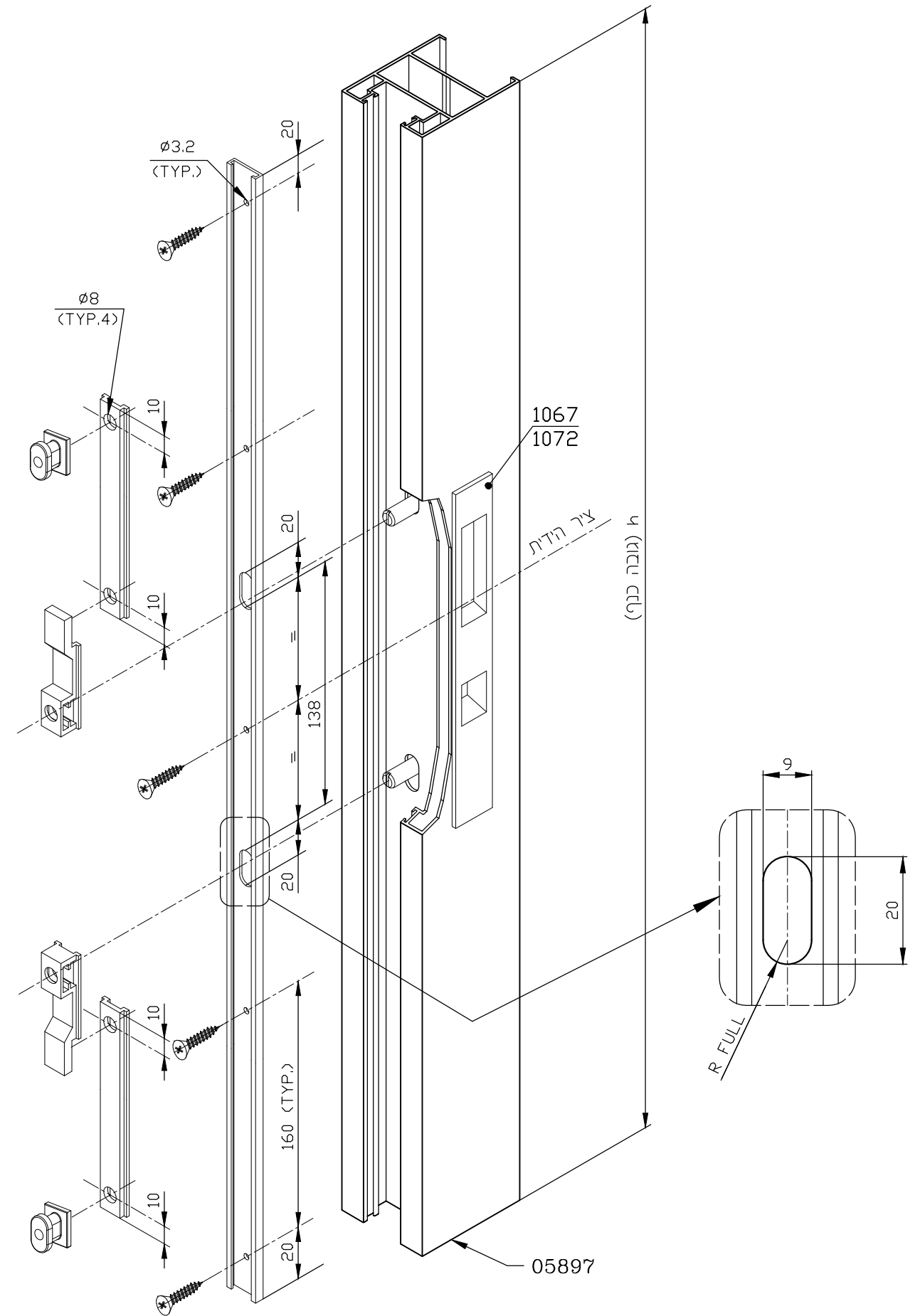
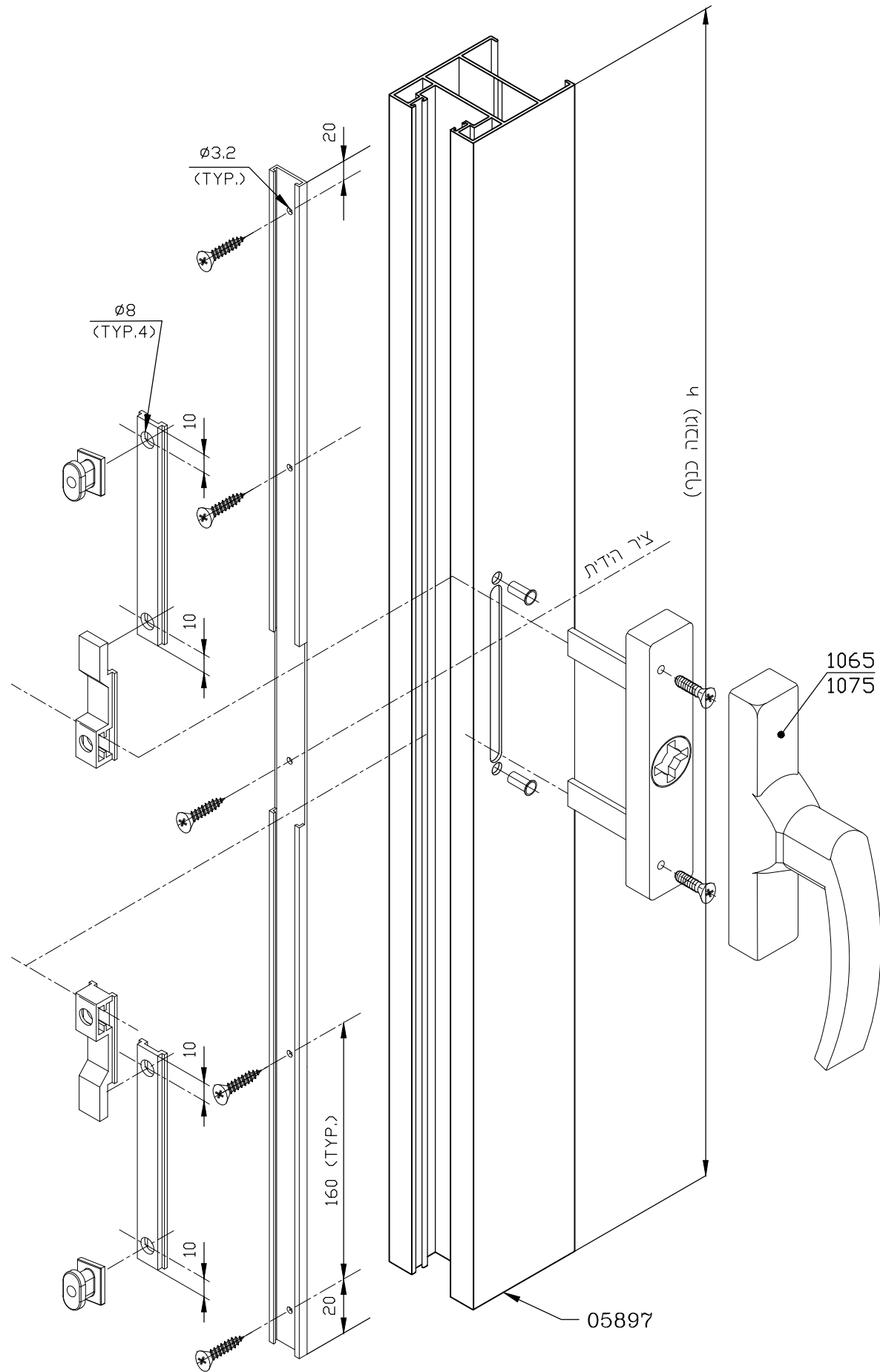
סוגי סגרים ונעילות

תאור	מק"ט
בסיס לידיית מתפרקת	1058
ידיית מתפרקת	1059
ידיית סיבובית	1065
סגר מנוף	1067
סגר מנוף עם צ'לינדר	1072
ידיית סיבובית עם צ'לינדר	1075
סגר שקוע - נעילה נקודתית	1079
סגר קפיצי שקוע - נעילה נקודתית	1083
ידיית דמה שקועה	1084
נקודת נעילה נוספת	1266
מנגנון נעילה לדלת (2 x L=1000)	1267
מנגנון נעילה (L=1000)	1268



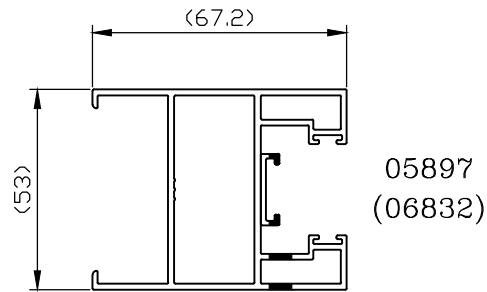
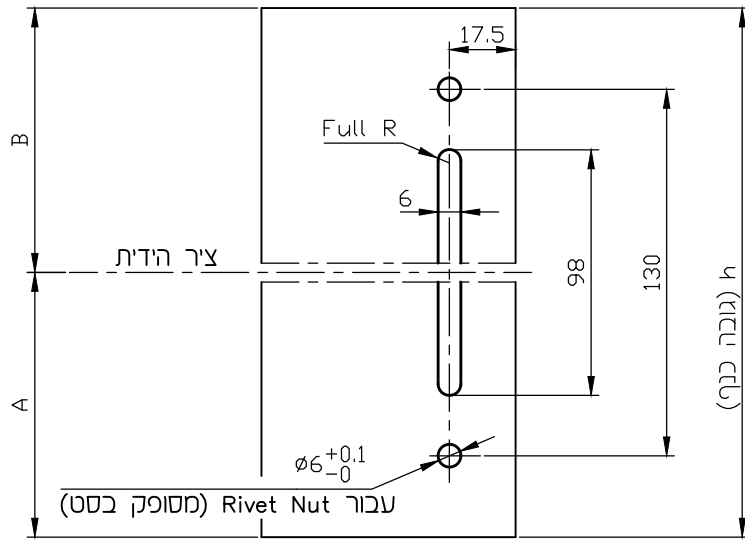
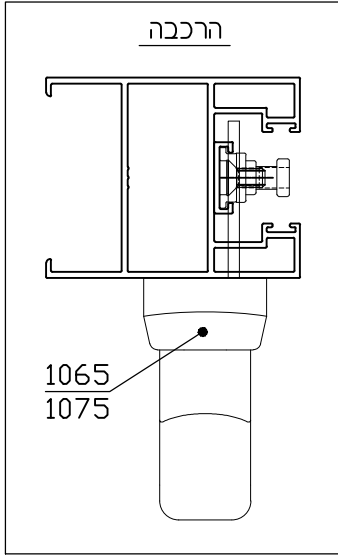
התקנת מנגנון נעילה (מק"ט 1267, מק"ט 1268)
וידיית סיבובית (מק"ט 1065, מק"ט 1075)

פינוי במנגנון נעילה (מק"ט 1267, מק"ט 1268)
עבור סגר מנוף (מק"ט 1067, מק"ט 1072)

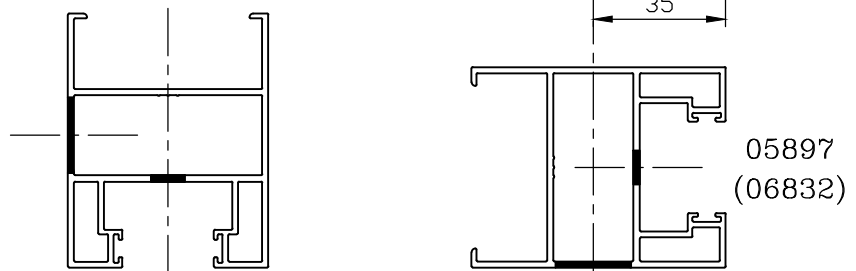
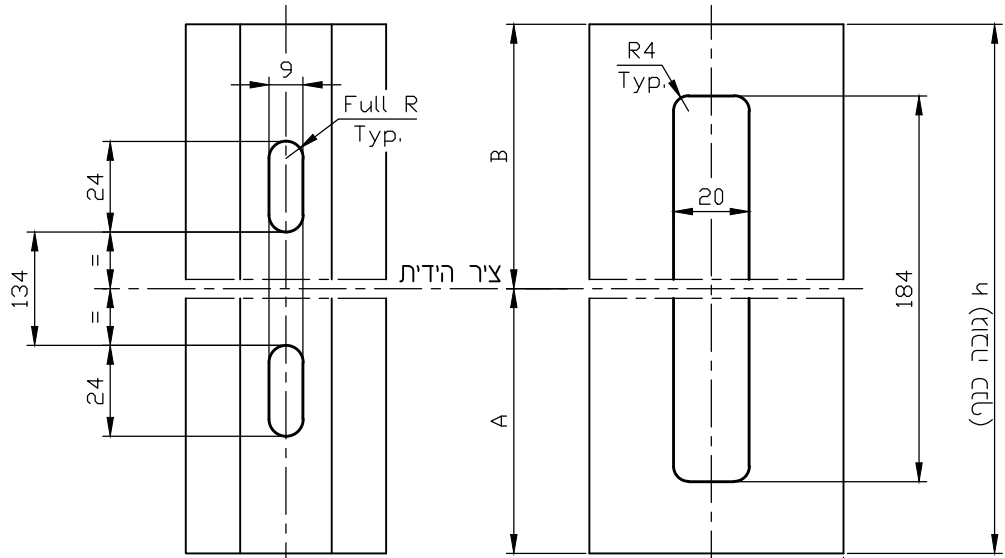
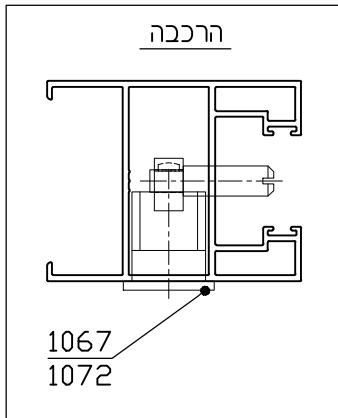


כנף - פינוי עבור ידית סיבובית (מק"ט 1065, מק"ט 1075)

קני"מ 1:2

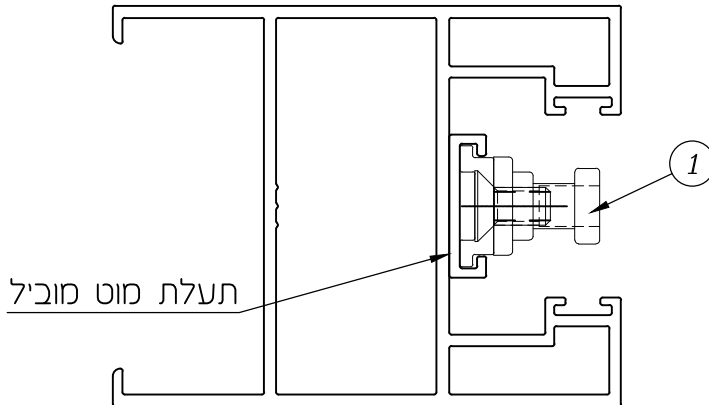


כנף - פינוי עבור סגר מנוף (מק"ט 1067, מק"ט 1072)

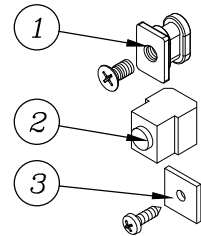


התקנת משבת - מנגנון למניעת נעילה לא תקינה (מק"ט 9227, מק"ט 9233)

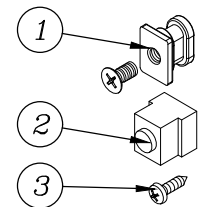
05897
(06832)



מק"ט 9227 - סט עבור שתל אינטגרלי במזוזה ונושק



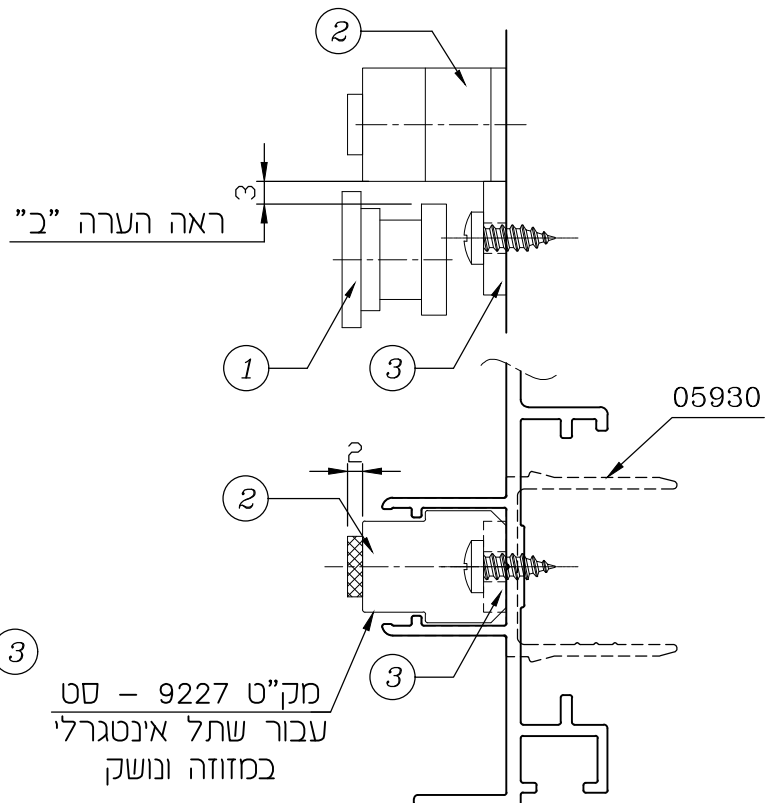
מק"ט 9233 - סט עבור שתל מתפרק



הערות:

- א. את החלק המורכב בכנף יש להתקין על המוט מוביל העליון מעל הידית (עדיף במרכז הכנף וקרוב לידית)
- ב. הכיוון מבוצע כאשר הידית במצב אופקי (לא נעול)

- 1 - חלק המורכב בכנף
- 2 - חלק המושחל בשתל
- 3 - מעצור לחלק 2



מק"ט 9233 - סט
עבור שתל מתפרק

מק"ט 9227 - סט
עבור שתל אינטגרלי
במזוזה ונושק

05896
(05910)

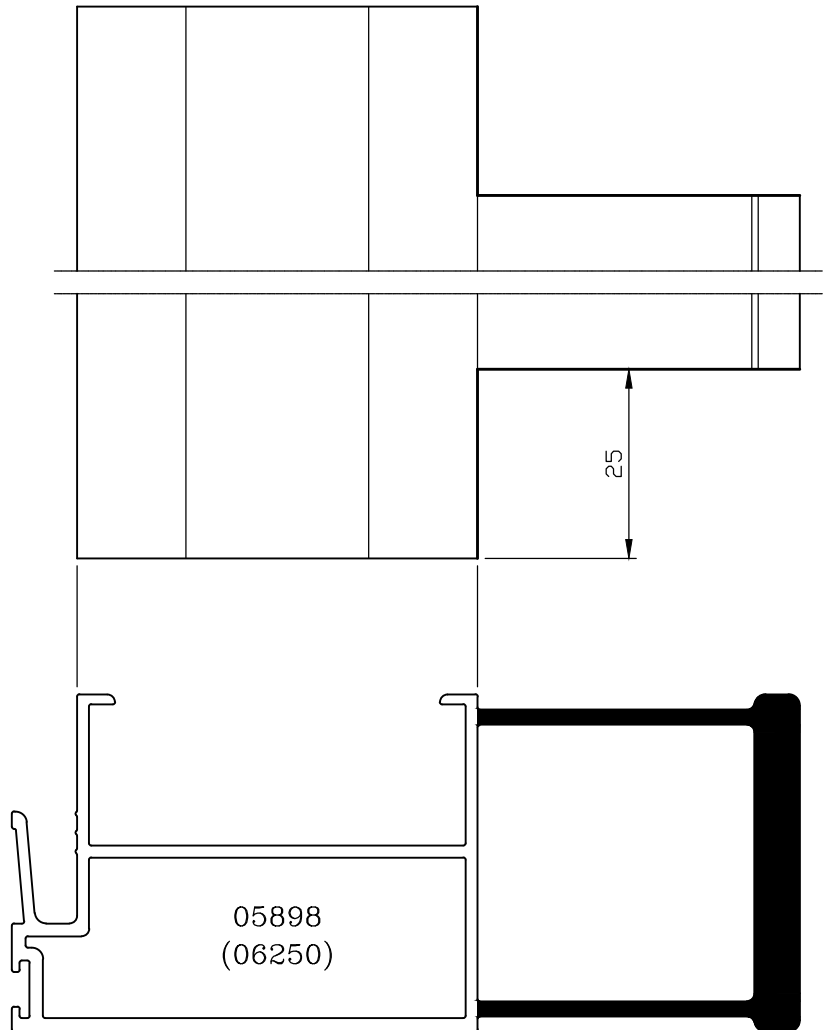
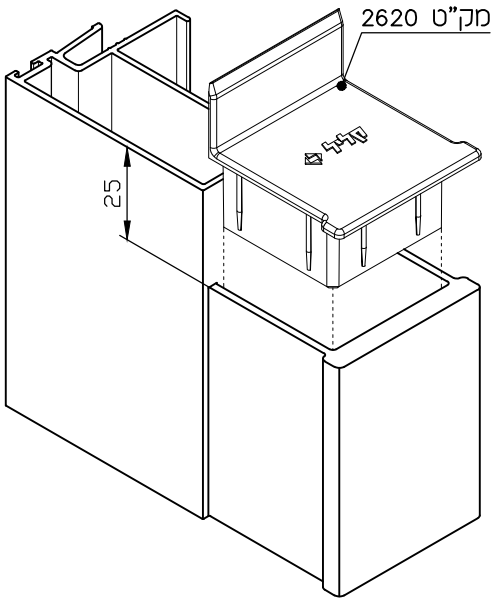
05896
(05910)

התקנת פקקי השלמה
 מק"ט 2620, מק"ט 2621

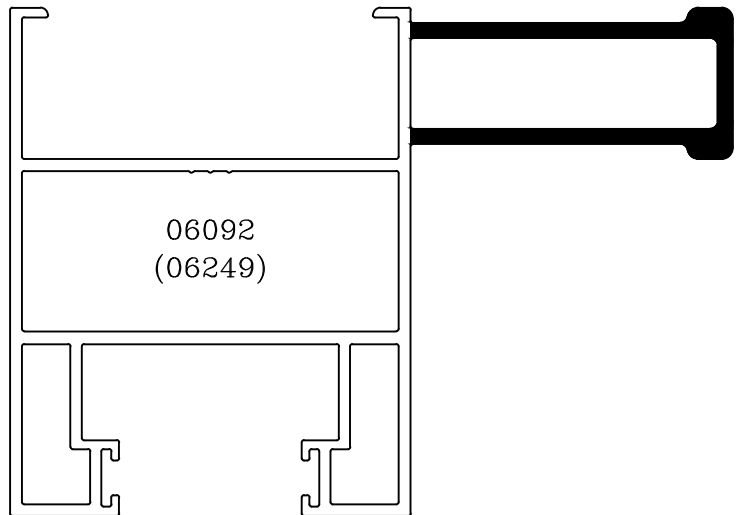
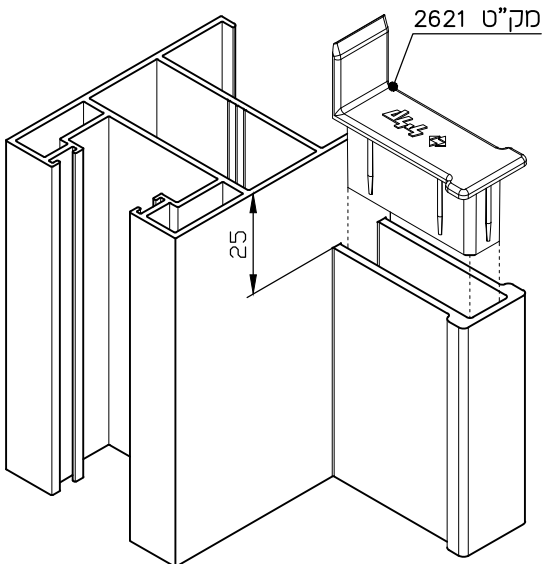
כנף - פינוי עבור
 פקקי השלמה (מק"ט 2620, מק"ט 2621)

קנ"מ 1:1

05898
 (06250)
 כנף - שולב מחוזק

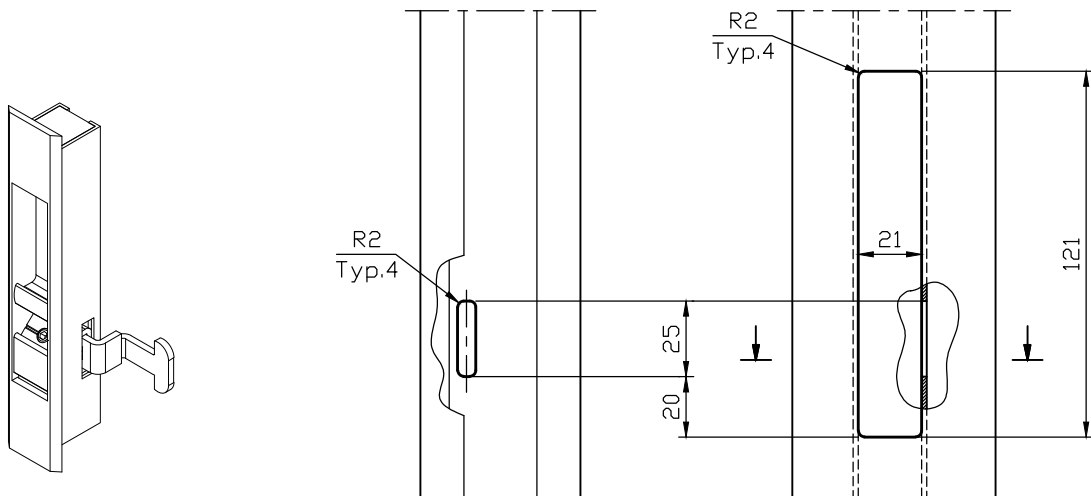


06092
 (06249)
 כנף - צד מחוזק

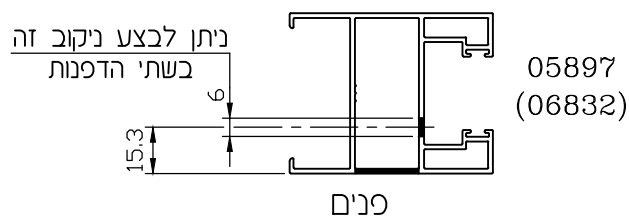


כנף - פינוי עבור סגר קפיצי (מק"ט 1083)

קני"מ 1:2.5

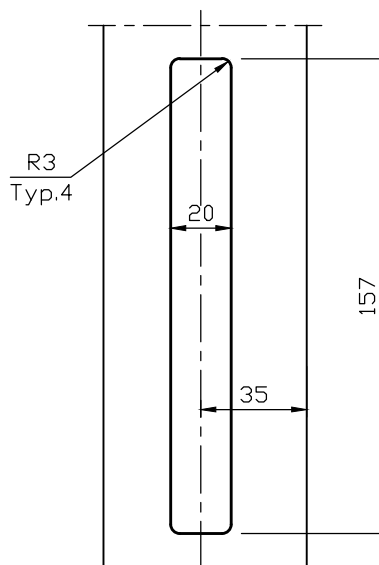
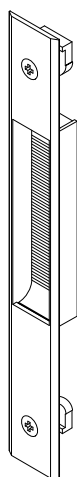


צד פנימי



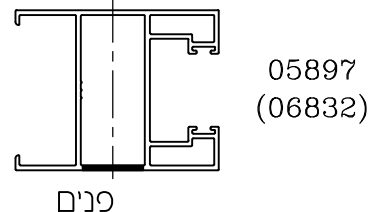
פנים

כנף - פינוי עבור ידית דמה שקועה (מק"ט 1084)



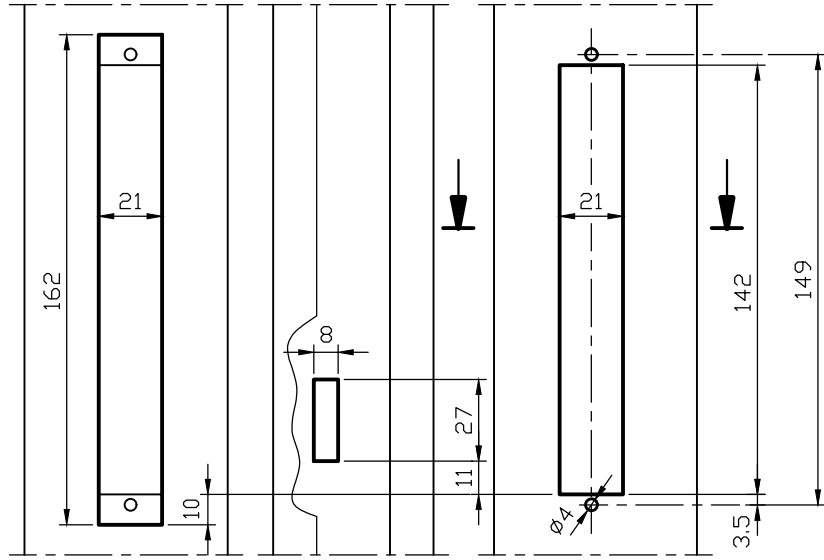
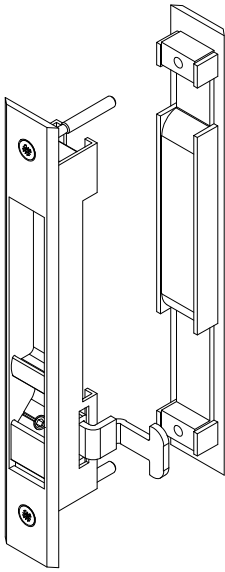
הערה :

את ידית הדמי השקועה מק"ט 1084 יש למקם לפחות 50 ס"מ גבוה או נמוך ממרכז ידית סיבובית



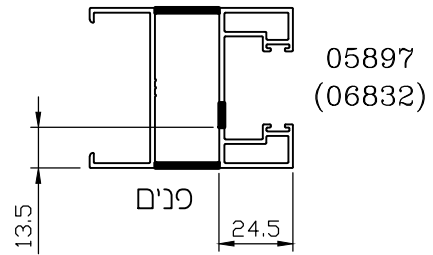
פנים

כנף - פינוי עבור סגר "הורד והזז" דו צדדי (מק"ט 1078) קנ"מ 1:2.5

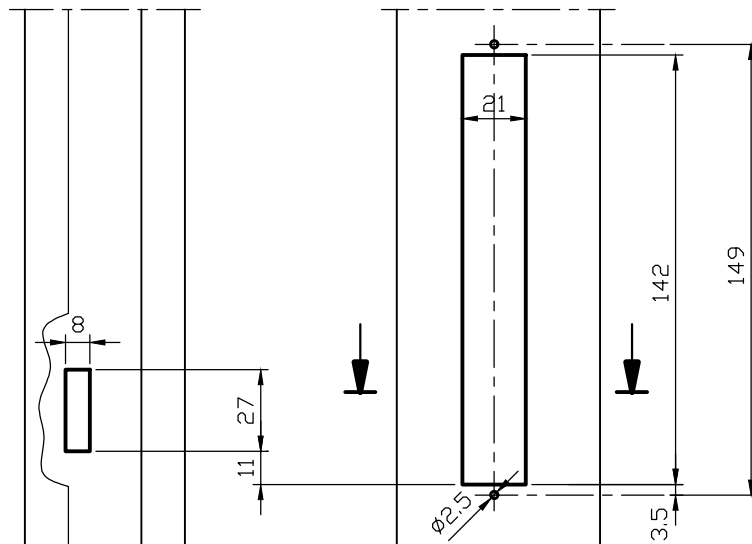
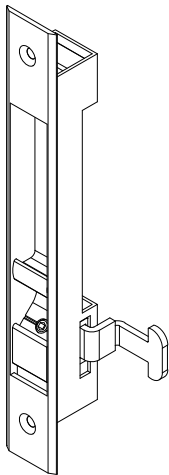


צד חיצוני

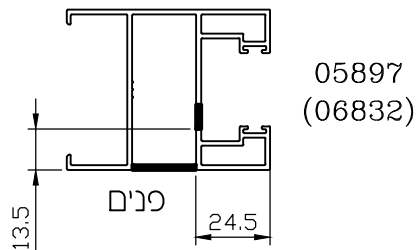
צד פנימי



כנף - פינוי עבור סגר "הורד והזז" חד צדדי (מק"ט 1079)



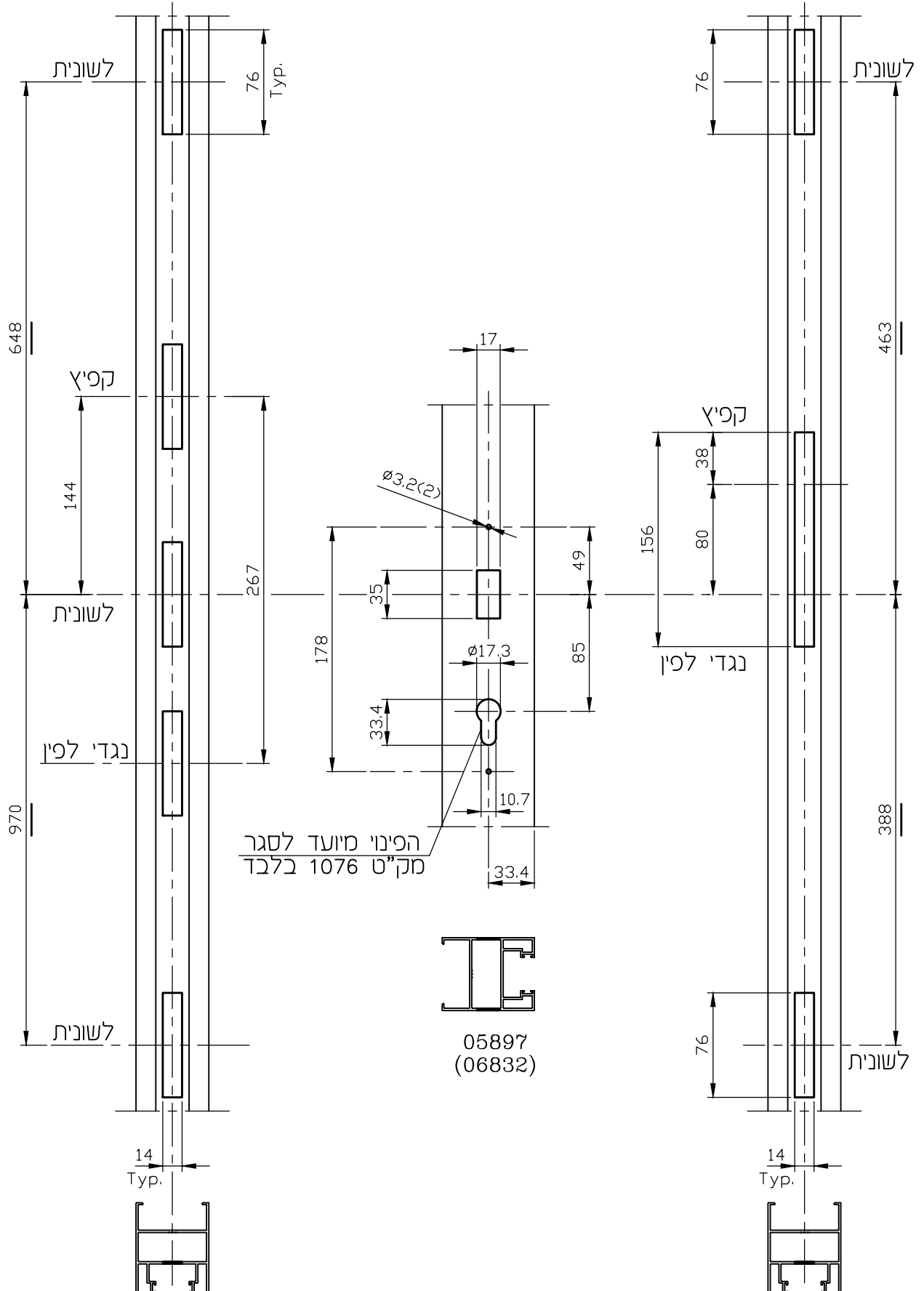
צד פנימי



כנף - פינויים עבור מנגנוני נעילה רב נקודתיים (מק"ט 1972, מק"ט 1973) וקני"מ 1:4
 ולסגרים (מק"ט 1076, מק"ט 1077, מק"ט 1118)

3 נקודות נעילה (מנגנון מק"ט 1972)

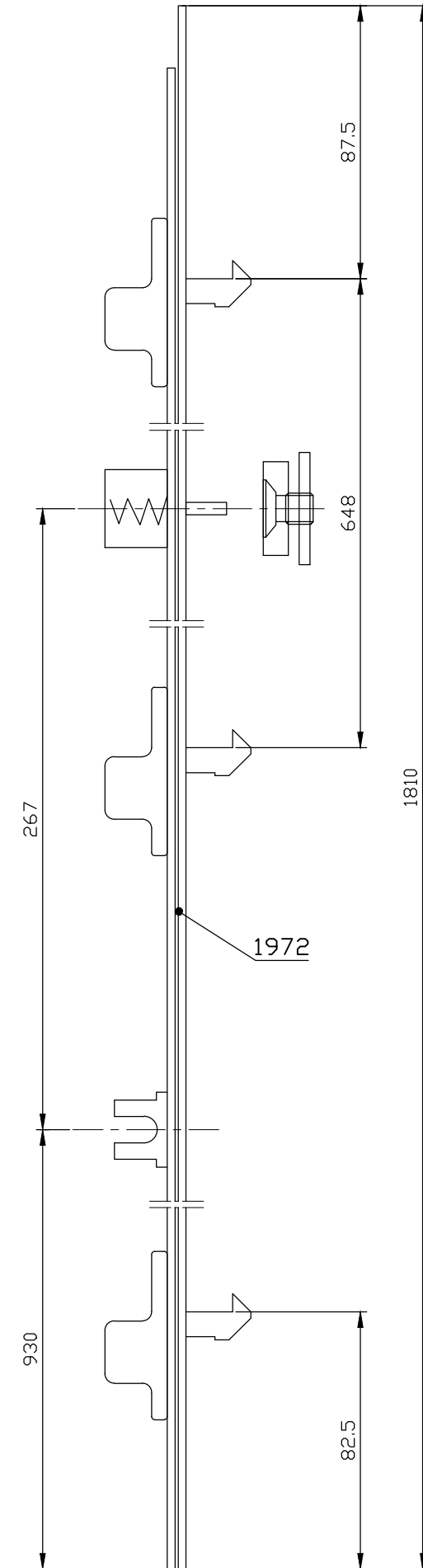
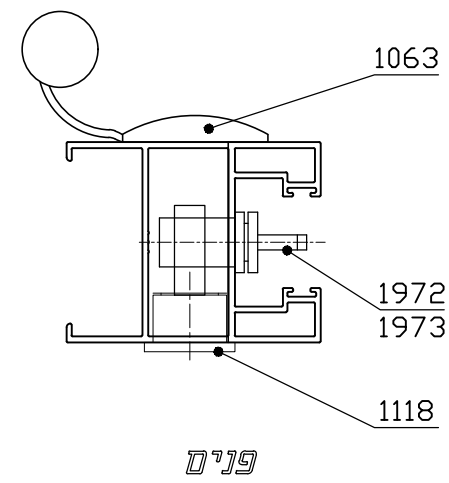
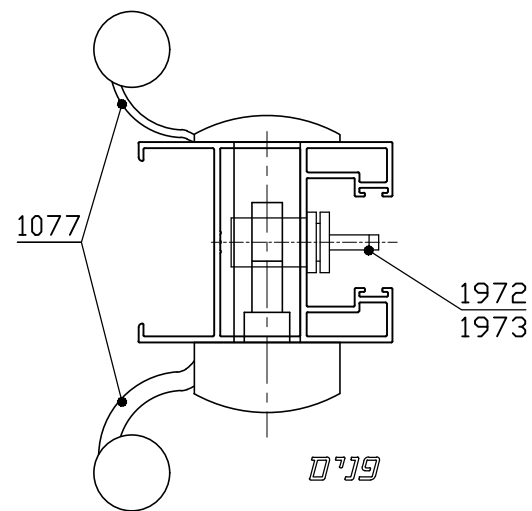
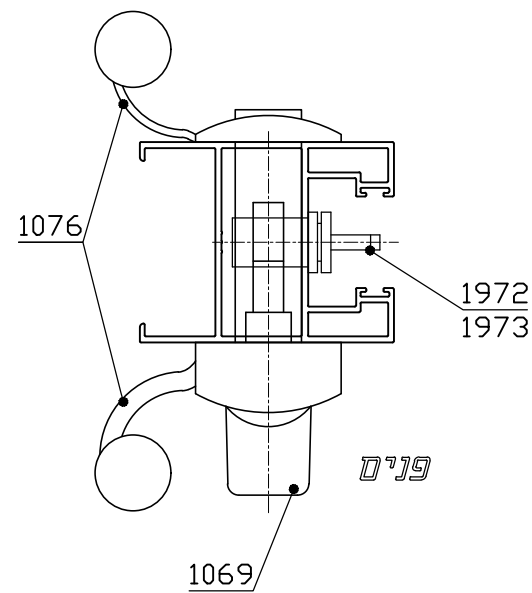
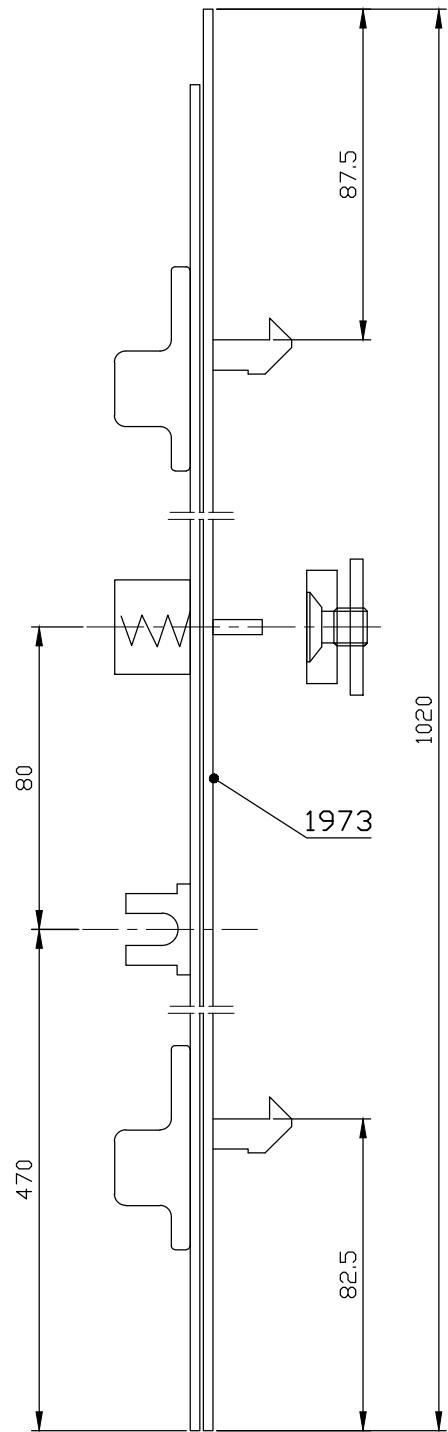
2 נקודות נעילה (מנגנון מק"ט 1973)



קני"מ 1:2

סוגי סגרים ונעילות

תאור	מק"ט
ידית דמה - גרירה	1063
צילינדר	1069
מנגנון נעילה 3 נקודות	1972
מנגנון נעילה 2 נקודות	1973
סגר ידית עם מנעול	1076
סגר ידית גרירה	1077
סגר מנוף שקוע	1118



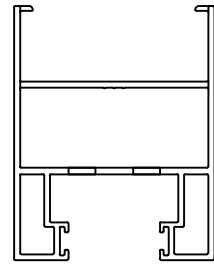
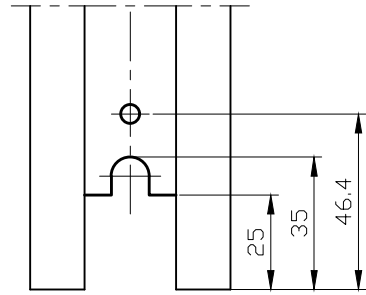
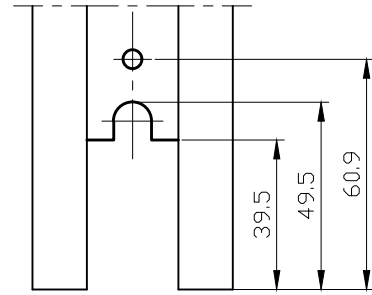
הערה :

יש להזמין נגדי לנעילה (מק"ט 9234) לכל נקודת נעילה

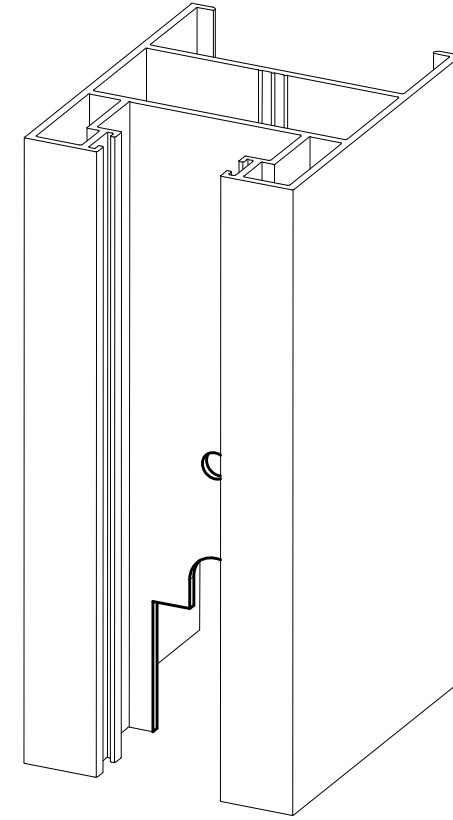
פינוי למעבר מסילה + קדח חיבור
משולב עם HD
(במבלט מק"ט 3162 תחנה מס' 5)

קני"מ 1:2

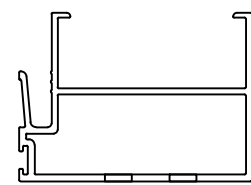
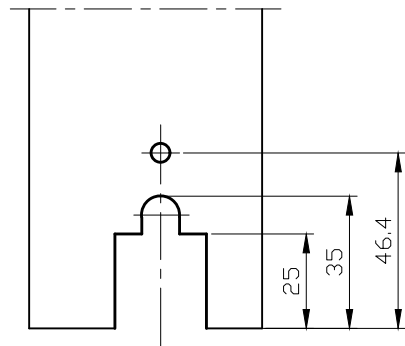
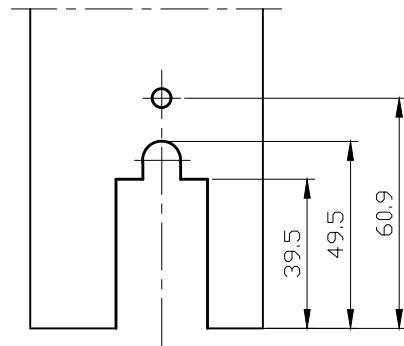
HD



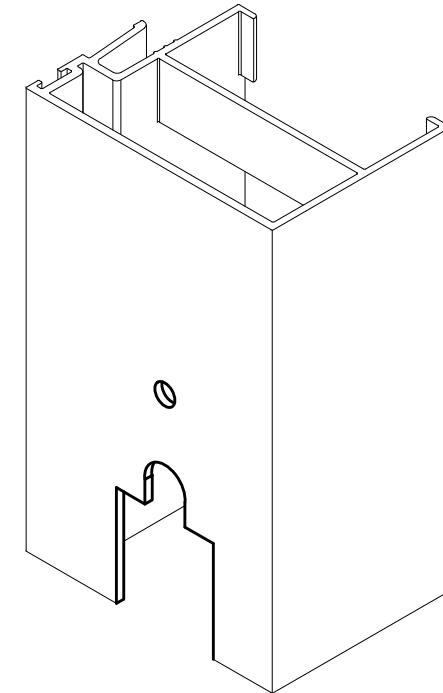
05897
(06092)
(06249)
(06832)
(07437)



HD



(05898)
05936
(06250)
(06281)
(06833)
(06834)

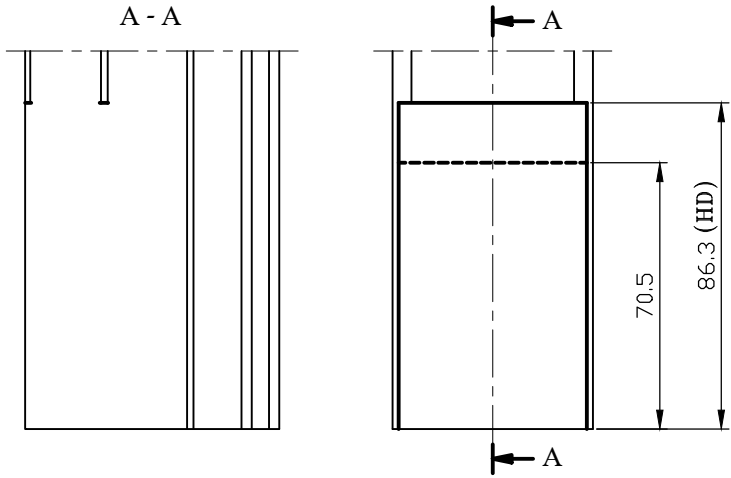
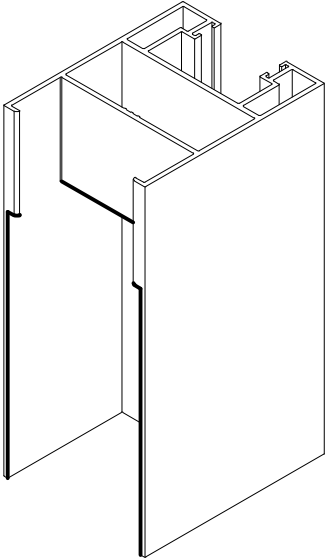


פינוי מחיצות בכנף - צד ושולב

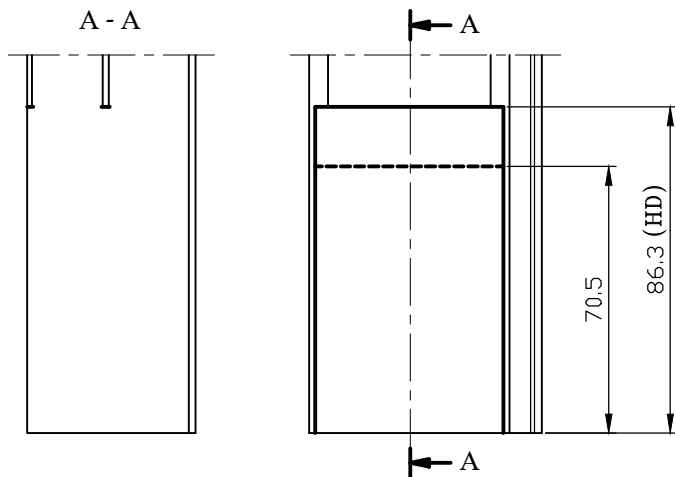
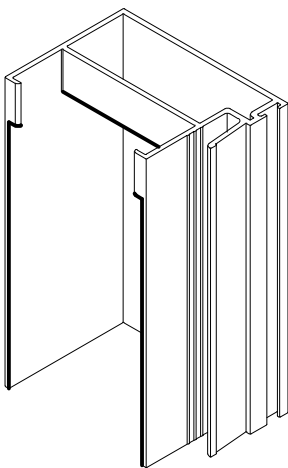
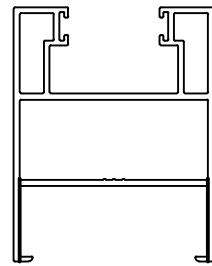
משולב עם HD

(במבלט מק"ט 3162 תחנה מס' 4)

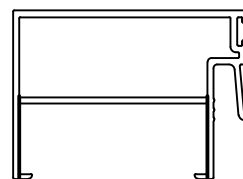
קנ"מ 1:2



- 05897
- (06092)
- (06249)
- (06832)
- (07437)

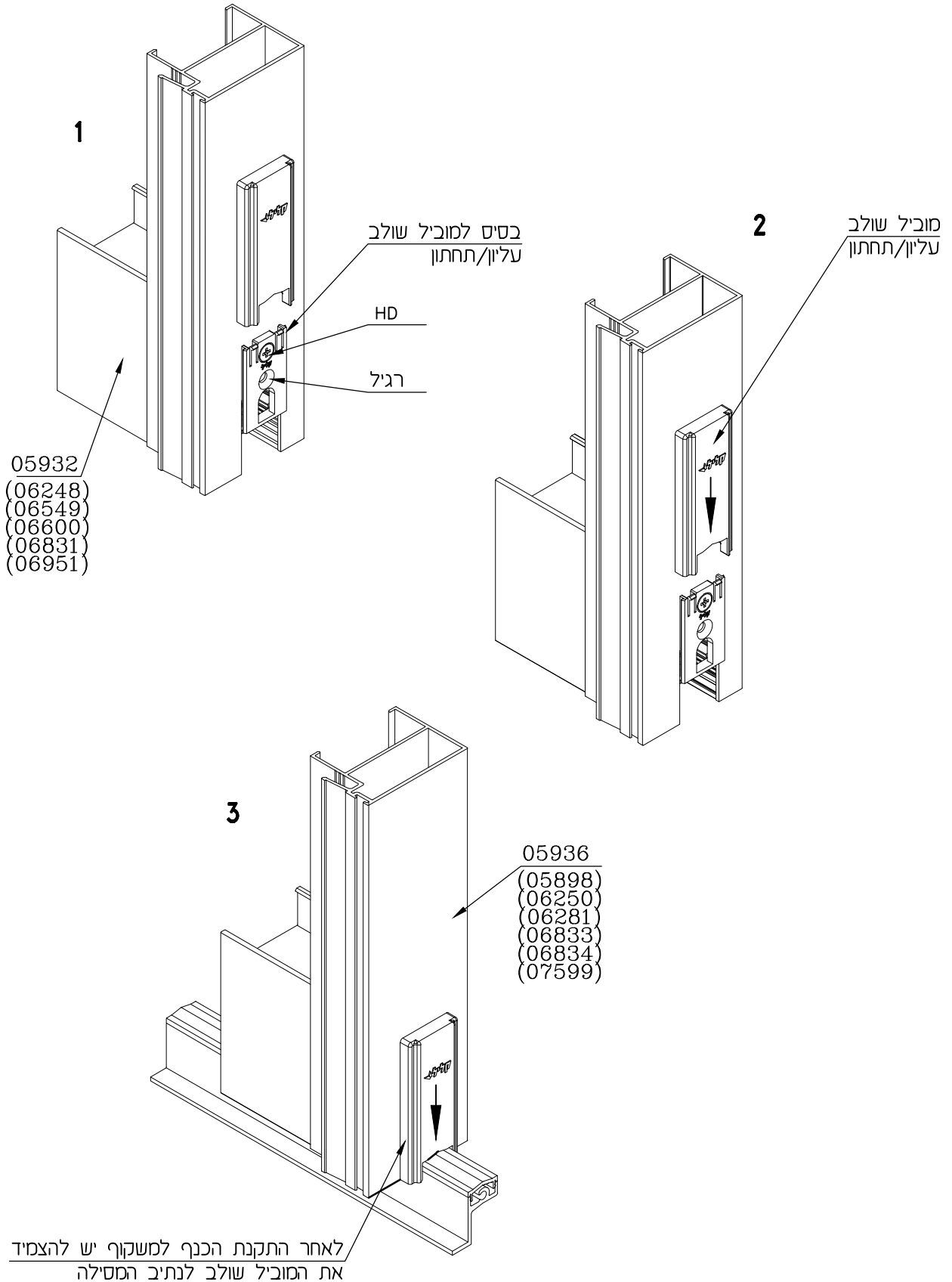


- (05898)
- 05936
- (06250)
- (06281)
- (06833)
- (06834)



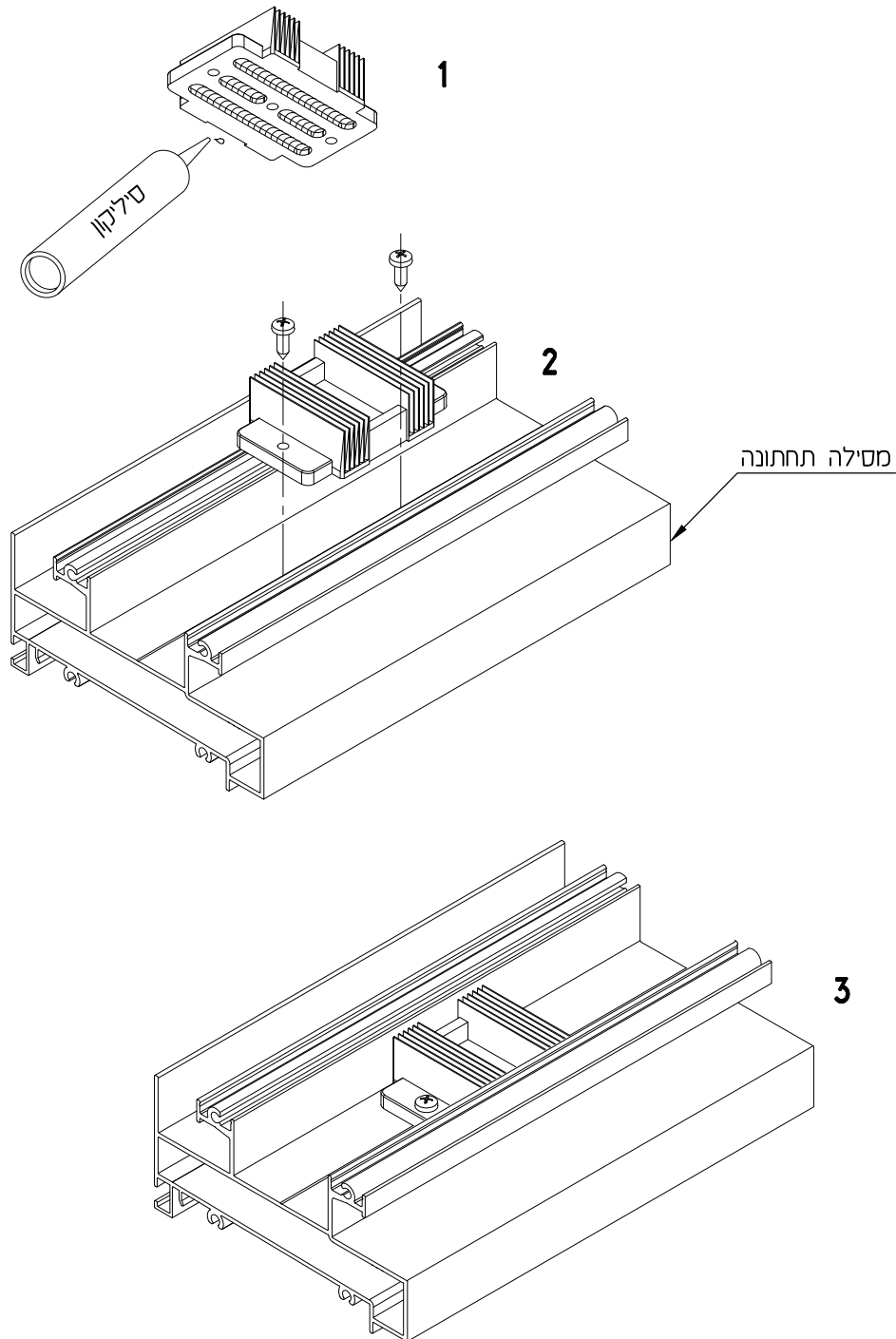
התקנת סט מובילי שולב

קנ"מ 1:2.5



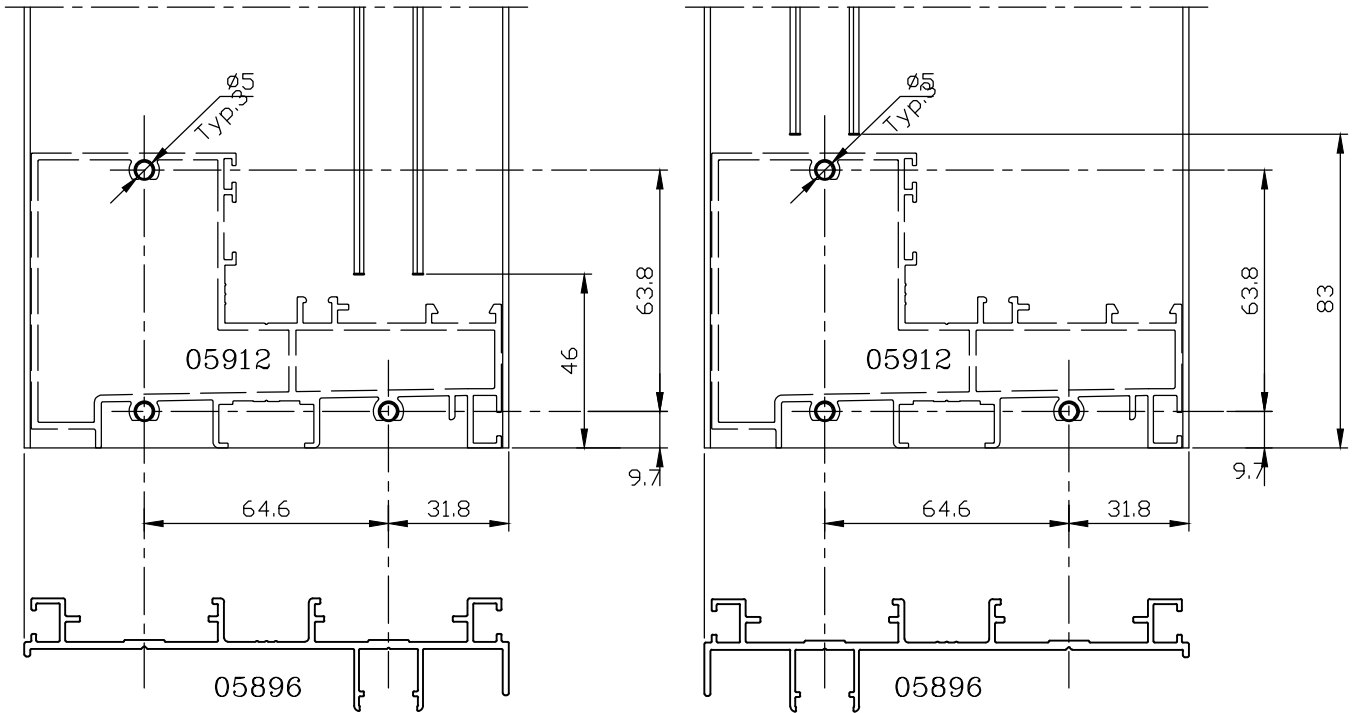
משקוף-התקנת אטם שליבה תחתון

קני"מ 1:2.5

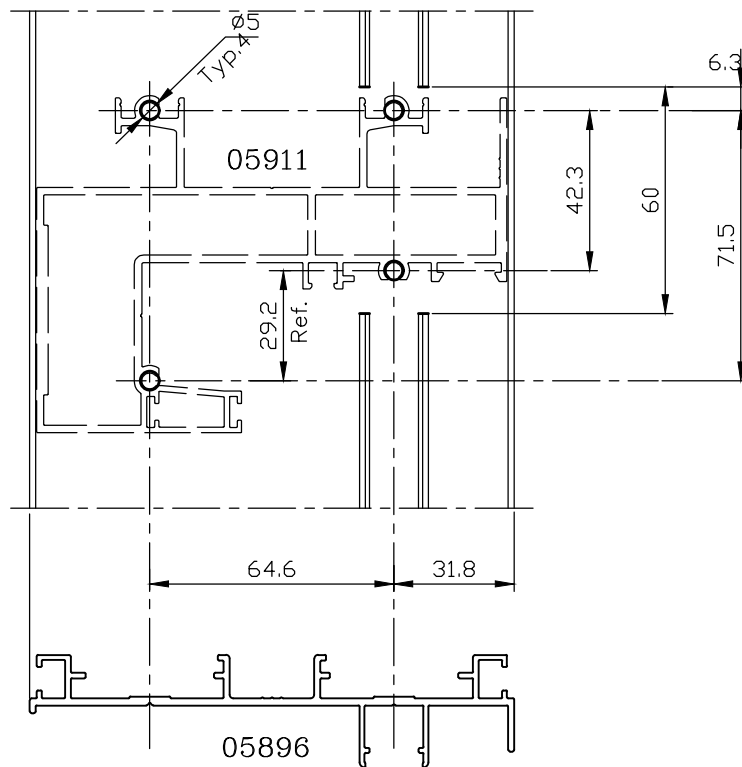


פינויים במזוזה - 2 נתיבים לחיבור קבוע תחתון

קני"מ 1:2

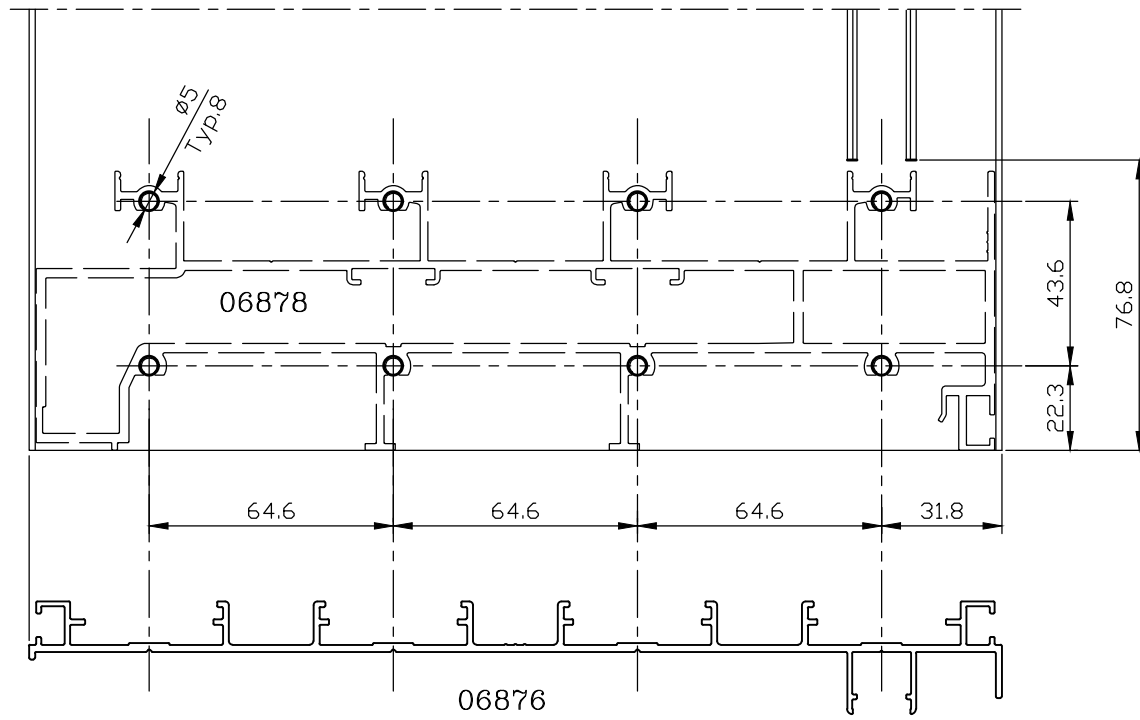


לחיבור מסילה - מעבר לקבוע עליון לתחתון

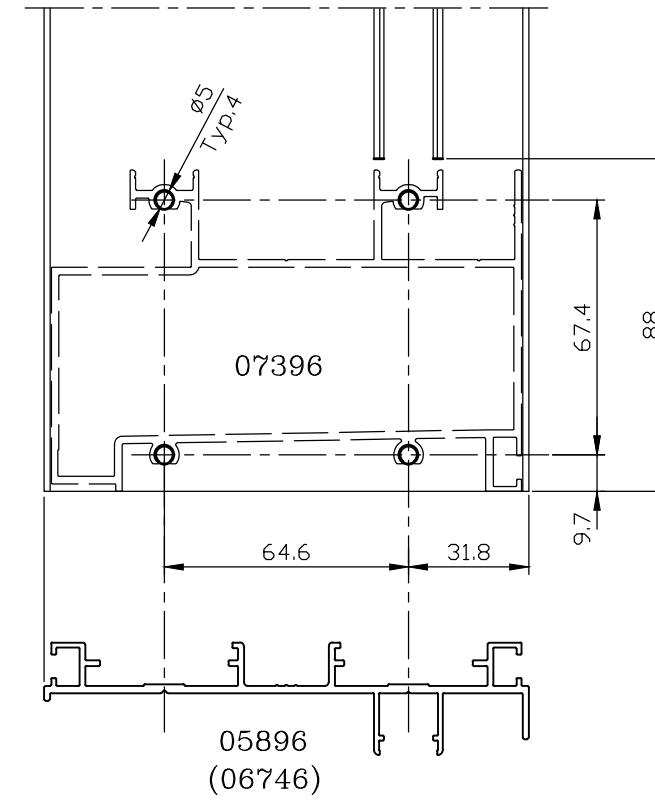


פינויים במזוזה - 4 נתיבים
 לחיבור מסילה תחתונה

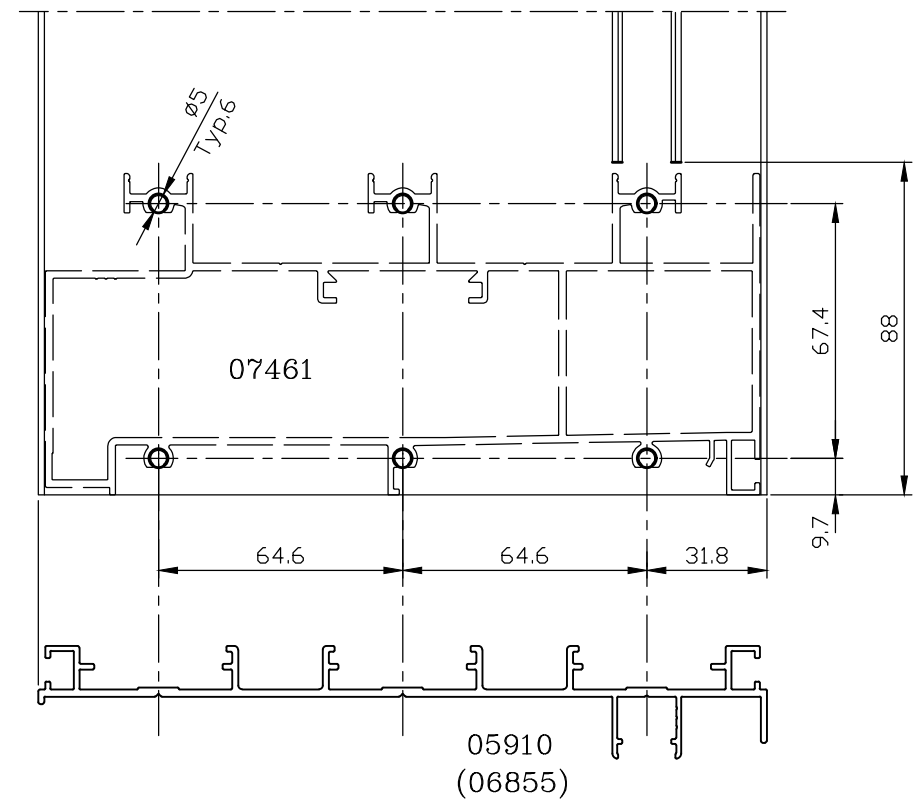
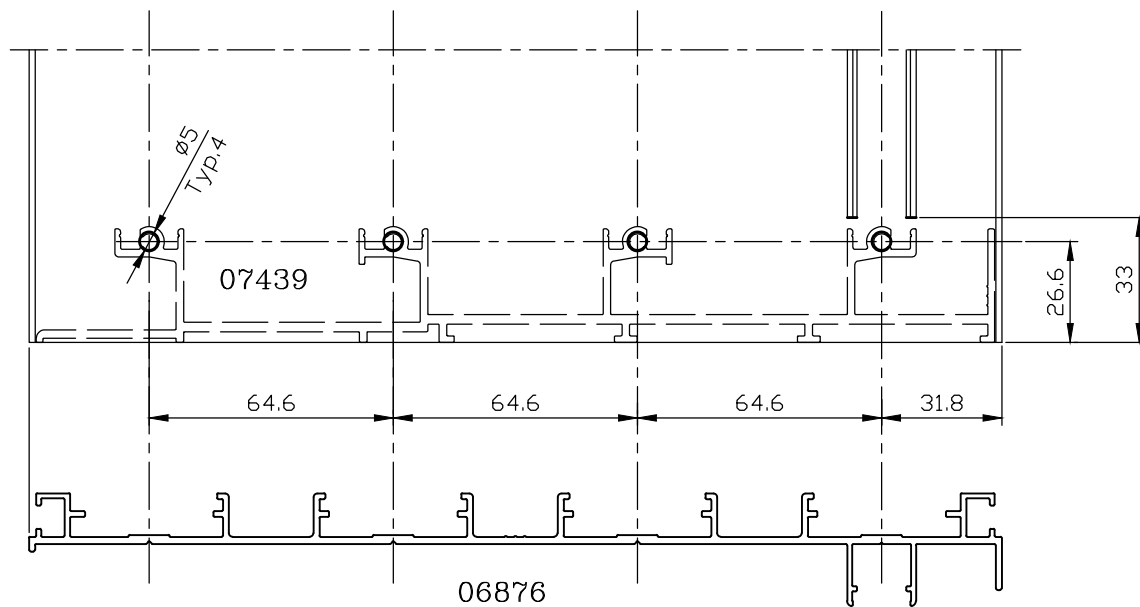
קני"מ 1:2



פינויים במזוזה - 2 נתיבים
 לחיבור מסילה תחתונה



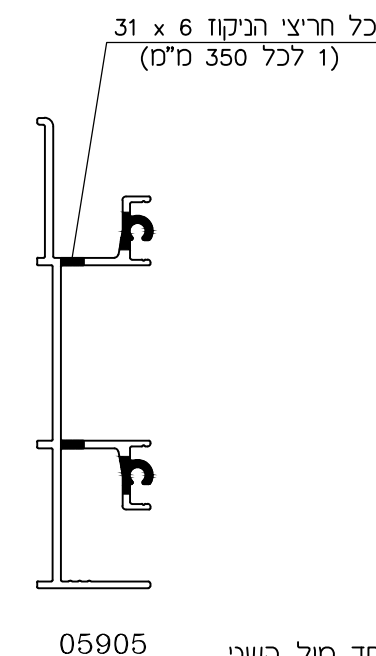
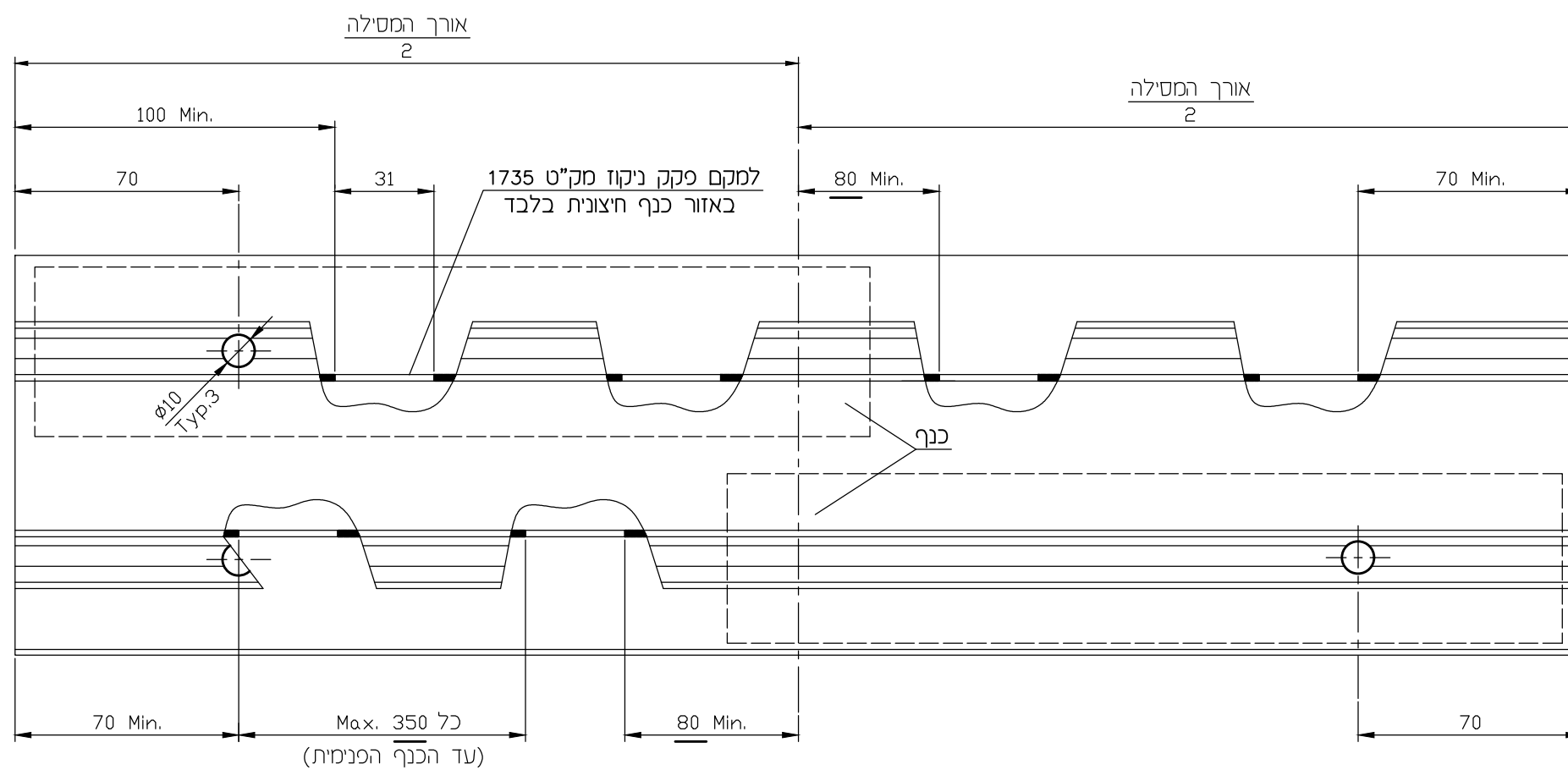
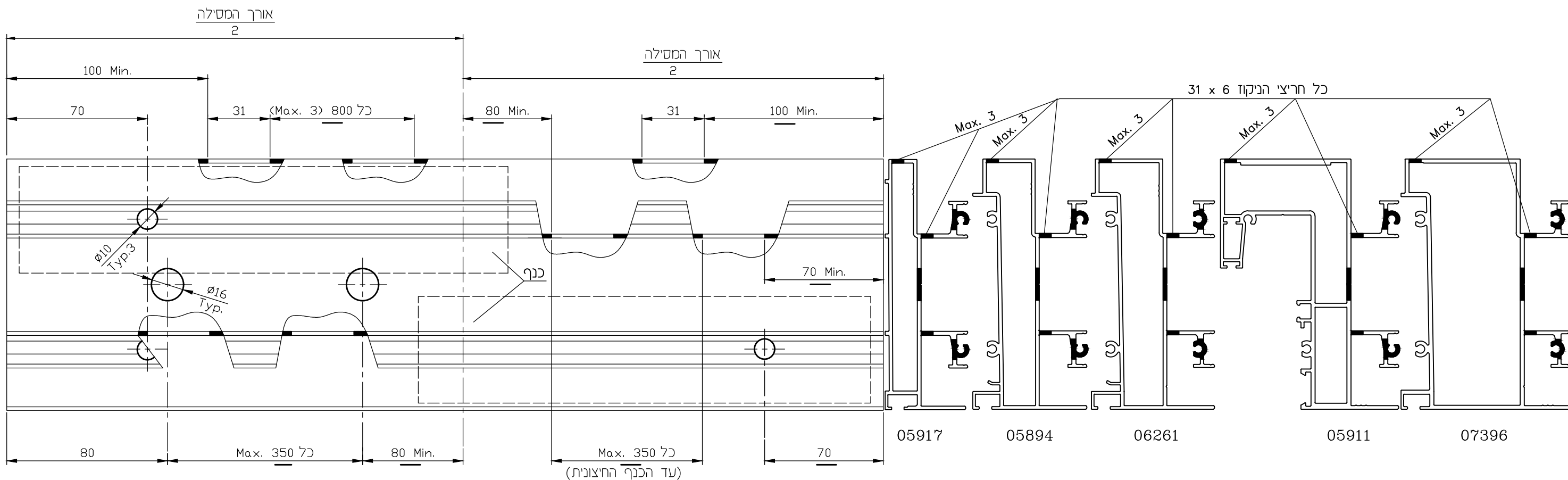
פינויים במזוזה - 3 נתיבים
 לחיבור מסילה תחתונה



פינוי במסילה תחתונה לניקוז מים

קני"מ 1:2

2 נתיבים

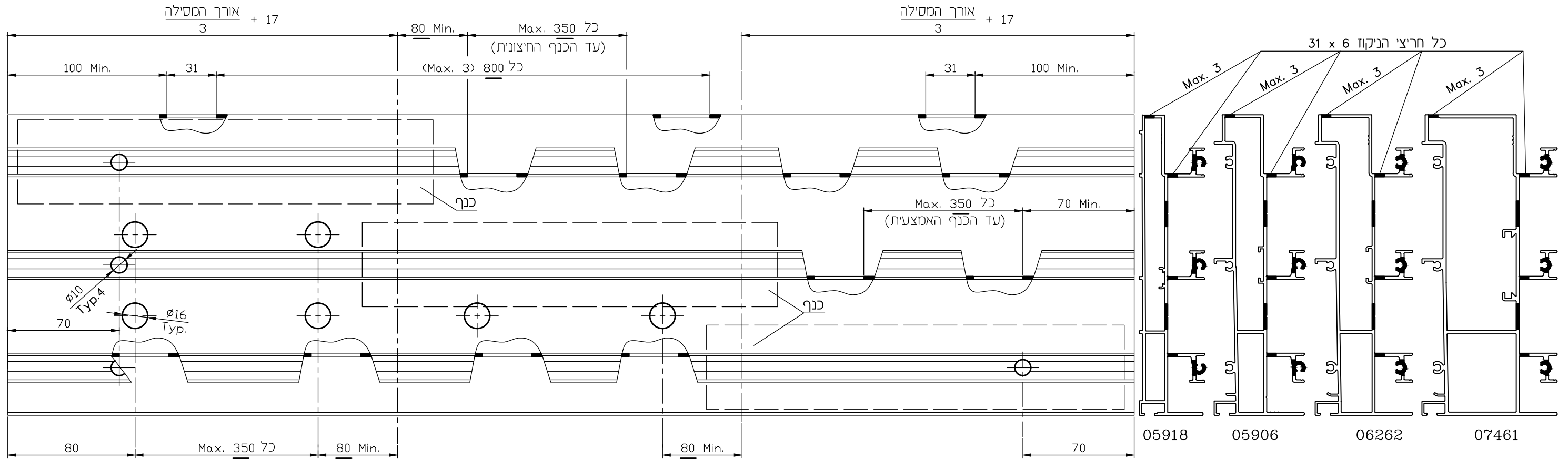


הערה :

אין למקם את פינוי ניקוז מים אחד מול השני.

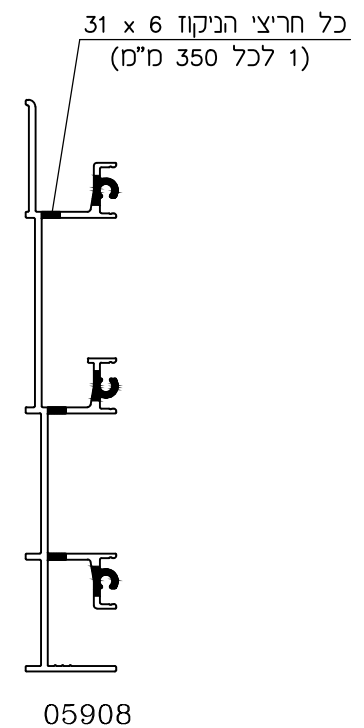
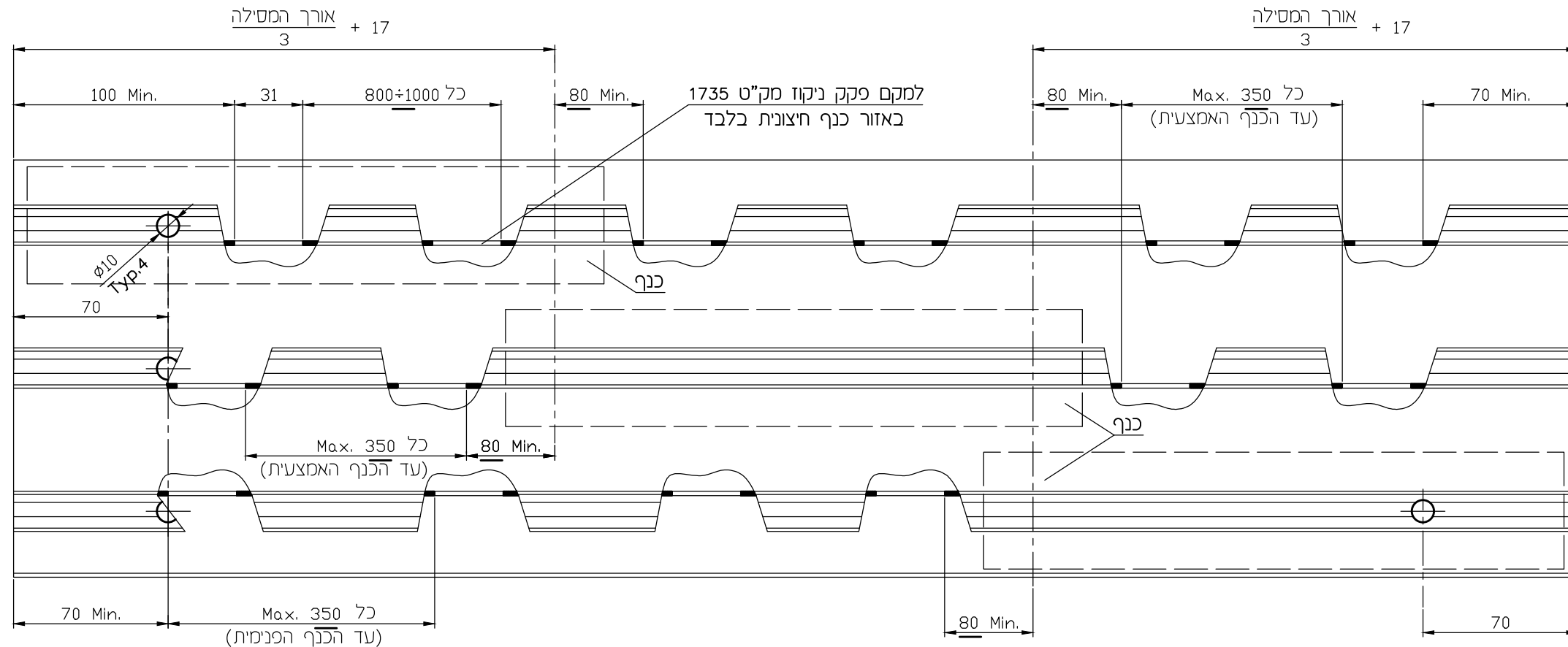
פינוי במסילה תחתונה לניקוז מים
 3 נתיבים

קני"מ 1:2.5



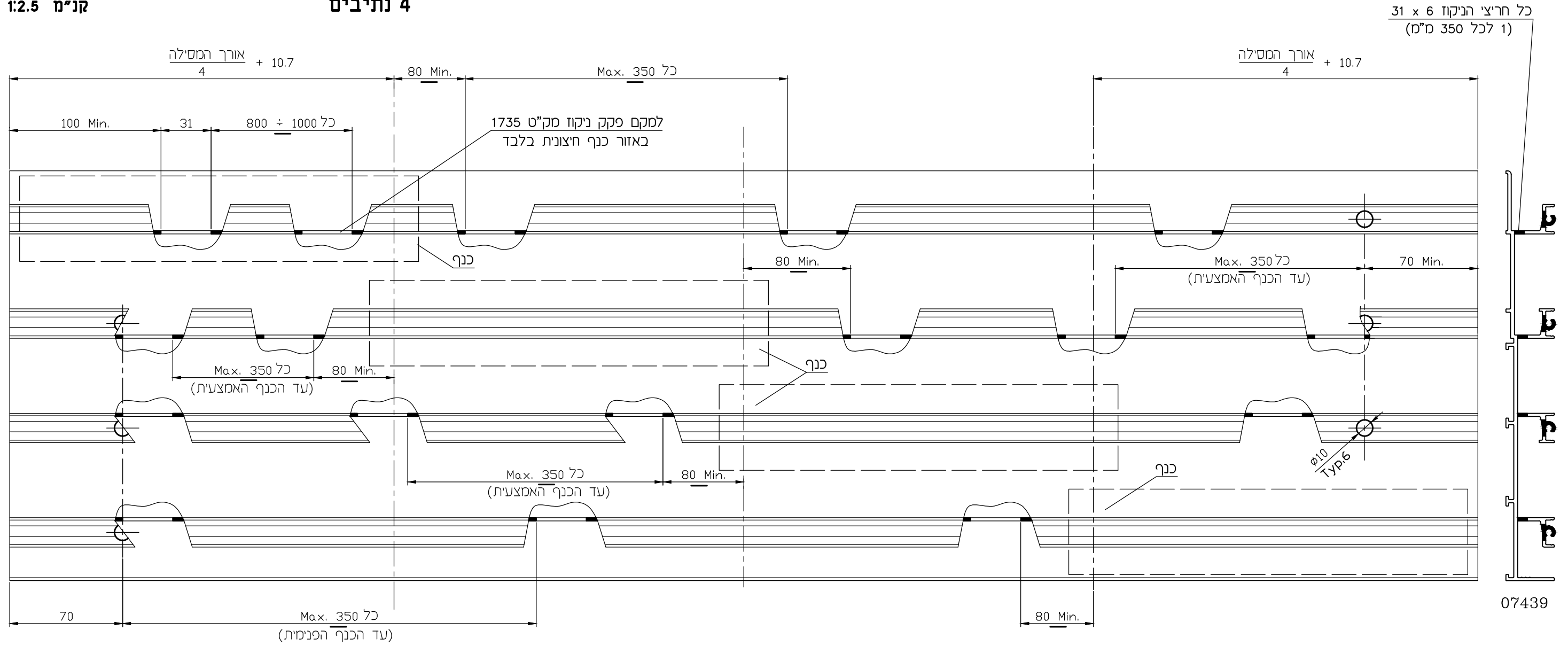
הערה:

אין למקם את פינוי ניקוז מים אחד מול השני.



פינוי במסילה תחתונה לניקוז מים
 4 נתיבים

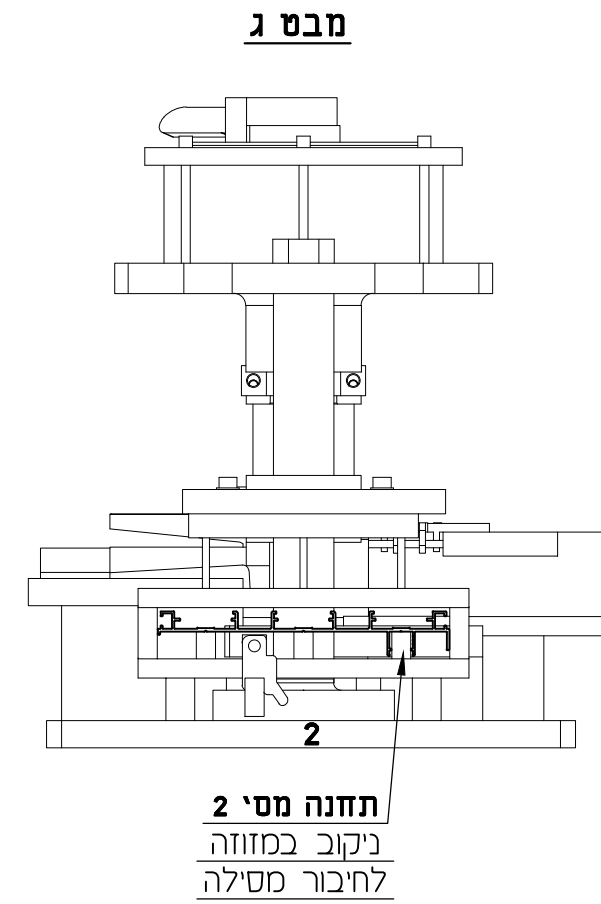
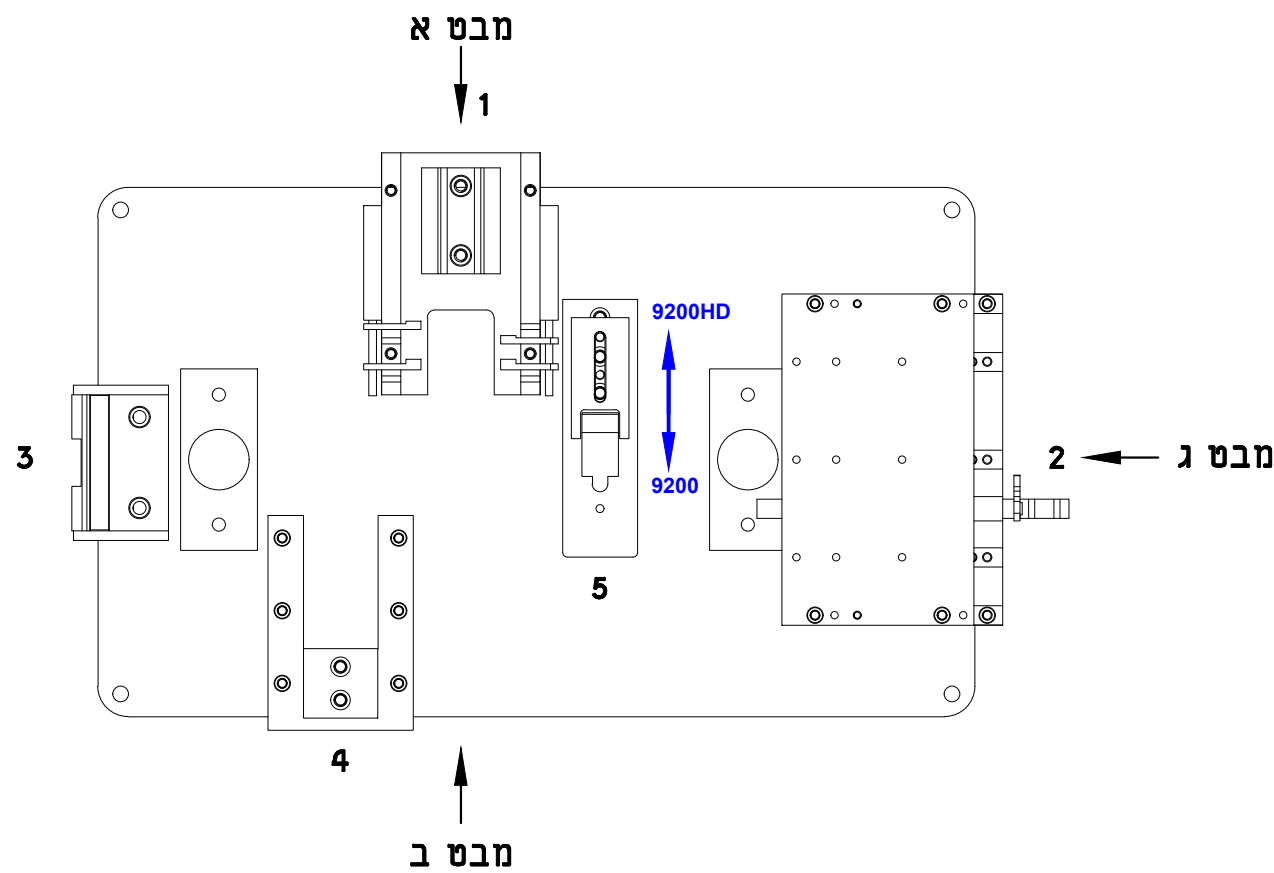
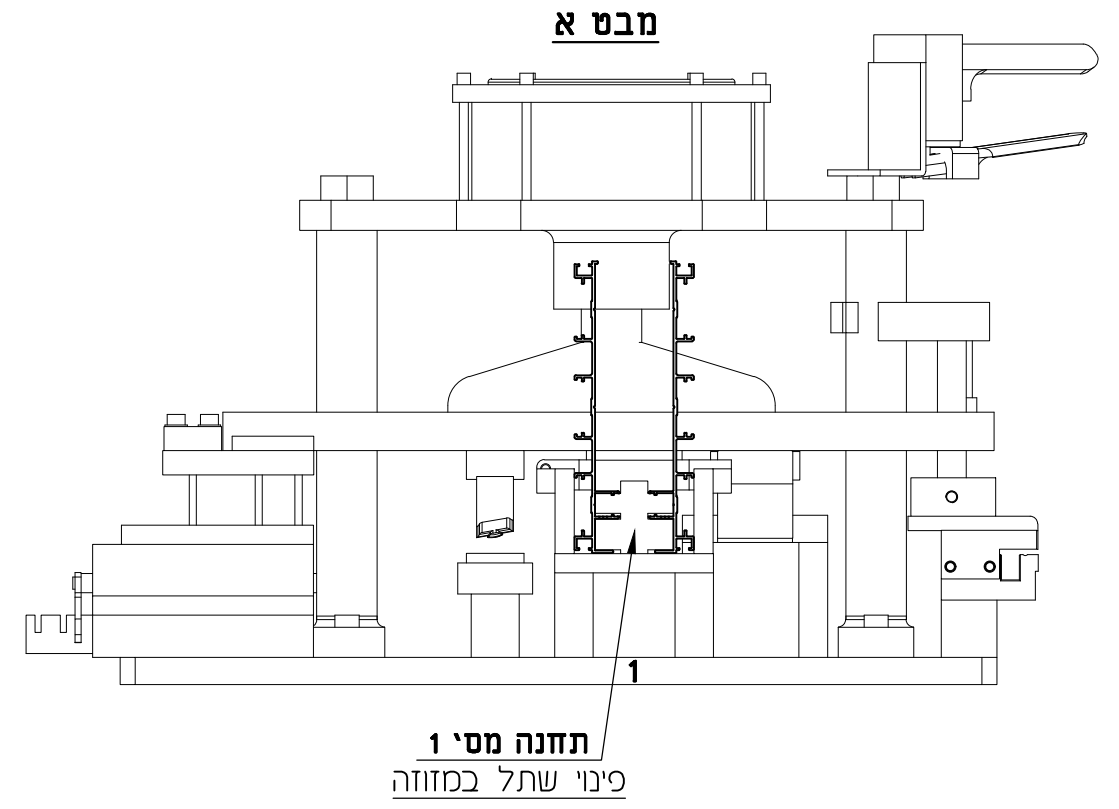
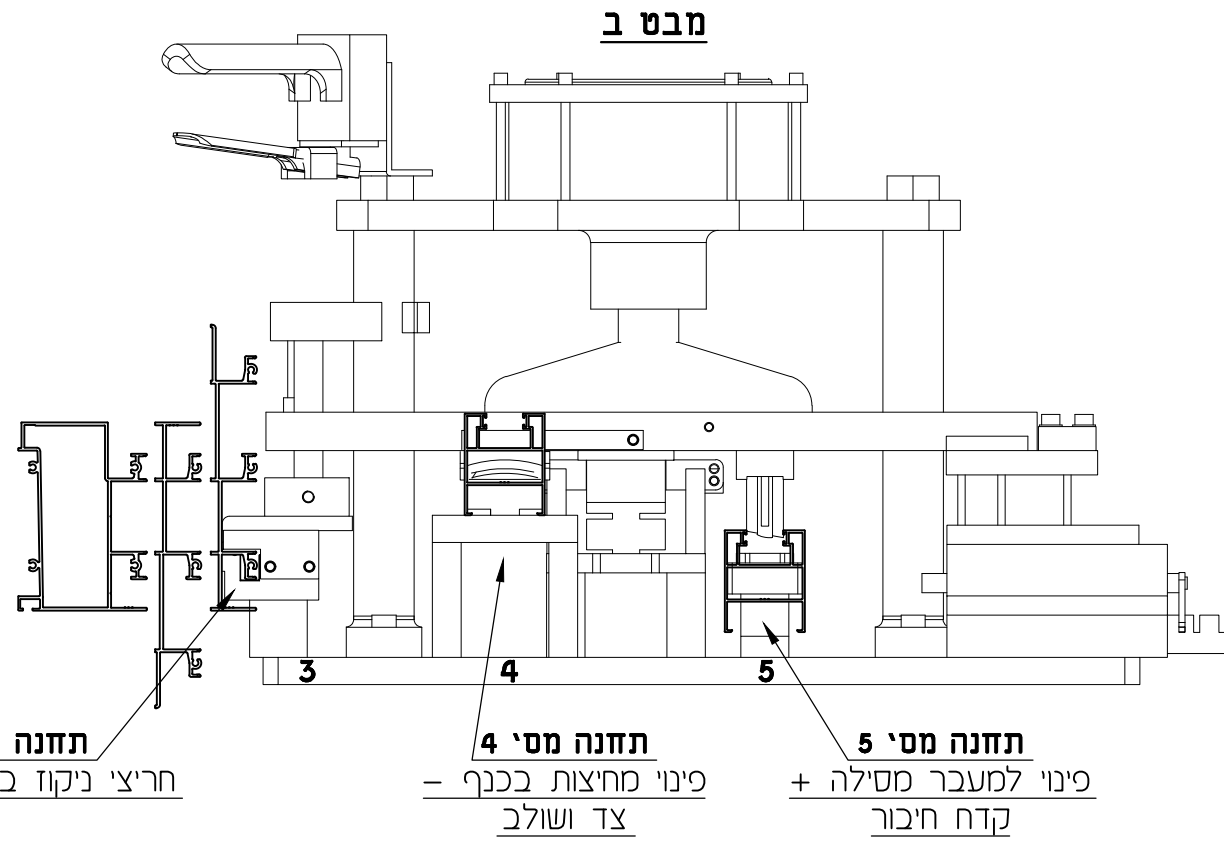
קני"מ 1:2.5



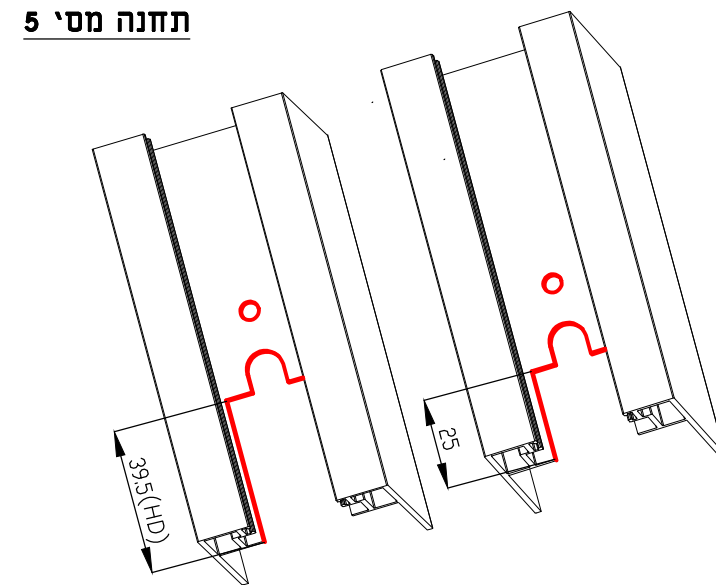
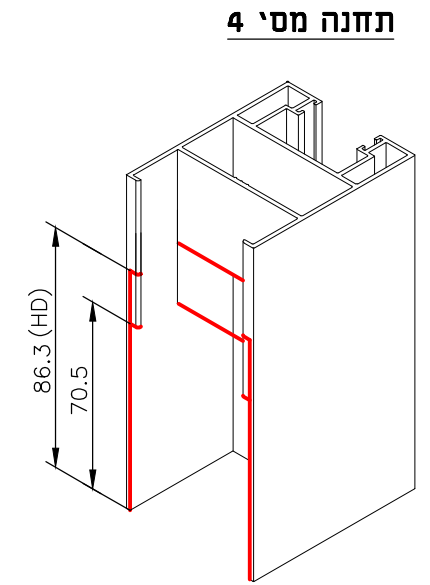
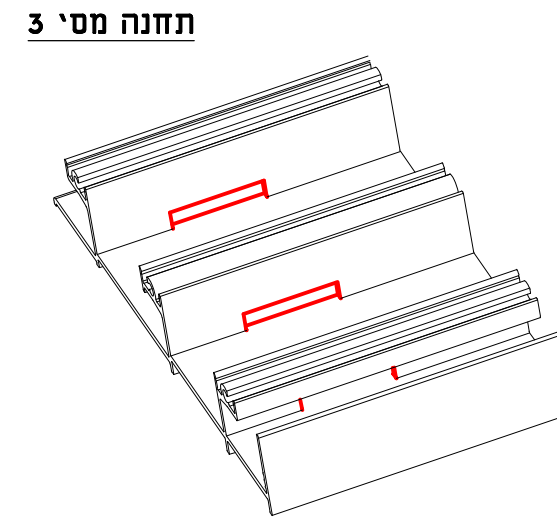
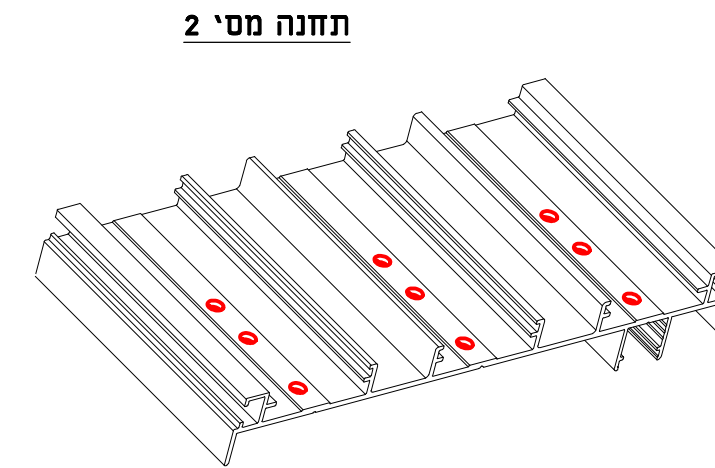
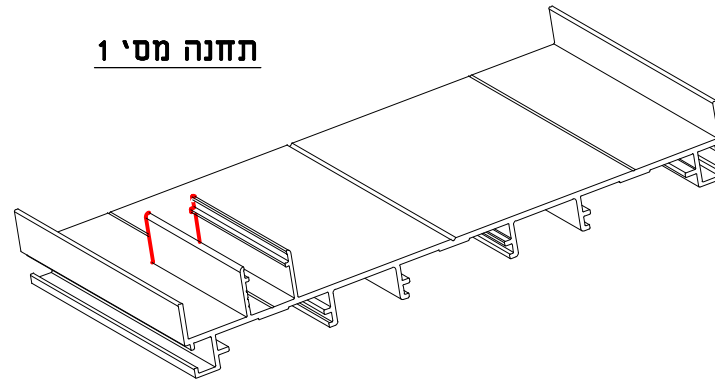
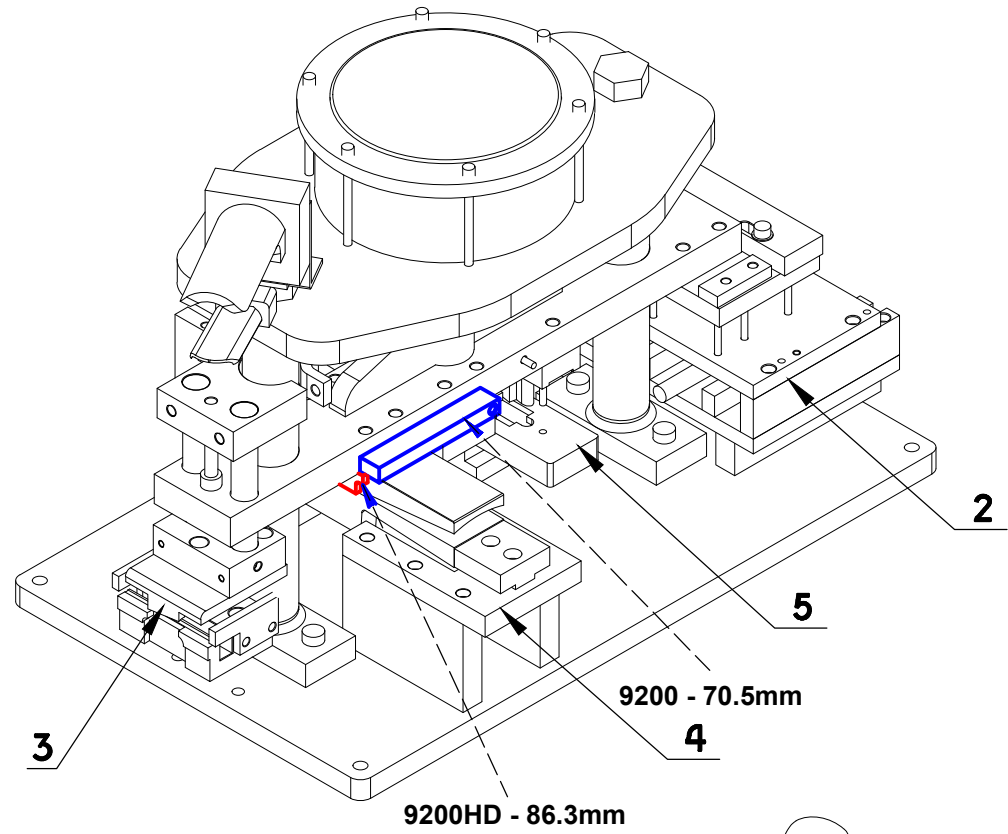
הערה :

אין למקם את פינויי ניקוז מים אחד מול השני.

מבלט (מק"ט 3162) משולב סד - תחנות עבודה

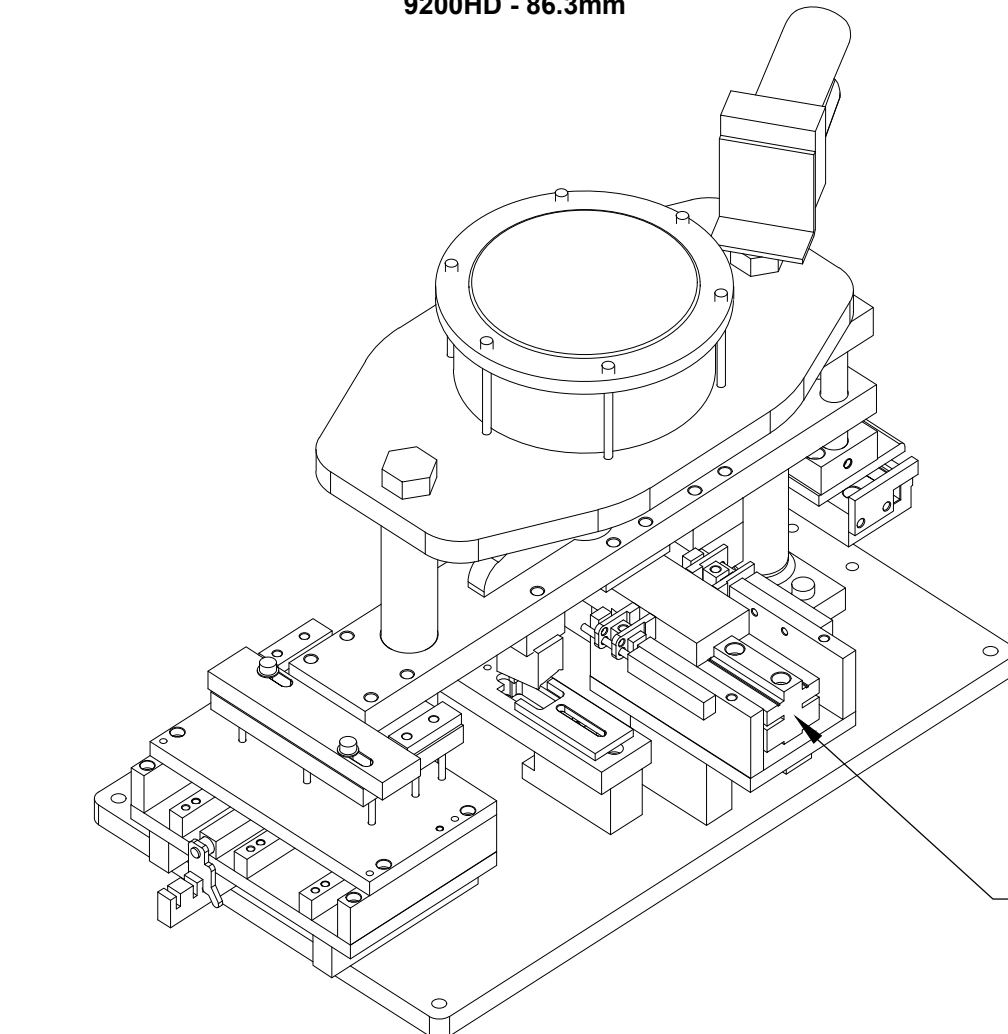


מבלט (מק"ט 3162) משולב סד - תחנות עבודה

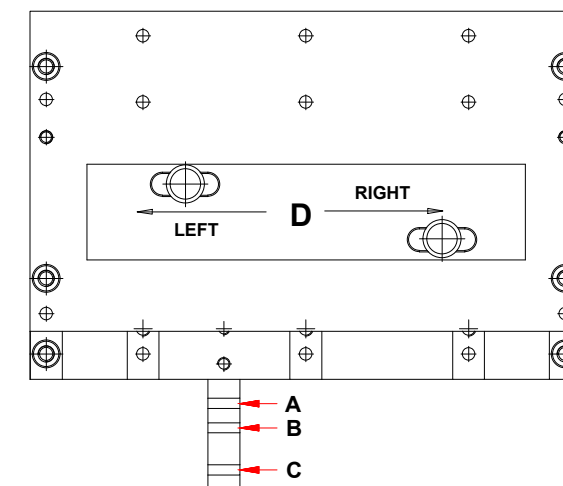


רשימת פינויים במבלט

מס' תחנה	תאור הפעולה	מס' פרופיל המיועד לפינוי בתחנה	מס' תחנה
מסוקף	1 פינוי שתל במזוזה	05896, 05910	1
	2 ניקוב במזוזה לחיבור מסילה	05896, 05910, 06746, 06855	2
	3 חריצי ניקוז בנתיבי מסילה תחתונה	05894, 05905, 05906, 05908, 05911, 06261, 06262, 07396, 07461	3
כנף	4 פינוי מחיצות בכנף - צד ושולב משולב עם HD	05897, 05898, 05936, 06092, 06249, 06250	4
	5 פינוי למעבר מסילה + חור חיבור משולב עם HD	06281, 06832, 06833, 06834, 07437	5



הוראות שימוש במבלט (מק"ט 3162)

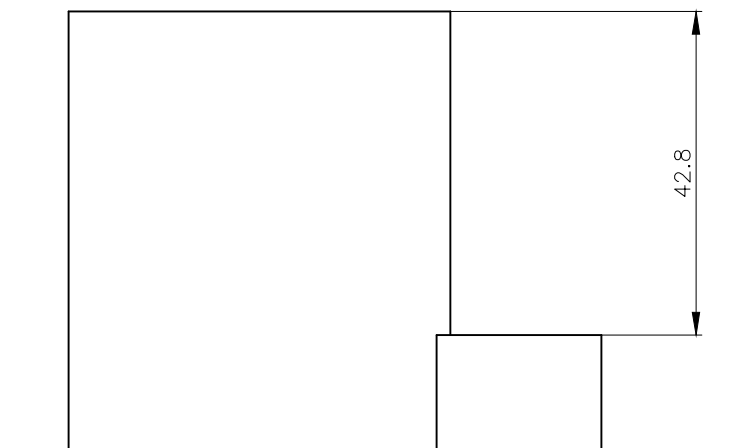
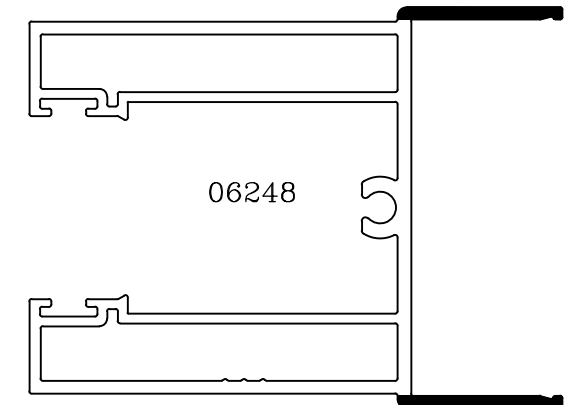
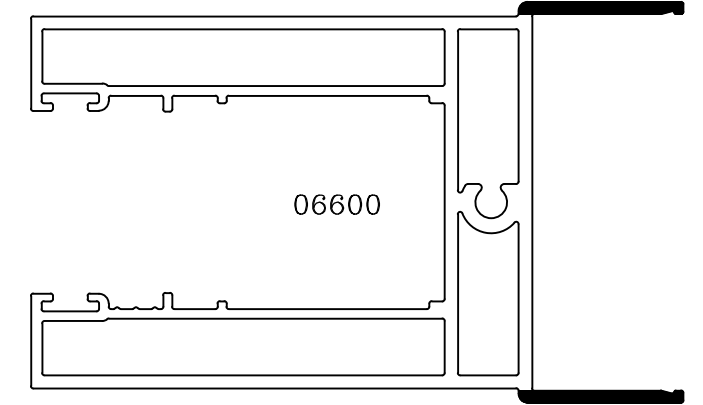
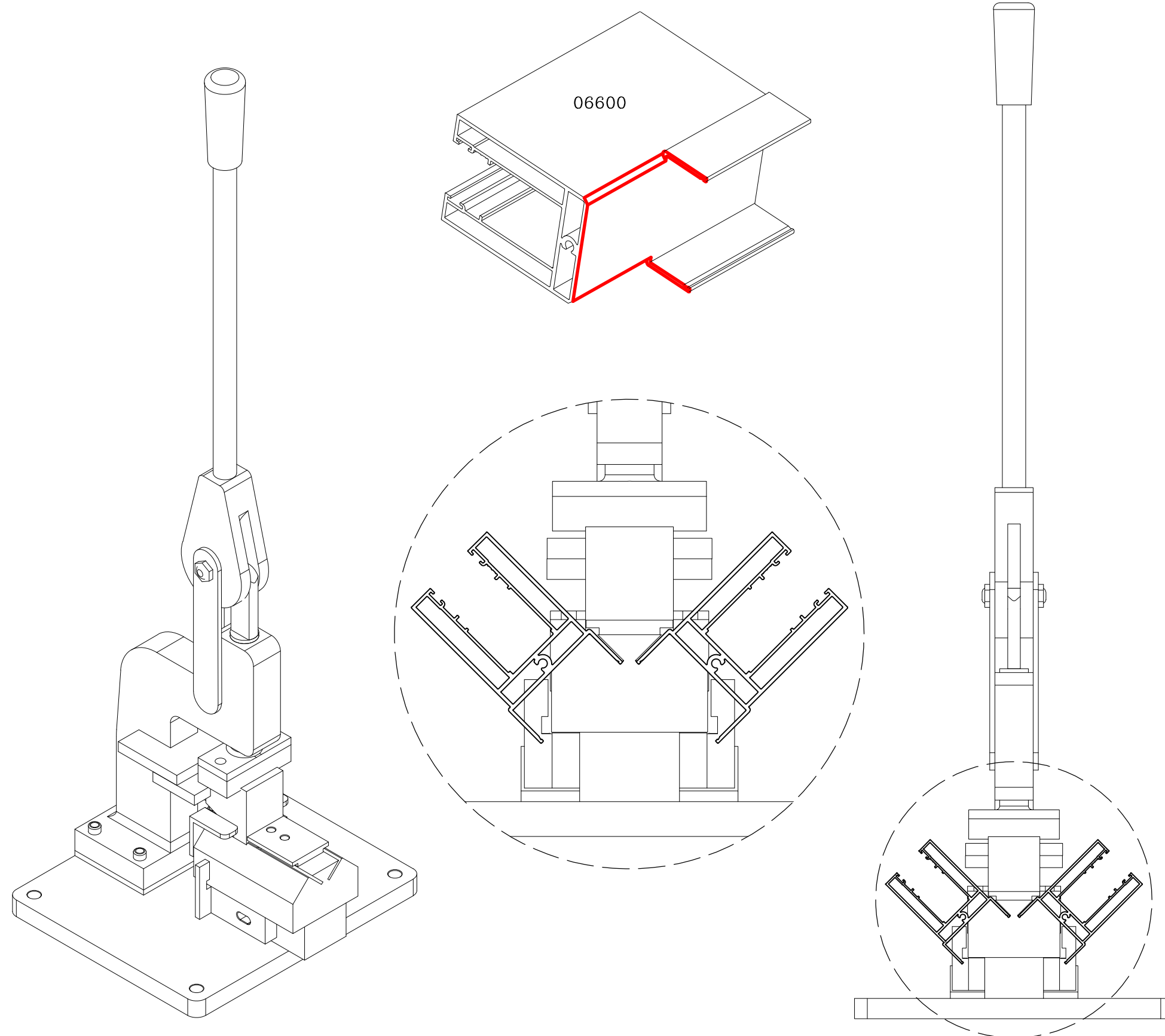


- B - D (RIGHT) - 05908, 05905
- C - D (LEFT) - 05906, 05894
- C - D (LEFT) - 06261, 06262

תחנה מס' 2

מבלט (מק"ט 3183) - יחידה ידנית לפינוי כתפיים בכנף עליון\תחתון משולב HD

פינוי כתפיים בכנף עליון\תחתון משולב HD



פרק ז

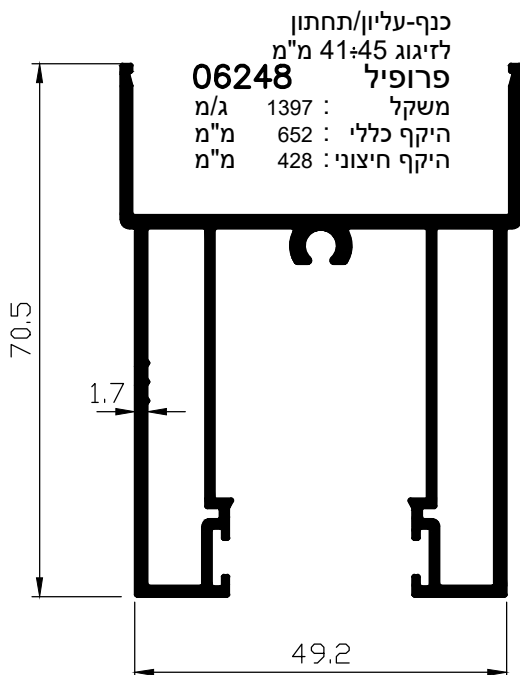
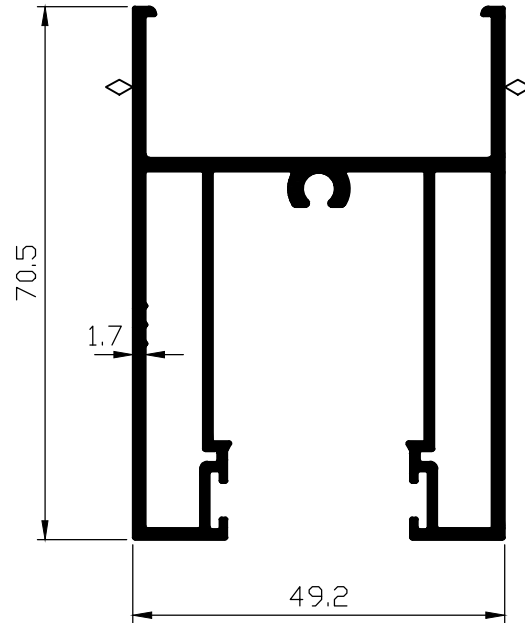
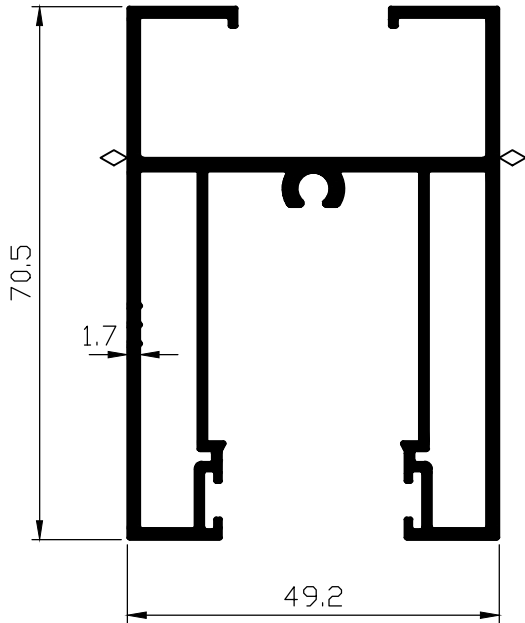
סדרות הזזה

פרופילים בקנ"מ 1:1

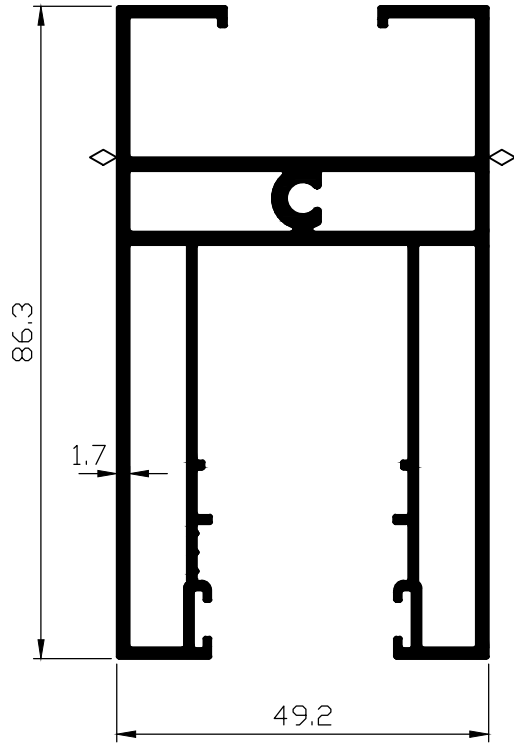
מקרא: ◇ משטח שעלולים להופיע בו קווי תפר

כנף-עליון/תחתון
 לזיגוג 6:14 מ"מ
06831 פרופיל
 משקל : 1506 ג/מ
 היקף כללי : 701 מ"מ
 היקף חיצוני : 476 מ"מ

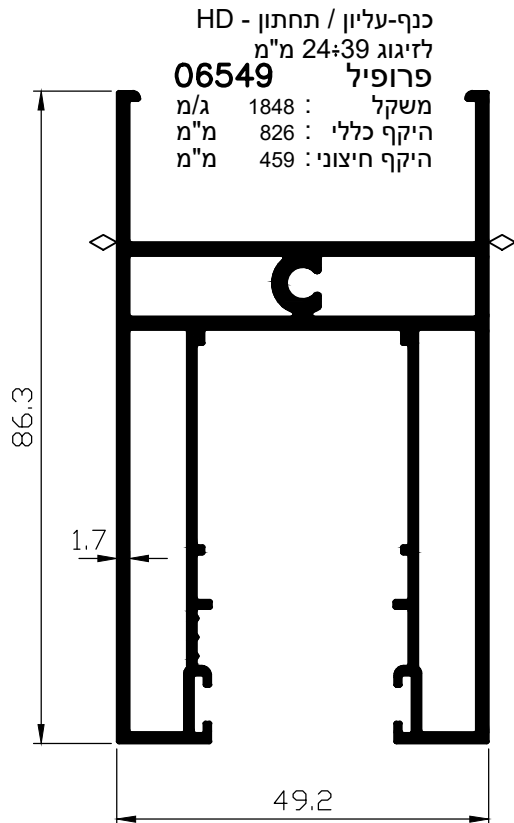
כנף-עליון/תחתון
 לזיגוג 24:39 מ"מ
05932 פרופיל
 משקל : 1402 ג/מ
 היקף כללי : 650 מ"מ
 היקף חיצוני : 425 מ"מ



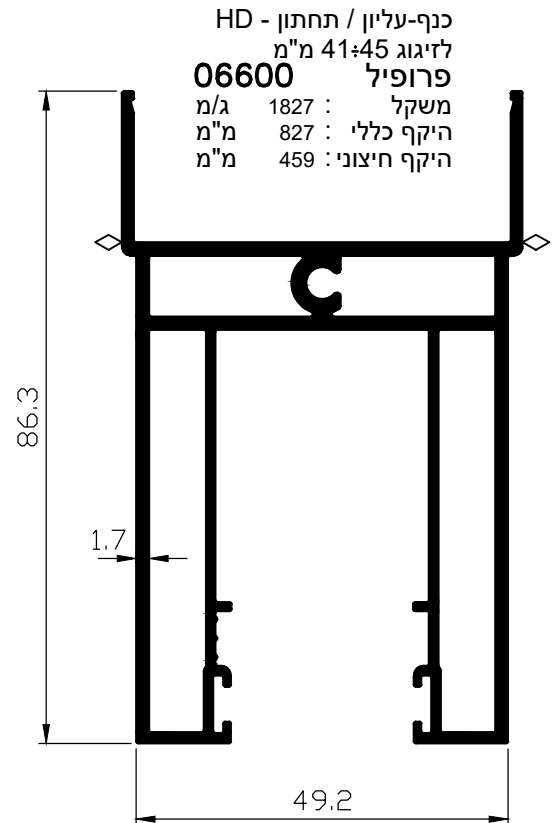
מקרא: ◇ משטח שעלולים להופיע בו קווי תפר



עליון / תחתון HD
 לזיגוג 6:14 מ"מ
06951 פרופיל
 משקל : 1941 ג/מ
 היקף כללי : 878 מ"מ
 היקף חיצוני : 510 מ"מ



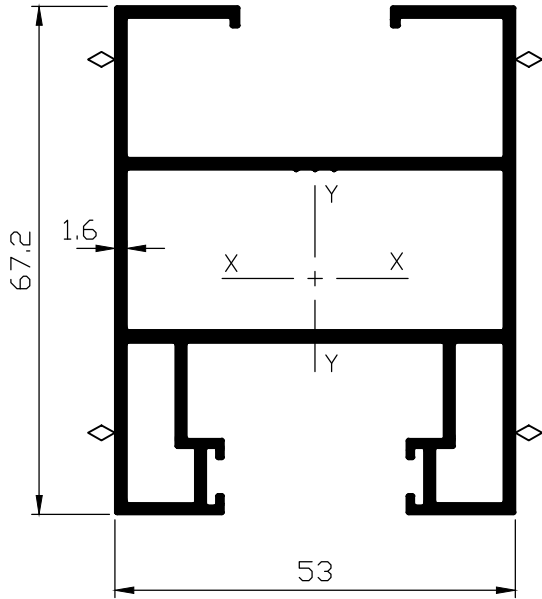
כנף-עליון / תחתון - HD
 לזיגוג 24:39 מ"מ
06549 פרופיל
 משקל : 1848 ג/מ
 היקף כללי : 826 מ"מ
 היקף חיצוני : 459 מ"מ



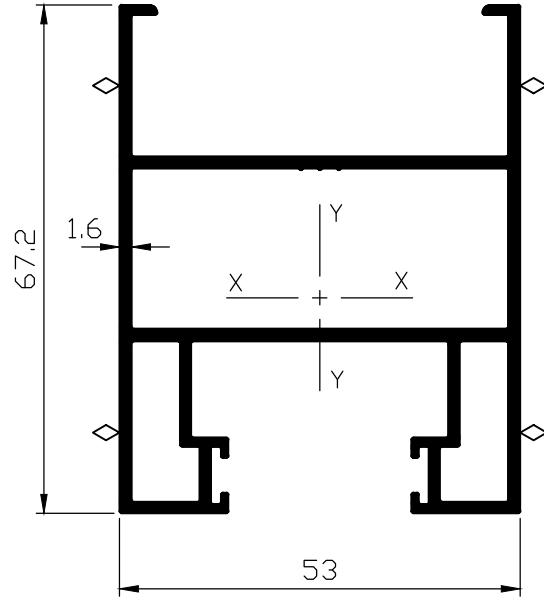
כנף-עליון / תחתון - HD
 לזיגוג 41:45 מ"מ
06600 פרופיל
 משקל : 1827 ג/מ
 היקף כללי : 827 מ"מ
 היקף חיצוני : 459 מ"מ

מקרא: משטח שעלולים להופיע בו קווי תפר

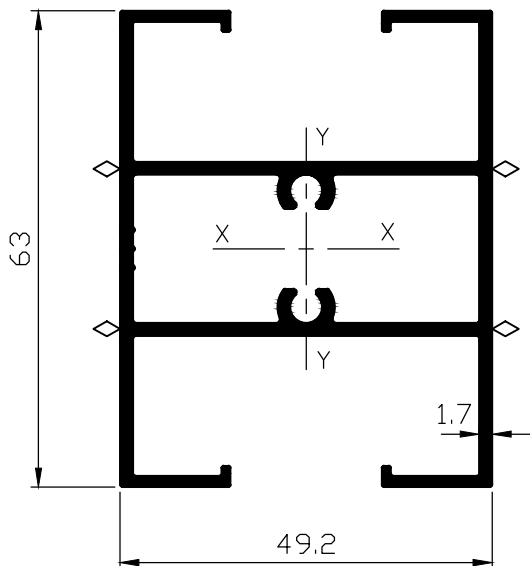
כנף-צד
 לזיגוג 6:14 מ"מ
06832 פרופיל
 שטח : 546 מ"מ²
 משקל : 1474 ג/מ
 היקף כללי : 688 מ"מ
 היקף חיצוני : 426 מ"מ
 $I_{xx} = 23.44 \text{ Cm}^4$
 $I_{yy} = 22.60 \text{ Cm}^4$
 $W_{xx} = 6.51 \text{ Cm}^3$
 $W_{yy} = 8.53 \text{ Cm}^3$



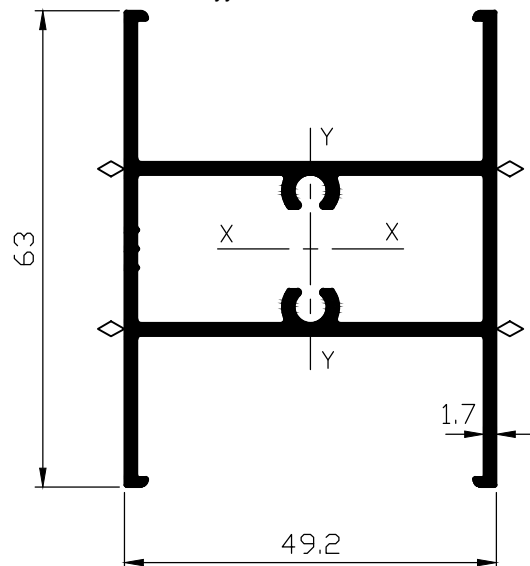
כנף-צד
 לזיגוג 24:39 מ"מ
05897 פרופיל
 שטח : 507 מ"מ²
 משקל : 1368 ג/מ
 היקף כללי : 636 מ"מ
 היקף חיצוני : 375 מ"מ
 $I_{xx} = 18.21 \text{ Cm}^4$
 $I_{yy} = 21.58 \text{ Cm}^4$
 $W_{xx} = 4.70 \text{ Cm}^3$
 $W_{yy} = 8.14 \text{ Cm}^3$



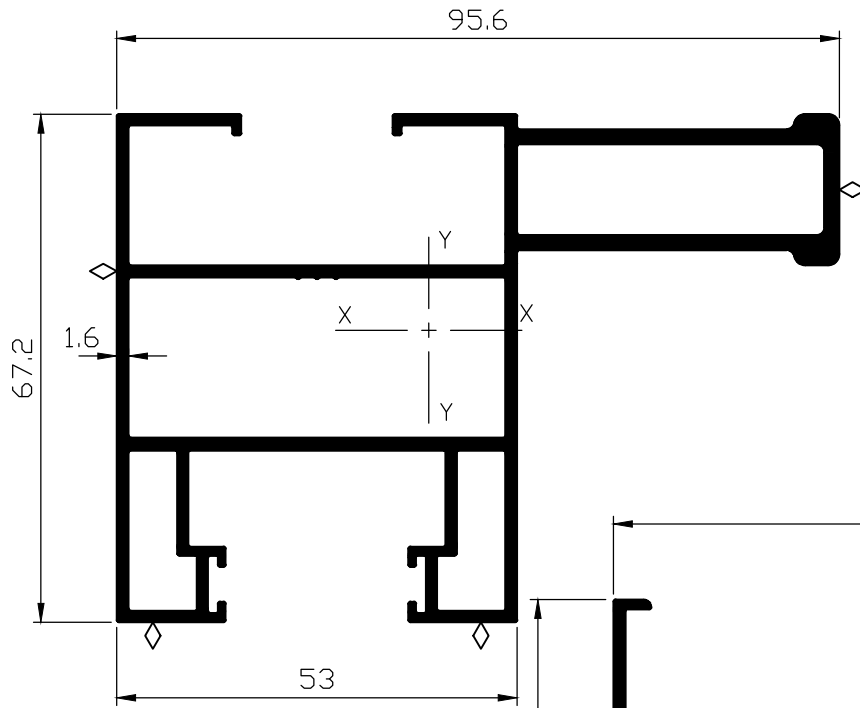
כנף-חציץ
 לזיגוג 6:14 מ"מ
06835 פרופיל
 שטח : 489 מ"מ²
 משקל : 1320 ג/מ
 היקף כללי : 578 מ"מ
 היקף חיצוני : 414 מ"מ
 $I_{xx} = 16.91 \text{ Cm}^4$
 $I_{yy} = 17.14 \text{ Cm}^4$
 $W_{xx} = 5.37 \text{ Cm}^3$
 $W_{yy} = 6.96 \text{ Cm}^3$



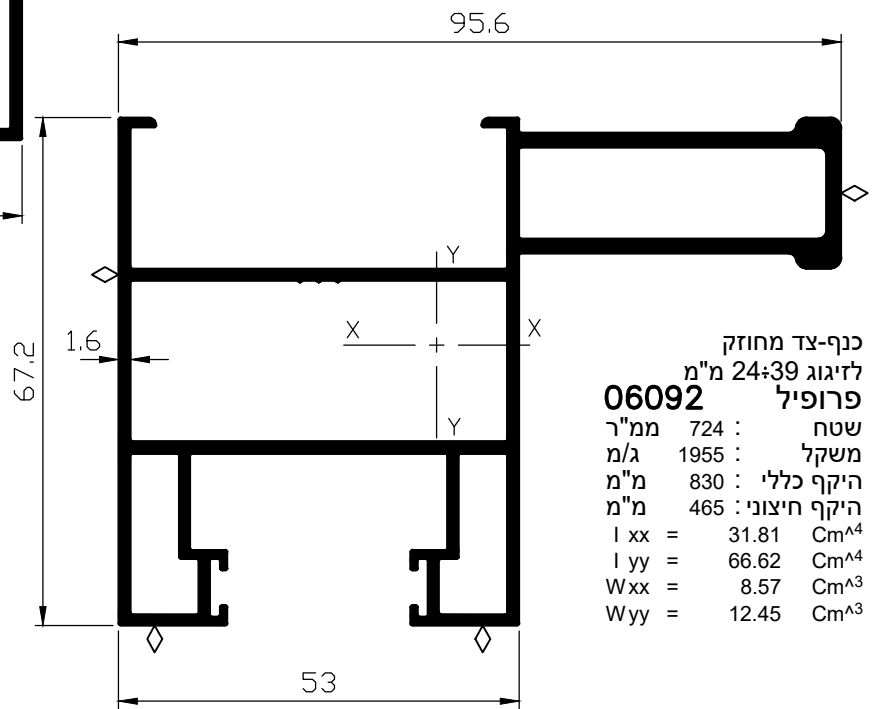
כנף - חציץ
 לזיגוג 24:39 מ"מ
05870 פרופיל
 שטח : 412 מ"מ²
 משקל : 1112 ג/מ
 היקף כללי : 476 מ"מ
 היקף חיצוני : 311 מ"מ
 $I_{xx} = 9.67 \text{ Cm}^4$
 $I_{yy} = 15.19 \text{ Cm}^4$
 $W_{xx} = 3.07 \text{ Cm}^3$
 $W_{yy} = 6.17 \text{ Cm}^3$



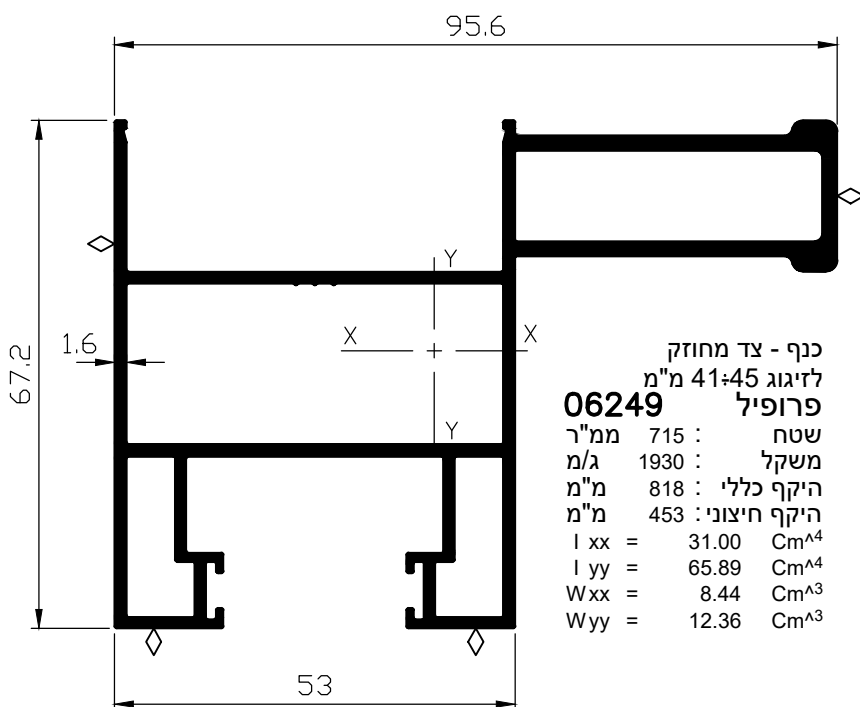
מקרא: ◇ משטח שעלולים להופיע בו קווי תפר



כנף-צד מחוזק
לזיגוג 6:14 מ"מ
07437 פרופיל
שטח : 764 מ"מ²
משקל : 2061 ג/מ
היקף כללי : 881 מ"מ
היקף חיצוני : 516 מ"מ
 $I_{xx} = 35.00 \text{ Cm}^4$
 $I_{yy} = 68.56 \text{ Cm}^4$
 $W_{xx} = 9.06 \text{ Cm}^3$
 $W_{yy} = 12.63 \text{ Cm}^3$

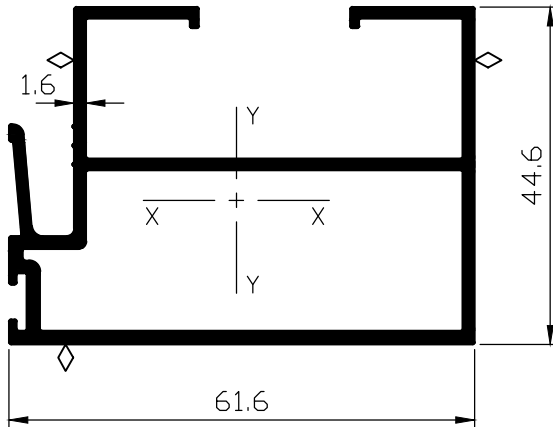


כנף-צד מחוזק
לזיגוג 24:39 מ"מ
06092 פרופיל
שטח : 724 מ"מ²
משקל : 1955 ג/מ
היקף כללי : 830 מ"מ
היקף חיצוני : 465 מ"מ
 $I_{xx} = 31.81 \text{ Cm}^4$
 $I_{yy} = 66.62 \text{ Cm}^4$
 $W_{xx} = 8.57 \text{ Cm}^3$
 $W_{yy} = 12.45 \text{ Cm}^3$

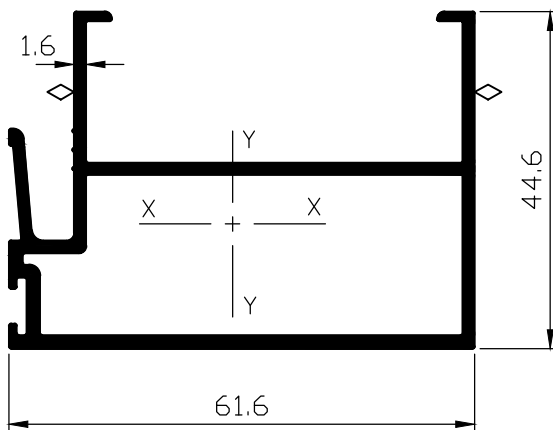


כנף - צד מחוזק
לזיגוג 41:45 מ"מ
06249 פרופיל
שטח : 715 מ"מ²
משקל : 1930 ג/מ
היקף כללי : 818 מ"מ
היקף חיצוני : 453 מ"מ
 $I_{xx} = 31.00 \text{ Cm}^4$
 $I_{yy} = 65.89 \text{ Cm}^4$
 $W_{xx} = 8.44 \text{ Cm}^3$
 $W_{yy} = 12.36 \text{ Cm}^3$

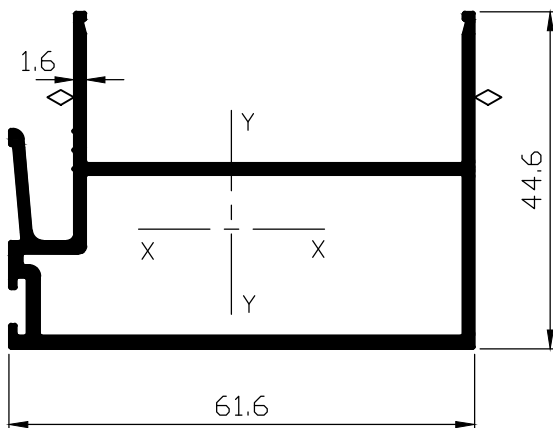
מקרא: \diamond משטח שעלולים להופיע בו קווי תפר



כנף-שולב
 לזיגוג 6:14 מ"מ
06833 פרופיל
 שטח : 422 מ"מ²
 משקל : 1140 ג/מ
 היקף כללי : 511 מ"מ
 היקף חיצוני : 354 מ"מ
 $I_{xx} = 9.31 \text{ Cm}^4$
 $I_{yy} = 20.49 \text{ Cm}^4$
 $W_{xx} = 3.64 \text{ Cm}^3$
 $W_{yy} = 6.50 \text{ Cm}^3$



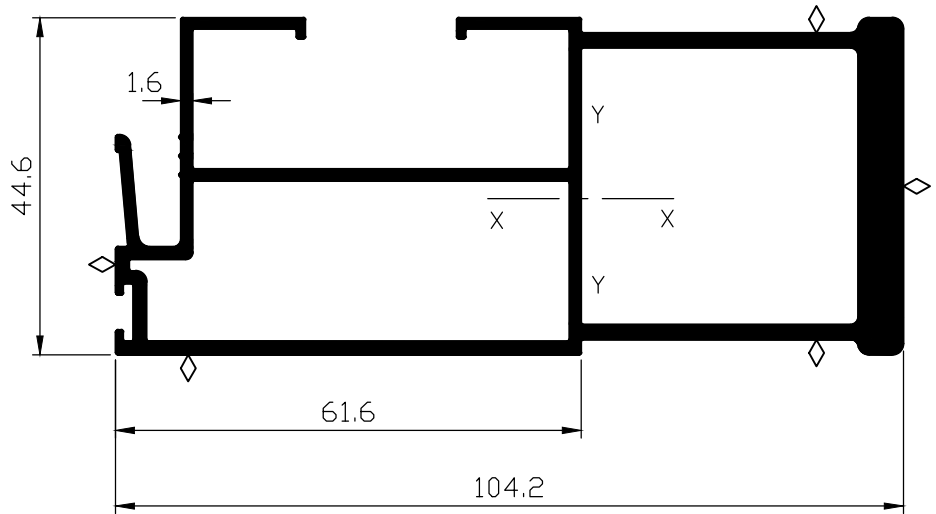
כנף-שולב
 לזיגוג 24:39 מ"מ
05936 פרופיל
 שטח : 383 מ"מ²
 משקל : 1034 ג/מ
 היקף כללי : 459 מ"מ
 היקף חיצוני : 302 מ"מ
 $I_{xx} = 6.66 \text{ Cm}^4$
 $I_{yy} = 19.35 \text{ Cm}^4$
 $W_{xx} = 2.37 \text{ Cm}^3$
 $W_{yy} = 6.04 \text{ Cm}^3$



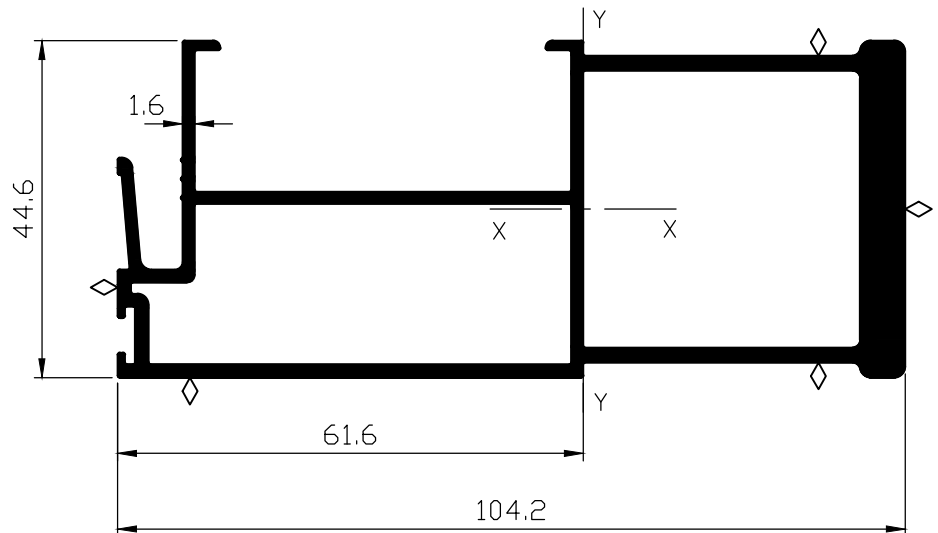
כנף-שולב
 לזיגוג 41:45 מ"מ
06281 פרופיל
 שטח : 374 מ"מ²
 משקל : 1009 ג/מ
 היקף כללי : 447 מ"מ
 היקף חיצוני : 291 מ"מ
 $I_{xx} = 5.95 \text{ Cm}^4$
 $I_{yy} = 18.82 \text{ Cm}^4$
 $W_{xx} = 2.07 \text{ Cm}^3$
 $W_{yy} = 5.85 \text{ Cm}^3$

מקרא: \diamond משטח שעלולים להופיע בו קווי תפר

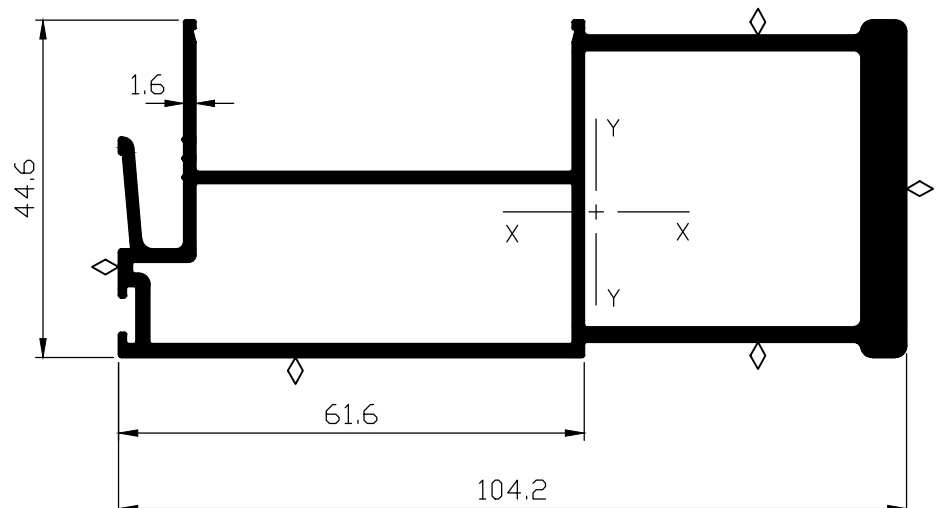
כנף-שולב מחוזק
לזיגוג 6:14 מ"מ
06834 פרופיל
שטח : 835 מ"מ²
משקל : 2255 מ/ג
היקף כללי : 746 מ"מ
היקף חיצוני : 443 מ"מ
 $I_{xx} = 19.36 \text{ Cm}^4$
 $I_{yy} = 110.81 \text{ Cm}^4$
 $W_{xx} = 8.09 \text{ Cm}^3$
 $W_{yy} = 18.01 \text{ Cm}^3$



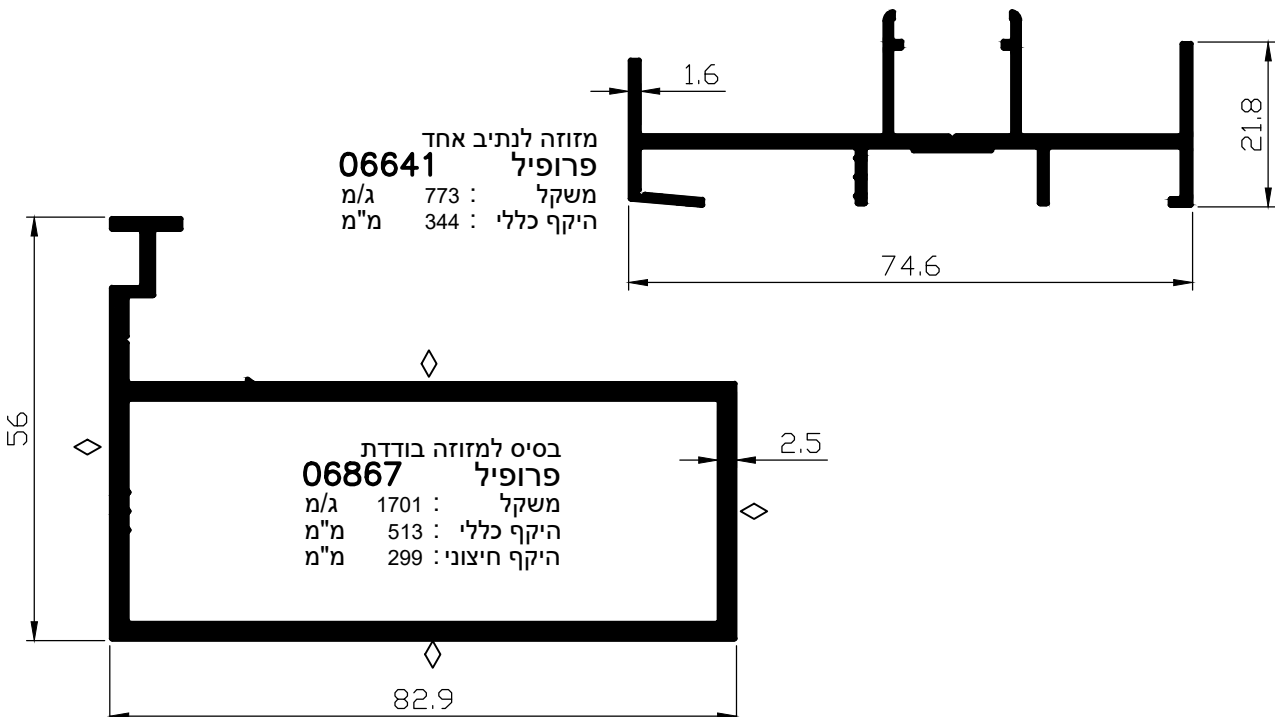
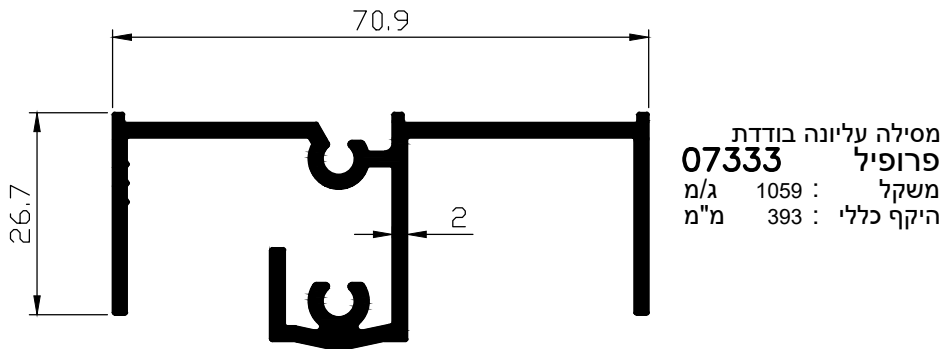
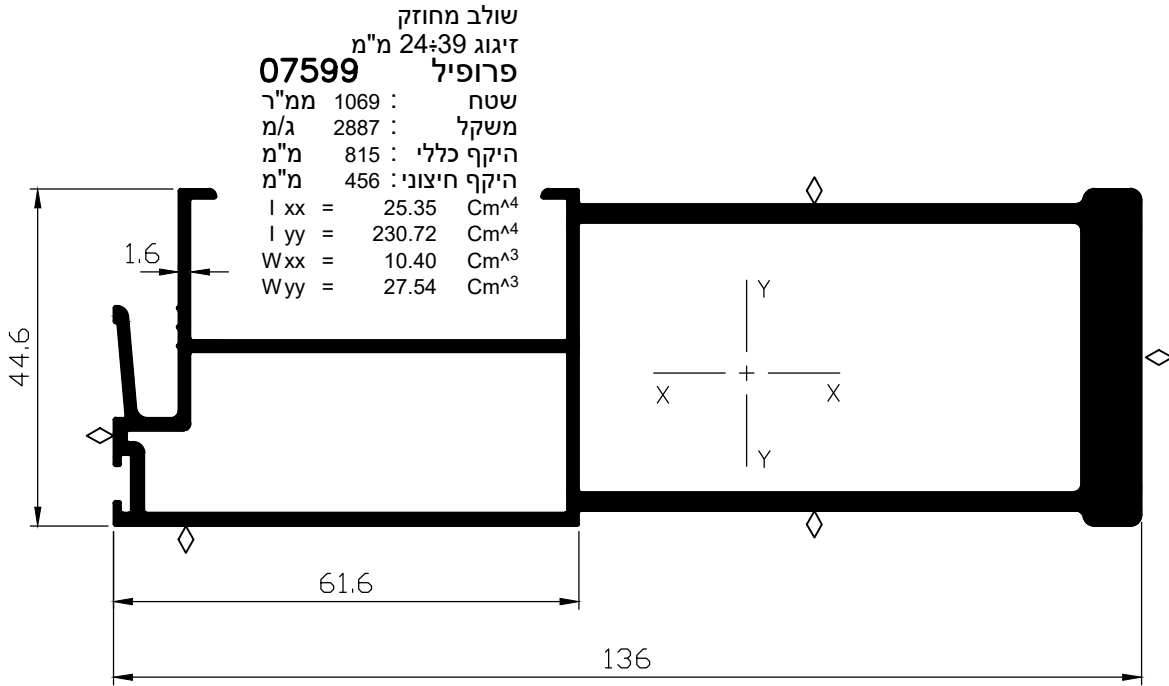
כנף-שולב מחוזק
לזיגוג 24:39 מ"מ
05898 פרופיל
שטח : 796 מ"מ²
משקל : 2149 מ/ג
היקף כללי : 694 מ"מ
היקף חיצוני : 392 מ"מ
 $I_{xx} = 17.16 \text{ Cm}^4$
 $I_{yy} = 106.90 \text{ Cm}^4$
 $W_{xx} = 6.84 \text{ Cm}^3$
 $W_{yy} = 17.02 \text{ Cm}^3$



כנף - שולב מחוזק
לזיגוג 41:45 מ"מ
06250 פרופיל
שטח : 787 מ"מ²
משקל : 2124 מ/ג
היקף כללי : 682 מ"מ
היקף חיצוני : 380 מ"מ
 $I_{xx} = 16.61 \text{ Cm}^4$
 $I_{yy} = 105.68 \text{ Cm}^4$
 $W_{xx} = 6.55 \text{ Cm}^3$
 $W_{yy} = 16.74 \text{ Cm}^3$

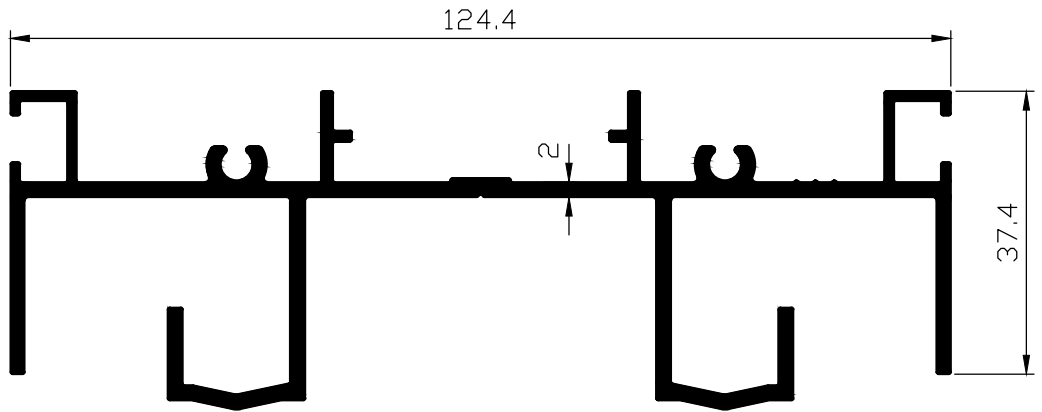


מקרא: משטח שעלולים להופיע בו קווי תפר

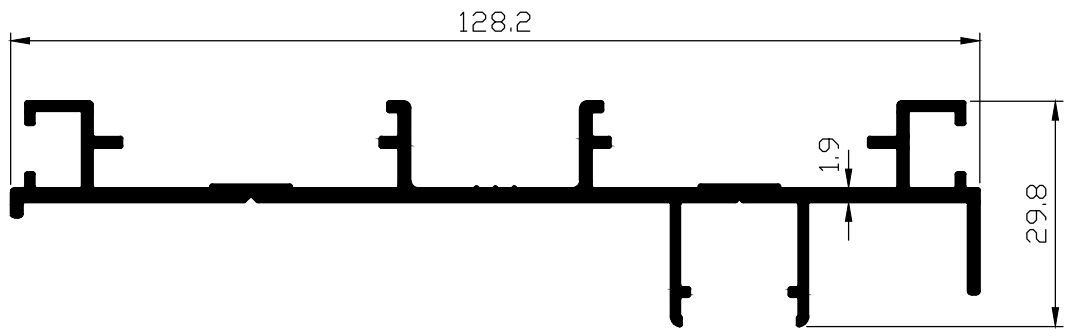


מקרא: \diamond משטח שעלולים להופיע בו קווי תפר

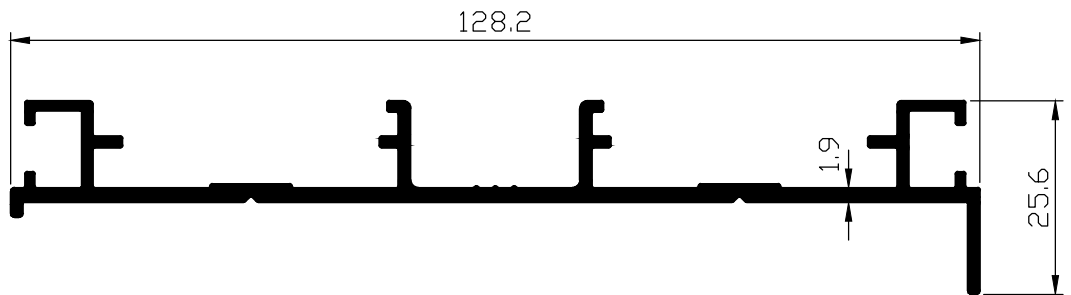
מסילה עליונה - 2 נתיבים
פרופיל 06034
 משקל : 1908 ג/מ
 היקף כללי : 743 מ"מ



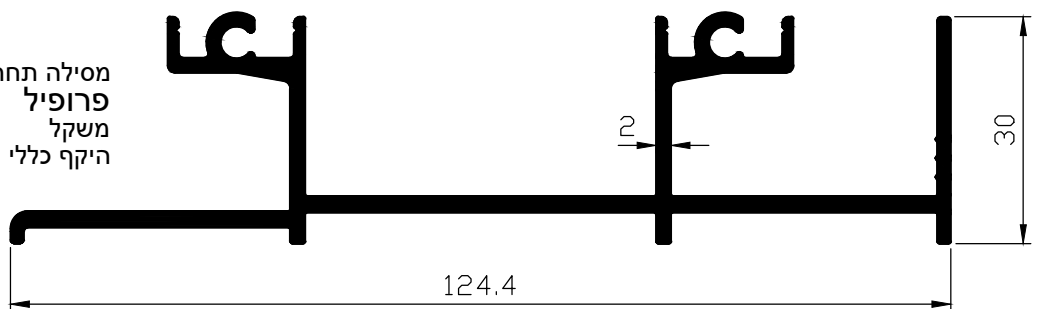
מזזה - 2 נתיבים
פרופיל 05896
 משקל : 1207 ג/מ
 היקף כללי : 519 מ"מ



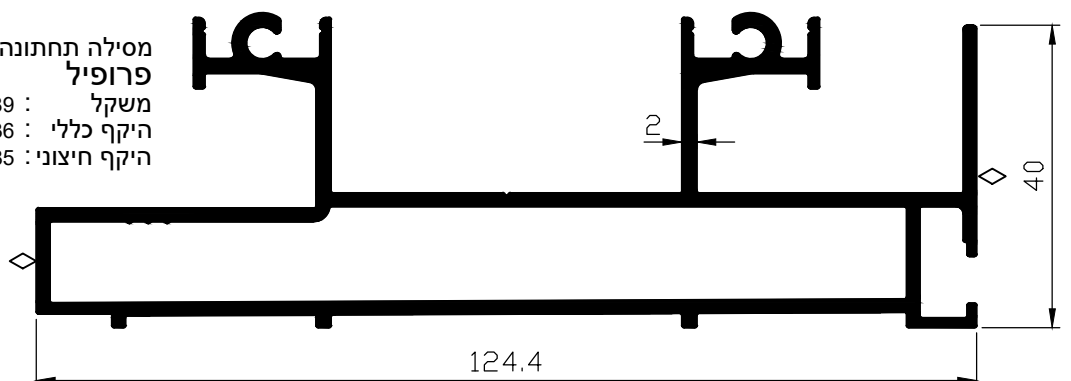
מזזה חלקה - 2 נתיבים
פרופיל 06746
 משקל : 1082 ג/מ
 היקף כללי : 451 מ"מ



מסילה תחתונה - 2 נתיבים - 30 מ"מ
פרופיל 05905
 משקל : 1510 ג/מ
 היקף כללי : 539 מ"מ

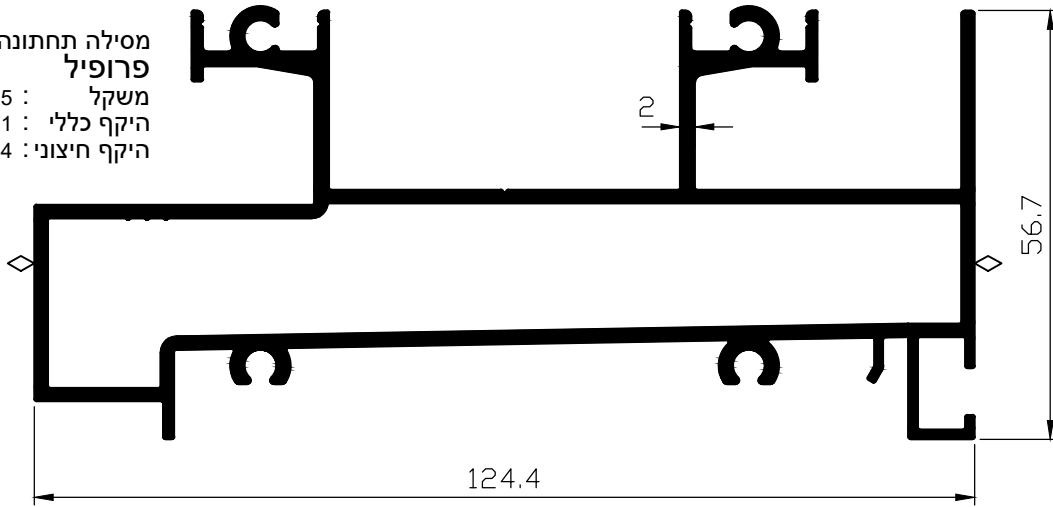


מסילה תחתונה - 2 נתיבים - 40 מ"מ
פרופיל 05917
 משקל : 2089 ג/מ
 היקף כללי : 836 מ"מ
 היקף חיצוני : 585 מ"מ

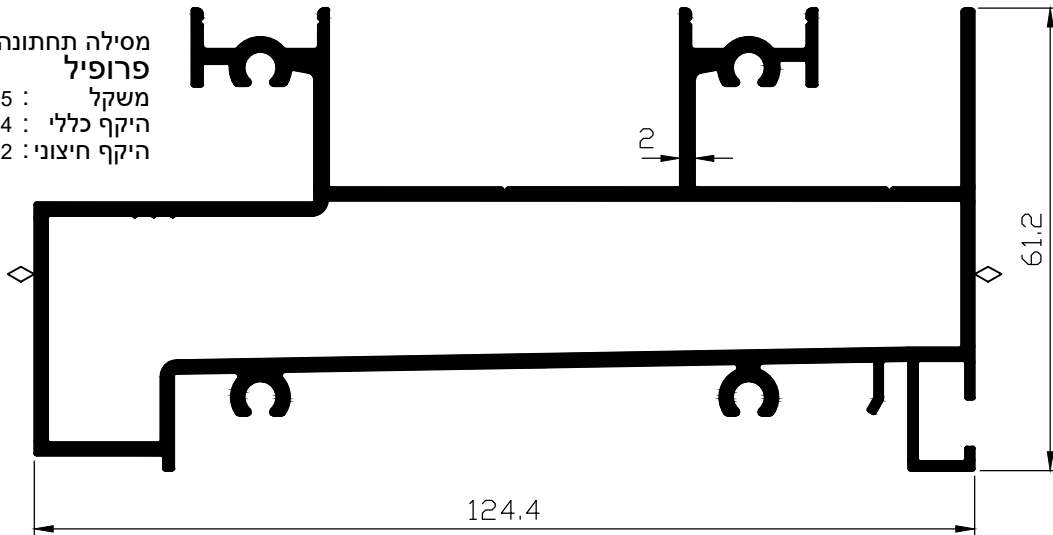


מקרא: משטח שעלולים להופיע בו קווי תפר

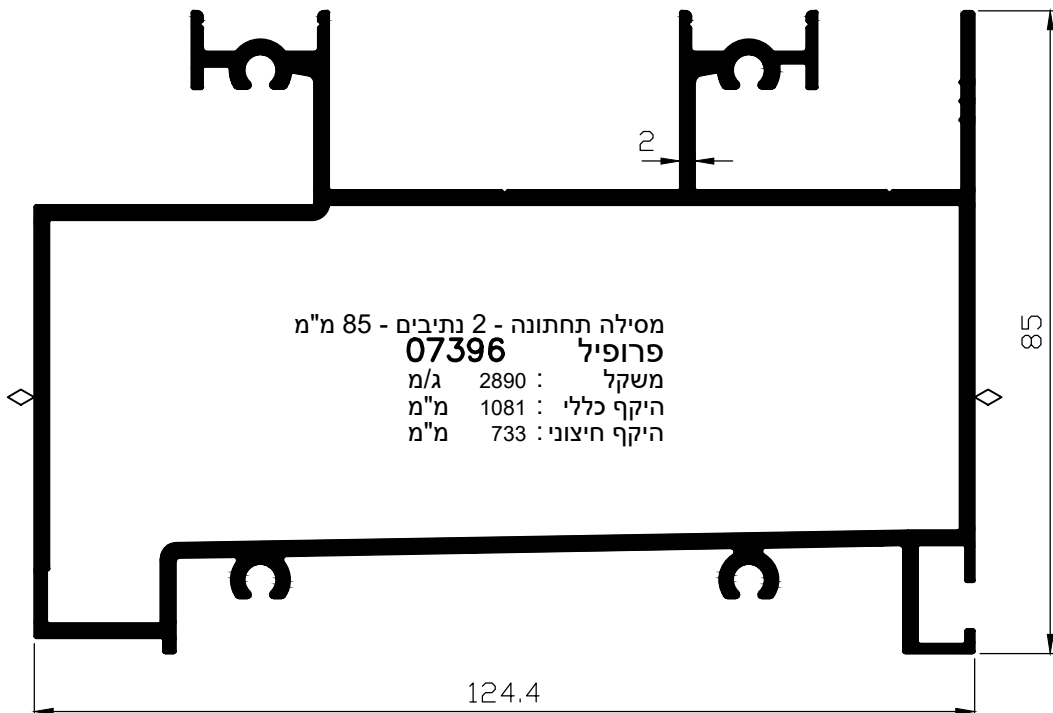
מסילה תחתונה - 2 נתיבים - 57 מ"מ
פרופיל 05894
 משקל : 2415 ג/מ
 היקף כללי : 971 מ"מ
 היקף חיצוני : 684 מ"מ

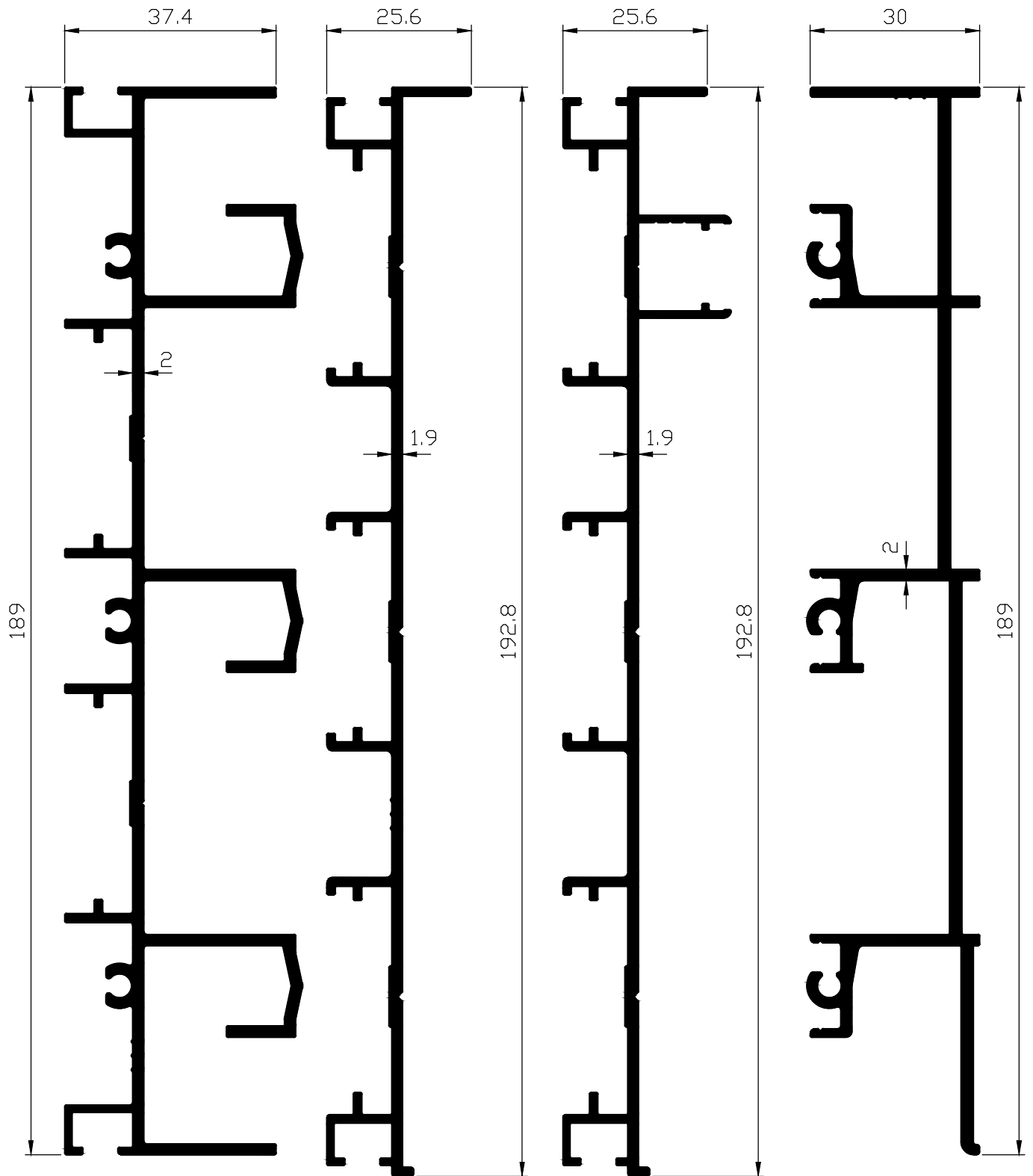


מסילה תחתונה - 2 נתיבים - 61 מ"מ
פרופיל 06261
 משקל : 2475 ג/מ
 היקף כללי : 1004 מ"מ
 היקף חיצוני : 702 מ"מ



מסילה תחתונה - 2 נתיבים - 85 מ"מ
פרופיל 07396
 משקל : 2890 ג/מ
 היקף כללי : 1081 מ"מ
 היקף חיצוני : 733 מ"מ





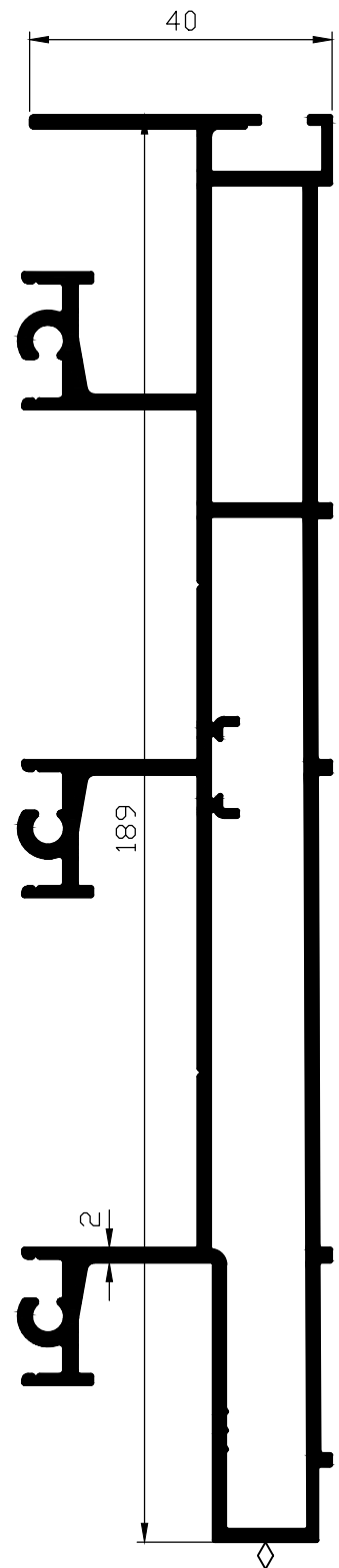
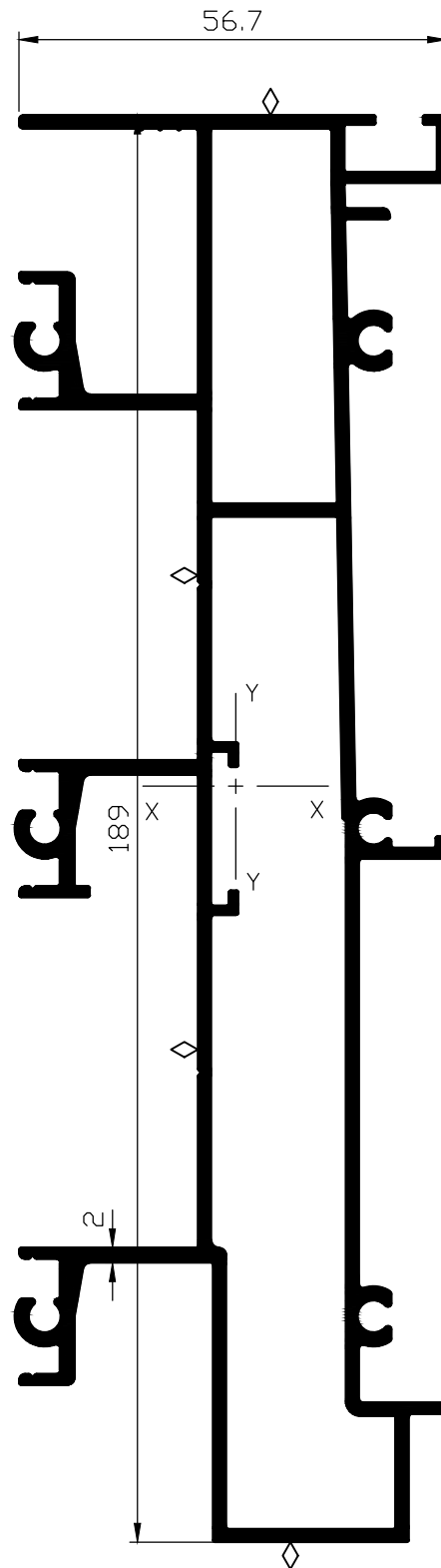
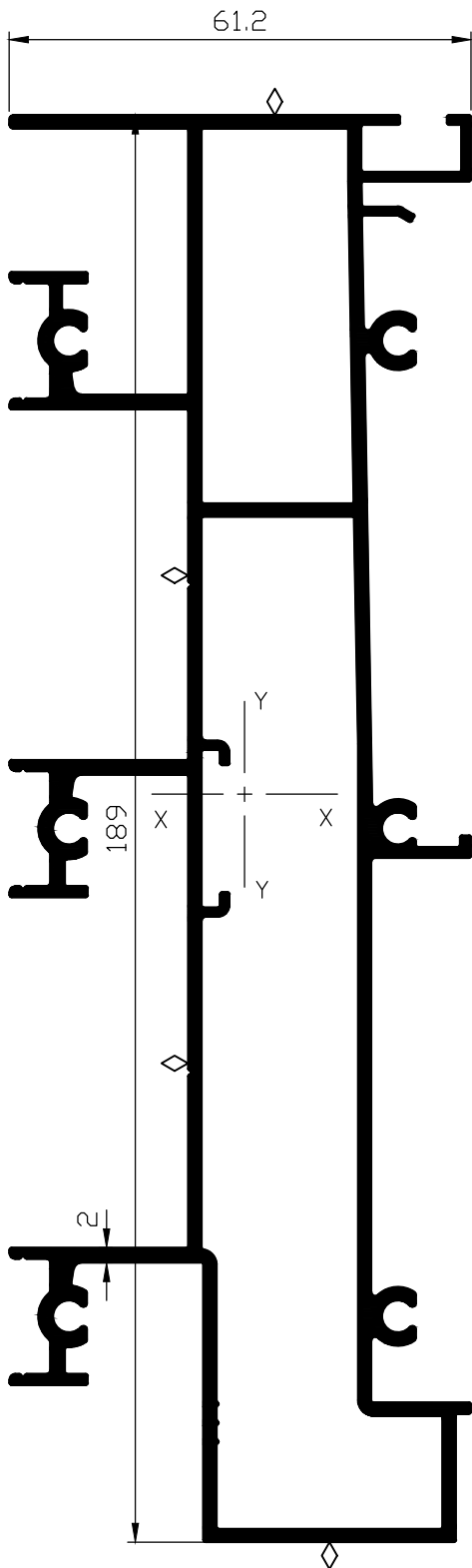
מסילה עליונה - 3 נתיבים
06035 פרופיל
 משקל : 2738 ג/מ
 היקף כללי : 1051 מ"מ

מזזה חלקה - 3 נתיבים
06855 פרופיל
 משקל : 1558 ג/מ
 היקף כללי : 640 מ"מ

מזזה - 3 נתיבים
05910 פרופיל
 משקל : 1681 ג/מ
 היקף כללי : 708 מ"מ

מסילה תחתונה - 3 נתיבים
05908 פרופיל
 משקל : 2212 ג/מ
 היקף כללי : 784 מ"מ

מקרא: משטח שעלולים להופיע בו קווי תפר

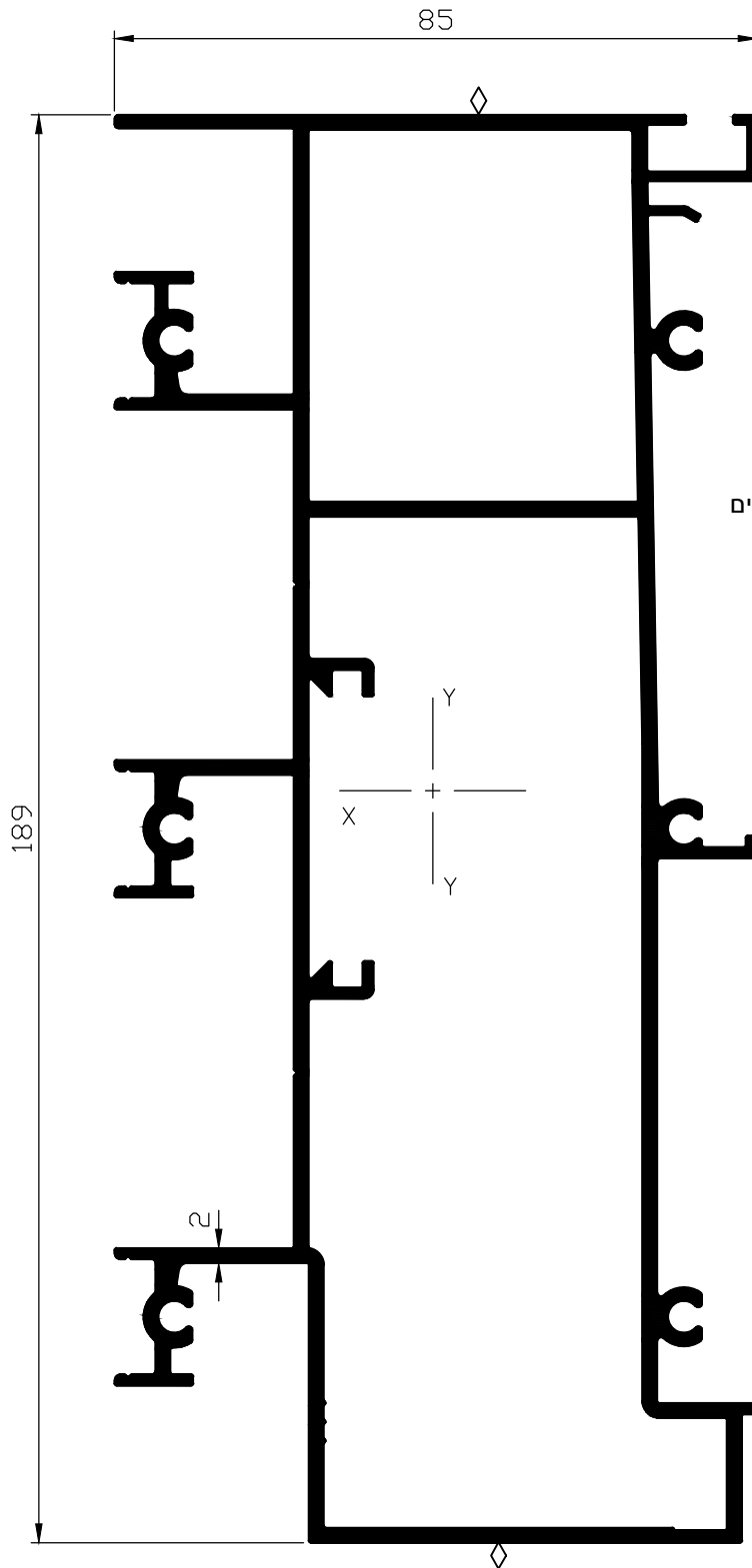


מסילה תחתונה - 3 נתיבים - 61 מ"מ
06262 פרופיל
 שטח : 1351 מ"מ²
 משקל : 3647 ג/מ
 היקף כללי : 1465 מ"מ
 היקף חיצוני : 977 מ"מ
 $I_{xx} = 478.12 \text{ Cm}^4$
 $I_{yy} = 39.06 \text{ Cm}^4$
 $W_{xx} = 48.26 \text{ Cm}^3$
 $W_{yy} = 12.52 \text{ Cm}^3$

מסילה תחתונה - 3 נתיבים - 57 מ"מ
05906 פרופיל
 שטח : 1312 מ"מ²
 משקל : 3541 ג/מ
 היקף כללי : 1413 מ"מ
 היקף חיצוני : 947 מ"מ
 $I_{xx} = 453.02 \text{ Cm}^4$
 $I_{yy} = 32.52 \text{ Cm}^4$
 $W_{xx} = 45.25 \text{ Cm}^3$
 $W_{yy} = 11.08 \text{ Cm}^3$

מסילה תחתונה - 3 נתיבים - 40 מ"מ
05918 פרופיל
 משקל : 3120 ג/מ
 היקף כללי : 1245 מ"מ
 היקף חיצוני : 827 מ"מ

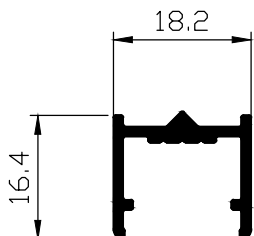
מקרא: ◇ משטח שעלולים להופיע בו קווי תפר



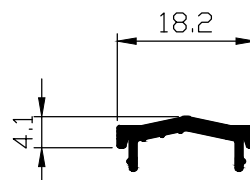
מסילה תחתונה 85 מ"מ 3 נתיבים

פרופיל 07461

שטח :	1617	מ"מ ²
משקל :	4367	מ"מ
היקף כללי :	1637	מ"מ
היקף חיצוני :	1025	מ"מ
$I_{xx} =$	600.30	Cm^4
$I_{yy} =$	112.23	Cm^4
$W_{xx} =$	60.31	Cm^3
$W_{yy} =$	26.17	Cm^3

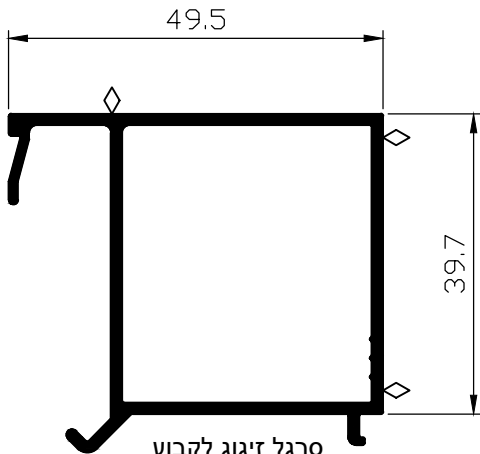


שתל למזוזה
פרופיל 05922
משקל : 209 ג/מ
היקף כללי : 105 מ"מ

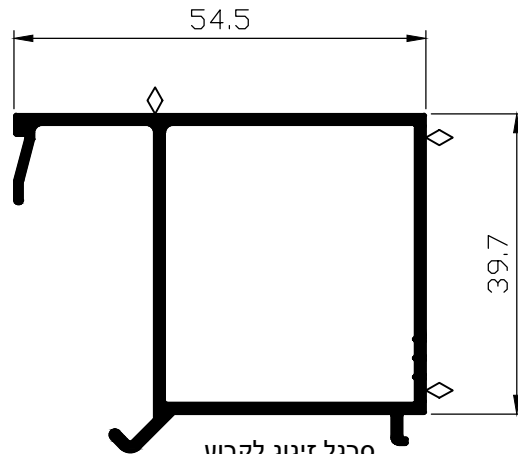


מכסה לנתיב
פרופיל 05861
משקל : 121 ג/מ
היקף כללי : 60 מ"מ

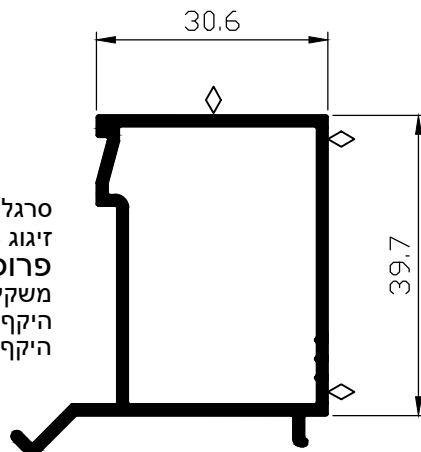
מקרא: משטח שעלולים להופיע בו קווי תפר



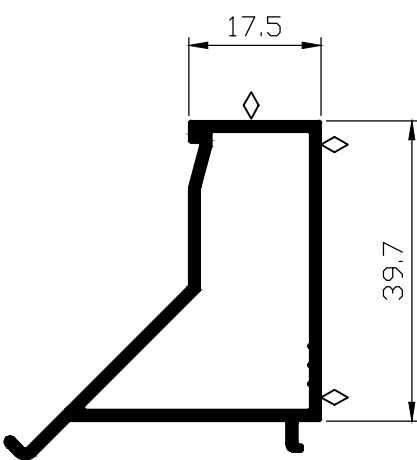
סרגל זיגוג לקבוע
 זיגוג 11 ÷ 16 מ"מ
06147 פרופיל
 משקל : 744 ג/מ
 היקף כללי : 363 מ"מ
 היקף חיצוני : 224 מ"מ



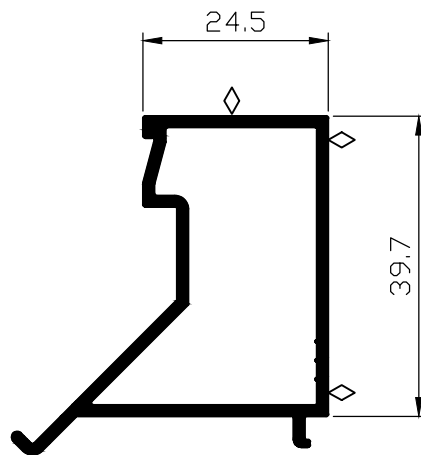
סרגל זיגוג לקבוע
 זיגוג 6 ÷ 10 מ"מ
05298 פרופיל
 משקל : 764 ג/מ
 היקף כללי : 373 מ"מ
 היקף חיצוני : 234 מ"מ



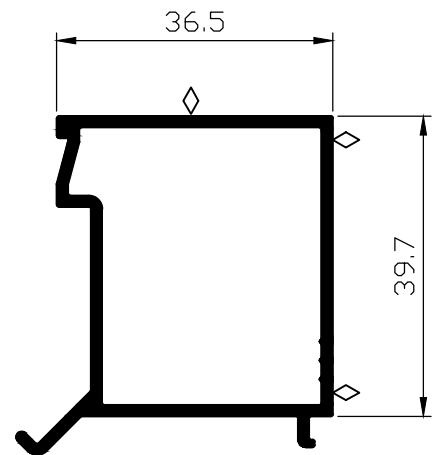
סרגל זיגוג לקבוע
 זיגוג 28 ÷ 34 מ"מ
06769 פרופיל
 משקל : 635 ג/מ
 היקף כללי : 308 מ"מ
 היקף חיצוני : 182 מ"מ



סרגל זיגוג לקבוע
 זיגוג 41 ÷ 47 מ"מ
06645 פרופיל
 משקל : 601 ג/מ
 היקף כללי : 291 מ"מ
 היקף חיצוני : 168 מ"מ

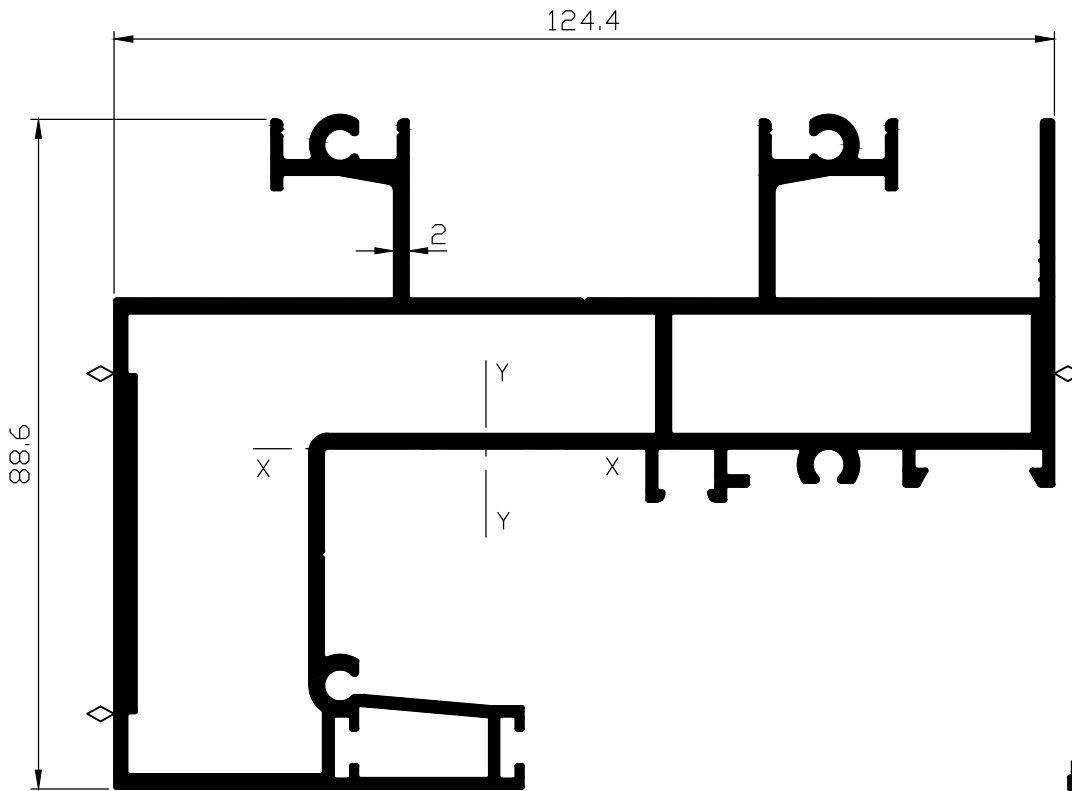


סרגל זיגוג לקבוע
 זיגוג 36 ÷ 40 מ"מ
05296 פרופיל
 משקל : 641 ג/מ
 היקף כללי : 310 מ"מ
 היקף חיצוני : 178 מ"מ



סרגל זיגוג לקבוע
 זיגוג 24 ÷ 28 מ"מ
05297 פרופיל
 משקל : 672 ג/מ
 היקף כללי : 323 מ"מ
 היקף חיצוני : 185 מ"מ

מקרא: ◇ משטח שעלולים להופיע בו קווי תפר

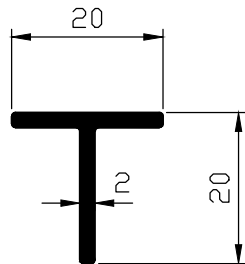


מסילת מעבר לקבוע
עליון/תחתון - 2 נתיבים
05911 פרופיל

שטח	: 1270	ממ"ר
משקל	: 3428	מ/ג
היקף כללי	: 1251	מ"מ
היקף חיצוני	: 795	מ"מ
I_{xx}	= 80.77	Cm^4
I_{yy}	= 200.48	Cm^4
W_{xx}	= 16.67	Cm^3
W_{yy}	= 29.52	Cm^3

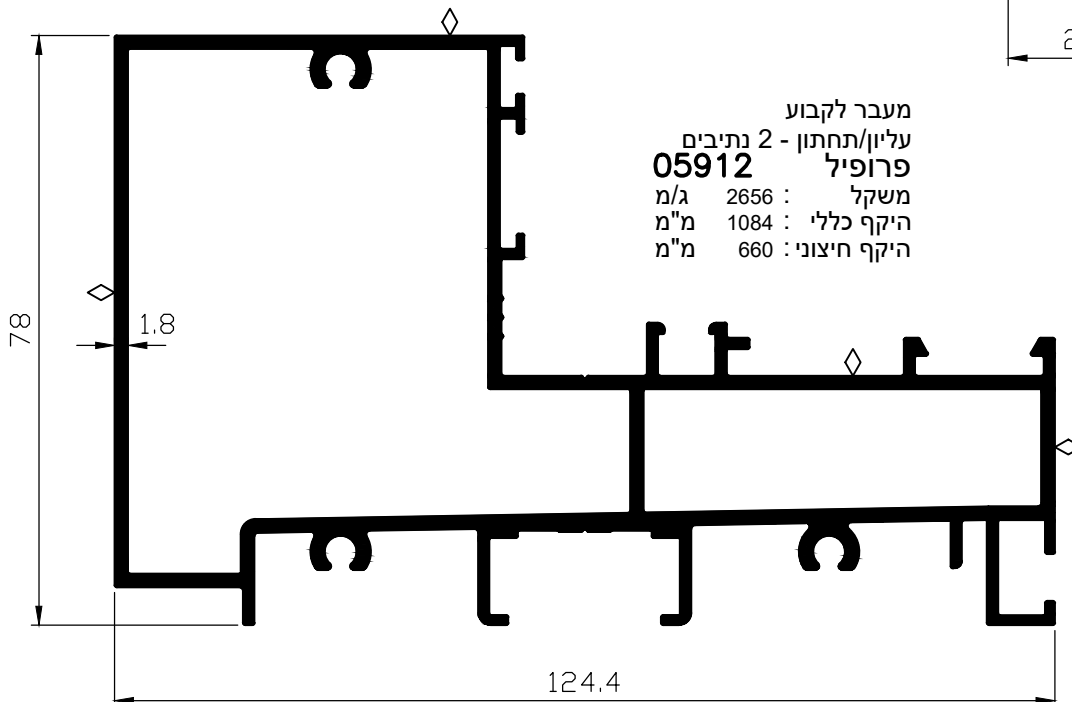
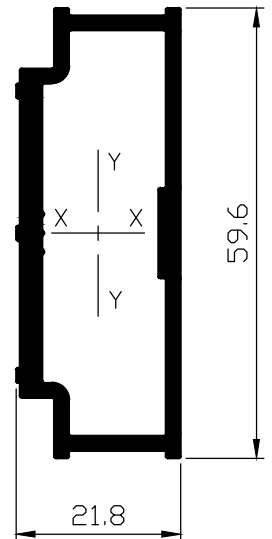
תומך למסילה תחתונה
04018 פרופיל

משקל	: 205	מ/ג
היקף כללי	: 78	מ"מ



חיזוק עבור פרופיל 05911
05938 פרופיל

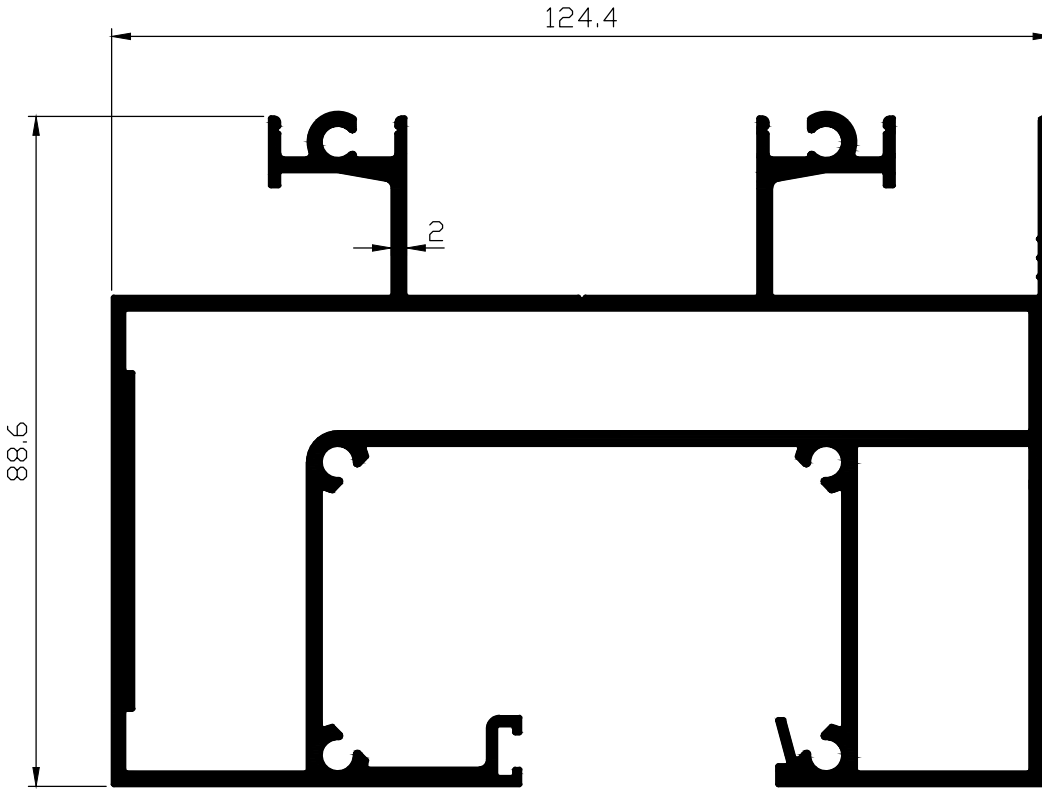
שטח	: 360	ממ"ר
משקל	: 973	מ/ג
היקף כללי	: 305	מ"מ
היקף חיצוני	: 166	מ"מ
I_{xx}	= 12.30	Cm^4
I_{yy}	= 2.56	Cm^4
W_{xx}	= 4.13	Cm^3
W_{yy}	= 2.34	Cm^3



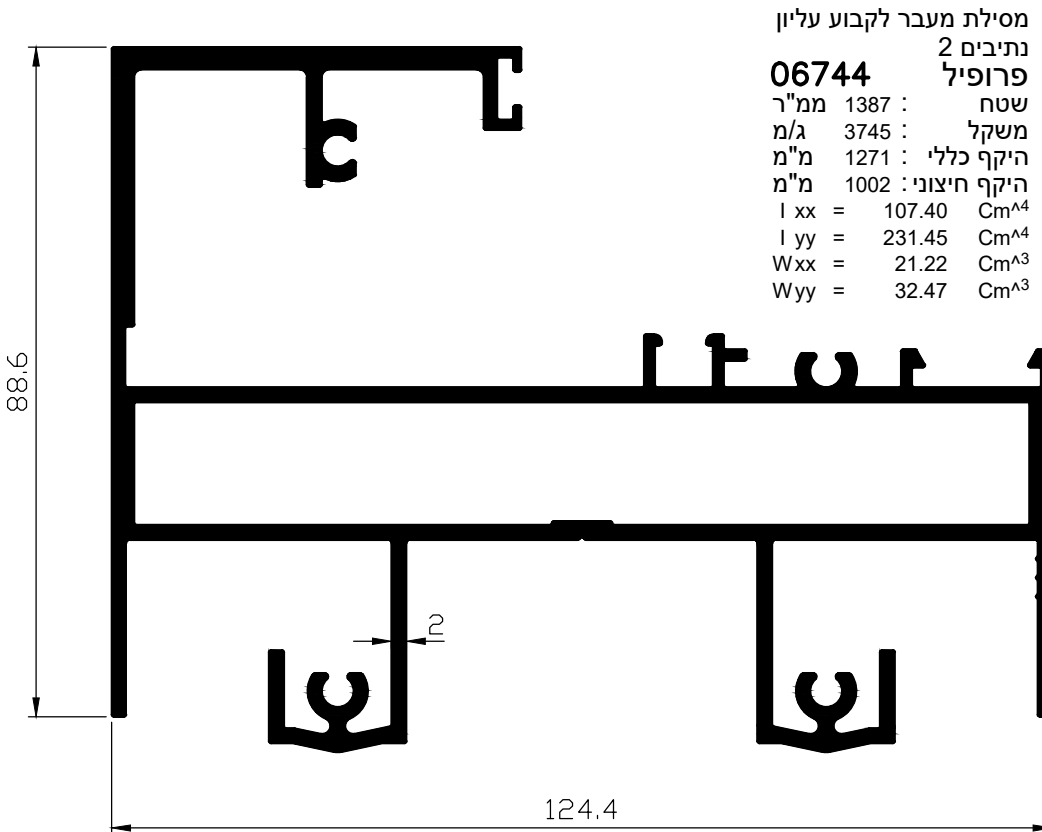
מעבר לקבוע
עליון/תחתון - 2 נתיבים
05912 פרופיל

משקל	: 2656	מ/ג
היקף כללי	: 1084	מ"מ
היקף חיצוני	: 660	מ"מ

מקרא: \diamond משטח שעלולים להופיע בו קווי תפר



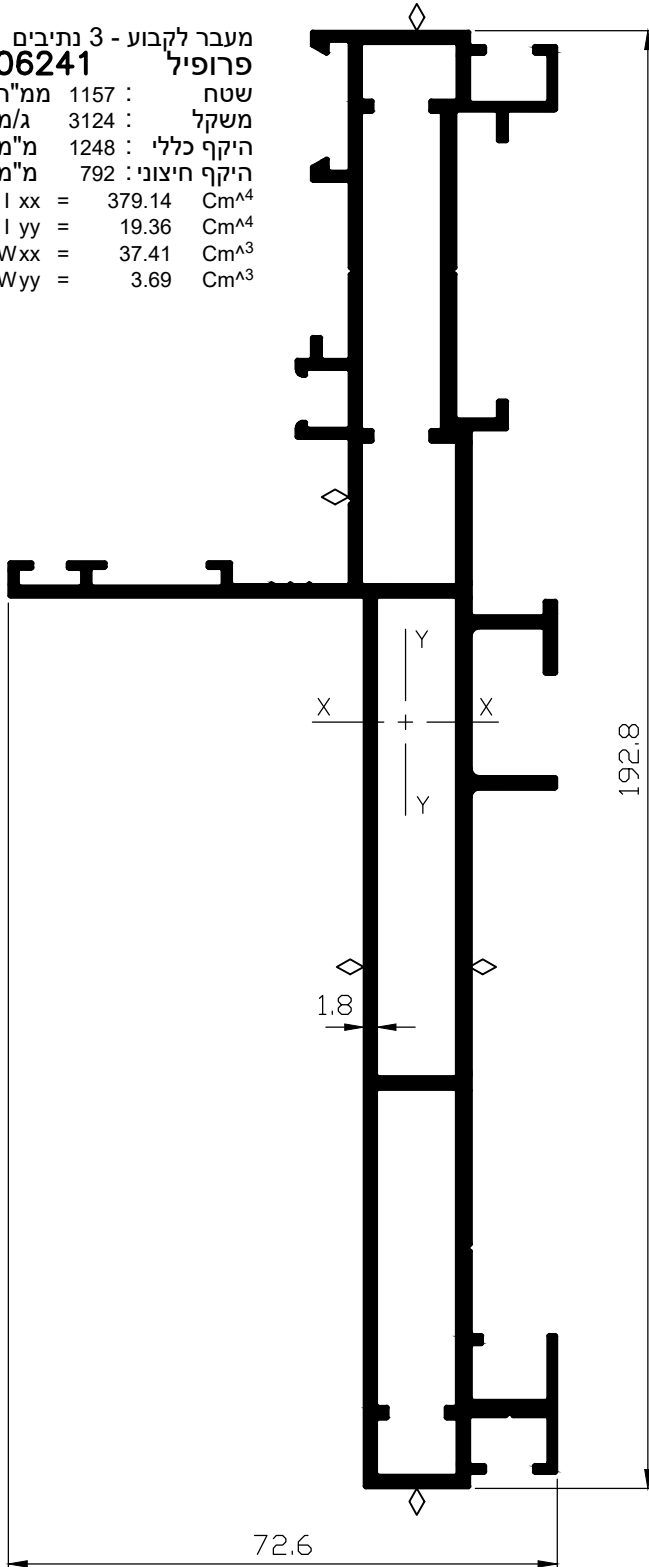
מעבר לקבוע 2 נתיבים
 ללא סרגל בקבוע
פרופיל 06742
 שטח : 1479 מ"מ²
 משקל : 3994 ג/מ
 היקף כללי : 1357 מ"מ
 היקף חיצוני : 865 מ"מ
 $I_{xx} = 111.43 \text{ Cm}^4$
 $I_{yy} = 269.96 \text{ Cm}^4$
 $W_{xx} = 23.72 \text{ Cm}^3$
 $W_{yy} = 40.98 \text{ Cm}^3$



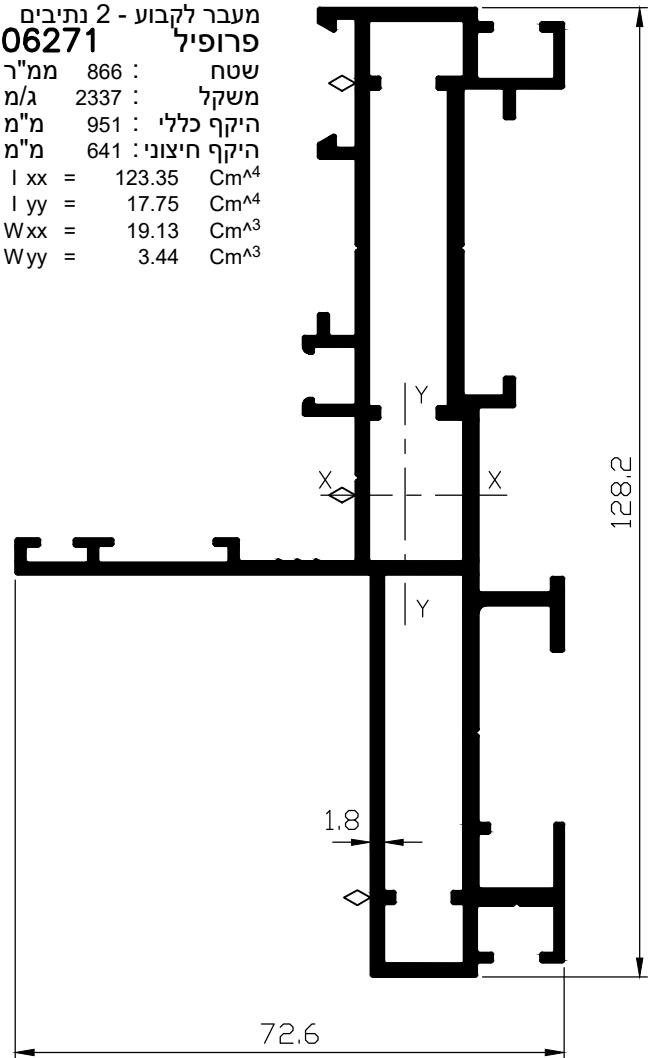
מסילת מעבר לקבוע עליון
 2 נתיבים
פרופיל 06744
 שטח : 1387 מ"מ²
 משקל : 3745 ג/מ
 היקף כללי : 1271 מ"מ
 היקף חיצוני : 1002 מ"מ
 $I_{xx} = 107.40 \text{ Cm}^4$
 $I_{yy} = 231.45 \text{ Cm}^4$
 $W_{xx} = 21.22 \text{ Cm}^3$
 $W_{yy} = 32.47 \text{ Cm}^3$

מקרא: ◇ משטח שעלולים להופיע בו קווי תפר

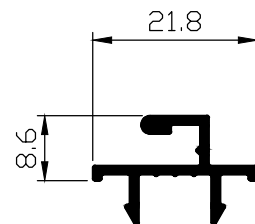
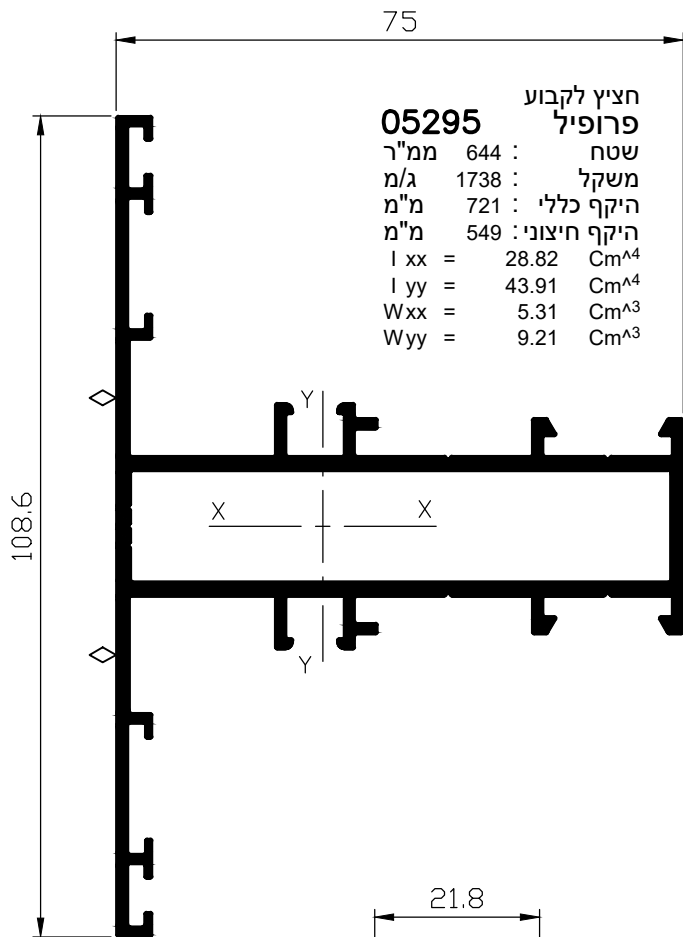
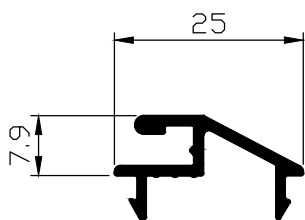
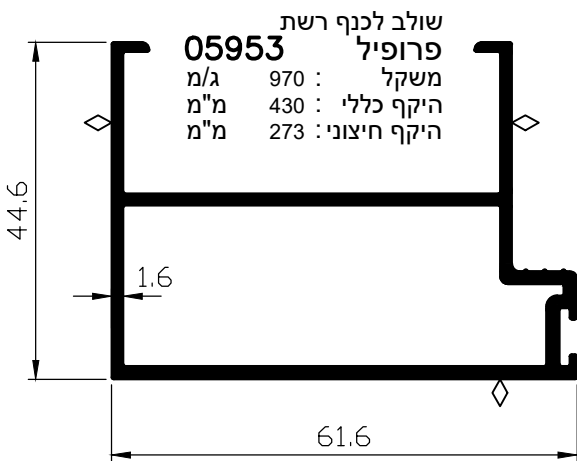
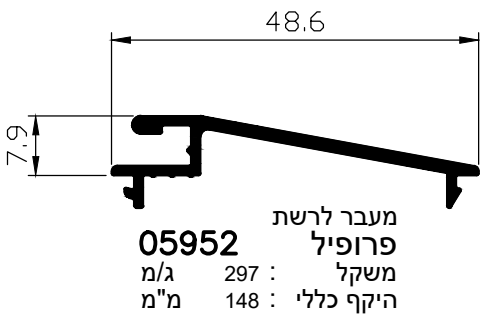
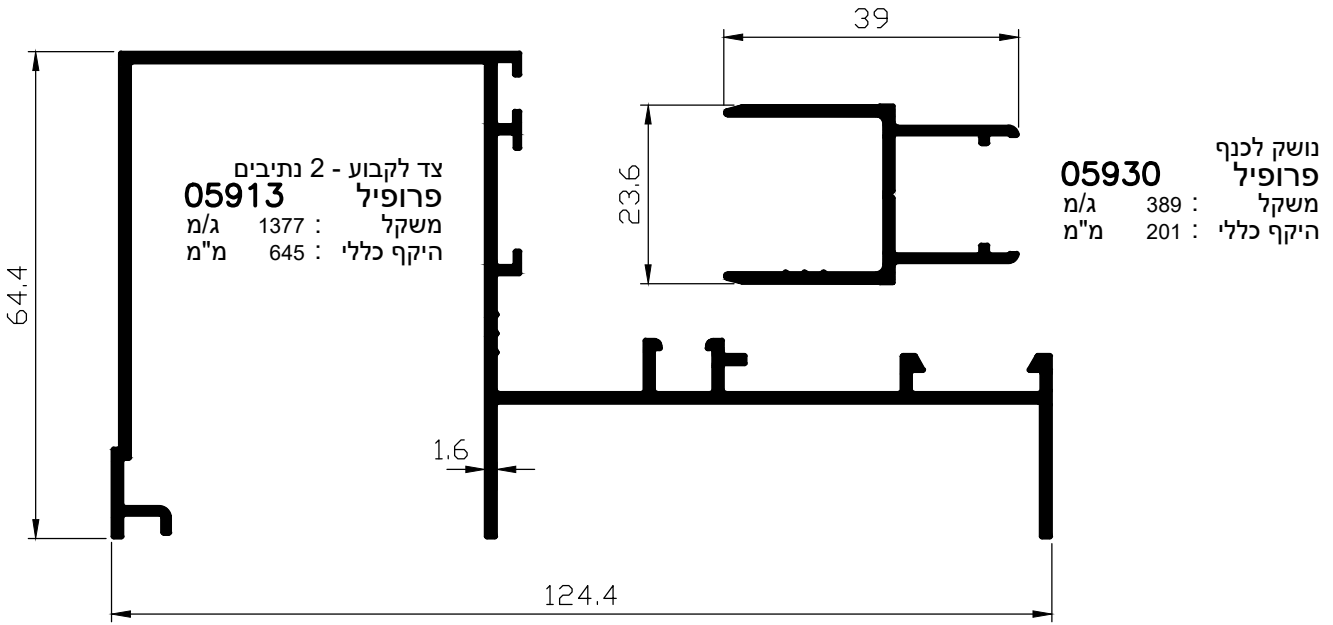
מעבר לקבוע - 3 נתיבים
פרופיל 06241
 שטח : 1157 מ"מ²
 משקל : 3124 מ/ג
 היקף כללי : 1248 מ"מ
 היקף חיצוני : 792 מ"מ
 $I_{xx} = 379.14 \text{ Cm}^4$
 $I_{yy} = 19.36 \text{ Cm}^4$
 $W_{xx} = 37.41 \text{ Cm}^3$
 $W_{yy} = 3.69 \text{ Cm}^3$



מעבר לקבוע - 2 נתיבים
פרופיל 06271
 שטח : 866 מ"מ²
 משקל : 2337 מ/ג
 היקף כללי : 951 מ"מ
 היקף חיצוני : 641 מ"מ
 $I_{xx} = 123.35 \text{ Cm}^4$
 $I_{yy} = 17.75 \text{ Cm}^4$
 $W_{xx} = 19.13 \text{ Cm}^3$
 $W_{yy} = 3.44 \text{ Cm}^3$

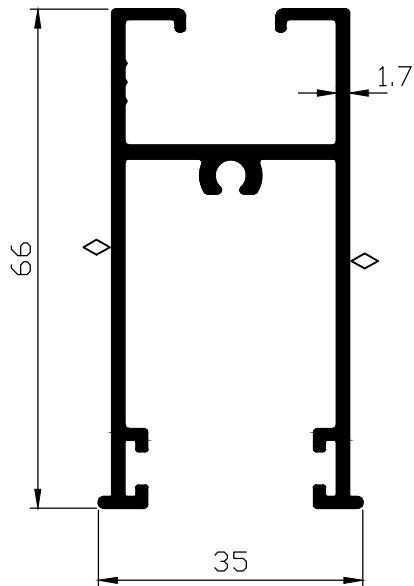


מקרא: משטח שעלולים להופיע בו קווי תפר

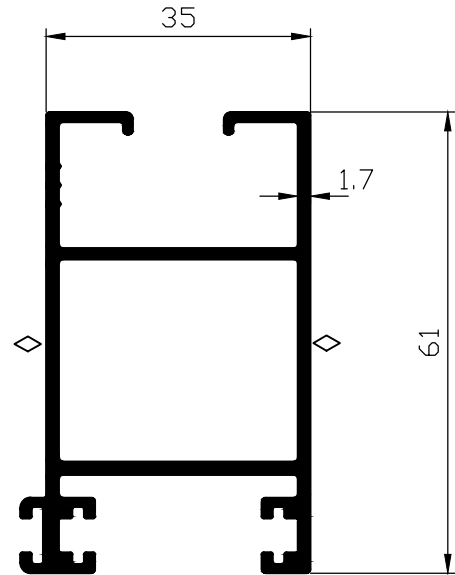


מקרא: ◇ משטח שעלולים להופיע בו קווי תפר

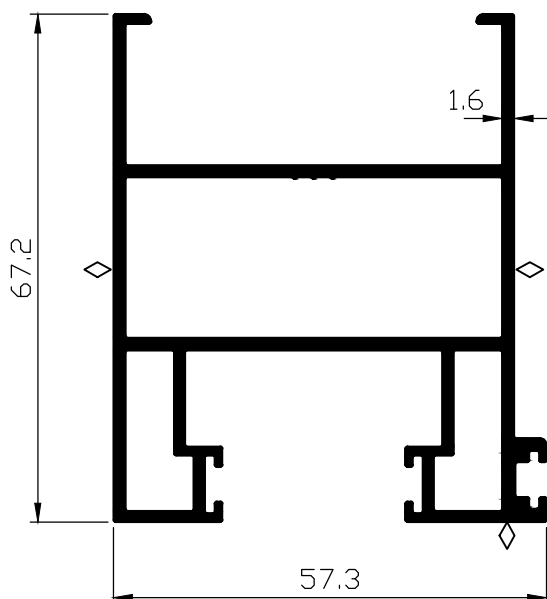
כנף רשת עליון/תחתון
03996 פרופיל
 משקל : 954 ג/מ
 היקף כללי : 414 מ"מ



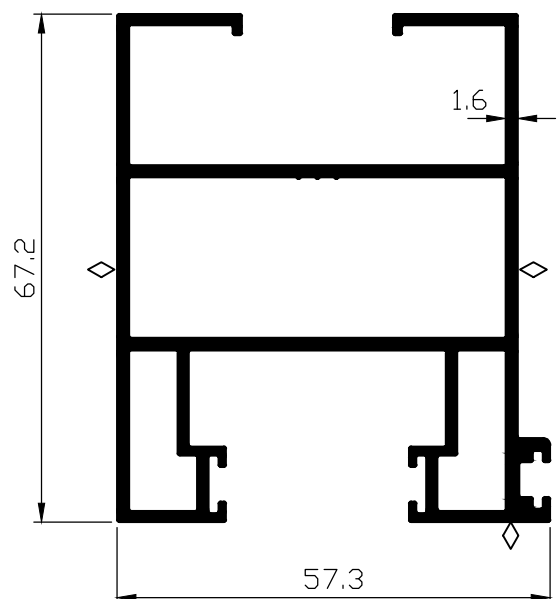
כנף-צד לרשת
06824 פרופיל
 משקל : 1084 ג/מ
 היקף כללי : 474 מ"מ
 היקף חיצוני : 359 מ"מ



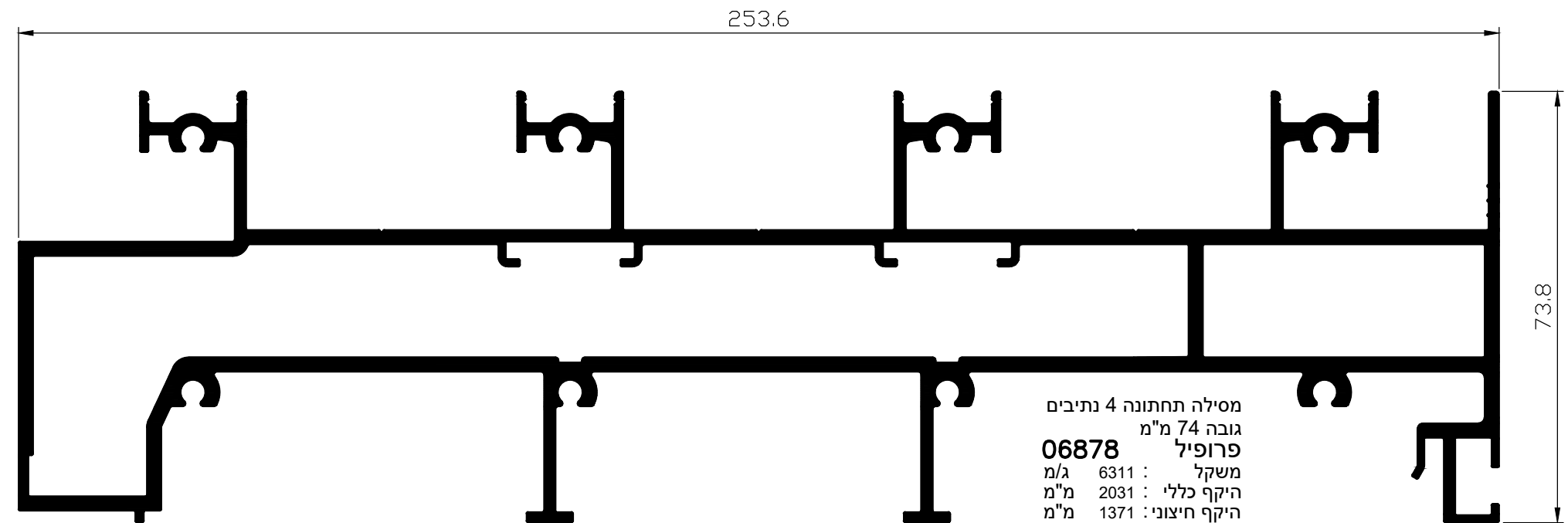
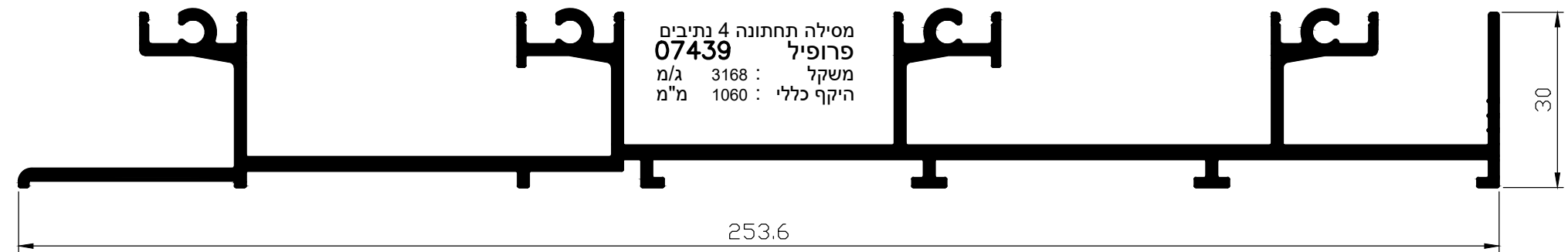
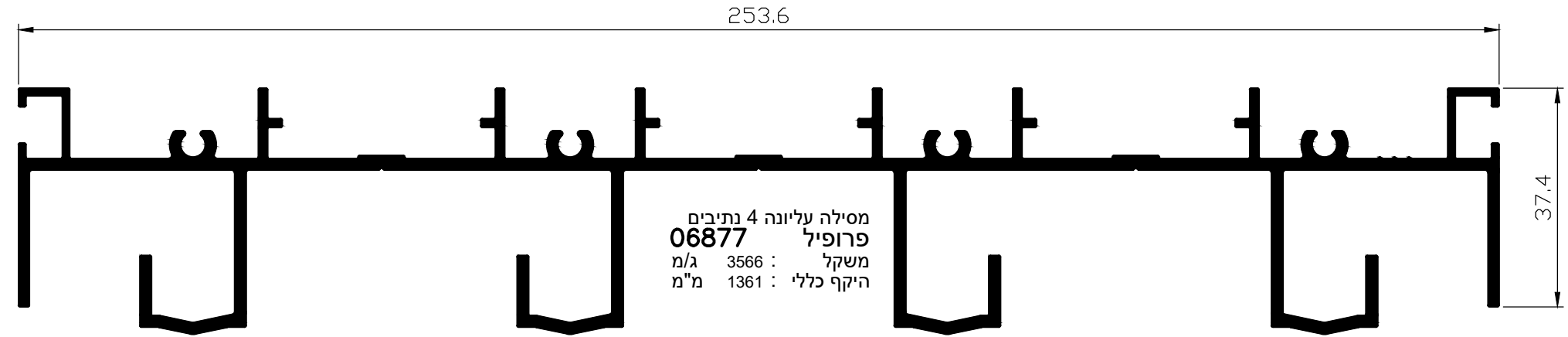
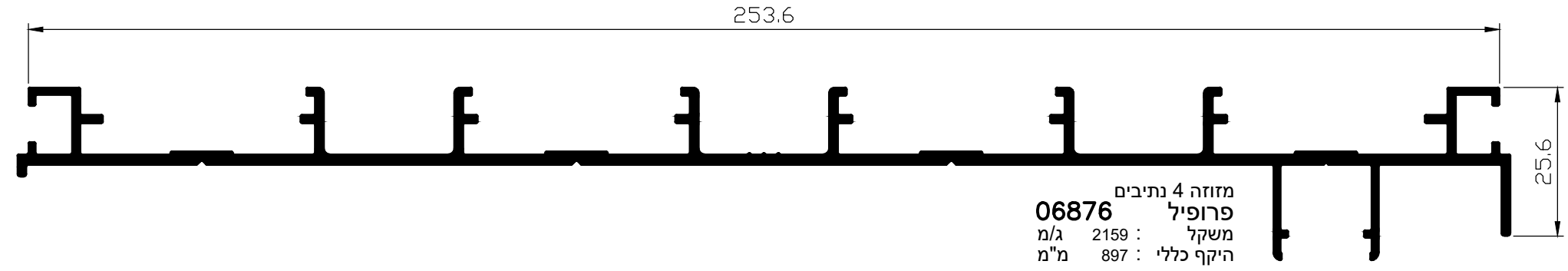
כנף לרשת
06826 פרופיל
 משקל : 1435 ג/מ
 היקף כללי : 657 מ"מ
 היקף חיצוני : 396 מ"מ



כנף לרשת
07415 פרופיל
 משקל : 1541 ג/מ
 היקף כללי : 708 מ"מ
 היקף חיצוני : 447 מ"מ

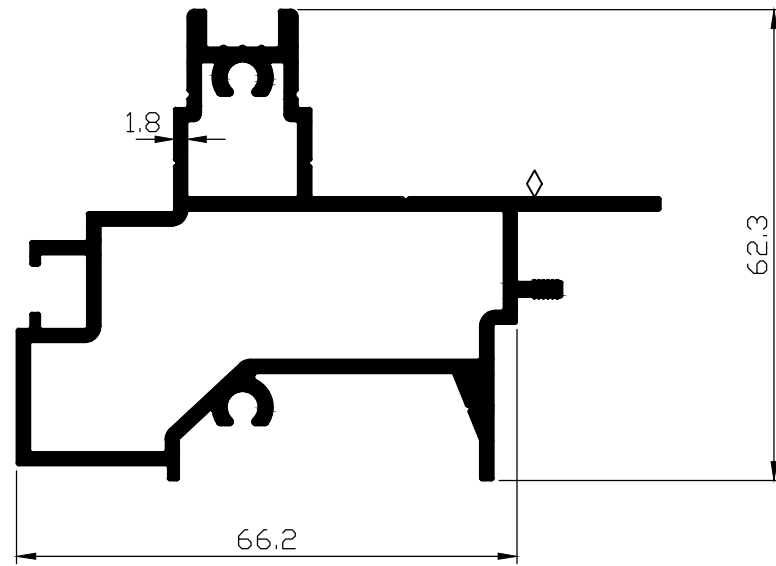
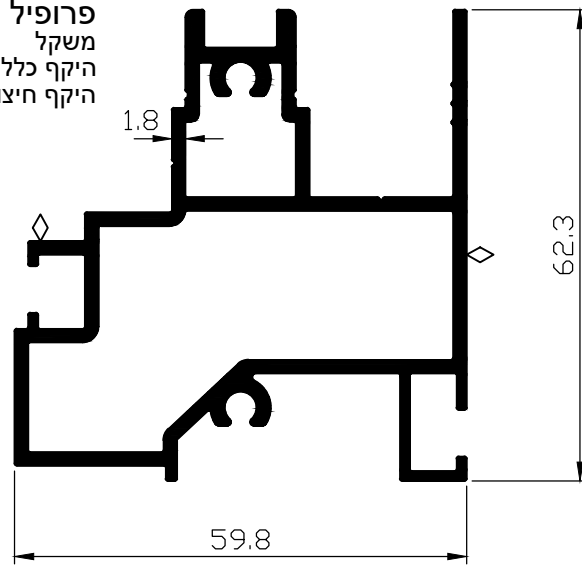


מקרא: משטח שעלולים להופיע בו קווי תפר של טרוד



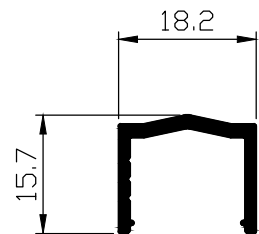
מקרא: משטח שעלולים להופיע בו קווי תפר של טרוד

מסילה פנימית - לכיפוף
06605 פרופיל
משקל : 1582 ג/מ
היקף כללי : 638 מ"מ
היקף חיצוני : 390 מ"מ

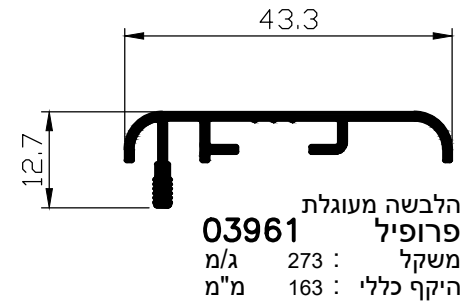
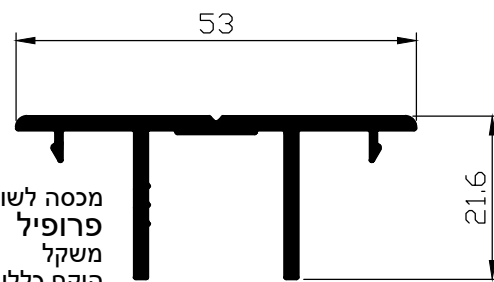


מסילה חיצונית - לכיפוף
06606 פרופיל
משקל : 1661 ג/מ
היקף כללי : 635 מ"מ
היקף חיצוני : 376 מ"מ

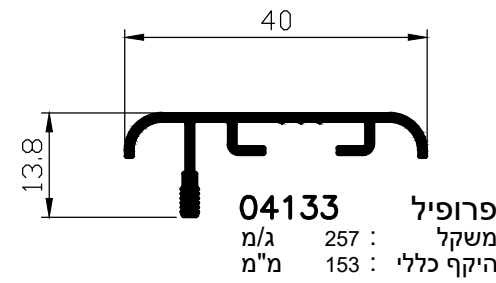
מכסה לנתיב עבור מסילות לכיפוף
06607 פרופיל
משקל : 193 ג/מ
היקף כללי : 92 מ"מ



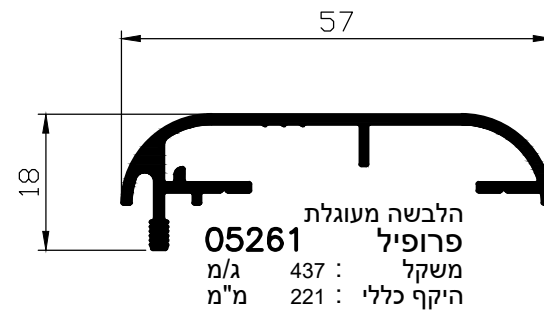
מכסה לשולב
06609 פרופיל
משקל : 509 ג/מ
היקף כללי : 204 מ"מ



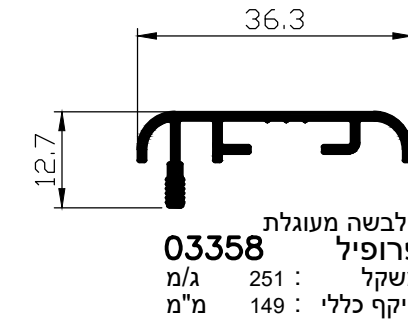
הלבשה מעוגלת
03961 פרופיל
משקל : 273 ג/מ
היקף כללי : 163 מ"מ



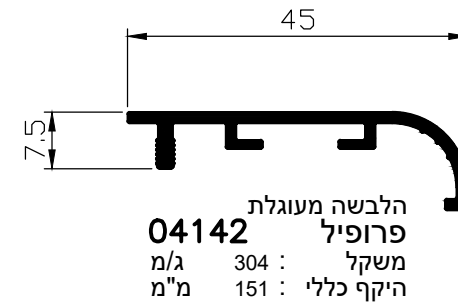
פרופיל
04133
משקל : 257 ג/מ
היקף כללי : 153 מ"מ



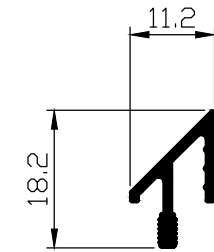
הלבשה מעוגלת
05261 פרופיל
משקל : 437 ג/מ
היקף כללי : 221 מ"מ



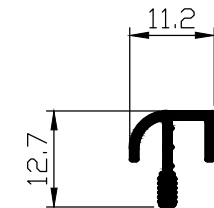
הלבשה מעוגלת
03358 פרופיל
משקל : 251 ג/מ
היקף כללי : 149 מ"מ



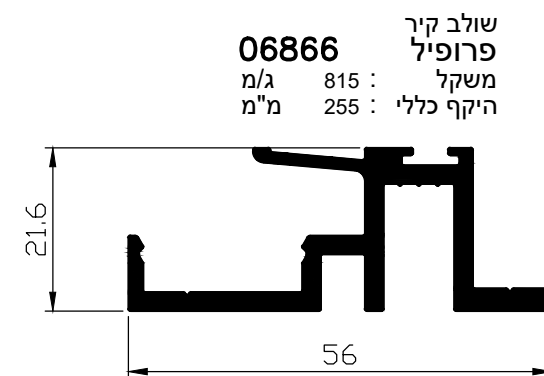
הלבשה מעוגלת
04142 פרופיל
משקל : 304 ג/מ
היקף כללי : 151 מ"מ



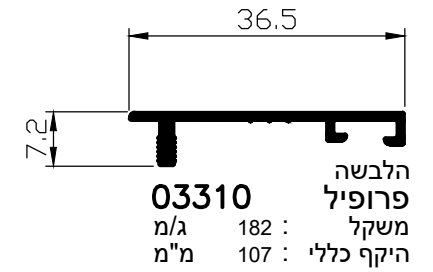
הלבשה
04874 פרופיל
משקל : 137 ג/מ
היקף כללי : 76 מ"מ



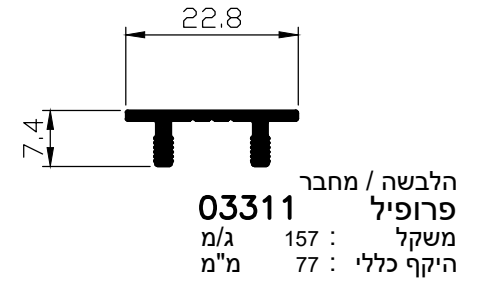
הלבשה
04873 פרופיל
משקל : 117 ג/מ
היקף כללי : 69 מ"מ



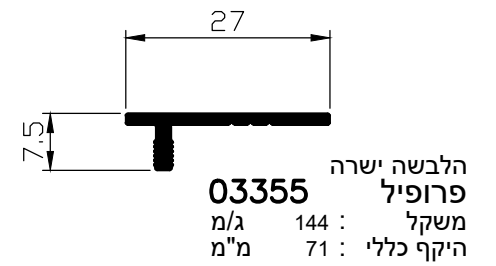
שולב קיר
06866 פרופיל
משקל : 815 ג/מ
היקף כללי : 255 מ"מ



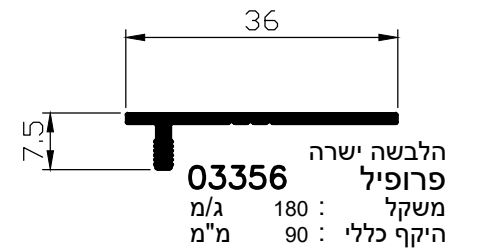
הלבשה
03310 פרופיל
משקל : 182 ג/מ
היקף כללי : 107 מ"מ



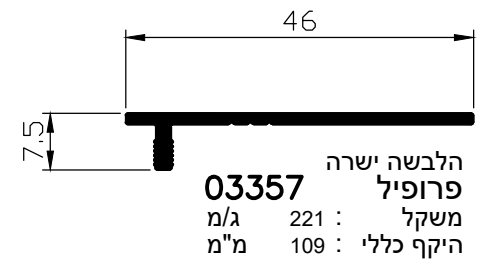
הלבשה / מחבר
03311 פרופיל
משקל : 157 ג/מ
היקף כללי : 77 מ"מ



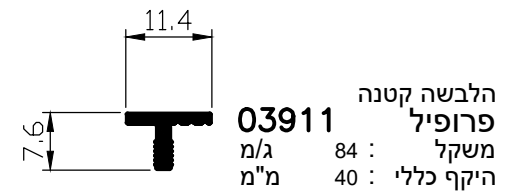
הלבשה ישרה
03355 פרופיל
משקל : 144 ג/מ
היקף כללי : 71 מ"מ



הלבשה ישרה
03356 פרופיל
משקל : 180 ג/מ
היקף כללי : 90 מ"מ

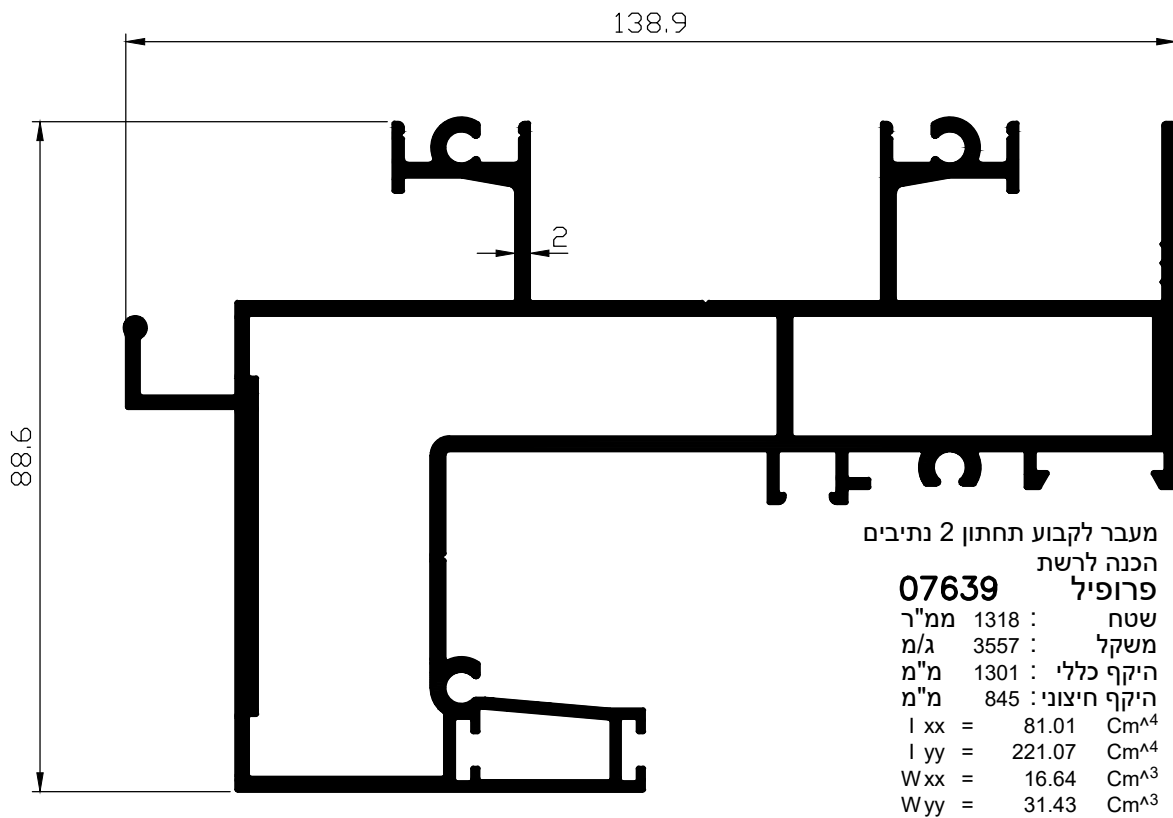
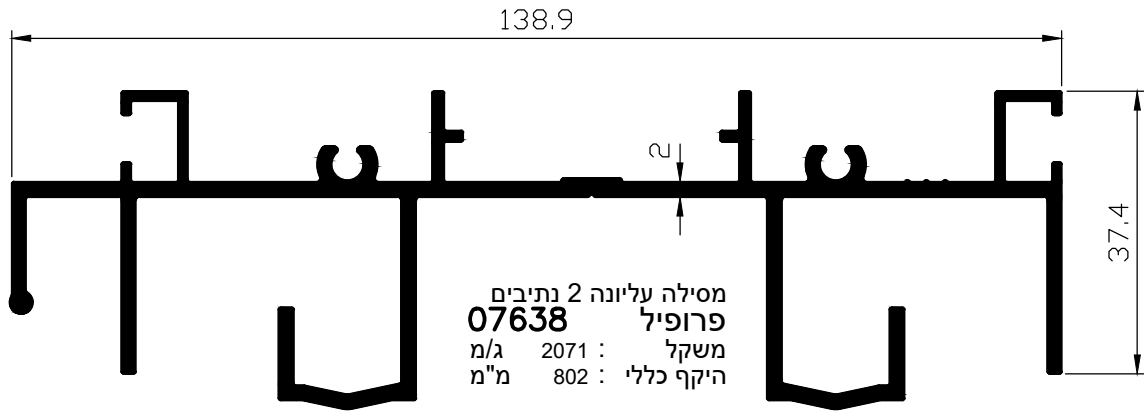


הלבשה ישרה
03357 פרופיל
משקל : 221 ג/מ
היקף כללי : 109 מ"מ

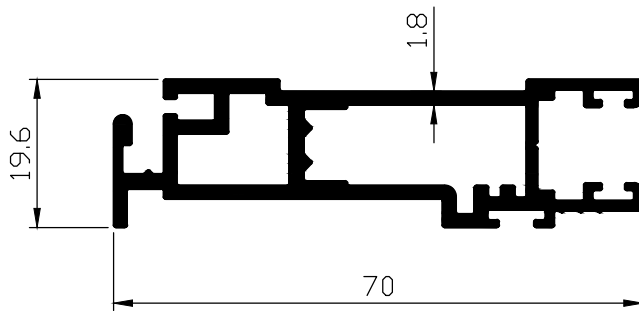
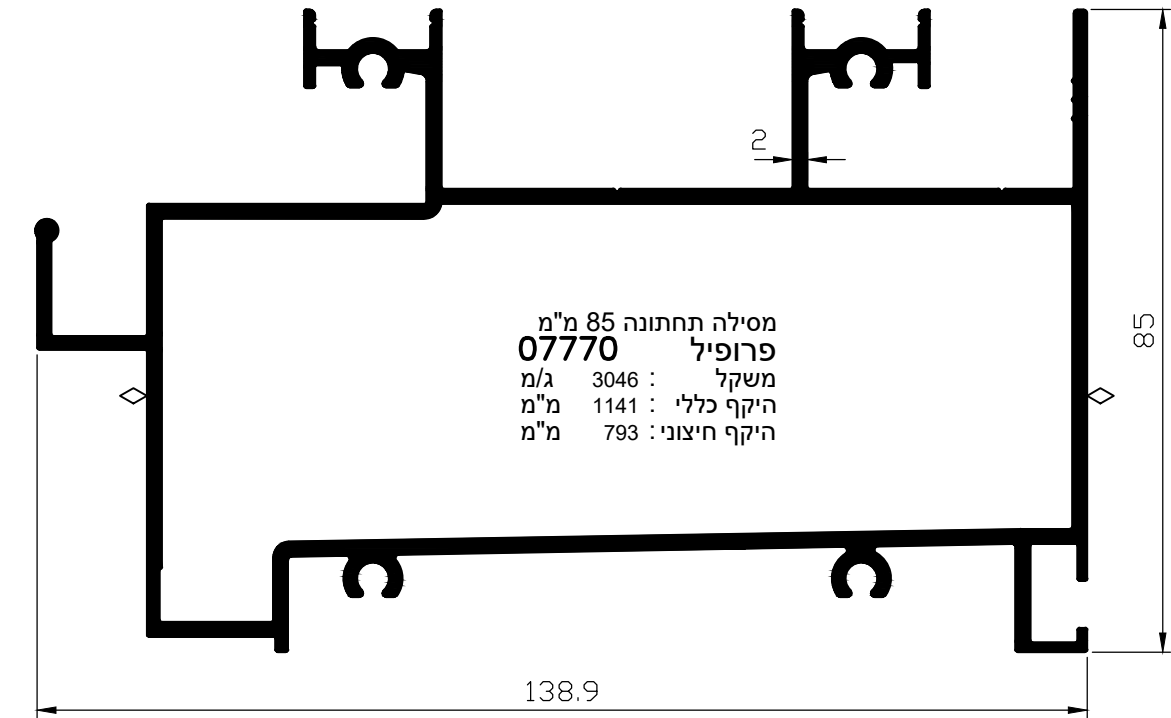


הלבשה קטנה
03911 פרופיל
משקל : 84 ג/מ
היקף כללי : 40 מ"מ

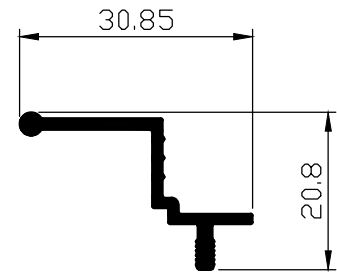
מקרא: \diamond משטח שעלולים להופיע בו קווי תפר



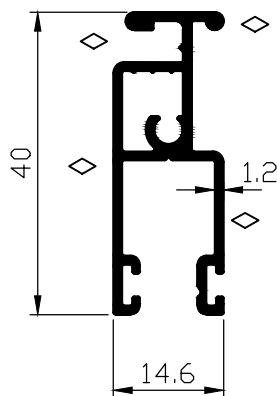
מקרא: ◇ משטח שעלולים להופיע בו קווי תפר



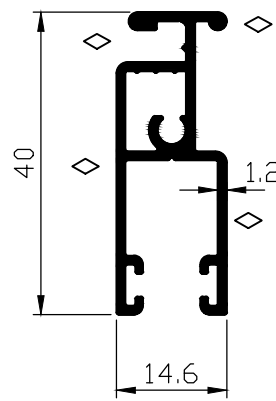
כנף רשת מורחבת
 רשת באוהאוס
פרופיל 07631
 משקל : 1044 ג/מ
 היקף כללי : 430 מ"מ
 היקף חיצוני : 285 מ"מ



מעצור לרשת
פרופיל 07524
 משקל : 213 ג/מ
 היקף כללי : 104 מ"מ



כנף לרשת קלה
 צד
פרופיל 04252
 משקל : 424 ג/מ
 היקף כללי : 243 מ"מ
 היקף חיצוני : 197 מ"מ



כנף לרשת קלה
 צד/עליון/תחתון
פרופיל 04253
 משקל : 425 ג/מ
 היקף כללי : 242 מ"מ
 היקף חיצוני : 197 מ"מ


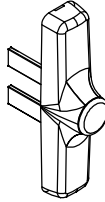


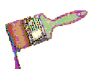
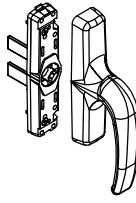
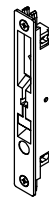


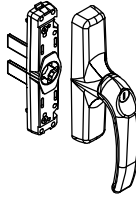
פרק ה

סדרות הזזה




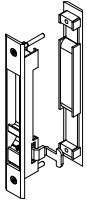
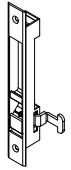
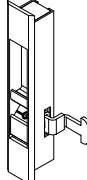


אביזרים

KLIL⁺ 9200

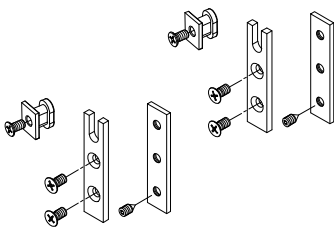
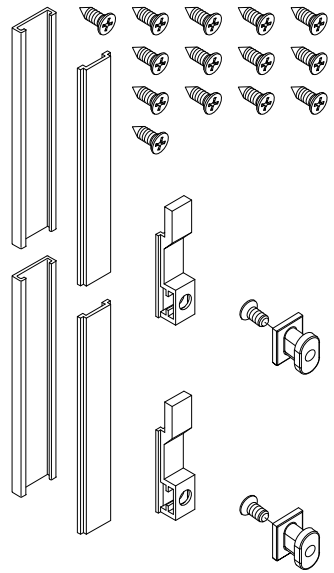
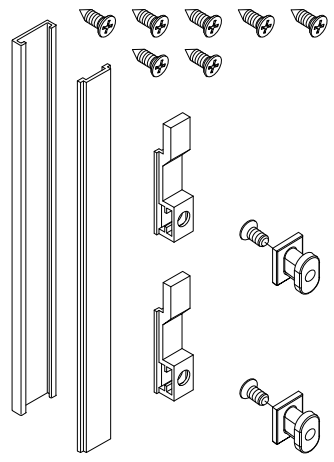

אביזרים

חומר	תאור האביזר		מס' קטלוגי
	בסיס לידיית מתפרקת		1058
	ידיית מתפרקת		1059
	ידיית דמה – גרירה		1063
	ידיית סיבובית – נעילה רב נקודתית (מנגנון נעילה מק"ט 1267, מק"ט 1268)		1065
	סגר מנוף – נעילה רב נקודתית (מנגנון נעילה מק"ט 1267, מק"ט 1268)		1067
	צילינדר (עבור סגר – ידיית גרירה לצילינדר מק"ט 1076)		1069
	סגר מנוף עם צילינדר נעילה רב נקודתית (מנגנון נעילה מק"ט 1267, מק"ט 1268)		1072
	ידיית סיבובית עם צילינדר נעילה רב נקודתית (מנגנון נעילה מק"ט 1267, מק"ט 1268)		1075

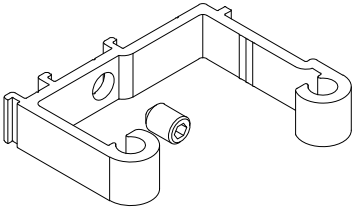
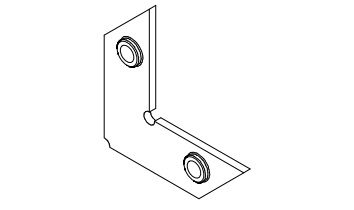
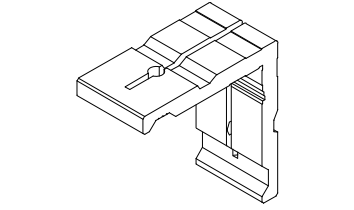
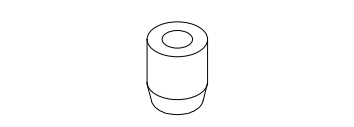
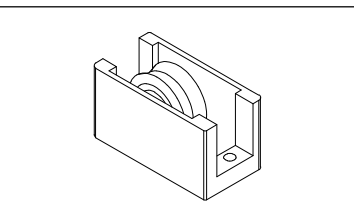
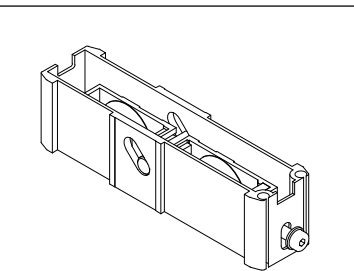
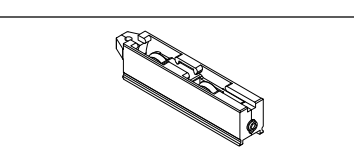
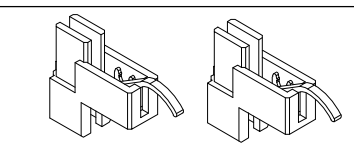
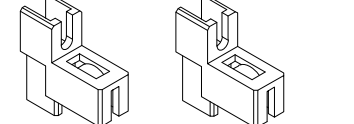
אביזרים

חומר	תאור האביזר		מס' קטלוגי
	סגר – ידית גרירה לצילינדר נעילה רב נקודתית (מנגנון נעילה מק"ט 1972, מק"ט 1973)		1076
	סגר – ידית גרירה – נעילה רב נקודתית (מנגנון נעילה מק"ט 1972, מק"ט 1973)		1077
אלומיניום 	סגר "הורד והזז" דו צדדי נעילה בנקודה אחת		1078
	סגר "הורד והזז" מכני נעילה בנקודה אחת		1079
	סגר "הורד והזז" קפיצי נעילה בנקודה אחת		1083
	ידית דמה שקועה		1084
	סגר מנוף שקוע – נעילה רב נקודתית (מנגנון נעילה מק"ט 1972, מק"ט 1973)		1118

אביזרים

חומר	תאור האביזר		מס' קטלוגי
נירוסטה זמק	זוג נקודות נעילה נוספות עבור מנגנון נעילה מק"ט 1267, מק"ט 1268		1266
מכלול	מנגנון נעילה לדלת (אורך מוט מוביל ותעלה למוט מוביל: 2 x 1000 מ"מ) עבור מק"ט 1065, מק"ט 1067, מק"ט 1072, מק"ט 1075		1267
מכלול	מנגנון נעילה (אורך מוט מוביל ותעלה למוט מוביל: 1000 מ"מ) עבור מק"ט 1065, מק"ט 1067, מק"ט 1072, מק"ט 1075		1268
זמק	פין $\phi 8 \times 13.5$ עבור מק"ט 1518		1509

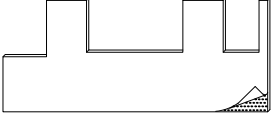

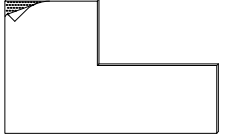
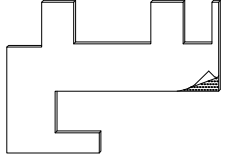
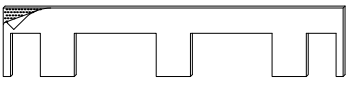
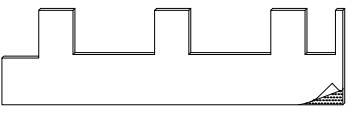
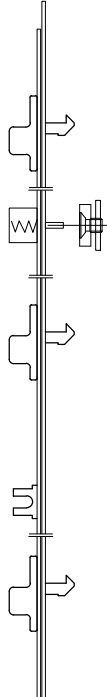
אביזרים

חומר	תאור האביזר		מס' קטלוגי
אלומיניום	מחבר עבור חציץ לקבוע מסופק עם בורג אלן M8X12 פלב"מ 302		1518
אלומיניום	פינת חיבור עבור חיבור פרופילי הלבשה		1528
אלומיניום	פינה טרודה עבור פרופילים מס' 06241, 06271		1548
זמק	פין 11 x 8 למק"ט 1548		1549
ניילון פלב"מ	גלגל בודד – בית ניילון (4 בסט) (עד 90 ק"ג לכנף)		1603
אלומיניום פלב"מ ניילון	סט גלגלים מתכווננים (4 בסט) (עד 240 ק"ג לכנף)		160501
	סט גלגלים מתכווננים (4 בסט) (עד 180 ק"ג לכנף)		160502
זמק פלב"מ ניילון	סט גלגלים מתכווננים (4 בסט) (עד 240 ק"ג לכנף)		160503
ניילון שחור פלב"מ	סט לרשת הזזה קלה גלגל מיסב		1613
ניילון שחור	סט לרשת הזזה קלה גלגל ניילון כתום		1625

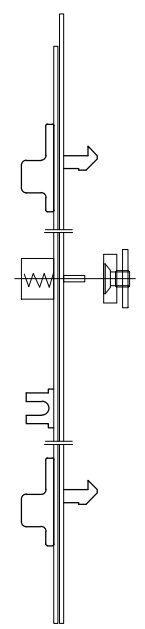
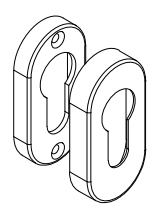
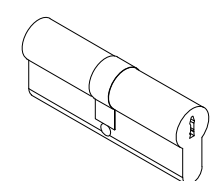
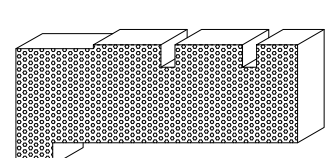
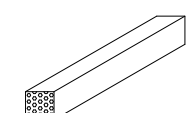
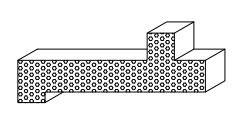
אביזרים

חומר	תאור האביזר		מס' קטלוגי
אלומיניום פלב"מ ניילון	סט גלגלים מתכווננים עבור HD (עד 240 ק"ג לכנף)		1637
אלומיניום פלב"מ ניילון	סט גלגלים מתכווננים עבור HD (עד 315 ק"ג לכנף)		1644
ניילון	מרחקיה		1704
P.V.C.	פקק כיסוי קדח מרחקיה		1705
ניילון	פקק ניקוז $\phi 16$ לאמבטיה		1707
ניילון	תפס להלבשה		1712
ניילון	פקק ניקוז עם דלתית		1735
אלומיניום פוליפרופילן E.P.D.M. מוקצף	אטם פרצים למפגש כנפיים (נושק)		1804

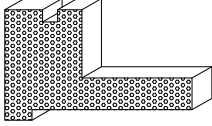
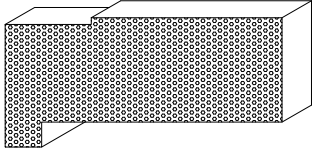
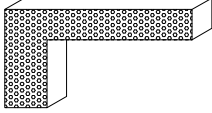
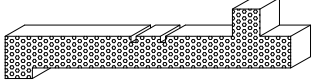
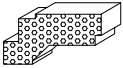
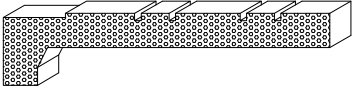
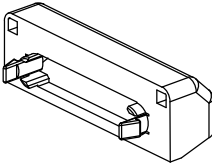
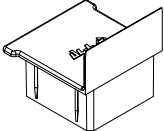
אביזרים

חומר	תאור האביזר		מס' קטלוגי
פוליאטילן מוקצף	אטם צורתי למסילה תחתונה - 2 נתיבים (עבור פרופיל 06261,05917,05894)		1884
פוליאטילן מוקצף	אטם צורתי למסילה עליונה - 2 נתיבים		1885
פוליאטילן מוקצף	אטם צורתי לקבוע עליון/תחתון - 2 נתיבים (עבור פרופיל 05912)		1886
פוליאטילן מוקצף	אטם צורתי למסילת מעבר לקבוע עליון/תחתון - 2 נתיבים		1888
פוליאטילן מוקצף	אטם צורתי למסילה עליונה - 3 נתיבים		1892
פוליאטילן מוקצף	אטם צורתי למסילה תחתונה - 3 נתיבים (עבור פרופיל 06262,05918,05906)		1893
	מנגנון נעילה 3 נקודות עבור סגרים מק"ט 1076, מק"ט 1077, מק"ט 1118		1972

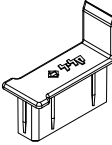
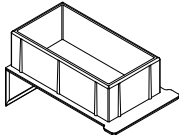
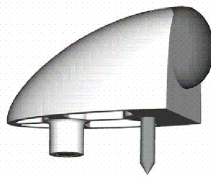
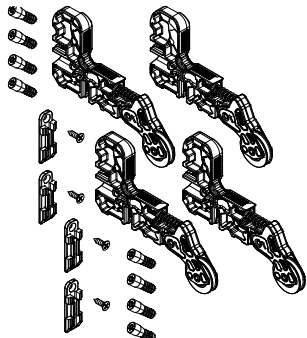
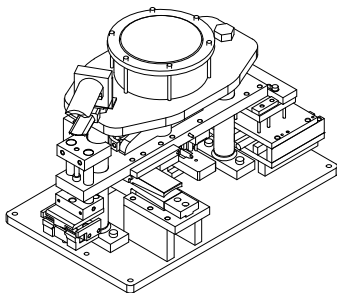
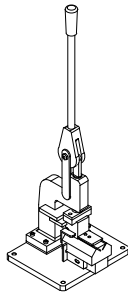
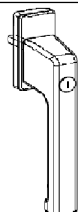
אביזרים

חומר	תאור האביזר		מס' קטלוגי
	מנגנון נעילה 2 נקודות עבור סגרים מק"ט 1076, מק"ט 1077, מק"ט 1118		1973
פליז נילון	רוזטה לצילינדר (מק"ט 1975)		1974
	צילינדר		1975
E.P.D.M. מוקצף	קוביה מוקצפת למסילה תחתונה-3 נתיבים עבור פרופיל 07461		2426
E.P.D.M. מוקצף	קוביה מוקצפת לאטם פרצים		2452
E.P.D.M. מוקצף מוקצף	קוביה מוקצפת למסילה תחתונה - 2 נתיבים		2456

אביזרים

חומר	תאור האביזר		מס' קטלוגי
E.P.D.M. מוקצף	קוביה מוקצפת לקבוע עליון/תחתון (פרופיל מס' 05912)		2457
E.P.D.M. מוקצף	קוביה מוקצפת למסילה תחתונה – 2 נתיבים עבור פרופיל 07396		2458
E.P.D.M. מוקצף	קוביה מוקצפת למסילת מעבר לקבוע עליון/תחתון 2 נתיבים (פרופיל מס' 05911)		2459
E.P.D.M. מוקצף	קוביה מוקצפת למסילה תחתונה – 3 נתיבים (פרופיל מס' 06262,05906)		2460
E.P.D.M. מוקצף	קוביה מוקצפת למסילה תחתונה – נתיב אחד		2493
E.P.D.M. מוקצף	קוביה מוקצפת למסילה תחתונה – 4 נתיבים עבור פרופיל 06878		2499
נילון	פקק ניקוז – דלתית		2619
	פקק ניקוז – גגון		2623
נילון	פקק לידיית שולב מחוזק (פרופיל מס' 05898)		2620

אביזרים


חומר	תאור האביזר		מס' קטלוגי
נילון	פקק לידית כנף – צד מחוזק (פרופיל מס' 07437,06092)		2621
נילון	פקק לידית שולב מחוזק (פרופיל מס' 07599)		2630
נילון	בלם "Argo"		2650
זמק פלב"מ ניילון שחור	סט לרשת באוהאוס		2679
	מבלט משולב עם 9200 HD		3162
	יחידה ידנית לפינוי כתפיים בכנף		3183
	ידית "ט" עם מפתח		3473
	ידית "ט" לחלון		3474

אביזרים

חומר	תאור האביזר		מס' קטלוגי
	ידית "Astra"		5530 ✕
	ידית "Lapia"		5532 +
	ידית "Glory"		5534 +
	ידית "Laser"		5536 ✕
	ידית "Sasha"		5538 +
	ימין	ידית "Miriam"	5540 +
	שמאל		5541 +
	ימין	ידית "Alma"	5543 ✕
	שמאל		5544 ✕

+ - לשימוש בתוספת אביזר מק"ט 9250

✕ - לשימוש בתוספת אביזר מק"ט 9278

- ניתן לצביעה 

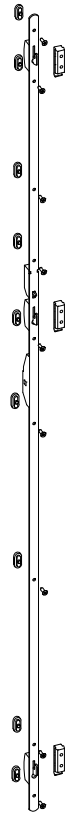








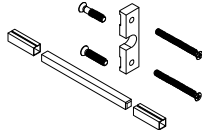
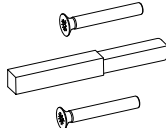
אביזרים

חומר	תאור האביזר		מס' קטלוגי
	ידית "Tris"		5546 +
	ידית "Rombo"		5551 +
	ידית "Bauhaus"		5553 *
זמק	פינת חיבור למשקוף ולחציץ		5564
	ידית "Q10"		5571 *
אלומיניום E.P.D.M.	בלם		7313
זמק פוליאוריתן	בלם מעוצב "BUT"		7612
<p> + – לשימוש בתוספת אביזר מק"ט 9250 * – לשימוש בתוספת אביזר מק"ט 9278 – ניתן לצביעה  </p>			

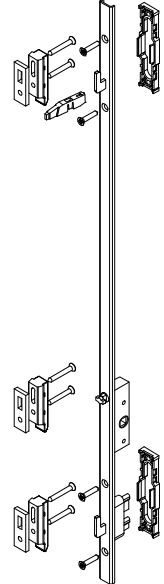
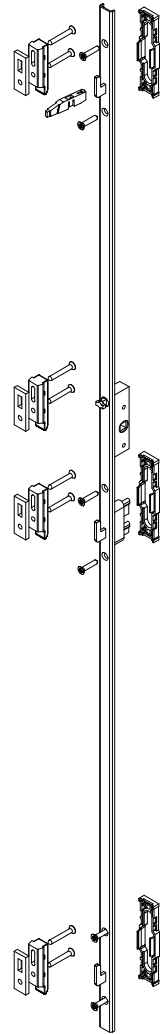
אביזרים

חומר	תאור האביזר		מס' קטלוגי
אלומיניום פלכ"מ	משבת – מנגנון למניעת נעילה לא תקינה עבור מזוזה – פרופיל מס' 05896, 05910 ונושק – פרופיל מס' 05930		9227
אלומיניום פלכ"מ	סט נגדי לנעילה		9230
אלומיניום זמק	משבת – מנגנון למניעת נעילה לא תקינה עבור שתל מתפרק – פרופיל מס' 05922		9233
זמק ניילון פלכ"מ	סט נגדי לנעילה		9234

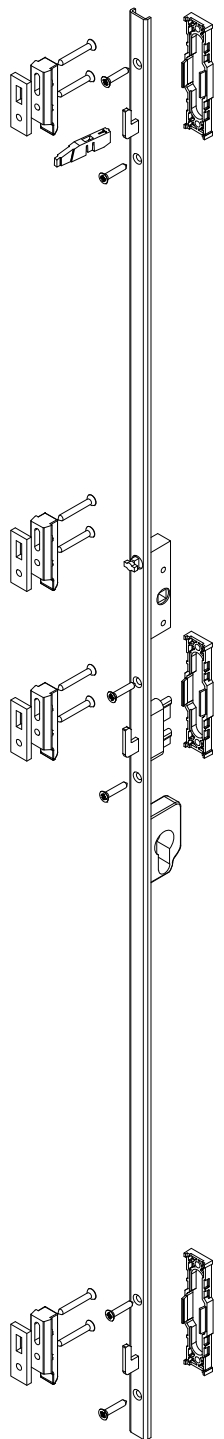
אביזרים

חומר	תאור האביזר		מס' קטלוגי
	מנגנון נעילה 3 נקודות עבור ידיות סיבוביות – "אופיס" ו"מעצבים"		9238
	ידית "Claudia"		9240
	ידית "Flow"		9242
	ידית "Cosi"		9247
	ידית "Zed"		9248
אלומיניום פלב"מ	סט למנגנון עם צילינדר עבור מנגנון מק"ט 9272		9249
פלב"מ	תוספת לידיות "אופיס"		9250

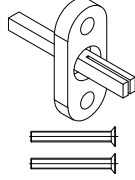
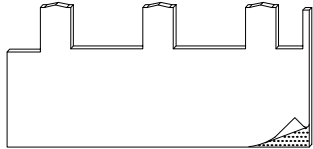
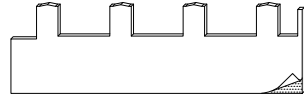
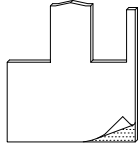
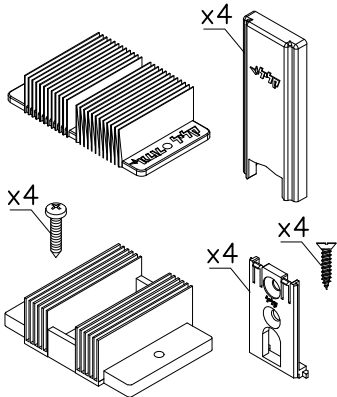
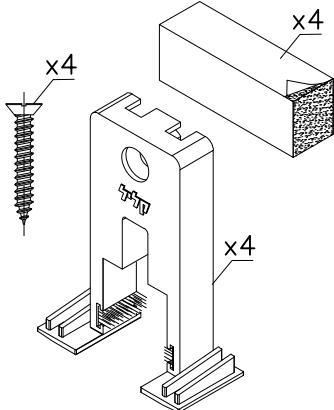
אביזרים

חומר	תאור האביזר		מס' קטלוגי
מכלול	מנגנון 2 נקודות נעילה		9270
מכלול	מנגנון 3 נקודות נעילה		9271

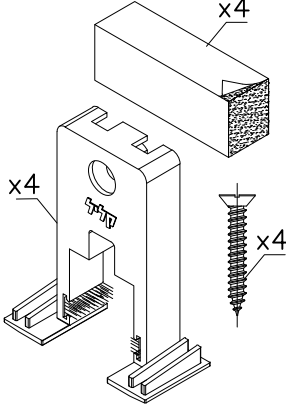
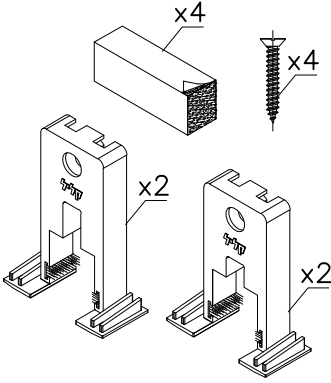
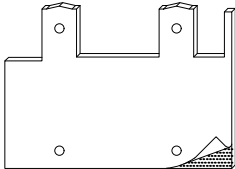
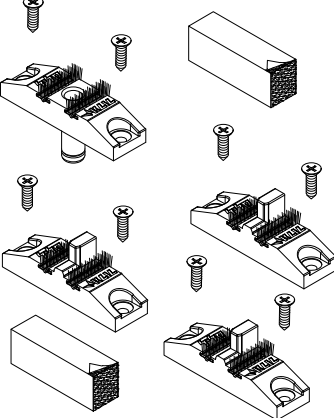
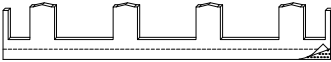
אביזרים

חומר	תאור האביזר		מס' קטלוגי
	<p>סט מנגנון נעילה 3 נקודות עם מנעול לצילינדר</p>		<p>9272</p>

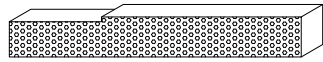
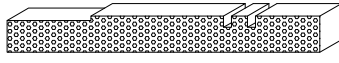
אביזרים

חומר	תאור האביזר		מס' קטלוגי
	סט לידיית עם פין ריבועי 7x40		9278
פוליאטילן מוקצף	אטם צורתי למסילה תחתונה - 3 נתיבים עבור פרופיל 07461		18014
פוליאטילן מוקצף	אטם צורתי למסילה תחתונה - 4 נתיבים עבור פרופיל 06878		18096
פוליאטילן מוקצף	אטם צורתי עבור מסילה בודדת		18111
נילון פוליפרופילן פלב"ם גומי	סט אטמי פרצים ומובילים לשולב מתאים לכנפיים רגילות ו - HD		18119
נילון פוליפרופילן פלב"ם	סט מובילים עבור פרופילי צד (גלגל HD)		18126













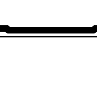


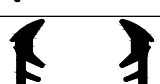



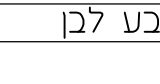

אביזרים

חומר	תאור האביזר	מס' קטלוגי
<p>נילון פוליפרופילן פלב"מ</p>	<p>סט מובילים עבור פרופילי צד (גלגל רגיל)</p>	 <p>18127</p>
<p>נילון פוליפרופילן פלב"מ</p>	<p>סט מובילים עבור פרופילי צד (פרופיל עליון תחתון שונה)</p>	 <p>18128</p>
<p>פוליאטילן מוקצף</p>	<p>אטם צורתי למסילה תחתונה - 2 נתיבים עבור פרופיל 07396</p>	 <p>18140</p>
<p>נילון פוליפרופילן פלב"מ</p>	<p>סט אטמי פרצים לנושק</p>	 <p>18144</p>
<p>פוליאטילן מוקצף</p>	<p>אטם צורתי למסילה עליונה/תחתונה - 4 נתיבים עבור פרופילים 06877,07439</p>	 <p>18145</p>

אביזרים


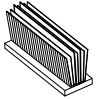
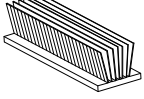
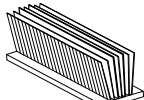
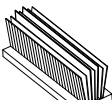
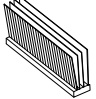
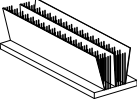
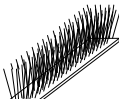
חומר	תאור האביזר		מס' קטלוגי
E.P.D.M. מוקצף	קוביה מוקצפת למסילה תחתונה - 2 נתיבים עבור פרופיל 05917		24010
E.P.D.M. מוקצף	קוביה מוקצפת למסילה תחתונה - 3 נתיבים עבור פרופיל 05918		24011

אביזרים

חומר	תאור האביזר		מס' קטלוגי
E.P.D.M.	אטם לזיגוג 24 מ"מ		2219
E.P.D.M.	אטם לזיגוג 37 מ"מ		2220
E.P.D.M.	אטם זיגוג (5.5 מ"מ)	 *	2287
E.P.D.M.	אטם לזיגוג 6÷8 מ"מ		2291
E.P.D.M.	אטם לזיגוג 10÷12 מ"מ		2292
E.P.D.M.	אטם לזיגוג 14 מ"מ		2293
E.P.D.M.	אטם לזיגוג חוץ (2.5 מ"מ)	 *	2310
E.P.D.M.	אטם לזיגוג פנים (2 מ"מ)	 *	2311
E.P.D.M.	אטם לזיגוג חוץ (3.5 מ"מ)	 *	2318
E.P.D.M.	אטם לזיגוג פנים (4 מ"מ)	 *	2319
E.P.D.M.	אטם לזיגוג פנים (3 מ"מ)	 *	2331
E.P.D.M.	אטם לזיגוג פנים (5 מ"מ)	 *	2332
E.P.D.M.	אטם לזיגוג פנים (6 מ"מ)	 *	2333
E.P.D.M.	אטם לזיגוג 45 מ"מ		2338
E.P.D.M.	אטם לזיגוג 41÷42 מ"מ		2339
E.P.D.M.	אטם לזיגוג 39 מ"מ		2352
E.P.D.M.	אטם לנושק		2354
E.P.D.M.	אטם לזיגוג 28÷29 מ"מ		2359
E.P.D.M.	אטם לזיגוג 43 מ"מ		2363
E.P.D.M.	אטם לזיגוג 30 מ"מ		2366
E.P.D.M.	אטם לזיגוג 34÷36 מ"מ		2368

* - קיים גם בצבע לבן

אטמים ומברשות

חומר	תאור האביזר		מס' קטלוגי
E.P.D.M.	אטם לזיגוג 32 מ"מ		2373
פוליפרופילן	מברשת 4.8 x 12 עם סנפיר נמוך		2504
פוליפרופילן	מברשת 6.9 x 6.5 עם סנפיר נמוך		2505
פוליפרופילן	מברשת 6.9 x 9 עם סנפיר נמוך		2506
פוליפרופילן	מברשת 4.8x6 עם סנפיר נמוך		2511
פוליפרופילן	מברשת 20 x 6.5 קשיחה		2539
פוליפרופילן	מברשת 6.9 x 6 עם סנפיר משולש גבוה לשיפור איטום אקוסטי		2540
פוליפרופילן	מברשת 4.8 x 5 ללא סנפיר		2551