



# קליל אופיס 5500D

מערכת דלתות ציר בעיצוב מתוחכם ונקי



# פרופיל החברה

## קליל תעשיות בע"מ

"לגרום לסביבתנו לחייך ולהיות גאים במעשינו"

קליל מובילה את עיצוב חלונות ודלתות האלומיניום בישראל. קליל נוסדה בשנת 1950 ומעסיקה כ-280 עובדים. מפעל החברה ממוקם בכרמיאל.

החברה הונפקה לציבור בשנת 1981 ומניותיה נסחרות בבורסה לניירות ערך בתל אביב.

דבוש השקעות בע"מ מחזיקה בכ-60% ממניות החברה והיתרה מוחזקת ע"י גופים מוסדיים והציבור הרחב.

**לקליל שתי חברות בנות:**

- "רול פרופיל", המפתחת ומייצרת מערכות תריסי גלילה והזזה.
- KLIL U.K. הפועלת בבריטניה וכוללת מערך שיווק ולוגיסטיקה. קליל נבחרה וקיבלה זיכיון ורישיון בלעדיים לייצור ולשיווק מוצרים ומערכות אלומיניום מבית ALCOA, יצרנית האלומיניום הגדולה בעולם. במסגרת ההסכם קליל היא היצרנית והמשווקת הבלעדית של מערכות ALCOA למגדלי היוקרה בישראל.

## קליל - בצמיחה מתמדת

קליל נמצאת בתנופת צמיחה ומשיקה בכל שנה מוצרים חדישים ומתקדמים, תוך שימת דגש על מתן פתרונות ייחודיים במוצרי נישה ובתחום הבנייה האקולוגית. קליל מפתחת, מעצבת, מייצרת ומשווקת מערכות אלומיניום מתקדמות לענפי הבנייה והתעשייה על פי התקנים המחמירים ביותר: חלונות, דלתות, קירות מסך, תריסים, מעקים, מחיצות פנים, מערכות מבודדות (סופר תרמיות) ופרופילים שונים על פי דרישת הלקוח.

## קליל - חברה ירוקה

קליל חרתה על דגלה את נושא השמירה על איכות הסביבה והיא חברה בעמותות בנייה ירוקה ועוסקת בחיפוש מתמיד אחרי טכנולוגיות חדשות ואקולוגיות. קליל ביצעה השקעות חסרות תקדים לעמידה בתקנים המחמירים ביותר לשמירה על איכות האוויר והמים ובתהליכי ייצור אקולוגיים:

- צביעה ללא חומרים כרומטיים מזהמים
- שימוש בחומרים מתמחזרים בלבד
- מערכות לחיסכון בחשמל
- סילוק פסולת מבוקר
- מחזור הפחת העצמי

## קליל מעורבת בקהילה

קליל ראתה תמיד לנגד עיניה, את התמיכה בקהילה כחלק בלתי נפרד מהאסטרטגייה הניהולית הרשמית שלה. קליל תומכת קרוב לעשור בצופי כרמיאל, מלווה את מסלולי ההוראה למבנאות אלומיניום, משתפת פעולה עם מוסדות קהילתיים, מוסדות ספורט וחינוך מקומיים ועוד.



## קליל והבית החכם

קליל הנציגה הבלעדית של חברת NICE העולמית, מביאה לארץ מגוון מוצרים חדשניים ומשלבת אותם במערכות קליל, תחת המותג קלילקונטרול.

- מנועים חשמליים לתריסי גלילה.
  - שילוב מערכות בקרה, המאפשרות שליטה מרחוק בפעולות התריסים.
  - שילוב חיישני אקלים וחיישני בטיחות.
- משפחת מוצרי קלילקונטרול מאפשרת לבונים ולמשפצים ליהנות ממוצרים פרי פיתוח פסגת הטכנולוגיה העולמית, וממיטב העיצוב האיטלקי במסגרת האחריות של קליל.

## פתרון מושלם לכל פתח בית

קליל מובילה את הבשורה בתחום הזיגוג באמצעות משפחת קלילGlass ומגישה פתרון שלם ואיכותי לכלל פתחי הבית. זכוכיות קלילGlass מעניקות פתרון למגוון דרישות: בלימה אקוסטית, תרמית וקרינה במספר רמות איכות. הזכוכיות מסופקות כחלק ממערכות קליל, בצירוף חותמת ייחודית להבטחת מקוריות המוצר.

## 3 צעדים לאחריות משולבת

קליל פיתחה מסלול שירות ייחודי וחדשני לבונה והמשפץ, "3 הצעדים לאחריות משולבת". במסגרת המסלול מעניקים לבונה/משפץ ליווי טכני מקצועי החל מיצירת הקשר הראשוני ועד לסיום הפרויקט. כך מקבל הלקוח את הפתרון הטוב והמתאים ביותר לדרישותיו.

**צעד 1 - תיאום פגישה אישית עם יועץ באחד מאולמות התצוגה של קליל.** הפגישה ללא תשלום וללא התחייבות.

**צעד 2 - קבלת שמות מתקיני אלומיניום מורשי קליל וביצוע הפרויקט.** בשלב זה יימסרו לכם שמות מתקינים מורשים של קליל על מנת שתוכלו להשוות בעצמכם בין המתקינים, איכותם ומחיריהם וגם לתאם עם המתקין בו תבחרו מועדי התקנה.

**צעד 3 - בדיקת עבודת האלומיניום וקבלת תעודת אחריות משולבת.** לפי הזמנתכם, תתבצע בדיקה לאחר ההתקנה בביתכם, על מנת לוודא כי המוצרים שהותקנו על ידי המתקין הינם מתוצרת קליל.



בונים, משפצים ואנשי מקצוע נכבדים: באתר החברה תוכלו למצוא: גלריית תמונות מתחדשת, סרטוני וידאו, קטלוג מוצרים, שרטוטים מעדכנים להורדה ולצפייה, מילון מונחים, מאמרים, מידע על תוכנית מורשה קליל, פרטים על האחריות המשולבת ועוד מידע רב.



צור קשר ב - [www.klil.co.il](http://www.klil.co.il)

## קליל אופיס 5500S - מערכת דלתות ציר בעיצוב נקי

קליל תעשיות בע"מ השקיעה בקטלוג זה מאמצים ומשאבים מרובים. אין להעתיק את תוכנו של קטלוג זה, את סדר עריכתו או כל חלק מאלה. קליל תעשיות בע"מ תשמור בקפדנות על זכויותיה בקטלוג זה.

# תוכן עניינים

מבוא.....	מידע שיווקי ללקוח
פרק א'.....	כללי
	ריכוז פרופילים
	טבלאות עומס
פרק ב'.....	שרטוטי הרכבה
פרק ג'.....	פרטי הרכבה
פרק ד'.....	הוראות ייצור
פרק ה'.....	פרופילים בקנ"מ 1:1
פרק ו'.....	אביזרים

קליל אופיס 5500S - מערכת דלתות ציר בעיצוב נקי

קליל אופיס 5500S - קליל תעשיות בע"מ © כל הזכויות שמורות



# מידע כללי ללקוחות

www.klil.co.il ♦ ☎ \* 8 5 5 5

## אדריכל, יועץ, מתכנן, יצרן

קליל מגישה לך את קטלוג "קליל אופיס 55000 - מהדורה 2" המכיל מידע חיוני לתכנון, ייצור והרכבת מוצר זה.

## מידע כללי

- לחישובי החוזק השונים מומלץ להסתייע בהנחיות התקן הישראלי המעודכן לחלונות ולדלתות - ת"י 1068.
- כל המידות במילימטרים, אלא אם כן צוין אחרת.
- הפרופילים והאביזרים של קליל מוגנים בפטנטים ו/או במדגמים רשומים.
- שרטוטי הפרופילים בקנ"מ 1:1 מלווים במידות כלליות ומידות עובי דופן.
- משקל הפרופיל מצוין בגרם למטר וההיקפים במילימטרים.
- בפרופיל חלול ההיקף הכללי הוא סיכומם של ההיקף החיצוני והפנימי. משקל הפרופילים הינו תיאורטי ועשוי להשתנות בתחום הסיבולות המותרות לפי התקן.
- הפרופילים מסופקים לפי התקנים הגרמניים DIN-17615 ו-DIN-1748.
- הפרופילים מיוצרים מנתך 6063 בטיפול תרמי T5.
- כל פרופילי קליל תעשיות מיוצרים בהשגחת מכון התקנים הישראלי.
- סימן הזיהוי של פרופיל קליל הוא 3 פסים המוטבעים בתהליך הייצור על גבי הפרופיל.
- כל פרופילי קליל עם ציפוי נושאים עליהם חותמת מזהה של החברה. 
- הפרופילים, האביזרים, האטמים והמבלטים ניתנים לרכישה בבתי המסחר המורשים למכירת פרופילי קליל.
- לצורך תכנון, ייצור ושימוש במוצרינו השונים, הנך מוזמן להיעזר במרכז ההדרכה של קליל תעשיות ובמחלקת הייעוץ לאדריכלים וליצרנים. קטלוגים וחומר טכני ימסרו ע"פ דרישות הלקוח.

## מגבלות השימוש במידע המופיע בקטלוג

- המידע וכל הנתונים בקטלוג זה ערוכים ומיועדים להנחיה ולהדרכה בלבד.
- פעילות גוף כלשהו על פי המידע והנתונים הללו תהיה באחריותו בלבד.
- קליל תעשיות עשתה את מרב המאמצים לשם הבטחת דיוק המידע ועדכוננו. עם זאת, היא אינה ולא תהיה אחראית לכל טעות או השמטה שעלולות להתגלות במידע.
- קליל תעשיות שומרת לעצמה את הזכות לבצע כל שינוי, טכני או אחר, ללא כל הודעה מוקדמת.
- קליל תעשיות לא תהיה אחראית לכל פגם או נזק הנובע משילוב מידע זה או אחר, שאינו בידיעתה ובאחריותה, ולפגמים ונזקים הנובעים מייצור ומהתקנת המוצרים באופן לקוי.

בברכה,  
קליל תעשיות בע"מ  
אגף השיווק

קליל אופיס 55000 - מערכת דלתות ציר בעיצוב נקי

קליל אופיס 55000 - קליל תעשיות בע"מ © כל הזכויות שמורות

# קליל אופיס 5500

## מערכת דלתות ציר בעיצוב נקי

### מאפייני הסדרה

- עיצוב ייחודי ואופנתי לדלתות פתיחה פנימה.
- התאמה מושלמת לחלון קליל אופיס 5500 פתיחת ציר ולקליל אופיס 7500 פתיחת הזזה.
- מתאים לדירות יוקרה, וילות, בנייני ציבור ומשרדים.

### יישומים

- דלת כנף אחת או שתיים פתיחה פנימה עם או בלי חציץ.
- שילוב עם חלקים קבועים עליון / צד.
- שילוב אינטגרלי עם חלון קיפ עליון קליל אופיס 5500 מעל הדלת.
- שילוב עם כל החלופות קליל אופיס 5500

### פירזול

- מבחר רחב של ידיות בסגנון בלגי, אופיס.
- אביזרי נעילה מקוריים ואיכותיים.
- שילוב עם כל החלופות קליל אופיס 5500.

### זיגוג

- זיגוג רגיל או רב שכבתי בעובי 4 מ"מ עד 13 מ"מ.
- זיגוג בידודי בעובי 14 מ"מ עד 32 מ"מ ו-35 עד 40 מ"מ.
- זיגוג בידודי עם צלון פנימי חשמלי או ידני.

### רשת

- ניתן לשלב עם דלת רשת קליל בלגי 1300.

### תריס

- שילוב עם תריס גלילה.
- שילוב עם מערכות מונובלוק 30/40.
- שילוב עם תריס רפפה קליל בלגי 1300.

### מתאים למפתחים:

**דלתות:** רוחב עד 120 ס"מ, גובה עד 240 ס"מ לכנף, משקל עד 80 ק"ג לכנף.

**חשוב לדעת:** התאמת המוצר למפתחים מרביים מהווה המלצה בלבד. המפתח המקסימלי תלוי בגורמים רבים כגון לחצי הרוחות, מהירות רוחות, אזורים גיאוגרפיים, סוג זיגוג ועוד. לחישוב מדויק ראה טבלת עומס בפרק א' בקטלוג זה, או פנה למחלקת הייעוץ בקליל.

### תקנים:

מתוכנן לדרישות התקן הישראלי לדלתות ת"י 4001.



קליל אופיס 5500 - מערכת דלתות ציר בעיצוב נקי

קליל אופיס 5500 - קליל תעשיות בע"מ © כל הזכויות שמורות

# קליל אופיס 5500

מערכת דלתות ציר בעיצוב נקי

**קליל אופיס 5500** הינה מערכת דלתות חדשה, שהותאמה במיוחד לדרישות האדריכלים באמצעות שורה של פיתוחים אסתטיים מתקדמים, המעניקים למערכת מראה עיצובי יוקרתי ולבניין מראה אלגנטי.

**קליל אופיס 5500** מאפשרת גמישות עיצובית ומראה נקי ואסטטי בכל סוג עיבוד. בשילוב צבעי IRON, המראה כפרי / בלגי, באלגון ובצבעי FINE IRON או METAL המראה נקי בסגנון הייטק.

**קליל אופיס 5500** מאפשרת לאדריכל / מעצב לתכנן את כל פתחי הבית במראה אחיד ועדכני. ניתן להשלים על פי צורכי כל חדר את הפתרונות: חלונות ציר במערכת קליל אופיס 5500 וחלונות הזזה בקליל אופיס 7500 החדשה.



קליל אופיס 5500 - מערכת דלתות ציר בעיצוב נקי

קליל אופיס 5500 - קליל תעשיות בע"מ © כל הזכויות שמורות

# טבלה מנחה

שורות	יישומי דלתות	יישומי חלונות	סדרה		
			קליל 1700	קליל 4300	קליל 7300
חלון הזזה מעודן דמוי פרופיל ברזל בלני					קליל 2200 אופיס
חלונות ודלתות ציר בעיצוב בלני					קליל 4700 אופיס
חלונות ודלתות הזזה בעיצוב בלני. חלונות עם פתיחת מג'יקלי - פתיחה לניקוי - חדש					קליל 4750 אופיס
מערכת דלתות וחלונות הזזה בשטח "הרים והזר"					קליל 4900 אופיס
חלון עם כפף נסחרת מבחוץ					קליל 5500 אופיס
חלון ציר יוקרתי למפתחים גדולים - כנף נסחרת מחוץ					קליל 5500 אופיס
מערכת מתקדמת של יסריות ודלתות					קליל 7500 אופיס
מערכת חלונות ודלתות בעיצוב מעודן - כנף נסחרת מבחוץ					קליל 9200 אופיס
מערכת דלתות ודלתות בעיצוב מעודן - חדש					קליל 4400 קלאסי
מערכת דלתות וחלונות הזזה בסגנון נקי ומתוחכם פתיחת מג'יקלי - פתיחה לניקוי - חדש					קליל 4500 קלאסי
מערכת מתקדמת של דלתות וחלונות הזזה עם צילון פנימי אינטגרלי					קליל 7000 קלאסי
חלונות ודלתות ציר פונקציונליים					קליל 9000 קלאסי
חלונות ודלתות ציר קלאסיים					קליל 4600 סופר תרמי
מערכת הזזה למפתחים בינוניים. חלונות עם פתיחה מג'יקלי - פתיחה לניקוי - חדש					קליל 9100 סופר תרמי
חלונות ודלתות הוצאה מפרופילים מבודדים תרמית					קליל 4583 גזית מג'יד
חלונות ודלתות הוצאה מפרופילים מבודדים תרמית (גליוסטינה)					קליל 8100 מנהטן
חלון מג'יד אטום לגזים					קליל R - 8300 מנהטן
קיר מסך - אפקט ויזואלי של פסי אלומיניום אפקטים ואכזבים					קליל SG - 8300 מנהטן
קיר מסך - אפקט ויזואלי של פסי אלומיניום אפקטים ואכזבים					קליל FSG - 8300 מנהטן
קיר מסך - אפקט ויזואלי של זכוכית חלקה ורצפה					קליל MG - 8300 מנהטן
קיר מסך - אפקט ויזואלי עם זכוכית חלקה של מרווח אוויר בין המודלים					קליל HTS - 8300 מנהטן
קיר מסך - אפקט ויזואלי עם זכוכית חלקה של מרווח אוויר בין המודלים					קליל VTS - 8300 מנהטן
קיר מסך - אפקט ויזואלי של פסי אלומיניום אפקטים					קליל SSG-H - 8300 מנהטן
קיר מסך - אפקט ויזואלי של פסי אלומיניום אפקטים					קליל SSG-V - 8300 מנהטן
קיר מסך - אפקט ויזואלי של פסי אלומיניום אפקטים ואכזבים עם חלון דריי קיפ סמוי					קליל DK - 8300 מנהטן רומא
ארגז תריס חיצוני מאלומיניום					קליל פירצה
ארגז תריס סמוי מעץ או נכס					

חלון הזזה
חלון הזזה פתיחה לניקוי
חלון כיס
כולל כנף רשת
חלון ציר
חלון דריי קיפ
חלון קיפ פתיחה פנימה
חלון קיפ פתיחה החוצה
חלון פיווט
חלון קבוע
חלון מתקפל
חלון הרמה
חלון דריי קיפ+ציר
דלת הזזה
דלת כיס
דלת ציר
מחיצה/ויטרנה
אפשרות לזיגוג כפול
אפשרות לזיגוג עם צלון
שלב מונבלוק
נעילה רב נקודתית
חיבורים ב-45°
מסילות נגד שחיקה
מג'יקלי - פתיחה לניקוי
אטם מרכזי
ארגז חיצוני
ארגז סמוי

## קליל אופיס 5500 - מערכת דלתות ציר בעיצוב נקי

קליל אופיס 5500 - קליל תעשיות בע"מ © כל הזכויות שמורות

סדרות ציר

קלייל אופיס D 5500

פרק א

ריכוז פרופילים

טבלאות עומס



### ריכוז פרופילים

תאור הפרופיל	מספר הפרופיל		חתך הפרופיל
	היקף מ"מ	משקל גרם/מטר	
חצי קבוע	<b>06276</b>		
	443	972	
סרגל זיגוג לקבוע זיגוג 4 ÷ 8 מ"מ	<b>06277</b>		
	203	415	
כנף לדלת זיגוג 9 ÷ 14 מ"מ	<b>06292</b>		
	539	1409	
כנף לדלת זיגוג 18 ÷ 25 מ"מ	<b>06293</b>		
	536	1406	
כנף שניה לדלת זיגוג 4 ÷ 8 מ"מ	<b>06417</b>		
	505	1319	
כנף שניה לדלת זיגוג 9 ÷ 14 מ"מ	<b>06418</b>		
	505	1319	
כנף שניה לדלת זיגוג 18 ÷ 25 מ"מ	<b>06419</b>		
	503	1317	
סרגל זיגוג לכנף דלת	<b>06420</b>		
	73	162	
סרגל זיגוג לקבוע זיגוג 9 ÷ 14 מ"מ	<b>06421</b>		
	188	382	
סרגל זיגוג לקבוע זיגוג 18 ÷ 25 מ"מ	<b>06422</b>		
	152	303	
הלבשה	<b>06488</b>		
	122	218	
כנף לדלת זיגוג 35 ÷ 40 מ"מ	<b>06540</b>		
	529	1390	
כנף שניה לדלת זיגוג 35 ÷ 40 מ"מ	<b>06541</b>		
	495	1295	
סרגל זיגוג לקבוע זיגוג 35 ÷ 40 מ"מ	<b>06542</b>		
	88	227	
תחתון לכנף דלת זיגוג 26 ÷ 32 מ"מ	<b>06760 *</b>		
	789	1893	
כנף לדלת זיגוג 26 ÷ 32 מ"מ	<b>06764 *</b>		
	537	1405	

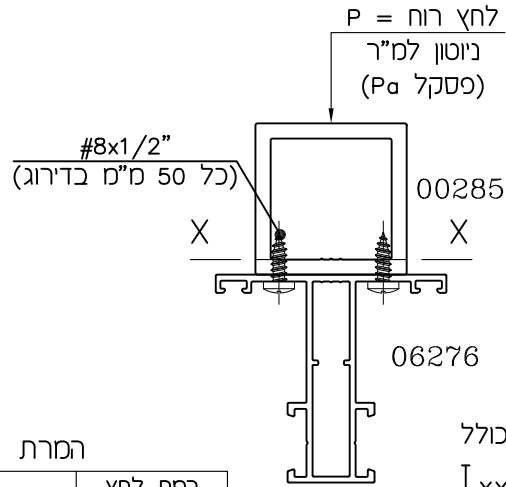
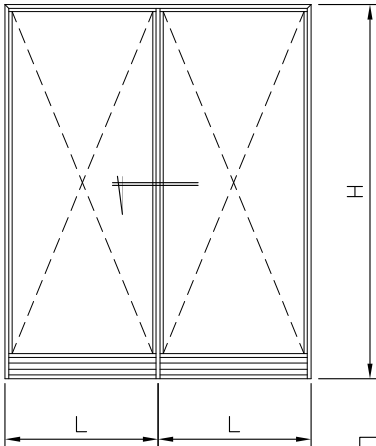
תאור הפרופיל	מספר הפרופיל		חתך הפרופיל
	היקף מ"מ	משקל גרם/מטר	
פרופיל לחיזוק חצי	<b>00285</b>		
	287	1556	
מוט מוביל	<b>03685</b>		
	48	155	
מפגש כנפיים לדלת	<b>05215</b>		
	149	349	
תחתון לכנף דלת זיגוג 4 ÷ 8 מ"מ	<b>06122</b>		
	789	1893	
תחתון לדלת	<b>06123</b>		
	216	431	
תחתון לקבוע צד זיגוג 9 ÷ 14 מ"מ	<b>06129</b>		
	429	1052	
תחתון לכנף דלת זיגוג 9 ÷ 14 מ"מ	<b>06130</b>		
	789	1893	
תחתון לקבוע צד זיגוג 18 ÷ 25 מ"מ	<b>06131</b>		
	419	1065	
תחתון לקבוע צד זיגוג 4 ÷ 8 מ"מ	<b>06138</b>		
	441	1065	
סרגל זיגוג עבור תחתון לקבוע צד	<b>06172</b>		
	115	300	
תחתון לכנף דלת זיגוג 18 ÷ 25 מ"מ	<b>06173</b>		
	777	1878	
תחתון לכנף דלת זיגוג 35 ÷ 40 מ"מ	<b>06174</b>		
	774	1856	
הרחקה למונובלוק	<b>06178</b>		
	316	603	
משקוף לדלת	<b>06269</b>		
	408	886	
כנף לדלת זיגוג 4 ÷ 8 מ"מ	<b>06270</b>		
	539	1409	
משקוף לדלת	<b>06272</b>		
	418	891	

הפרופילים מוגנים כמדגמים רשומים



## מימדים מירביים

### חיזוק חציץ ע"י פרופיל מסי 00285

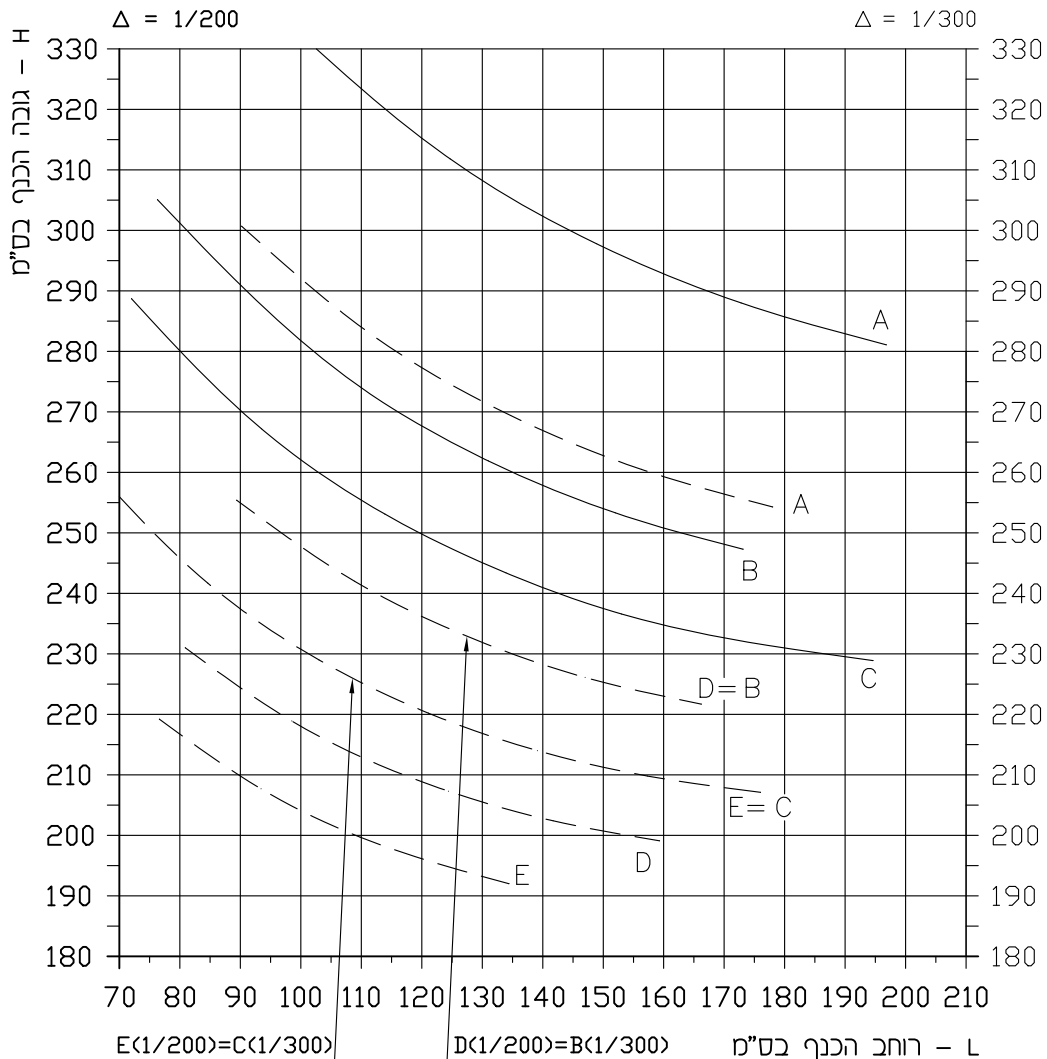


המרת ערכים

מהירות רוח (קמ"ש)	לחץ (PA)	רמת לחץ לפי ת"י 1068
101.7	500	A
131.8	840	B
147.4	1050	C
161.5	1260	D
179.8	1560	E

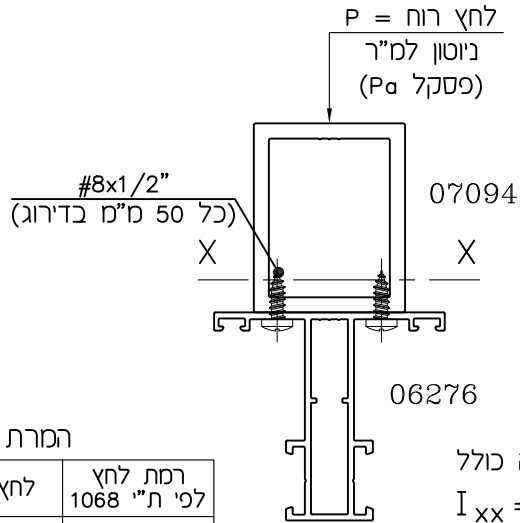
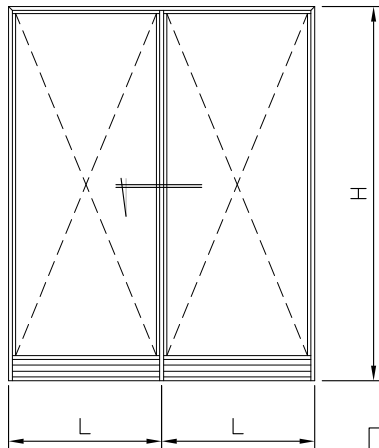
—————  $\Delta = 1/200$   
 - - - - -  $\Delta = 1/300$

יחס כפיפה מותר =  $\Delta$



### מימדים מירביים

#### חיזוק חציץ ע"י פרופיל מסי 07094

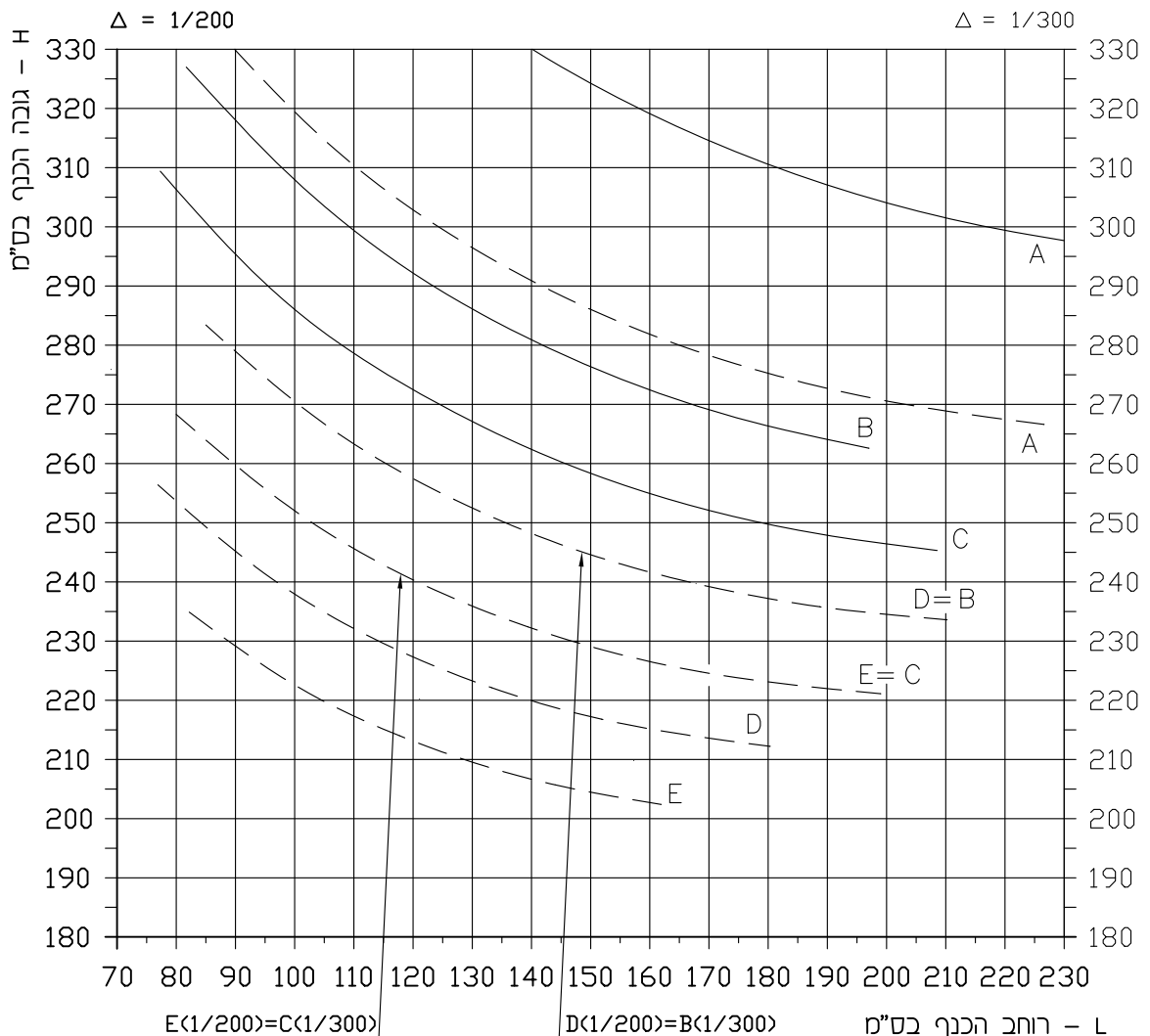


המרת ערכים

מהירות רוח (קמ"ש)	לחץ (PA)	רמת לחץ לפי ת"י 1068
101.7	500	A
131.8	840	B
147.4	1050	C
161.5	1260	D
179.8	1560	E

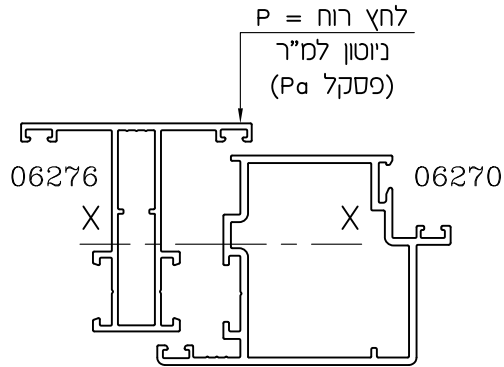
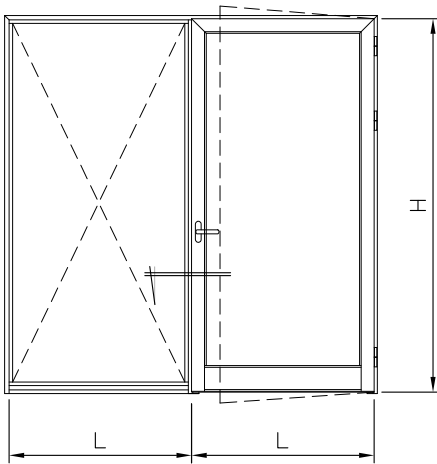
מומנט אנרציה כולל  
 $I_{xx} = 86 \text{ ס"מ}^4$

—  $\Delta = 1/200$   
 - - -  $\Delta = 1/300$   
 יחס כפיפה מותר =  $\Delta$



### מימדים מירביים

#### חיזוק חציץ ע"י פרופיל מסי 00285

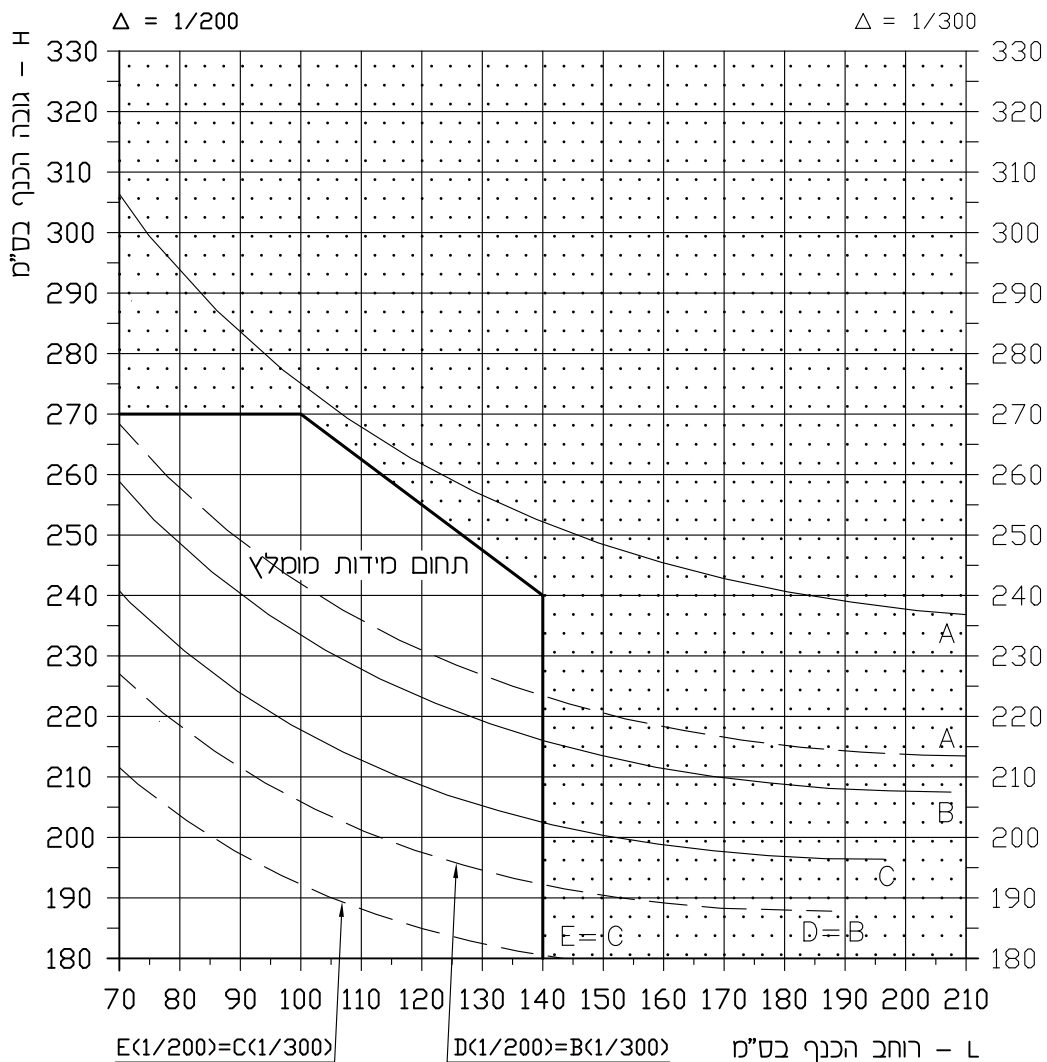


מומנט אנרציה כולל  
 $I_{xx} = 4 \text{ ס"מ}^4$

המרת ערכים

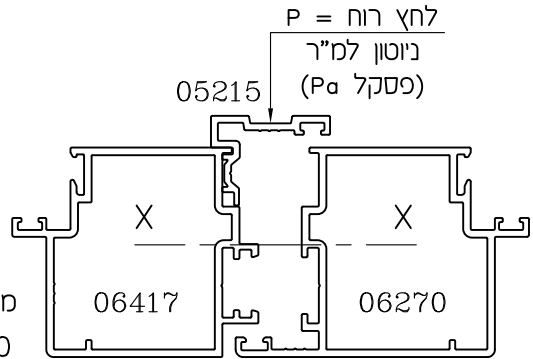
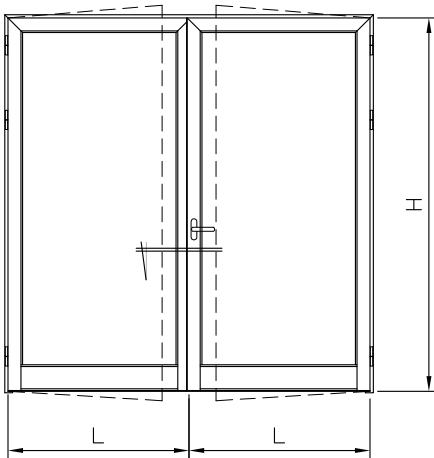
מהירות רוח (קמ"ש)	לחץ (PA)	רמת לחץ לפי ת"י 1068
101.7	500	A
131.8	840	B
147.4	1050	C
161.5	1260	D
179.8	1560	E

————  $\Delta = 1/200$   
 - - - -  $\Delta = 1/300$   
 $\Delta = \text{יחס כפיפה מותר}$



## מימדים מירביים

### דלת 2 כנפיים פתיחה פנימה



מומנט אנרציה כולל  
 $I_{xx} = 4 \text{ ס"מ}^4 50$

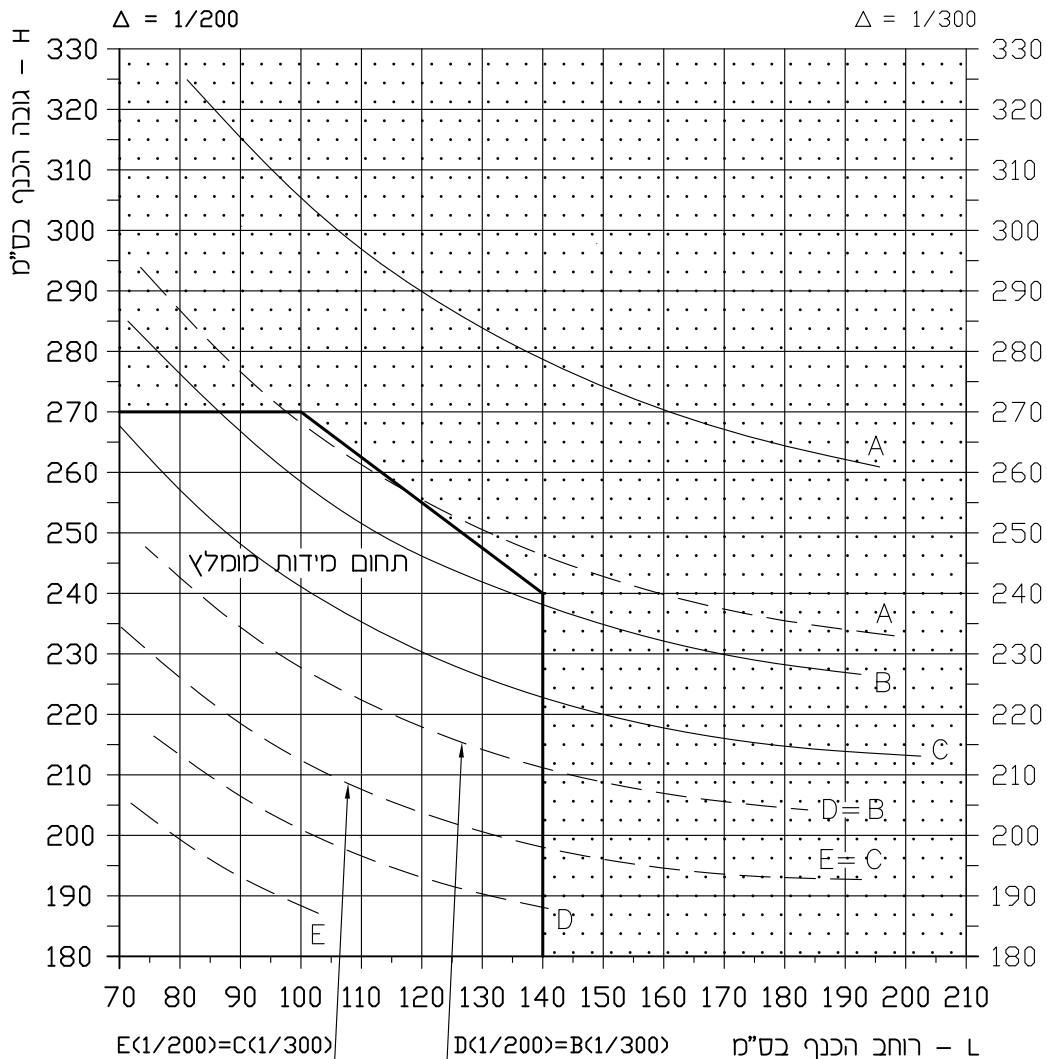
המרת ערכים

מהירות רוח (קמ"ש)	לחץ (PA)	רמת לחץ לפי ת"י 1068
101.7	500	A
131.8	840	B
147.4	1050	C
161.5	1260	D
179.8	1560	E

—  $\Delta = 1/200$

- - -  $\Delta = 1/300$

$\Delta =$  יחס כפיפה מותר



סדרות ציר

קלייל אופיס D5500

פרק ב

שרטוטי הרכבה

## תוכן עניינים

עמוד	תאור
3	דלת כנף אחת פתיחה פנימה (זיגוג 24 מ"מ)
4-5	דלת כנף אחת פתיחה פנימה עם קבוע עליון (זיגוג 14 מ"מ)
6-7	דלת כנף אחת פתיחה פנימה עם קבוע צד (זיגוג 24 מ"מ)
8-9	דלת כנף אחת עם חלון קיפ עליון – פתיחה פנימה (זיגוג 6 מ"מ)
10-11	דלת שתי כנפיים פתיחה פנימה (זיגוג 6 מ"מ)



1	3	ב	5500D
מחזור	עמוד	פרק	סדרת ציור

## דלת כנף אחת פתיחה פנימה (זיגוג 24 מ"מ)

### פרופילי אלומיניום

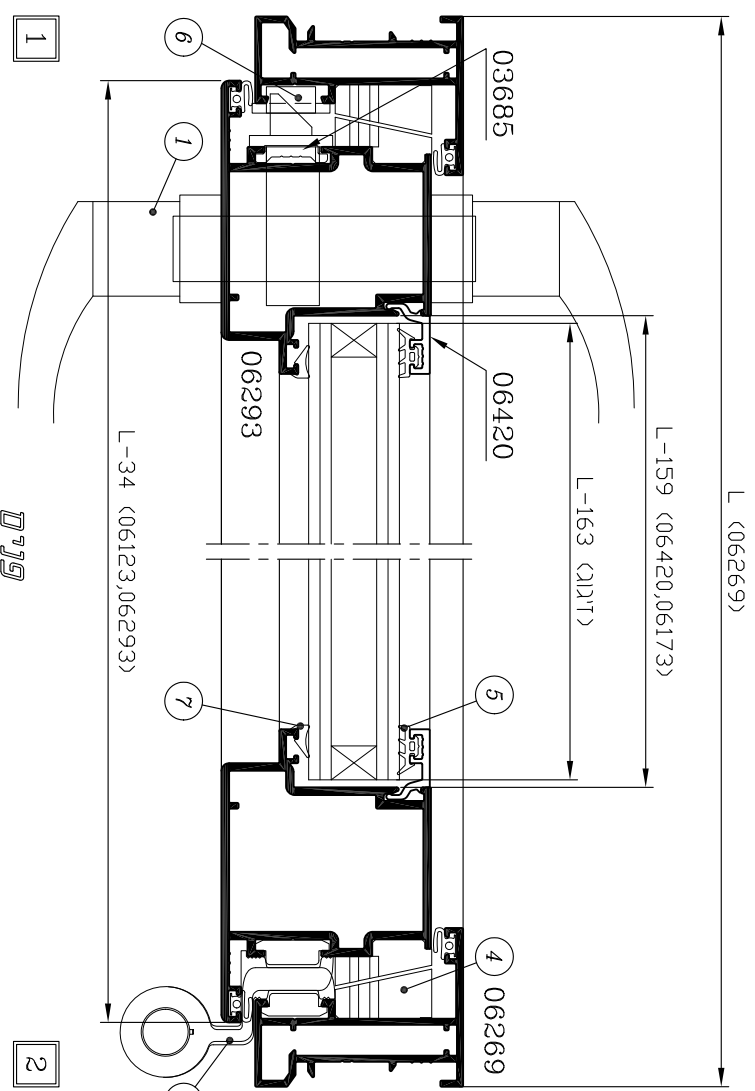
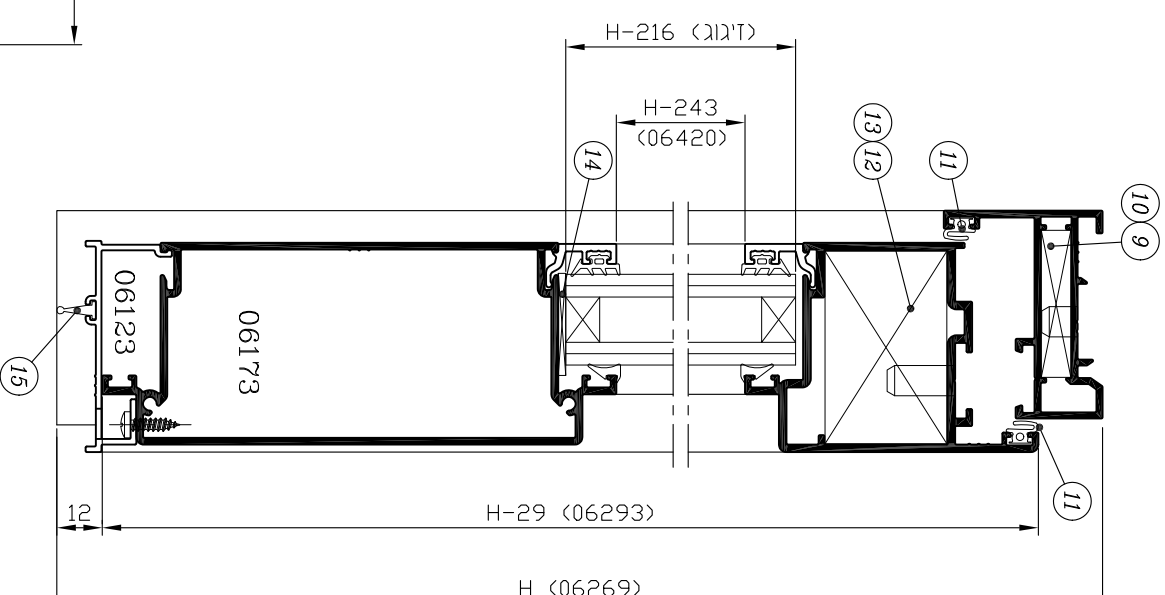
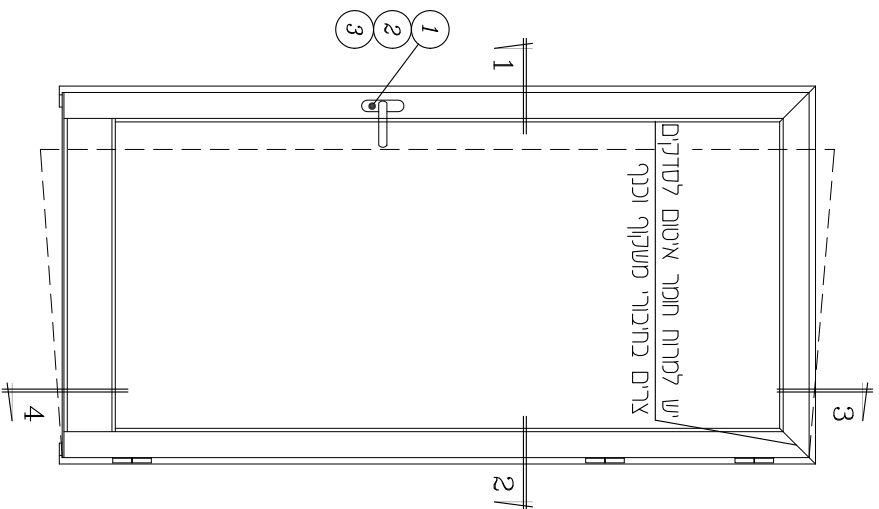
צורה ומידת החתוך במ"מ	מיקום	תאור	צורה	מס' פריט
L	1	משקוף-רוחב	ב	06269
H	1+1	משקוף-גובה	ב	06293
L-34	1	כנף - רוחב	ב	06293
H-29	1+1	כנף - גובה	ב	*
L-159	1	חתון לדלת	ב	06173
L-159	2	סרגל זיגוג-רוחב	ב	06420
H-243	2	סרגל זיגוג-גובה	ב	03685
+	+	מוט מוביל	ב	06123
L-34	1	מכסה חתון לדלת	ב	

### אביזרים

חומר	כמות ליחידה	תאור האביזר	מק"ט	מס' פריט
אלומיניום נילון	1 סט	זוג ידיות "Cloud" לדלת	1055 ****	(1)
פלדה	1	מנעול לנעילה רב נקודותית	5521	(2)
נילון	2	צילינדר	5519	(3)
אלומיניום	1	פקק חתון לדלת	2618	(4)
אלומיניום	1	נגדי למנעול	1946	(6)
אלומיניום	3	ציור לדלת	1460 ***	(8)
אלומיניום	2	פינת חיבור משקוף	5506	(9)
זכוכית	4	פין לפינת חיבור משקוף 8x10	1515	(10)
אלומיניום	2	פינת חיבור כנף	5508	(12)
זכוכית	4	פין לפינת חיבור כנף 8x18	1507	(13)
נילון	לפי האורך	קלון זיגוג	**	(14)
אלומיניום	2	מטביר חנוטה לנקודה	1927	
פלדה	2	נמספת כדלת	2011	
זכוכית	2	נקודות נעילה (נגדי+פין)		

### אטמים

חומר	תאור האביזר	מק"ט	מס' פריט
E.P.D.M.	אטם זיגוג חץ	2310	(5)
E.P.D.M.	אטם זיגוג פנים	2331	(7)
E.P.D.M.	אטם אגף/משקוף	2230	(11)
E.P.D.M.	אטם סף לדלת	2231	(15)



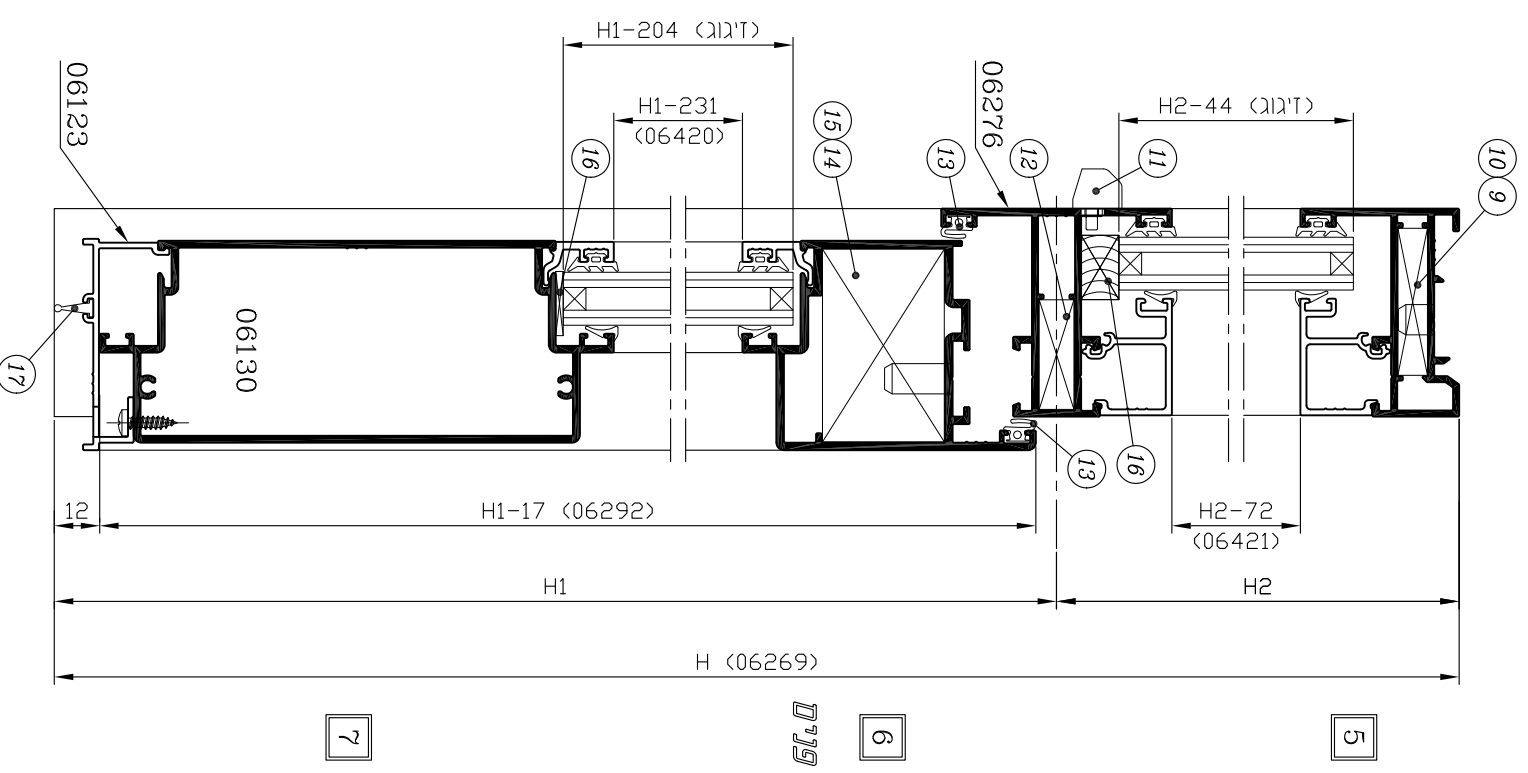
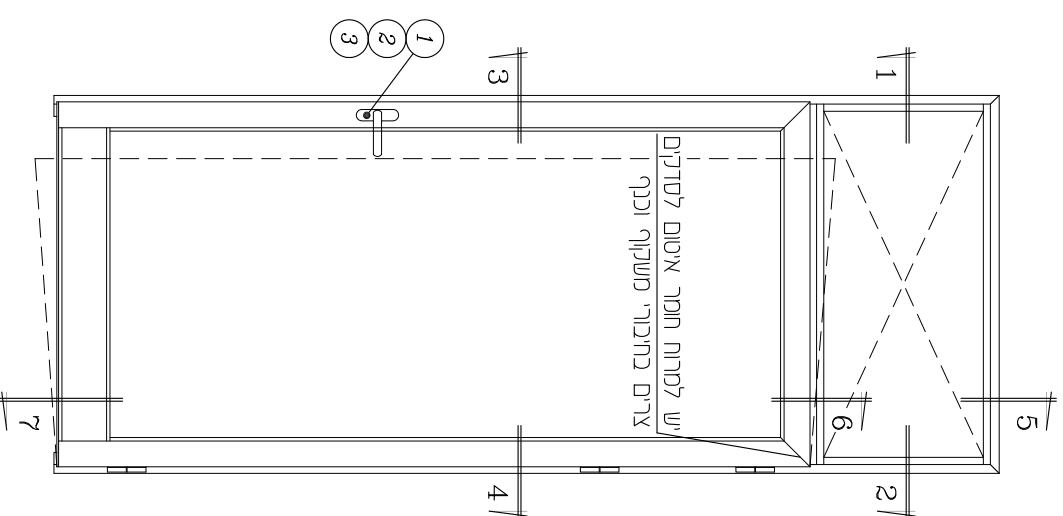
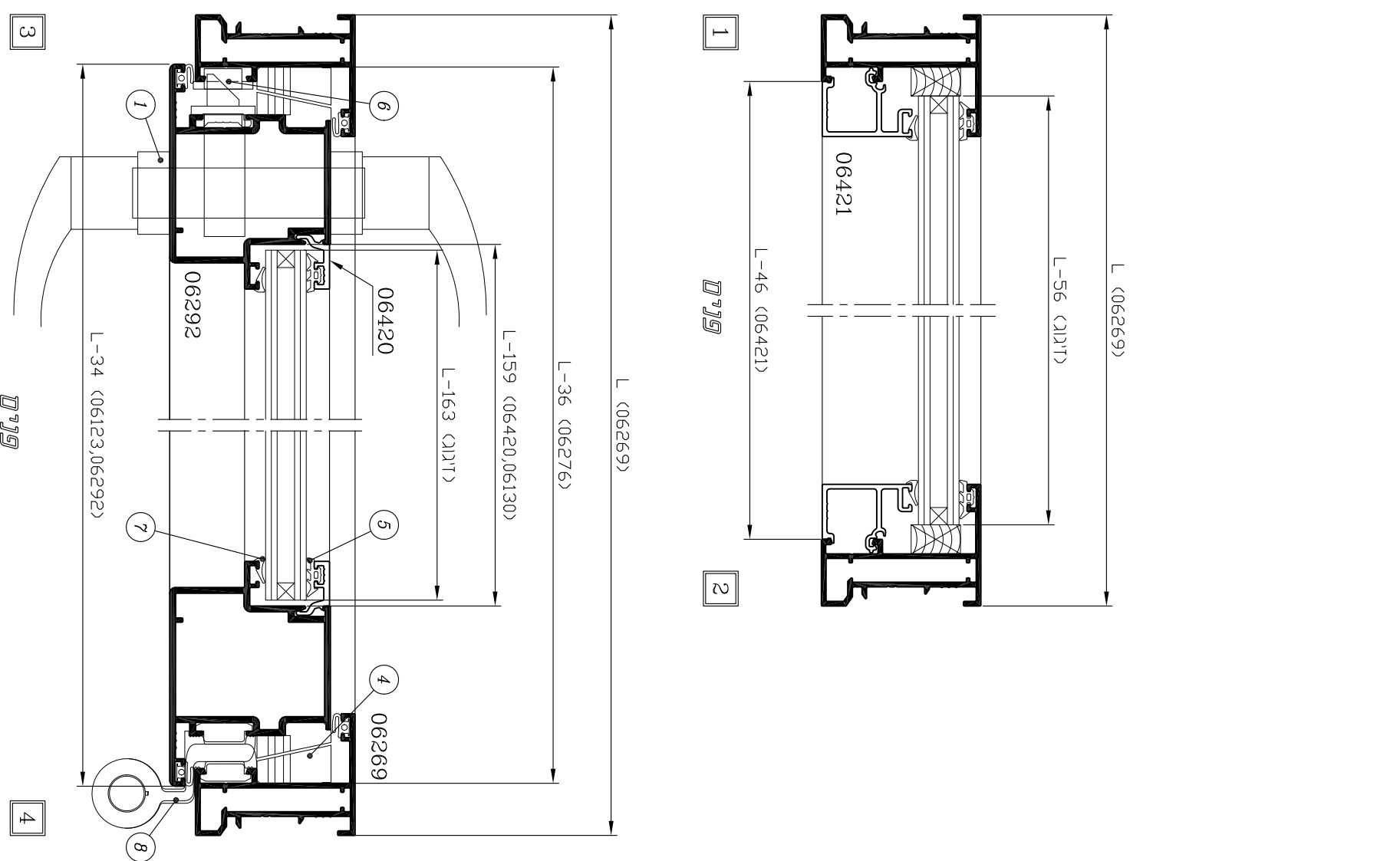
זיגוג	1 יח'
(L-163) X (H-216)	

### הערות :

1. \* - לזיגוג שונה ראה פרק ד'
2. + - מידה וכמות לפי מנגנון נעילה
3. \*\* - לא משווק ע"י קלדי
4. \*\*\* - הנחיות לכמות צירים ראה בפרק ד'
5. \*\*\*\* - לבחירת ידית שונה ראה קטלוג ידיות

קנייט 1:2

דלת כנף אחת פתיחה פנימה עם קבוע עלייון  
(דיוגוג 14 מ"מ)



## דלת כנף אחת פתיחה פנימה עם קבוע עליון (זיגוג 14 מ"מ)

### אביזרים

חומר	כמות ליחידה	תאור האביזר	מק"ט	מס' בשרטוט
אלומיניום נילון	1	זוג ידיות "Claudia" לדלת	1055****	①
	1	מנעול לנעילה בנקודה אחת	5520	②
פלדה	1	צילינדר	5519	③
נילון	2	פקק תחתון לדלת	2618	④
	1	נגדי למנעול	1944	⑥
אלומיניום פלב"מ, נילון	3 Min.	ציר לדלת	1460****	⑧
אלומיניום	2	פינת חיבור משקוף	5506	⑨
זמק	6	פין לפינת חיבור משקוף ולמחבר חציץ $\phi 8 \times 10$	1515	⑩
נילון	2	פקק ניקוז - דלתית	2619	⑪
אלומיניום	2	מחבר חציץ	5505	⑫
אלומיניום	2	פינת חיבור כנף	5508	⑭
זמק	4	פין לפינת חיבור כנף $\phi 8 \times 18$	1507	⑮
נילון	לפי הצורך	קלין זיגוג	**	⑯

### פרופילי אלומיניום

מס' פרופיל	צורה	תאור	כמות	צורה ומידת החיתוך במ"מ
06269		משקוף-רוחב	1	L
		משקוף-גובה	1+1	H
06292*		כנף - רוחב	1	L-34
		כנף - גובה	1+1	H1-17
06130*		תחתון לדלת	1	L-159
06420		סרגל זיגוג-רוחב	2	L-159
		סרגל זיגוג-גובה	2	H1-231
06276		חציץ	1	L-36
06421*		סרגל זיגוג לקבוע רוחב	2	L-46
		סרגל זיגוג לקבוע גובה	2	H2-72
06123		מכסה תחתון לדלת	1	L-34

### אטמים

חומר	תאור האביזר	מק"ט	מס' בשרטוט
E.P.D.M.	אטם זיגוג חוץ	2310*	⑤
E.P.D.M.	אטם זיגוג פנים	2311*	⑦
E.P.D.M.	אטם אגף/משקוף	2230	⑬
E.P.D.M.	אטם סף לדלת	2231	⑰

### זיגוג

1 יח'	(L-163) X (H1-204)	כנף
1 יח'	(L-56) X (H2-44)	קבוע עליון

### הערות :

1. \* - לזיגוג שונה ראה פרק ד'
2. \*\* - לא משווק ע"י קליל
3. \*\*\* - הנחיות לכמות צירים ראה בפרק ד'
4. \*\*\*\* - לבחירת ידית שונה ראה קטלוג ידיות

## דלת כנף אחת פתיחה פנימה עם קבוע צד (זיגוג 24 מ"מ)

### אביזרים

חומר	כמות ליחידה	תאור האביזר	מק"ט	מס' בשרטוט
אלומיניום נילון	1	זוג ידיות "Claudia" לדלת	1055****	①
	1	מנעול לנעילה רב נקודתית	5521	②
פלדה	1	צילינדר	5519	③
נילון	2	פקק תחתון לדלת	2618	④
אלומיניום	1	מחבר חציץ	5505	⑥
אלומיניום	1	נגדי למנעול	1946	⑦
אלומיניום פלבי"מ, נילון	3 Min.	ציר לדלת	1460***	⑨
נילון	2	פקק ניקוז - דלתית	2619	⑪
אלומיניום	2	מחבר חציץ	5504	⑫
אלומיניום	2	פינת חיבור משקוף	5506	⑬
זמק	4	פין לפינת חיבור משקוף $\emptyset 8 \times 10$	1515	⑭
אלומיניום	2	פינת חיבור כנף	5508	⑯
זמק	4	פין לפינת חיבור כנף $\emptyset 8 \times 18$	1507	⑰
נילון	לפי הצורך	קלין זיגוג	**	⑱
אלומיניום פלבי"מ	2	מעביר תנועה לנקודה נוספת בדלת	1927	
זמק פלבי"מ	2	נקודת נעילה (נגדי+פין)	2011	

### פרופילי אלומיניום

מס' פרופיל	צורה	תאור	כמות	צורה ומידת החיתוך במ"מ
06269		משקוף-רוחב	1	L
		משקוף-גובה	1+1	H
06293*		כנף - רוחב	1	L1-23
		כנף - גובה	1+1	H-29
06173*		תחתון לדלת	1	L1-147
06420		סרגל זיגוג-רוחב	2	L1-147
		סרגל זיגוג-גובה	2	H-243
03685		מוט מוביל	+	+
06123		מכסה תחתון לדלת	1	L1-23
06276		חציץ - גובה	1	H-18
06131		תחתון לקבוע	1	L2-25
06422*		סרגל לזיגוג לקבוע רוחב	1	L2-35
		סרגל לזיגוג לקבוע גובה	2	H-190
07075		תחתון לקבוע צד	1	L2-39
06172		סרגל לזיגוג תחתון לקבוע צד - רוחב	2	L2-35
		סרגל לזיגוג תחתון לקבוע צד - גובה	2	37

### אטמים

חומר	תאור האביזר	מק"ט	מס' בשרטוט
E.P.D.M.	אטם זיגוג חוץ	2310*	⑤
E.P.D.M.	אטם זיגוג פנים	2331*	⑧
E.P.D.M.	אטם זיגוג סילוי תחתון - קבוע צד	2232	⑩
E.P.D.M.	אטם אגף/משקוף	2230	⑮
E.P.D.M.	אטם סף לדלת	2231	⑲

### זיגוג

כנף	1 י"ח	(L1-151) X (H-216)
קבוע צד	1 י"ח	(L2-44) X (H-163)

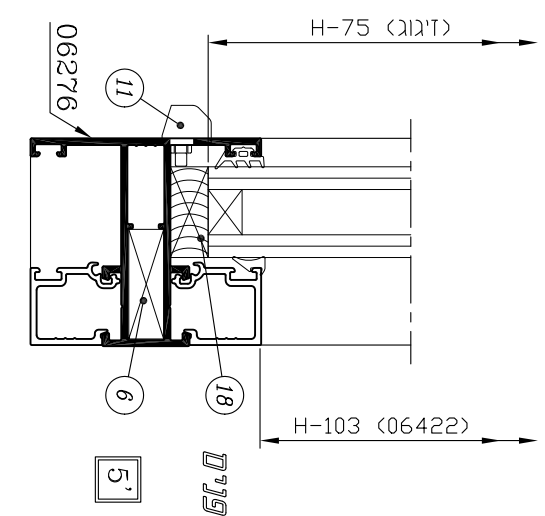
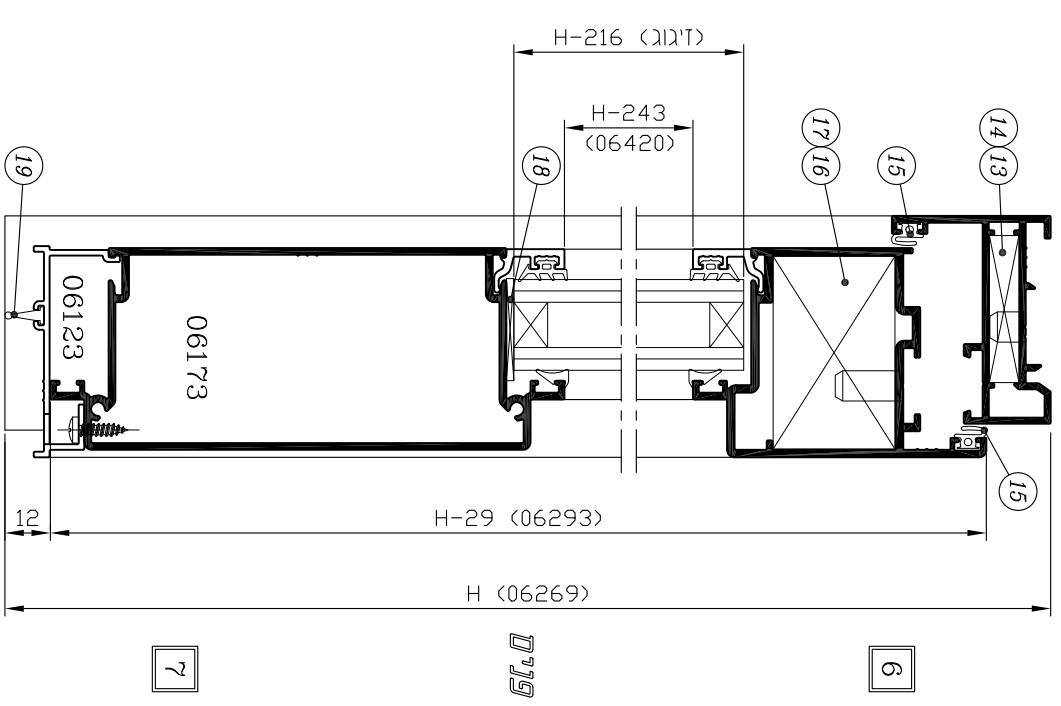
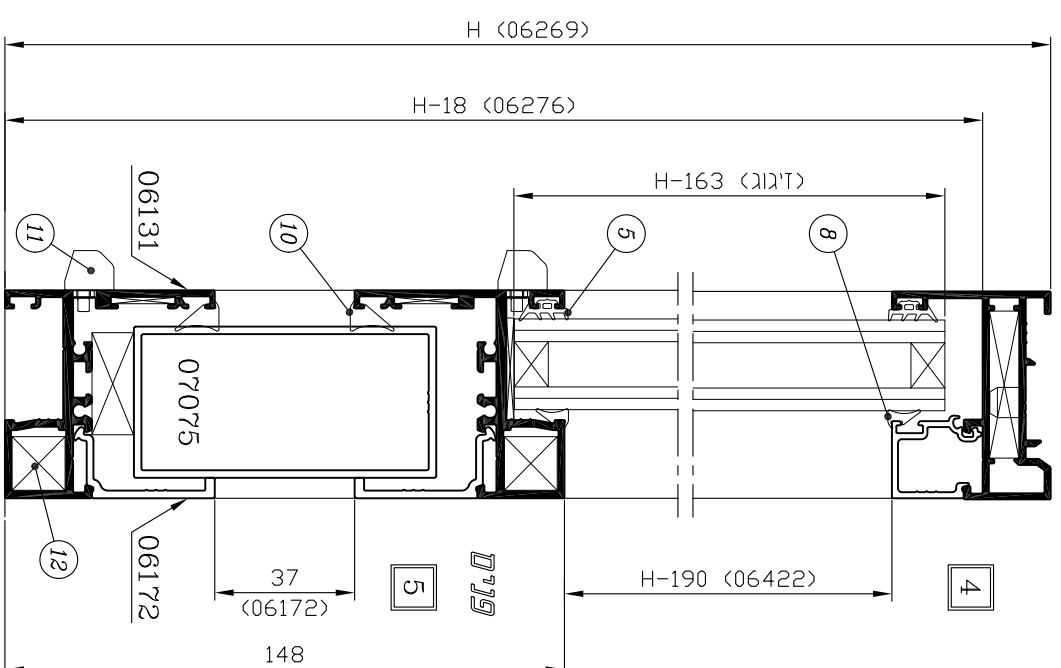
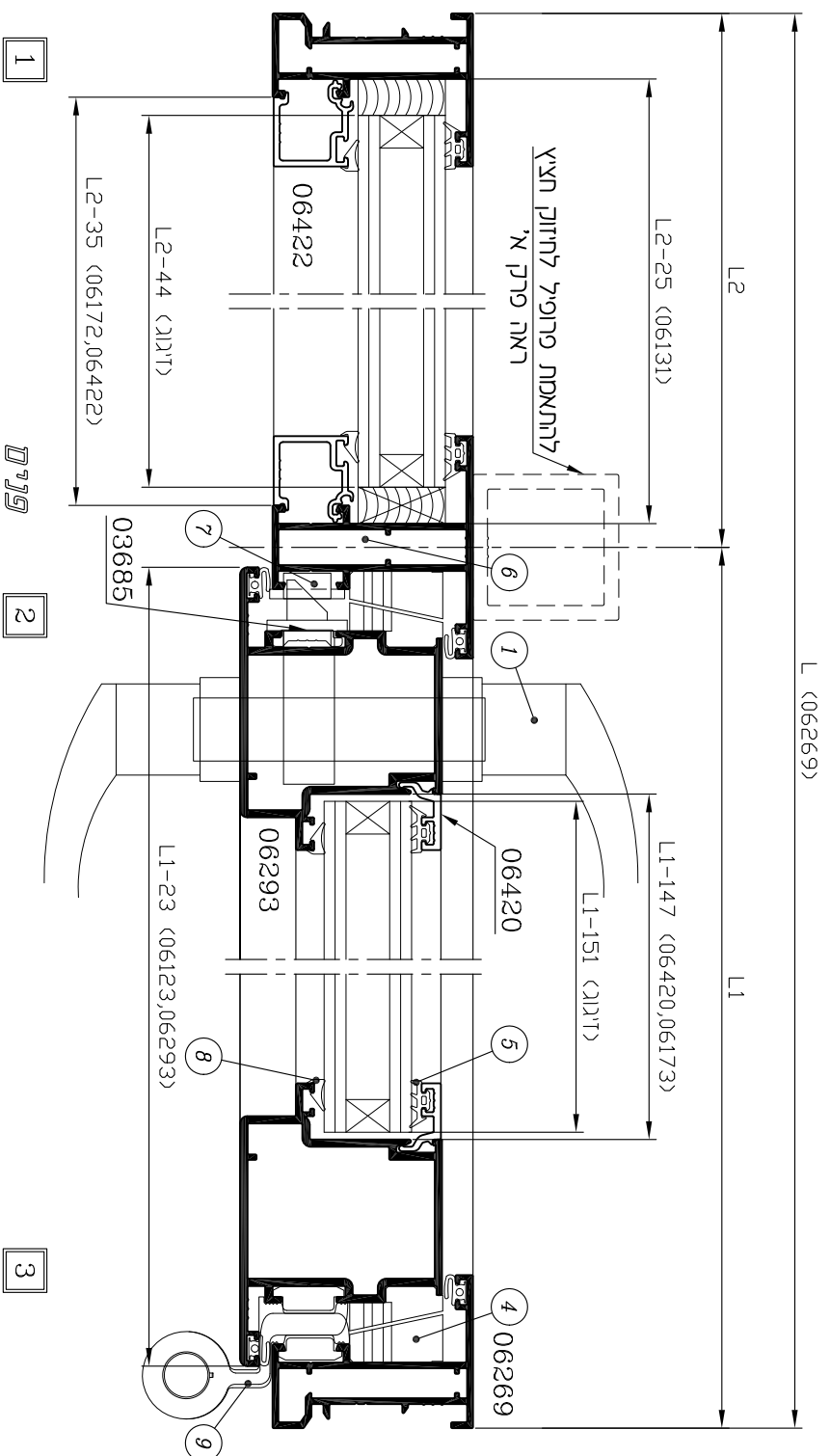
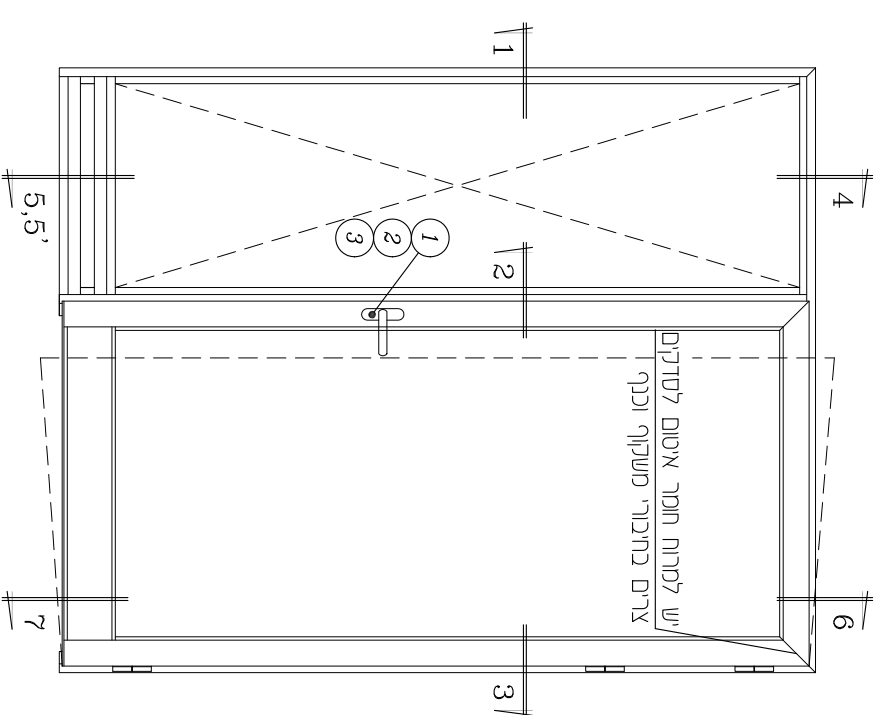
### הערות :

1. \* - לזיגוג שונה ראה פרק ד'
2. + - מידה וכמות לפי מנגנון נעילה
3. \*\* - לא משווק ע"י קליל
4. \*\*\* - הנחיות לכמות צירים ראה בפרק ד'
5. \*\*\*\* - לבחירת ידית שונה ראה קטלוג ידיות

1	7	ב	5500D
מתדורה	עמוד	פרק	פירוט ציור

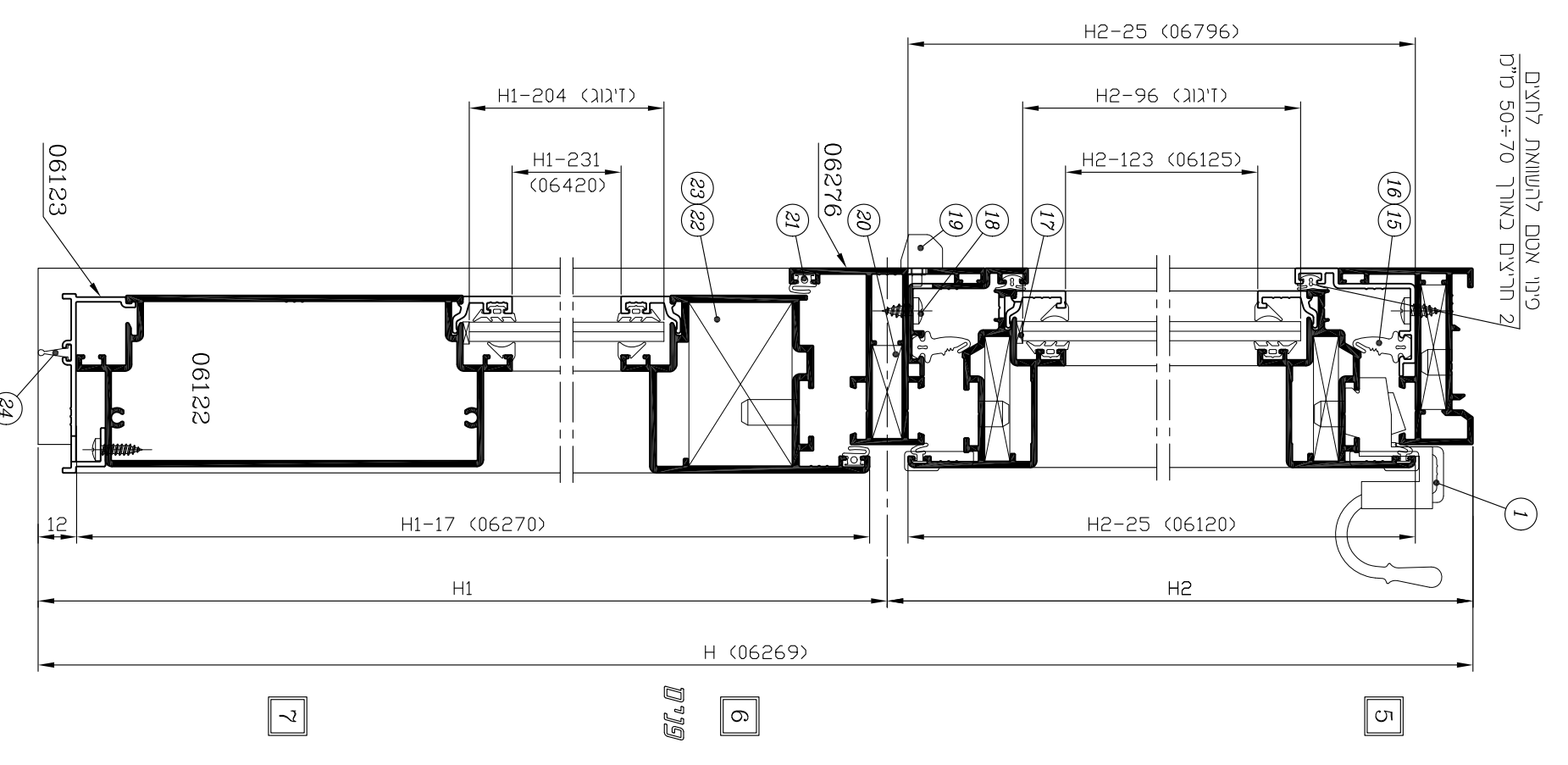
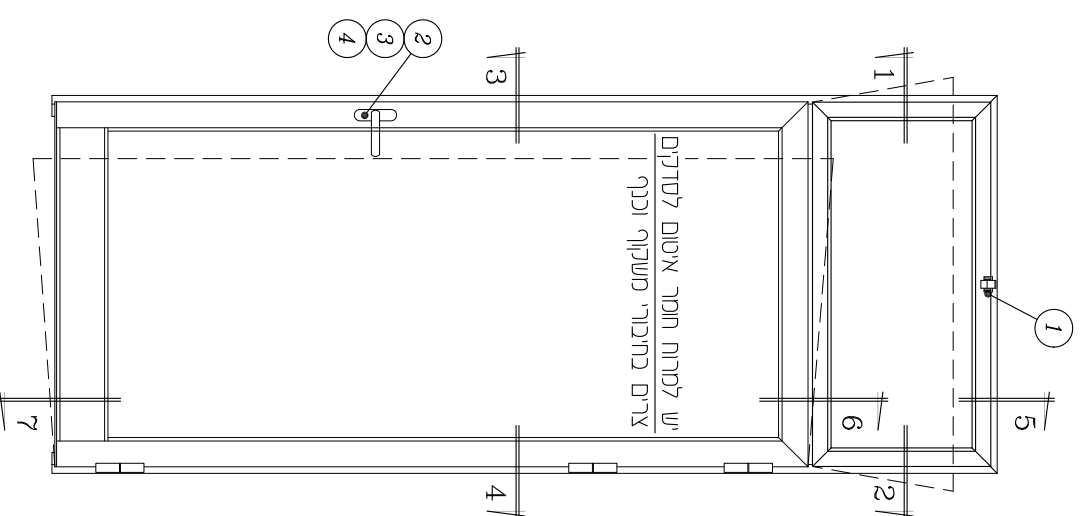
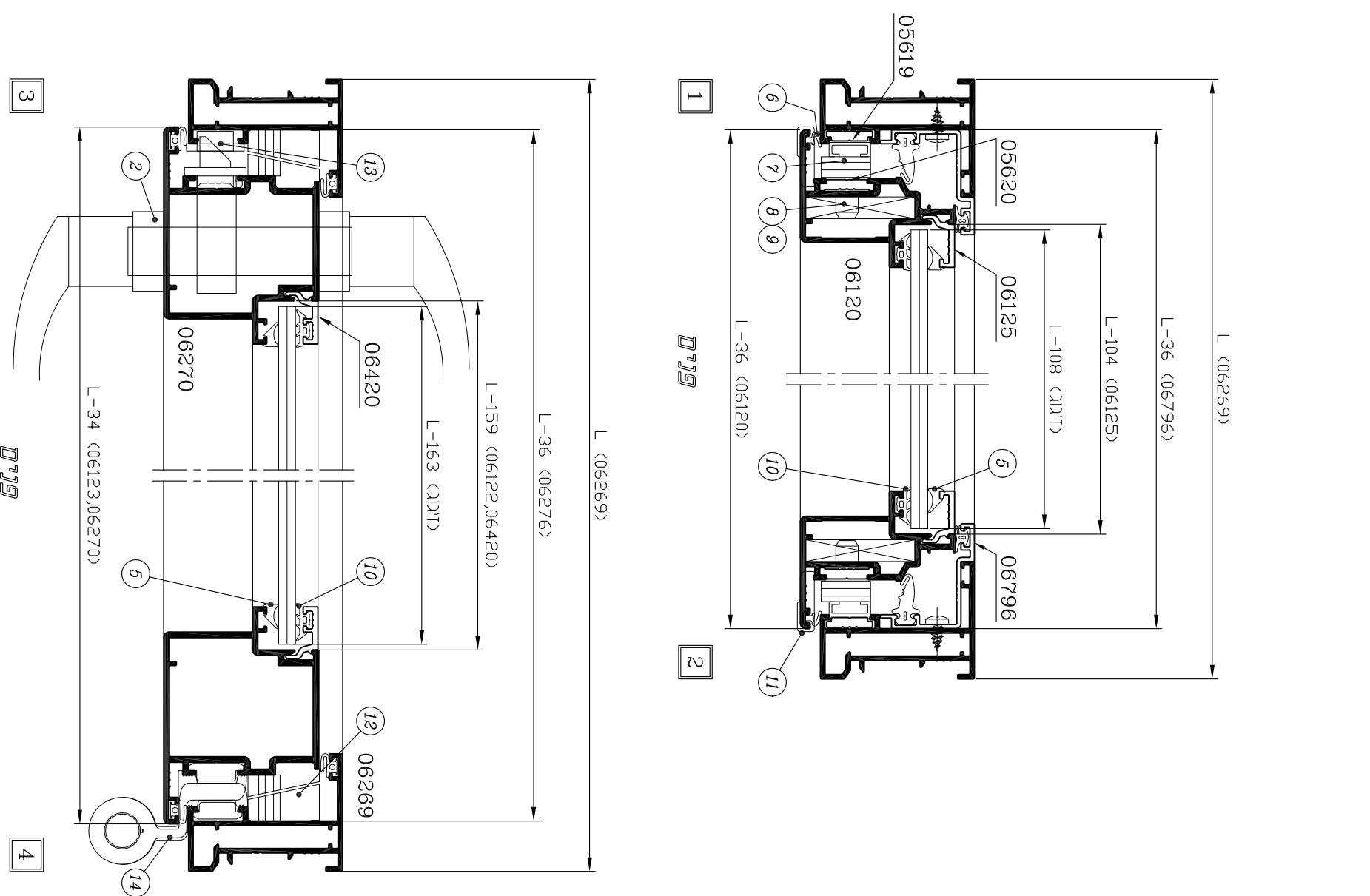
דלת כנף אחת פתיחה פנימה עם קבוע צד  
(דיוגן 24 מ"מ)

קני"מ 1:2



קנייט 1:2

**דלת כנף אחת עם חזרון קירפ עלייון - פתיוחה פנימה**  
(זיוגוג 6 מ"מ)



## דלת כנף אחת עם חלון קיפ עליון - פתיחה פנימה (זיגוג 6 מ"מ)

### אביזרים

חומר	כמות ליחידה	תאור האביזר	מק"ט	מס' בשרטוט
אלומיניום	1	שנפר-לרוחב כנף עד 80 ס"מ	1106 *****	①
אלומיניום נילון	1	זוג ידיות "Claudia" לדלת	1055 ****	②
	1	מנעול לנעילה בנקודה אחת	5520	③
פלדה	1	צילינדר	5519	④
פלכ"מ	1 סט	מספרים (בהתאם לגודל הכנף - ראה קטלוג קליל 5500)	1320 ÷ 1325	⑦
אלומיניום	8	פינת חיבור כנף חלון ומשקוף	5506	⑧
זמק	18	פין לפינת חיבור מק"ט 5506 ולמחבר חציץ 8x10	1515	⑨
נילון	4	מגן פינה לחלון	5512	⑪
נילון	2	פקק תחתון לדלת	2618	⑫
	1	נגדי למנעול	1944	⑬
אלומיניום פלכ"מ, נילון	3 Min.	ציר לדלת	1460 ***	⑭
E.P.D.M.	4	פינה יצוקה לאטם מרכזי	1810	⑯
נילון	לפי הצורך	קלין זיגוג	**	⑰
פלכ"מ		בורג פח 8 X 9.5 לחיבור פרופיל 06796 (1 לכל 500 מ"מ)	**	⑱
נילון	2	פקק ניקוז - גגון (1 לכל 500 מ"מ)	2623	⑲
אלומיניום	2	מחבר חציץ	5505	⑳
אלומיניום	2	פינת חיבור כנף	5508	㉒
זמק	4	פין לפינת חיבור כנף 8x18	1507	㉓

### אטמים

חומר	תאור האביזר	מק"ט	מס' בשרטוט
E.P.D.M.	אטם זיגוג חוץ - חלון	2319 *	⑤
	אטם זיגוג פנים - דלת		
E.P.D.M.	אטם אגף/משקוף - חלון	2210	⑥
E.P.D.M.	אטם זיגוג פנים - חלון	2310 *	⑩
	אטם זיגוג חוץ - דלת		
E.P.D.M.	אטם מרכזי	2205	⑮
E.P.D.M.	אטם אגף/משקוף - דלת	2230	⑳
E.P.D.M.	אטם סף לדלת	2231	㉔

### פרופילי אלומיניום

מס' פרופיל	צורה	תאור	סוג	צורה ומידת החיתוך במ"מ
06269		משקוף-רוחב	1	L
		משקוף-גובה	1+1	H
06270 *		כנף דלת - רוחב	1	L-34
		כנף דלת - גובה	1+1	H1-17
06122 *		תחתון לדלת	1	L-159
06420		סרגל זיגוג לדלת רוחב	2	L-159
		סרגל זיגוג לדלת גובה	2	H1-231
06123		מכסה תחתון לדלת	1	L-34
06276		חציץ	1	L-36
06796		מתאם עבור כנף חלון - רוחב	2	L-36
		מתאם עבור כנף חלון - גובה	2	H2-25
06120 *		כנף חלון - רוחב	2	L-36
		כנף חלון - גובה	2	H-36
06125 *		סרגל זיגוג לחלון רוחב	2	L-104
		סרגל זיגוג לחלון גובה	2	H2-123
05619		בסיס למספרים במשקוף	2	+
05620		בסיס למספרים בכנף	2	+

### זיגוג

כנף דלת	(L-163) X (H1-204)	1 יח'
כנף חלון	(L-108) X (H2-96)	1 יח'

### הערות :

1. \* - לזיגוג שונה ראה פרק ד'
2. \*\* - לא משווק ע"י קליל
3. \*\*\* - הנחיות לכמות צירים ראה בפרק ד'
4. \*\*\*\* - לבחירת ידית שונה ראה קטלוג ידיות
5. x - מומלץ להזמין באילגון שחור
6. + - מידה בהתאם לגודל המספרים
7. \*\*\*\*\* - לכנף ברוחב מעל 80 ס"מ יש להשתמש בידיית סיבובית

ראה קטלוג קליל 5500

## דלת שתי כנפיים פתיחה פנימה (זיגוג 6 מ"מ)

### אביזרים

מס' בשרטוט	מק"ט	תאור האביזר	כמות ליחידה	חומר
①	1055 ****	זוג ידיות "Claudia" לדלת	1	אלומיניום נילון
②	5521	מנעול לנעילה רב נקודתית	1	
③	5519	צילינדר	1	פלדה
⑥	1205	כריח עליון	1	נילון
	1263	כריח תחתון	1	
⑦	1946	נגדי למנעול	1	אלומיניום
⑨	2618	פקק תחתון לדלת	3	נילון
⑩	1460 ***	ציר לדלת	6 Min.	אלומיניום פלבי"מ, נילון
⑪	5506	פינת חיבור משקוף	2	אלומיניום
⑫	1515	פין לפינת חיבור משקוף $\emptyset 8 \times 10$	4	זמק
⑬	5508	פינת חיבור כנף	4	אלומיניום
⑭	1507	פין לפינת חיבור כנף $\emptyset 8 \times 18$	8	זמק
⑮	**	קלין זיגוג	לפי הצורך	נילון
	1927	מעביר תנועה לנקודה נוספת בדלת	2	
	2011	נקודת נעילה (נגדי+פין)	2	זמק פלבי"מ
	4312	סט פקקי השלמה לכנף שניה	1	נילון
	4313		ימין שמאל	

### פרופילי אלומיניום

מס' פרופיל	צורה	תאור	תוחם	צורה ומידת החיתוך במ"מ
06269		משקוף-רוחב	1	L
		משקוף-גובה	1+1	H
06270 *		כנף - רוחב	2	L/2-8
		כנף - גובה	3	H-29
06417		כנף שניה לדלת	1	H-41.5
06122 *		תחתון לדלת	2	L/2-133
05215		מפגש כנפיים לדלת	1	H-57
06420		סרגל זיגוג-רוחב	4	L/2-133
		סרגל זיגוג-גובה	4	H-243
03685		מוט מוביל	+	+
06123		מכסה תחתון לדלת	1	L/2-8
		מכסה תחתון לכנף שניה	1	L/2-25.5

### אטמים

מס' בשרטוט	מק"ט	תאור האביזר	חומר
④	2310 *	אטם זיגוג חוץ	E.P.D.M.
⑤	2230	אטם אגף/משקוף	E.P.D.M.
⑧	2319 *	אטם זיגוג פנים	E.P.D.M.
⑮	2231	אטם סף לדלת	E.P.D.M.

### הערות :

1. \* - לזיגוג שונה ראה פרק ד'
2. + - מידה וכמות לפי מנגנון נעילה
3. \*\* - לא משווק ע"י קליל
4. \*\*\* - הנחיות לכמות צירים ראה בפרק ד'
5. \*\*\*\* - לבחירת ידית שונה ראה קטלוג ידיות

### זיגוג

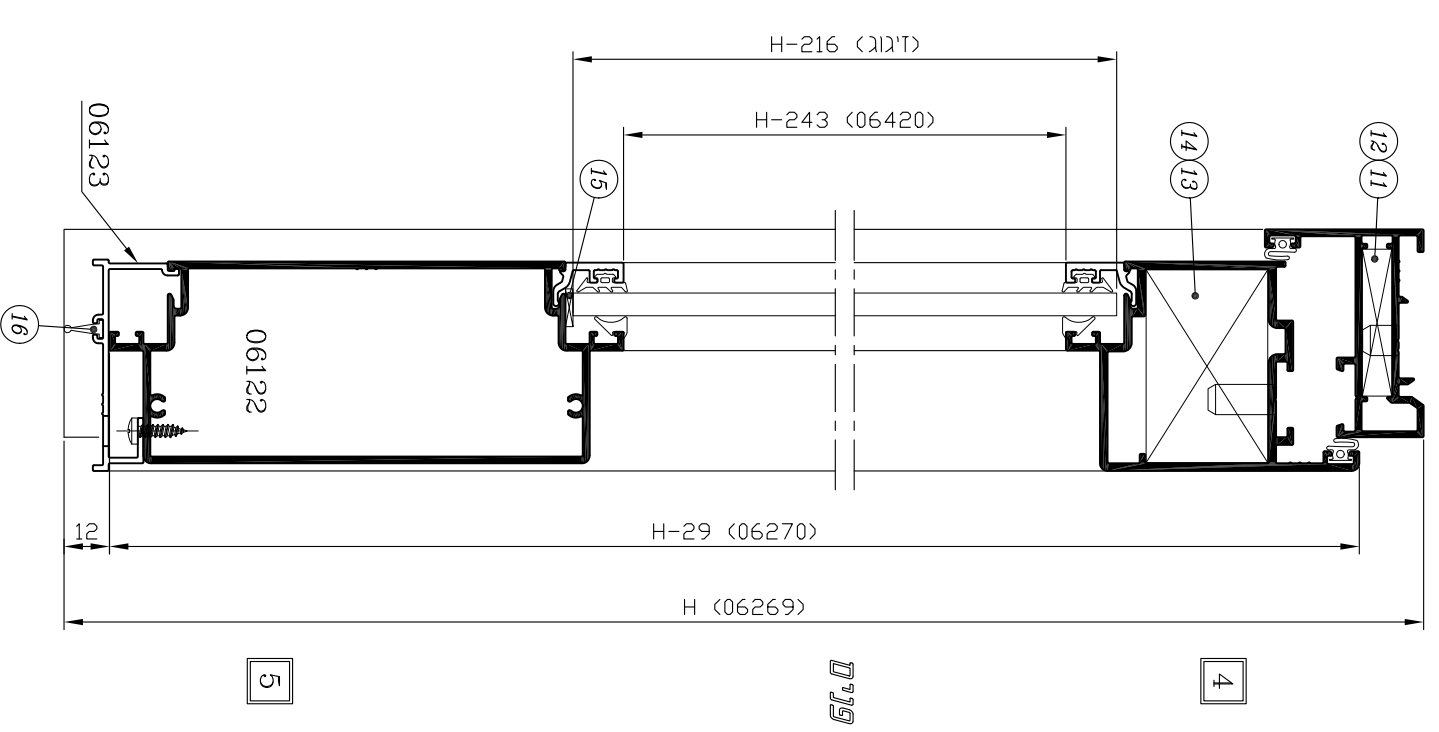
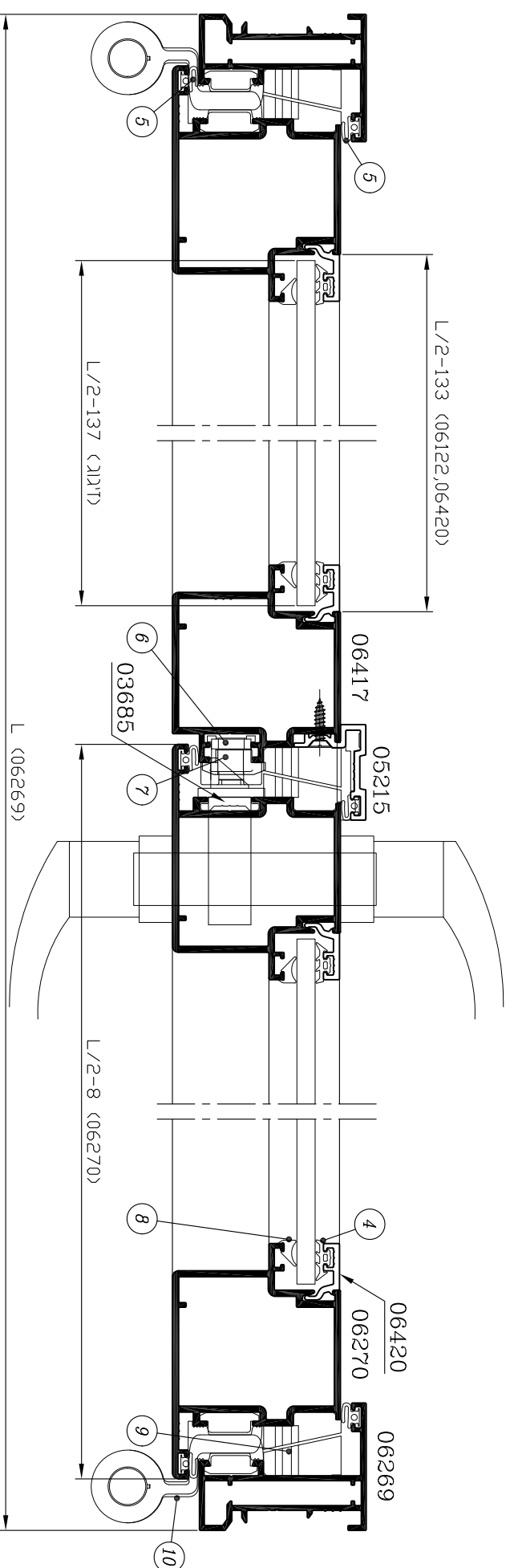
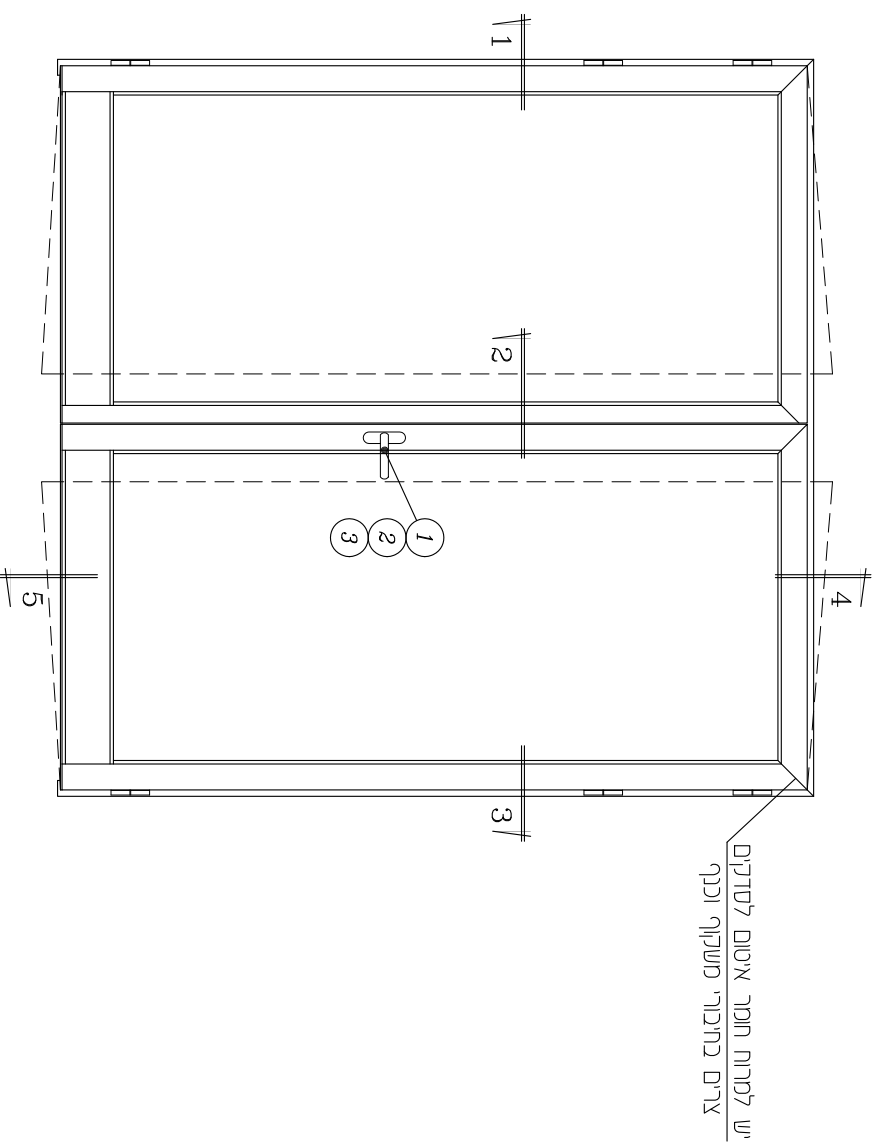
זיגוג	(L/2-137) X (H-216)	2 יח'
-------	---------------------	-------



1	11	ב	5500D
מחזור	עמוד	פרק	סדרת ציור

דלת שתי כנפיים פתיחה פנימה  
(זיגוג 6 מ"מ)

קני"מ 1:2



1

פנימ

2

3

4

פנימ

5

סדרות ציר

קלייל אופיס D 5500

פרק ג

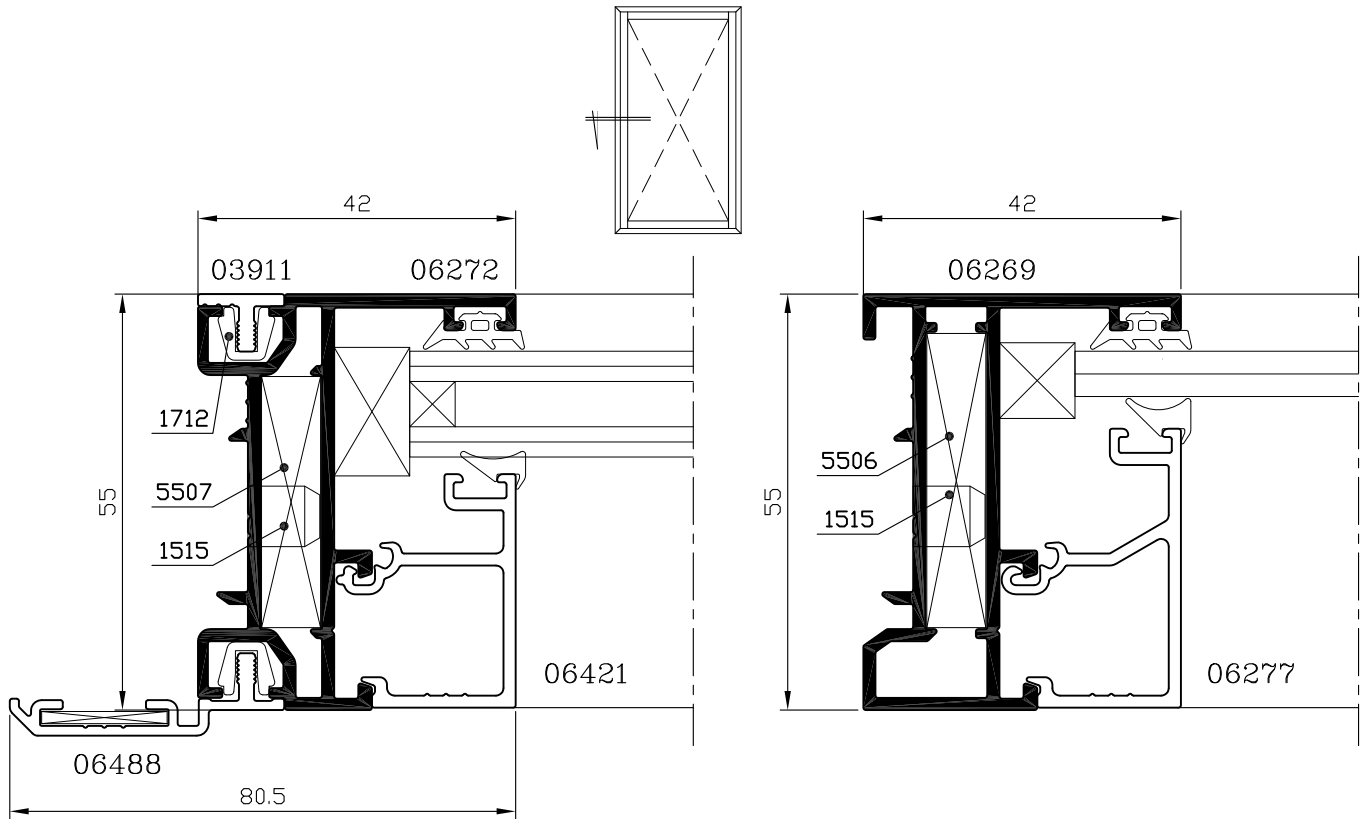
פרטי הרכבה

## תוכן עניינים

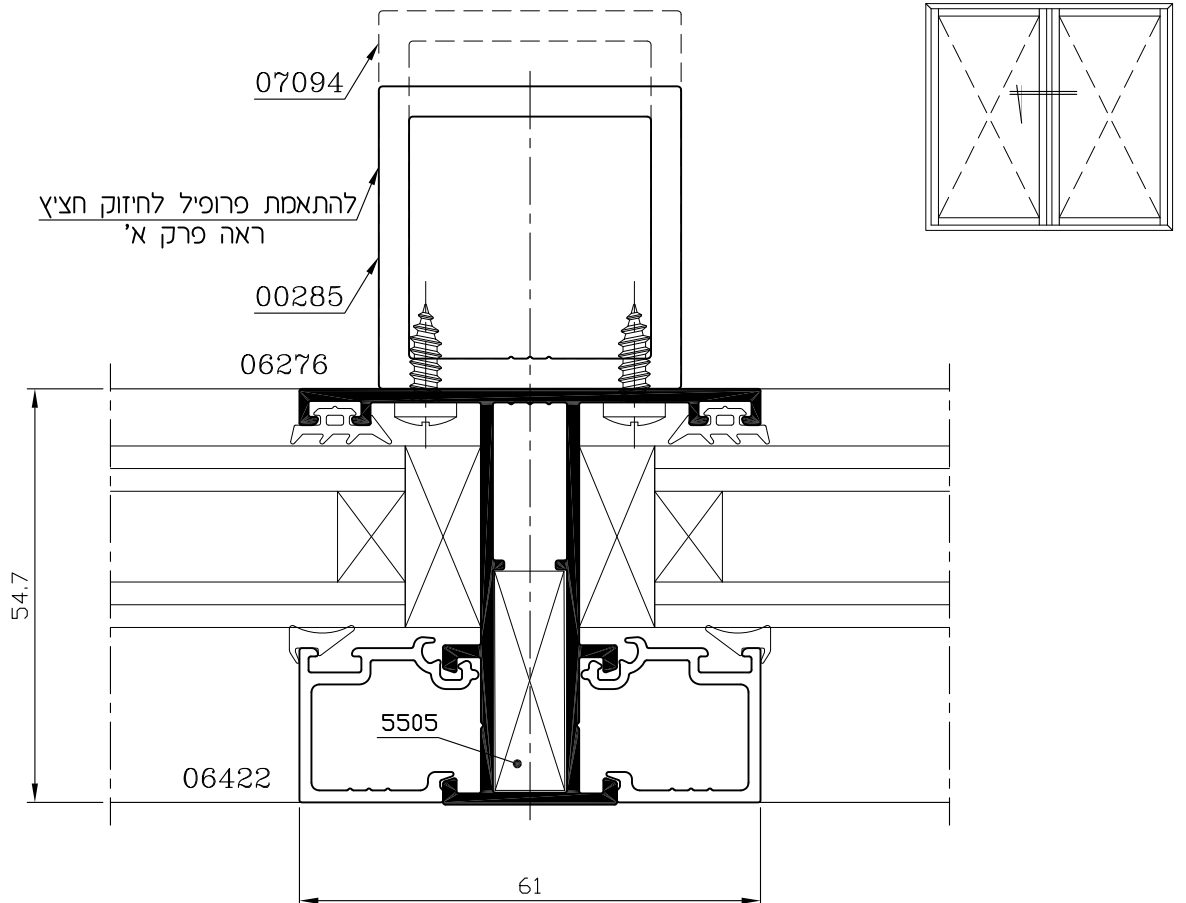
עמוד	תאור
2	מסגרת קבועה שתי מסגרות קבועות ברצף
3	דלת כנף אחת פתיחה פנימה – משקוף ללא הלבשה דלת כנף אחת פתיחה פנימה – משקוף עם הלבשה
4	דלת שתי כנפיים פתיחה פנימה – מפגש שתי כנפיים
5	דלת כנף אחת פתיחה פנימה עם חלון קליל 5500 כנף אחת פתיחה פנימה
6	דלת כנף אחת פתיחה פנימה עם קבוע צד פרט תחתון לכנף דלת פרט תחתון רחב לקבוע
7	דלת כנף אחת פתיחה פנימה עם קבוע צד – עם צלון פנימי פרט תחתון לכנף דלת פרט תחתון רחב לקבוע
8	דלת כנף אחת פתיחה פנימה עם קבוע צד פרט תחתון צר לקבוע
9	דלת בשילוב עם מונובלוק 40/30 הפעלה חשמלית הפעלה ידנית באמצעות רצועה
10	דלת בשילוב עם מונובלוק 30
11	דלת בשילוב עם מונובלוק 40
12	דלת בשילוב עם ארגז תריס סמוי "פירנצה" – מכסה עץ

מסגרת קבועה

קני"מ 1:1



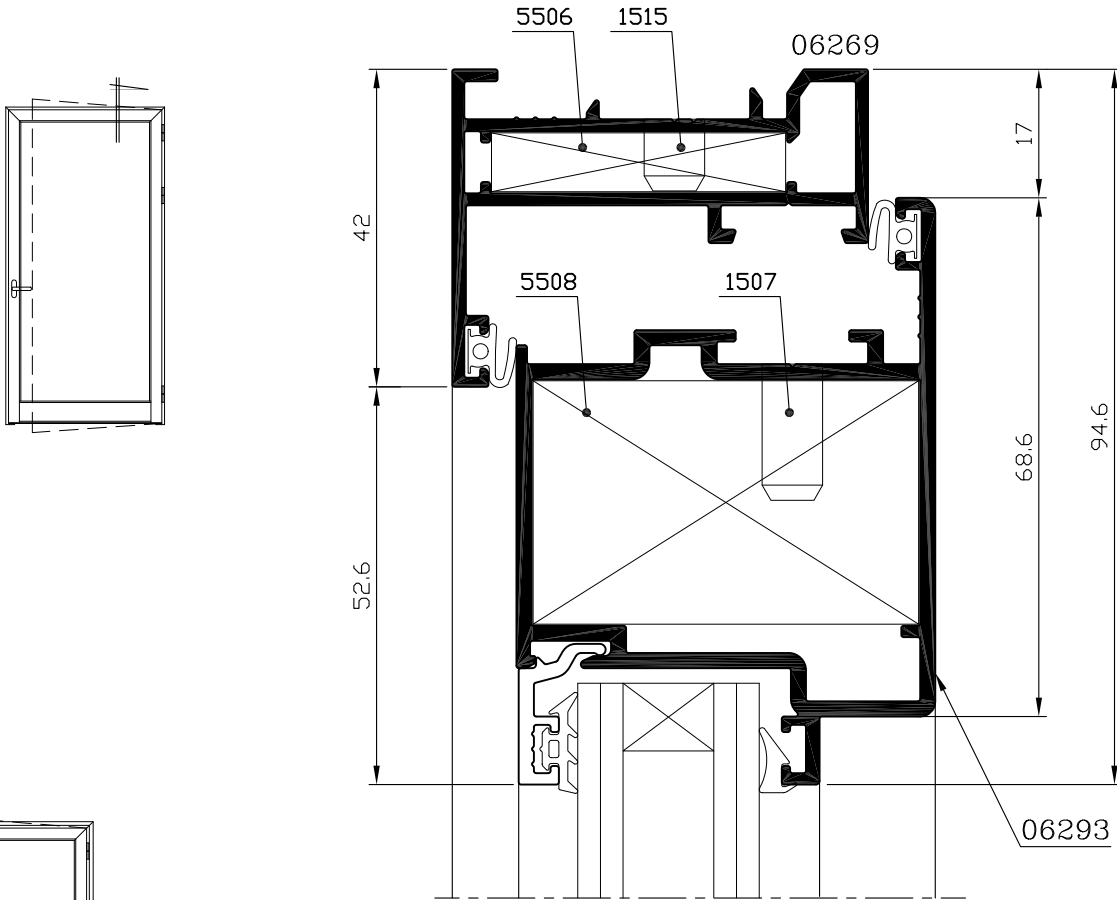
שתי מסגרות קבועות ברצף



2	3	ג	5500D
מהדורה	עמוד	פרק	סדרת ציר

דלת כנף אחת פתיחה פנימה - משקוף ללא הלבשה

קני"מ 1:1

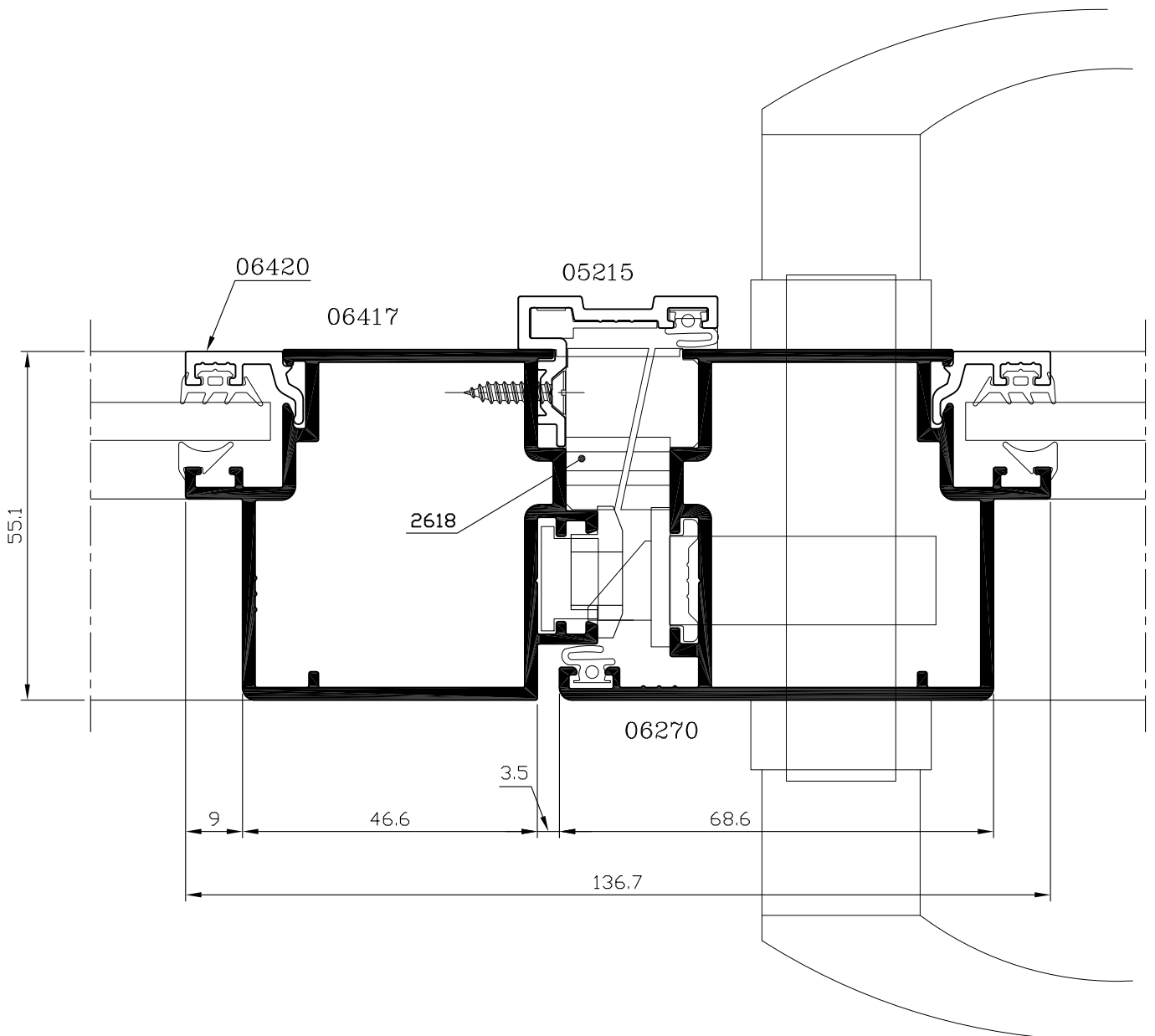
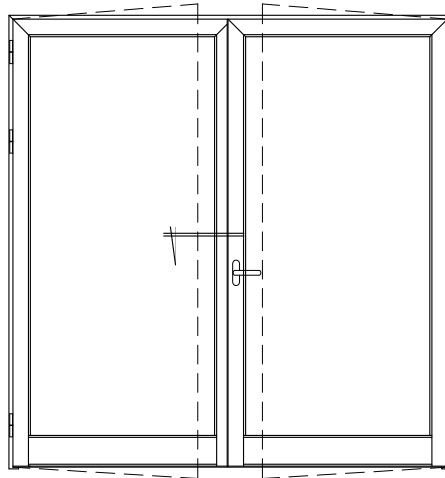


דלת כנף אחת פתיחה פנימה - משקוף עם הלבשה



דלת שתי כנפיים פתיחה פנימה - מפגש שתי כנפיים

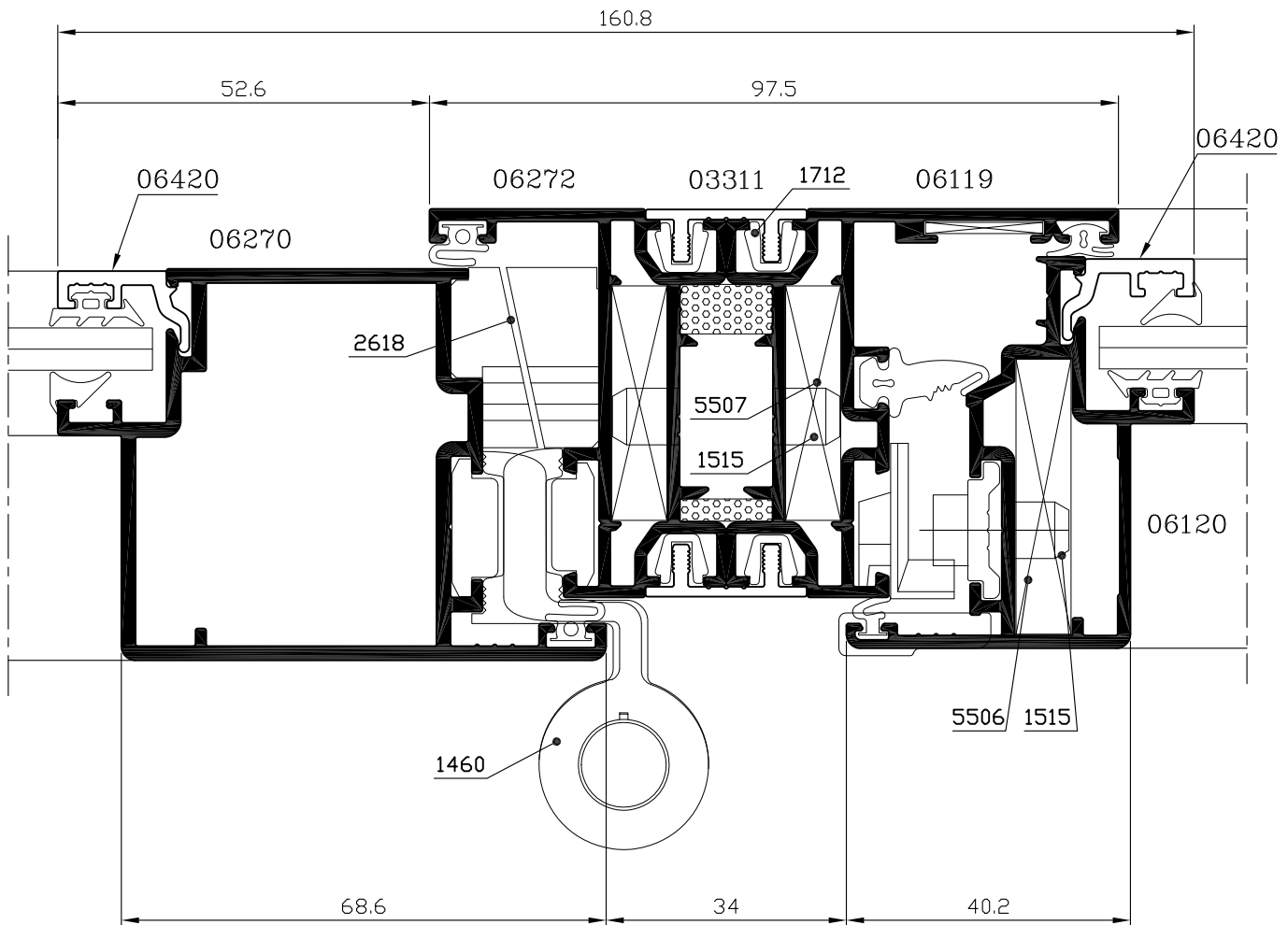
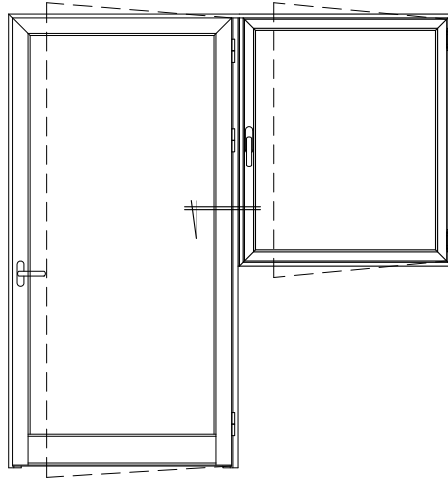
קני"מ 1:1



2	5	ג	5500D
מהדורה	עמוד	פרק	סדרת ציר

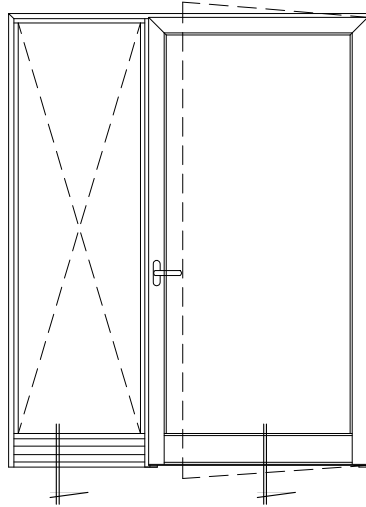
דלת כנף אחת פתיחה פנימה  
 עם חלון קליל 5500 כנף אחת פתיחה פנימה

קני"מ 1:1

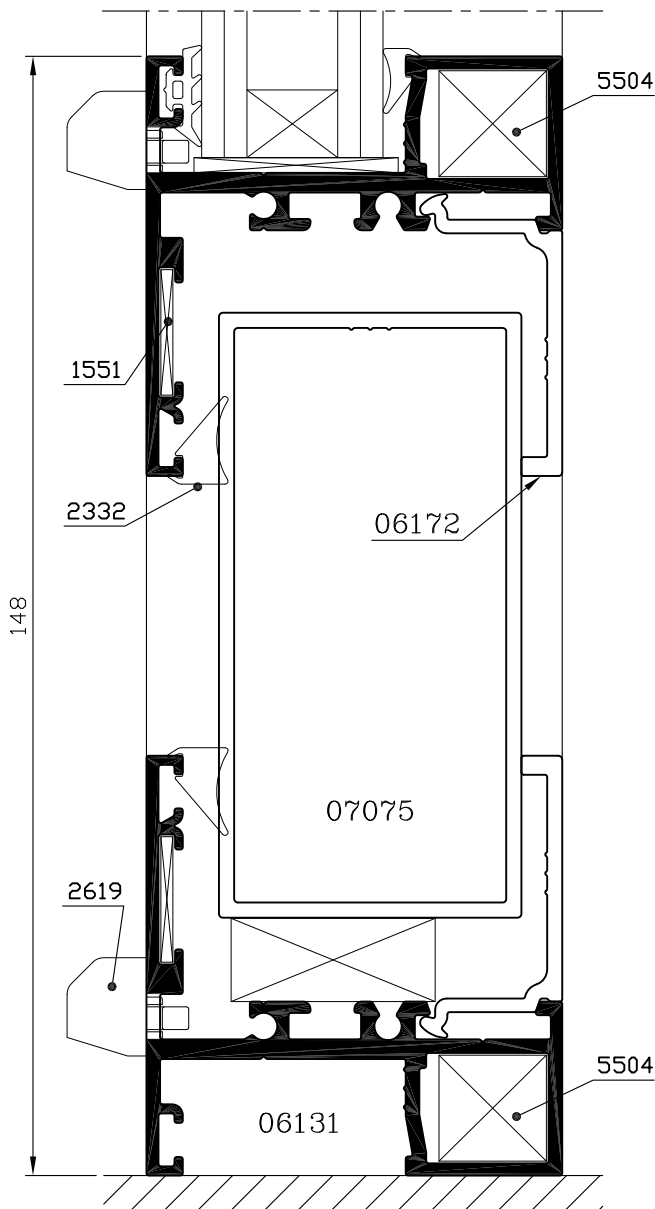


דלת כנף אחת פתיחה פנימה עם קבוע צד

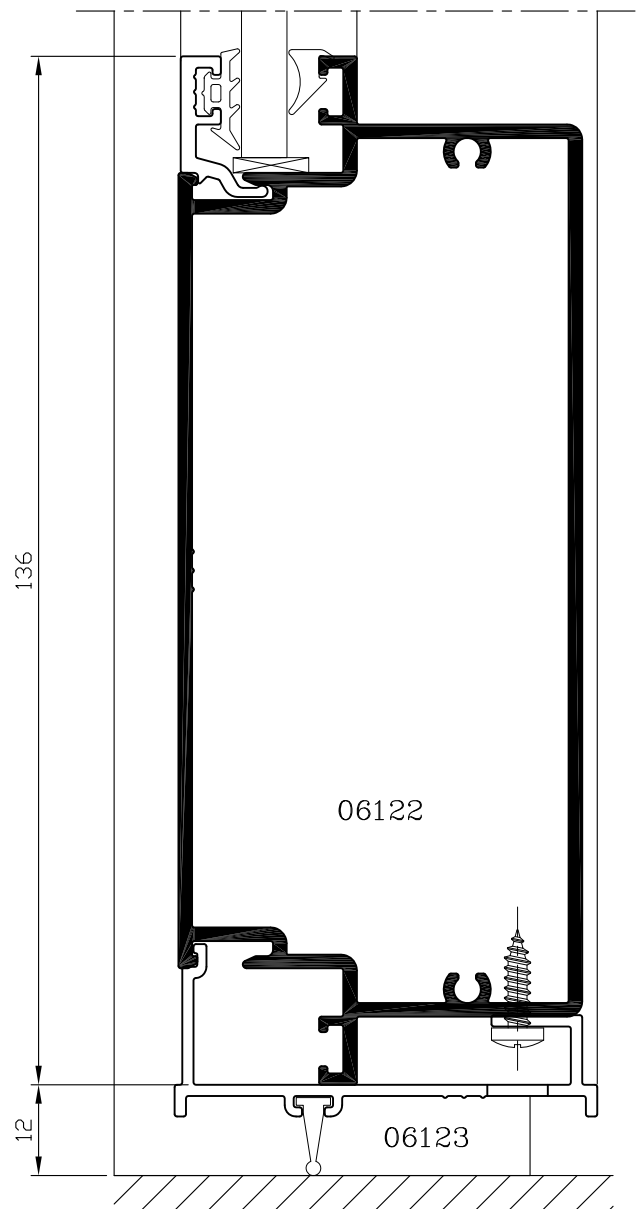
קני"מ 1:1



פרט תחתון רחב לקבוע



פרט תחתון לכנף דלת

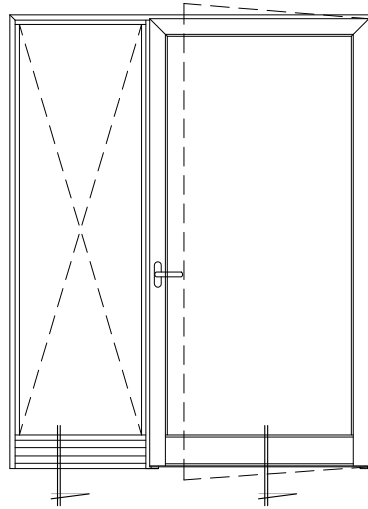




1	7	ג	5500D
מהדורה	עמוד	פרק	סדרת ציר

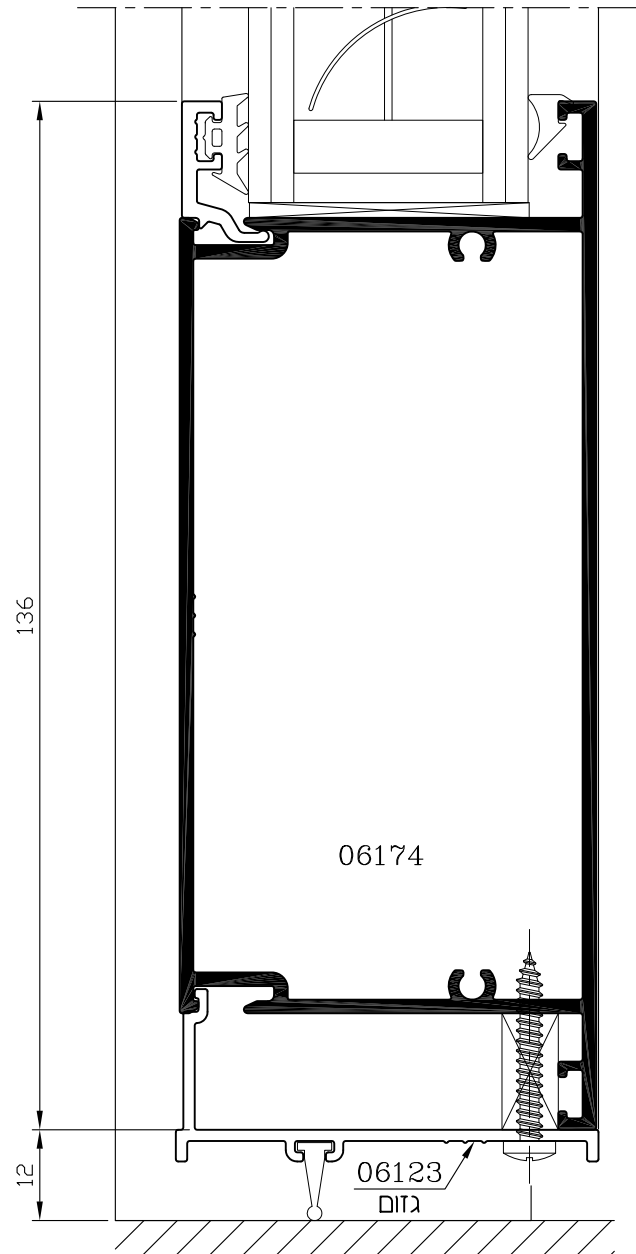
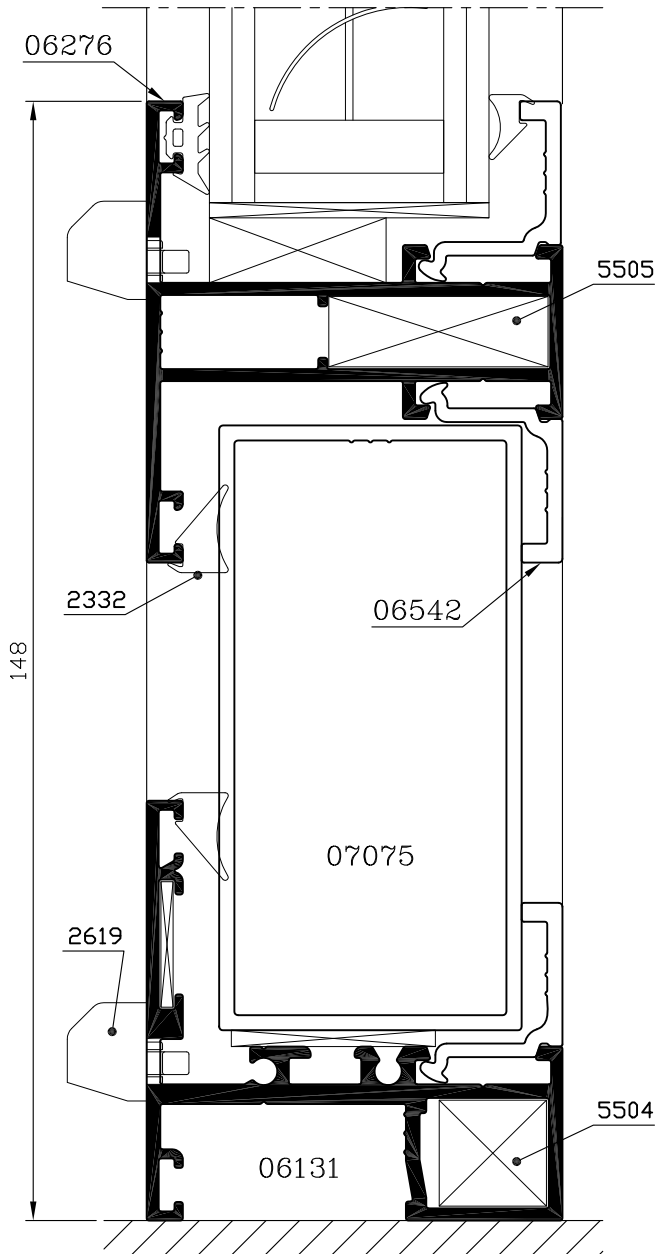
דלת כנף אחת פתיחה פנימה עם קבוע צד - עם צלון פנימי

קני"מ 1:1



פרט תחתון רחב לקבוע

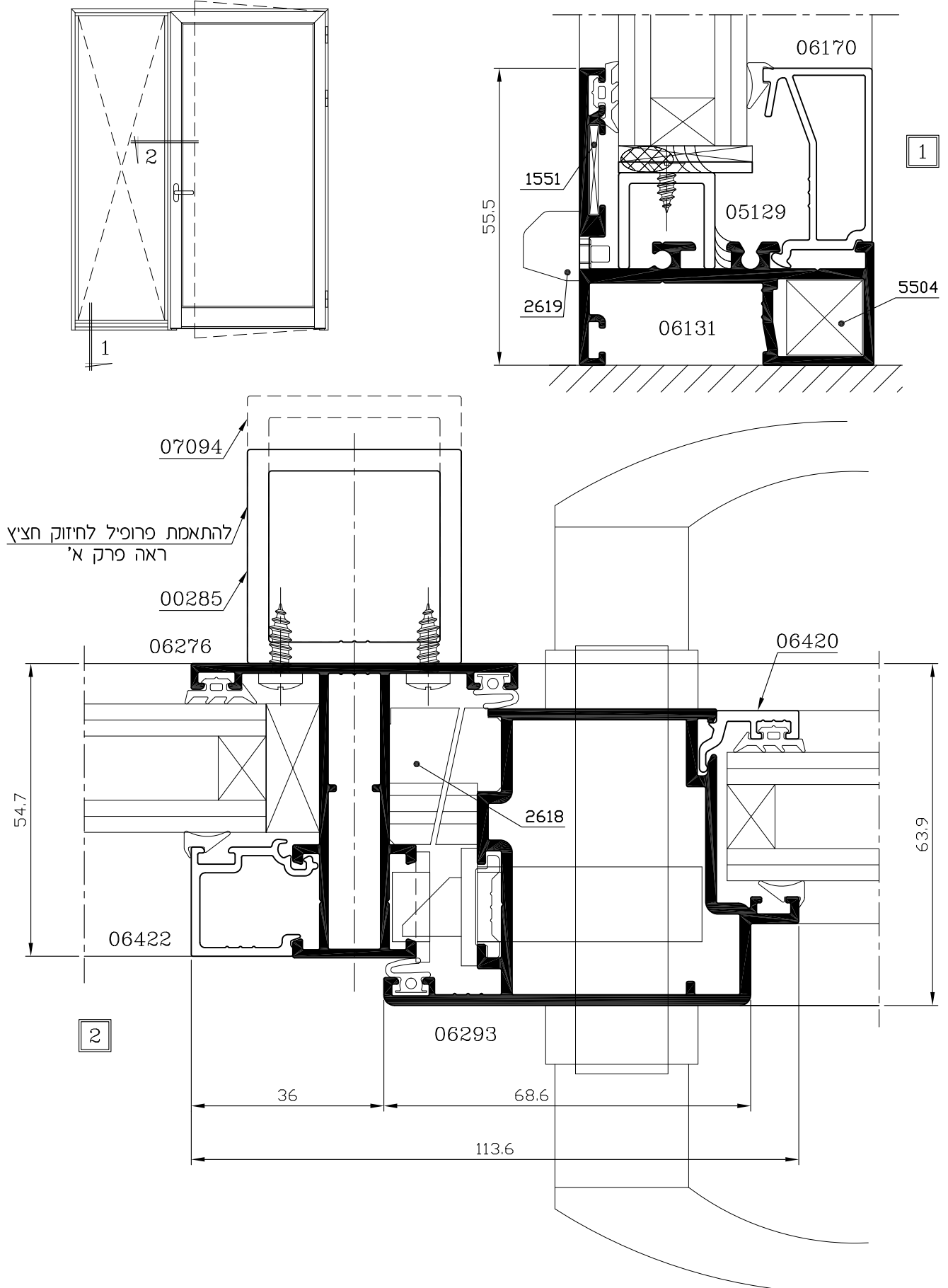
פרט תחתון לכנף דלת



דלת כנף אחת פתיחה פנימה עם קבוע צד

קני"מ 1:1

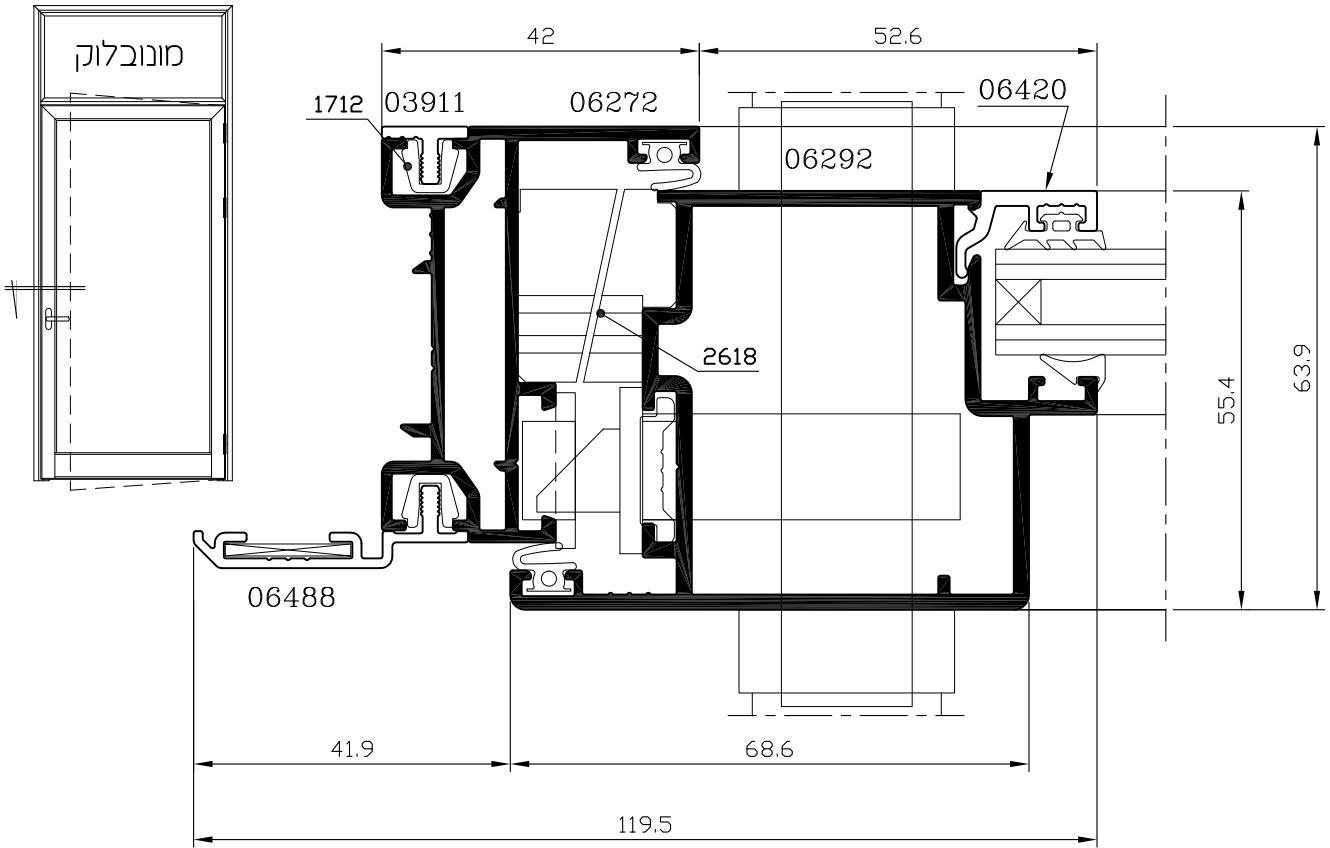
פרט תחתון צר לקבוע



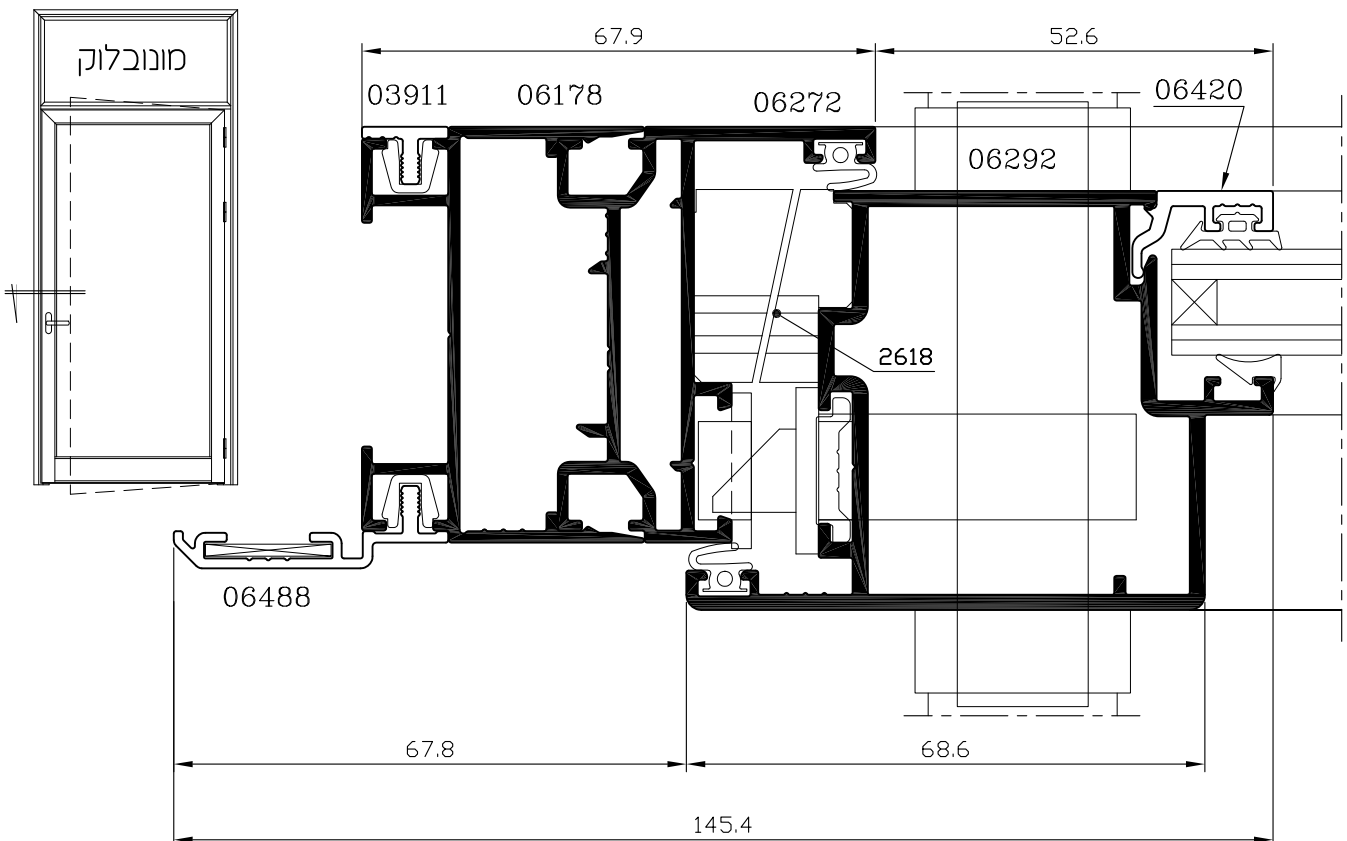
### דלת בשילוב עם מונובלוק 40\30

קני"מ 1:1

#### הפעלה חשמלית



#### הפעלה ידנית באמצעות רצועה



דלת בשילוב עם מונובלוק 30

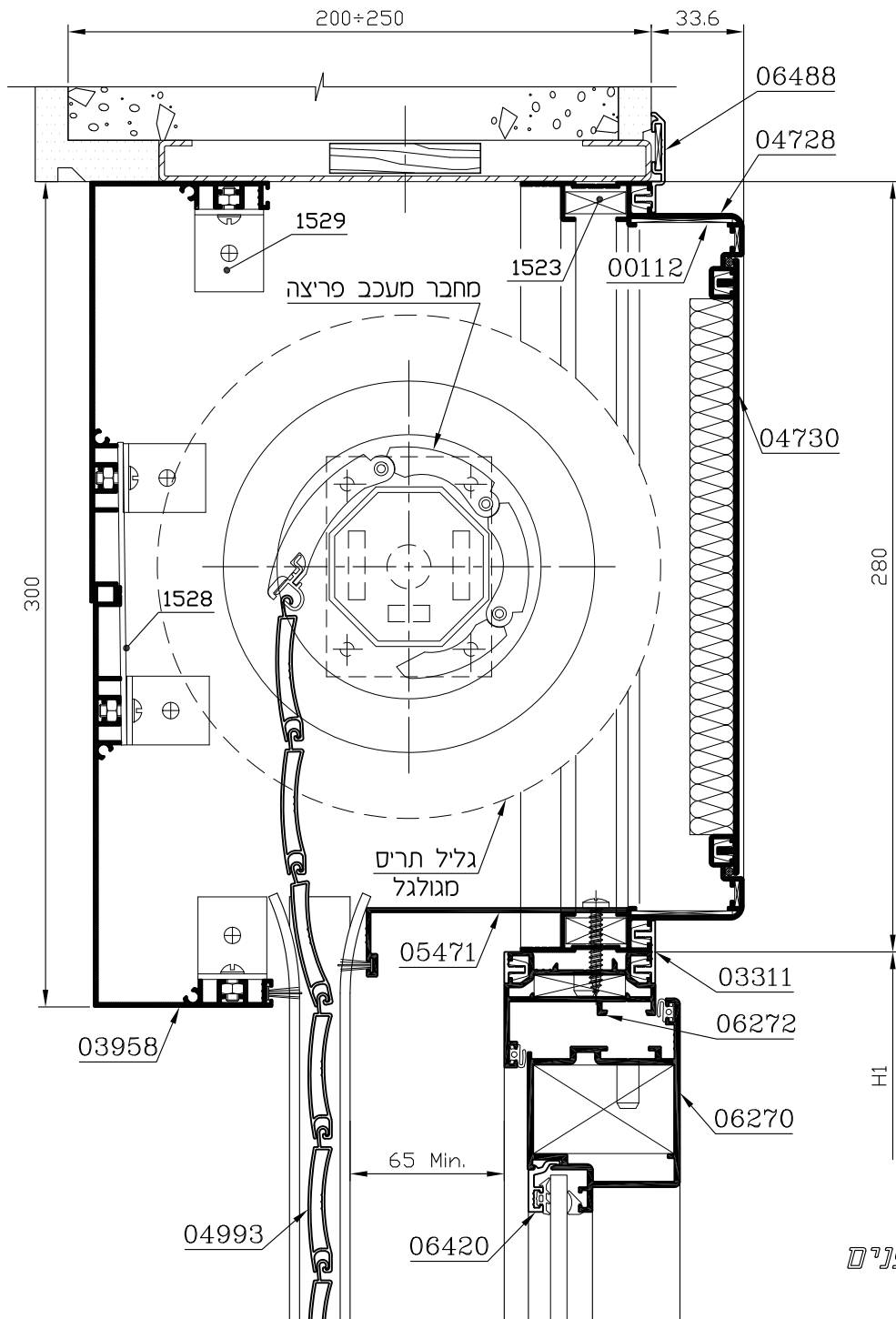
קני"מ 1:2.5

חתך אנכי בגובה ארגז התריס

ארגז תריס בולט 30 מ"מ

מכסה מפרופיל אלומיניום

הפעלה חשמלית: לבחירת מנוע ראה קטלוג קלילקומטרול



פנים

**הערות:**

1. H1 – מידת גובה דלת המשולבת במונובלוק
2. מסילה לתריס גלילה ומידת חיתוך לשלבי תריס בהתאם לרוחב המנגנון.

2	11	ג	5500D
מהדורה	עמוד	פרק	סדרת ציר

## דלת בשילוב עם מונובלוק 40

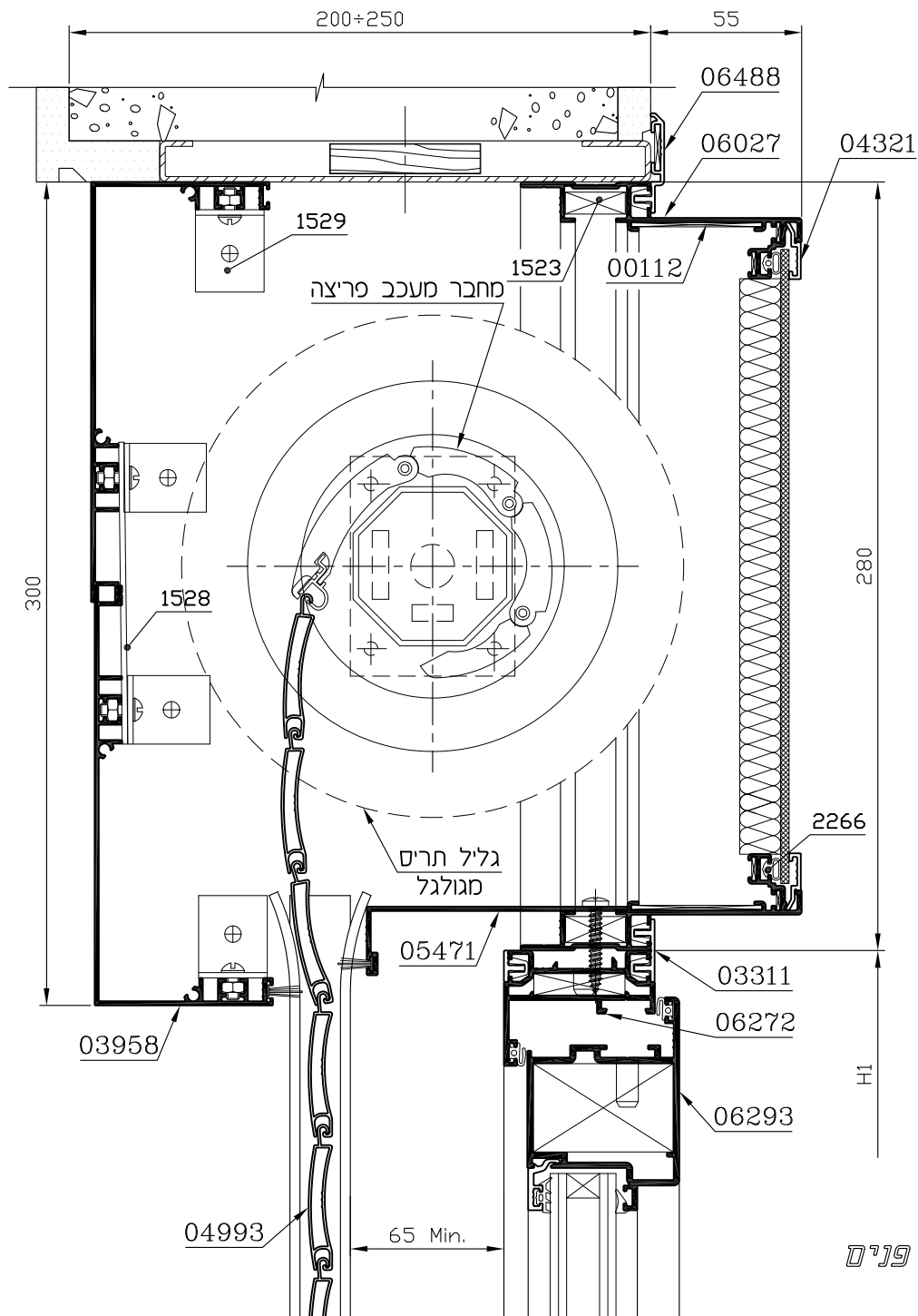
חתך אנכי בגובה ארגז התריס

קני"מ 1:2.5

ארגז תריס בולט 55 מ"מ

מכסה – לוח בעובי 2 מ"מ

הפעלה חשמלית: לבחירת מנוע ראה קטלוג "קליל קומפוזיט" 



פני"מ

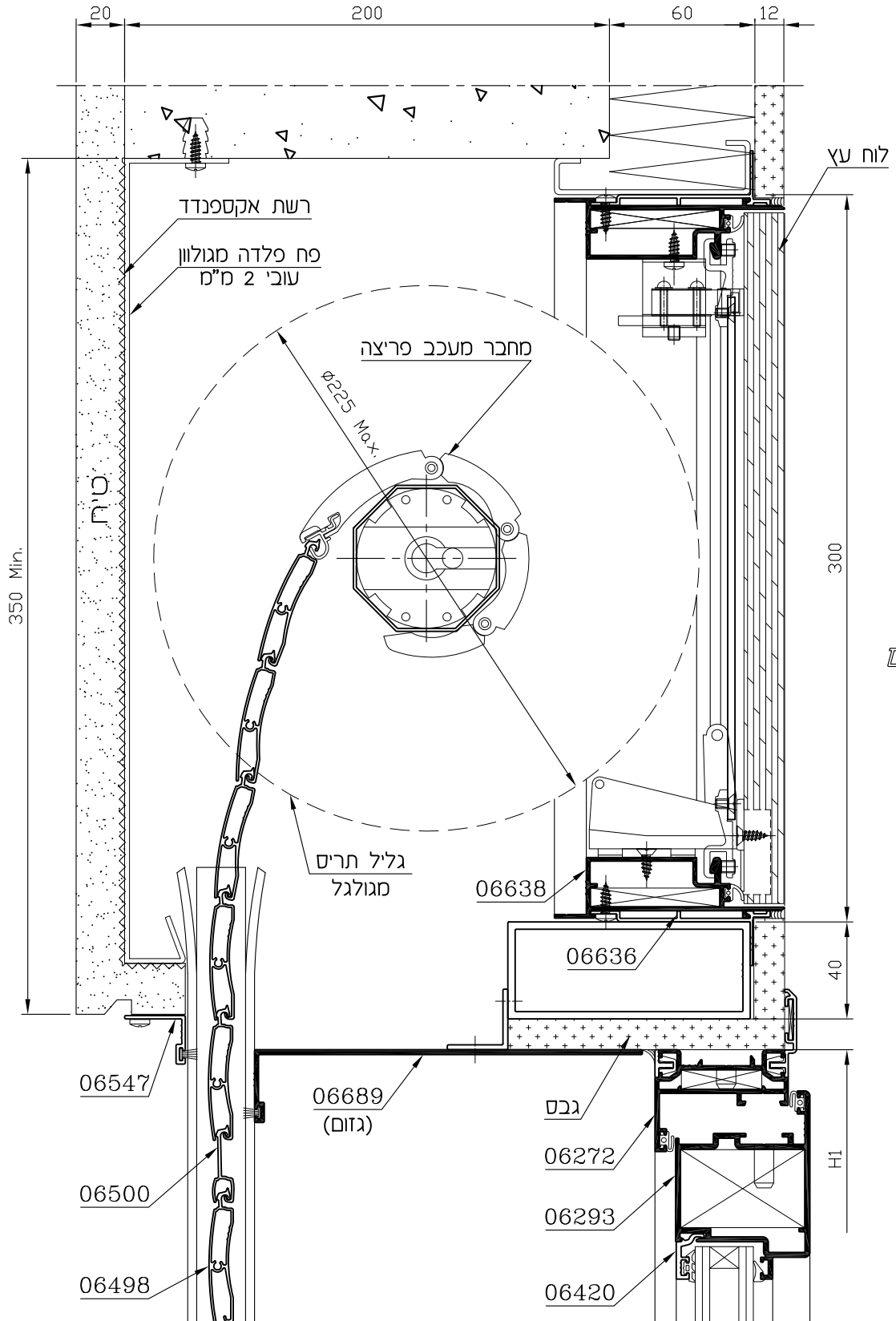
### הערות:

1. מידת גובה דלת המשולבת במונובלוק H1 –
2. מסילה לתריס גלילה ומידת חיתוך לשלבי תריס בהתאם לרוחב המנגנון.

## דלת בשילוב עם ארגז תריס סמוי "פירנצה" - מכסה עץ

קני"מ 1:2.5

חתך אנכי בגובה ארגז התריס



פנים

### הערות:

1. H1 – מידת גובה דלת המשולבת עם ארגז תריס
2. מסילה לתריס גלילה ומידת חיתוך לשלבי תריס בהתאם לרוחב המנגנון.

3. הפעלה חשמלית: לבחירת מנוע ראה קטלוג 'קלילקונטרוול'

סדרות ציר

קלייל אופיס D 5500

פרק ד

הוראות ייצור

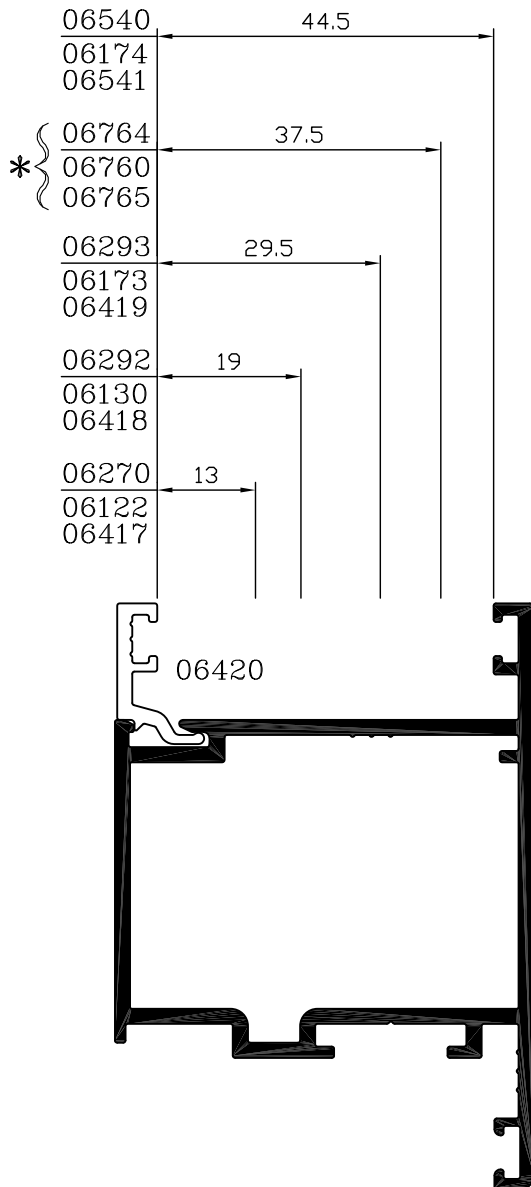
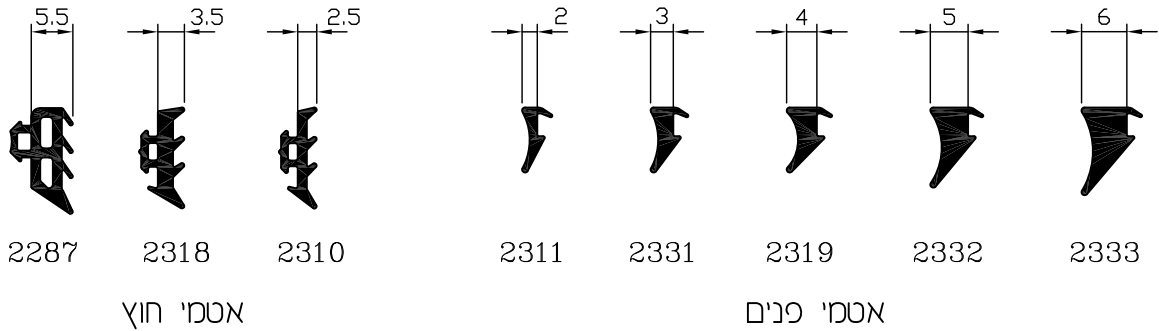
## תוכן עניינים

עמוד	תאור	נושא	
2	אטמי זיגוג סמויים	<b>טבלת זיגוג</b>	
	זיגוג דלתות		
3	אטמי זיגוג סמויים		
	זיגוג מסגרות קבועות		
4	אטמי זיגוג		
	זיגוג דלתות		
5	אטמי זיגוג		
	זיגוג מסגרות קבועות		
6	פינוי לפינה טרודה (מק"ט 5506, מק"ט 5507)		
7	פינוי כנף לפינה טרודה (מק"ט 5508)		
8	כנף – פינוי עבור מוט מוביל		
	ניקוב מוט מוביל		
9	פינוי לניקוז מים בפרופיל תחתון		
	פינוי סרגל זיגוג לכנף לניקוז מים		
10	כנף – פינוי לחיבור פרופיל תחתון		
11	כנף – פינוי פרופיל תחתון		
12	פינוי לניקוז מים בחציץ לא סימטרי		
	פינוי לניקוז מים בחציץ סימטרי		
	פינוי לניקוז מים במתאם עבור כנף חלון קליל 5500		
13	פינוי קצוות בחציץ סימטרי עבור חיבור למשקוף, ניקוב עבור מחבר חציץ (מק"ט 5505)		
14	כנף שניה – פינוי פרופיל עליון		
	כנף שניה – פינוי פרופיל כנף שניה		
15	הרכבת פקקי השלמה בכנף שניה		
16	כנף – פינוי למנעול מק"ט 5520 (נעילה בנקודה אחת)		
17	כנף – פינוי למנעול מק"ט 5521 (נעילה רב נקודתית)		
18	כנף – פינוי פרופיל תחתון		
19	כנף – פינוי פרופיל תחתון עבור כנף עם צלון		
20	הרכבה וכיוון ציר 2 חלקים – מק"ט 1460		
21	מבלט – מק"ט 3147. רשימת פינויים במבלט		
22	מבלט – מק"ט 3147		
23	התקנת בריח תחתון (מק"ט 1263) בדלת 2 כנפיים		
24	הנחיות הרכבת פרופיל מס' 06796 – מתאם עבור כנף חלון קליל 5500		



## אטמי זיגוג סמויים קנ"מ 1:1

מידות האטמים לאחר התקנה



## טבלת זיגוג דלתות

כנפיים / אטמים

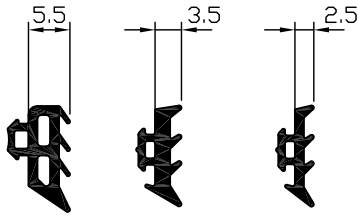
אטם חוץ	אטם פנים	תחתון לכנף דלת	כנף	זיגוג
2318	2332	06122	06270	4 מ"מ
2310	2319			6 מ"מ
2310	2311			8 מ"מ
2318	2332	06130	06292	10 מ"מ
2318	2331			12 מ"מ
2310	2311			14 מ"מ
2287	2333	06173	06293	18 מ"מ
2318	2333			20 מ"מ
2318	2319			22 מ"מ
2310	2331	06760 *	06764 *	24 מ"מ
2287	2333			26 מ"מ
2287	2319			28 מ"מ
2318	2332	06174	06540	29 מ"מ
2318	2319			30 מ"מ
2318	2331			31 מ"מ
2310	2331	06174	06540	32 מ"מ
2318	2319			37 מ"מ
2310	2331			39 מ"מ
2310	2311			40 מ"מ Max

הערה:

\* הזמנה בתאום מראש

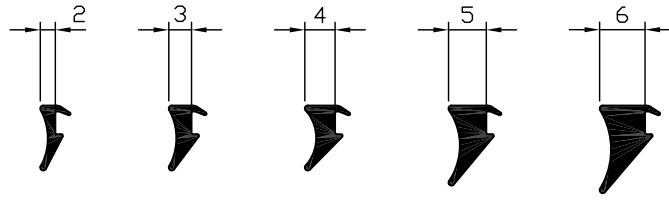
## אטמי זיגוג סמויים קנ"מ 1:1

מידות האטמים לאחר התקנה



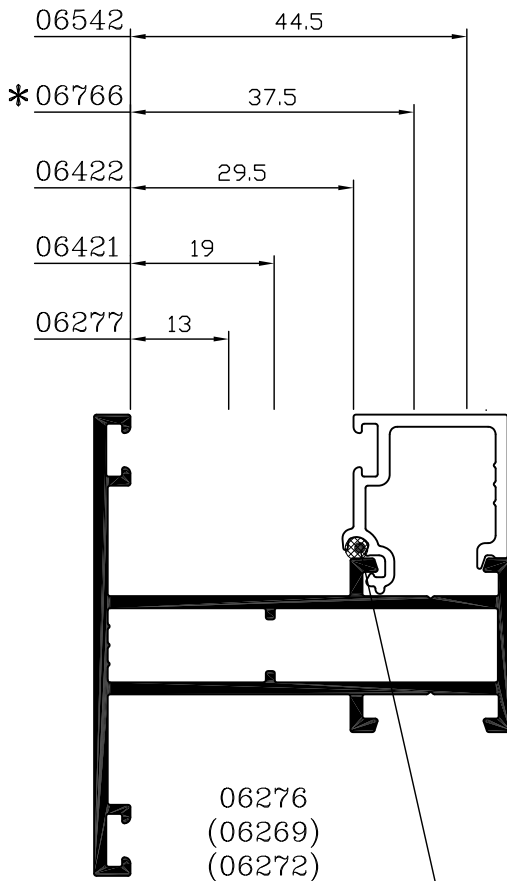
2287      2318      2310

אטמי חוץ



2311      2331      2319      2332      2333

אטמי פנים



אפשרות הידוק סרגל זיגוג  
ע"י אטם מק"ט 2235  
(30 ס"מ לכל 250 ס"מ)

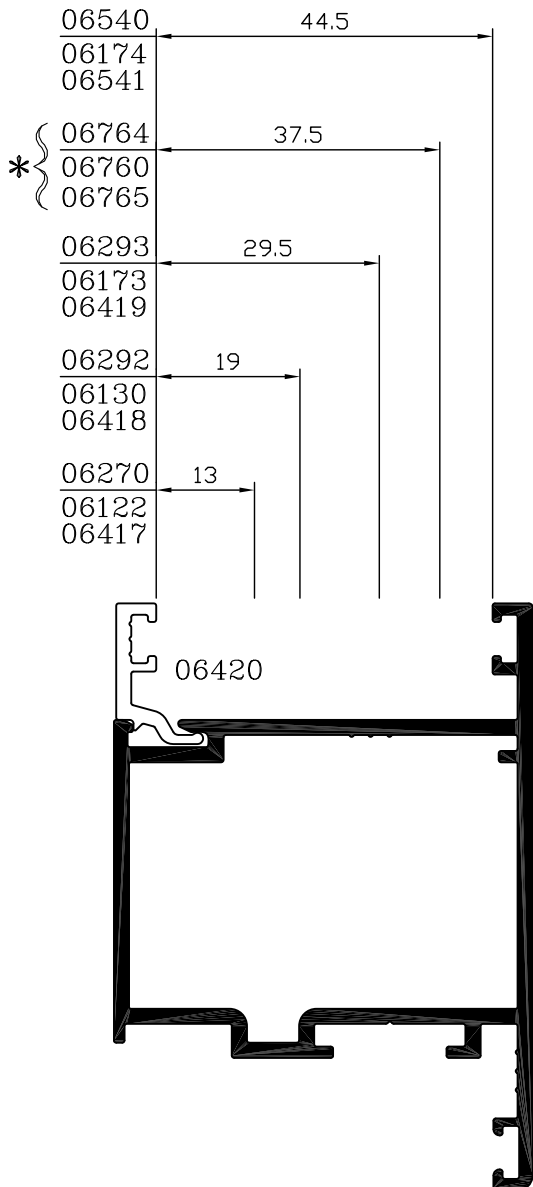
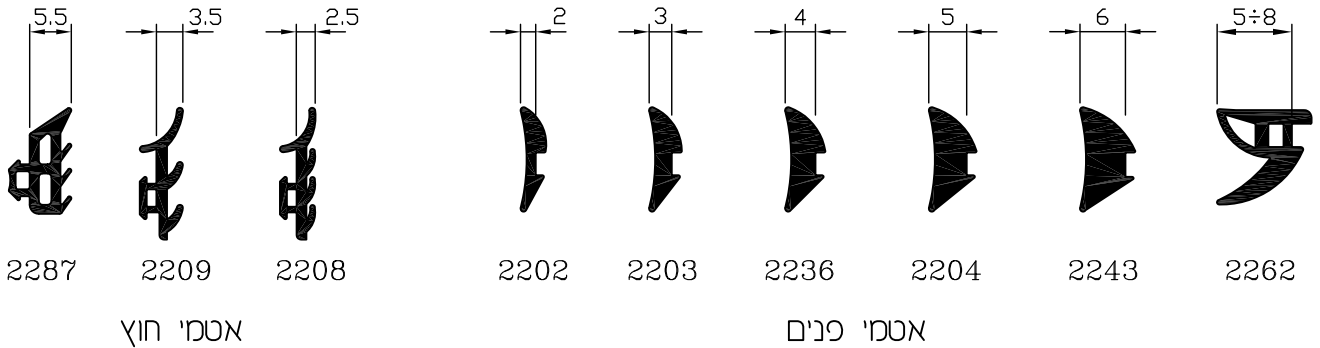
## טבלת זיגוג מסגרות קבועות

סרגלי זיגוג / אטמים

זיגוג	סרגל זיגוג	אטם פנים	אטם חוץ
4 ס"מ	06277	2332	2318
6 ס"מ		2319	2310
8 ס"מ		2311	2310
10 ס"מ	06421	2332	2318
12 ס"מ		2331	2318
14 ס"מ		2311	2310
18 ס"מ	06422	2333	2287
20 ס"מ		2333	2318
22 ס"מ		2319	2318
24 ס"מ		2331	2310
26 ס"מ	06766 *	2333	2287
28 ס"מ		2319	2287
29 ס"מ		2332	2318
30 ס"מ		2319	2318
31 ס"מ		2331	2318
32 ס"מ		2331	2310
37 ס"מ		2319	2318
39 ס"מ	06542	2331	2310
40 Max ס"מ		2311	2310

## אטמי זיגוג קנ"מ 1:1

מידות האטמים לאחר התקנה



## טבלת זיגוג דלתות

כנפיים / אטמים

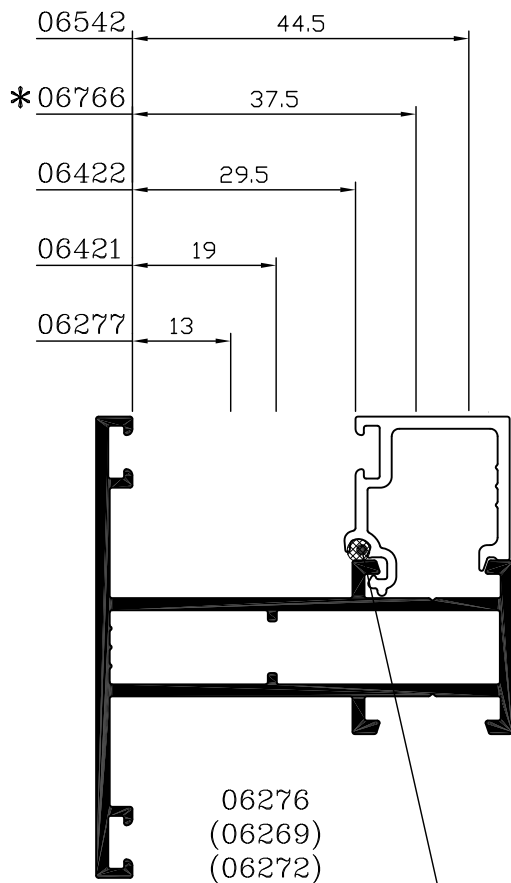
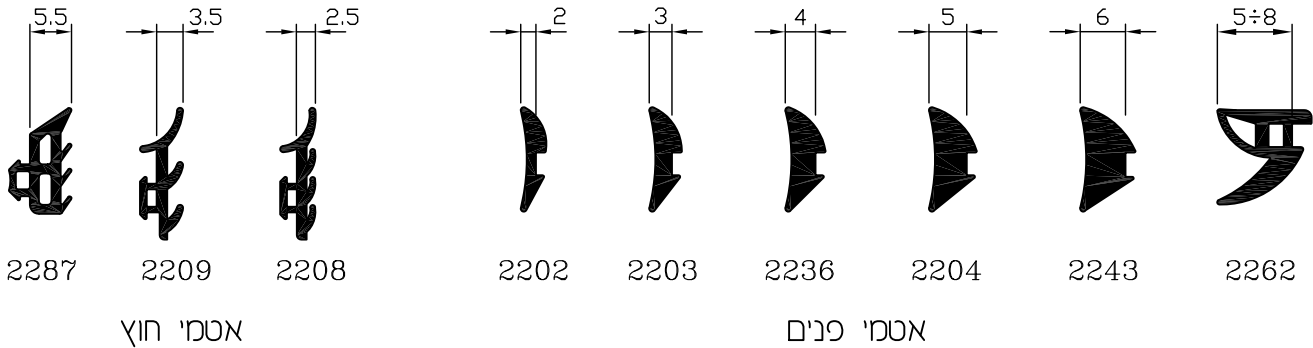
אטם חוץ	אטם פנים	חציץ לכנף דלת	כנף	זיגוג
2209	2204	06122	06270	4 מ"מ
2208	2236			6 מ"מ
2208	2202			8 מ"מ
2209	2204	06130	06292	10 מ"מ
2209	2203			12 מ"מ
2208	2202			14 מ"מ
2287	2243	06173	06293	18 מ"מ
2209	2243			20 מ"מ
2209	2236			22 מ"מ
2208	2203	06760 *	06764 *	24 מ"מ
2287	2243			26 מ"מ
2287	2236			28 מ"מ
2209	2204	06760 *	06764 *	29 מ"מ
2209	2236			30 מ"מ
2209	2203			31 מ"מ
2208	2203	06174	06540	32 מ"מ
2209	2236			37 מ"מ
2208	2203			39 מ"מ
2208	2202			40 מ"מ Max

הערה:

\* הזמנה בתאום מראש

## אטמי זיגוג קנ"מ 1:1

מידות האטמים לאחר התקנה



אפשרות הידוק סרגל זיגוג  
ע"י אטם מק"ט 2235  
(30 מ"מ לכל 250 מ"מ)

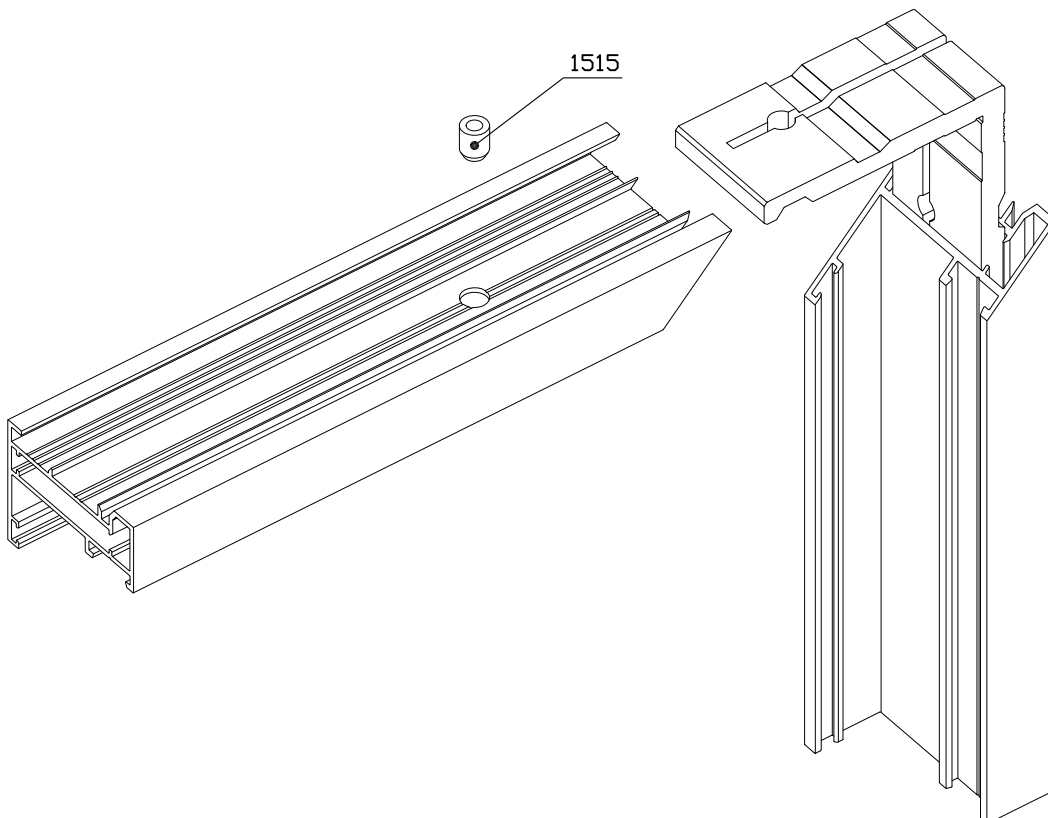
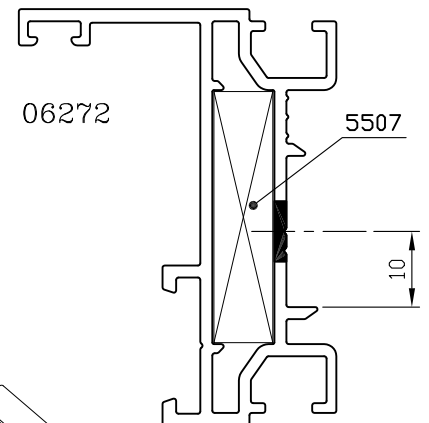
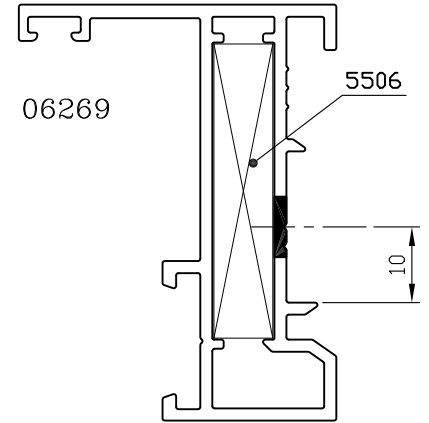
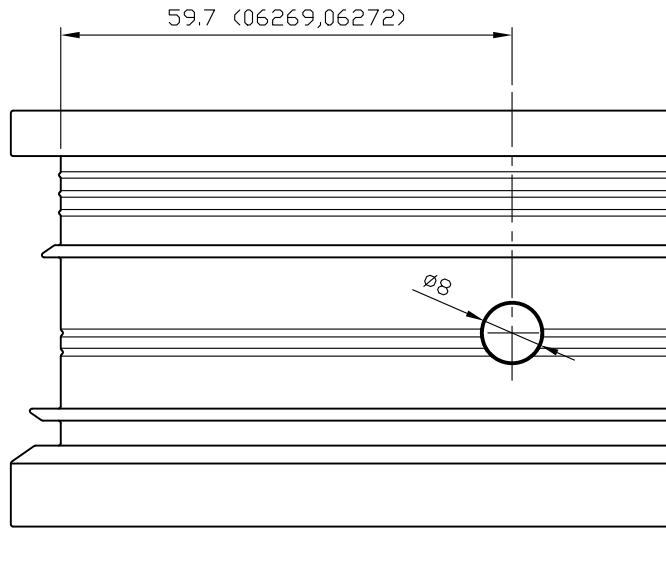
## טבלת זיגוג מסגרות קבועות

סרגלי זיגוג / אטמים

אטם חוץ	אטם פנים	סרגל זיגוג	זיגוג
2209	2204	06277	4 מ"מ
2208	2236		6 מ"מ
2208	2202		8 מ"מ
2209	2204	06421	10 מ"מ
2209	2203		12 מ"מ
2208	2202	06422	14 מ"מ
2287	2243		18 מ"מ
2209	2243		20 מ"מ
2209	2236		22 מ"מ
2208	2203	06766 *	24 מ"מ
2287	2243		26 מ"מ
2287	2236		28 מ"מ
2209	2204		29 מ"מ
2209	2236		30 מ"מ
2209	2203		31 מ"מ
2208	2203		32 מ"מ
2236	2209	06542	37 מ"מ
2203	2208		39 מ"מ
2202	2208		40 מ"מ Max

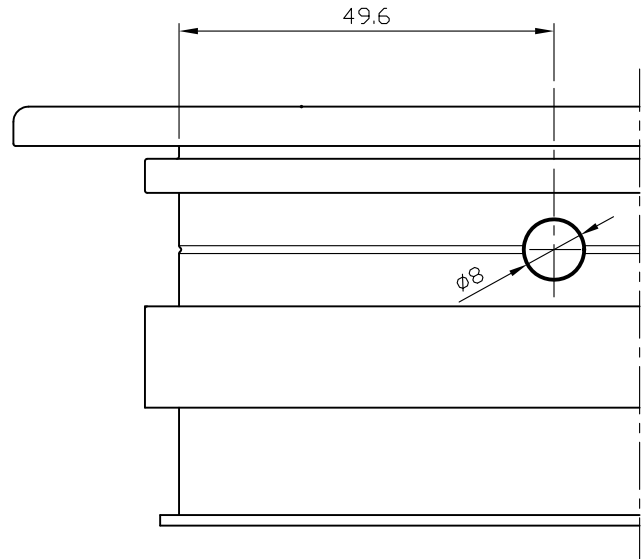
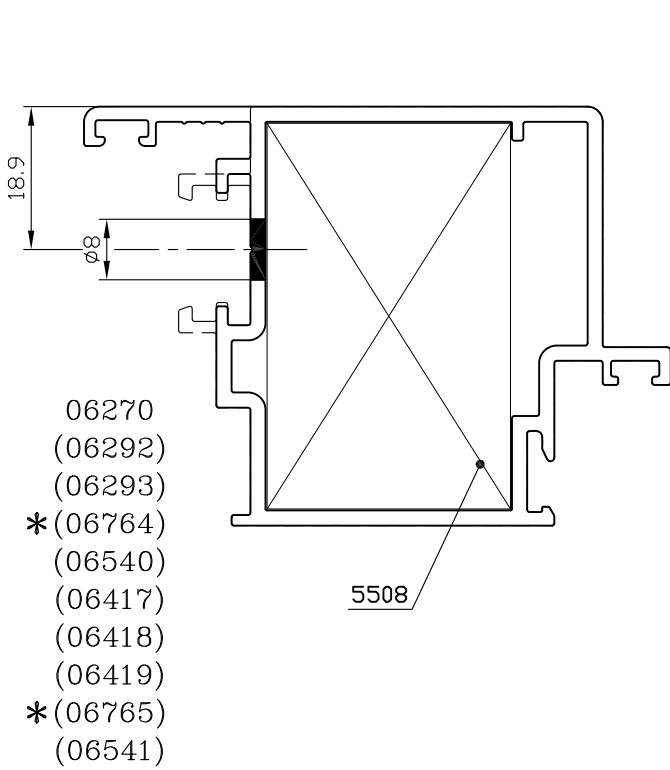
קני"מ 1:1

פינוי לפינה טרודה (מק"ט 5506, מק"ט 5507)  
(מבלט - מק"ט 3147 - תחנה מס' 1)

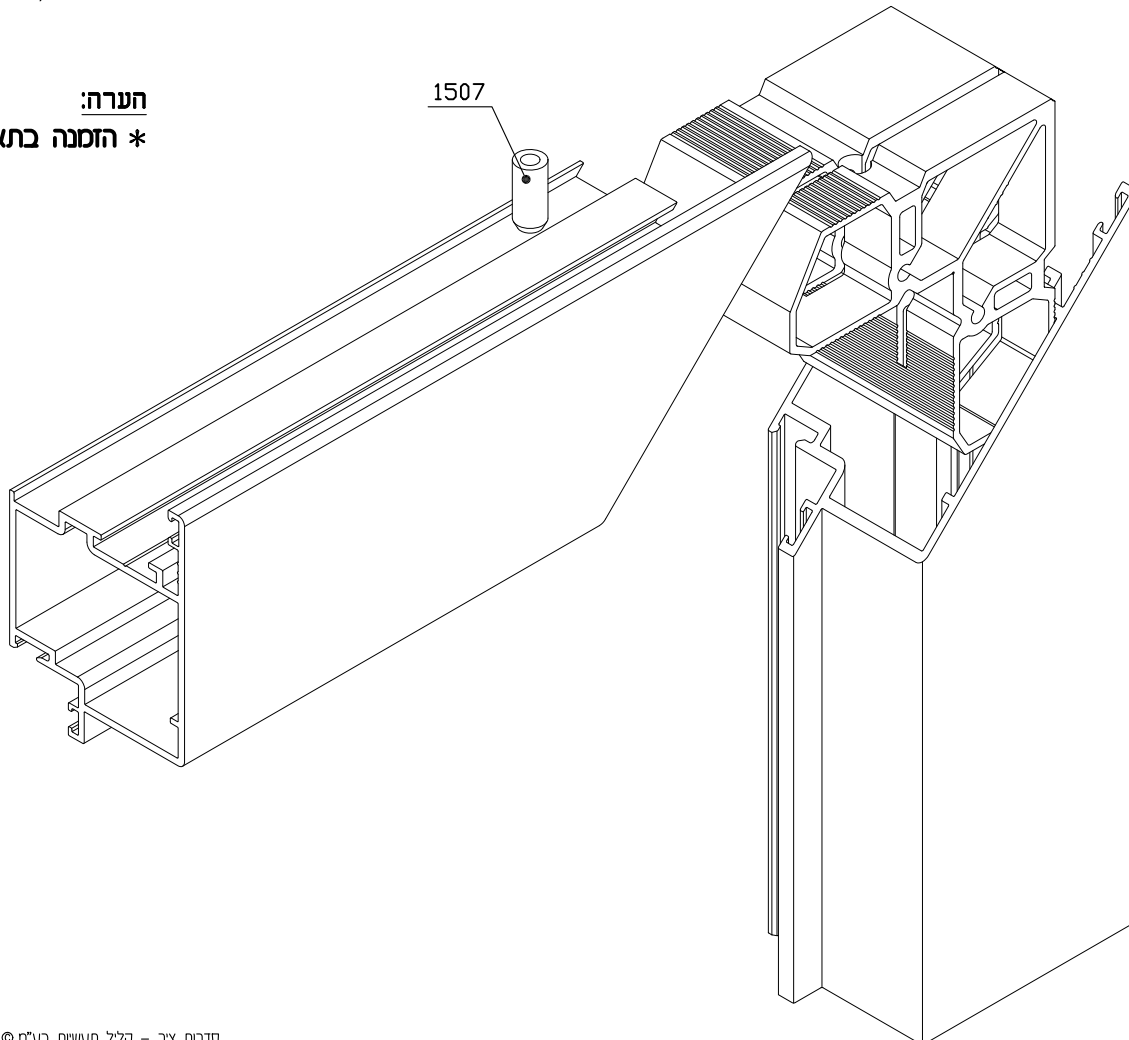


קני"מ 1:1

**פינוי כנף לפינה טרודה (מק"ט 5508)**  
 (מבלט - מק"ט 3147 - תחנה מס' 7)



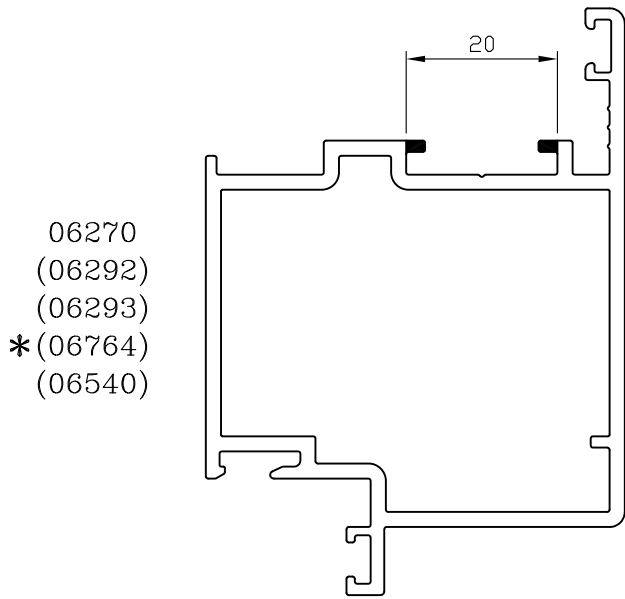
**הערה:**  
 \* הזמנה בתאום מראש



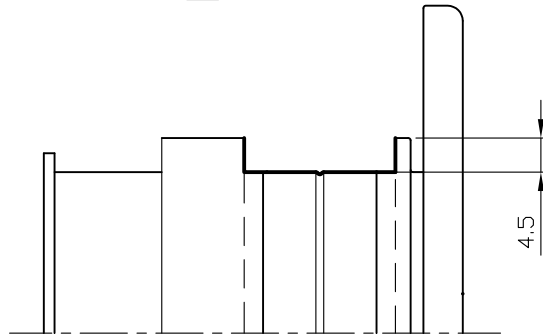
קני"מ 1:1

**כנף - פינוי עבור מוט מוביל**

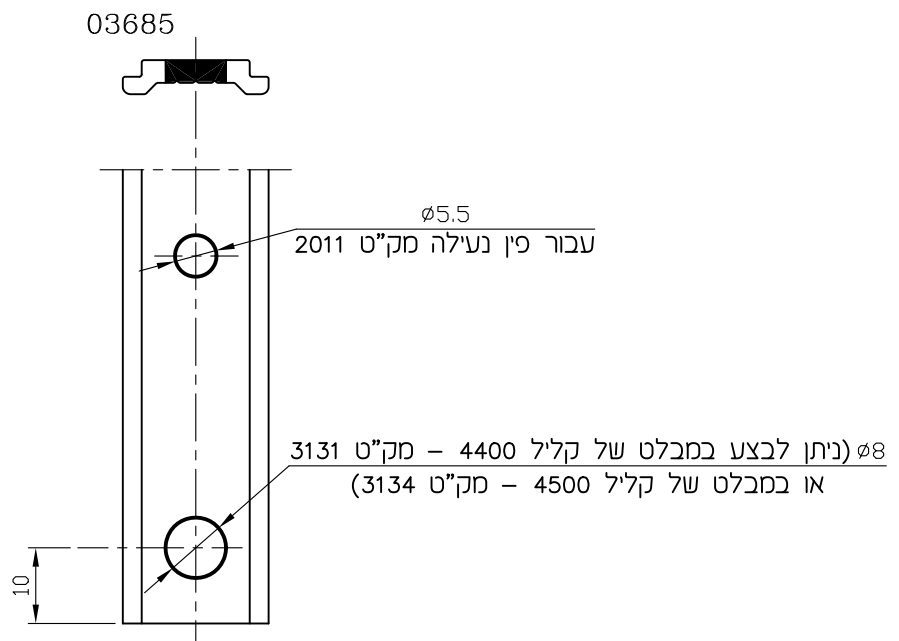
(ניתן לבצע במבלט של קליל 4400 - מק"ט 3131  
או במבלט של קליל 4500 - מק"ט 3134)



הערה:  
\* הזמנה בתאום מראש



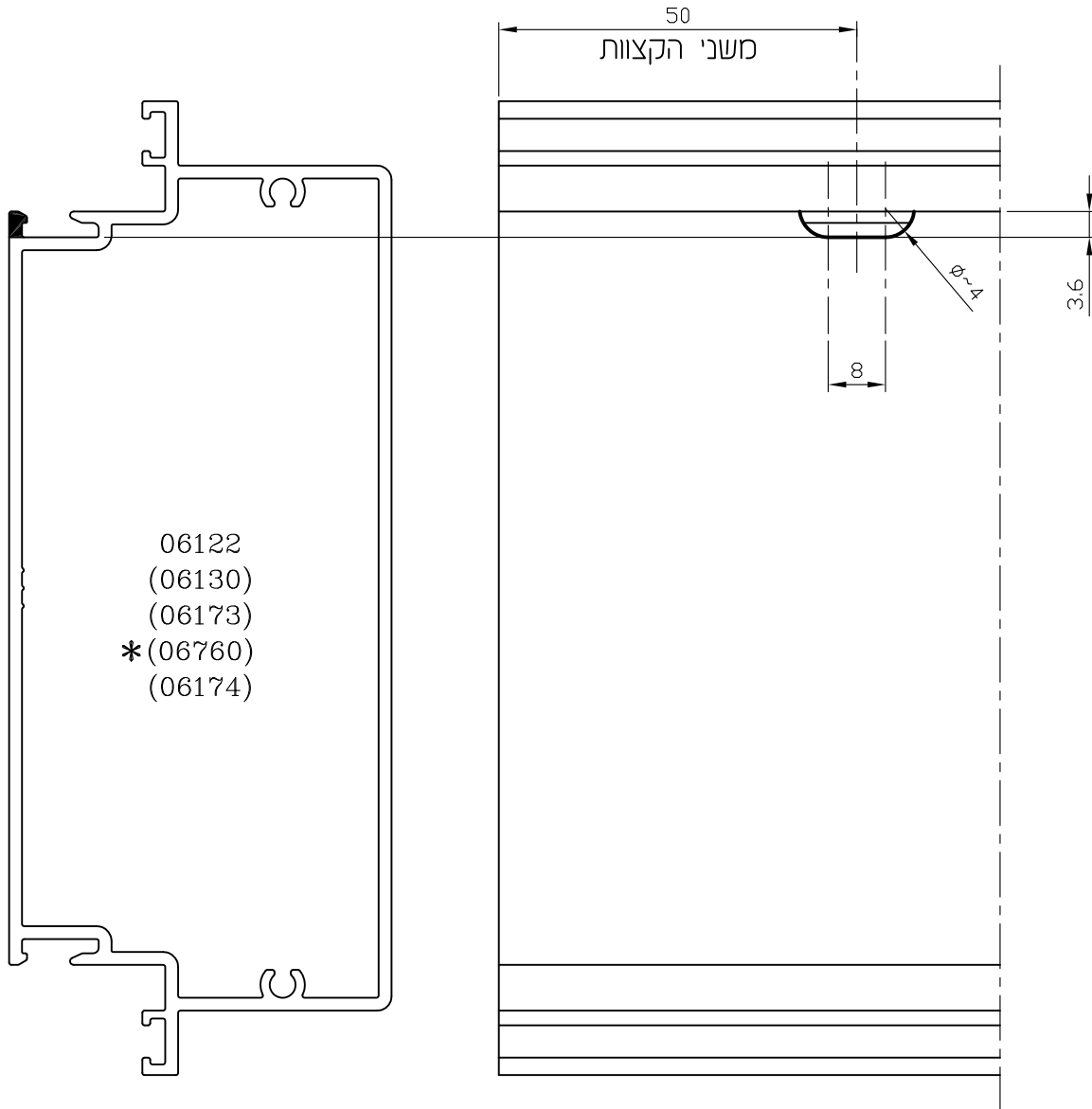
**ניקוב מוט מוביל**



2	9	T	5500D
מהדורה	עמוד	פרק	סדרת ציר

קני"מ 1:1

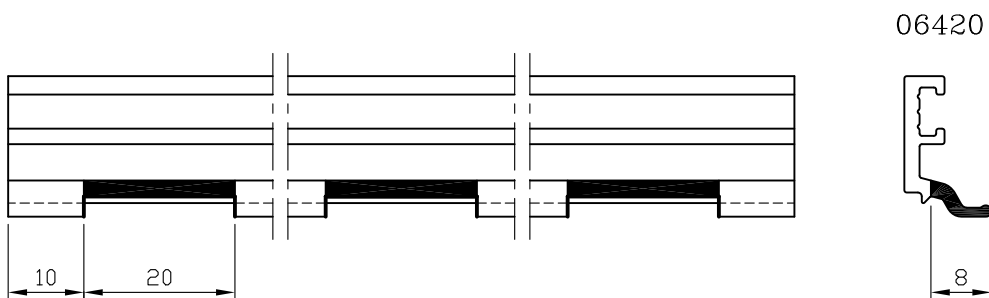
פינוי לניקוז מים בפרופיל תחתון



הערה:

\* הזמנה בתאום מראש

פינוי סרגל זיגוג לכנף לניקוז מים  
(הפינוי יבוצע במבלט מק"ט 3147 - תחנה מס' 5)

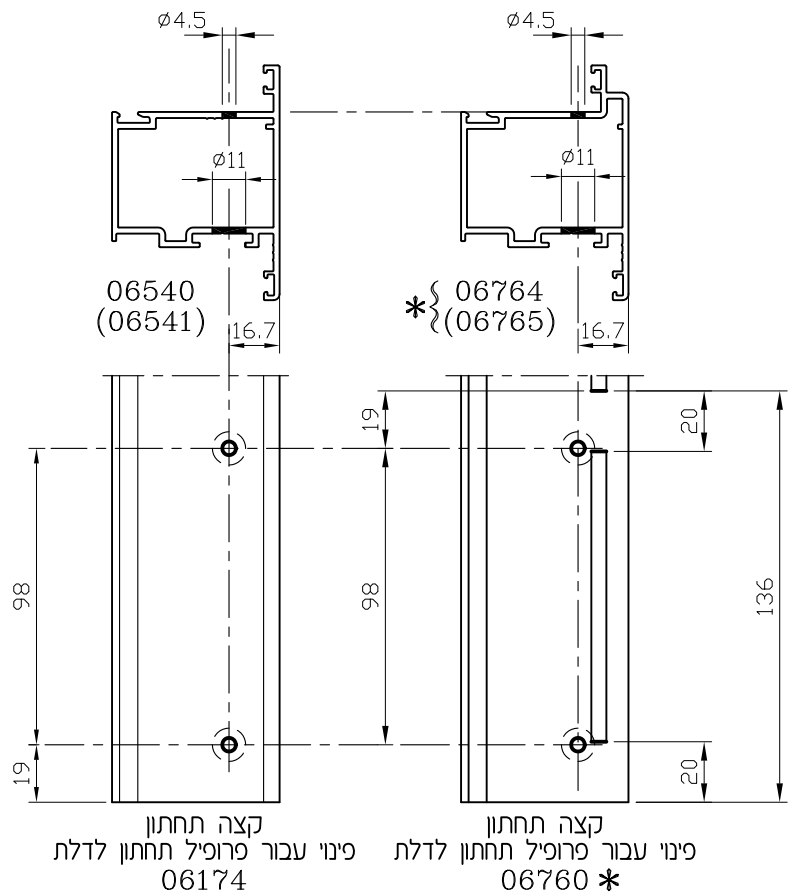
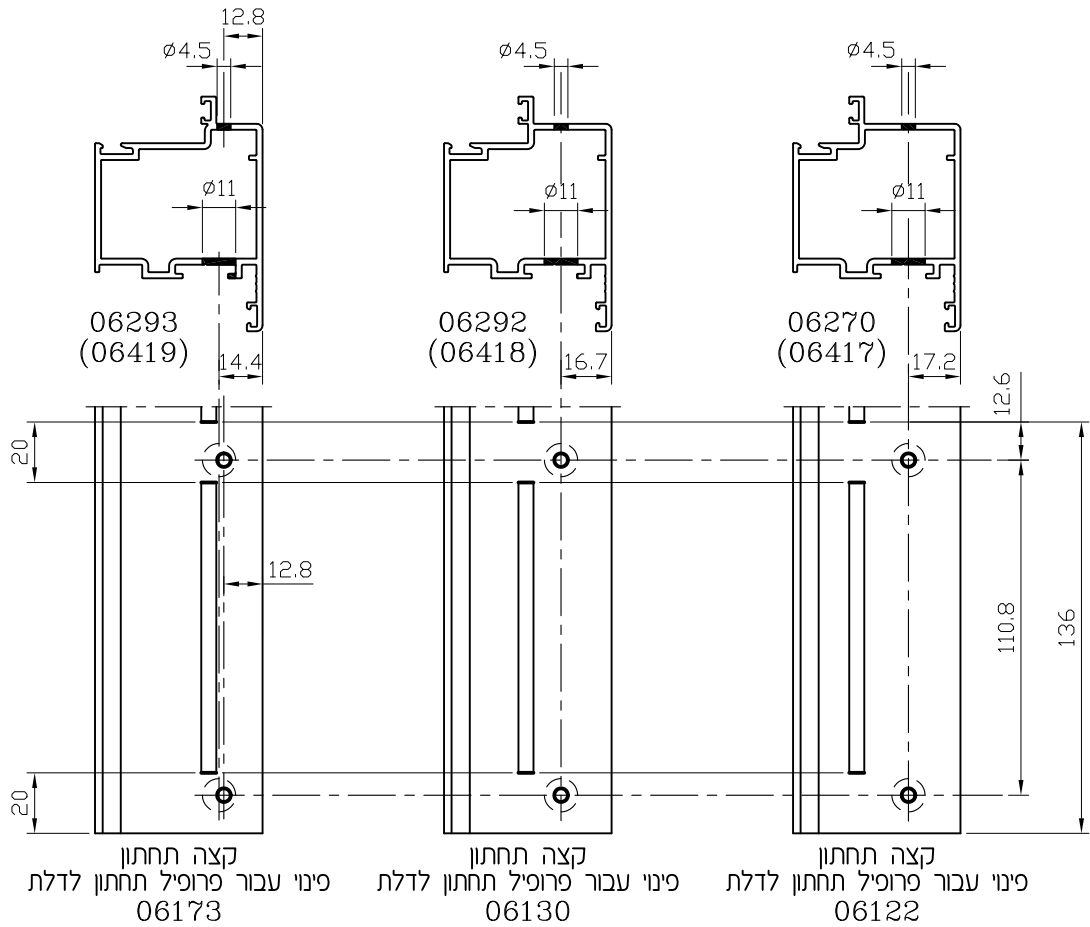




קני"מ 1:2.5

**כנף - פינוי לחיבור פרופיל תחתון**

(הניקוב יבוצע לאחר פינוי רגל במבלט מק"ט 3147 - תחנה מס' 4)



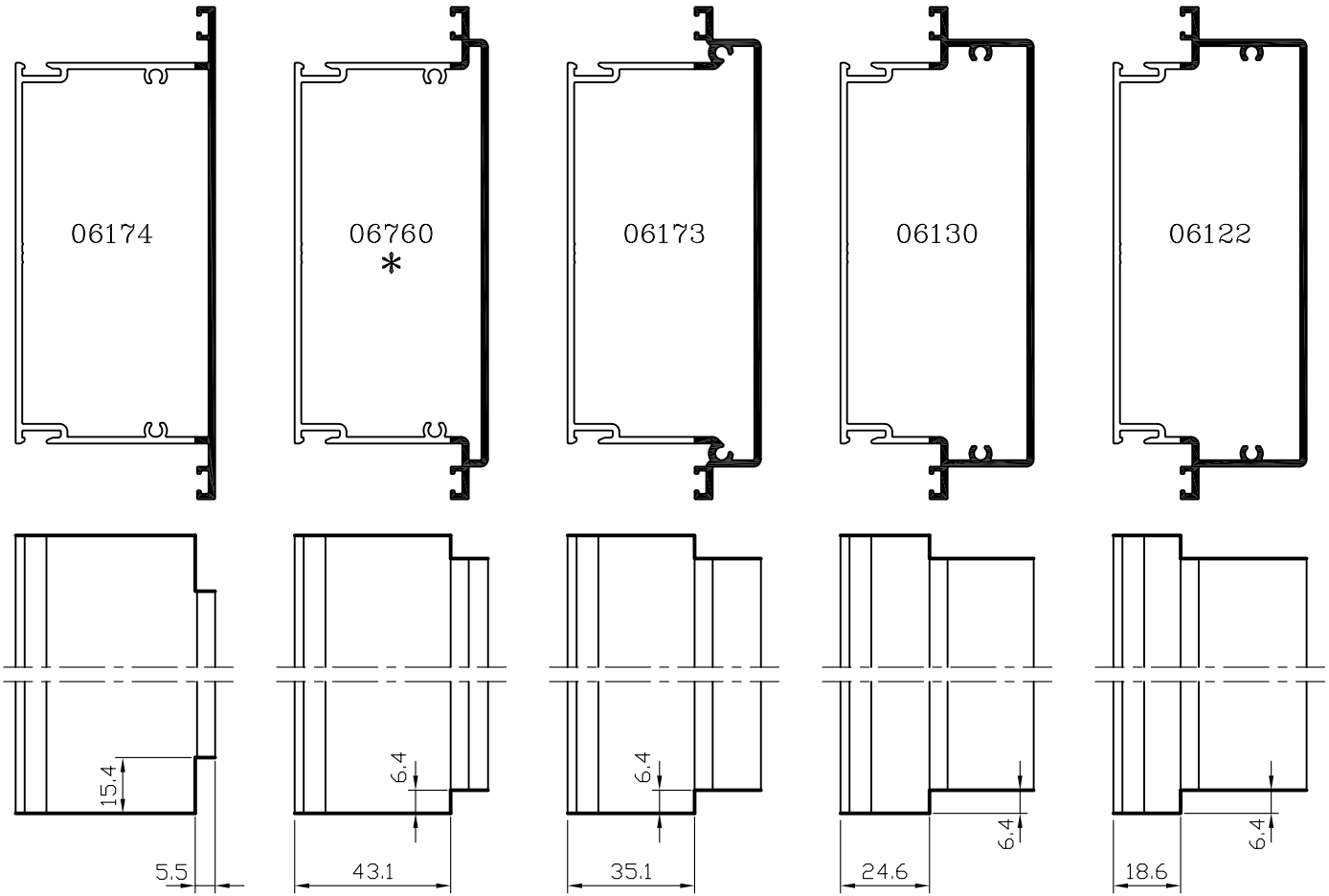
הערה:

\* הזמנה בתאום מראש

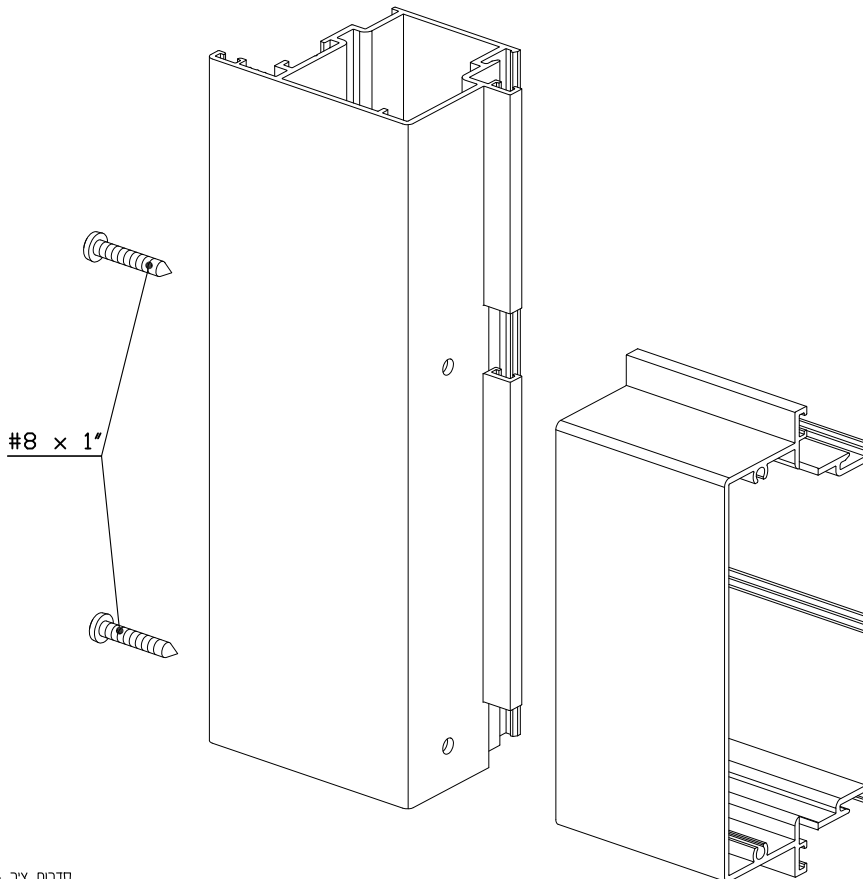
2	11	T	5500D
מהדורה	עמוד	פרק	סדרת ציר

כנף - פינוי פרופיל תחתון

קנ"מ 1:2



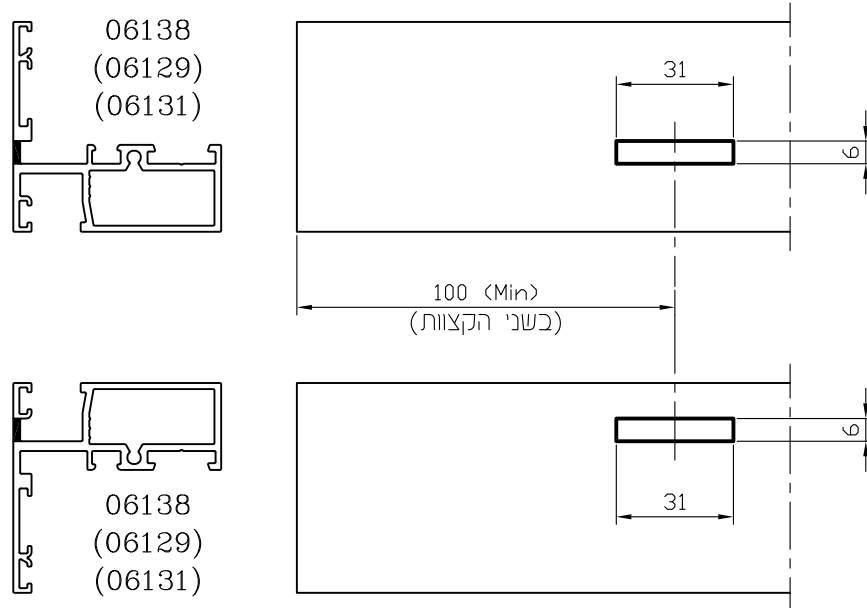
**הערה:**  
\* הזמנה בתאום מראש



### פינוי לניקוז מים בחציץ לא סימטרי

(מבלט מק"ט 3147 - תחנה מס' 2)

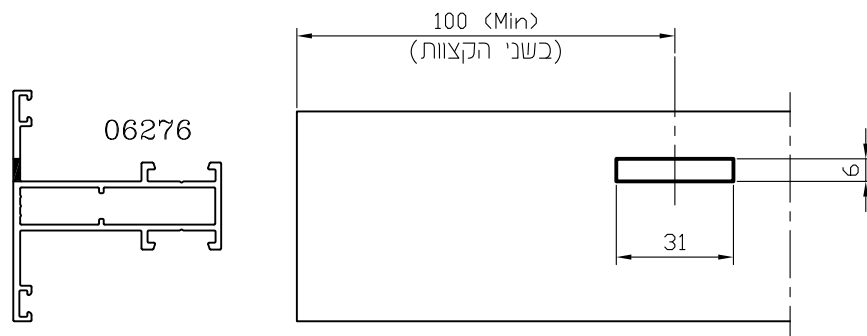
קנ"מ 1:2



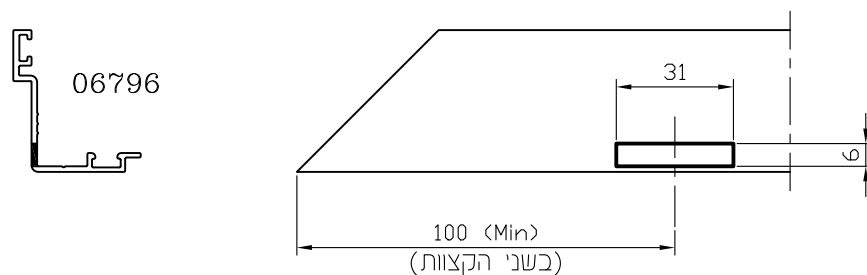
### פינוי לניקוז מים בחציץ סימטרי

(ניתן לבצע במבלט של קליל 4400 - מק"ט 3131

או במבלט של קליל 4500 - מק"ט 3134)



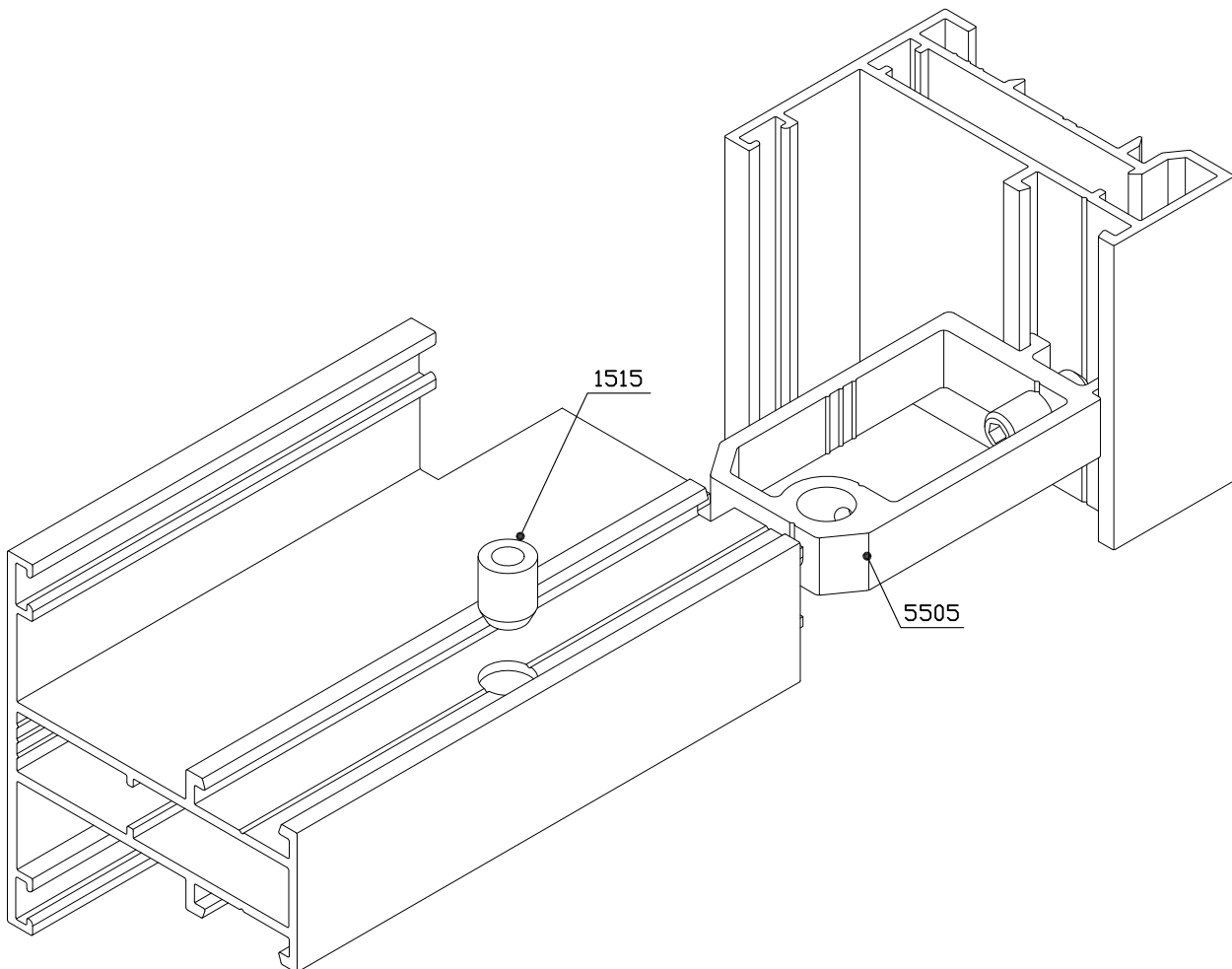
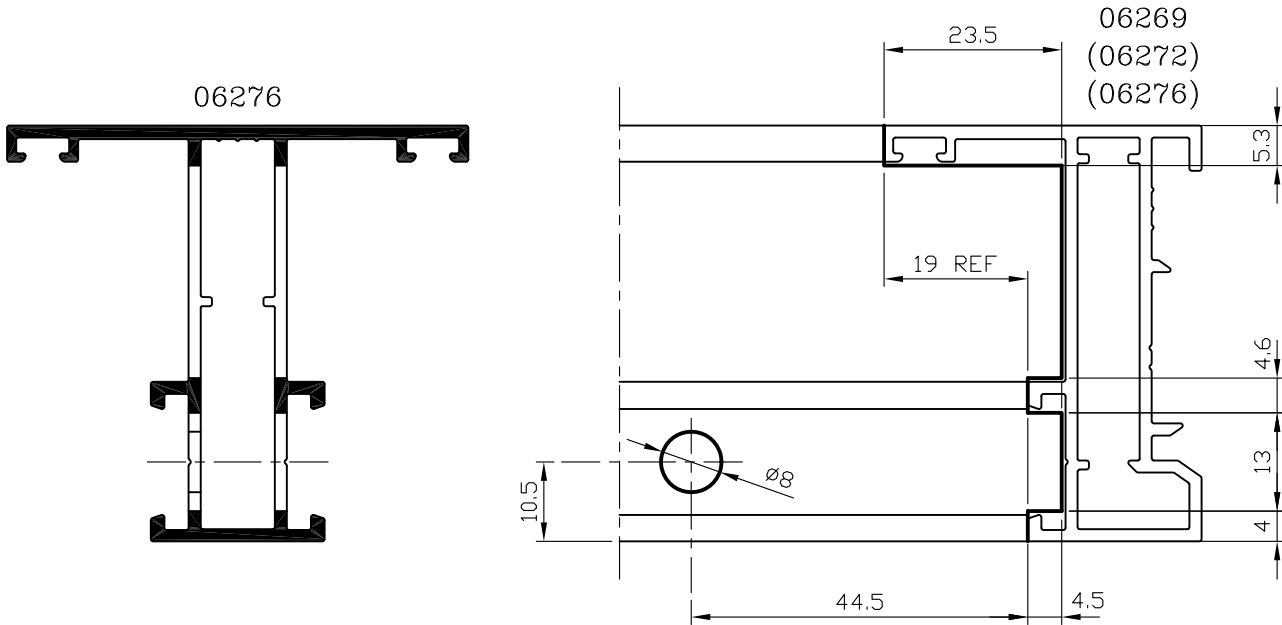
### פינוי לניקוז מים במתאם עבור כנף חלון קליל 5500



1	13	T	5500D
מהדורה	עמוד	פרק	סדרת ציר

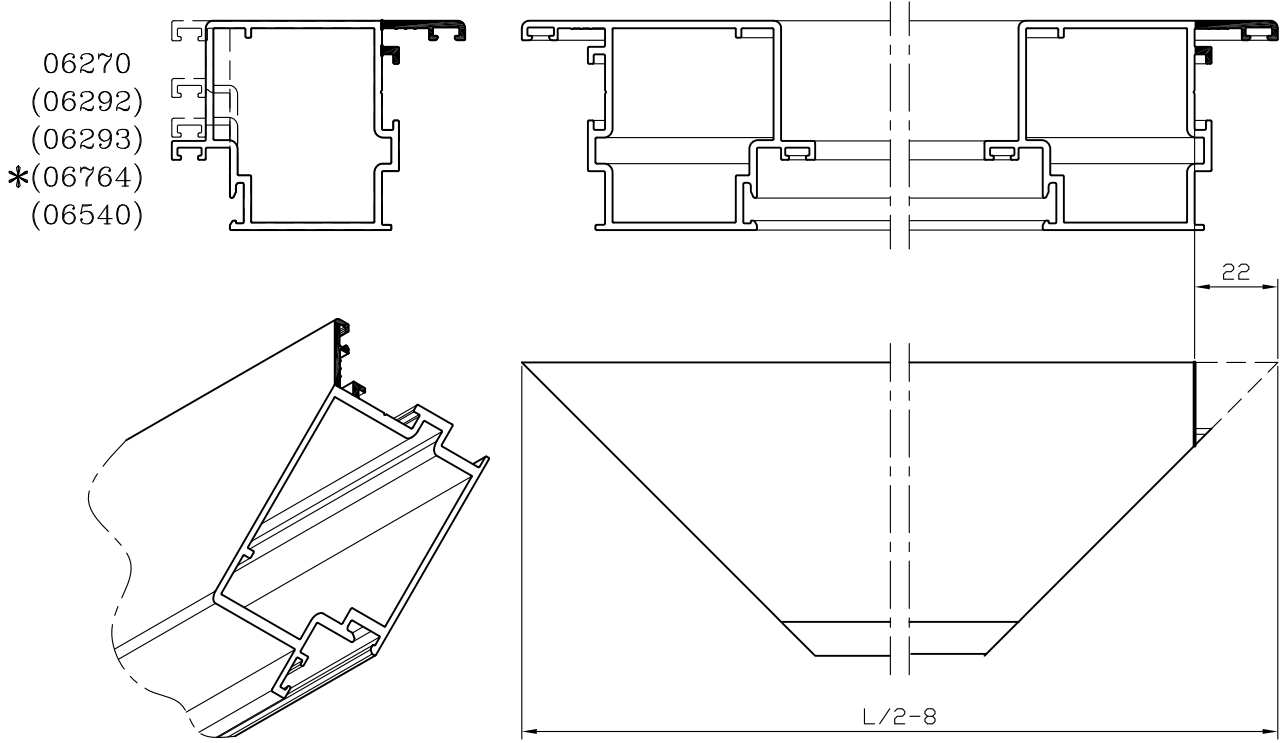
קני"מ 1:1

פינוי קצוות בחציץ סימטרי עבור חיבור למשקוף,  
ניקוב עבור מחבר חציץ (מק"ט 5505)

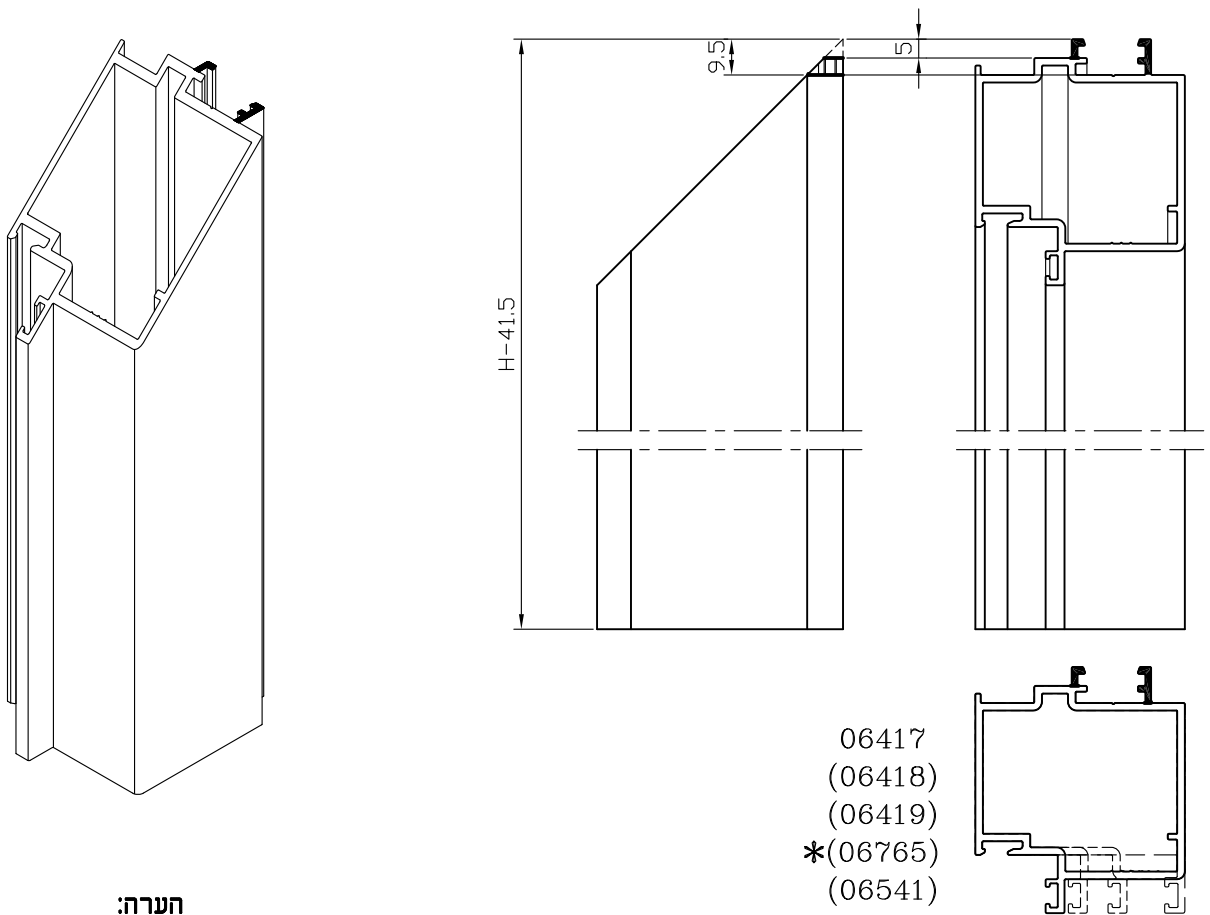


כנף שניה - פינוי פרופיל עליון

קני"מ 1:2



כנף שניה - פינוי פרופיל כנף שניה



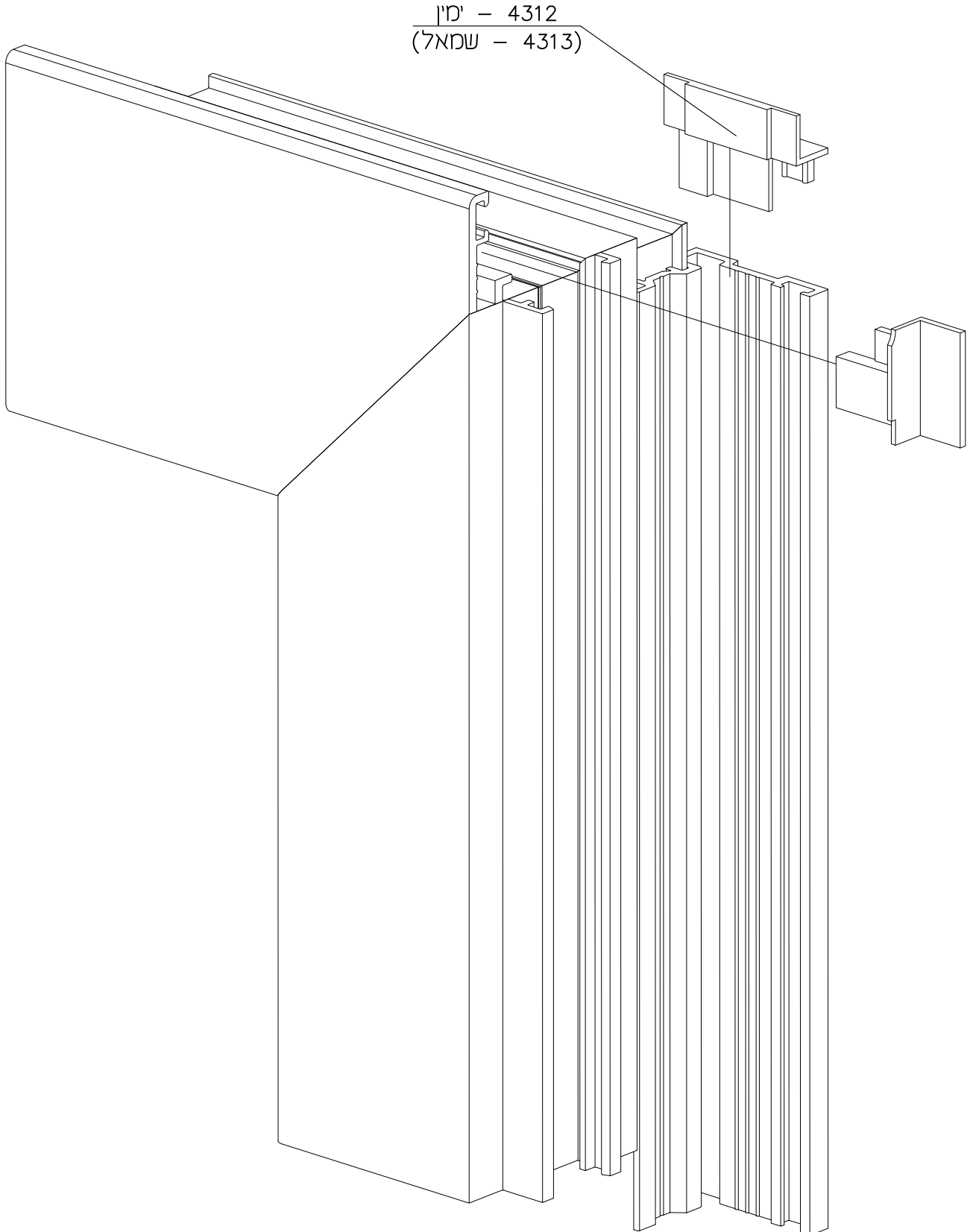
הערה:

\* הזמנה בתאום מראש

1	15	T	5500D
מהדורה	עמוד	פרק	סדרת ציר

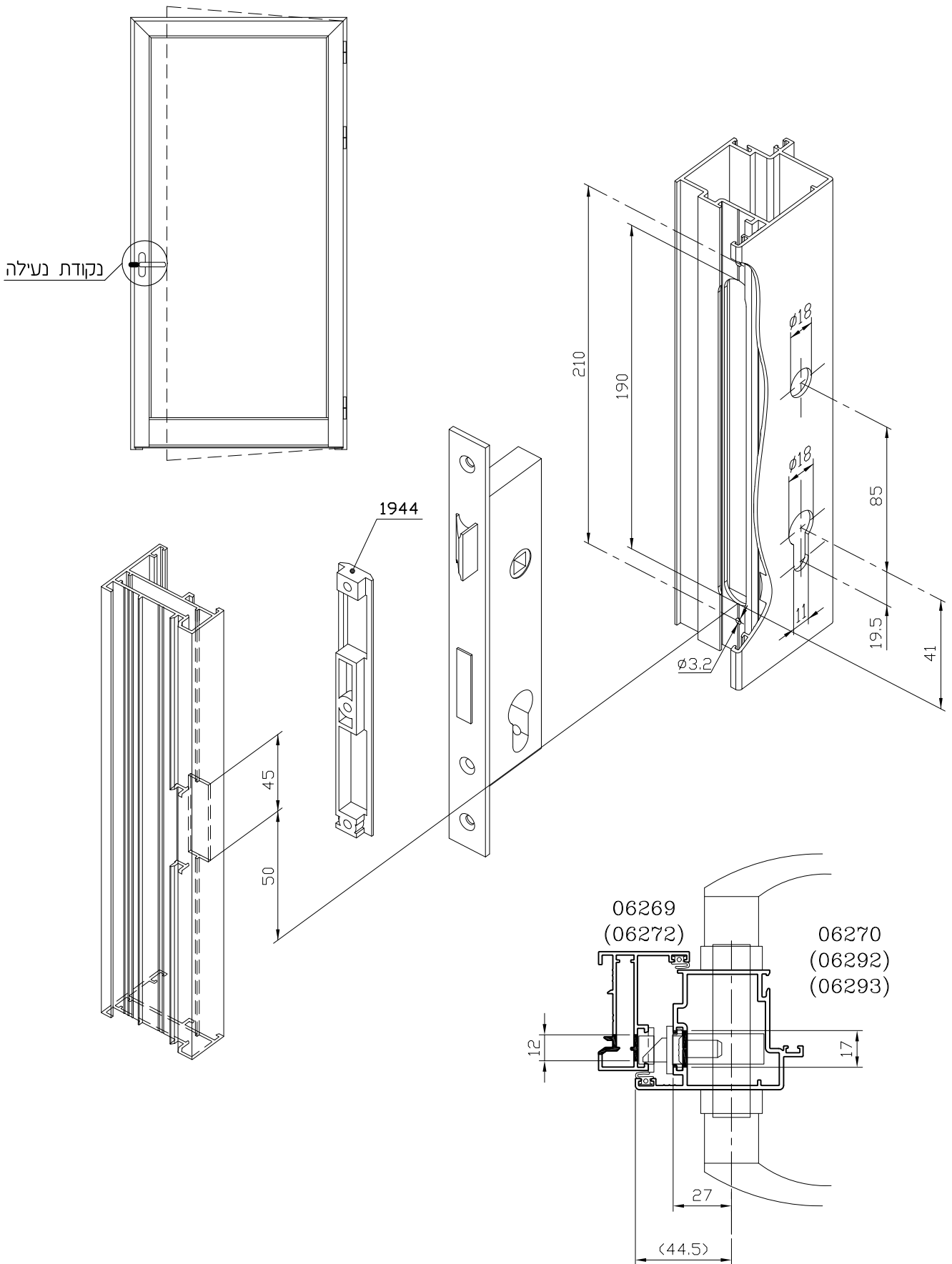
קני"מ 1:1

הרכבת פקקי השלמה בכנף שניה



פינוי למנעול מק"ט 5520  
(נעילה בנקודה אחת)

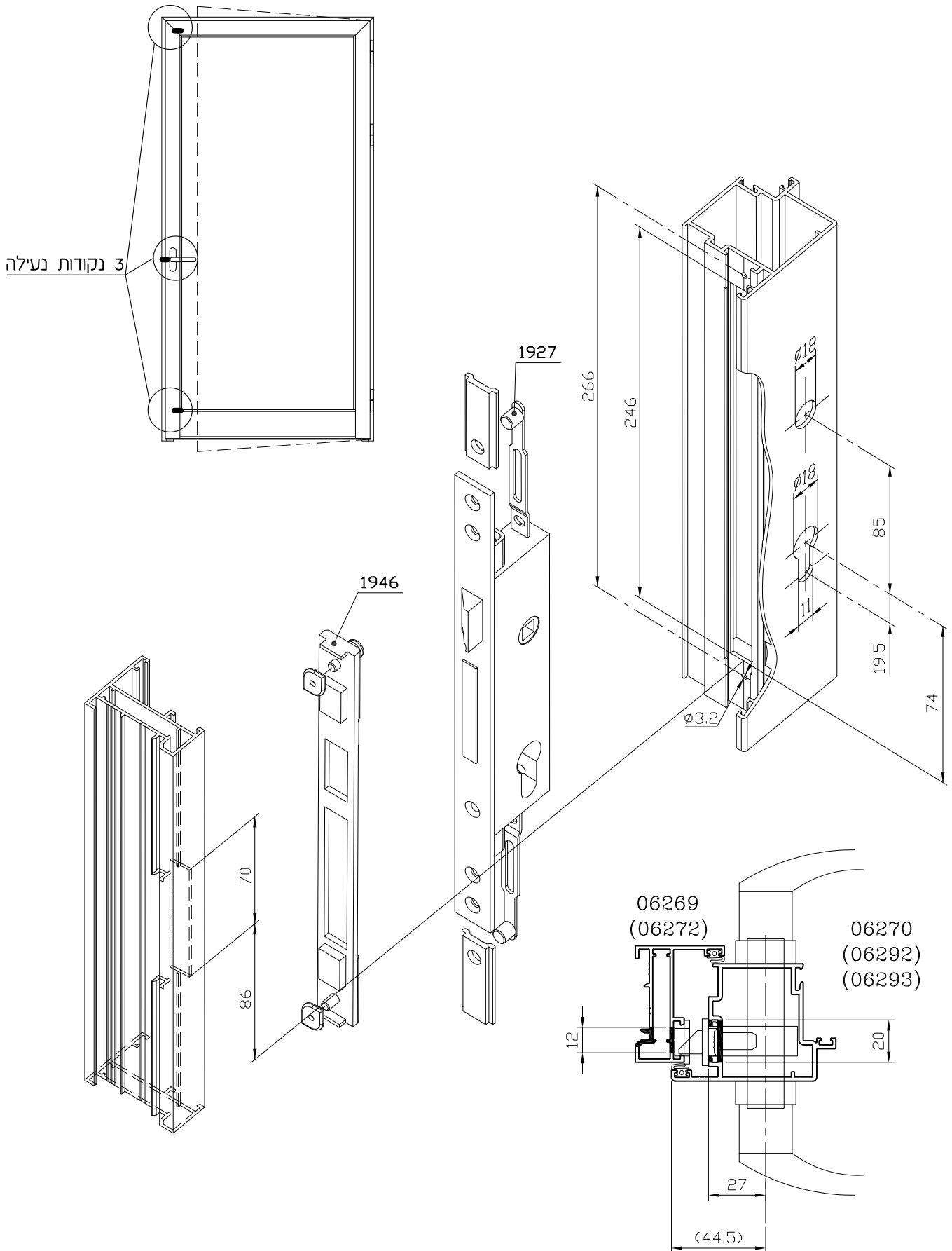
קני"מ 1:2.5



1	17	T	5500D
מהדורה	עמוד	פרק	סדרת ציר

פינוי למנעול מק"ט 5521  
(נעילה רב נקודתית)

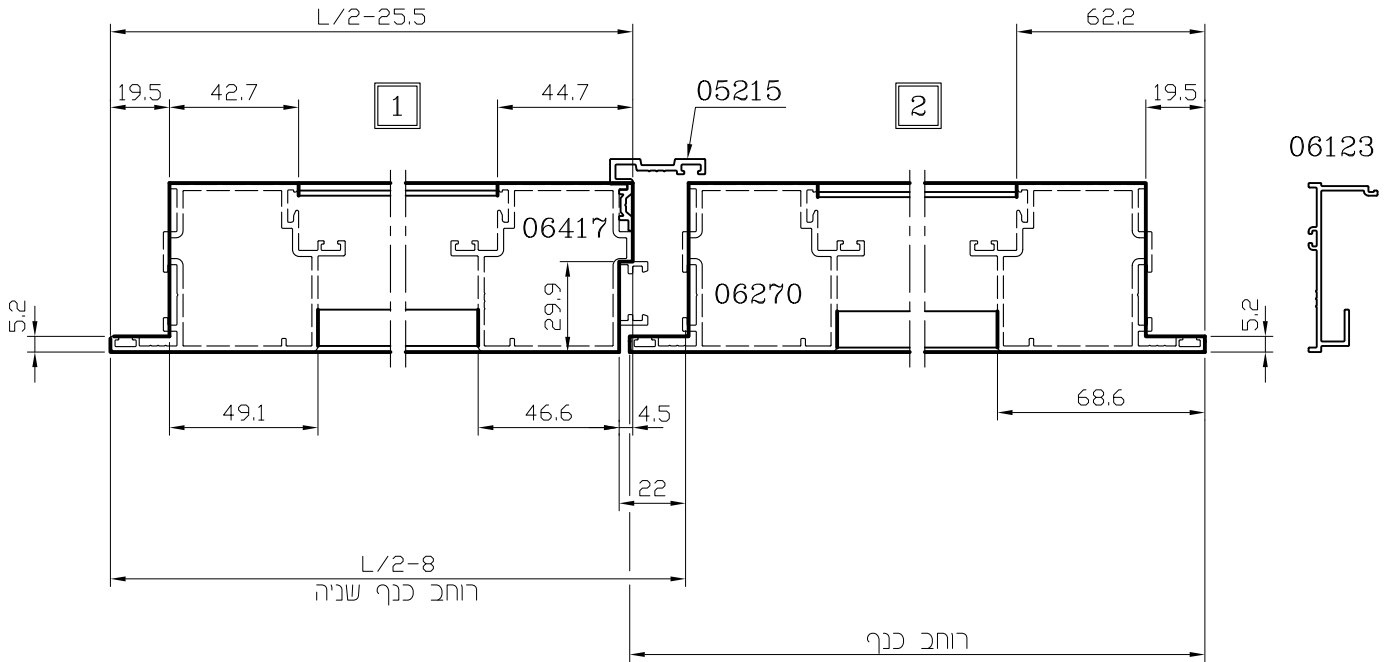
קני"מ 1:2.5



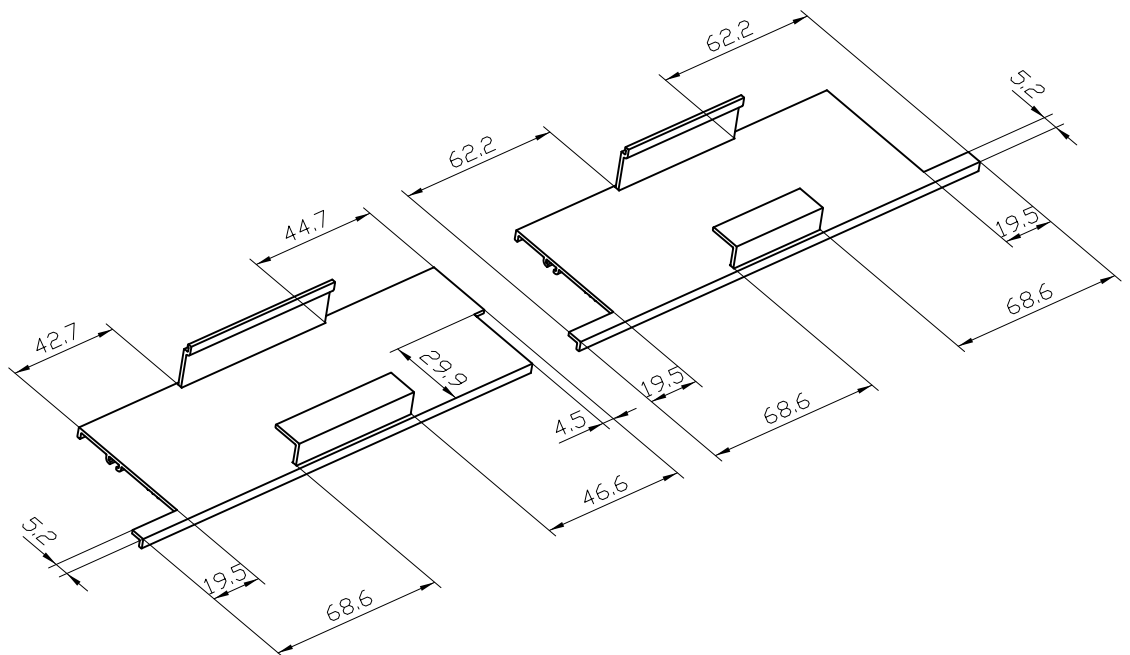


קני"מ 1:2.5

כנף - פינוי פרופיל תחתון



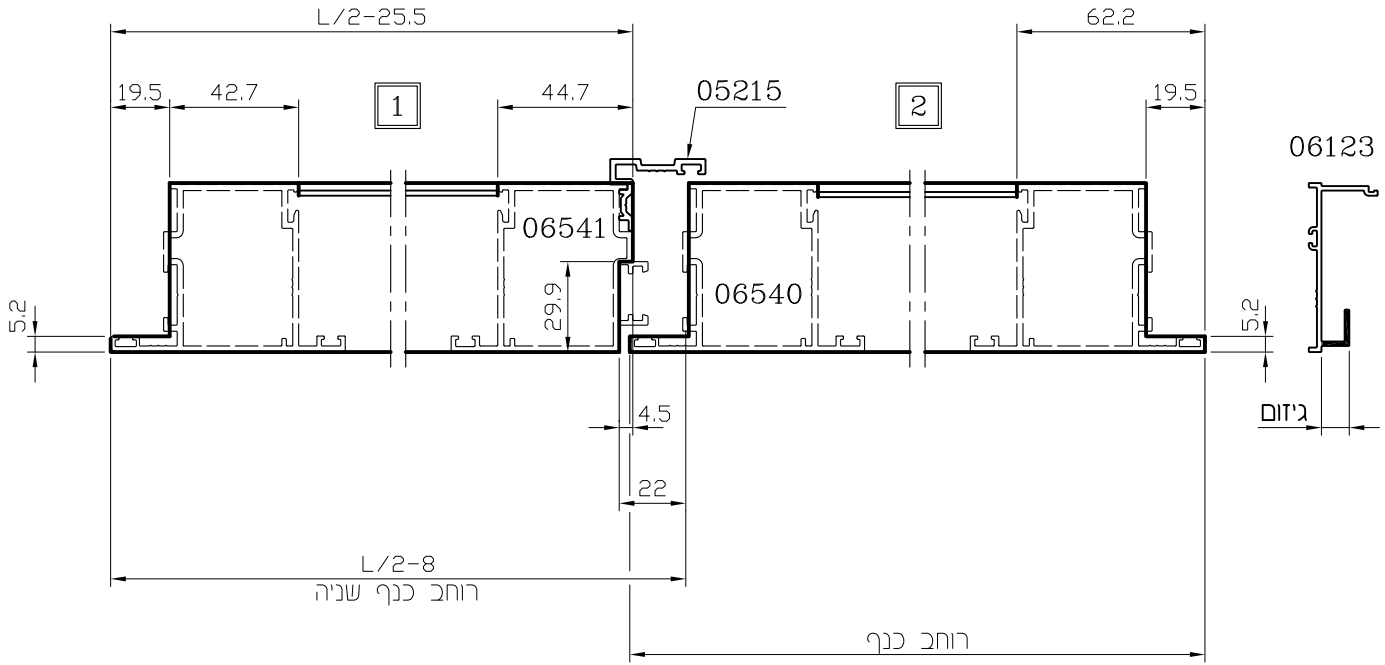
- פינוי בדלת כנף אחת 2
- פינוי בדלת שתי כנפיים 1 + 2



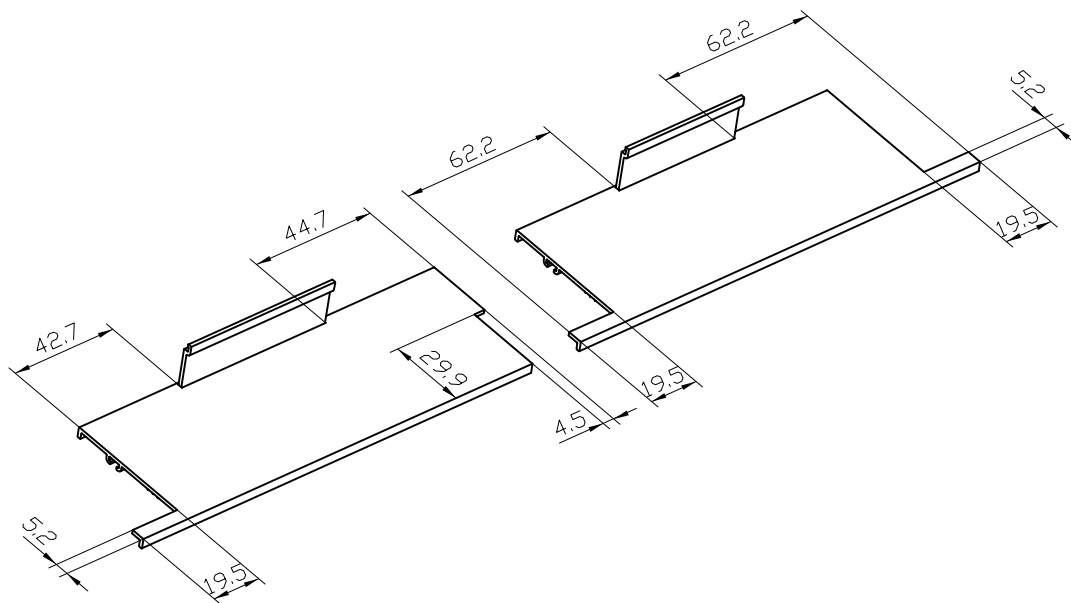
1	19	T	5500D
מהדורה	עמוד	פרק	סדרת ציר

## כנף - פינוי פרופיל תחתון עבור כנף עם צלון

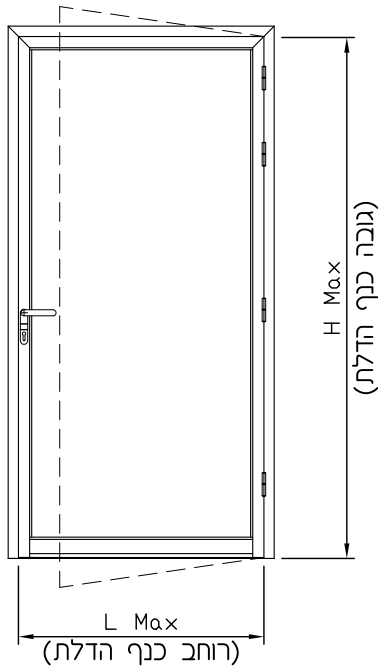
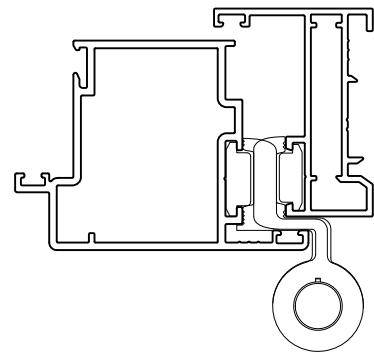
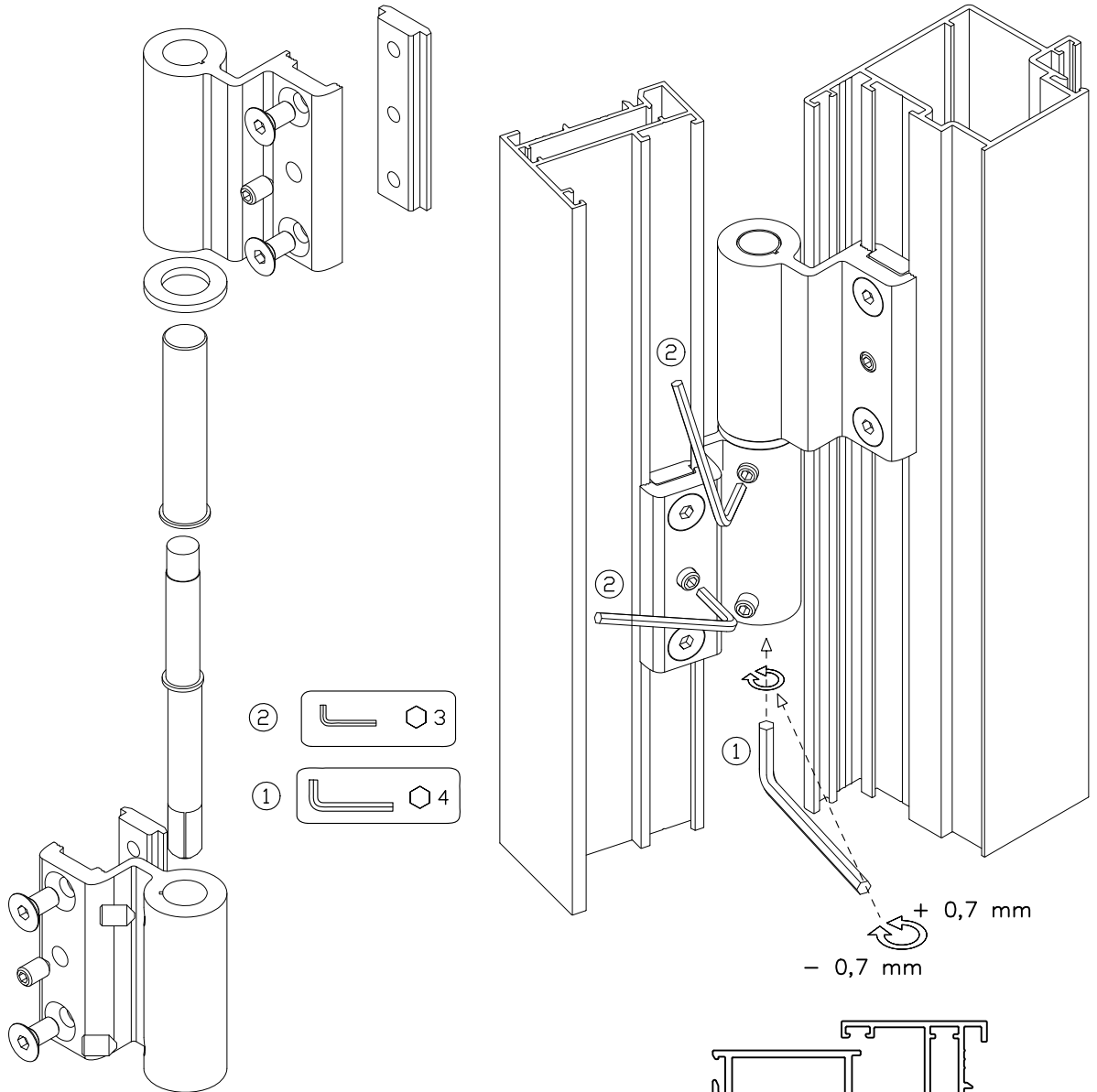
קני"מ 1:2.5



- פינוי בדלת כנף אחת - 2
- פינוי בדלת שתי כנפיים - 1 + 2



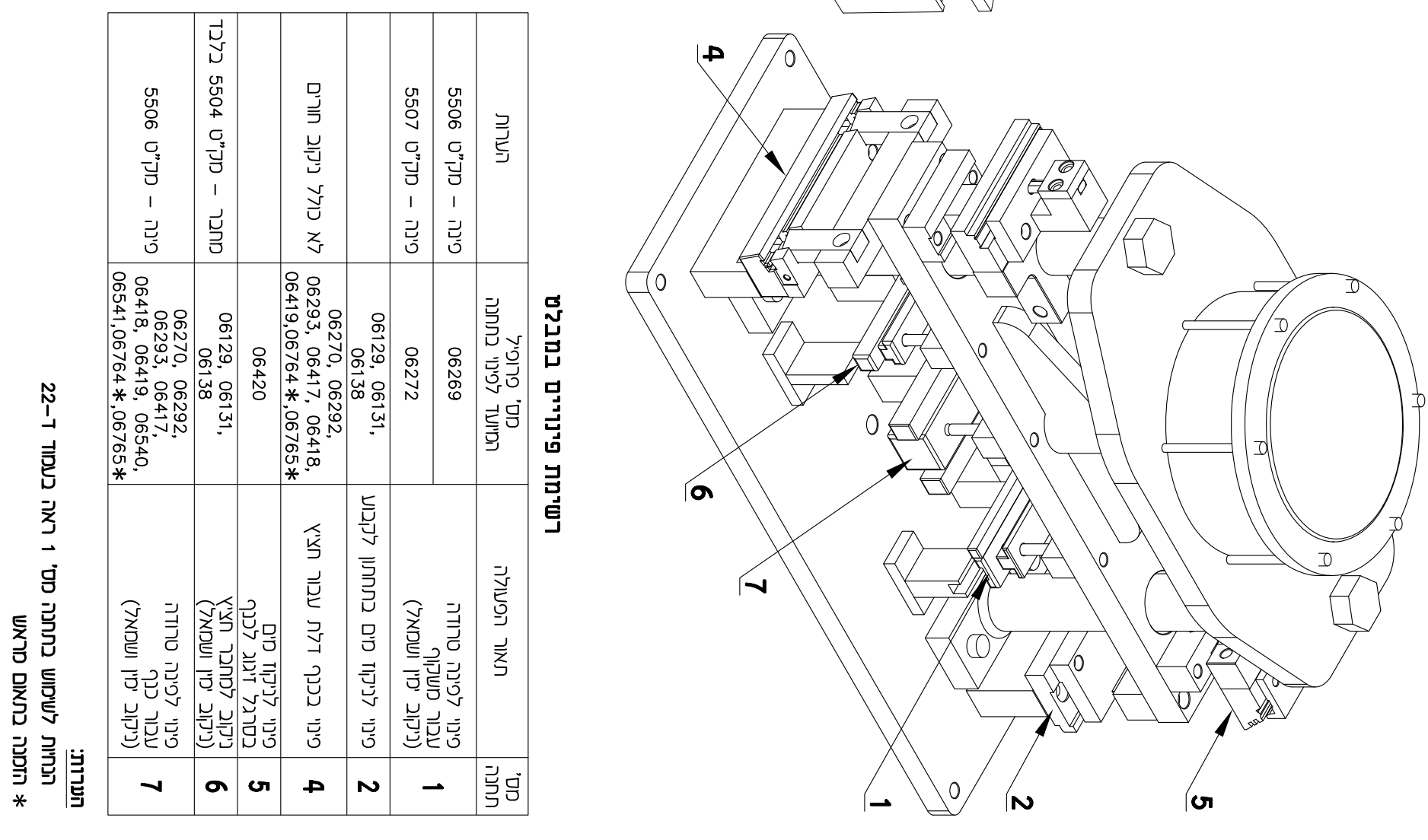
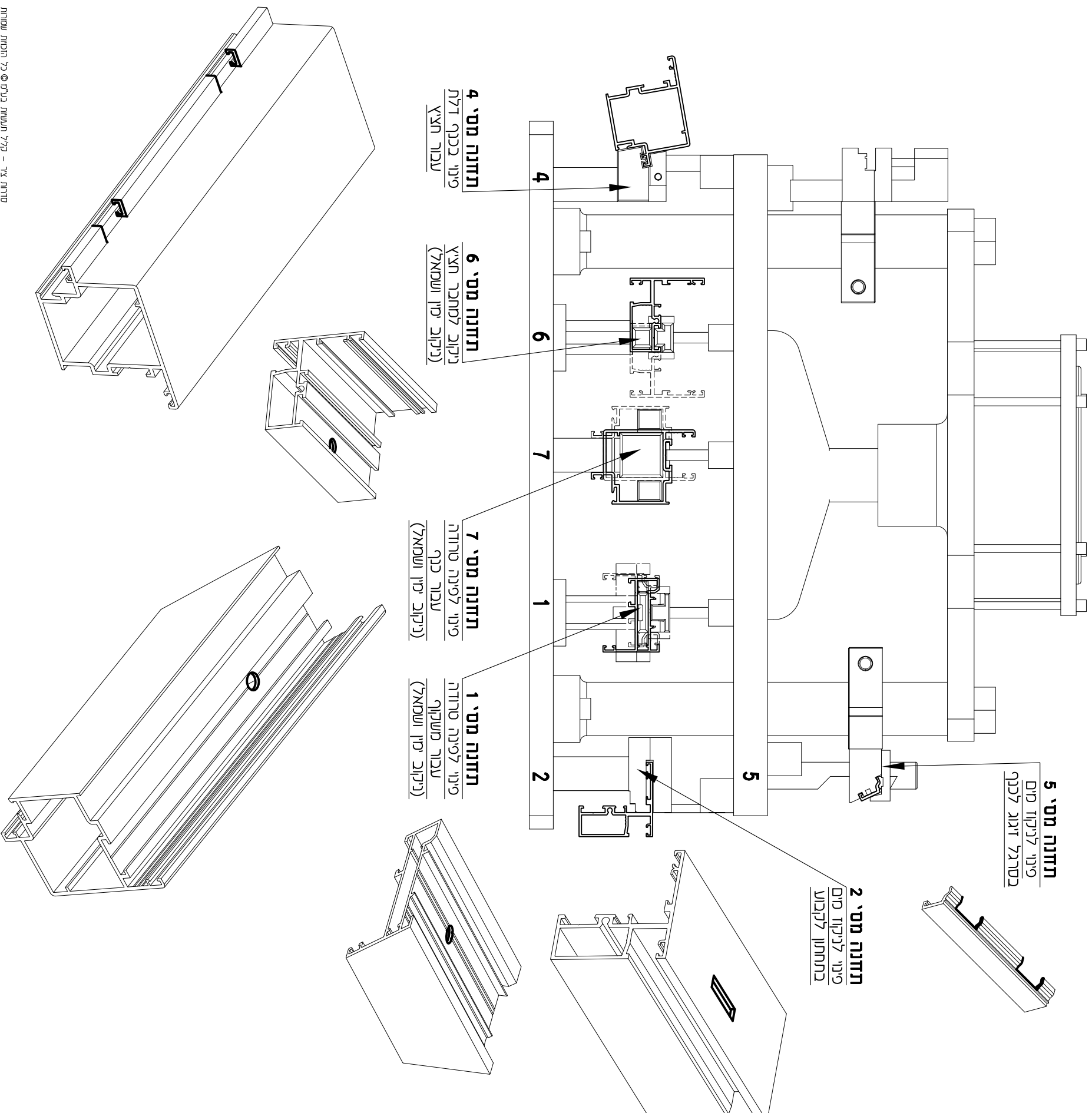
הרכבה וכיוונון ציר 2 חלקים - מק"ט 1460



כמות צירים	משקל הדלת בק"ג (MAX)	רוחב כנף הדלת במ"מ (L Max)	גובה כנף הדלת במ"מ (H Max)
3	80	1200	2250
4	90	1400	
3	60	1400	2400
4	80		
5	100		
4	90	1100	2700

**מבליט - מקריט 3147**  
 (רמשור בעמוד ד-22)

**מבט כללי**



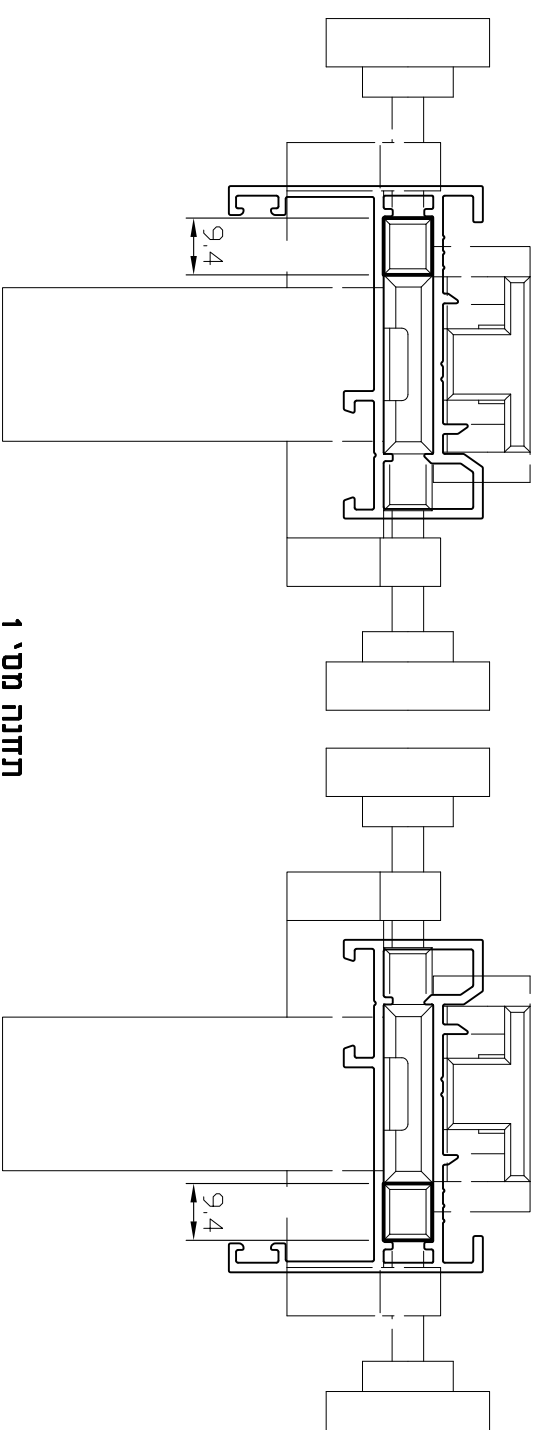
**רשימת פינייים במבליט**

מס' חמנה	תאור הפעולה	מס' פריטיל ומיועד לפינוי בחמנה	מערות
1	פינוי לפינה טרודה עבור משקוף (ניקוב יפיו ושטאל)	06272	פינה - מקריט 5507
2	פינוי לניקוז מים בחמתון לקבוע	06129, 06131, 06138	פינה - מקריט 5507
4	פינוי לכנף דלת עבור חציץ	06270, 06292, 06293, 06417, 06418, 06419, 06764*, 06765*	לא כולל ניקוב חורים
5	פינוי לניקוז מים בסרגל זיוג לכנף	06420	מחבר - מקריט 5504 בלכד
6	ניקוב למחבר חציץ (ניקוב יפיו ושטאל)	06129, 06131, 06138	
7	פינוי לפינה טרודה עבור כנף (ניקוב יפיו ושטאל)	06270, 06292, 06293, 06417, 06418, 06419, 06540, 06541, 06764*, 06765*	פינה - מקריט 5506

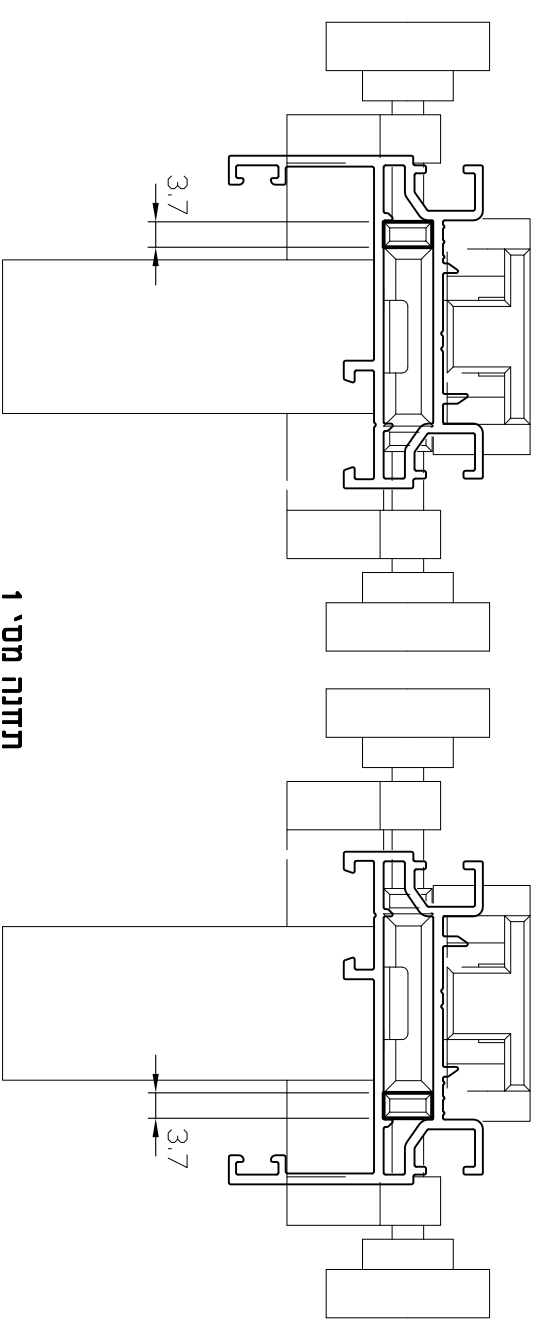
**חערות:**

הנריות לשמשו בחמנה מס' 1 ראה בעמוד ד-22  
 \* חמנה בתאום מראש

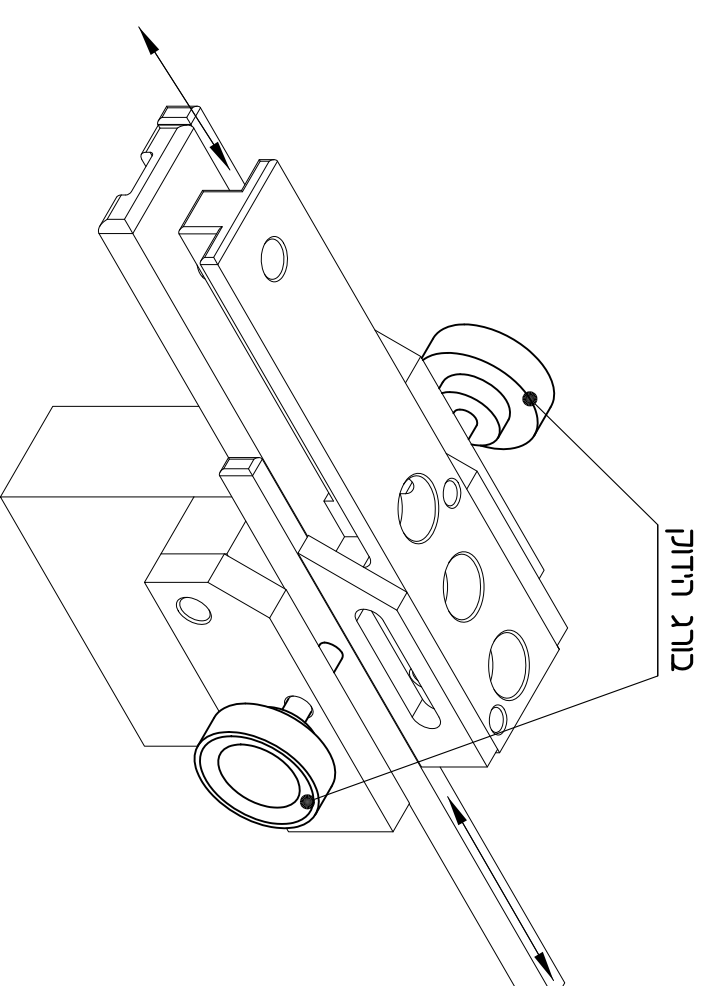
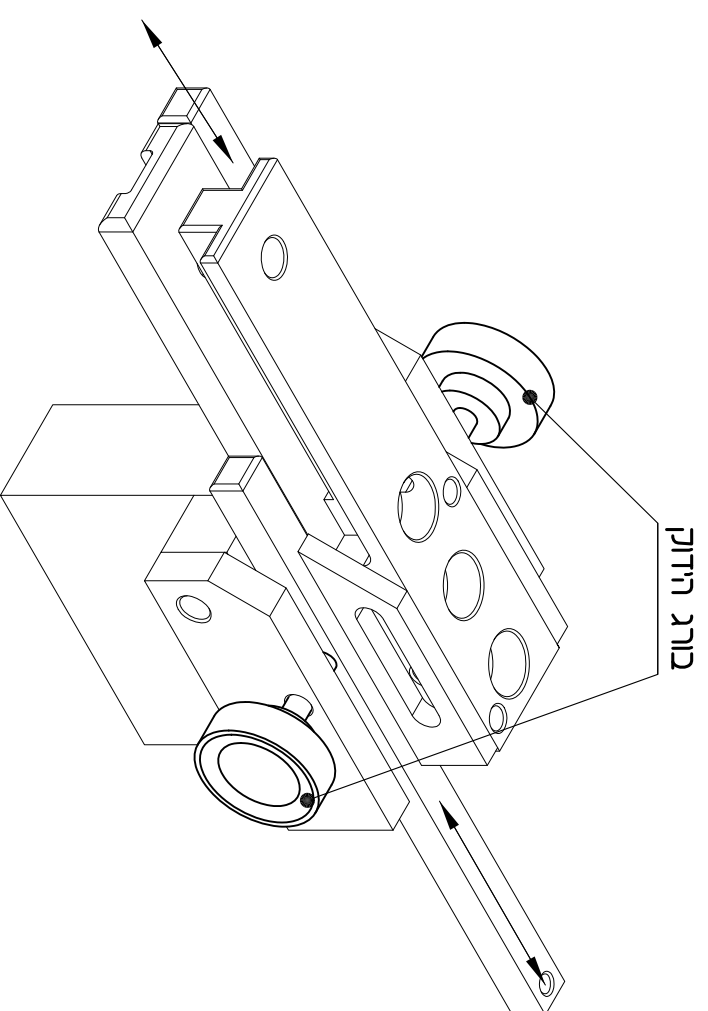
**מבליט - מקי"ט 3147**  
 (המשך מעמוד ד-21)  
 הנחיות לשימוש בתחנה מס' 1



**תחנה מס' 1**  
 פירו' לפינה סרודרה  
 עבור כשקוף מס' 06269  
 (ניקוב יסין ושפאל)

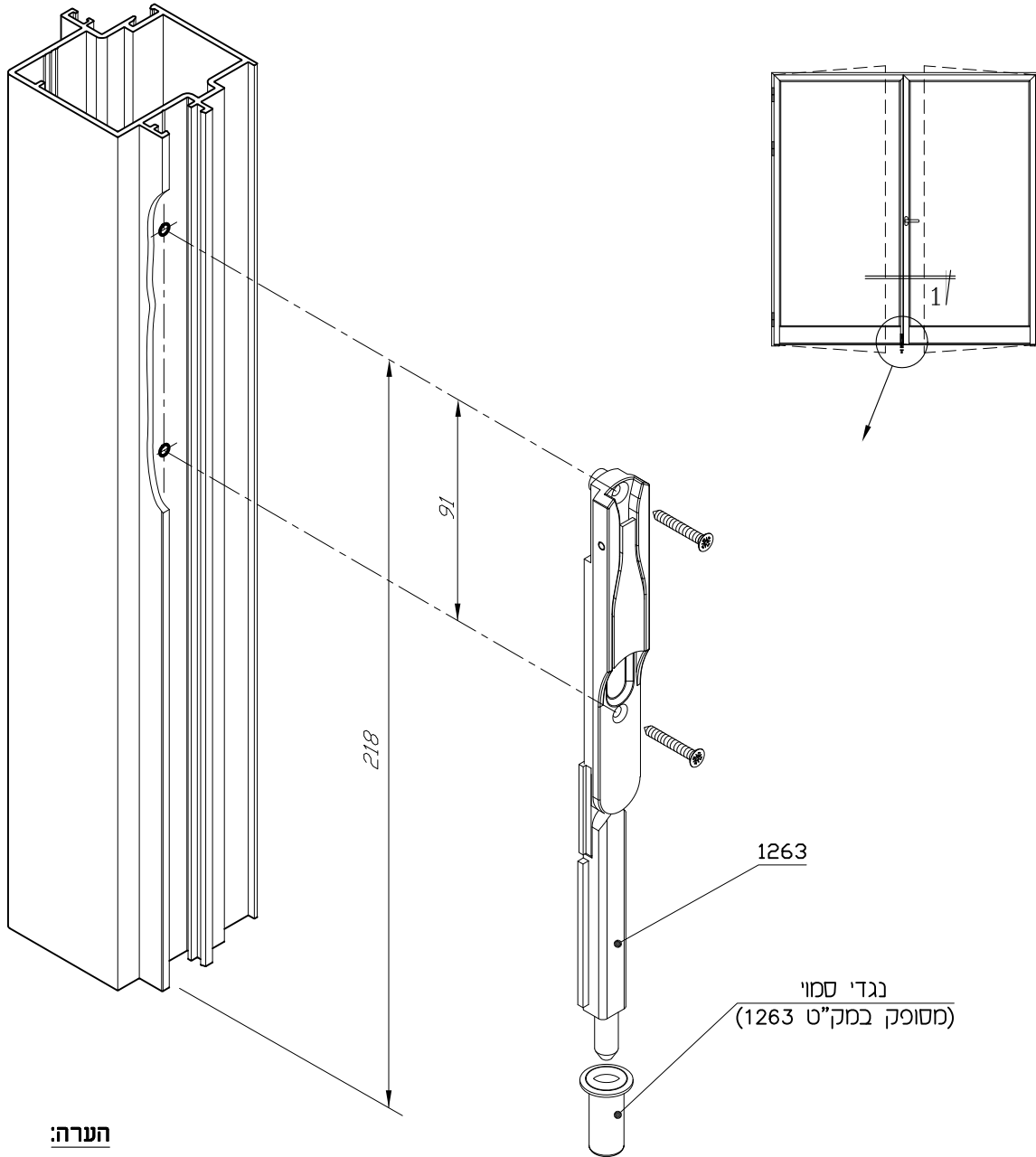


**תחנה מס' 1**  
 פירו' לפינה סרודרה  
 עבור כשקוף מס' 06272  
 (ניקוב יסין ושפאל)

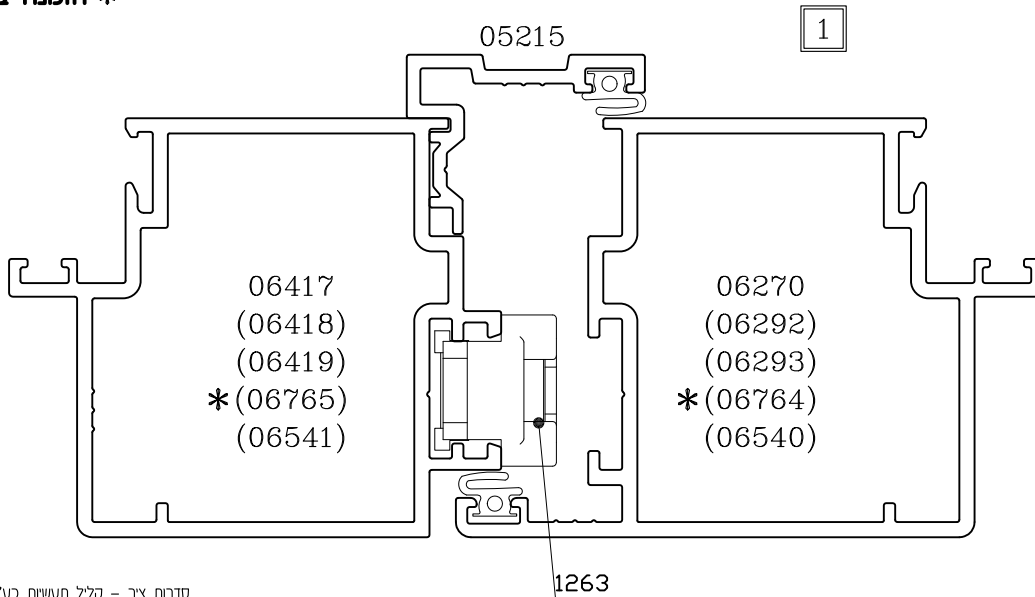


2	23	T	5500D
מהדורה	עמוד	פרק	סדרת ציר

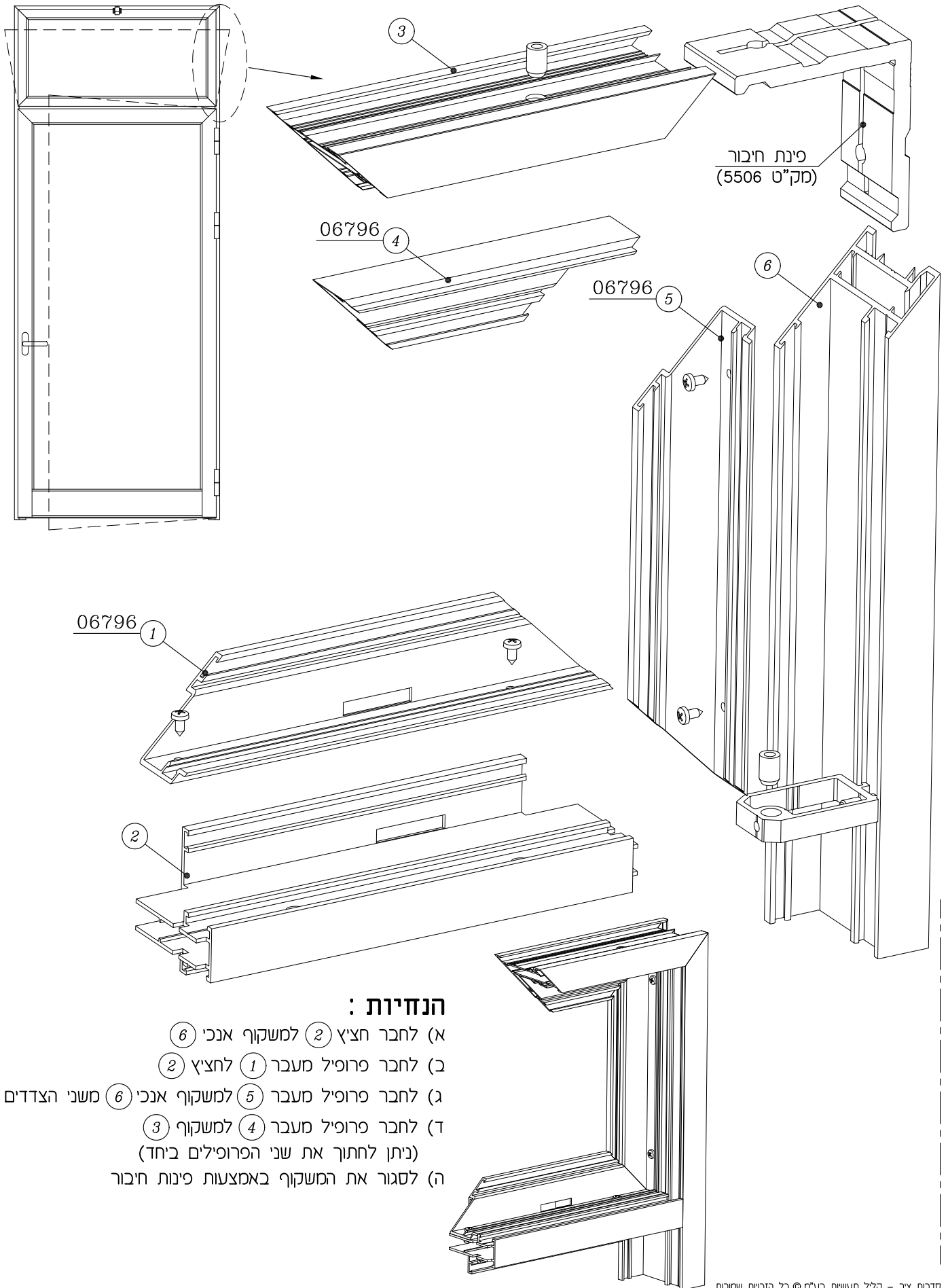
התקנת בריח תחתון (מק"ט 1263) בדלת 2 כנפיים



**הערה:**  
\* הזמנה בתאום מראש



הנחיות הרכבת פרופיל מסי 06796 - מתאם עבור כנף חלון קליל 5500



**הנחיות :**

- (א) לחבר חציץ (2) למשקוף אנכי (6)
- (ב) לחבר פרופיל מעבר (1) לחציץ (2)
- (ג) לחבר פרופיל מעבר (5) למשקוף אנכי (6) משני הצדדים
- (ד) לחבר פרופיל מעבר (4) למשקוף (3) (ניתן לחתוך את שני הפרופילים ביחד)
- (ה) לסגור את המשקוף באמצעות פינות חיבור

סדרות ציר

קלייל אופיס D5500

פרק ה

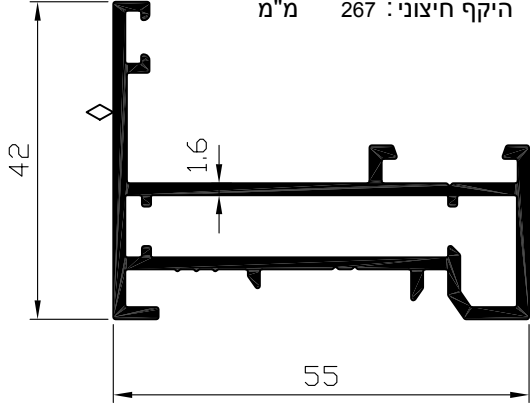
פרופילים קנ"מ 1:1



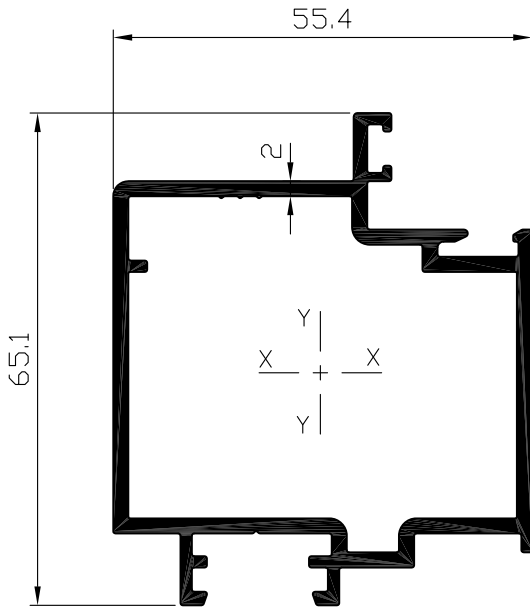
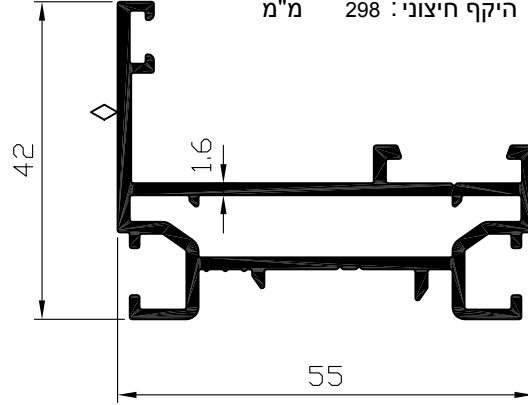
2	1	ה	5500D
מהדורה	עמוד	פרק	סדרת ציר

מקרא:  $\diamond$  משטח שעלולים להופיע בו קווי תפר של טרוד

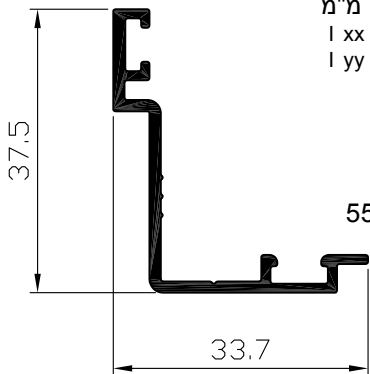
משקוף לדלת  
פרופיל  
**06269**  
משקל : 886 ג/מ  
היקף כללי : 408 מ"מ  
היקף חיצוני : 267 מ"מ



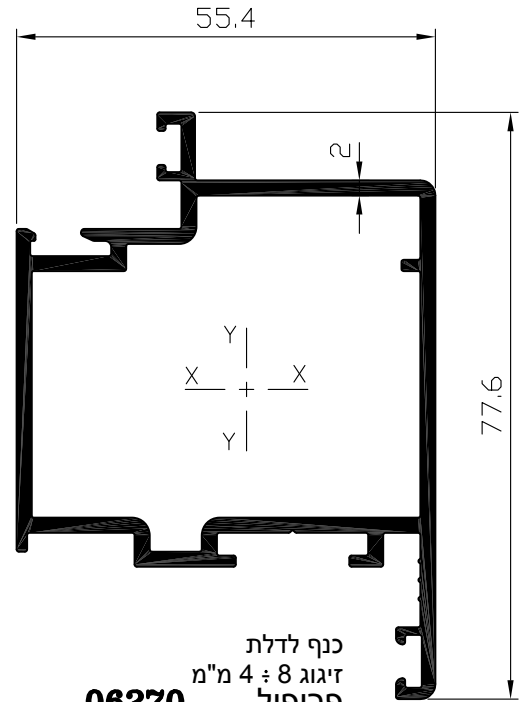
משקוף לדלת  
פרופיל  
**06272**  
משקל : 891 ג/מ  
היקף כללי : 418 מ"מ  
היקף חיצוני : 298 מ"מ



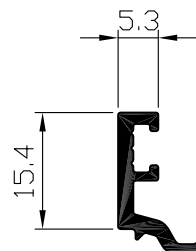
כנף שניה לדלת  
זיגוג 8 ÷ 4 מ"מ  
פרופיל  
**06417**  
שטח : 489 מ"מ<sup>2</sup>  
משקל : 1319 ג/מ  
היקף כללי : 505 מ"מ  
היקף חיצוני : 307 מ"מ  
 $I_{xx} = 19.10 \text{ Cm}^4$   
 $I_{yy} = 18.50 \text{ Cm}^4$



מתאם עבור כנף חלון קליל 5500  
פרופיל  
**06796**  
משקל : 329 ג/מ  
היקף כללי : 173 מ"מ

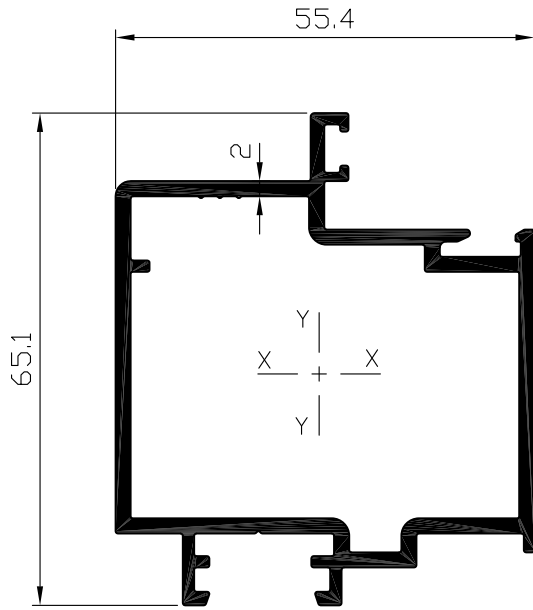


כנף לדלת  
זיגוג 8 ÷ 4 מ"מ  
פרופיל  
**06270**  
שטח : 522 מ"מ<sup>2</sup>  
משקל : 1409 ג/מ  
היקף כללי : 539 מ"מ  
היקף חיצוני : 341 מ"מ  
 $I_{xx} = 23.22 \text{ Cm}^4$   
 $I_{yy} = 21.57 \text{ Cm}^4$

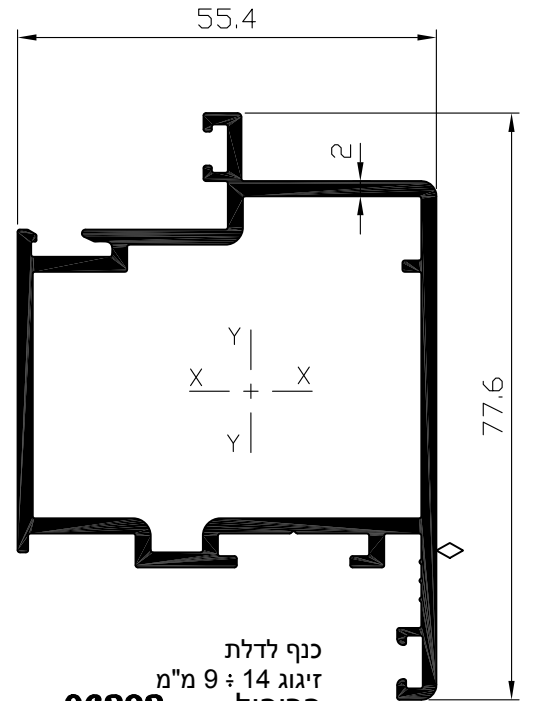


סרגל זיגוג לכנף דלת  
פרופיל  
**06420**  
משקל : 162 ג/מ  
היקף כללי : 73 מ"מ

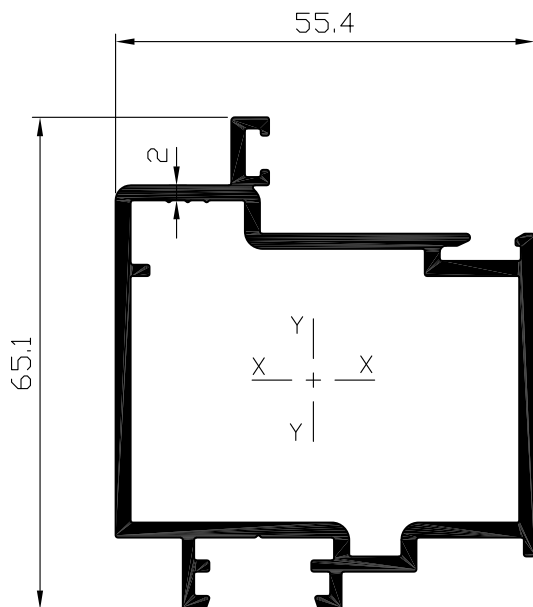
מקרא: משטח שעלולים להופיע בו קווי תפר של טרוד



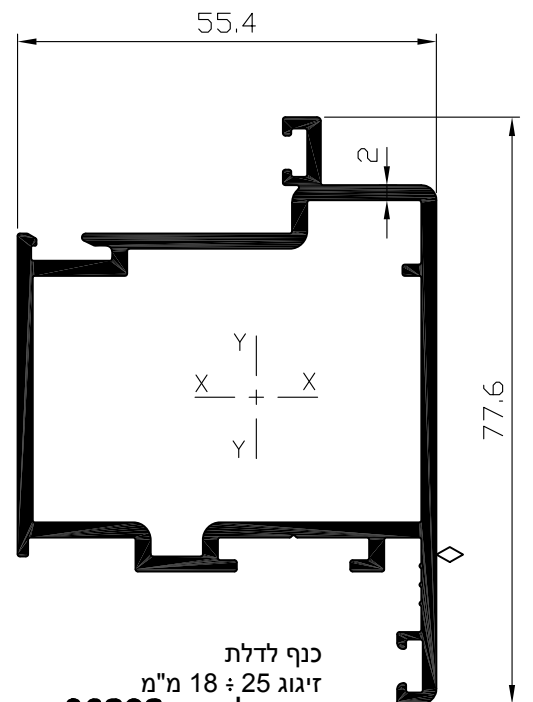
כנף שניה לדלת  
זיגוג 14 ÷ 9 מ"מ  
**06418** פרופיל  
שטח : 489 ממ"ר  
משקל : 1319 ג/מ  
היקף כללי : 505 מ"מ  
היקף חיצוני : 307 מ"מ  
 $I_{xx} = 18.77 \text{ Cm}^4$   
 $I_{yy} = 18.36 \text{ Cm}^4$



כנף לדלת  
זיגוג 14 ÷ 9 מ"מ  
**06292** פרופיל  
שטח : 522 ממ"ר  
משקל : 1409 ג/מ  
היקף כללי : 539 מ"מ  
היקף חיצוני : 341 מ"מ  
 $I_{xx} = 22.86 \text{ Cm}^4$   
 $I_{yy} = 21.31 \text{ Cm}^4$



כנף שניה לדלת  
זיגוג 25 ÷ 18 מ"מ  
**06419** פרופיל  
שטח : 488 ממ"ר  
משקל : 1317 ג/מ  
היקף כללי : 503 מ"מ  
היקף חיצוני : 305 מ"מ  
 $I_{xx} = 18.25 \text{ Cm}^4$   
 $I_{yy} = 18.66 \text{ Cm}^4$



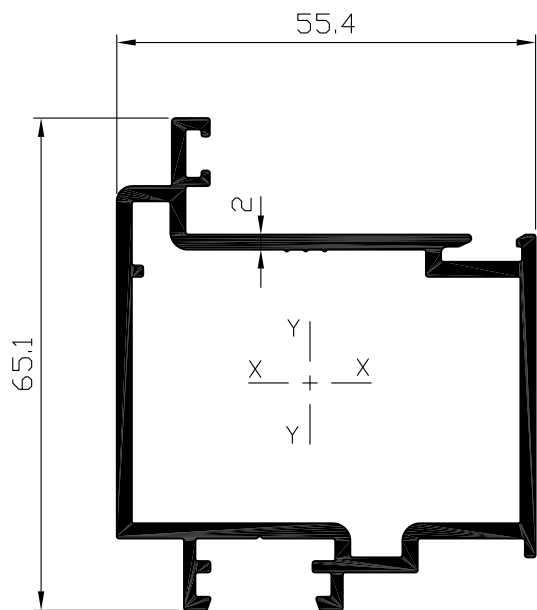
כנף לדלת  
זיגוג 25 ÷ 18 מ"מ  
**06293** פרופיל  
שטח : 521 ממ"ר  
משקל : 1406 ג/מ  
היקף כללי : 536 מ"מ  
היקף חיצוני : 339 מ"מ  
 $I_{xx} = 22.27 \text{ Cm}^4$   
 $I_{yy} = 21.44 \text{ Cm}^4$

2	3	ה	5500D
מהדורה	עמוד	פרק	סדרת ציר

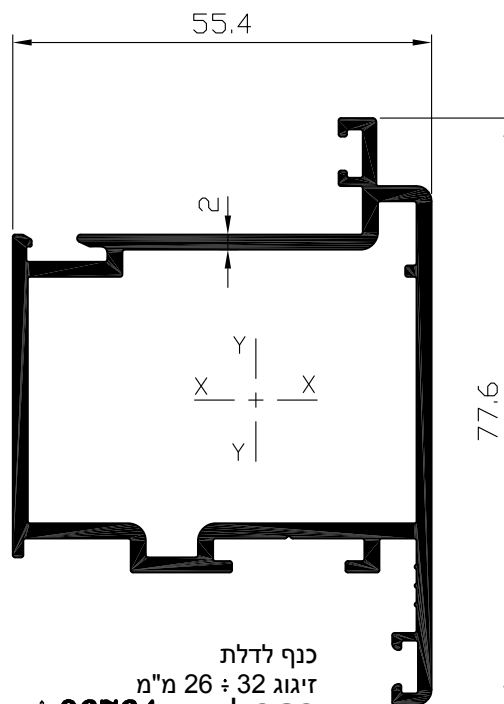
הערה:

\* הזמנה בתאום מראש

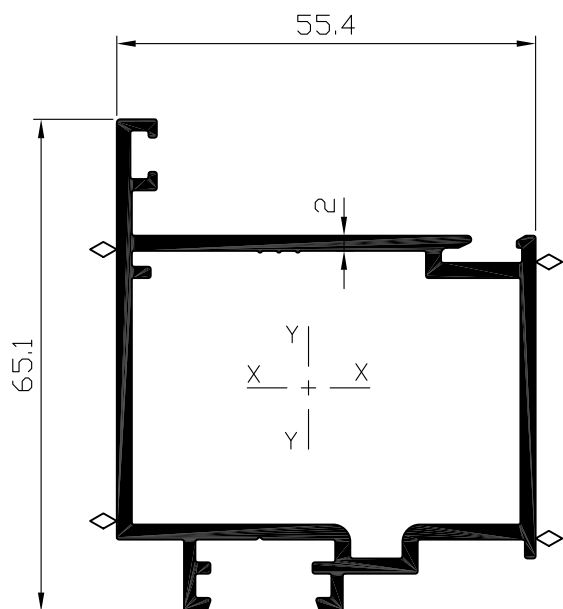
מקרא:  $\diamond$  משטח שעלולים להופיע בו קווי תפר של טרוד



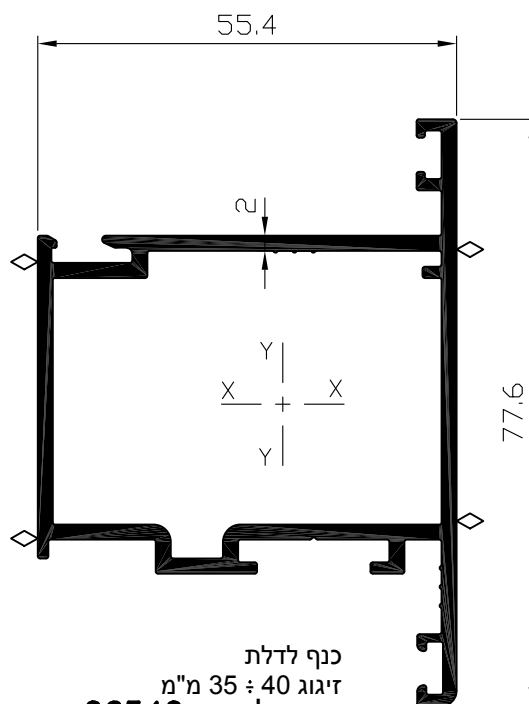
כנף שניה לדלת  
זיגוג 26 ÷ 32 מ"מ  
**\*06765** פרופיל  
שטח : 487 ממ"ר  
משקל : 1315 ג/מ  
היקף כללי : 503 מ"מ  
היקף חיצוני : 307 מ"מ  
 $I_{xx} = 17.71 \text{ Cm}^4$   
 $I_{yy} = 19.42 \text{ Cm}^4$



כנף לדלת  
זיגוג 26 ÷ 32 מ"מ  
**\*06764** פרופיל  
שטח : 520 ממ"ר  
משקל : 1405 ג/מ  
היקף כללי : 537 מ"מ  
היקף חיצוני : 341 מ"מ  
 $I_{xx} = 21.68 \text{ Cm}^4$   
 $I_{yy} = 22.06 \text{ Cm}^4$

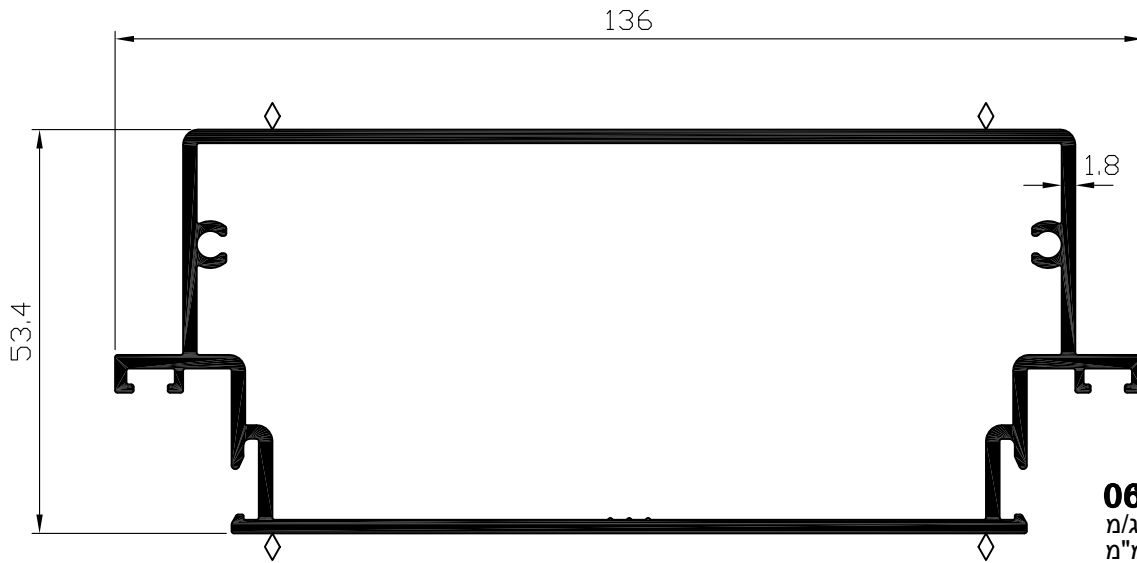


כנף שניה לדלת  
זיגוג 35 ÷ 40 מ"מ  
**06541** פרופיל  
שטח : 480 ממ"ר  
משקל : 1295 ג/מ  
היקף כללי : 495 מ"מ  
היקף חיצוני : 309 מ"מ  
 $I_{xx} = 17.03 \text{ Cm}^4$   
 $I_{yy} = 20.05 \text{ Cm}^4$

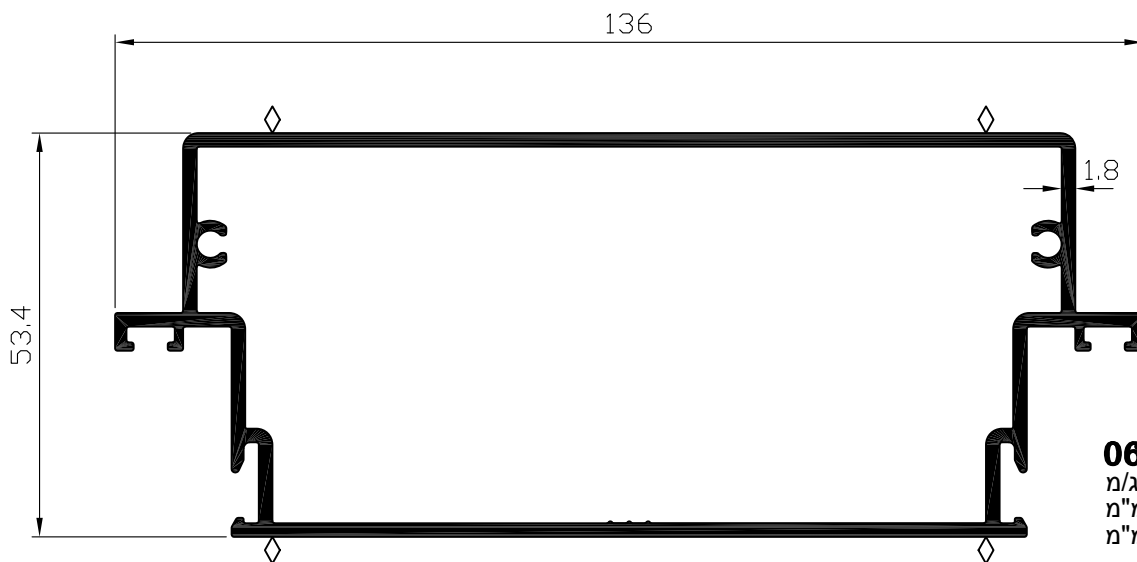


כנף לדלת  
זיגוג 35 ÷ 40 מ"מ  
**06540** פרופיל  
שטח : 515 ממ"ר  
משקל : 1390 ג/מ  
היקף כללי : 529 מ"מ  
היקף חיצוני : 343 מ"מ  
 $I_{xx} = 21.05 \text{ Cm}^4$   
 $I_{yy} = 22.71 \text{ Cm}^4$

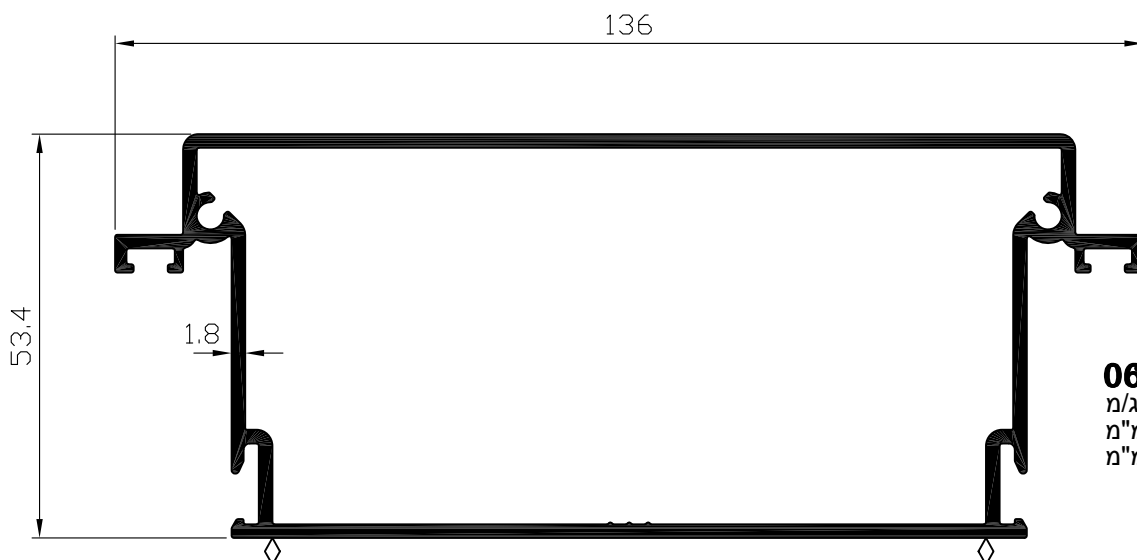
מקרא: משטח שעלולים להופיע בו קווי תפר של טרוד



תחתון לכנף דלת  
זיגוג 4 ÷ 8 מ"מ  
**06122** פרופיל  
משקל : 1893 ג/מ  
היקף כללי : 789 מ"מ  
היקף חיצוני : 435 מ"מ



תחתון לכנף דלת  
זיגוג 9 ÷ 14 מ"מ  
**06130** פרופיל  
משקל : 1893 ג/מ  
היקף כללי : 789 מ"מ  
היקף חיצוני : 435 מ"מ



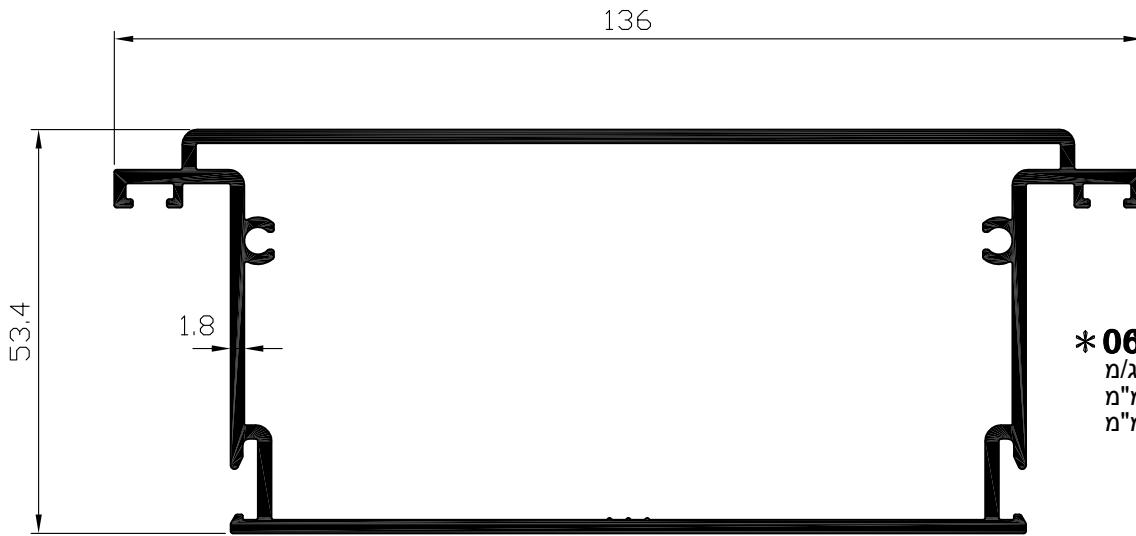
תחתון לכנף דלת  
זיגוג 18 ÷ 25 מ"מ  
**06173** פרופיל  
משקל : 1878 ג/מ  
היקף כללי : 777 מ"מ  
היקף חיצוני : 440 מ"מ

2	5	ה	5500D
מהדורה	עמוד	פרק	סדרת ציר

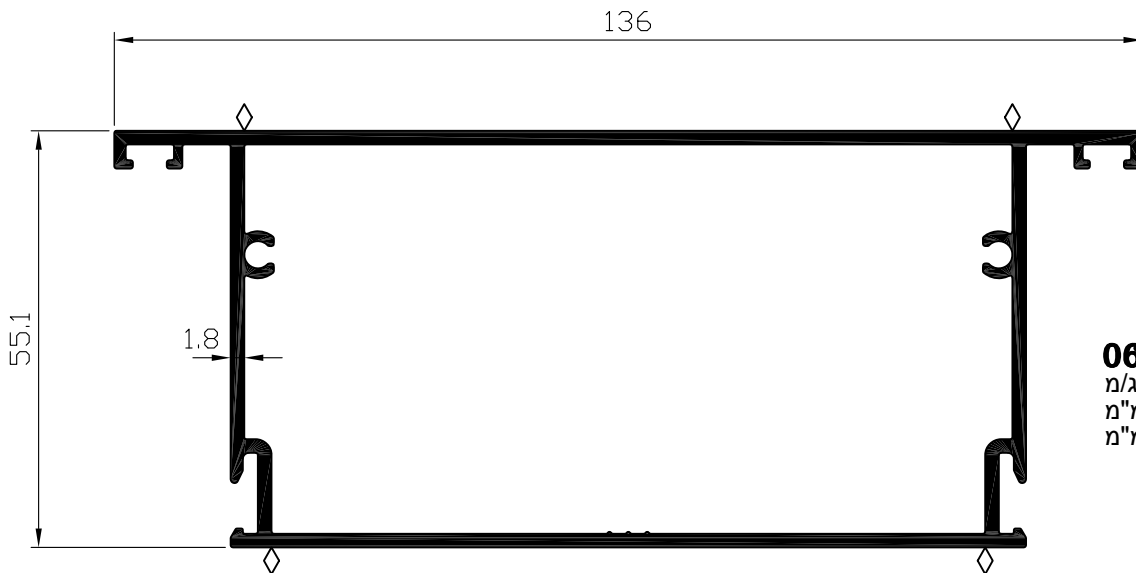
**מקרא:** ◇ משטח שעלולים להופיע בו קווי תפר של טרוד

**הערה:**

\* הזמנה בתאום מראש



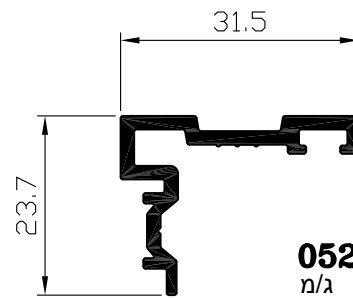
תחתון לכנף דלת  
זיגוג 26 ÷ 32 מ"מ  
**\*06760** פרופיל  
משקל : 1893 ג/מ  
היקף כללי : 789 מ"מ  
היקף חיצוני : 435 מ"מ



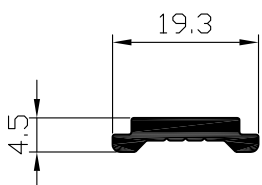
תחתון לכנף דלת  
זיגוג 35 ÷ 40 מ"מ  
**06174** פרופיל  
משקל : 1856 ג/מ  
היקף כללי : 774 מ"מ  
היקף חיצוני : 441 מ"מ



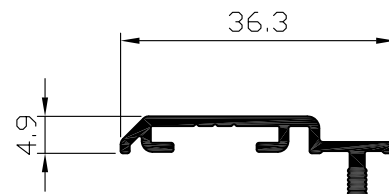
תחתון לדלת  
**06123** פרופיל  
משקל : 431 ג/מ  
היקף כללי : 216 מ"מ



מפגש כנפיים לדלת  
**05215** פרופיל  
משקל : 349 ג/מ  
היקף כללי : 149 מ"מ



מוט מוביל  
**03685** פרופיל  
משקל : 155 ג/מ  
היקף כללי : 48 מ"מ

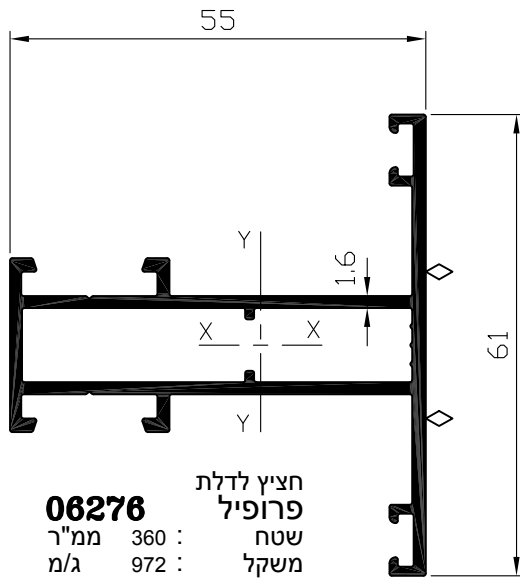


הלבשה  
**06488** פרופיל  
משקל : 218 ג/מ  
היקף כללי : 122 מ"מ

**מקרא:**  $\diamond$  משטח שעלולים להופיע בו קווי תפר של טרוד

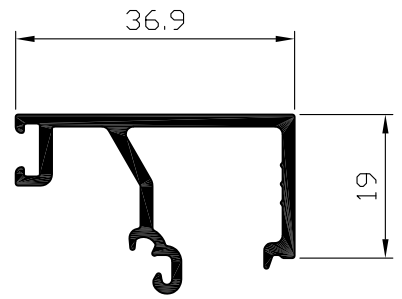
**הערה:**

\* הזמנה בתאום מראש

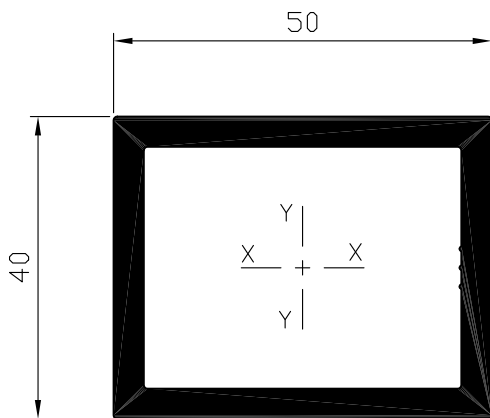
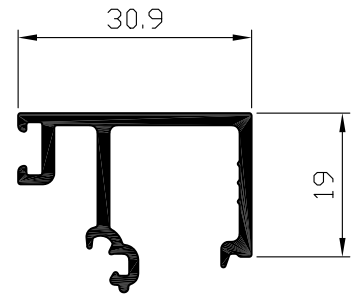


**06276** חציץ לדלת פרופיל  
 שטח : 360 מ"מ<sup>2</sup>  
 משקל : 972 ג/מ  
 היקף כללי : 443 מ"מ  
 היקף חיצוני : 315 מ"מ  
 $I_{xx} = 5.51 \text{ Cm}^4$   
 $I_{yy} = 14.34 \text{ Cm}^4$

סרגל זיגוג לקבוע  
 זיגוג 4 ÷ 8 מ"מ  
**06277** פרופיל  
 משקל : 415 ג/מ  
 היקף כללי : 203 מ"מ

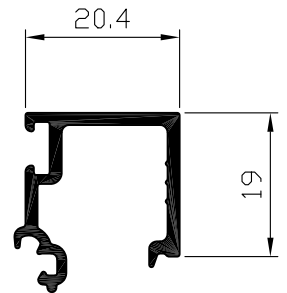


סרגל זיגוג לקבוע  
 זיגוג 9 ÷ 14 מ"מ  
**06421** פרופיל  
 משקל : 382 ג/מ  
 היקף כללי : 188 מ"מ

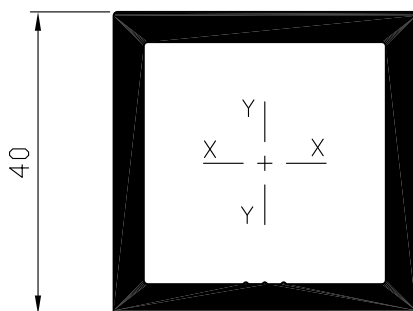
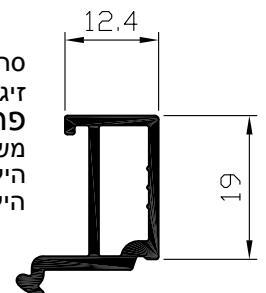


פרופיל לחיזוק חציץ פרופיל  
**07094**  
 שטח : 656 מ"מ<sup>2</sup>  
 משקל : 1772 ג/מ  
 היקף כללי : 327 מ"מ  
 היקף חיצוני : 179 מ"מ  
 $I_{xx} = 15.19 \text{ Cm}^4$   
 $I_{yy} = 21.92 \text{ Cm}^4$

סרגל זיגוג לקבוע  
 זיגוג 18 ÷ 25 מ"מ  
**06422** פרופיל  
 משקל : 303 ג/מ  
 היקף כללי : 152 מ"מ

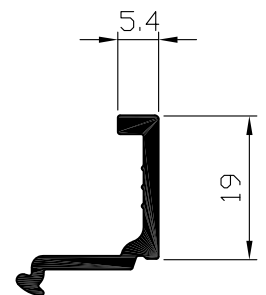


סרגל זיגוג לקבוע  
 זיגוג 26 ÷ 32 מ"מ  
**\*06766** פרופיל  
 משקל : 276 ג/מ  
 היקף כללי : 138 מ"מ  
 היקף חיצוני : 91 מ"מ



פרופיל לחיזוק חציץ פרופיל  
**00285**  
 שטח : 576 מ"מ<sup>2</sup>  
 משקל : 1556 ג/מ  
 היקף כללי : 287 מ"מ  
 היקף חיצוני : 159 מ"מ  
 $I_{xx} = 12.60 \text{ Cm}^4$   
 $I_{yy} = 12.59 \text{ Cm}^4$

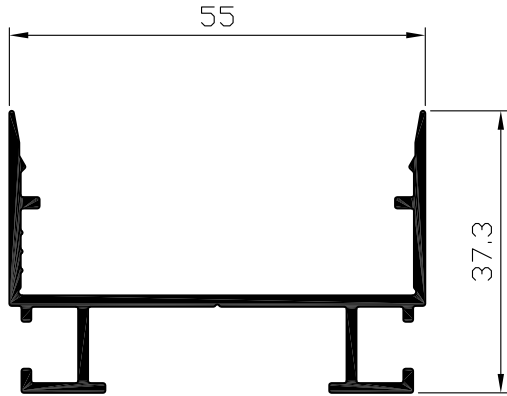
סרגל זיגוג עבור תחתון לקבוע צד פרופיל  
**06172**  
 משקל : 300 ג/מ  
 היקף כללי : 115 מ"מ



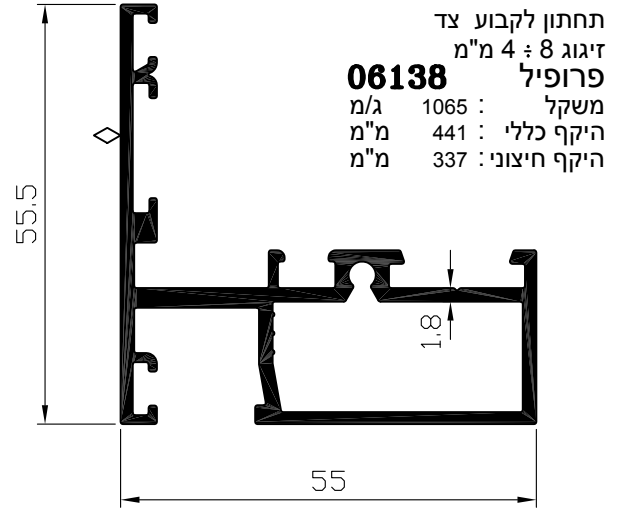
סרגל זיגוג לקבוע  
 זיגוג 35 ÷ 40 מ"מ  
**06542** פרופיל  
 משקל : 227 ג/מ  
 היקף כללי : 88 מ"מ

1	7	ה	5500D
מהדורה	עמוד	פרק	סדרת ציר

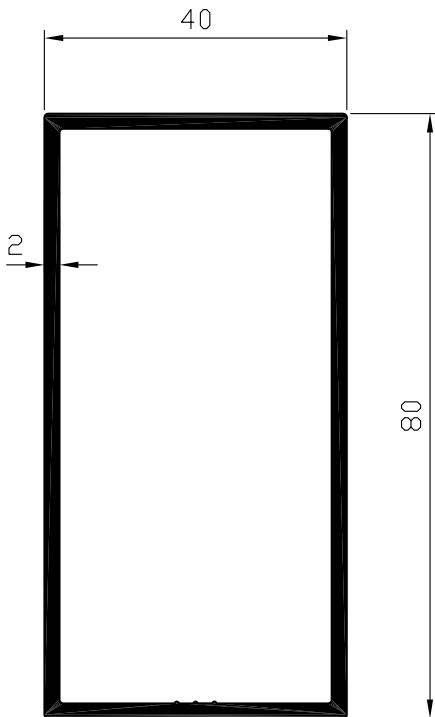
מקרא:  $\diamond$  משטח שעלולים להופיע בו קווי תפר של טרוד



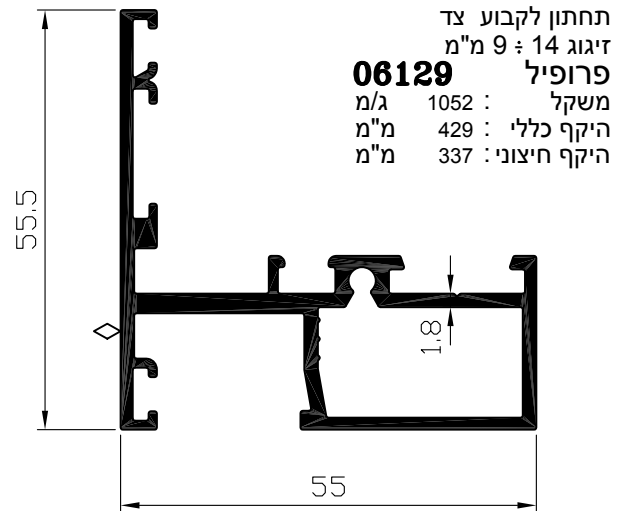
הרחקה למונובלוק  
פרופיל 06178  
משקל : 603 ג/מ  
היקף כללי : 316 מ"מ



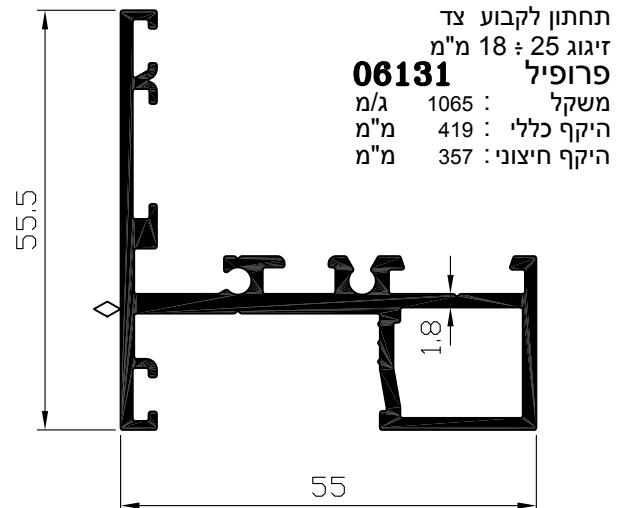
תחתון לקבוע צד  
זיגוג 8 ÷ 4 מ"מ  
פרופיל 06138  
משקל : 1065 ג/מ  
היקף כללי : 441 מ"מ  
היקף חיצוני : 337 מ"מ



תחתון לקבוע צד  
פרופיל 07075  
משקל : 1254 ג/מ  
היקף כללי : 463 מ"מ  
היקף חיצוני : 239 מ"מ



תחתון לקבוע צד  
זיגוג 14 ÷ 9 מ"מ  
פרופיל 06129  
משקל : 1052 ג/מ  
היקף כללי : 429 מ"מ  
היקף חיצוני : 337 מ"מ



תחתון לקבוע צד  
זיגוג 25 ÷ 18 מ"מ  
פרופיל 06131  
משקל : 1065 ג/מ  
היקף כללי : 419 מ"מ  
היקף חיצוני : 357 מ"מ

סדרות ציר

קלייל אופיס D 5500

פרק 1

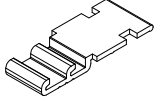
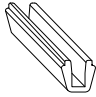
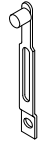

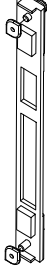
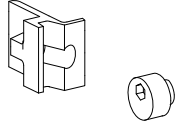
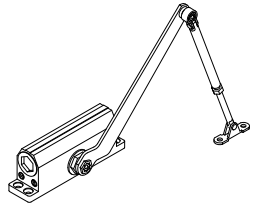
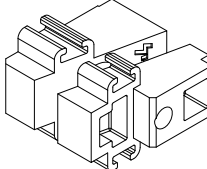
אביזרים



**אביזרים**

חומר	תאור האביזר		מס' קטלוגי
	זוג ידיות "Claudia" לדלת כולל רוזטה		1055
נילון	בריש 35 ס"מ		1205
נילון	ימין	קצה מוט נעילה 2 מצבים	1207
	שמאל		1208
זמק נילון פליז	בריש תחתון עם נגדי - לדלת		1263
אלומיניום פלב"מ	ציר ספר עם ברגים		1412
אלומיניום פלב"מ	ציר מתכוונן לדלת		1460
זמק	פינ 18 x 8 לפינת חיבור מק"ט 5508		1507
זמק	פינ 10 x 8 לפינות חיבור מק"ט 5506, מק"ט 5507		1515

אביזרים

חומר	תאור האביזר		מס' קטלוגי
אלומיניום	מחבר להלבשה עבור פרופיל מס' 06138, 06131, 06129		<b>1551</b>
נילון	תפס להלבשה		<b>1712</b>
	מעביר תנועה לנקודה נוספת בדלת		<b>1927</b>
נילון	נגדי למנעול מק"ט 5520		<b>1944</b>
פלדה	נגדי למנעול מק"ט 5521		<b>1946</b>
זמק פלב"מ	נקודת נעילה אקצנטרית + נגדי		<b>2011</b>
	משאבה עליונה		<b>2051</b>
נילון	פקק תחתון לדלת		<b>2618</b>









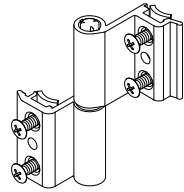
**אביזרים**

חומר	תאור האביזר		מס' קטלוגי
נילון	פקק ניקוז – גגון עם דלתית		<b>2619</b>
	פקק ניקוז – גגון		<b>2623</b>
	מבלט		<b>3147</b>
נילון	ימין	סט פקקי השלמה לדלת שתי כנפיים ללא חציץ	<b>4312</b>
	שמאל		<b>4313</b>
אלומיניום	מחבר חציץ עבור פרופיל מס' 06138, 06131, 06129		<b>5504</b>
אלומיניום	מחבר חציץ עבור פרופיל מס' 06276		<b>5505</b>
אלומיניום	פינת חיבור עבור פרופיל מס' 06269		<b>5506</b>
אלומיניום	פינת חיבור עבור פרופיל מס' 06272		<b>5507</b>
אלומיניום	פינת חיבור לכנף		<b>5508</b>




















אביזרים

חומר	תאור האביזר		מס' קטלוגי
	צילינדר למנעול		5519
	מנעול לדלת – לשונית רגילה נעילה בנקודה אחת (נגדי – מק"ט 1944)		5520
	מנעול לדלת עם הכנה לנעילות נוספות – לשונית נופלת (נגדי – מק"ט 1946)		5521
	ידית "Astra" – לדלת		5531
	ידית "Lapia" – לדלת		5533
	ידית "Glory" – לדלת		5535

**אטמים**

חומר	תאור האביזר		מס' קטלוגי
	ידית "Laser" – לדלת		<b>5537</b>
	ידית "Sasha" – לדלת		<b>5539</b>
	ידית "Miriam" – לדלת		<b>5542</b>
	ידית "Alma" – לדלת		<b>5545</b>
	ידית "Tris" – לדלת		<b>5547</b>
	ידית "Rombo" – לדלת		<b>5552</b>
	ידית "Bauhaus" – לדלת		<b>5554</b>
	סט צירים עם ברגים		<b>7220</b>

אטמים

חומר	תאור האביזר		מס' קטלוגי
E.P.D.M.	אטם זיגוג (2 מ"מ)	 *	2202
E.P.D.M.	אטם זיגוג (3 מ"מ)	 *	2203
E.P.D.M.	אטם זיגוג (5 מ"מ)	 *	2204
E.P.D.M.	אטם זיגוג (2.5 מ"מ)	 *	2208
E.P.D.M.	אטם זיגוג (3.5 מ"מ)	 *	2209
E.P.D.M.	אטם אגף/משקוף עבור דלתות	 *	2230
E.P.D.M.	אטם סף לדלת		2231
E.P.D.M.	אטם 3 Ø להידוק סרגל זיגוג		2235
E.P.D.M.	אטם זיגוג (4 מ"מ)	 *	2236
E.P.D.M.	אטם זיגוג (6 מ"מ)	 *	2243
E.P.D.M.	אטם זיגוג (5÷8 מ"מ)		2262
E.P.D.M.	אטם זיגוג (5.5 מ"מ)		2287
E.P.D.M.	אטם זיגוג סמוי (2.5 מ"מ)		2310
E.P.D.M.	אטם זיגוג סמוי (2 מ"מ)		2311
E.P.D.M.	אטם זיגוג סמוי (3.5 מ"מ)		2318
E.P.D.M.	אטם זיגוג סמוי (4 מ"מ)		2319
E.P.D.M.	אטם זיגוג סמוי (3 מ"מ)		2331
E.P.D.M.	אטם זיגוג סמוי (5 מ"מ)		2332
E.P.D.M.	אטם זיגוג סמוי (6 מ"מ)		2333

קליל מגישה לכם פתרון שלם ואיכותי לכלל פתחי הבית ומובילה את הבשורה בתחום הזיגוג באמצעות משפחת קליל GLASS. קליל מעניקה לבונים ולמשפצים ייעוץ מקצועי בנושא זכוכית באולמות התצוגה. המתייעצים יופנו למתקינים מורשים, אשר ייצרו ויתקינו את החלונות אותם בחרו בשילוב ה-קליל GLASS שהותאם להם. בסופו של התהליך יקבלו את תעודת האחריות המשולבת החדשה של קליל.



בכדי לספק פתרונות מגוונים, קליל התקשרה עם מספר מעבדי זכוכית שהוסמכו על ידנו ועומדים בסטנדרטים גבוהים של שירות, אמינות ואיכות. המעבדים המוסמכים הם השותפים המקצועיים של קליל לעיבוד זכוכית קליל GLASS. הם מחוייבים לעמוד בתקנים מחמירים ובאמנת שירות במטרה לספק ללקוחות קליל ערך מוסף ייחודי.

זכוכיות קליל GLASS מסופקות כחלק ממערכות קליל, בצירוף חותמת ייחודית ומדבקה עם המידע הרלוונטי ללקוח. כך, שתוכלו להיות בטוחים שקיבלתם את מה שהזמנתם. ניתן לבחור את מוצר קליל GLASS הנכון בהתאם לתנאי הסביבה, העיצוב והתקציב.

## דוגמא למדבקה

הלקוח: <u>אלון ישראל</u> הפרויקט: <u>בית ישראל ישראלי</u>
מס' הזמנה: <u>1234567</u> מקום האספקה: <u>רח' ישראל 1, ירושלים</u>
תאור הפרוט: <u>קליל 52, (6-12-6)</u>
עיבודים: <u>חיסוק 19 1993</u>
מס' קטלוגי: <u>5200300000</u>
מידות: <u>מ"מ 1000   מ"מ 1500</u> סיוון/פתח: <u>1-1/2</u>
לוגו מעבד הזכוכית

## דוגמא לחותמת



קליל אופיס 5500S - מערכת דלתות ציר בעיצוב נקי

קליל אופיס 5500S - קליל תעשיות בע"מ © כל הזכויות שמורות

## פתרונות קליל® GLASS

### קליל Glass קליר - טבעי שזה שקוף!

זכוכית שקופה ללא גוון. הבחירה בקליל Glass קליר, תאפשר להגדיל למקסימום את היכולת לראות את הנוף בצורה נקייה, חדה וטבעית. בקבוצת הפרימיום ניתן לקבל יתרון נוסף, שיפור ברמת סינון אנרגיית השמש והבידוד התרמי.

### קליל Glass אנרג'י - לנוחות וחיסכון באנרגיה

חיסכון באנרגיה הופך לערך מהותי בחיינו. עלויות החשמל הולכות וגדלות ובל נשכח את הצורך הבסיסי לשמור על משאבי כדור הארץ. בבחירה בקליל Glass אנרג'י ניתן לחסוך עשרות אחוזים בעלויות הקירור והחימום בחודשי הקיץ והחורף.  
**לידיעה:** הבידוד האנרגטי המיטבי מתקבל על ידי שימוש בזכוכית מגוונת, המקטינה את כניסת האור.

### קליל Glass אקוסטיק - בראש שקט

הזכוכית מהווה שטח גדול מהפתח, לכן יש לה השפעה על הבידוד האקוסטי. בחירה בקליל Glass אקוסטיק תאפשר לצמצם את מפגעי הרעש. במקומות "מוכי רעש" (בסמוך לשדה תעופה, לכביש ראשי, לאיזור תעשייתי ולבתי ספר, וכד') הבחירה בזיגוג מסוג זה חשובה שבעתיים.

### קליל Glass מולטי - ליהנות מכל העולמות

קבוצת קליל Glass מולטי מעניקה פתרונות משולבים המסייעים לפתור מספר אתגרים במקביל. לכן אנו מציעים מגוון פתרונות קליל Glass המשלבים יחד דרישות שונות: אנרגטי ואקוסטי, אנרגטי ובטחוני, אנרגטי ושקוף.

**דוגמא:** דירה עם חזית דרום מערבית, הממוקמת בקרבת בית ספר ואין בה הצללות טבעיות (עצים) או מלאכותיות (בניינים או פרגולות). במקרה זה פתרון משולב (תרמי אנרגטי ואקוסטי), יהפוך את החיים באותה דירה לנוחים ונעימים הרבה יותר.

### כל זכוכית ממשפחת קליל Glass נמדדת על פי מספר פרמטרים מתחומים שונים ומקבלת ציון:

**שקיפות** - רמת שקיפות הזכוכית נמדדת בכמות האור החודרת דרכה. ככל שהזכוכית שקופה יותר, כך מעבר האור גבוה יותר. ציון גבוה יותר משמעו רמת שקיפות גבוהה יותר.

**סינון אנרגיה** - יכולת הזכוכית לבלום את מעבר קרני השמש דרך הזכוכית לתוך הבית. שיפור ברמת הסינון של הזיגוג יגדיל את החיסכון בצריכת החשמל. ציון גבוה יותר משמעו רמת בלימה גבוהה יותר (חיסכון רב יותר באנרגיה).

כדי לקבל ביצועים גבוהים בתחום האנרגיה, נשתמש בגוונים שונים של זכוכית.

**בידוד תרמי** - יכולת הזכוכית לבלום את מעבר החום והקור לתוך הבית ומתוך הבית החוצה. תכונה זו משמעותית באזורים בהם קיימים הפרשי טמפרטורה גדולים בין הפנים והחוץ (למעלה מ-10°C) שיפור ברמת הבידוד יגדיל את החיסכון בצריכת החשמל. ציון גבוה יותר משמעו רמת בידוד גבוהה יותר (חיסכון רב יותר באנרגיה).

**בידוד אקוסטי** - יכולת הזכוכית להפחית מעברי רעש דרך הזכוכית לתוך הבית. ציון גבוה יותר משמעו הפחתה טובה יותר של הרעש.

## קליל אופיס 5500 - מערכת דלתות ציר בעיצוב נקי

קליל אופיס 5500 - קליל תעשיות בע"מ © כל הזכויות שמורות





## מערכות הנעה, בקרה ושליטה של קליל לבית חכם

חברת קליל, המחויבת מאז ומתמיד לחידושים טכנולוגיים ייחודיים ומעוצבים, גאה להשיק את **קליל קונטרול** סדרת המנועים החדשה מבית המותג העולמי הידוע Nice.

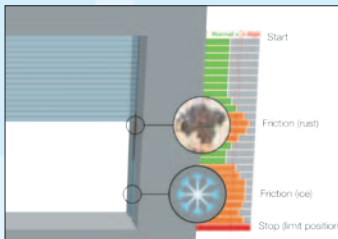
**קליל קונטרול** היא מערכת מוצרים ייחודית, מעוצבת, עמידה וקלה לשימוש, המאפשרת יצירת אוטומציה מתקדמת בכל סוג של בית, משרד או בניין ציבורי. מערכת המנועים המשוכללת של **קליל קונטרול** משלבת חיישני בטיחות ואקלים, מאפשרת הפעלה נוחה באמצעות שלטים מתוחכמים והופכת כל בית רגיל לבית חכם.

הצטרפו גם אתם למיליוני משתמשים ולקוחות בעולם, אשר נהנים מדי יום ממערכות המוצרים המתקדמות מבית Nice לעולם חכם יותר.

## משפחת מנועי קליל קונטרול - סדרת המנועים החדשה והבטיחותית ביותר בעולם

הסדרה מציגה טכנולוגיה מתקדמת בתחום מנועי הגלילה:

- מערכות הפעלה אלחוטיות
- מערכת זיהוי מכשולים לבטיחות מרבית
- קלות וגמישות בתכנות המנוע
- מבחר שלטים בעיצוב איטלקי
- שילוב חיישני אקלים / פתיחה אוטומטית / פתרונות למפתחים גדולים



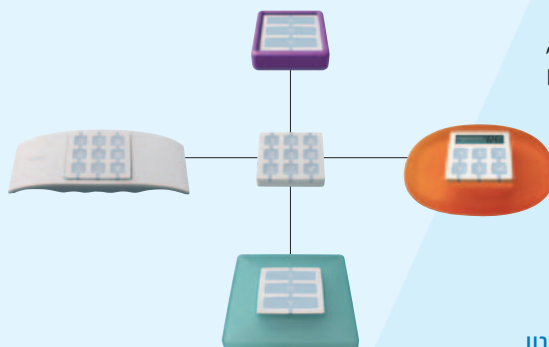
תנועה מושלמת אפילו בנוכחות חיכוך מזערי! מנועי **קליל קונטרול** משפרים את ביצועיהם לאורך זמן, בהתאם למספר ההפעלות המבוצעות.

טכנולוגיה חכמה ובלעדית לזיהוי מכשולים לבטיחות מרבית: טכנולוגיית זיהוי מכשולים בלעדית, המשלבת יחידת בקרה וחיישני בטיחות כגון "עין אלקטרונית", העוצרת את התריס ומאפשרת להסיר את המכשול ללא נזק.

אוטומציה מלאה בשילוב חיישני אקלים מתקדמים: מערכות התריסים פועלות באופן עצמאי בהתאם לתנאי מזג האוויר הודות לחיישני רוח / שמש / גשם ומעניקות נוחות שימוש וחיסכון באנרגיה.

## מבחר שלטים בעיצוב איטלקי

מבחר שלטים צבעוניים בגדלים ובגוונים שונים, בהתאמה אישית לפי סגנון וצורך, לנשיאה ביד או לחיבור לקלי.



## חדש בסלולר:

מנגנון בחירת מנועי קליל קונטרול סרוק את הברקוד לפתיחת המנגנון



לפרטים נוספים ולקבלת קטלוג **קליל קונטרול™**  
פנה למוקד התמיכה הטכנית ב-8555\* ☎

קליל אופיס 55000 - קליל תעשיות בע"מ © כל הזכויות שמורות

# תהליך הייצור

## סגסוג האלומיניום

את חומר הגלם הטהור ניתן לסגסג עם מתכות כגון מגנזיום, נחושת וצורן בשילובים שונים בהתאם לצרכים של התעשייה. למשל, אלומיניום בסגסוג עם מגנזיום הוא בעל חוזק מכני רב, וכושר התנגדות לקורוזיה בסביבה ימית.

## תהליך ייצור פרופילים

גילי האלומיניום ("הבולים") מחוממים לטמפרטורה של 5500C בה שומר החומר על צורת הגליל אך הופך ל"בצקי". בשלב זה הבול מוכן לטרוד במכש. המכש דוחף את הבול באמצעות בוכנה כנגד "טבע" (דיזה) שצורתו כצורת הפרופיל הסופי בכח של 2,100 טון.

האלומיניום הבצקי מוזרק דרך ה"טבע" ויוצא בצורה של פרופיל בצדו השני. לאחר שהפרופיל מתקרר במקצת הוא נמשך ע"י המשכן במהירות קבועה, המבטיחה שהפרופיל ייצא במידות הנכונות. לאחר מכן מקורר הפרופיל הארוך לטמפרטורת החדר, עובר מתיחה כדי ליישרו ונחתך ליחידות באורך 6 מטר כדי שיוכל להיכנס לתנור הזיקון.

תהליך הזיקון הינו טיפול תרמי בתנור המוענק לפרופיל לאחר הייצור, במטרה לחזק פי 3 את תכונותיו המכניות כגון: חוזק למתיחה, חוזק לכניעה, התנגדות להתארכות, קושי ועוד.

האלומיניום, או בשמו העברי חמרן, הוא מחצב המזוקק מתוך האדמה בדומה לפלדה. חברת קליל רוכשת את החומר בקרב הספקים המובילים בקנדה, רוסיה ומספר מדינות במזרח ומערב אירופה. חומר הגלם מתקבל בגלילים ("בולים") בקוטר של 200מ"מ, באורך של 6 מטר, ובסגסוגות האיכותיות מסוג 6061, 6063, 6082, 6005 ואחרות, על כל מרכיביהן.

## תכונות האלומיניום:

- האלומיניום הוא מתכת קלה במשקל סגולי 2.7 גרם / סמ"ק.
- בעל התנגדות גדולה לקורוזיה ולכן מתאימה לתעשיות הבנייה, הכימיה, האלקטרוניקה, הטקסטיל והמזון.
- מוליכות חשמלית ותרמית טובה.
- רפלקטיביות טובה של אור וחום.
- ניתן לעיבוד פלסטי לכל צורה.
- כאשר האלומיניום גלוי לאטמוספירה, נוצרת עליו שכבה דקה ובלתי נראית של תחמוצת אלומיניום (AL<sub>2</sub>O<sub>3</sub>) המונעת את המשך החמצון ומגינה על הפרופיל מפני קורוזיה.
- כושר התנגדות לחומצות לעומת רגישות לבסיסים ולאקלים.



קליל אופיס 5500C - מערכת דלתות ציר בעיצוב נקי

קליל אופיס 5500C - קליל תעשיות בע"מ © כל הזכויות שמורות

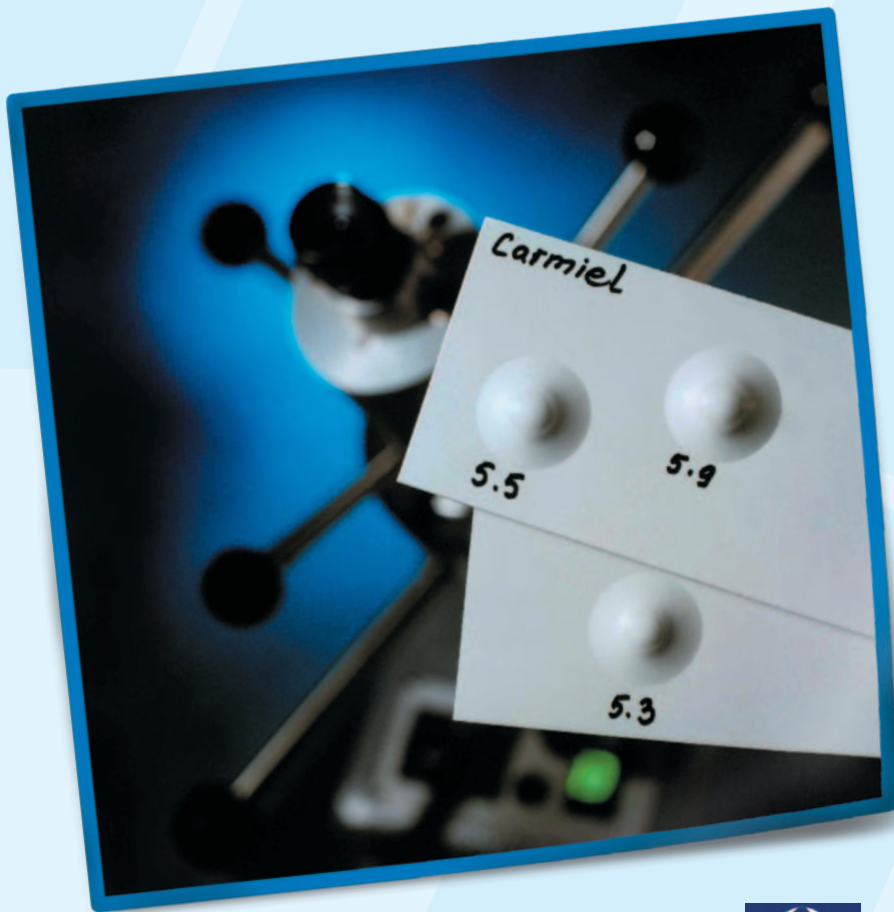
# ביקורת איכות ותקנים

## כל המוצרים של קליל מתוכננים בהתאם לדרישות התקן הישראלי המעודכן.

תקן למוצר הוא מסמך, שמפורטות בו הדרישות הטכניות החלות על מוצר כדי שיתאים לייעודו. התקן דן בתכונות השונות של המוצר כגון: הרכב כימי של החומר, מבנה, תהליך ייצור, בטיחות ועוד.

כיוון שקליל עומדת בדרישות התקן (ת"י 4402) הותר לה לסמן את הפרופילים ב"תו תקן".

בנוסף לכך עומדים הפרופילים של קליל במספר תקנים בינ"ל: EN755-7, EN775-1,2, EN755-9, EN573-1,2,3, ISO6362, ISO6062, DIN1748, DIN17615



קליל אופיס 5500S - מערכת דלתות ציר בעיצוב נקי

קליל אופיס 5500S - קליל תעשיות בע"מ © כל הזכויות שמורות

# עולם הצבע

## סוגי הצבעים שניתן להזמין בקליל

מניפות הגונים של קליל פותחו כחלק מתפיסת החדשנות של קליל ומתוך שאיפה מתמדת לתת מענה עדכני לצרכי הלקוחות. במסגרת הפיתוח חקרנו את המגמות העדכניות בעולם הבנייה והתכנון האדריכלי כמו גם בעולמות העיצוב והצבע. סקרנו את סגנונות הבנייה האופייניים ברחבי הארץ, החומרים, המרקמים והצבעוניות המקומיים ולצידם בחנו מגמות עיצוב גלובליות לשנים הקרובות.

המניפה כוללת תשעה עשר גונים ייחודיים אותם ניתן לקבל באחד מארבעת המרקמים הזמינים בחלונות אלומיניום:

### SOFT TOUCH

גימור מט משי במרקם חלק למראה מודרני מתוחכם - חדש!

### IRON

גימור מגורען בעל חספוס עדין בדומה לברזל. מתאים במיוחד למערכות בלגיות.

### FINE IRON

גימור מטאלי מעודן במרקם חלק ובמראה מגורען.

### BASIC

גימור חלק ומבריק למראה נקי וקלאסי.

### עוד בקליל:

#### METAL צבעי

קליל METAL 419 בגוון אלומיניום טבעי. גוון הנותן גימור טבעי לפרופיל, ומהווה חלופה לאלגון.

#### אלגון (אנודיז)

הגימור באלגון הוא גימור הנותן מראה טבעי לפרופיל, בשיטות של צריבה כימית. מומלץ בייחוד באזורים קורוזיביים במיוחד.

- צבעי קליל נצבעים בסטנדרטים הגבוהים ביותר על מנת לספק מוצר איכותי לאורך זמן ועומדים בדרישות המחמירות של מכון התקנים הישראלי.
- קליל מפעילה הליכי ייצור השומרים על הסביבה וצביעה ללא חומרים כרומטיים מזהמים.



קליל אופיס 5500S - מערכת דלתות ציר בעיצוב נקי

קליל אופיס 5500S - קליל תעשיות בע"מ © כל הזכויות שמורות

# איכות הסביבה והקהילה

## למען איכות הסביבה

נציגי הרשויות השונות עורכים מספר ביקורות פתע במפעל מדי שנה. תוצאות הביקורות היו לשיעור רצונם המלאה. בשנת 2006 יושמה הטכנולוגיה הירוקה הידידותית לסביבה ע"י שינוי תהליך הכנת פני שטח הפרופילים לצביעה, לשימוש ללא כרומטים - התהליך זיכה את קליל במענק מטעם המשרד לאיכות הסביבה ונחסכו כמויות אדירות של מים. בנוסף לכך בוצע תהליך דומה בחברת הבת. הופחתה מאוד רמת הפסולת המסוכנת שיש לפנות מהמפעל והוקטנה משמעותית כמות צריכת המים.

קליל חרתה על דגלה את הטיפול וההשקעה בנושא איכות הסביבה, דבר הדורש השקעות כספיות משמעותיות ועמידה בתקנים המחמירים ביותר. בין הפעולות שנוקטת קליל ליישום מדיניות החברה: חיפוש מתמיד אחר טכנולוגיות חדשות וידידותיות, כולל השתתפות בפורומים מקצועיים באירופה ובארה"ב. קיום דיאלוג מתמיד עם עמותות לשמירה על איכות הסביבה.

## הנהלת המפעל פועלת בשיתוף עם הרשויות השונות הקשורות לנושא:

- המחלקה לאיכות הסביבה בעיריית כרמיאל
- המשרד לאיכות הסביבה, ירושלים
- המשרד לאיכות הסביבה, מחוז הצפון
- איגוד ערים - גליל מערבי
- משרד הבריאות
- פיקוד העורף
- אגף הים והחופים
- מנהל הגז
- החברה לשירותי איכות הסביבה

## בשמירה על איכות האוויר, עומדת קליל בדרישות הבאות:

- חוק העזר של עיריית כרמיאל, שהוא מהמחמירים ביותר הקיימים במדינת ישראל.
- האמנה ליישום תקנים בדבר פליטת מזהמים לאוויר, שנחתמה בין המשרד לאיכות הסביבה והתאחדות התעשיינים. קליל הייתה בין החברות הראשונות שחתמו על אמנה זו בפברואר 1988.
- התקן הגרמני TA LUFT - 1986.

## בשמירה על איכות המים, עומדת קליל בדרישות הבאות:

- חוק העזר של עיריית כרמיאל, מהמחמירים ביותר הקיימים במדינת ישראל
- הוראות איגוד ערים גליל מערבי
- הוראות המשרד לאיכות הסביבה מחוז צפון
- הוראות פיקוד העורף



קליל אופיס 5500S - מערכת דלתות ציר בעיצוב נקי

קליל אופיס 5500S - קליל תעשיות בע"מ © כל הזכויות שמורות

# רק קליק לקליל

היכנסו  
לאתר החדש  
של קליל



לקוח נכבד,  
קליל מתקוונת אליך...

אדריכל, מתכנן, יצרן, בונה, משפח, סיטונאי ותעשיין, באתר האינטרנט של קליל תוכלו למצוא:  
קטלוג מוצרים, שרטוטים מעודכנים להורדה ולצפייה, תמונות, מילון מונחים, מאמרים, גלריה מקיפה של  
חלונות, דלתות ועיצובים מרהיבים במערכות אלומיניום, מידע על תוכנית מורשה קליל ועל האחריות המשולבת.  
מוקד שירות הלקוחות ערוך להעניק לכם תמיכה מקצועית ועזרה. צרו קשר באתר או בטלפון:

[www.klil.co.il](http://www.klil.co.il) ♦  \* 8 5 5 5

ונסייע לכם בכל המידע הנדרש. נתראה באתר.

 פגשו אותנו ב-facbook



קליל אופיס 5500 - מערכת דלתות ציר בעיצוב נקי

קליל אופיס 5500 - קליל תעשיות בע"מ © כל הזכויות שמורות



[www.klil.co.il](http://www.klil.co.il) ♦  \* 8 5 5 5



מנגנון בחירת מנועי קליקונטרול  
סרוק את הברקוד לפתיחת המנגנון

אולמות תצוגה:

ONE - ראשל"צ | מרכז הבנייה - געש | צ'ק פוסט - חיפה (חדש) | כרמיאל (מפעל)

קליל תעשיות בע"מ ת.ד. 659 א.ת. כרמיאל 20100 טל': \*8555 פקס: 04-9953126 ind@klil.co.il

