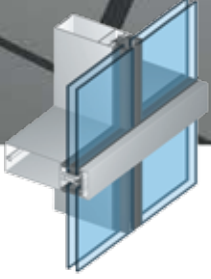
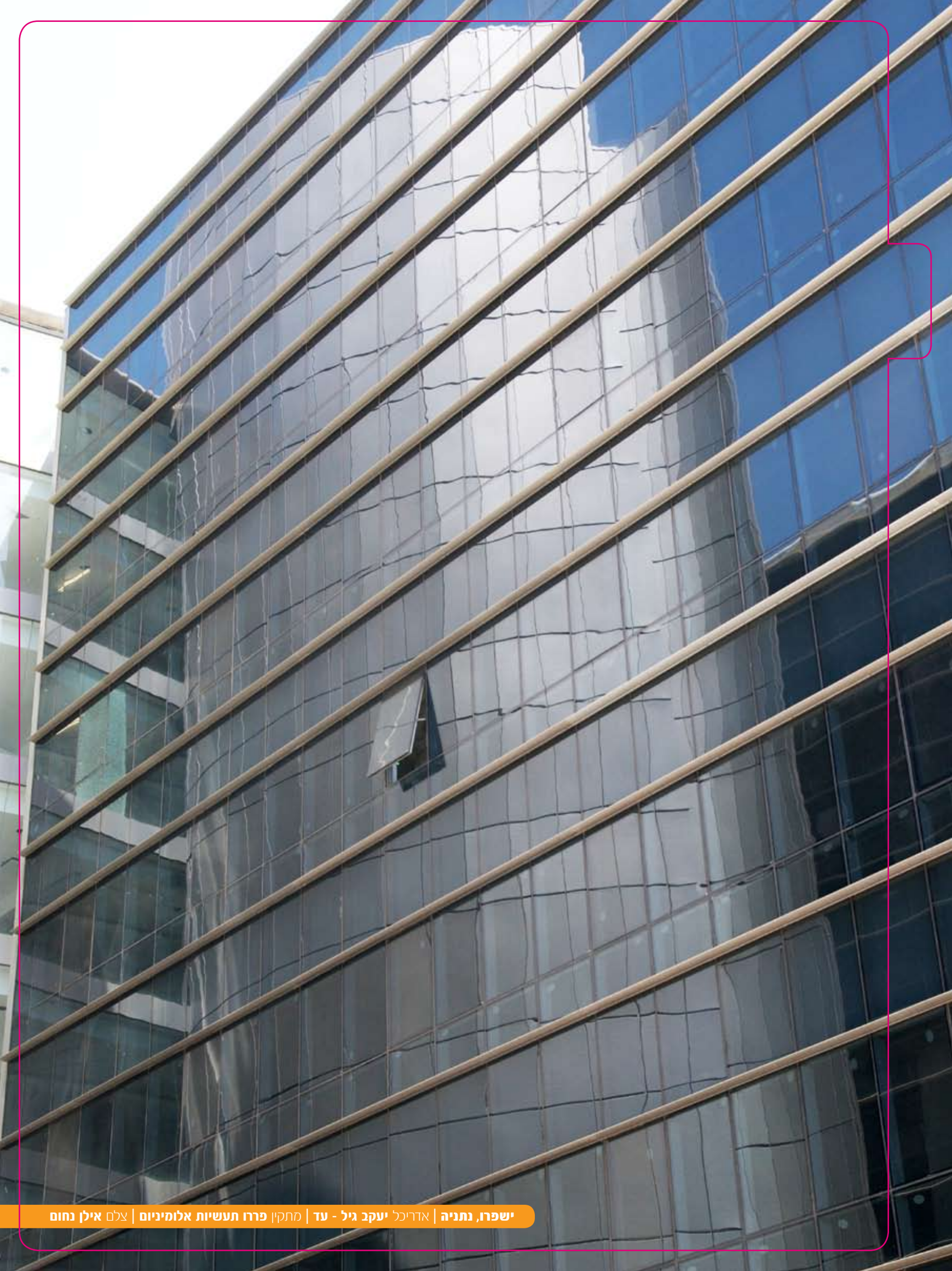


8300 SSG - H
Horizontal Semi
Structural Glazing



8300 SSG - H - Horizontal Semi Structural Glazing





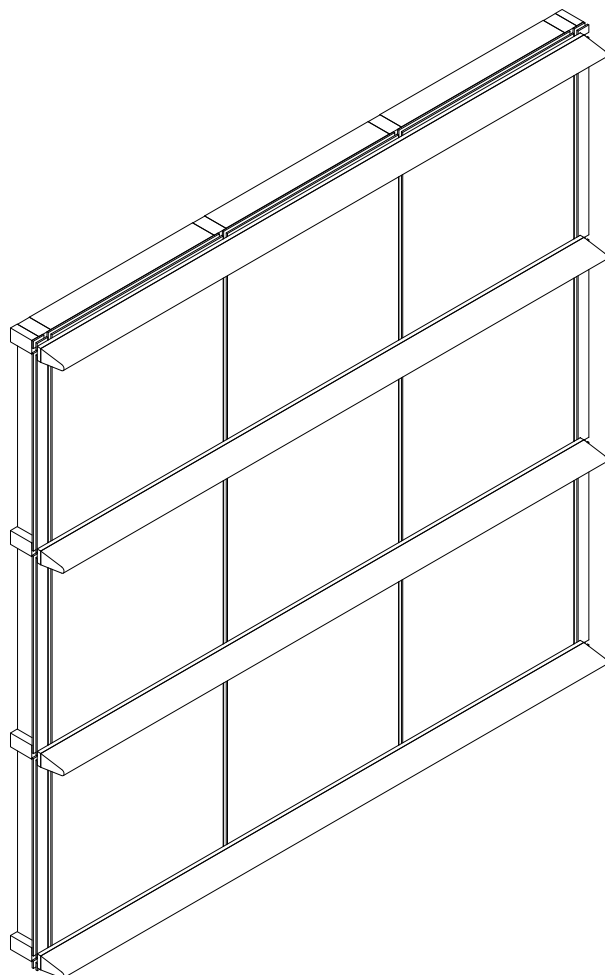
קירות מסך
קליל מנהטן 8300

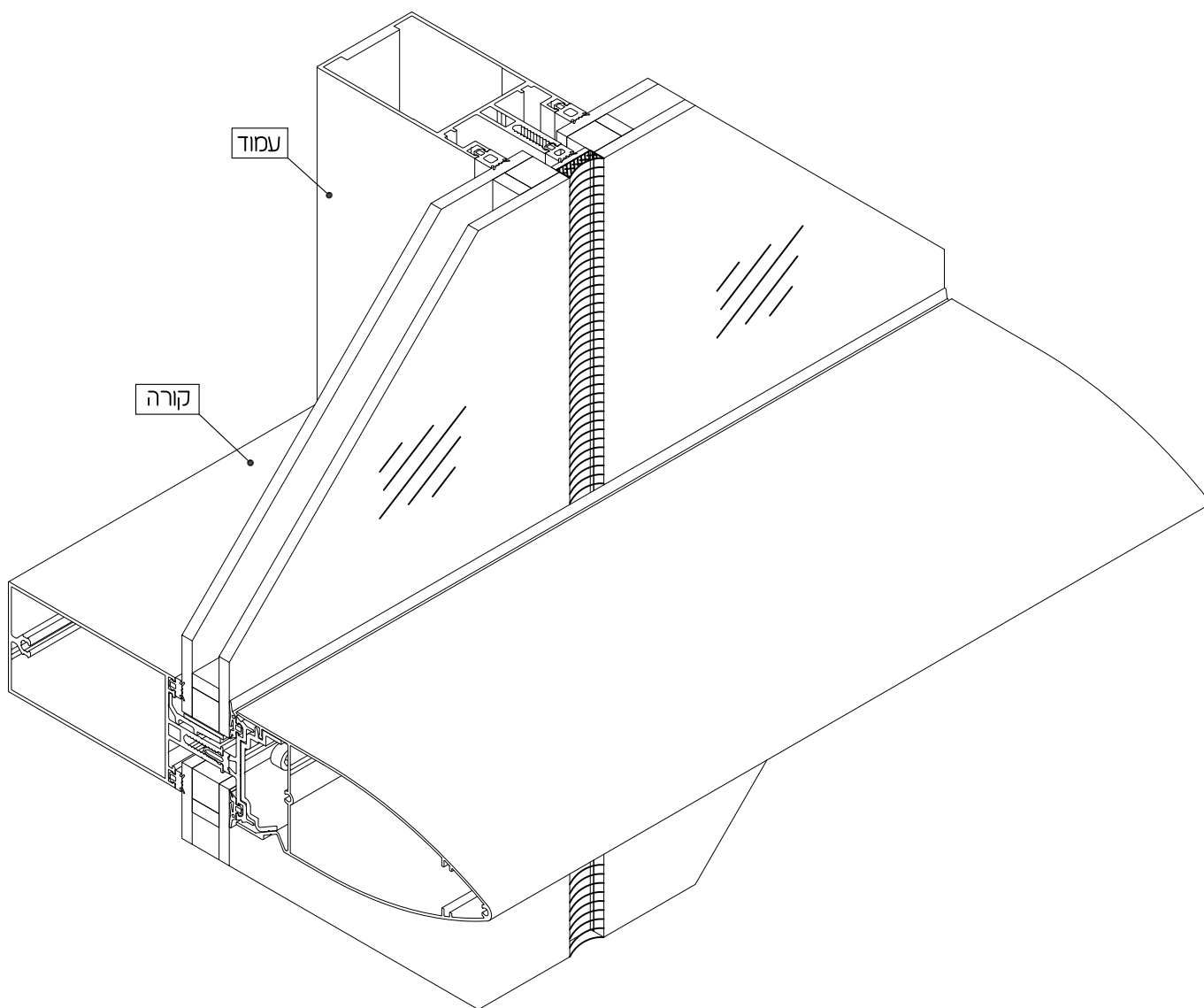
HORIZONTAL SEMI STRUCTURAL GLAZING
(8300-SSG-H)

פרק א

ריכוז פרופילים

טבלאות עומס





ריכוז פרופילים

תאור הפרופיל	מספר הפרופיל		חתך הפרופיל
	משקל גרם/מטר	היקף מ"מ	
עמוד 175 מ"מ מרכזי נמוך	05348		
	1150	3675	
קורה - מרכזי גבוה לעמוד 175 מ"מ	05354		
	1146	2951	
בסיס לקורה מפוצלת מרכזי גבוה	05364		
	451	1266	
הגבהה 18 מ"מ לאטם זיגוג	05368		
	110	168	
מסגרת קבועה	05384		
	170	447	
קורה - מרכזי גבוה לעמוד 85 מ"מ	05387		
	782	2072	
אף שור 185 מ"מ	05390		
	1029	2496	
כנף	05393		
	371	914	
לחצן עם שקע	05395		
	197	637	
הגבהה 32 מ"מ לאטם זיגוג	05399		
	175	295	
קורה מפוצלת לעמוד 93 מ"מ	05403		
	458	939	
מכסה לקורה מפוצלת 05405, 05403	05404		
	224	438	
קורה מפוצלת לעמוד 110 מ"מ	05405		
	548	1121	
קורה מפוצלת לעמוד 130 מ"מ	05406		
	532	1099	
מכסה לקורה מפוצלת 05408, 05406	05407		
	298	598	
קורה מפוצלת לעמוד 145 מ"מ	05408		
	614	1264	

תאור הפרופיל	מספר הפרופיל		חתך הפרופיל
	משקל גרם/מטר	היקף מ"מ	
מוט מוביל	03685		
	48	155	
פרופיל לחיבור פחים	04482		
	159	352	
פינה טרודה ללחיצה	04483		
	464	1722	
קורה - מרכזי גבוה לעמוד 130 מ"מ	05303		
	966	2514	
קורה - מרכזי גבוה לעמוד 160 מ"מ	05314		
	1086	2806	
קורה - מרכזי גבוה עם הגבהה 18 מ"מ לאטם זיגוג	05315		
	454	1191	
כיסוי קצה פנל	05316		
	194	357	
קורה פתוחה-מרכזי גבוה לעמוד 160 מ"מ עם הגבהה 18 מ"מ לאטם זיגוג	05317		
	902	2395	
עמוד 93 מ"מ מרכזי נמוך	05328		
	825	2569	
קורה - מרכזי גבוה לעמוד 93 מ"מ	05331		
	818	2154	
עמוד 110 מ"מ מרכזי נמוך	05332		
	892	2742	
קורה - מרכזי גבוה לעמוד 110 מ"מ	05335		
	886	2320	
עמוד 130 מ"מ מרכזי נמוך	05337		
	970	2892	
עמוד 145 מ"מ מרכזי נמוך	05340		
	1033	3187	
קורה - מרכזי גבוה לעמוד 145 מ"מ	05343		
	1026	2660	
עמוד 160 מ"מ מרכזי נמוך	05345		
	1098	3637	

הפרופילים מוגנים כמדגמים רשומים

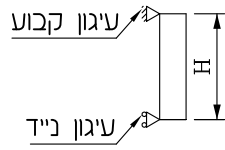
ריכוז פרופילים

תאור הפרופיל	מספר הפרופיל		חתך הפרופיל
	היקף מ"מ	משקל גרם/מטר	
חצי עמוד 93 מ"מ מרכזי נמוך	05978		
	760	2159	
אף שור 70 מ"מ	06056		
	444	831	
עמוד 130 מ"מ מרכזי נמוך	06093		
	1062	3238	
חצי עמוד 110 מ"מ מרכזי נמוך	06096		
	827	2342	
משקוף לזיגוג 24 מ"מ	06101		
	513	1264	
מילוי משקוף לזיגוג 24 מ"מ	06107		
	188	332	
משקוף לזיגוג רגיל	06169		
	458	1138	
כנף לזיגוג עם צלון פנימי	06193		
	558	1373	
מילוי משקוף לזיגוג 34 מ"מ	06208		
	234	418	
משקוף לזיגוג 34 מ"מ	06209		
	531	1303	
בסיס לאף שור - 05390, 06236, 05419, 05409	06228		
	193	572	
פרופיל להידוק זיגוג זיגוג פנימי 8 ÷ 11 מ"מ	06229		
	141	223	
הגבהה 29 מ"מ להדבקות זכוכית לעמוד	06230		
	343	686	
אף שור 150 מ"מ	06236		
	790	1530	
הגבהה 24 מ"מ להדבקות זכוכית לעמוד	06243		
	311	641	
קורה - מרכזי גבוה לעמוד 145 מ"מ	06245		
	1058	3001	

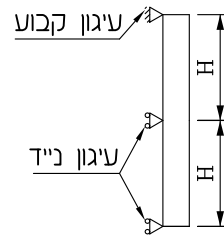
תאור הפרופיל	מספר הפרופיל		חתך הפרופיל
	היקף מ"מ	משקל גרם/מטר	
אף שור 160 מ"מ	05409		
	848	1622	
אף שור 110 מ"מ	05419		
	635	1177	
קורה - מרכזי גבוה לעמוד 93 מ"מ עם הגבהה 21 מ"מ לאטם זיגוג	05426		
	884	2306	
הגבהה 21 מ"מ לאטם זיגוג	05428		
	131	217	
קורה - מרכזי גבוה לעמוד 110 מ"מ עם הגבהה 18 מ"מ לאטם זיגוג	05433		
	946	2456	
שרוול מחוזק לעמוד 160 מ"מ	05442		
	681	6789	
קורה משנית - מרכזי גבוה לעמוד 110 מ"מ	05448		
	918	2623	
אף שור 160 מ"מ	05449		
	841	1581	
פרופיל להנמכת תקרה	05479		
	258	530	
בסיס לאף שור 06056, 05449	05486		
	166	527	
שרוול לעמוד 160 מ"מ	05673		
	739	2909	
שרוול לעמוד 93 מ"מ	05688		
	472	1789	
שרוול לעמוד 110 מ"מ	05689		
	556	2153	
שרוול לעמוד 130 מ"מ	05690		
	645	2495	
שרוול לעמוד 145 מ"מ	05691		
	686	2649	
שרוול לעמוד 175 מ"מ	05692		
	810	3176	

מימדים מירביים עומס רוז 600 ניוטון למ"ר (פסקל Pa)

עמוד רציף עם 2 נקודות עיגון

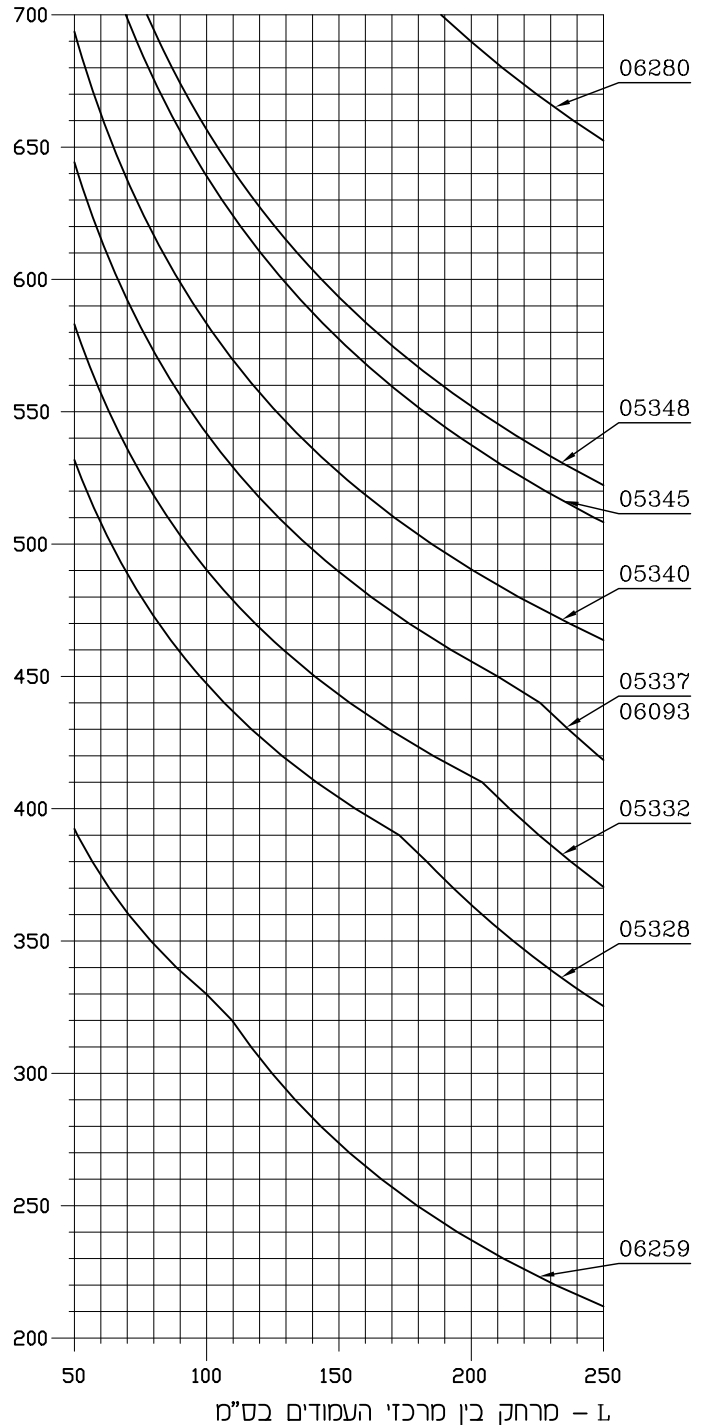
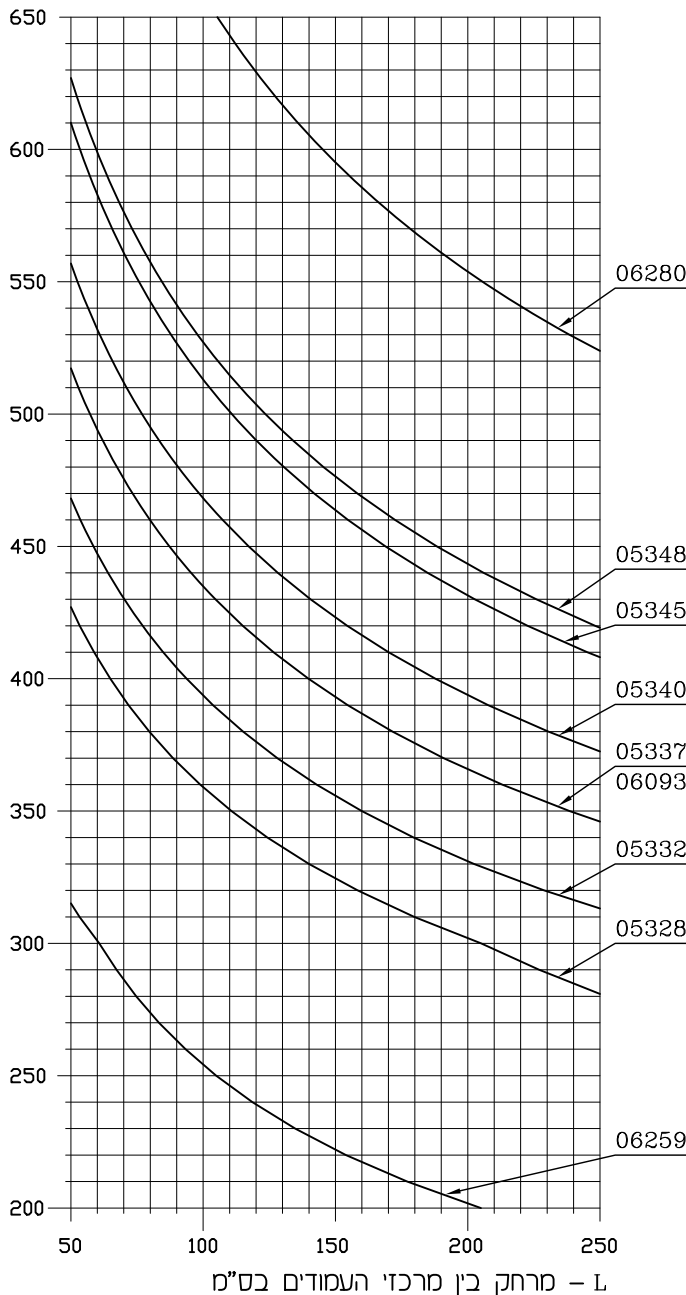


עמוד רציף עם 3 נקודות עיגון



H - מרחק
בין עוגנים בס"מ

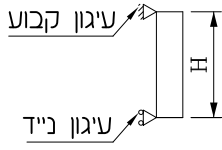
H - מרחק
בין עוגנים בס"מ



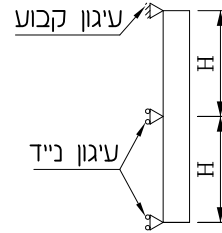
1. החישובים מתייחסים לקיר מסך שטוח לפי ת"י 1568
2. הדיאגרמה מציגה חישובים מקורבים. מהנדס המבנה אחראי על תכנון החוזק.
3. דוגמת שימוש בגרפים ראה בעמודים א-11, א-12.

מימדים מירביים עומס רוח 750 ניוטון למ"ר (פסקל Pa)

עמוד רציף עם 2 נקודות עיגון

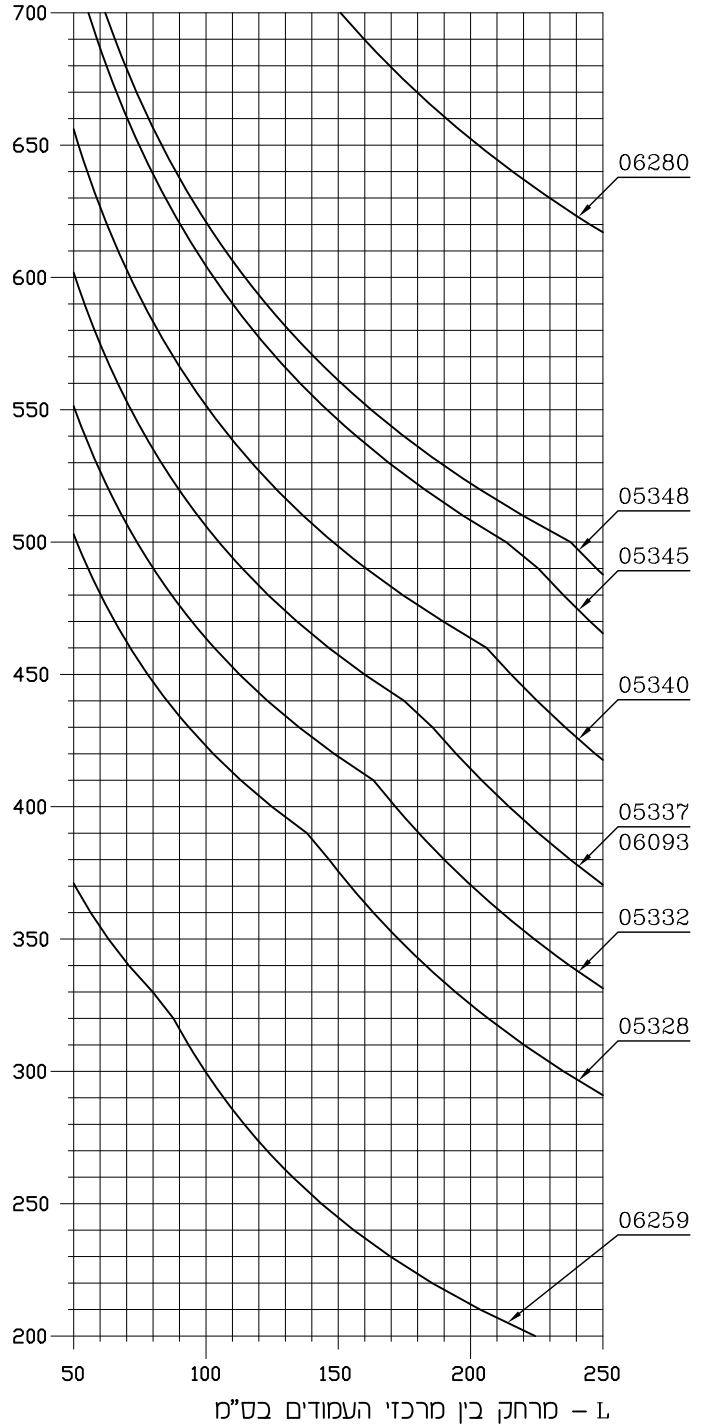
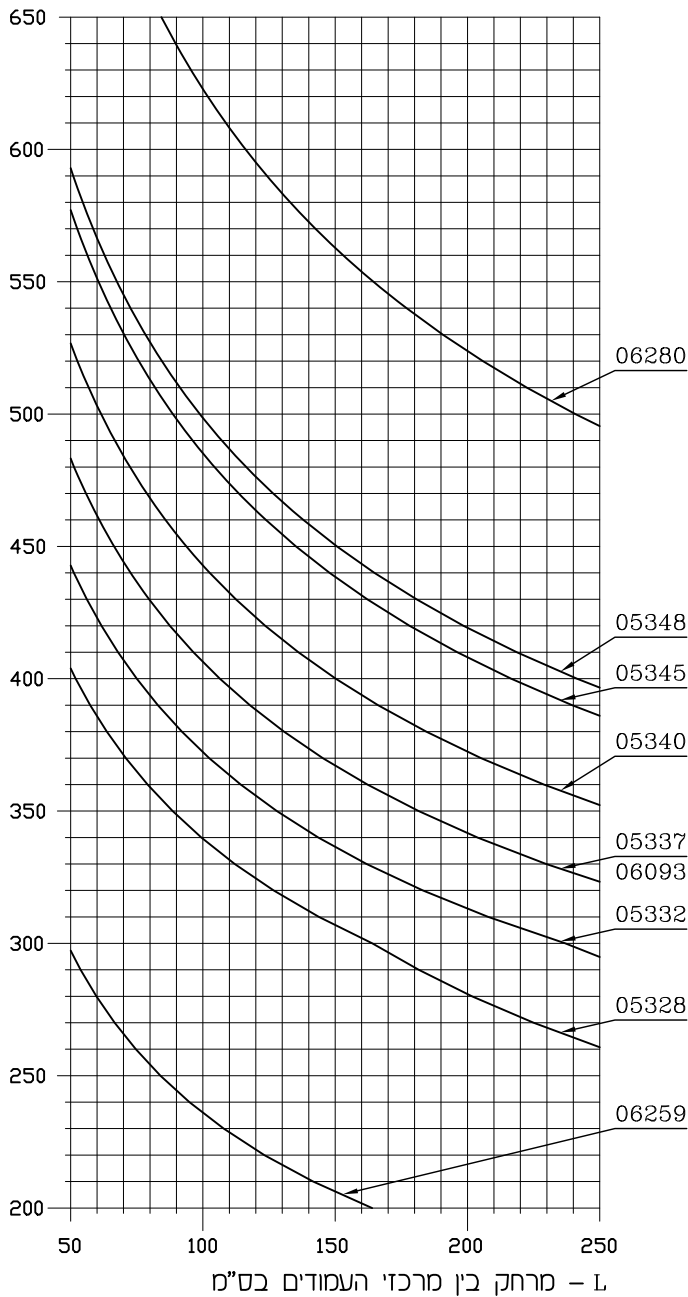


עמוד רציף עם 3 נקודות עיגון



H - מרחק
בין עוגנים בס"מ

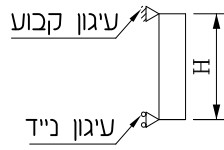
H - מרחק
בין עוגנים בס"מ



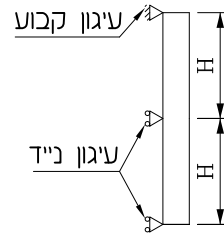
1. החישובים מתבססים לקיר מסך שטוח לפי ת"י 1568.
2. הדיאגרמה מציגה חישובים מקורבים. מהנדס המבנה אחראי על תכנון החוזק.
3. דוגמת שימוש בגרפים ראה בעמודים א-11, א-12.

מימדים מירביים עומס רוח 1000 ניוטון למ"ר (פסקל Pa)

עמוד רציף עם 2 נקודות עיגון

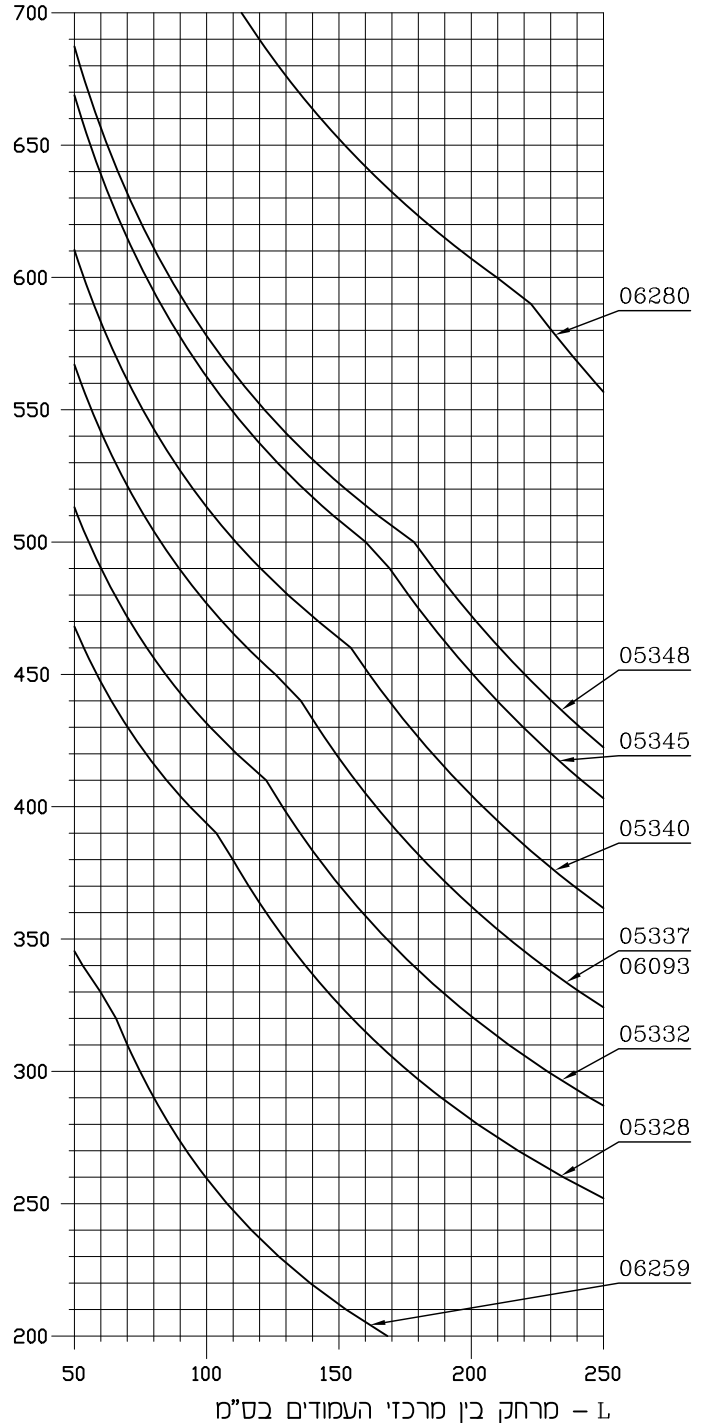
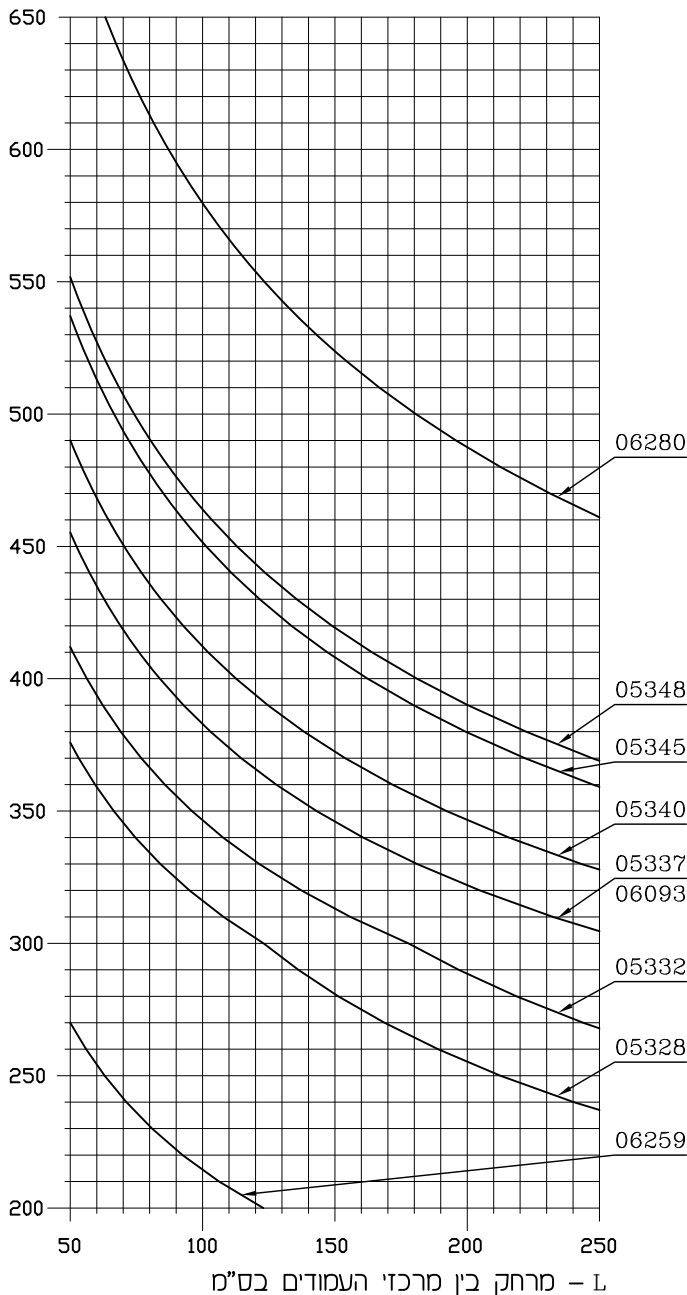


עמוד רציף עם 3 נקודות עיגון



H - מרחק
בין עוגנים בס"מ

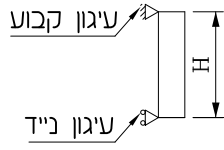
H - מרחק
בין עוגנים בס"מ



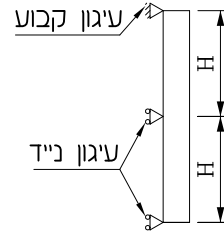
1. החישובים מתייחסים לקיר מסך שטוח לפי ת"י 1568
2. הדיאגרמה מציגה חישובים מקורבים. מהנדס המבנה אחראי על תכנון החוזק.
3. דוגמת שימוש בגרפים ראה בעמודים א-11, א-12.

מימדים מירביים נומס רוז 1400 ניוטון למ"ר (פסקל Pa)

עמוד רציף עם 2 נקודות עיגון

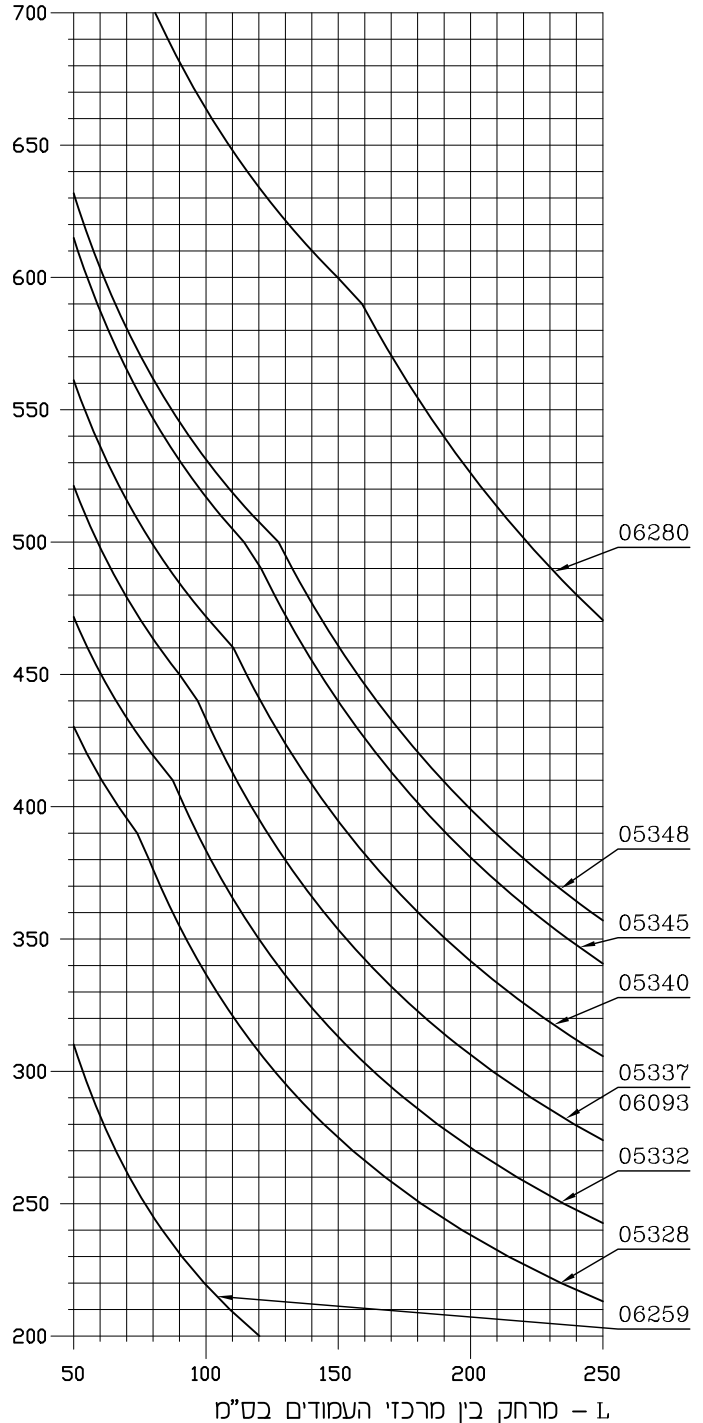
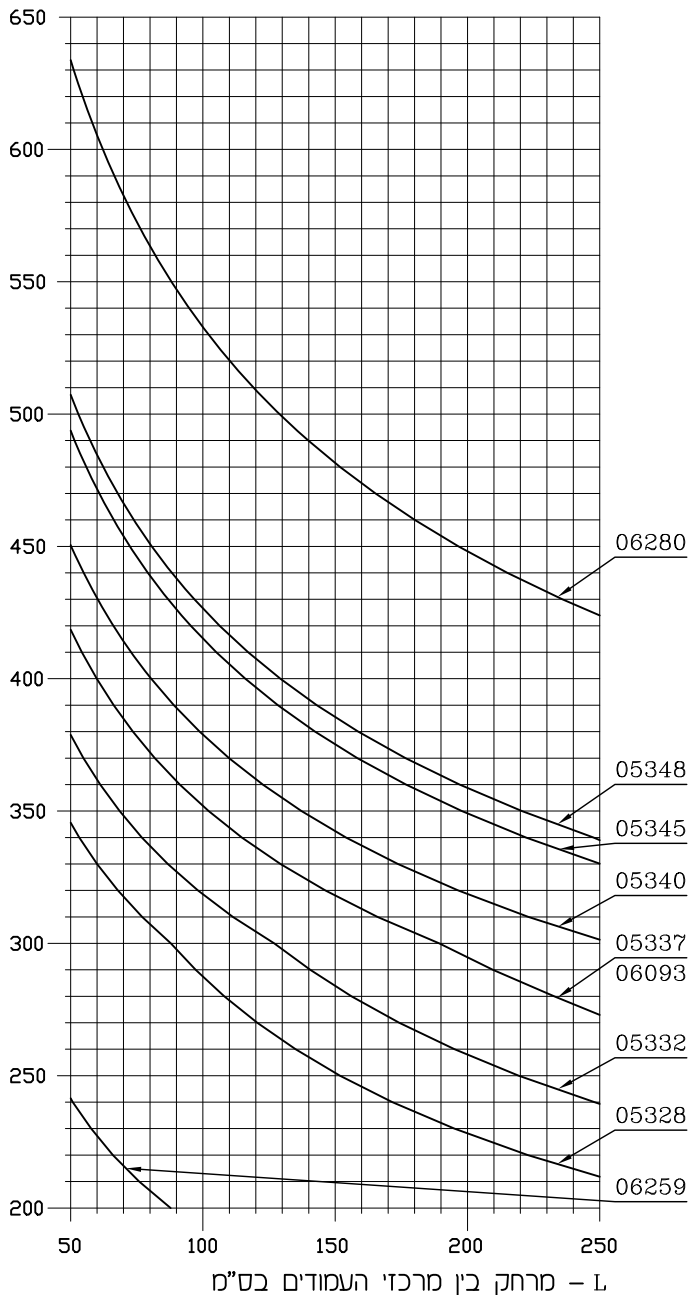


עמוד רציף עם 3 נקודות עיגון



H - מרחק
בין עוגנים בס"מ

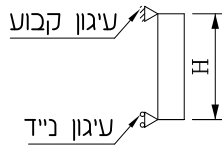
H - מרחק
בין עוגנים בס"מ



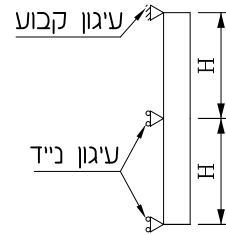
1. החישובים מתייחסים לקיר מסך שטוח לפי ת"י 1568.
2. הדיאגרמה מציגה חישובים מקורבים. מהנדס המבנה אחראי על תכנון החוזק.
3. דוגמת שימוש בגרפים ראה בעמודים א-11, א-12.

מימדים מירביים עומס רוח 1750 ניוטון למ"ר (פסקל Pa)

עמוד רציף עם 2 נקודות עיגון

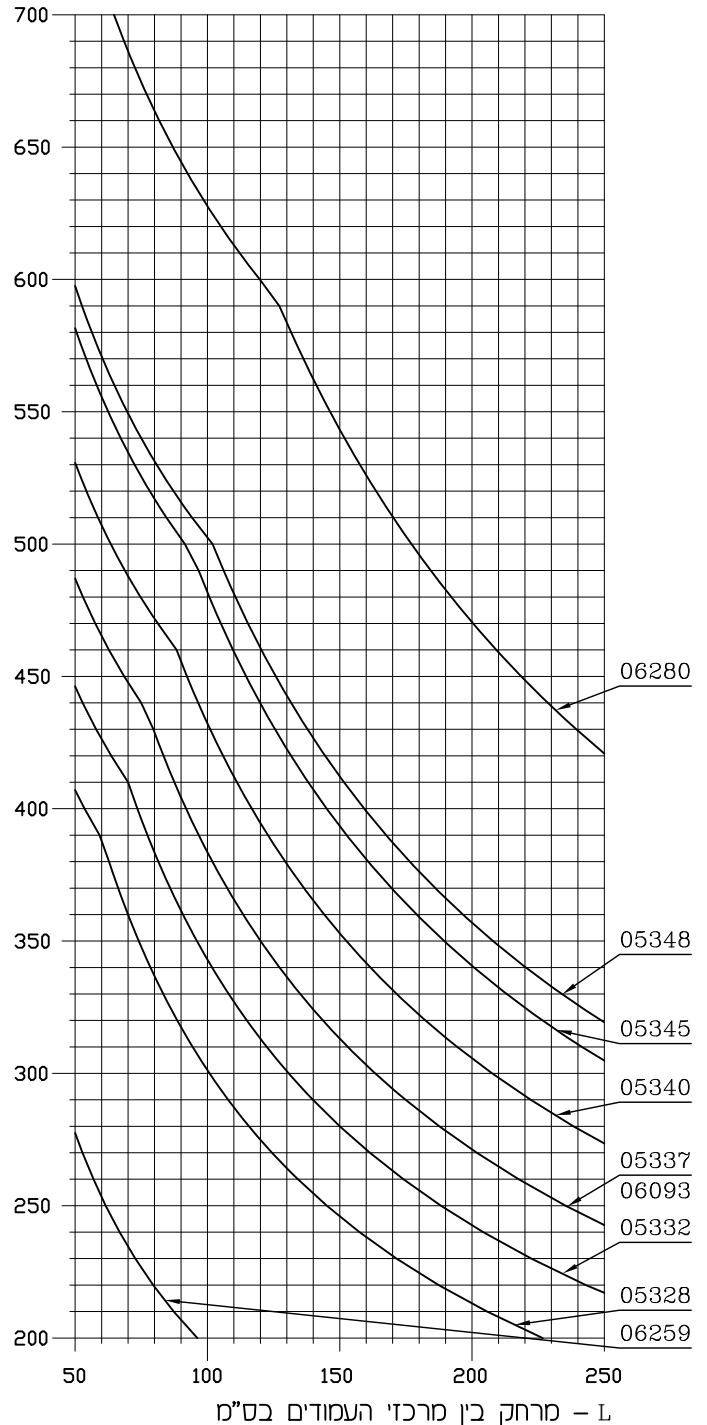
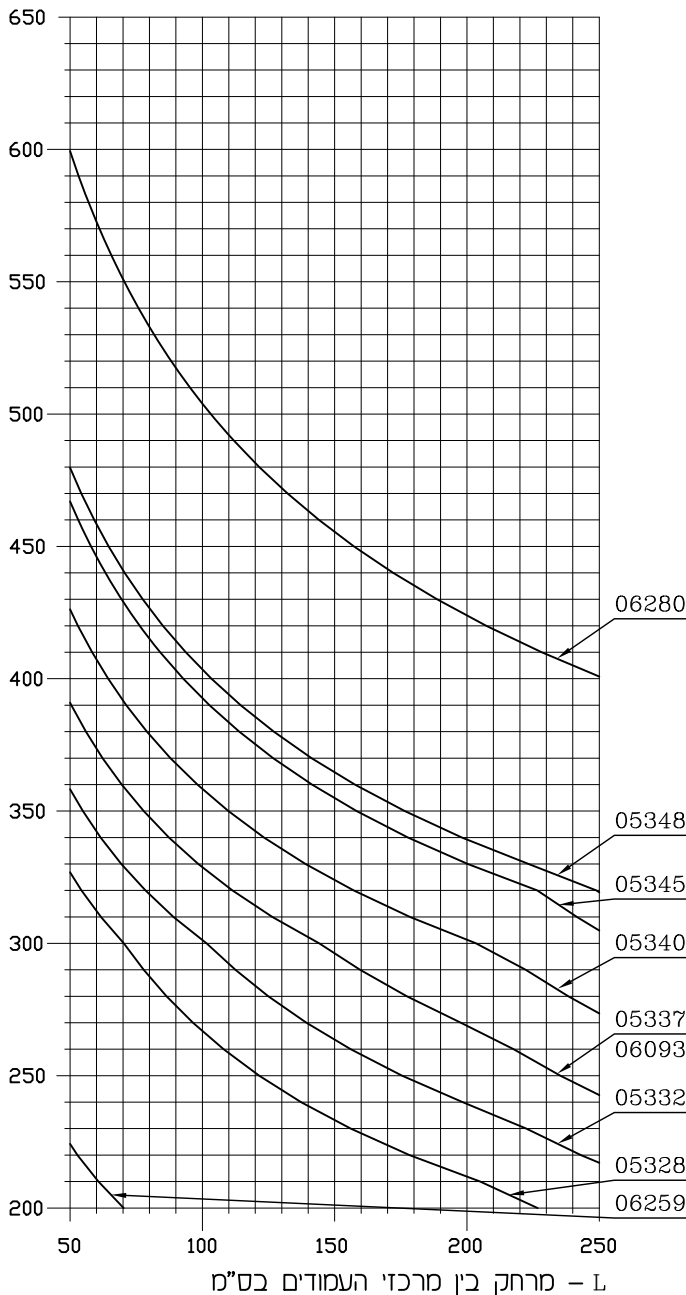


עמוד רציף עם 3 נקודות עיגון



H - מרחק
בין עוגנים בס"מ

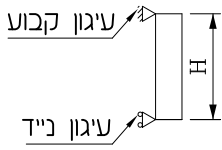
H - מרחק
בין עוגנים בס"מ



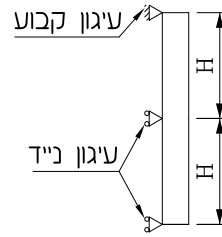
1. החישובים מתייחסים לקיר מסך שטוח לפי ת"י 1568
2. הדיאגרמה מציגה חישובים מקורבים. מהנדס המבנה אחראי על תכנון החוזק.
3. דוגמת שימוש בגרפים ראה בעמודים א-11, א-12.

מימדים מירביים עומס רוח 2400 ניוטון למ"ר (פסקל Pa)

עמוד רציף עם 2 נקודות עיגון

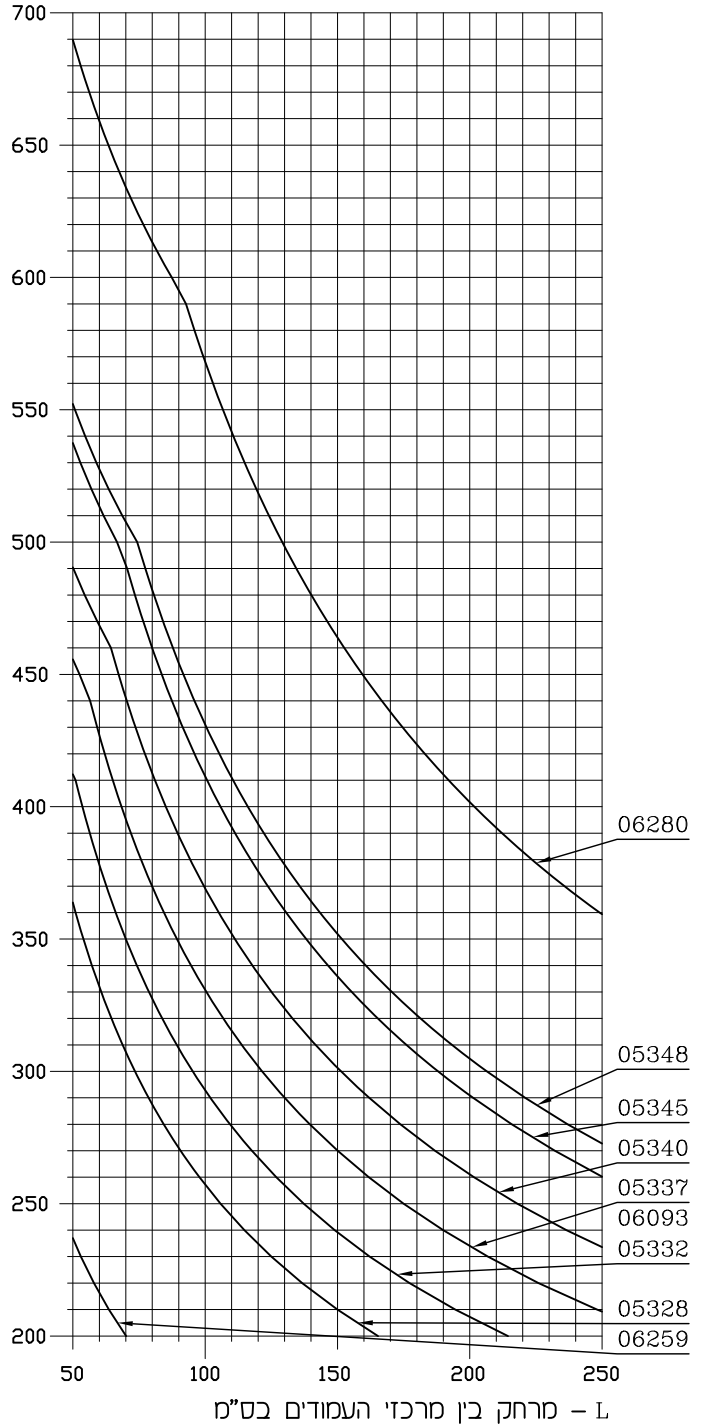
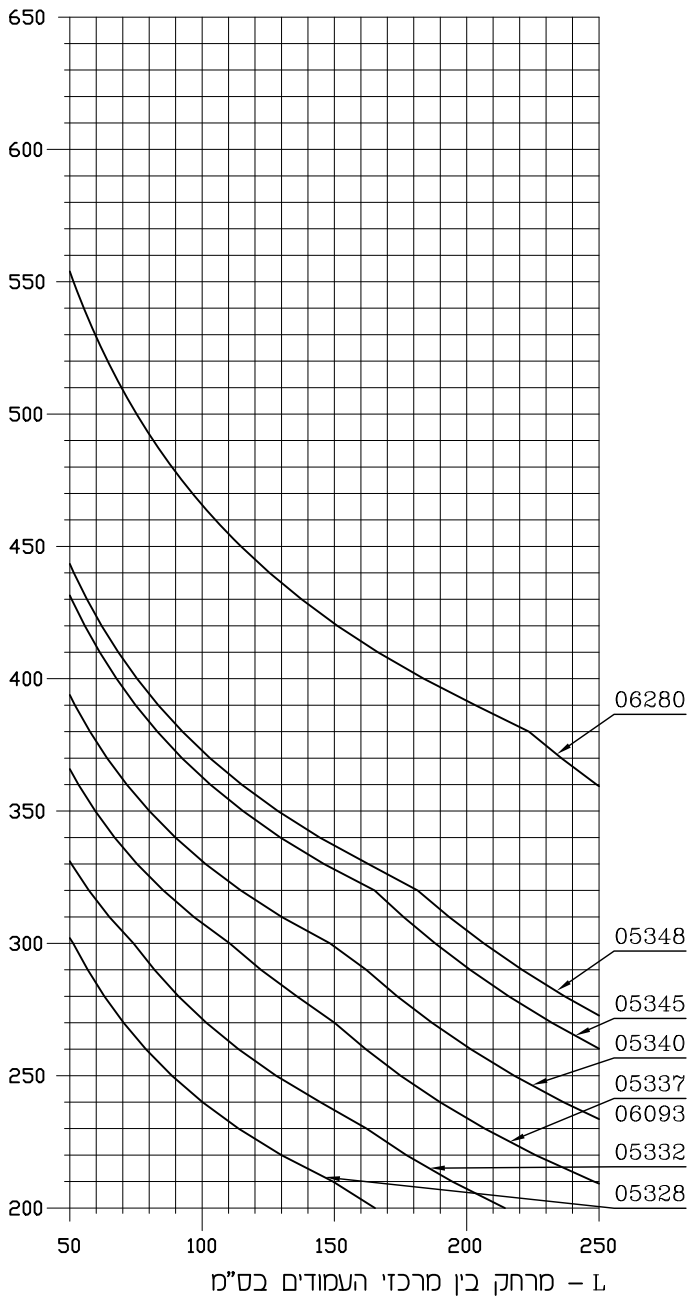


עמוד רציף עם 3 נקודות עיגון



H - מרחק
בין עוגנים בס"מ

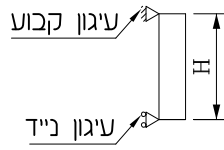
H - מרחק
בין עוגנים בס"מ



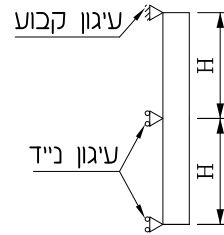
1. החישובים מתייחסים לקיר מסך שטוח לפי ת"י 1568.
2. הדיאגרמה מציגה חישובים מקורבים. מהנדס המבנה אחראי על תכנון החוזק.
3. דוגמת שימוש בגרפים ראה בעמודים א-11, א-12.

מימדים מירביים עומס רוח 3000 ניוטון למ"ר (פסקל Pa)

עמוד רציף עם 2 נקודות עיגון

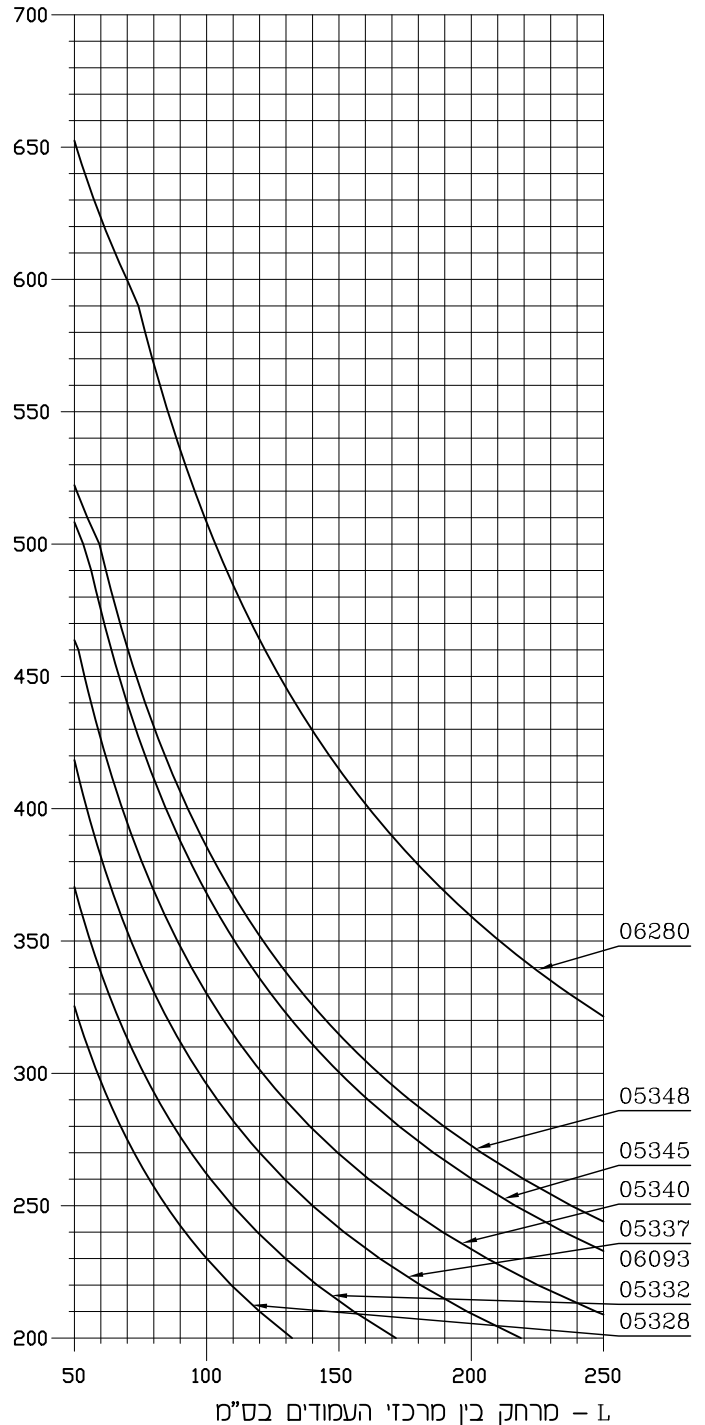
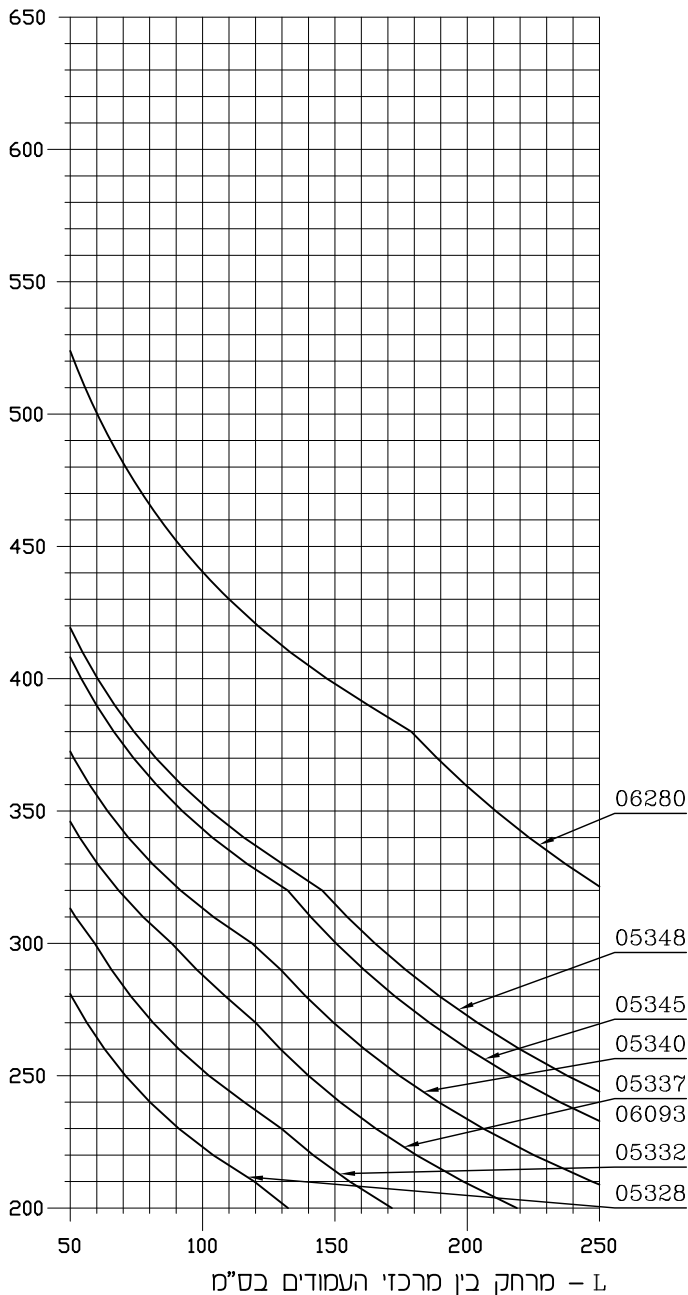


עמוד רציף עם 3 נקודות עיגון



H - מרחק
בין עוגנים בס"מ

H - מרחק
בין עוגנים בס"מ

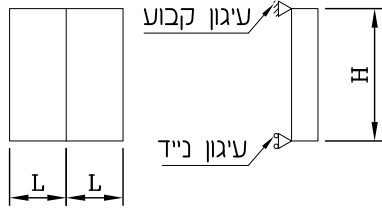


1. החישובים מתייחסים לקיר מסך שטוח לפי ת"י 1568
2. הדיאגרמה מציגה חישובים מקורבים. מהנדס המבנה אחראי על תכנון החוזק.
3. דוגמת שימוש בגרפים ראה בעמודים א-11, א-12.

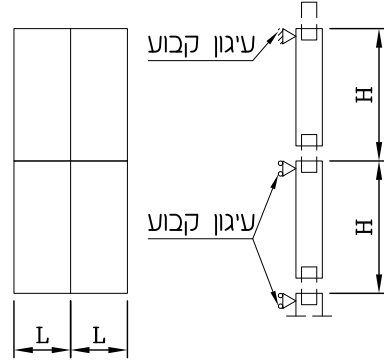
דוגמה להתאמת גודל עמוד לקיר מסך באמצעות גרפים

דוגמה 1:
עמוד רציף עם 2 נקודות עיגון

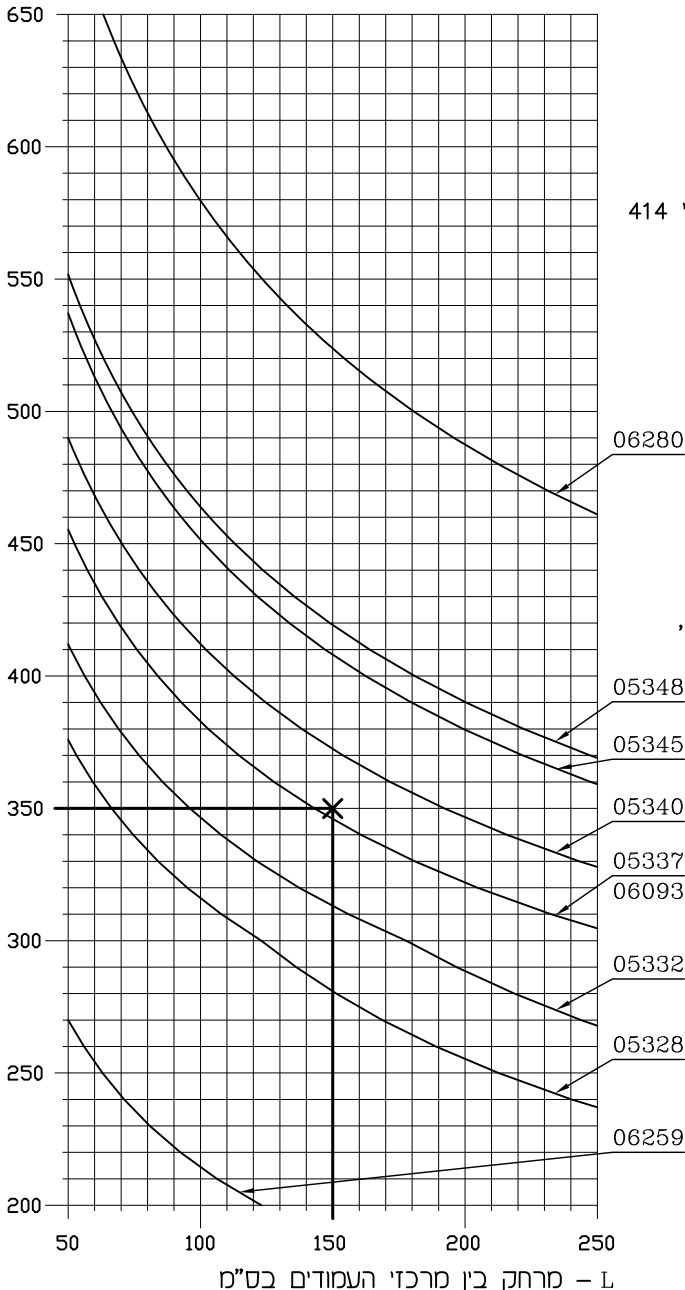
מקרה ב: קיר מסך - קומה אחת



מקרה א: קיר מסך - רב קומות



H - מרחק בין עוגנים בס"מ



מקרא:

- L - מרחק בין מרכזי העמודים בס"מ
- H - מרחק בין עוגנים (גובה עמוד בס"מ)
- P - עומס רוח (פסקל Pa) אופייני למיקום קיר המסך לפי ת"י 414

נתונים:

- L = 150 ס"מ
- H = 350 ס"מ
- P = 1000 Pa
- זיגוג - 28 מ"מ

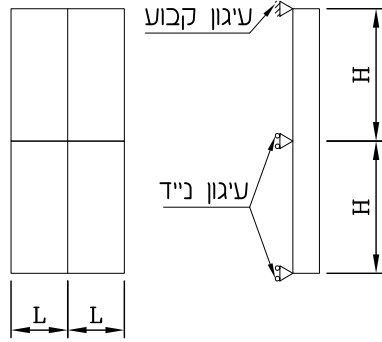
- לבחירת העמוד המתאים ראה גרף בעמוד א-6 (P=1000 Pa), עמוד רציף עם 2 נקודות עיגון.

- בציר L בוחרים נקודה 150 ס"מ ומעבירים דרכה קו אנכי.
- בציר H בוחרים נקודה 350 ס"מ ומעבירים דרכה קו אופקי.
- העמודים המתאימים לקיר מסך נמצאים בנקודות ההצטלבות של שני הקווים הנ"ל או מעליה.
- בוחרים פרופיל מס' 05340: עמוד 145 מ"מ-מרכזי נמוך,

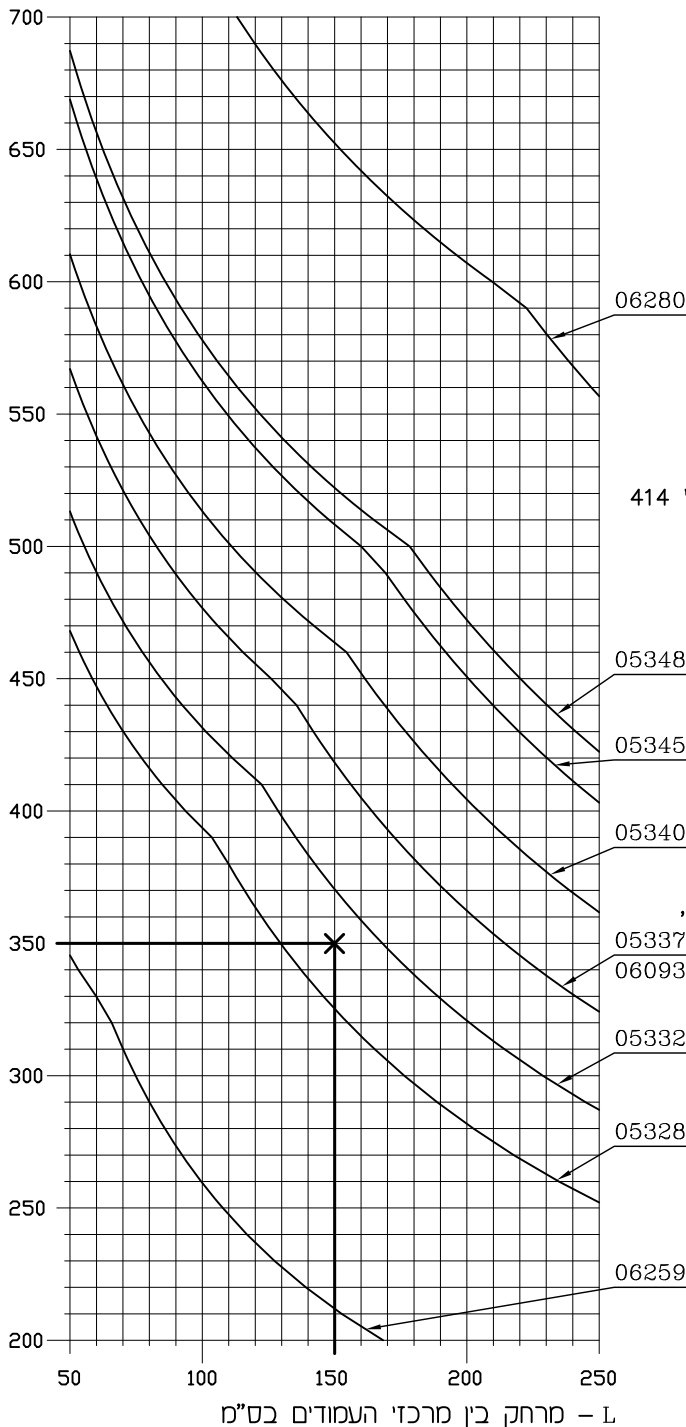
דוגמה להתאמת גודל עמוד לקיר מסך באמצעות גרפים

דוגמה 1:

מקרה ב: קיר מסך - קומה אחת עם עיגון נוסף באמצע עמוד



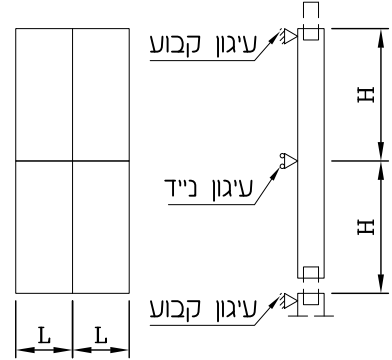
H - מרחק
בין עוגנים בס"מ



L - מרחק בין מרכזי העמודים בס"מ

עמוד רציף עם 3 נקודות עיגון

מקרה א: קיר מסך - רב קומות



מקרא:

L - מרחק בין מרכזי העמודים בס"מ

H - מרחק בין עוגנים (גובה עמוד = 2H בס"מ)

P - עומס רוח (פסקל Pa) אופייני למיקום קיר המסך לפי ת"י 414

נתונים:

L = 150 ס"מ

H = 350 ס"מ

P = 1000 Pa

זיגוג - 28 ס"מ

- לבחירת העמוד המתאים ראה גרף בעמוד א-6 (Pa=1000), עמוד רציף עם 3 נקודות עיגון.

- בציר L בוחרים נקודה 150 ס"מ ומעבירים דרכה קו אנכי.

- בציר H בוחרים נקודה 350 ס"מ ומעבירים דרכה קו אופקי.

- העמודים המתאימים לקיר מסך נמצאים בנקודות

ההצטלבות של שני הקווים הנ"ל או מעליה.

- בוחרים פרופיל מס' 05332: עמוד 110 ס"מ-מרכזי נמוך,

קירות מסך
קליל מנהטן 8300

HORIZONTAL SEMI STRUCTURAL GLAZING
(8300-SSG-H)

פרק ב

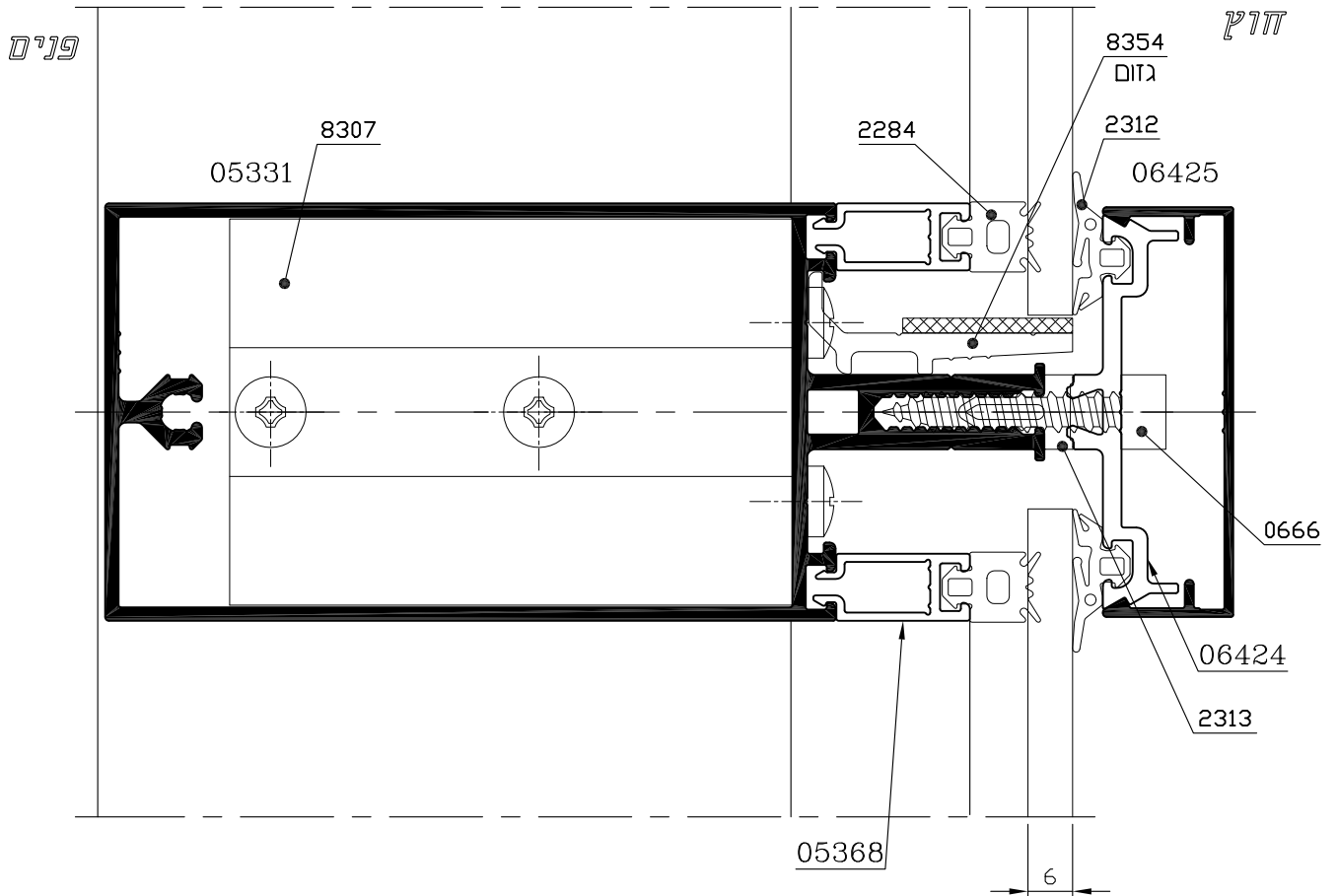
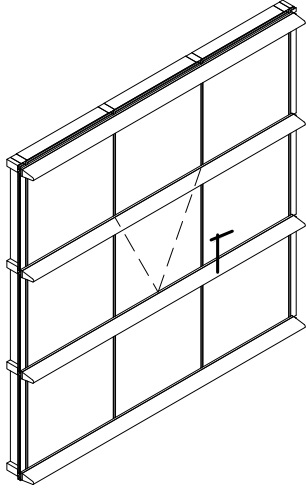
חלקים אופייניים

תוכן עניינים

עמוד	נושא
2-3	זיגוג מונוליתית/שכבתי
4-5	חלון סמוי - זיגוג מונוליתית/שכבתי
6-7	מעבר מזכוכית בידודית לאזור אטום (SPANDREL)
8-9	זיגוג בידודי
10-11	חלון סמוי - זיגוג בידודי
12-13	זיגוג בידודי עם צלון פנימי
14-15	חלון סמוי - זיגוג בידודי עם צלון פנימי
16-18	חלוקת רוחב נוספת "עמוד משני" - זיגוג בידודי
19	קיר מסך קמור - זיגוג מונוליתית/שכבתי
20	קיר מסך קמור - זיגוג בידודי
21	קיר מסך קמור - זיגוג בידודי (זיגוג פנימי 11 ÷ 8 מ"מ)
22	קיר מסך קמור - זיגוג בידודי 42 מ"מ MAX (זיגוג פנימי 11 ÷ 6 מ"מ)
23	קיר מסך פינתי - זיגוג בידודי

זיגוג מונוליטית\שכבתי
חתך אנכי

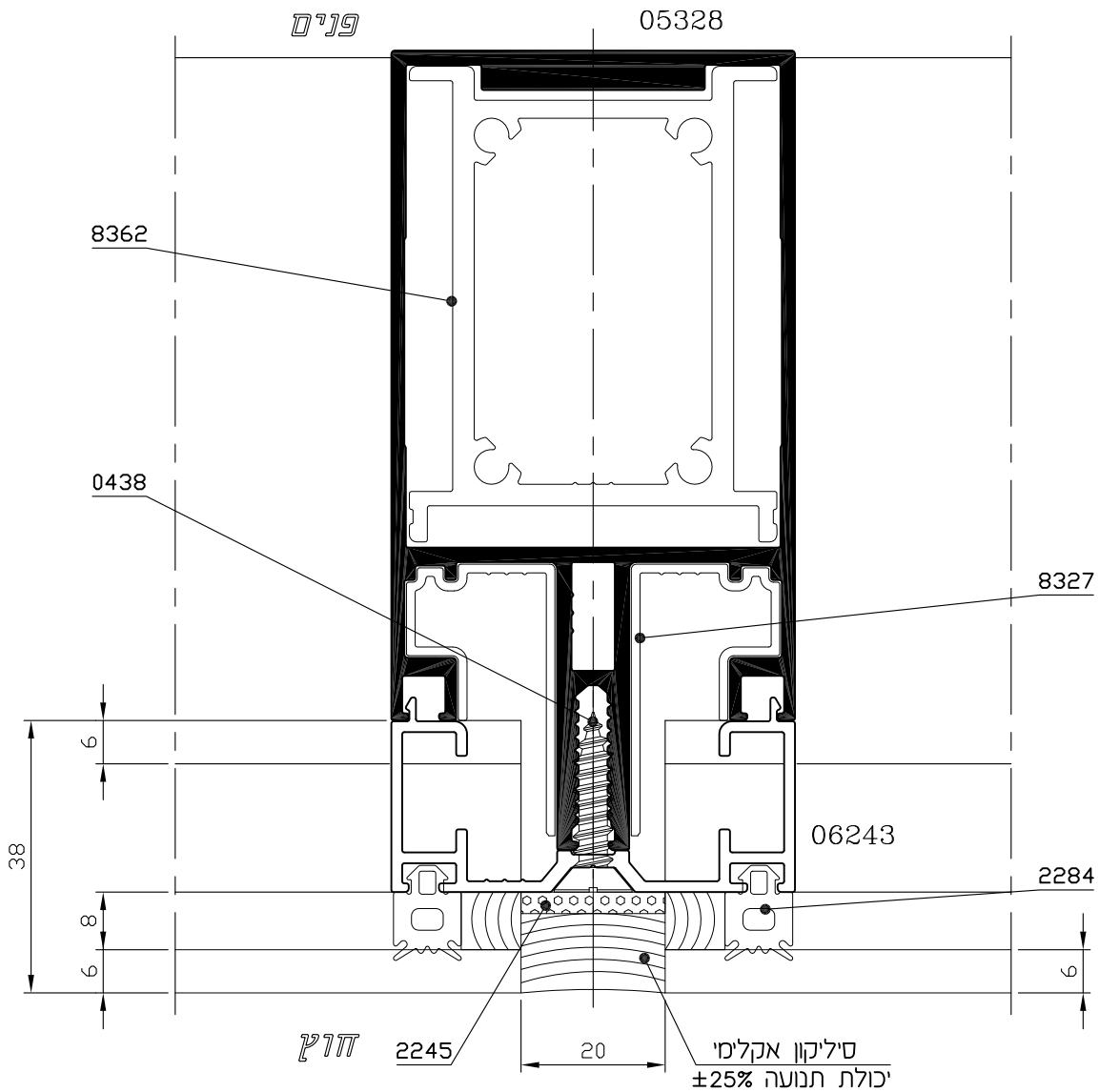
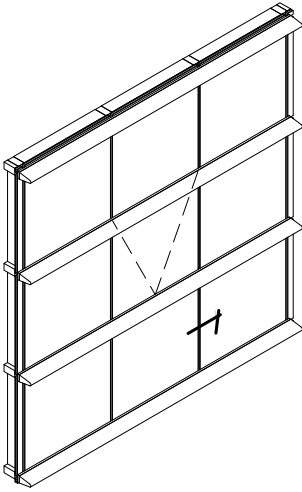
קני"מ 1:1



2	3	1	8300-SSG-H
מהדורה	עמוד	פרק	קיר מסך

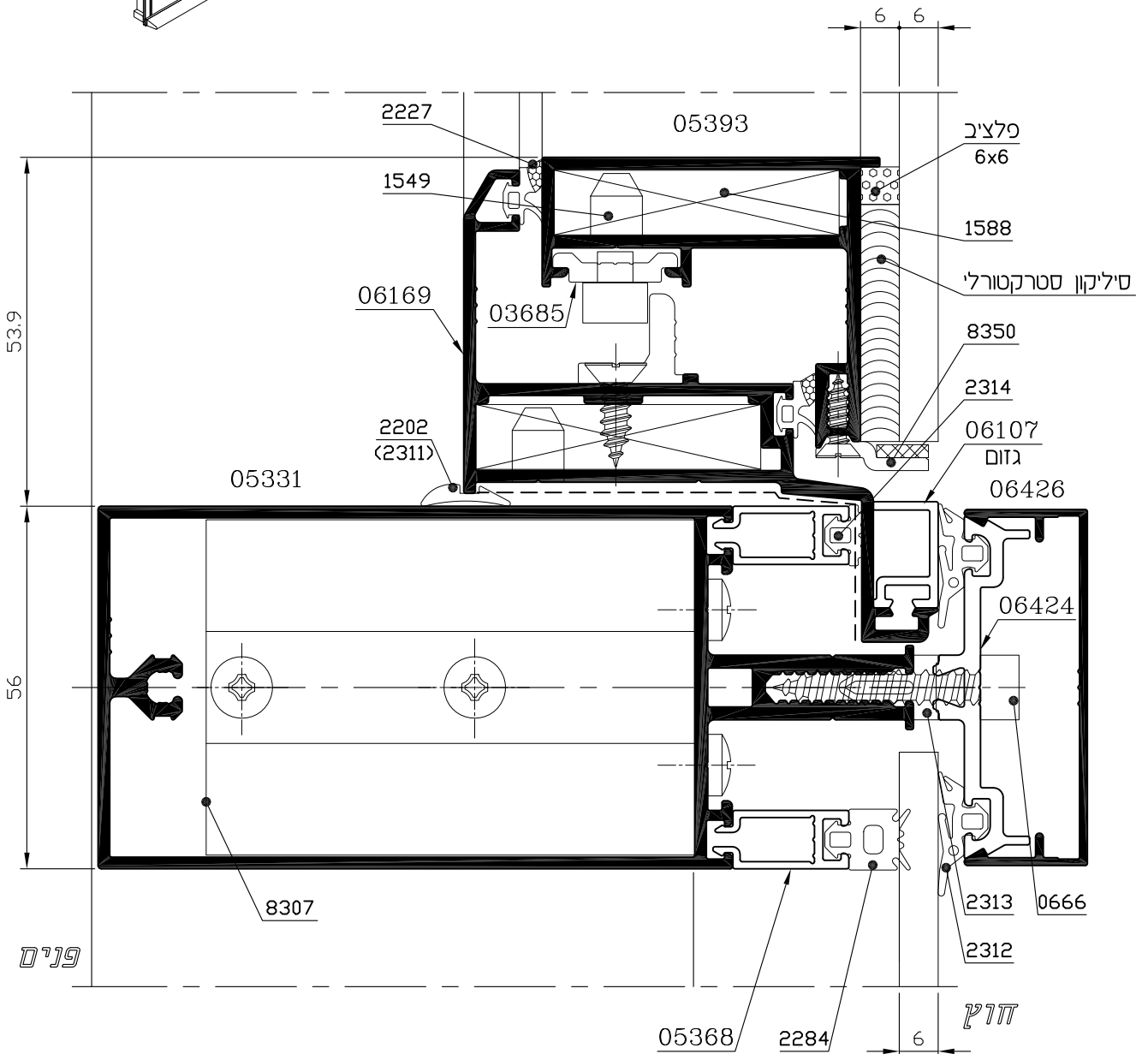
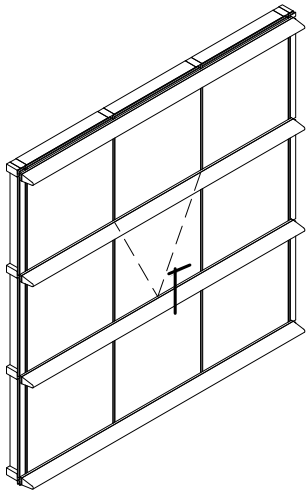
זיגוג מונוליטית\שכבתי
חתך אופקי

קני"מ 1:1



חלון סמוי - זיגוג מונוליטית/שכבתי
חתך אנכי

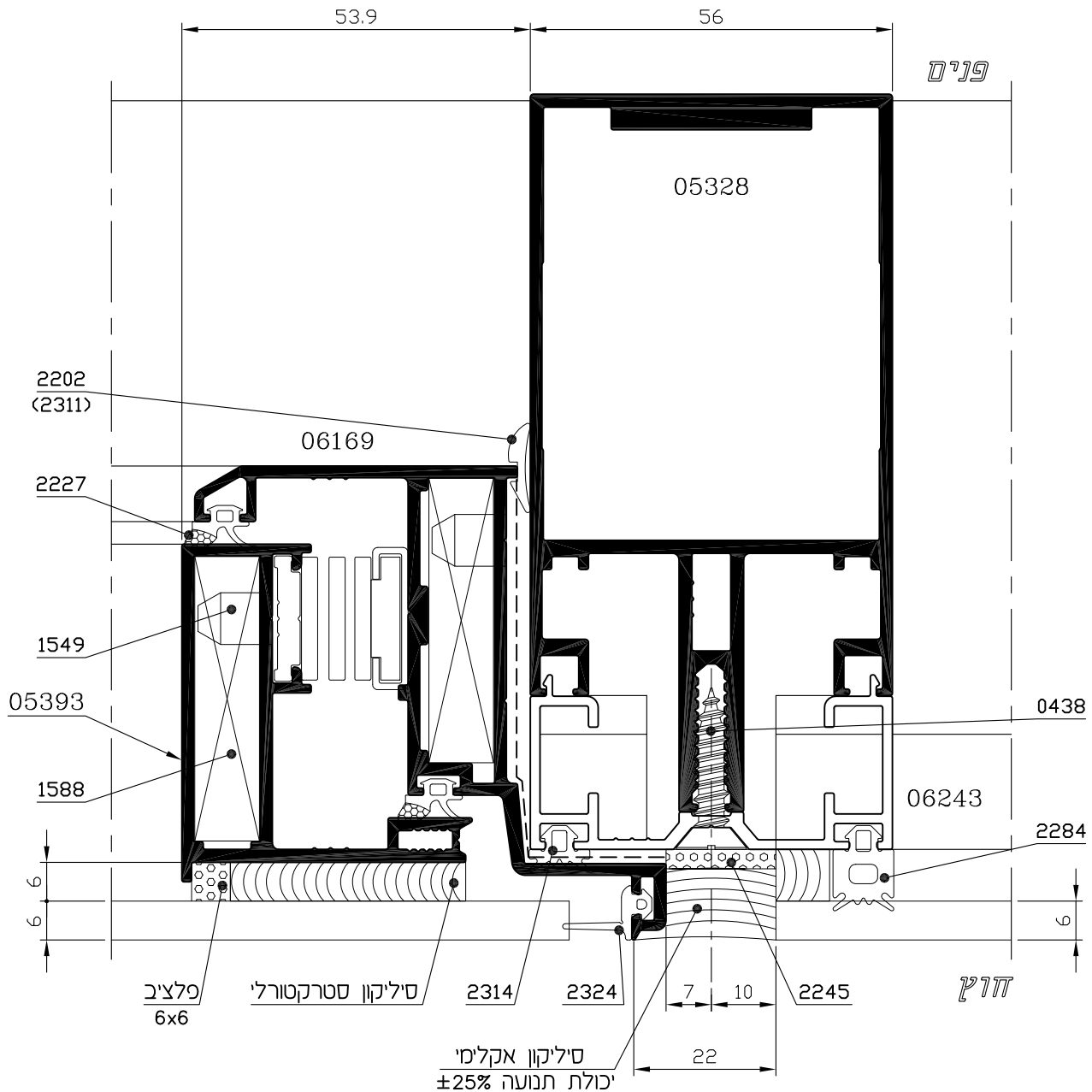
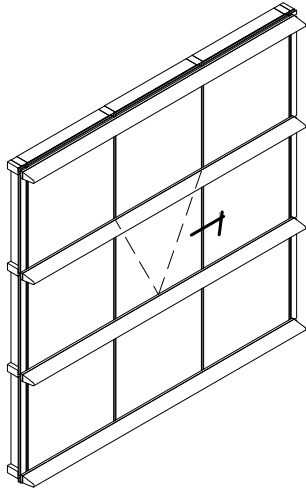
קני"מ 1:1



2	5	ב	8300-SSG-H
מהדורה	עמוד	פרק	קיר מסך

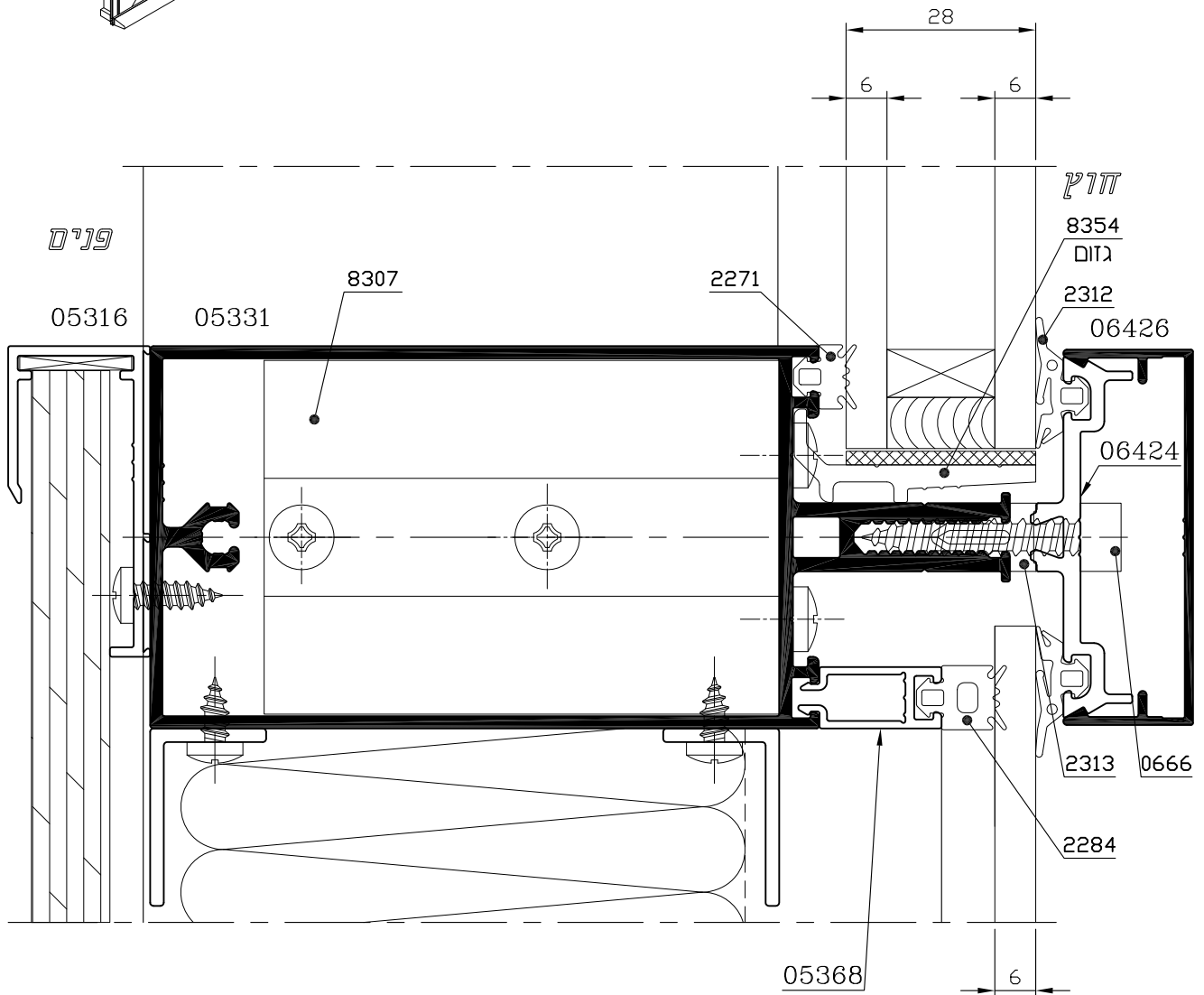
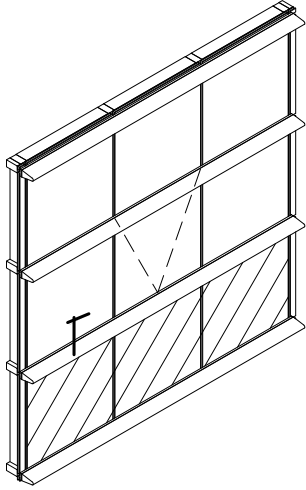
חלון סמוי - זיגוג מונוליטית\שכבתי
חתך אופקי

קני"מ 1:1



מעבר מזכוכית בידודית לאזור אטום (SPANDREL)
חתך אנכי

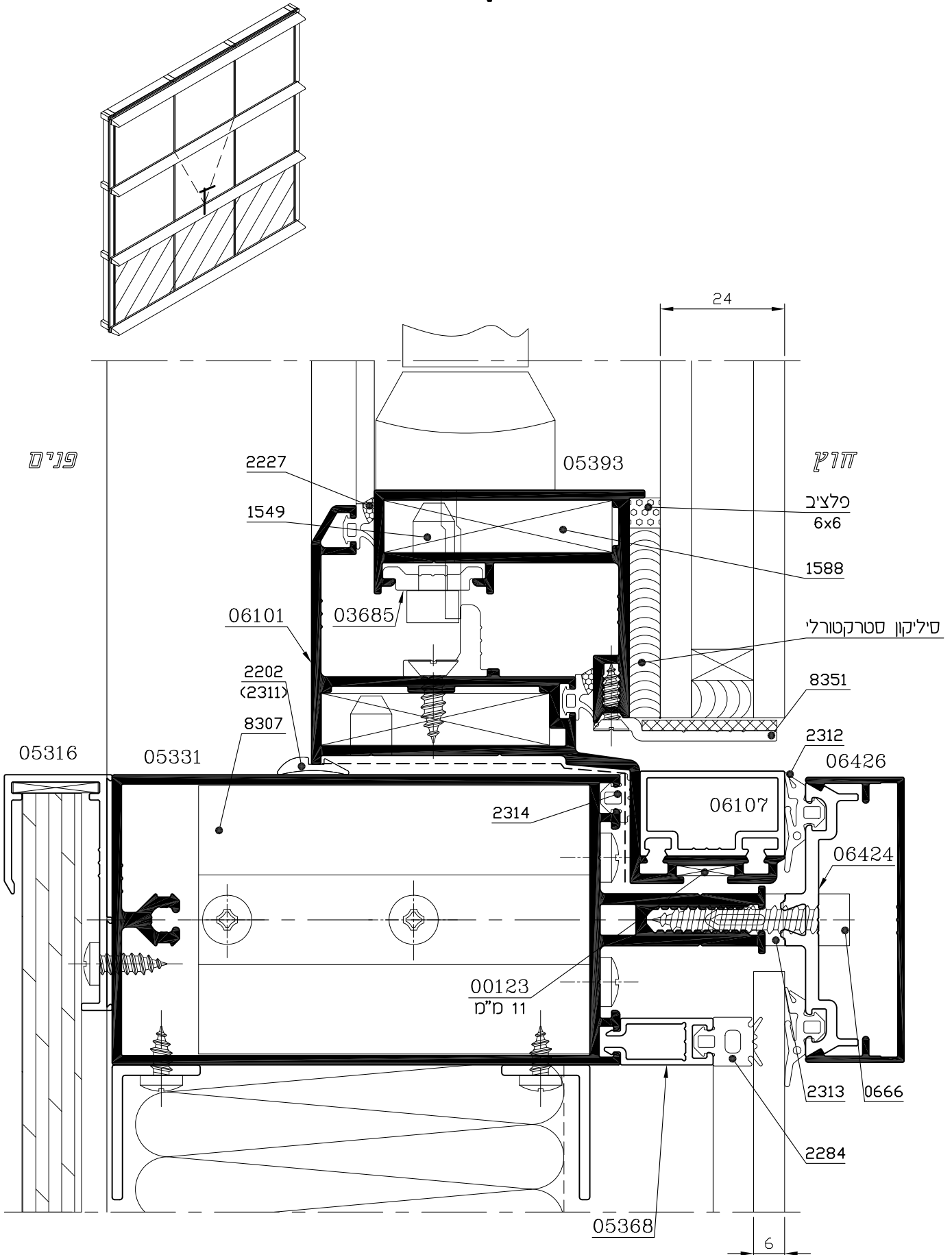
קני"מ 1:1



2	7	ב	8300-SSG-H
מהדורה	עמוד	פרק	קיר מסך

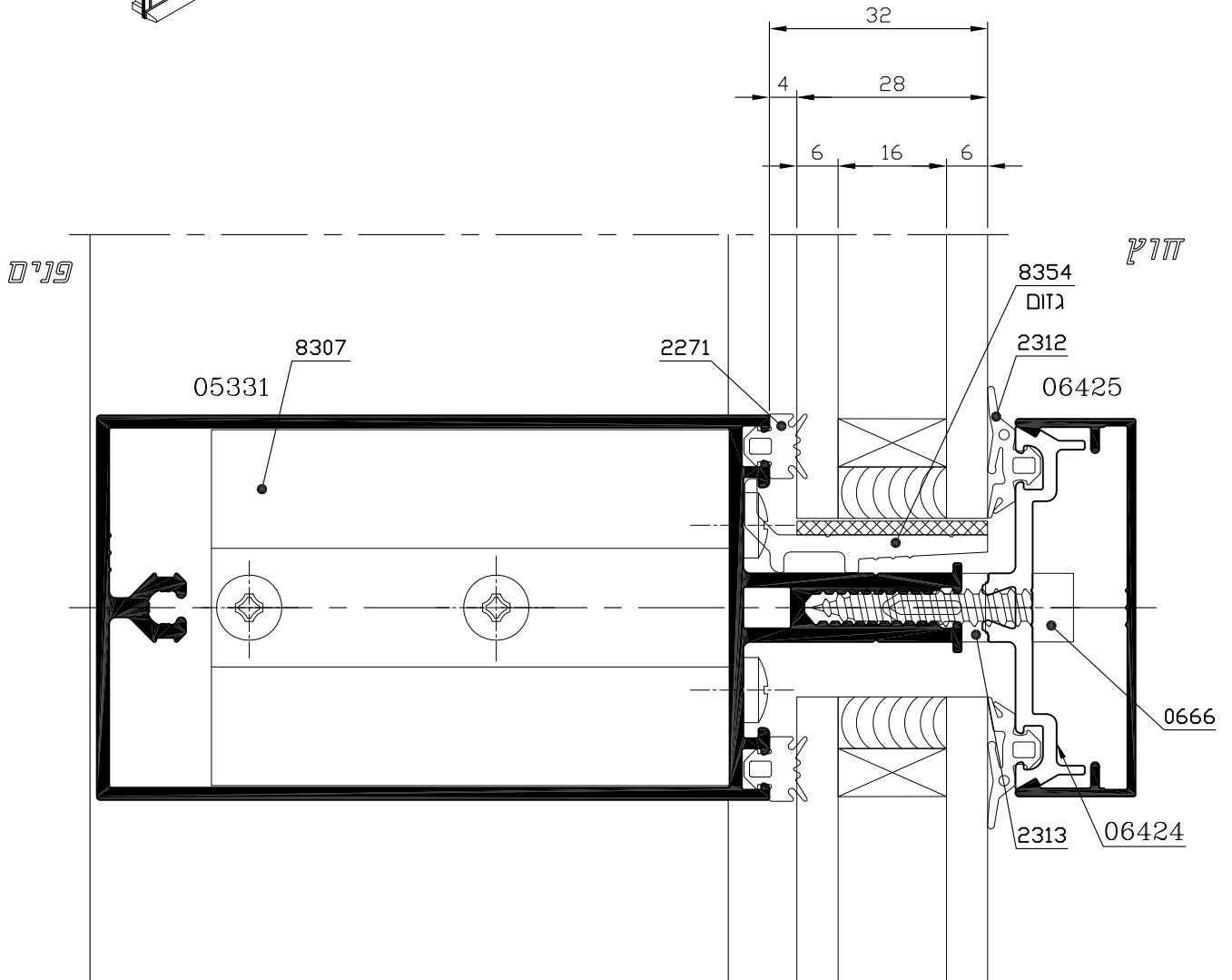
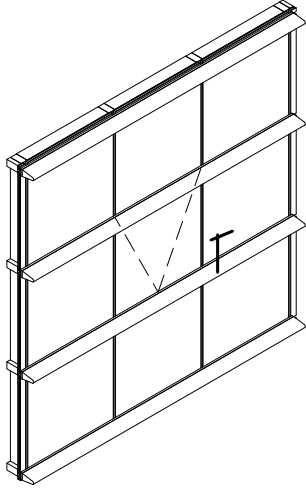
מעבר מזכוכית בידודית לאזור אטום (SPANDREL)
חתך אנכי

קני"מ 1:1



זיגוג בידודי
חתך אנכי

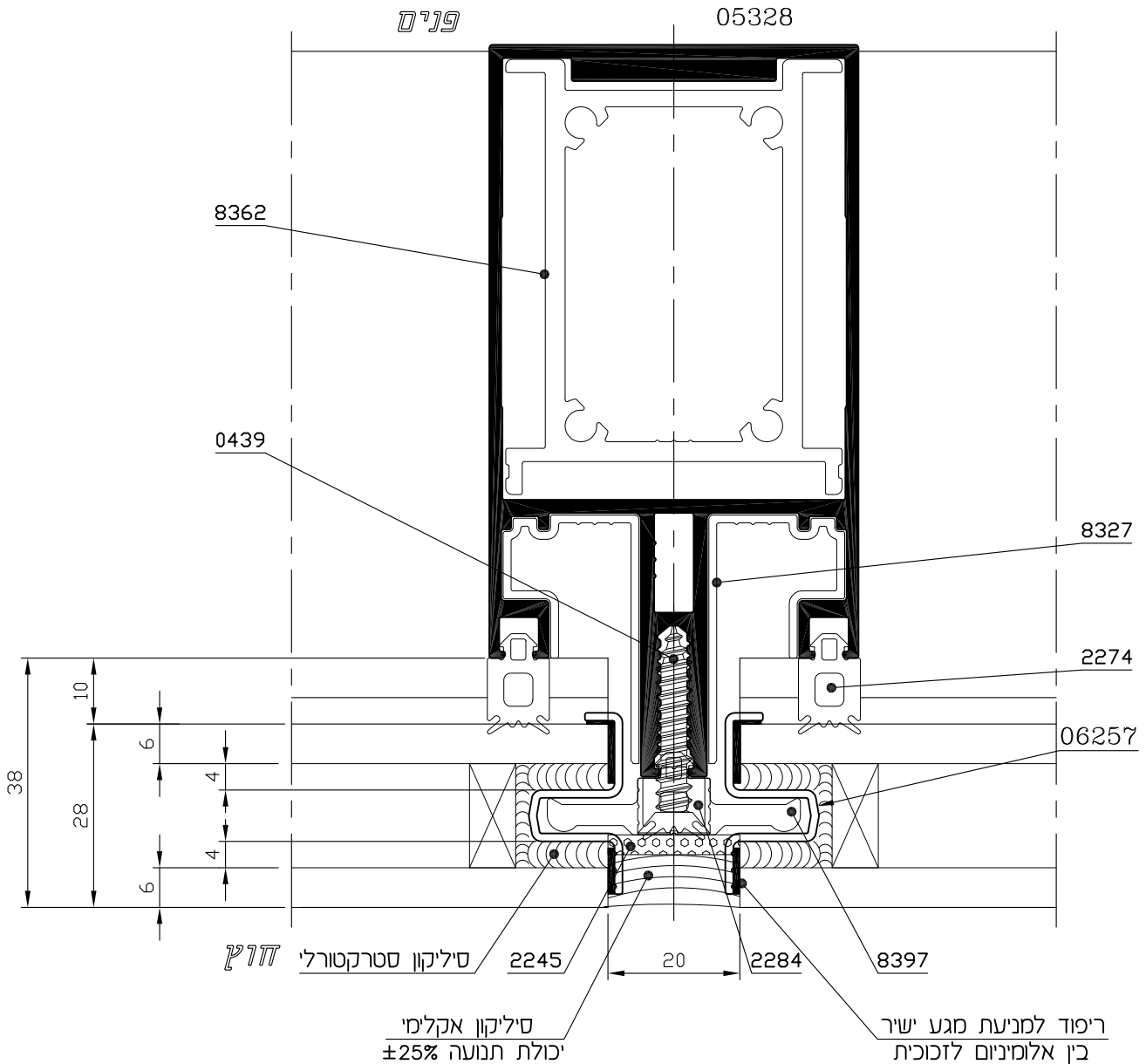
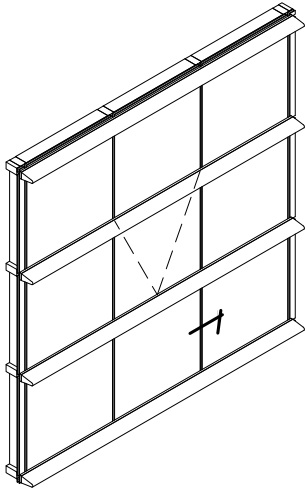
קני"מ 1:1



2	9	ב	8300-SSG-H
מהדורה	עמוד	פרק	קיר מסך

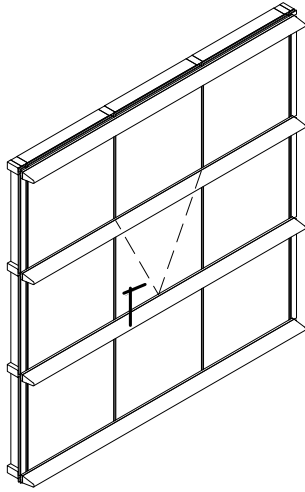
זיגוג בידודי
חתך אופקי

קני"מ 1:1



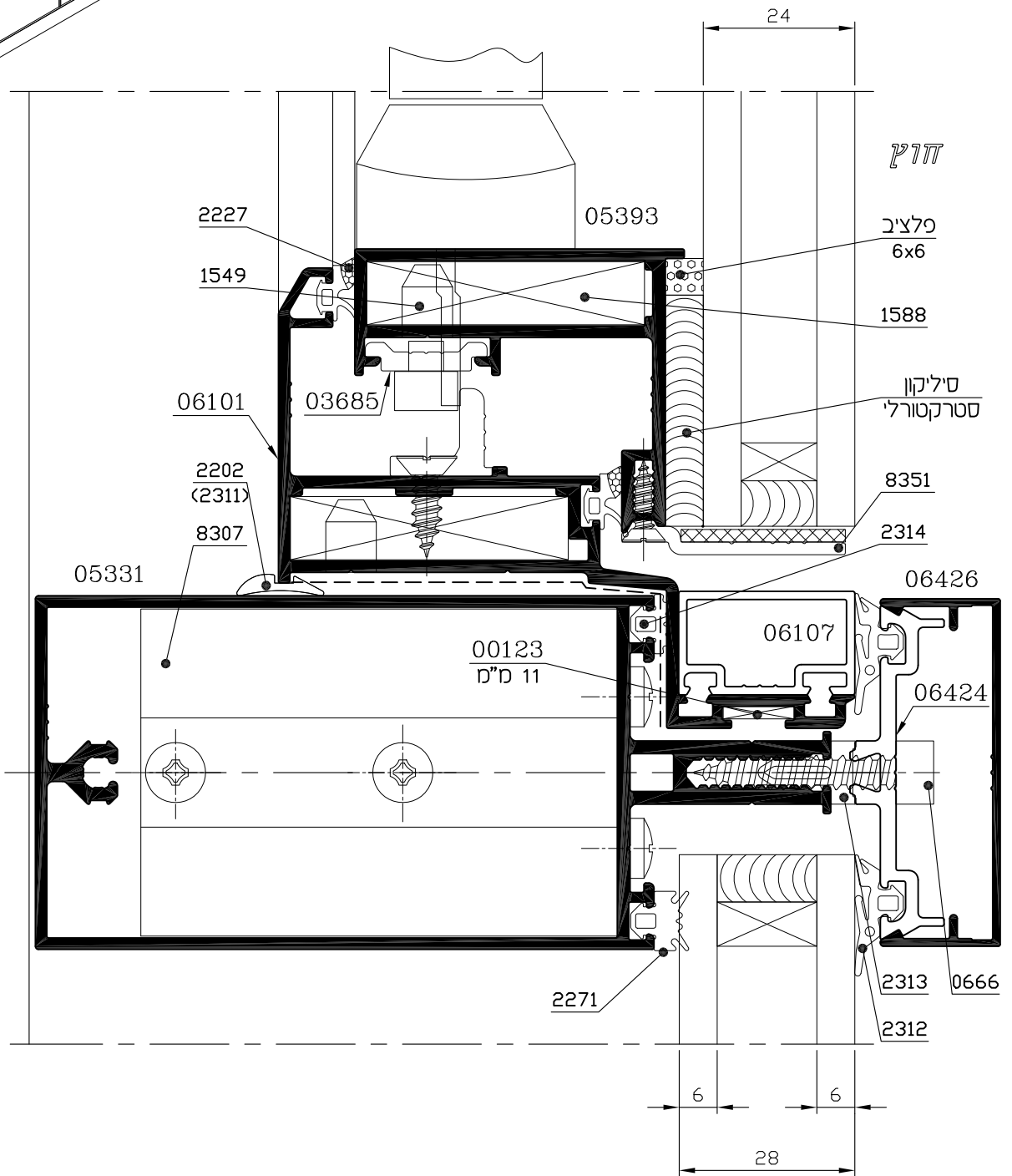
חלון סמוי - זיגוג בידודי
חתך אנכי

קני"מ 1:1



פנים

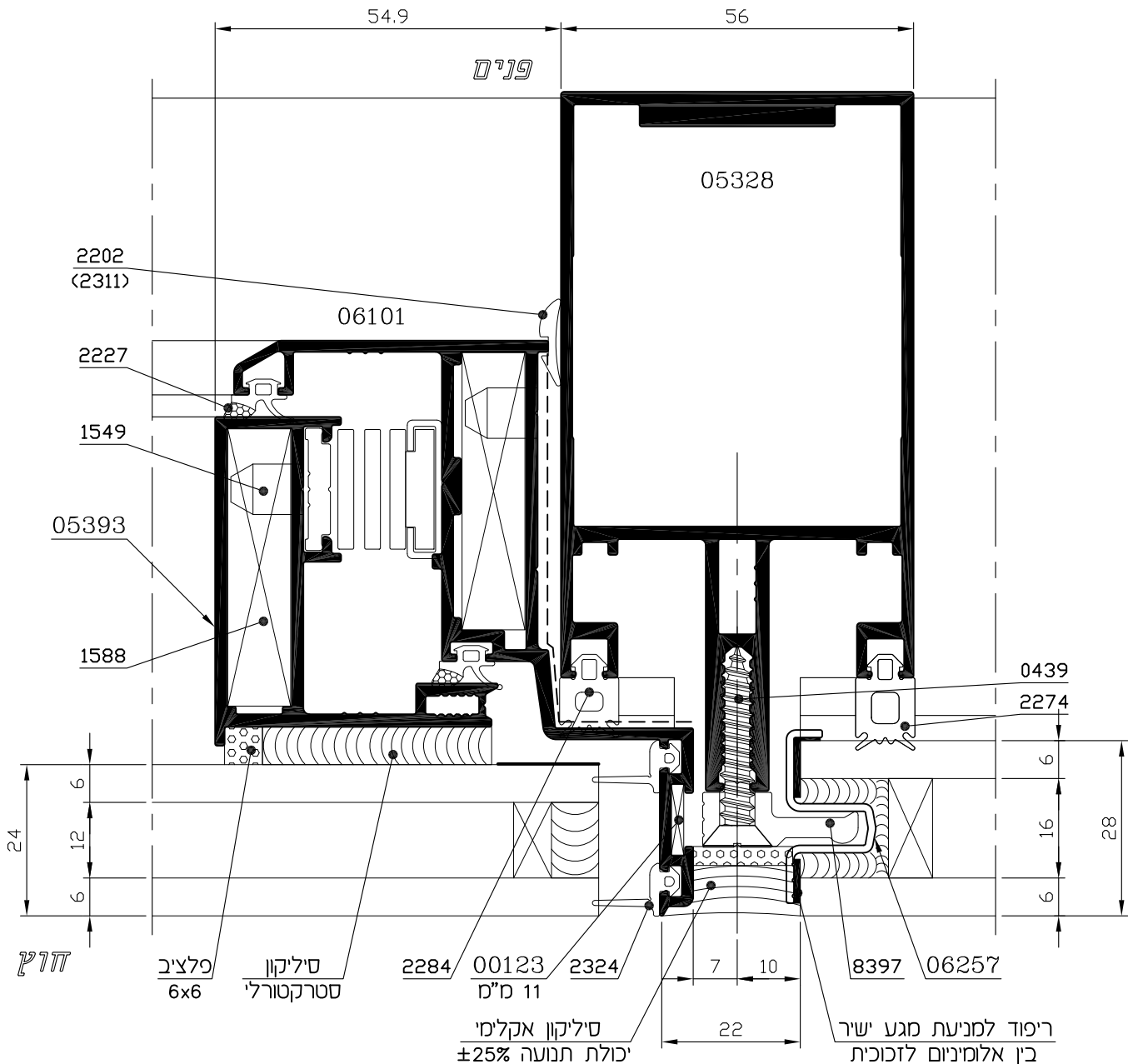
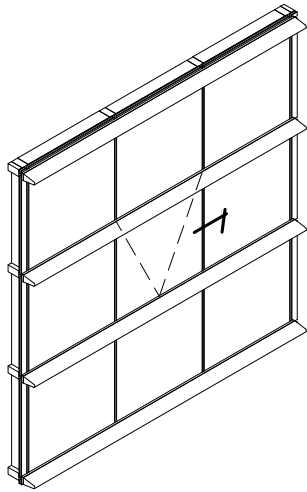
חוץ



2	11	ב	8300-SSG-H
מהדורה	עמוד	פרק	קיר מסך

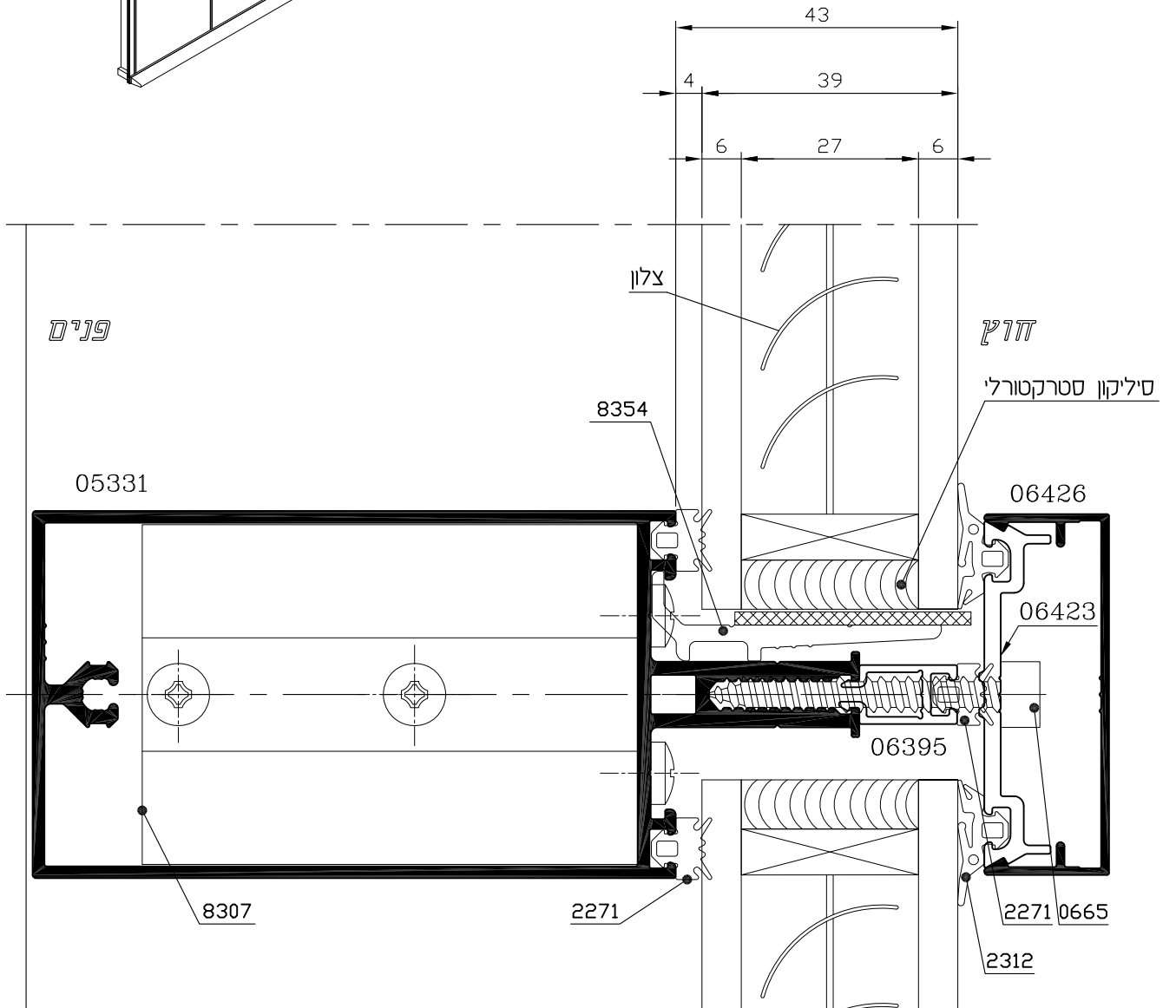
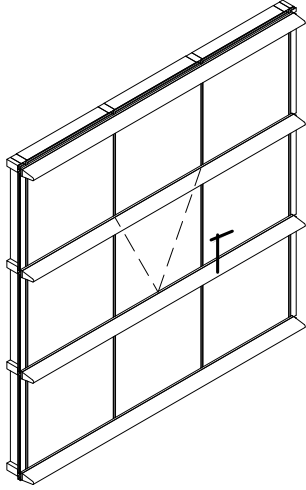
חלון סמוי - זיגוג בידודי
חתך אופקי

קני"מ 1:1



זיגוג בידודי עם צלון פנימי
חתך אנכי

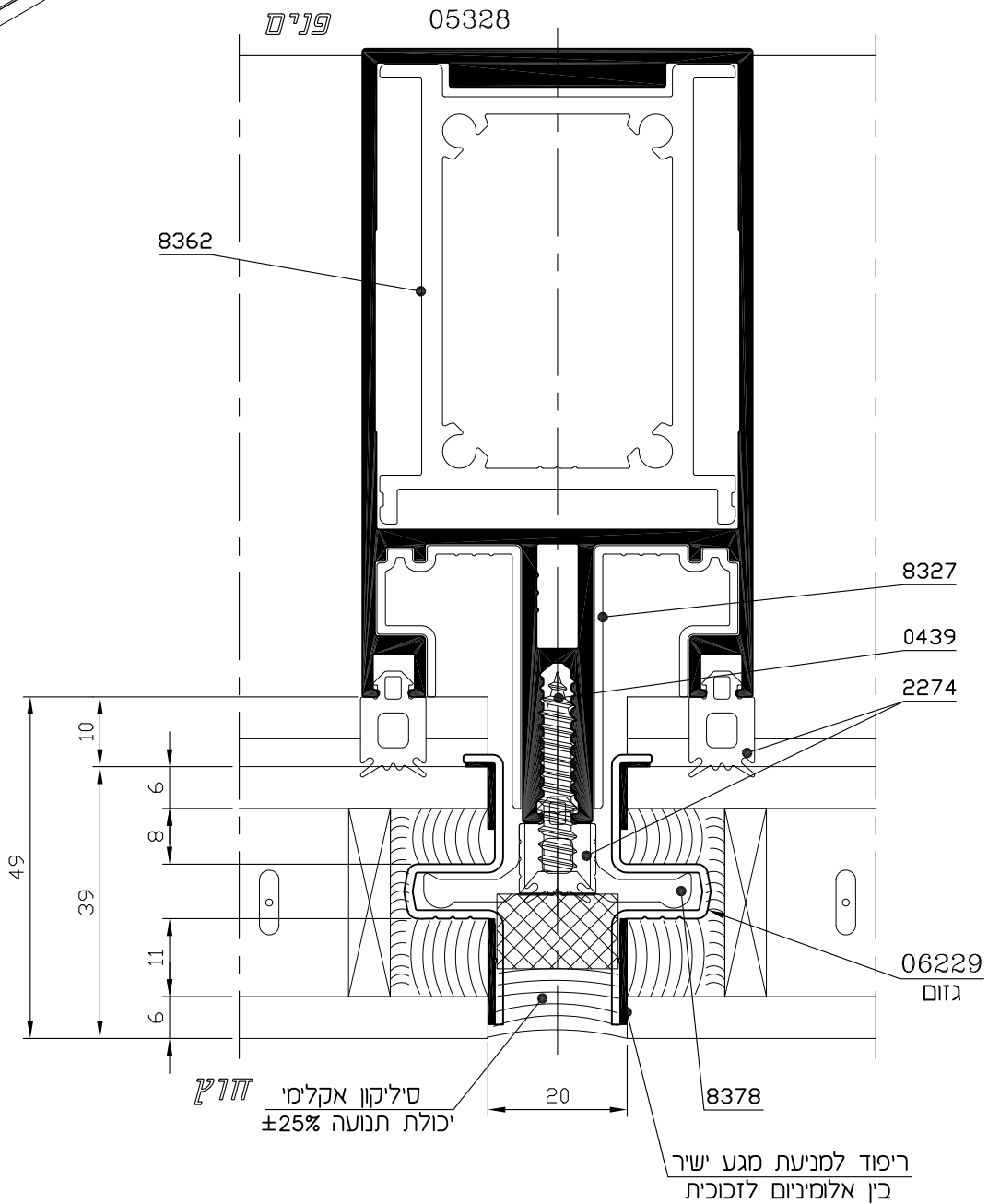
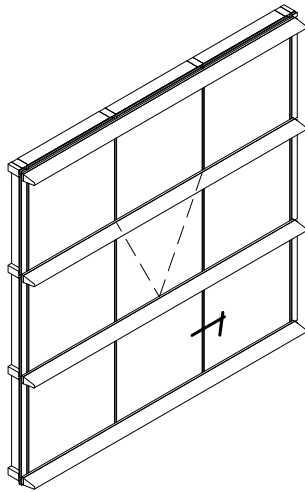
קני"מ 1:1



2	13	ב	8300-SSG-H
מהדורה	עמוד	פרק	קיר מסך

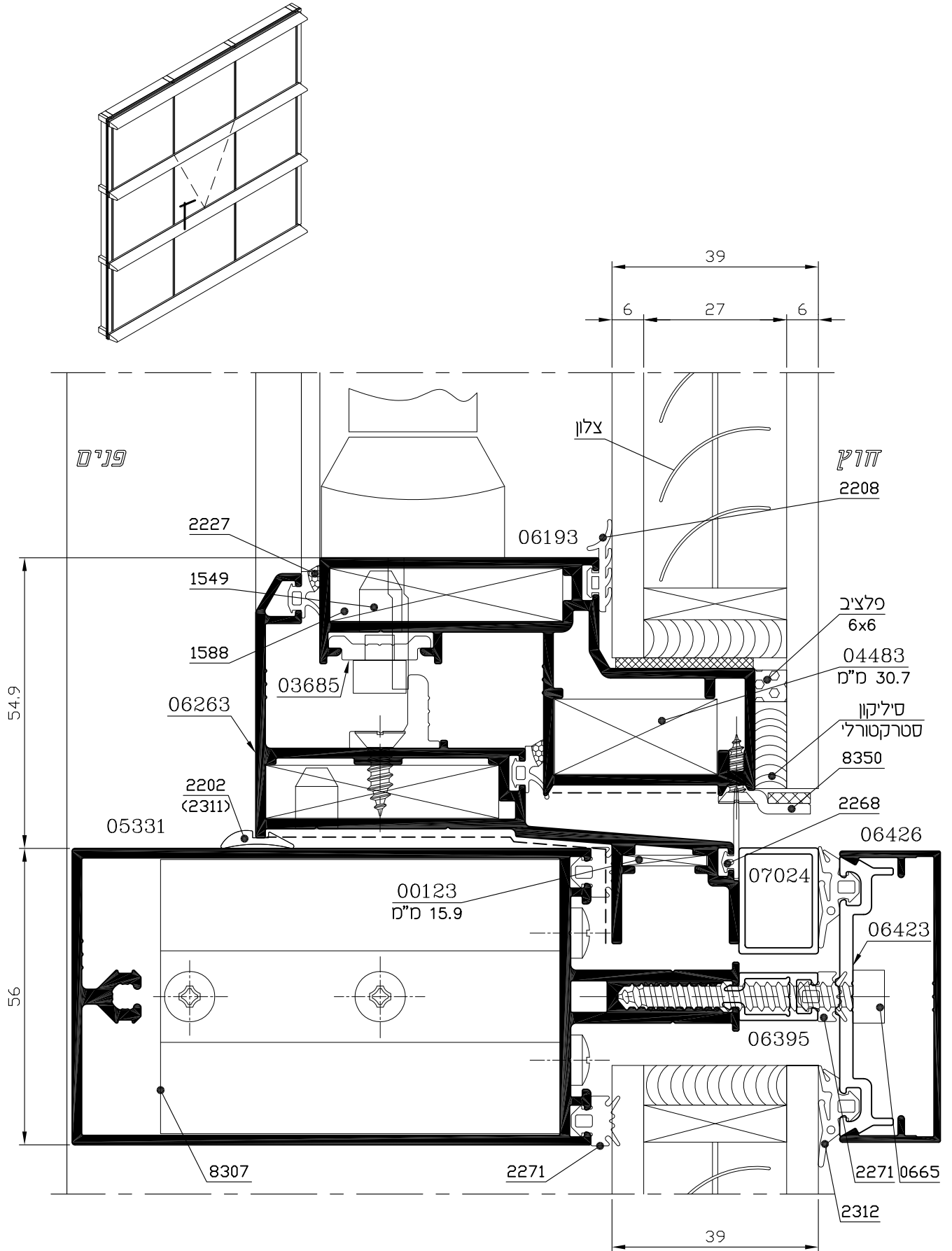
זיגוג בידודי עם צלון פנימי
חיתך אופקי

קני"מ 1:1



חלון סמוי - זיגוג בידודי עם צלון פנימי
חתך אנכי

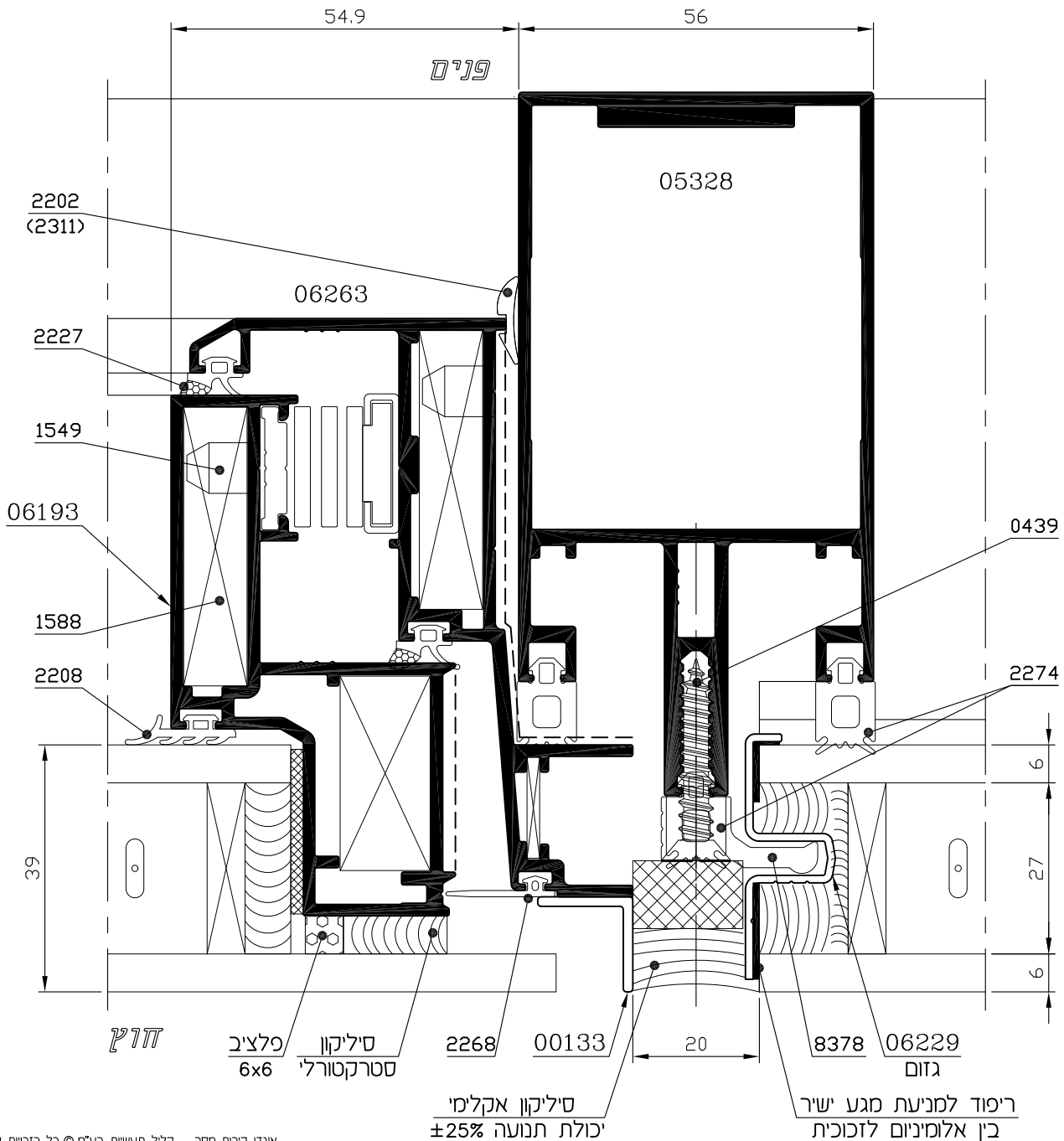
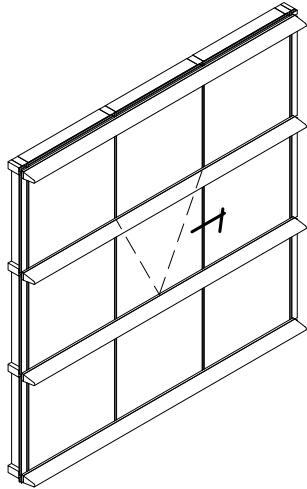
קני"מ 1:1



2	15	ב	8300-SSG-H
מהדורה	עמוד	פרק	קיר מסך

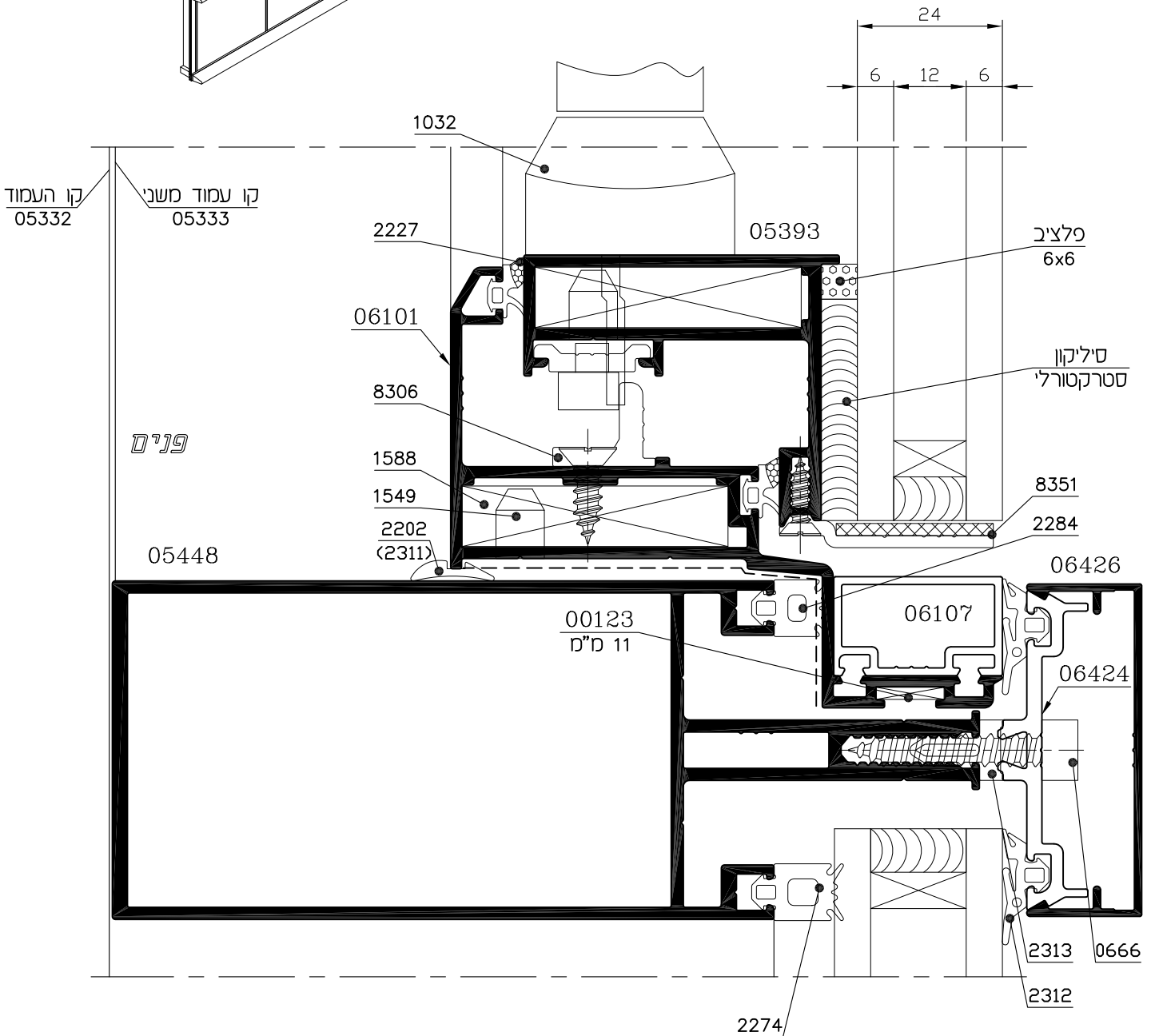
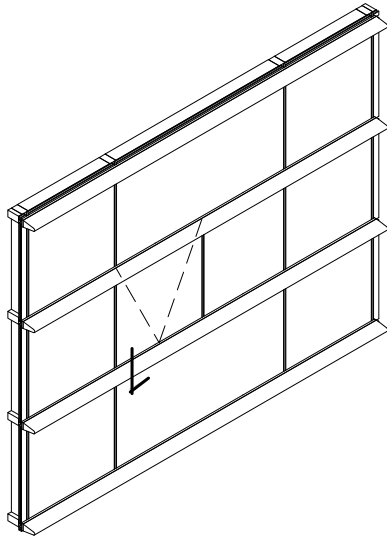
חלון סמוי - זיגוג בידודי עם צלון פנימי
חתך אופקי

קני"מ 1:1



חלוקת רוחב נוספת "עמוד משני"
 זיגוג בידודי - חתך אנכי

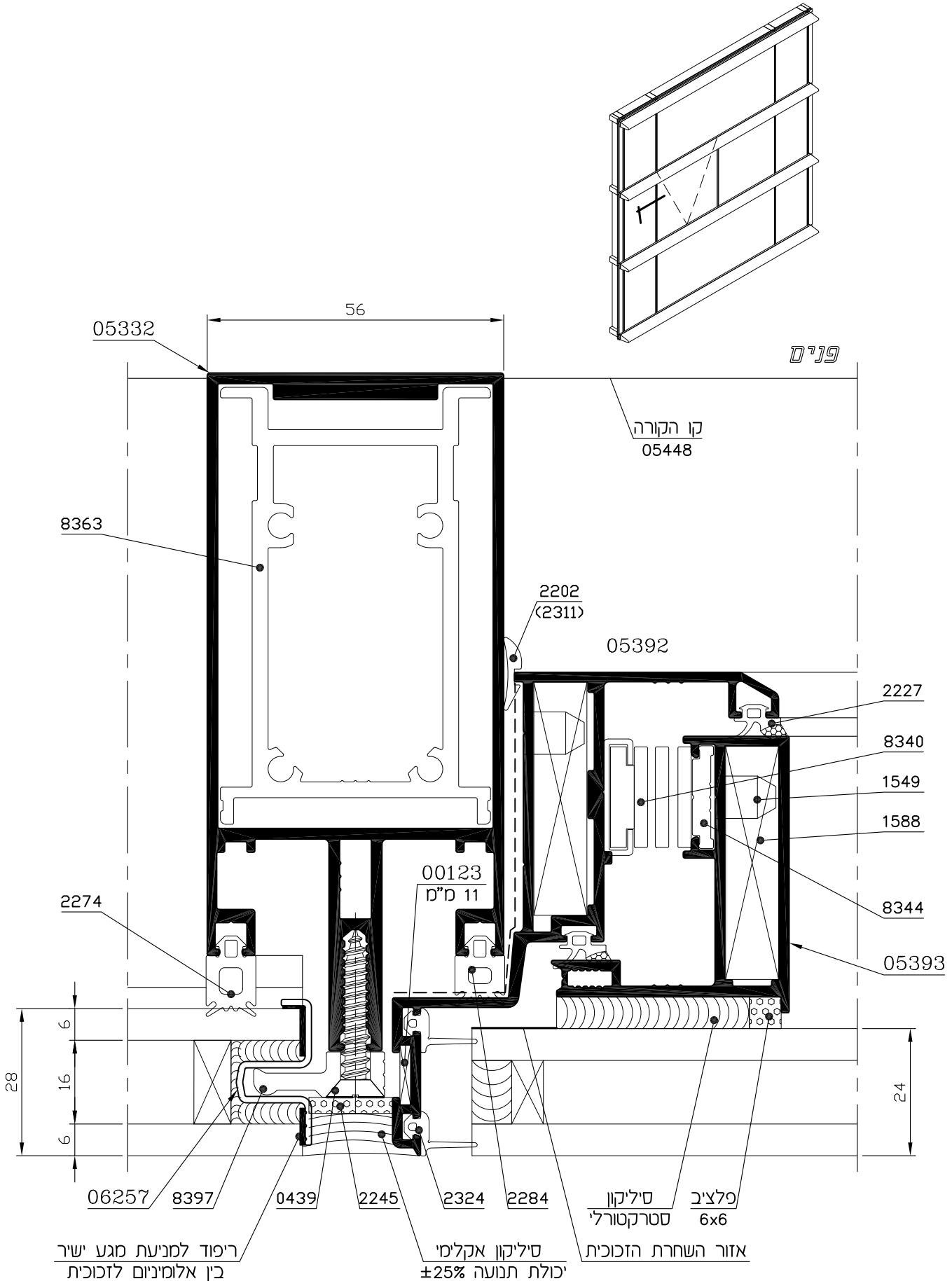
קנ"מ 1:1



2	17	ב	8300-SSG-H
מהדורה	עמוד	פרק	קיר מסך

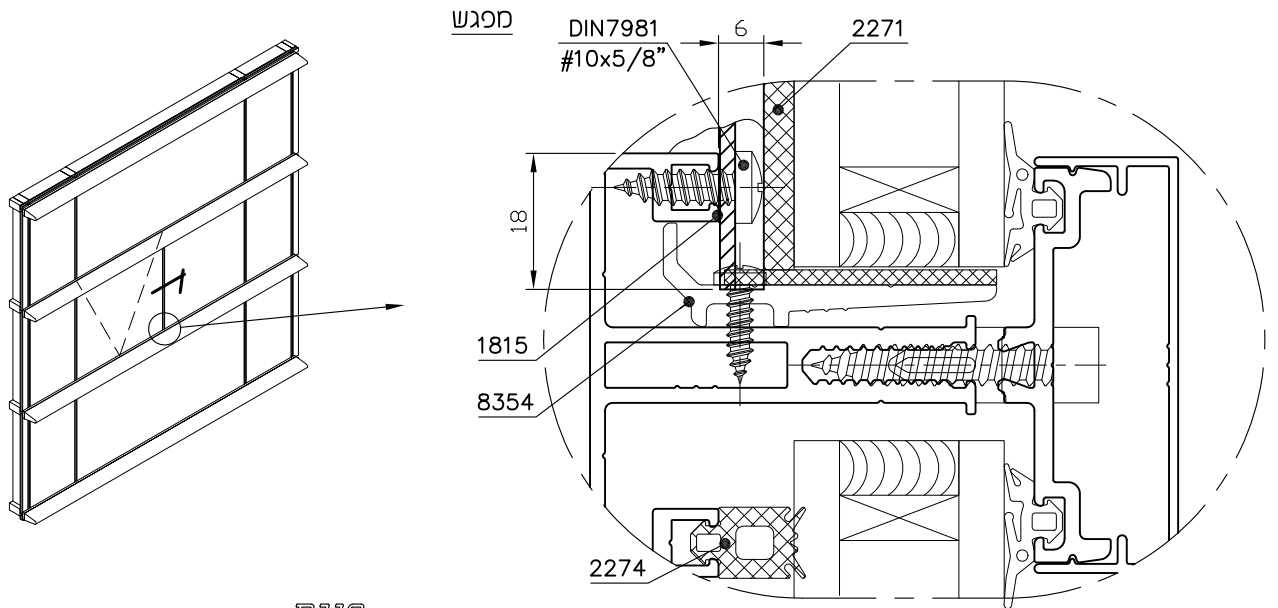
חלוקת רוחב נוספת "עמוד משני"
 זיגוג בידודי - חתך אופקי

קני"מ 1:1

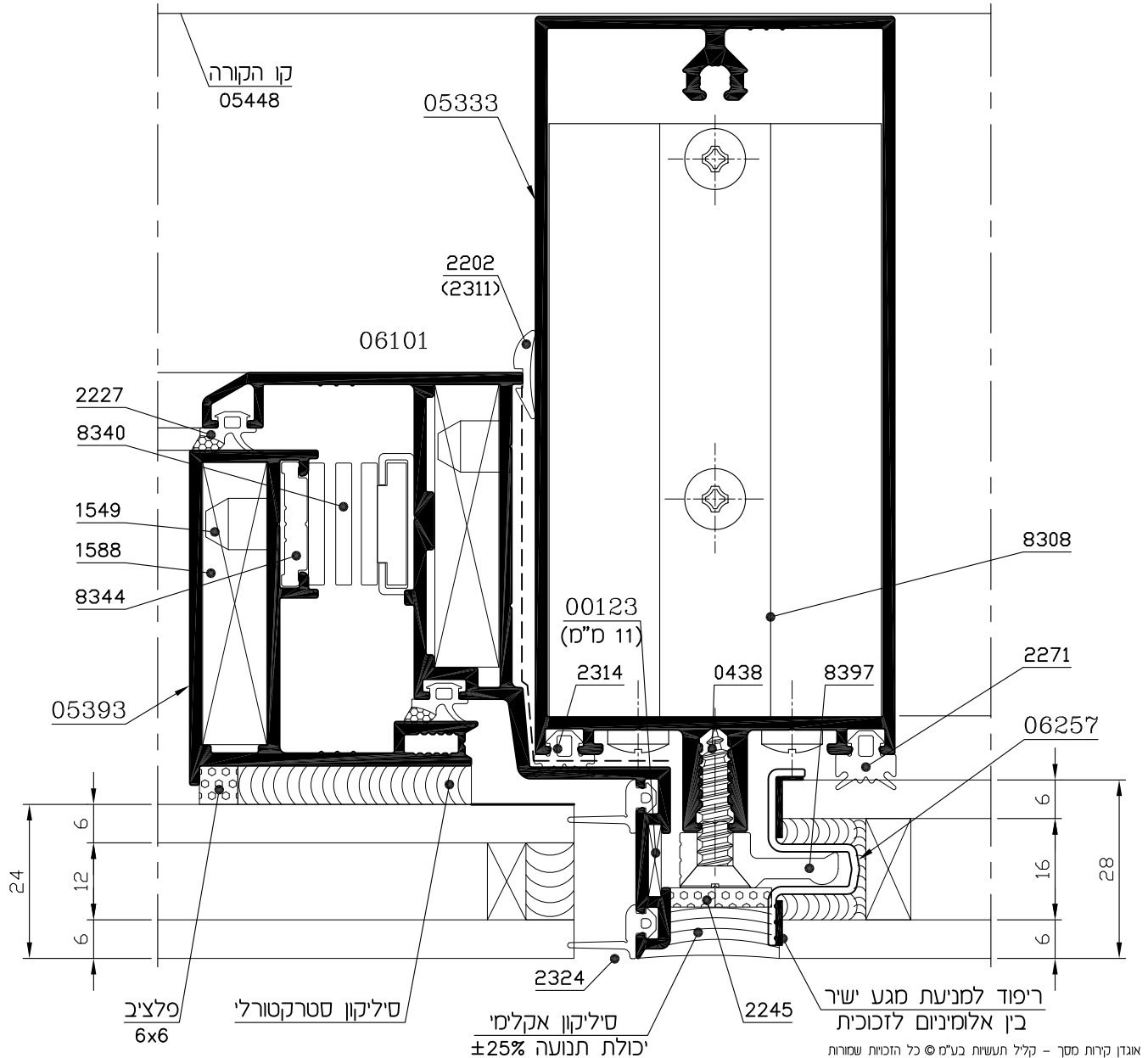


חלוקת רוחב נוספת "עמוד משני"
זיגוג בידודי

קנ"מ 1:1



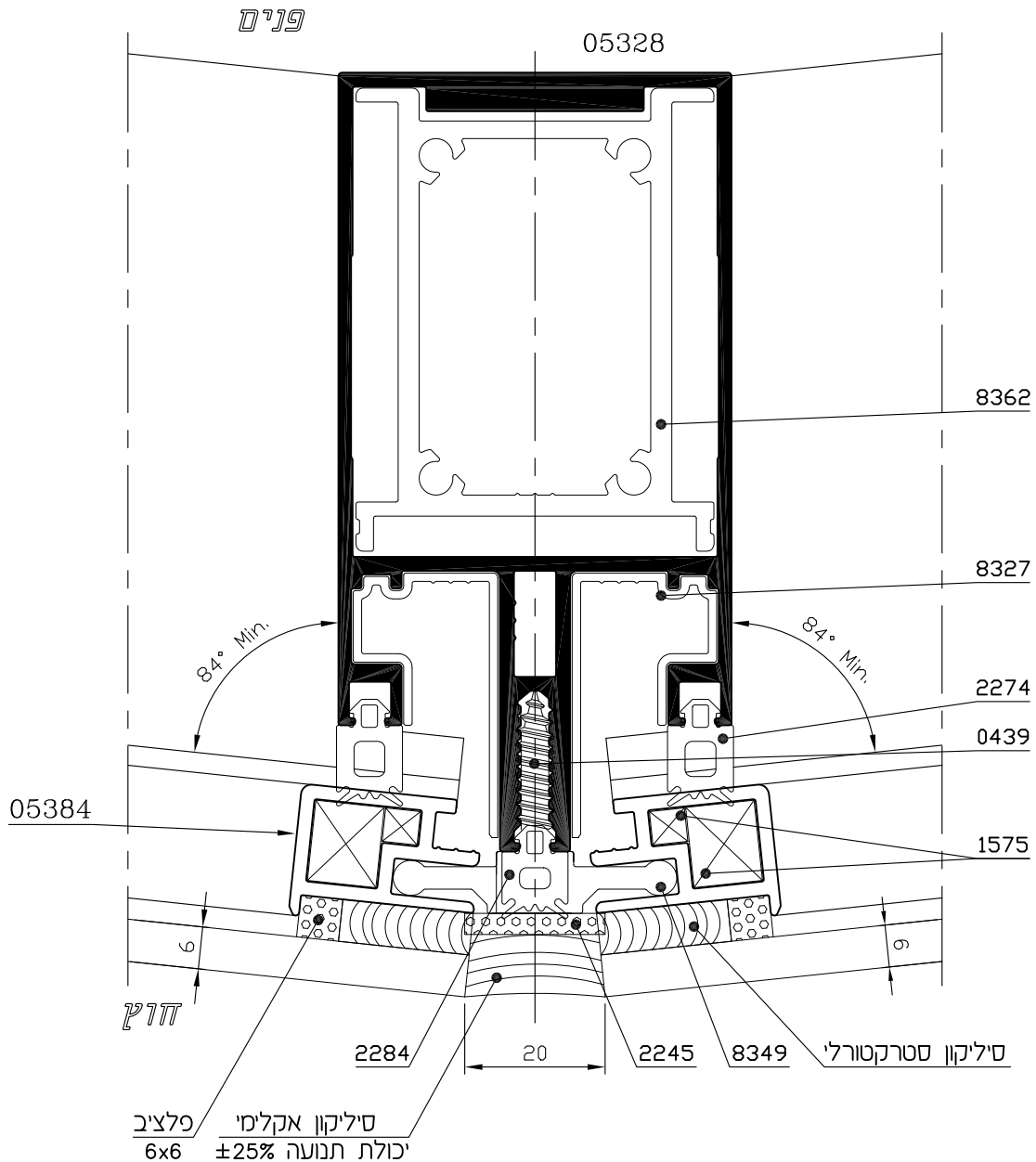
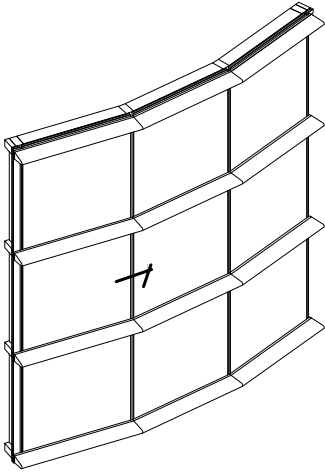
פנים



2	19	ב	8300-SSG-H
מהדורה	עמוד	פרק	קיר מסך

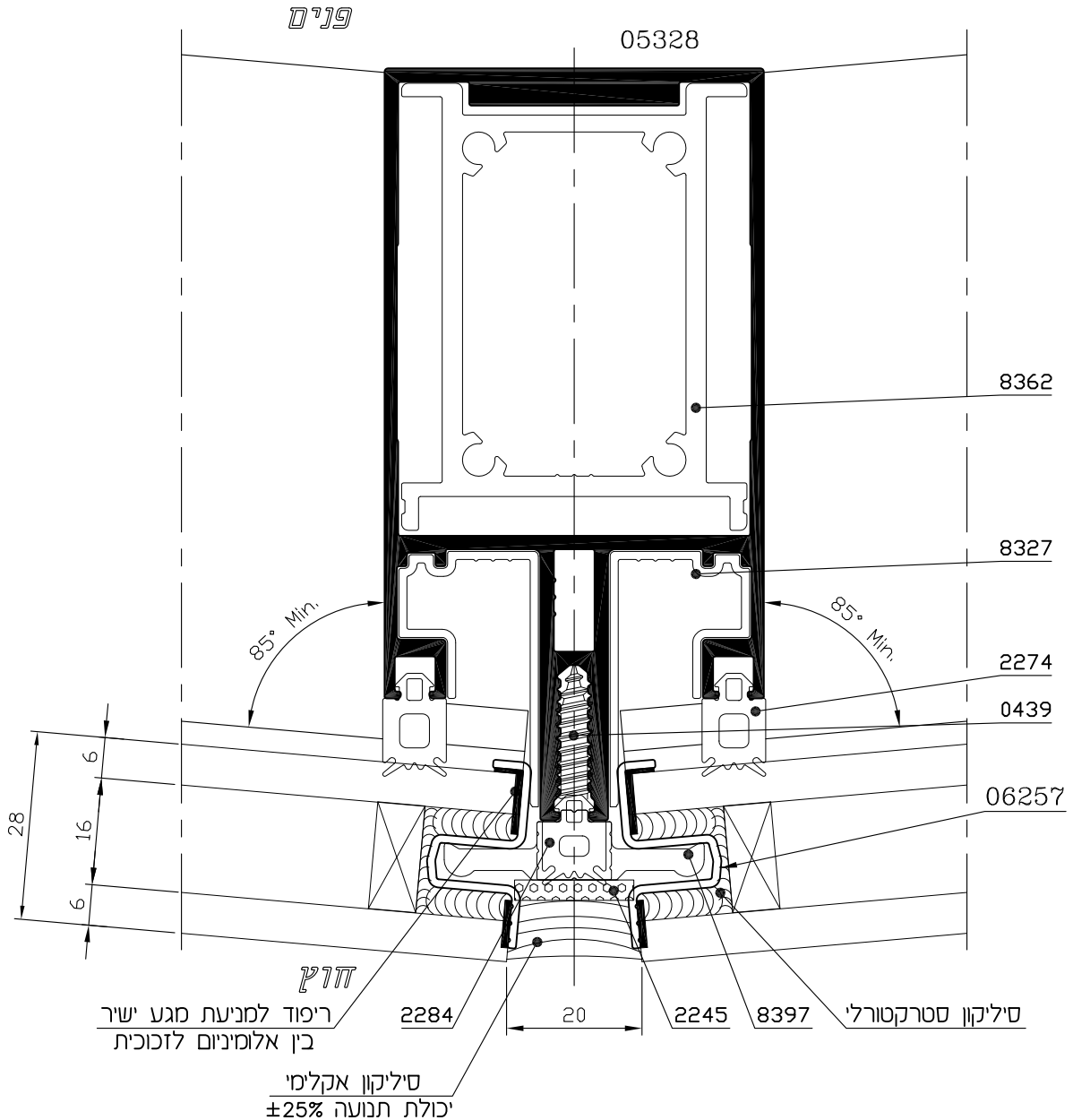
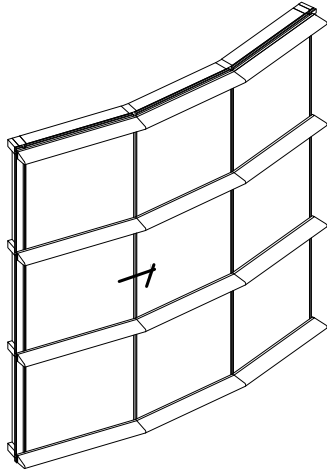
קיר מסך קמור - זיגוג מונוליתית\שכבתי
חתך אופקי

קני"מ 1:1



קיר מסך קמור - זיגוג בידודי
חתך אופקי

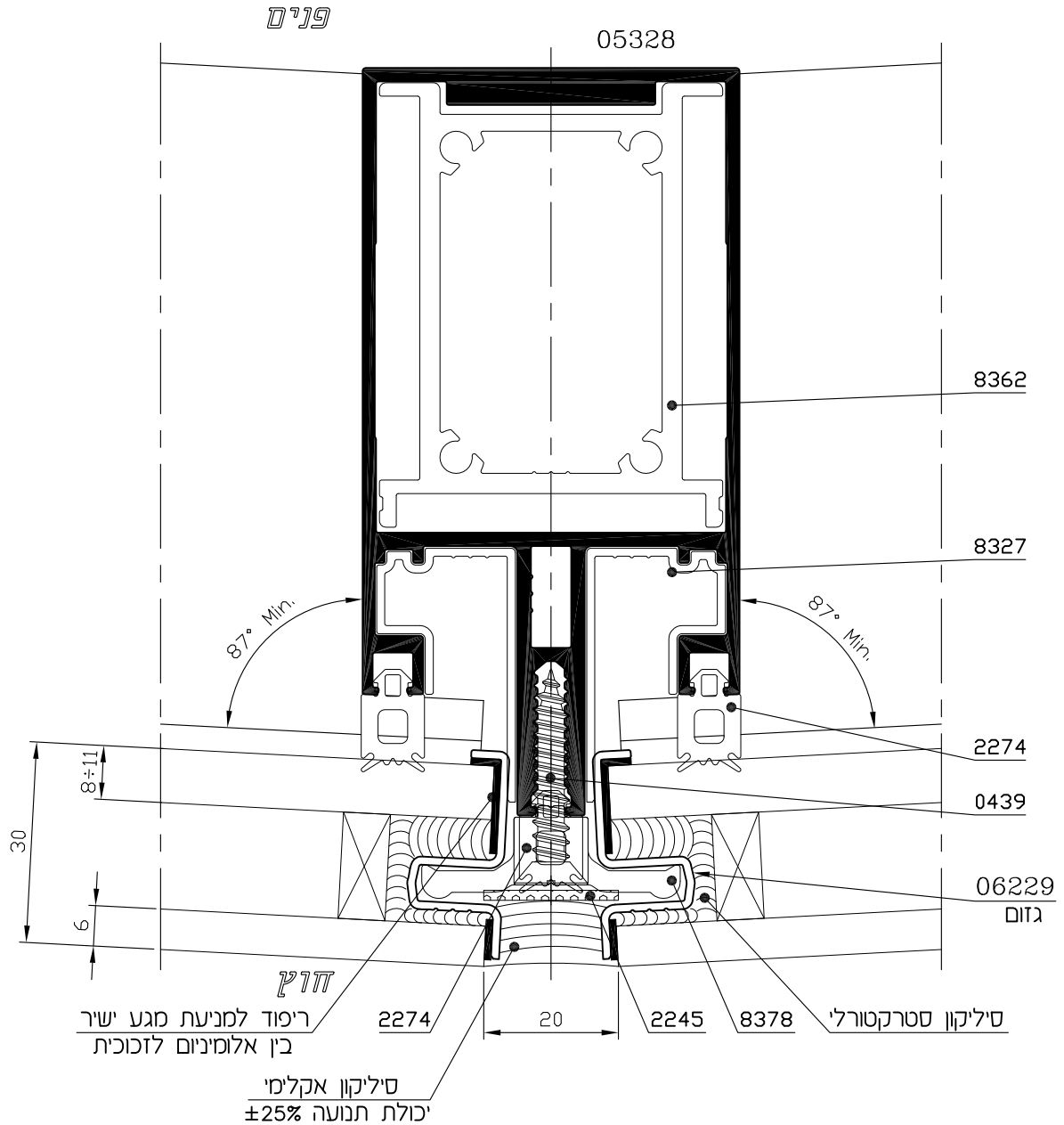
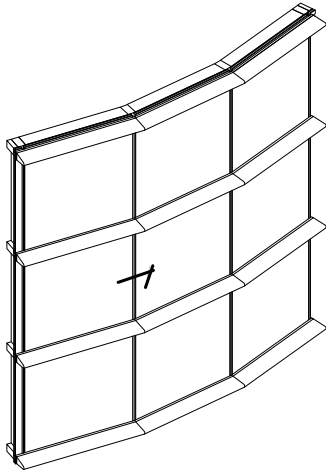
קני"מ 1:1



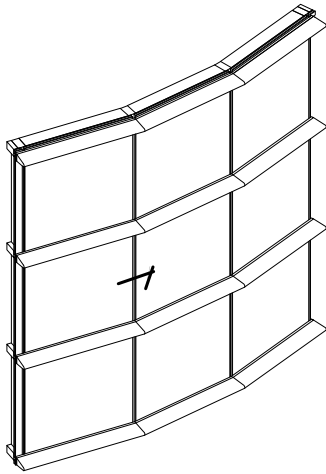
2	21	ב	8300-SSG-H
מהדורה	עמוד	פרק	קיר מסך

קיר מסך קמור - זיגוג בידודי (זיגוג פנימי 11 ÷ 8 מ"מ)
 חתך אופקי

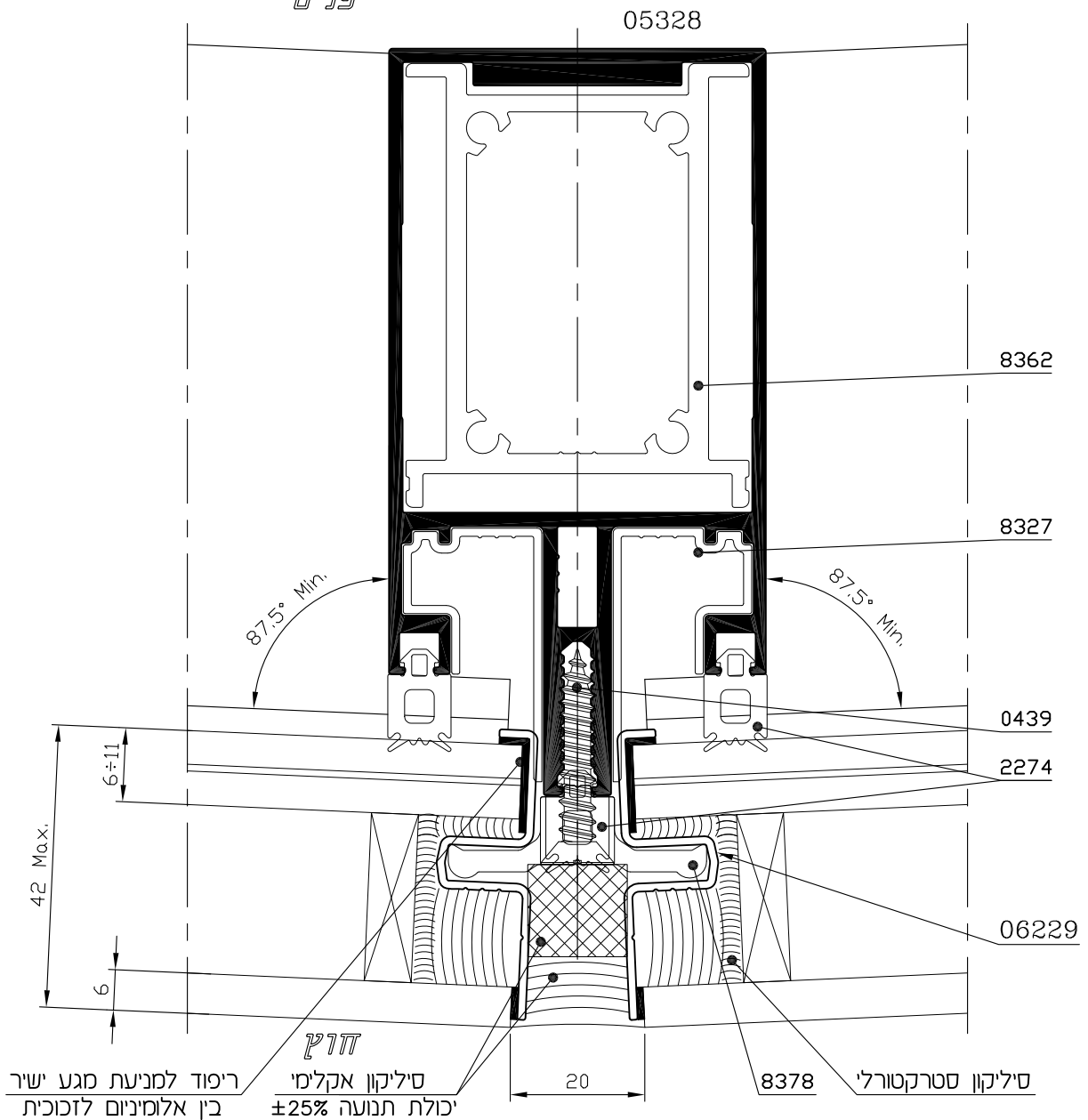
קני"מ 1:1



קיר מסך קמור - זיגוג בידודי - 42 מ"מ MAX (זיגוג פנימי 11 ÷ 6 מ"מ) קנ"מ 1:1
חתך אופקי



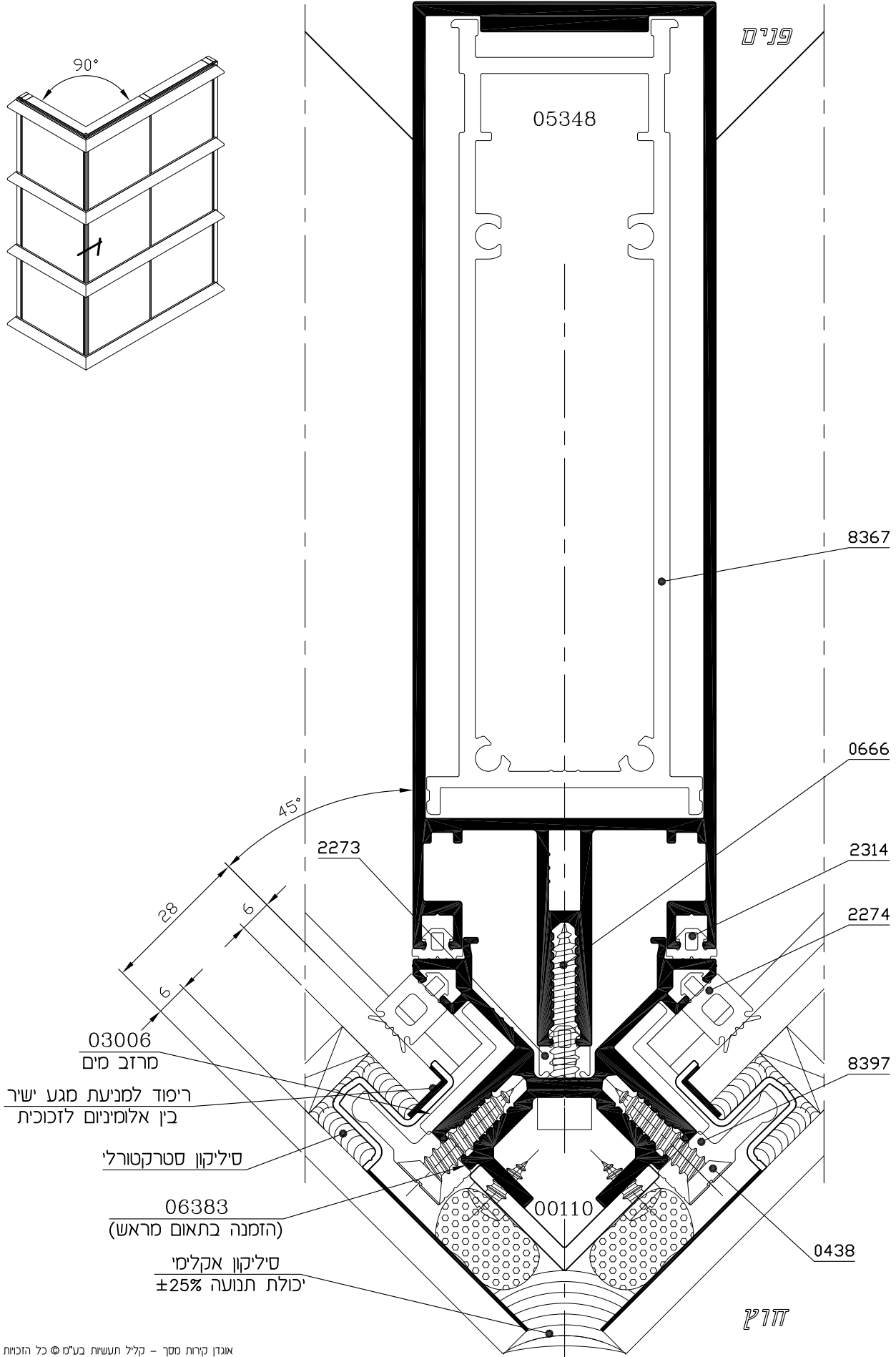
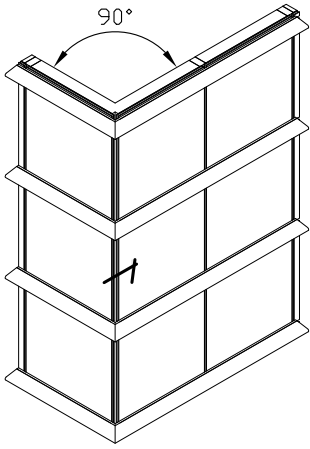
פנים



2	23	ב	8300-SSG-H
מהדורה	עמוד	פרק	קיר מסך

קיר מסך פינתי - זיגוג בידודי
 חתך אופקי

קני"מ 1:1



ריפוד למניעת מגע ישיר
 בין אלומיניום לזכוכית

סליקון סטרקטורלי

06383
 (הזמנה בתאום מראש)

סליקון אקלימי
 יכולת תנועה ±25%

קירות מסך

קליל מנהטן 8300

HORIZONTAL SEMI STRUCTURAL GLAZING
(8300-SSG-H)

פרק ג

פרטי קיר

תוכן עניינים

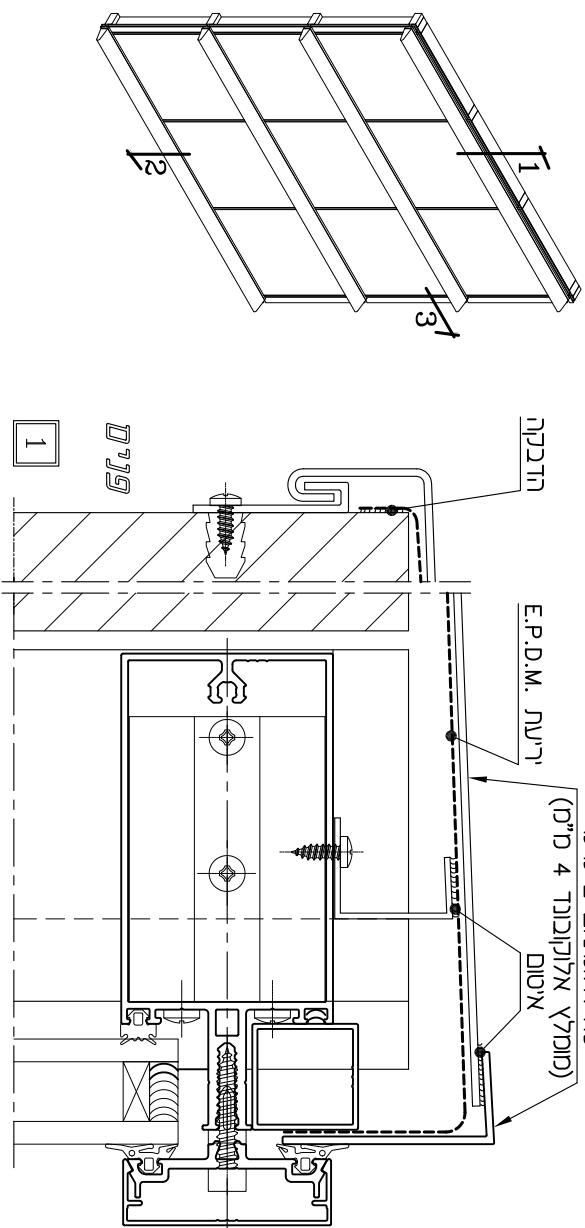
עמוד	נושא
3	פרט עליון (מפגש עם תקרה)
	פרט עליון (חולף)
	פרט תחתון (חיבור טלסקופי)
	פרט תחתון (חיבור ע"י עוגן)
	פרט צד
4	פרט מעבר אש בין קומות

2	3	1	8300-SSG-H
מחזור	עמוד	פרק	קיר מסך

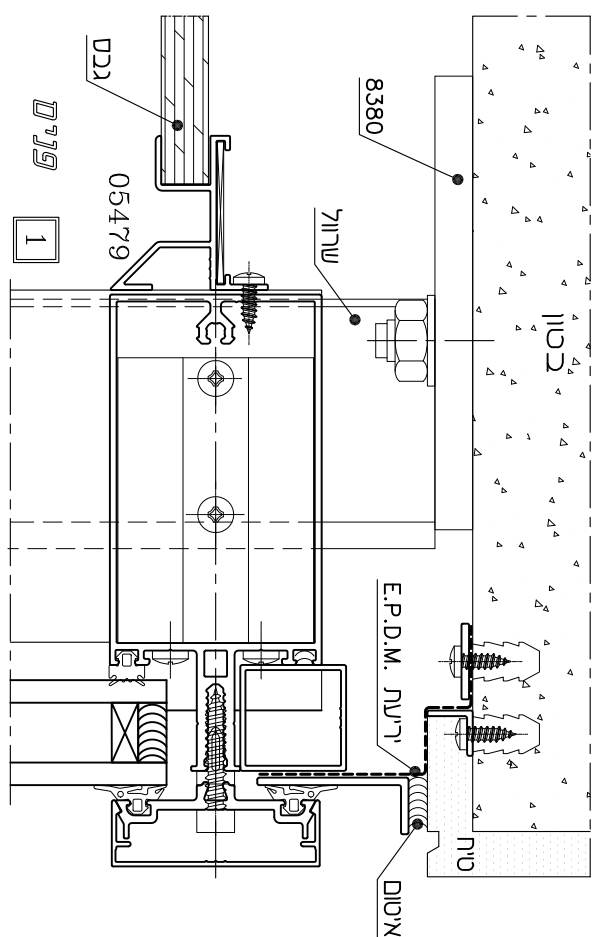
קני"מ 1:2

פרטי קיר

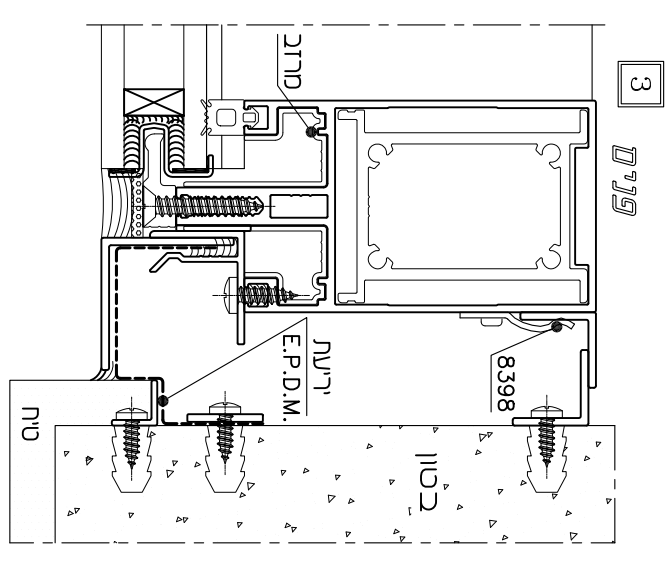
פרט עליון (חזוץף)



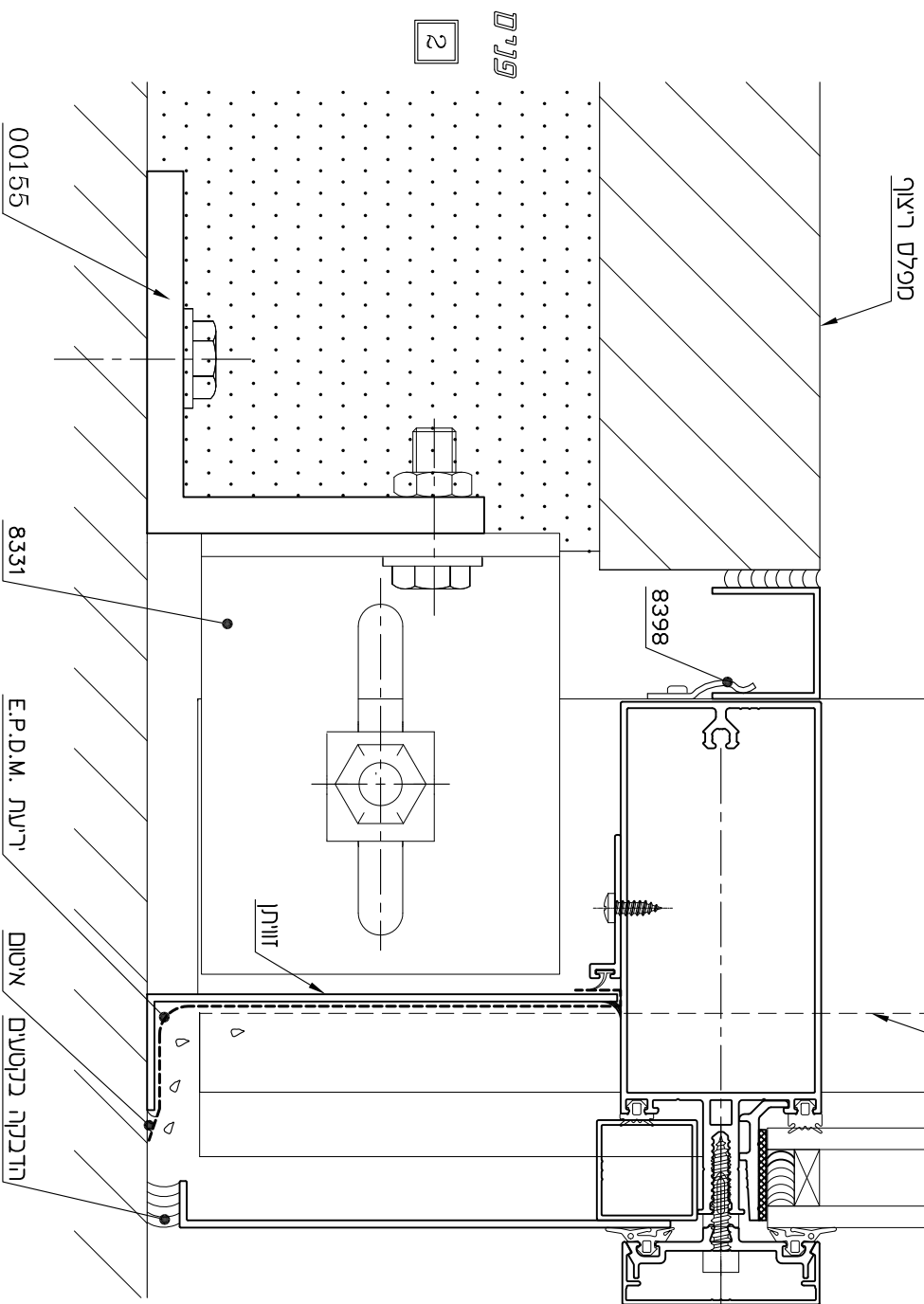
פרט עליון (מפמש עם תקרה)



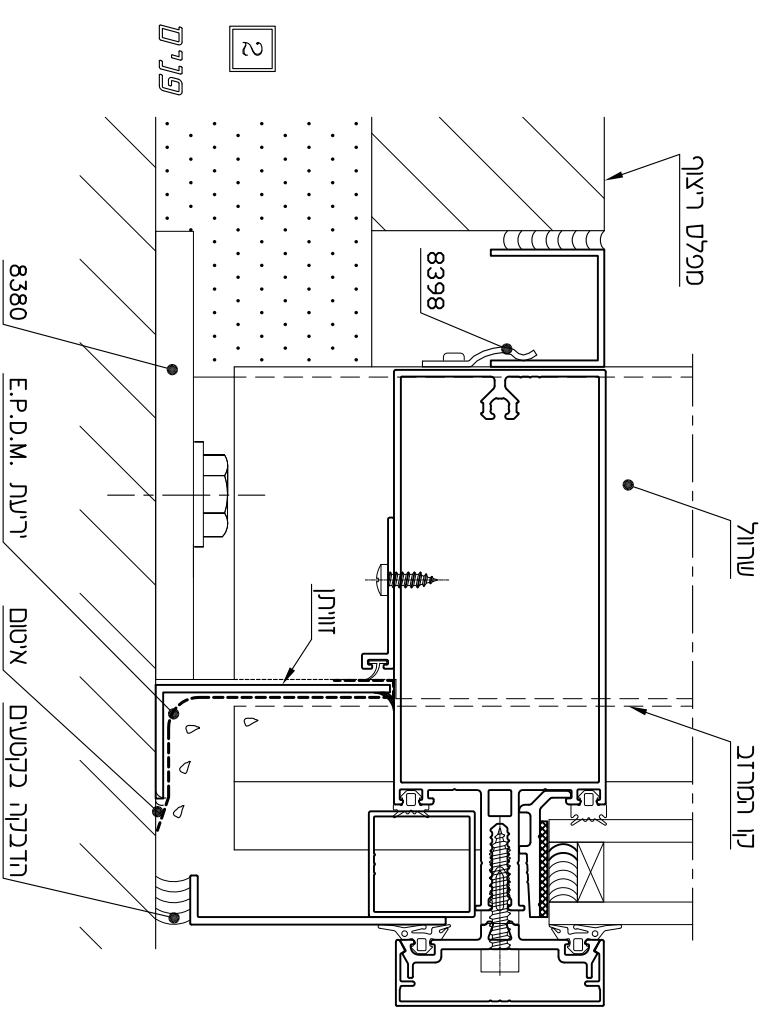
פרט צד



פרט תחתון (חזיבור ע"י עוגן)

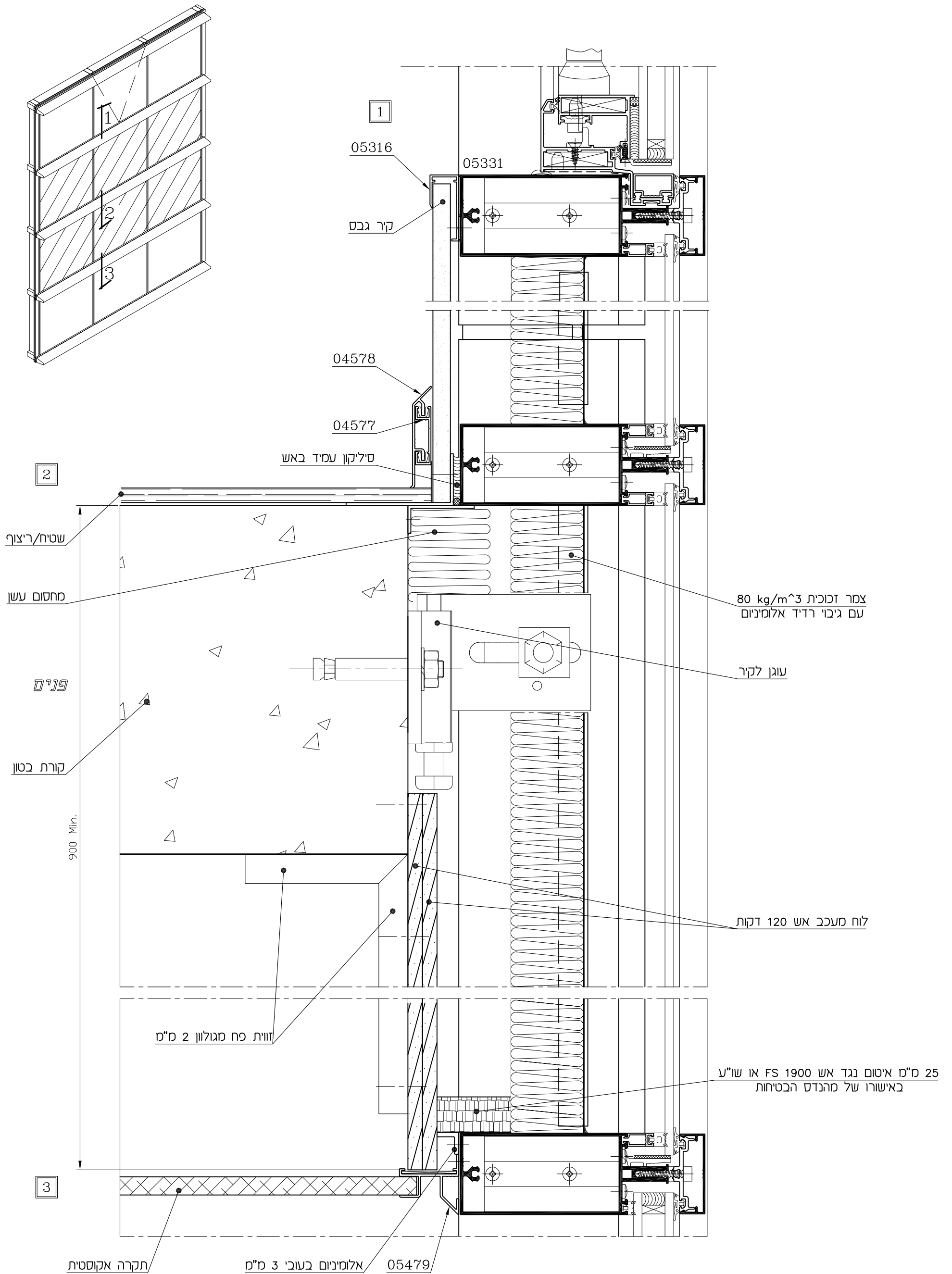


פרט תחתון (חזיבור סלסקופי)



פרט מעבר אש בין קומות
חתך אנכי

קני"מ 1:2.5



קירות מסך

קליל מנהטן 8300

HORIZONTAL SEMI STRUCTURAL GLAZING
(8300-SSG-H)

פרק ד

שרטוטי הרכבה

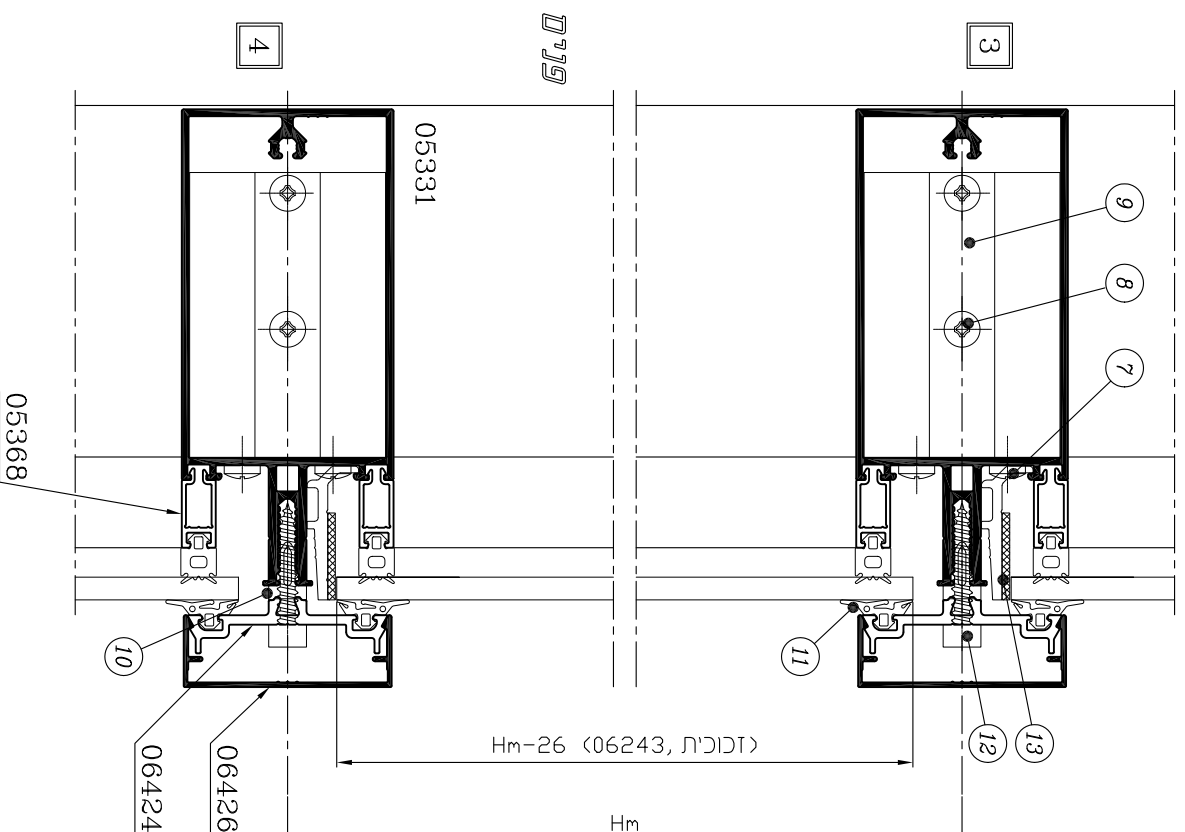
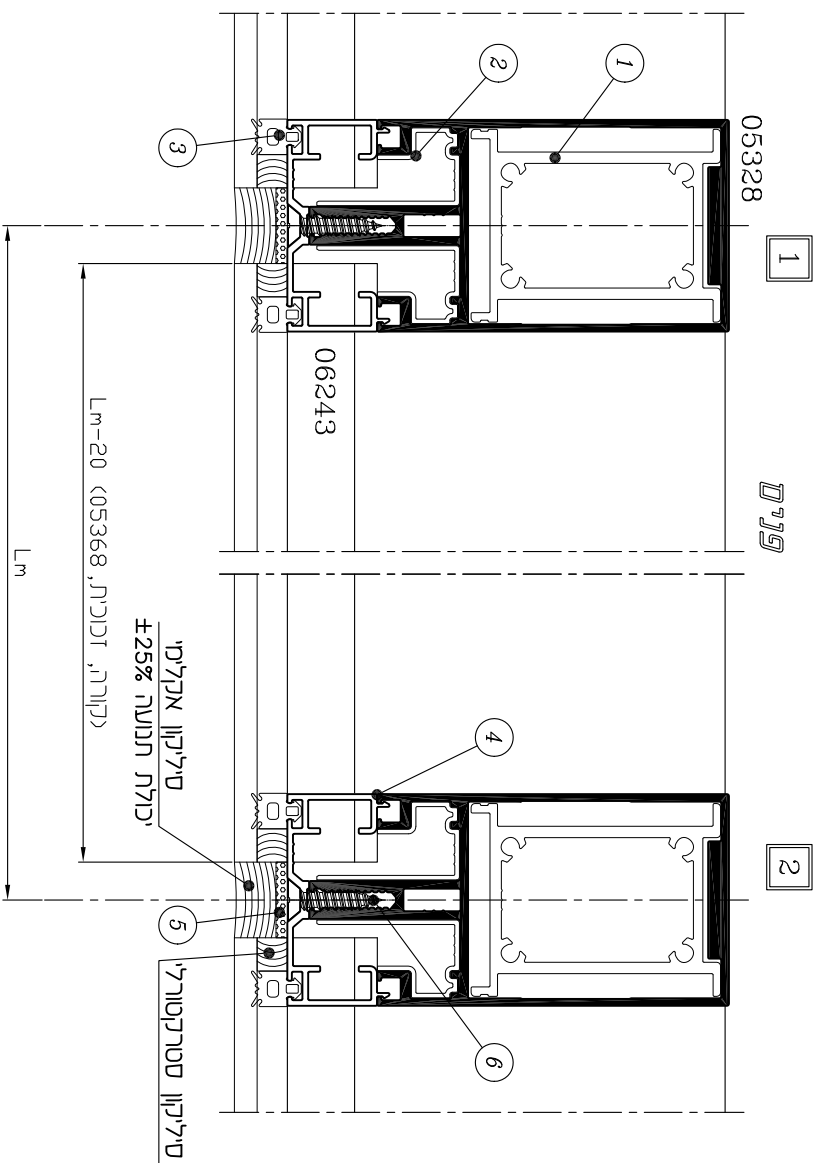
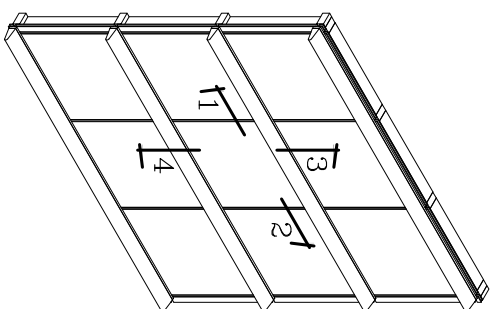
תוכן עניינים

עמוד	נושא
3	הרכבת שלד – זיגוג מונוליתי 6 מ"מ
4	חלון סמוי – זיגוג מונוליתי 6 מ"מ
5	הרכבת שלד – זיגוג בידודי 28 מ"מ
6	חלון סמוי – זיגוג בידודי 24 מ"מ
7	חלון מילוט – זיגוג בידודי 24 מ"מ
8	הרכבת שלד – זיגוג בידודי 39 מ"מ עם צלון פנימי
9	חלון סמוי – זיגוג בידודי 39 מ"מ עם צלון פנימי

2	3	T	8300-SSG-H
מחזוריות	עמוד	פרק	קיר מסד

הרכבת שלד - זיגוג מונולייתי 6 מ"מ

קנייט 1:2



פרופילי אלומיניום

צורה ומידות החיתוך בפי"ס	תאור	צורה	מס' פירוט
	עמוד	ק	*
Lm-20	קורה	ק	*
Hm-26	הגברה לזיגוג 6 פי"ס-אנכית	ג	06243
Lm-20	פיס כיסוי 19 פי"ס-אופקי	ר	06426
Lm-20	לחצן עם בליטה	ג	06424
Lm-20	הגברה 18 פי"ס לאטס זיגוג	ב	05368

אביזרים

חומר	כמות ליחידה	תאור האביזר	מק"ט	מס' פירוט
אלומיניום	1 לכל תפר	שורול לתפר התפסטות	**	(1)
אלומיניום		מרדב מים לעמוד	8327	(2)
פוליאטילן מוקצף		אטם בין קורה לעמוד	1815	(4)
פלבי"ס		בורג ראש קוני "1א" (1 לכל קורה)	0438	(6)
פלבי"ס		בורג ראש קוני "1א" (1 לכל קורה)	אום 7981	(7)
פלבי"ס		בורג ראש קוני "1/2" (4 לכל קורה)	אום 7982	(8)
אלומיניום		מתבר לקורה	***	(9)
אלומיניום	2 לכל קורה	פין לחיבור קורה	1571	(9)
אלומיניום		מתבר קפיץ	8301	(9)
פלבי"ס		בורג ראש אל"1/4" (1 לידודין פנל לקורה)	0666	(12)
אלומיניום		תמך גזום לזיגוג קבוע (2 לכל קבוע)	8354	(13)
נילון		מקנין מים (1 לליקומה בכל עמוד)	83101	(13)

אטמים

חומר	תאור האביזר	מק"ט	מס' פירוט
E.P.D.M.	אטם 8 פי"ס	2284	(3)
E.P.D.M. מוקצף	אטם גב לסייליקון בין פרלים	2245	(5)
E.P.D.M.	אטם מרכי"4 פי"ס	2313	(10)
E.P.D.M.	אטם זיגוג חוצין 4 פי"ס	2312	(11)

הערות :

1. - * - לבחירת עמודים נקורות ראה פרק 1
2. - * * - בהתאם לסוג העמוד (ראה פרק 1)
3. - * * * - בהתאם לסוג הקורה (ראה פרק 1)

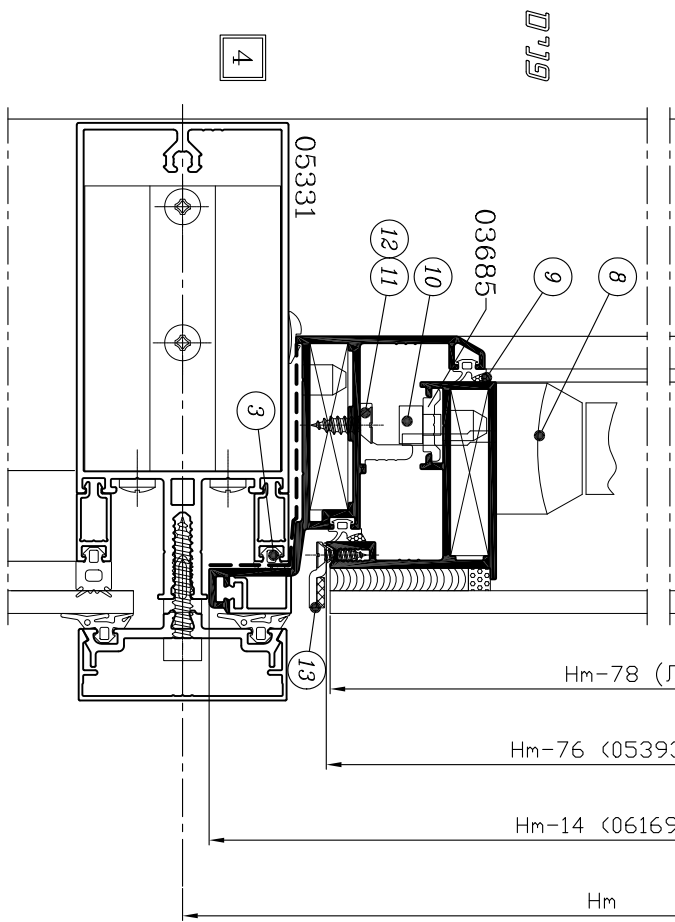
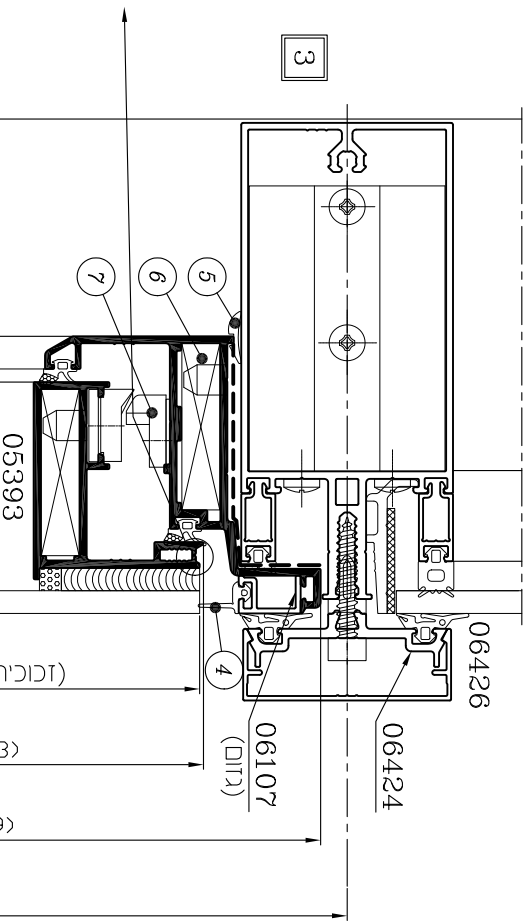
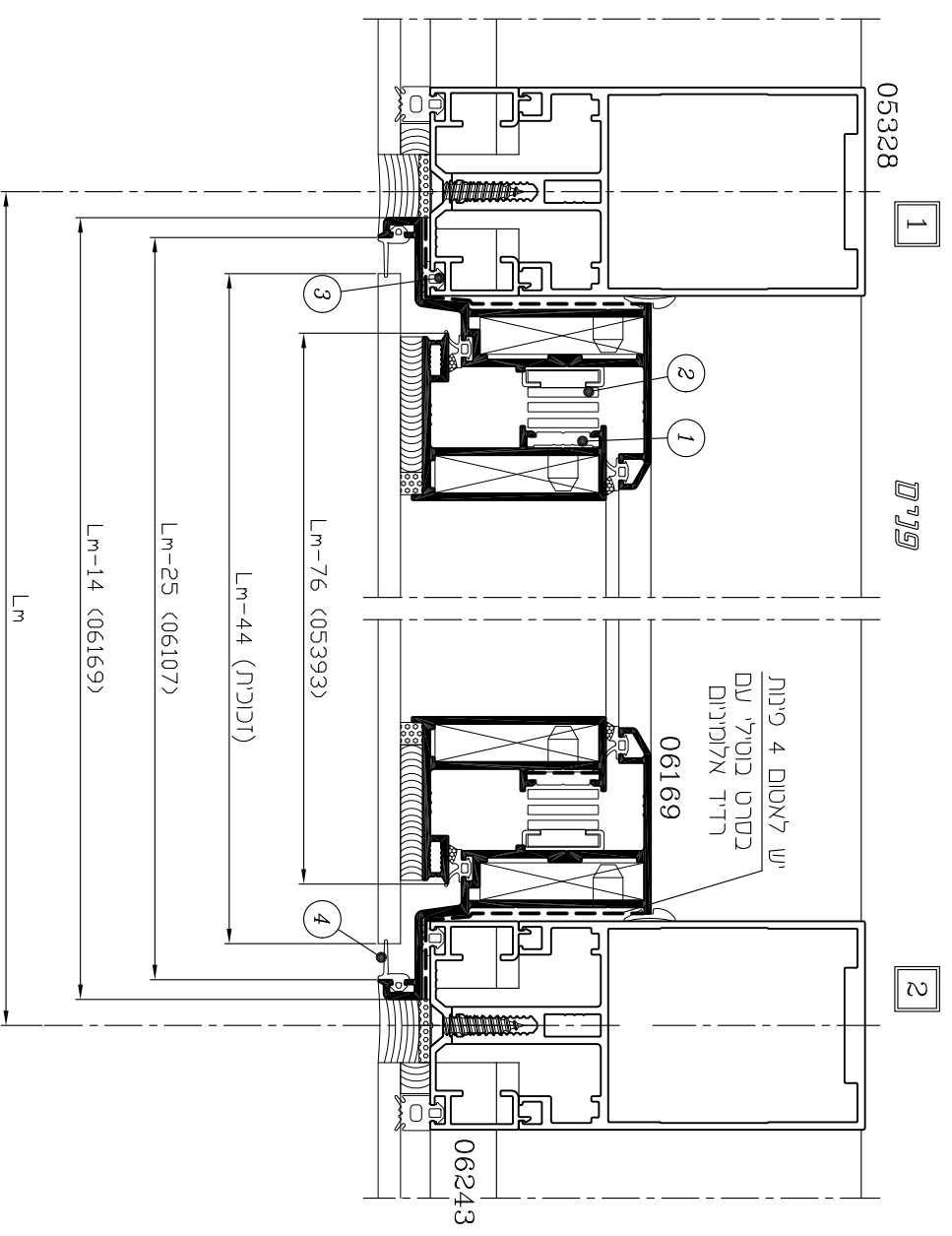
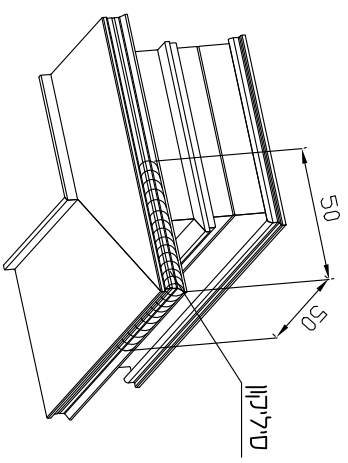
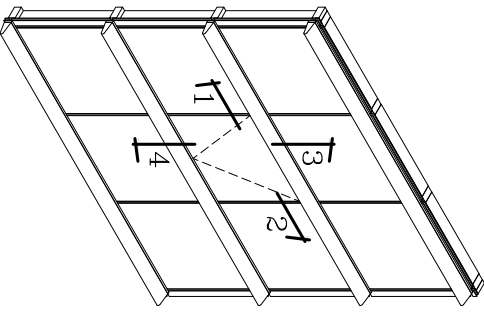
זיגוג

(Lm - 20) X (Hm - 26)	זיגוג
-----------------------	-------

קני"מ 2:1

חלון סמור - זיגוג מונולייתי 6 מ"מ

איטום פינות בטילקון



זיגוג

זיגוג	(Lm - 44) X (Hm - 78)
-------	-----------------------

הערות :

1. * - מידה וכמות לפי מנגנון נעילה (ראה פרק ה', עמוד 8)
2. ** - לא משוקע ע"י קליל
3. *** - לבחירת מספריים ראה פרק ה'.

מספר נקודות נעילה בהתאם למידות החלון

נקודות נעילה-מק"ט	1255+83106	1255+83106	1255	רוחב	נקודות נעילה-מק"ט	1255+83106	1255+83106	1255	רוחב
גובה	1301÷1800	901÷1300	400÷900	גובה	1301÷1800	901÷1300	400÷900	גובה	1301÷1800
	3+2	0	2+1		3+2	0	2+1		3+2
	2+0	2+1	2+0		2+0	2+1	2+0		2+0
			2				2		
									1401÷2000

פרופילי אלומיניום

צורה ומידת החיתוך במ"מ	כמות	תאור	צורה	מ"מ פרופיל
Lm-14	2	משקוף - אופקי	⌒	06169
Hm-14	2	משקוף - אנכי	⌒	06169
Lm-76	2	כנף - אופקי	⌒	05393
Hm-76	2	כנף - אנכי	⌒	05393
Lm-25	2	מילוי משקוף (גזום)	⌒	06107
*		מוט מוביל	⌒	03685

אביזרים

חומר	כמות ליחידה	תאור האביזר	מק"ט	מ"מ בשרטוט
אלומיניום פלבי"מ	סט 1	זוג תשובות לסספריים	***	1
פלבי"מ	סט 1	זוג מספריים	***	2
אלומיניום זכוכית	8	פינה טרודה למשקוף ולכנף	1588	6
אלומיניום זכוכית	16	פין לפינה טרודה	1549	6
אלומיניום זכוכית	8	פינת חומר בלוחצה למשקוף ולכנף	1589	6
זכוכית	8	זכוכית	83106	7
אלומיניום זכוכית	1	ידיה "Claudia"	1032	8
פלבי"מ	ראה טבלה	נקודות נעילה אקונטרית	1255	10
אלומיניום זכוכית	ראה טבלה	נגיד לנקודות נעילה	8306	11
פלבי"מ	2÷4	בורג ראש קוני #6x1/2"	**	12
אלומיניום פלבי"מ	2	חומר זיגוג 6 מ"מ	8350	13
פלבי"מ	2	מעבר תנועה פינתי (לגובה כנף מעל 1400 מ"מ)	1250	13
פלבי"מ	1	מגביל פתיחה	8341	13
פלבי"מ	1	זוג תשובות לסגביל פתיחה	8355	13

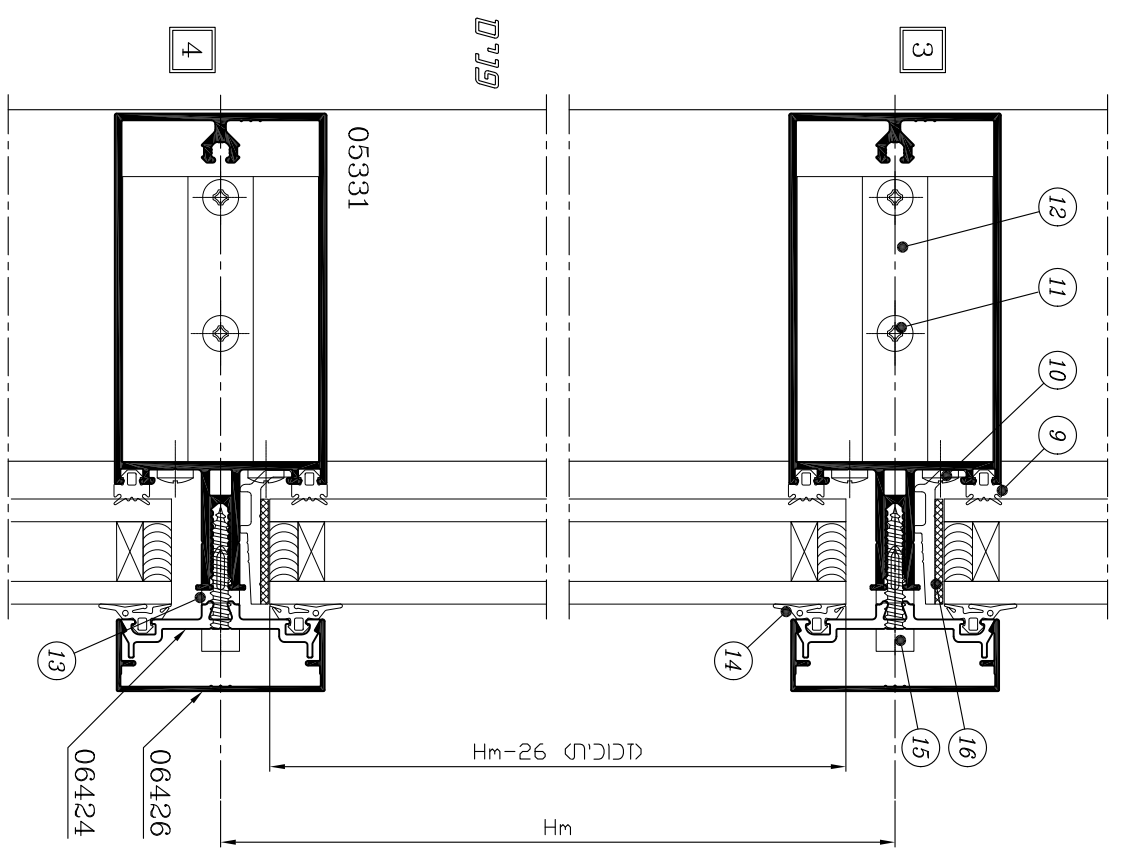
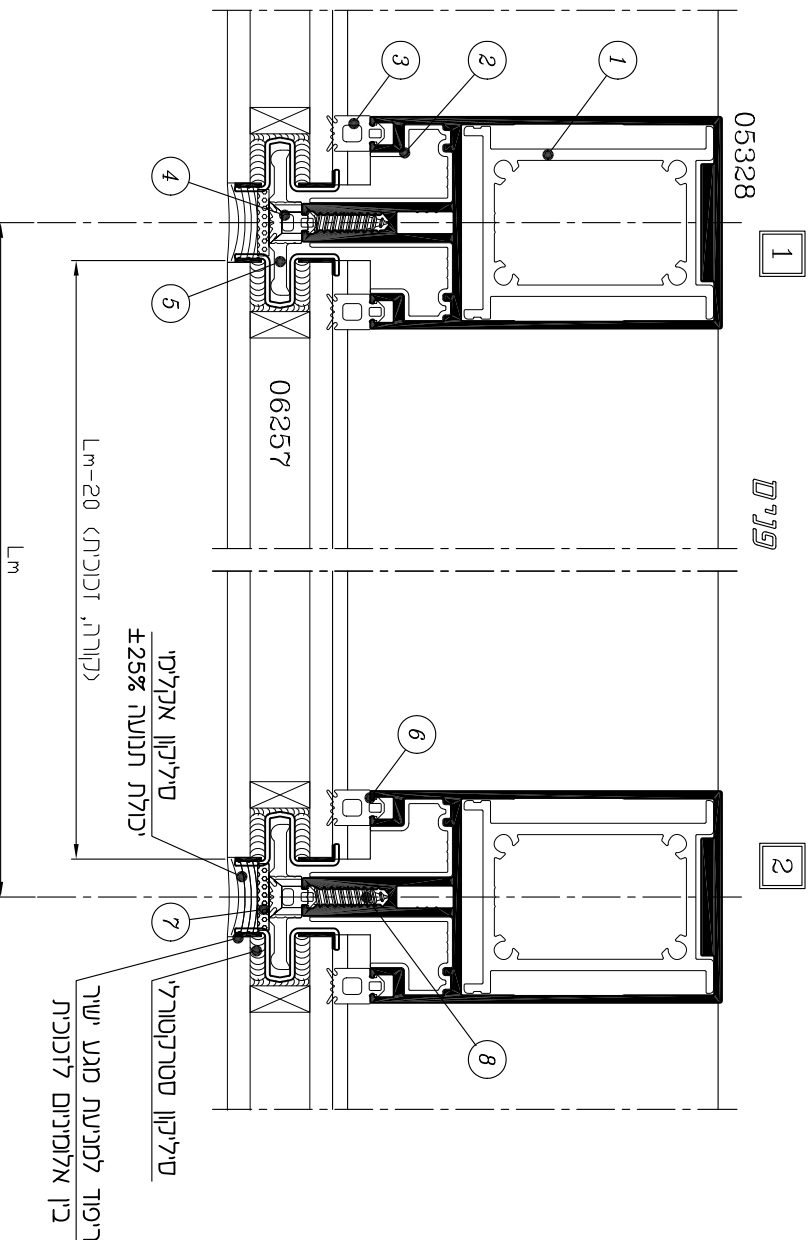
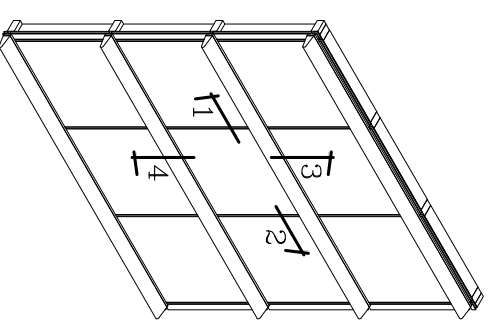
אטמים

חומר	תאור האביזר	מק"ט	מ"מ בשרטוט
E.P.D.M.	אטם בין משקוף לחלון לקהרה וללמעול	2314	3
E.P.D.M.	אטם משקוף	2324	4
E.P.D.M.	אטם קל"ן 2 מ"מ	2202	5
E.P.D.M.	אטם אגף/משקוף	2227	9

2	5	T	8300-SSG-H
מחזוריות	עמוד	פרק	קיר חסד

הרכבת שלד - זיגוג בידודי 28 מ"מ

קרייט 1:2



זיגוג	(Lm - 20) x (Hm - 26)
-------	-----------------------

הערות :

1. * - לכוורת עמודים וקורות ראה פרק 1
2. ** - בהתאם לסוג העמוד (ראה פרק 1)
3. *** - בהתאם לסוג הקורה (ראה פרק 1)
4. + - כמות אביזרי חיבור (ראה פרק ה', עמוד 5)

פרופילי אלומיניום

צורה ומידות החותך ב"מ"	תאור	צורה	מס' פרוטיל
	עמוד	⌘	*
Lm-20	קורה	⌘	*
100	פרופיל להידוין זיגוג	⌘	06257
Lm-20	סמ כיסוי 19 מ"מ-אופקי	⌘	06426
Lm-20	לחצן עם בליטה	⌘	06424

אביזרים

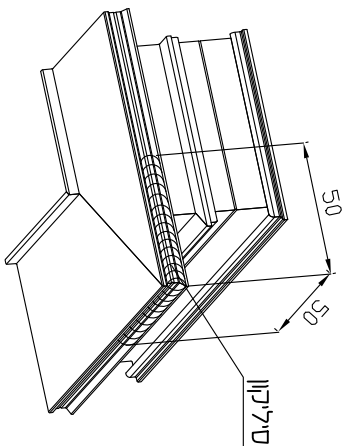
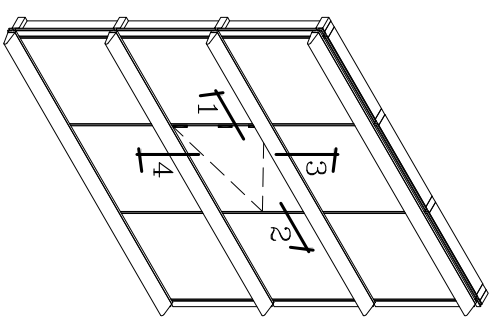
חומר	כמות ליחידה	תאור האביזר	מק"ט	מס' בשרטוט
אלומיניום	1 לכל תפר	שורול לתפר התמששות	**	(1)
אלומיניום		מרוזב סים לעמוד	8327	(2)
אלומיניום	+	מתבר לפנל קבוע	8397	(5)
פוליאיטילן מוקצף		אטם בין קורה לעמוד (2 לכל קורה)	1815	(6)
פלג"מ	+	בורג ראש בוני 1/4" x 2 להידוין פנל לעמוד	0439	(8)
פלג"מ		בורג 10 x 3/4" #10 בורג ראש בוני קורה	7981	(10)
פלג"מ		בורג ראש בוני 1/2" x 10 (4 לכל קורה)	7982	(11)
אלומיניום		מתבר לקורה	***	(12)
אלומיניום	2 לכל קורה	פיו לחיבור קורה	1571	(12)
אלומיניום פלג"מ		מתבר קפיץ	8301	(12)
פלג"מ		בורג ראש אל" 1/4" x 2 להידוין לחצן (1 לכל 250 מ"מ)	0666	(15)
אלומיניום פוליאיטילן		תוקר גזום לזיגוג קבוע (2 לכל קבוע)	8354	(16)
נילון		מנקי סים (1 לקימות בכל עמוד)	83101	(16)

אטמים

חומר	תאור האביזר	מק"ט	מס' בשרטוט
E.P.D.M.	אטם זיגוג 10 מ"מ	2274	(3)
E.P.D.M.	אטם 8 מ"מ	2284	(4)
E.P.D.M. מוקצף	אטם גב לסיילקון בין פרלים	2245	(7)
E.P.D.M.	אטם זיגוג 4 מ"מ	2271	(9)
E.P.D.M.	אטם מרכיב 4 מ"מ	2313	(13)
E.P.D.M.	אטם זיגוג חיצוני 4 מ"מ	2312	(14)

חלון מיזנט - זיגוג בידודי 24 ח"מ

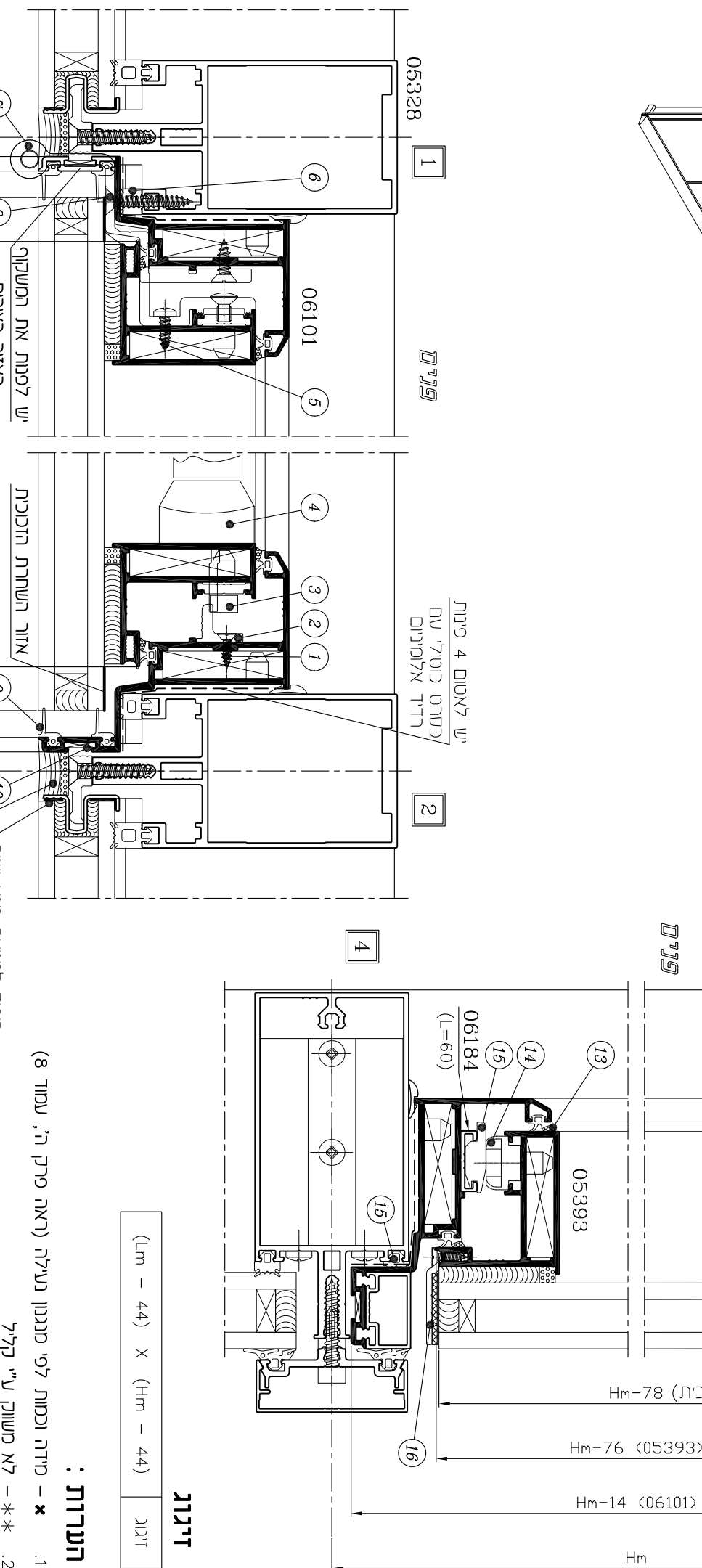
איטום פינות בסיליקון



צורה ומידת החיתוך בסי"מ	כמות	תאור	צורה	מס' פריט
Lm-14	2	משקוף - אופקי	⌒	06101
Hm-14	2	משקוף - אנכי	⌒	
Lm-76	2	כנף - אופקי	⌒	05393
Hm-76	2	כנף - אנכי	⌒	
Lm-25	2	מילוי משקוף	⌒	06107
		מוט מוביל	⌒	03685

פרופילי אלומיניום

אביזרים



זיגוג	(Lm - 44) X (Hm - 44)
-------	-----------------------

הערות :

- * - מידה ונמות לפי מנגנון נעילה (ראה פרק ה', עמוד 8)
- ** - לא משוקף ע"י קליל

מספר בקורות נעילה מוק"ט 1255, מק"ט צירים ומקשקל מירבי בהתאם למידות החלון

גובה	רוחב	מק"ט - מוק"ט	מק"ט - מקשקל
1001 ÷ 1400	900 ÷ 1000	0	3
2	3	1456	55
1456	1455	1455	45
		1300 Max	Max

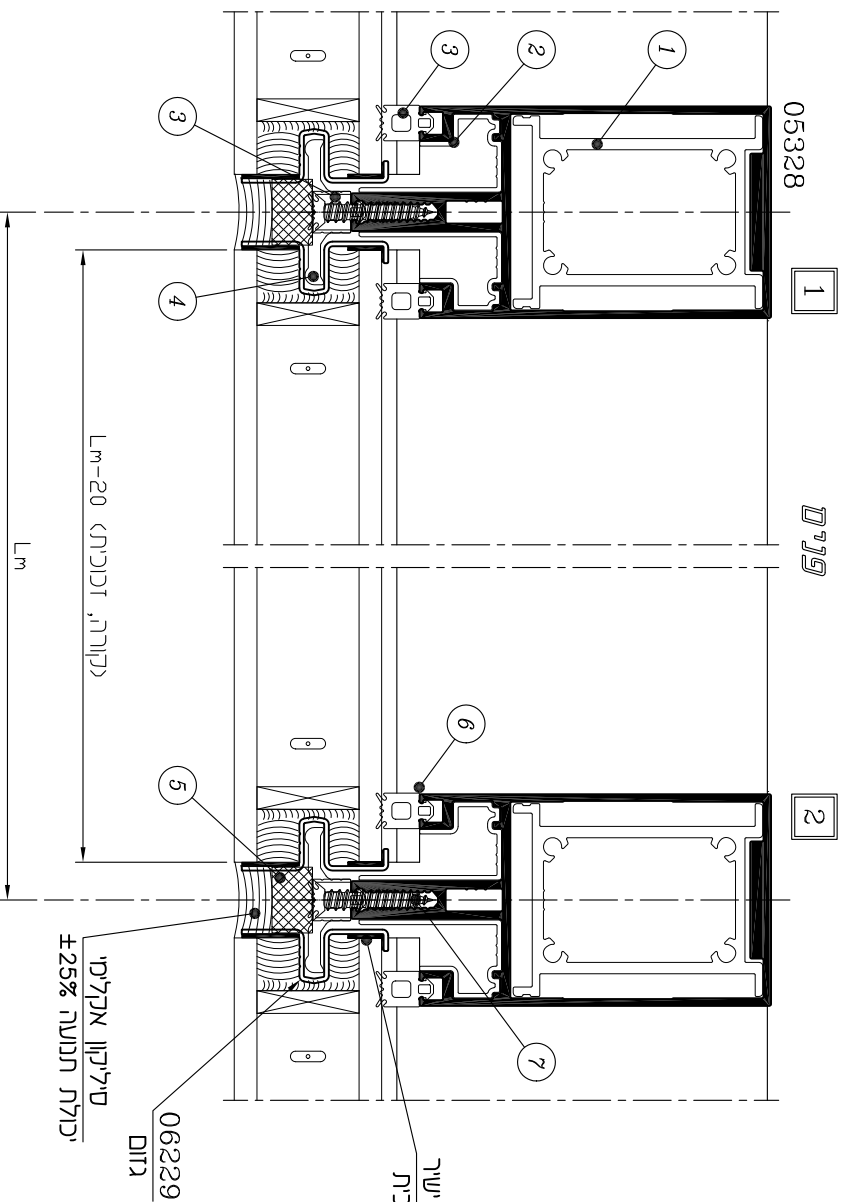
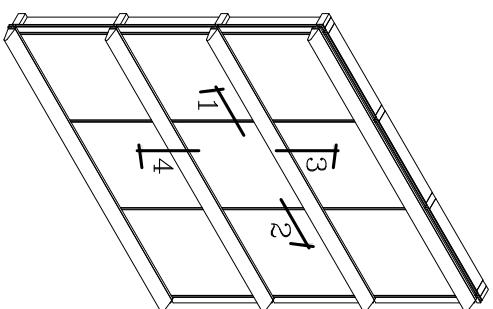
מס' פריט	מס' בקורות	תאור האביזר	כמות ליחידה	מס' פריט
1	**	בורג ראש כנף #6x1/2"	2 ÷ 4	1
2	8306	נגיד לנרודת נעילה	2 ÷ 4	2
3	1255	בקורות נעילה אקצנטרית	2 ÷ 4	3
4	1032	ידית "Cloudia"	1	4
5	107981	בורג #8x1/2"	1	5
7		ציר מילוט עם ברגים	3	7
8	1982	בורג ראש כנף #1/4" ואס"ו	2	8
10		פינה נוספת לחיבור משקוף עבור זיגוג ביחיד	4	10
12	1588 + 1549	פינה טרודה למשקוף ולכנף	8	12
14	1589	פינת חסר בליחצה למשקוף ולכנף	8	14
14	1212	נגיד לסייצב כנף	1	14
15	1714	סייצב כנף	1	15
15	8351	מומר זיגוג 24 מ"ס	2	15
16	1250	מעבר תנועה פינתי (לרוחב כנף מעל 1000 מ"ס)	2	16

אטמים

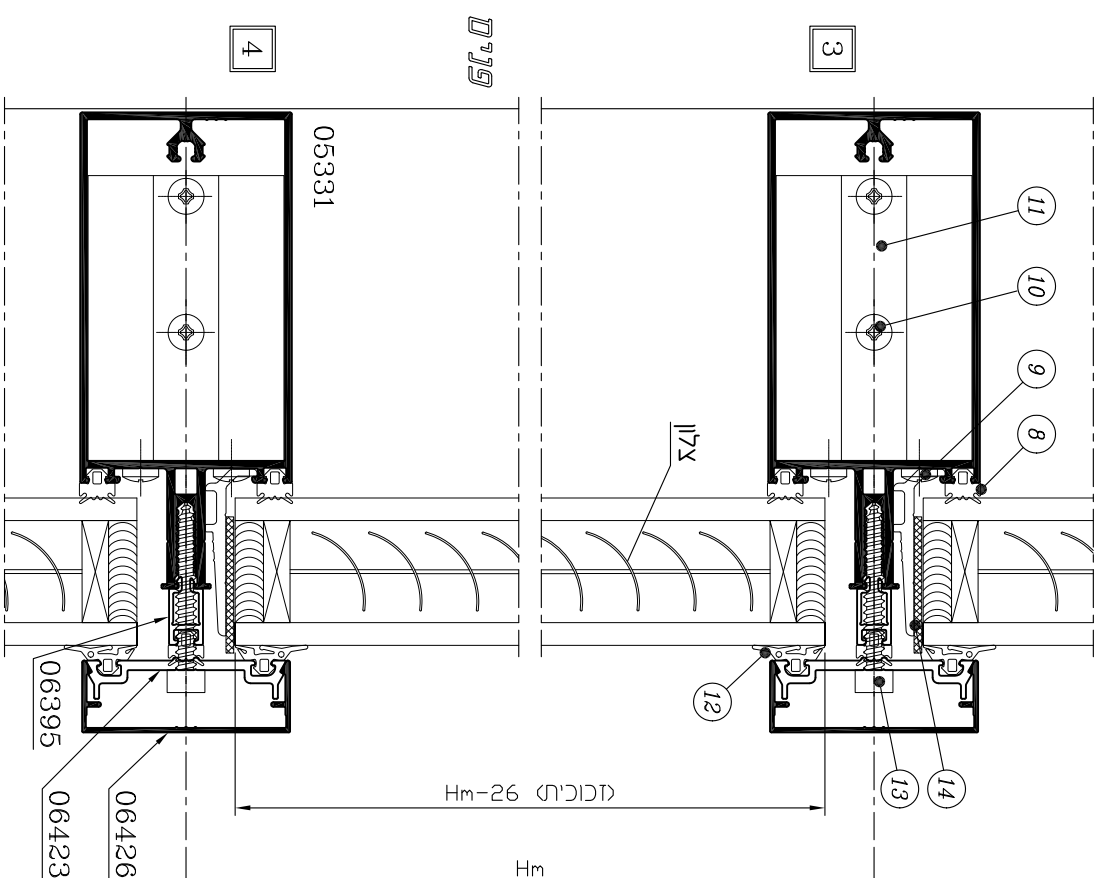
מס' פריט	מס' בקורות	תאור האביזר	מס' פריט
6	2284	אטם בין משקוף חלון לעמוד	6
9	2324	אטם משקוף	9
11	2202	אטם קל"ן 2 מ"ס	11
13	2227	אטם אגף/משקוף	13
15	2314	אטם בין משקוף חלון לקורה	15

קניית 2:

הרכבת שלד - זיגוג בידודי 39 מ"מ עם צלון פנימי



ריפוד לפניעת מנע ישיר
בין אלמנטים לזכוכית



זיגוג

זיגוג	(Lm - 20) X (Hm - 26)
-------	-----------------------

הערות :

1. * - לבחירת עמודים וקורות ראה פרק 1
2. ** - בהתאם לסוג העמוד (ראה פרק 1)
3. *** - בהתאם לסוג הקורה (ראה פרק 1)
4. +- כמות אביזרי חיבור (ראה פרק 1); עמוד 5

צורה ומידת החיתוך במ"ס	תאור	צורה	מס' פריפל
	עמוד	□	*
Lm-20	קורה	⊥	*
Lm-20	הגברה 15 מ"ס	⊥	06395
100	פריפל לרידוק זיגוג	⊥	06229
Lm-20	פס כיסוי 19 מ"ס-אופקי לתא	⊥	06426
Lm-20		⊥	06423

אביזרים

חומר	כמות ליחידה	תאור האביזר	מק"ט	מס' בשרטוט
אלומיניום	1 לכל תפר	שרוול לתפר המתשטט	**	1
אלומיניום		מרבץ פים לעמוד	8327	2
אלומיניום	+	מתבר לספל קבוע	8378	4
פוליאיטילן מוקצף		אטם בין קורה לעמוד (2 לכל קורה)	1815	6
פלכ"ס	+	בורג ראש קווי 1/4" #2x1	0439	7
פלכ"ס		בורג ראש קווי 3/4" #10 x 3/4" (4-8 לכל קורה)	7981	9
פלכ"ס		בורג ראש קווי 1/2" #10 x 1/2" (4 לכל קורה)	7982	10
אלומיניום		מתבר לקורה	***	
אלומיניום	2 לכל קורה	פיו לחיבור קורה	1571	11
אלומיניום פלכ"ס		מתבר קפיץ	8301	
פלכ"ס		בורג ראש אל" 3/4" #2x1 לתא (1 לכל 250 מ"ס) (2 לכל קבוע)	0665	13
אלומיניום פוליאיטילן		תוסף לזיגוג קבוע	8354	14

אטמים

חומר	תאור האביזר	מק"ט	מס' בשרטוט
E.P.D.M.	אטם זיגוג 10 מ"ס	2274	3
E.P.D.M. מוקצף	אטם גב לסיליקון בין פנלים	2245	5
E.P.D.M.	אטם זיגוג 4 מ"ס	2271	8
E.P.D.M.	אטם זיגוג חיצוני 4 מ"ס	2312	12

קירות מסך

קליל מנהטן 8300

HORIZONTAL SEMI STRUCTURAL GLAZING
(8300-SSG-H)

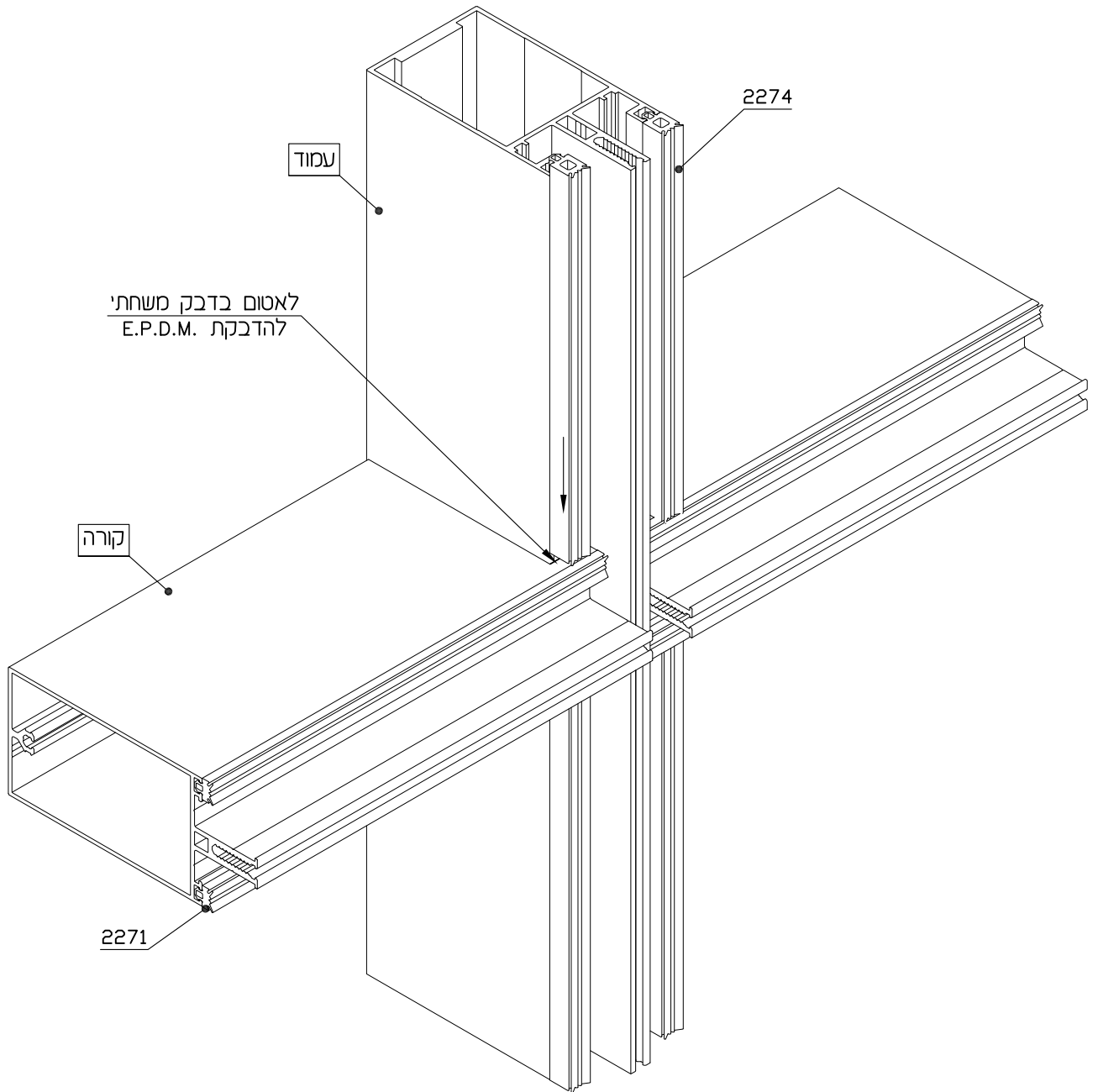
פרק ה

הוראות ייצור

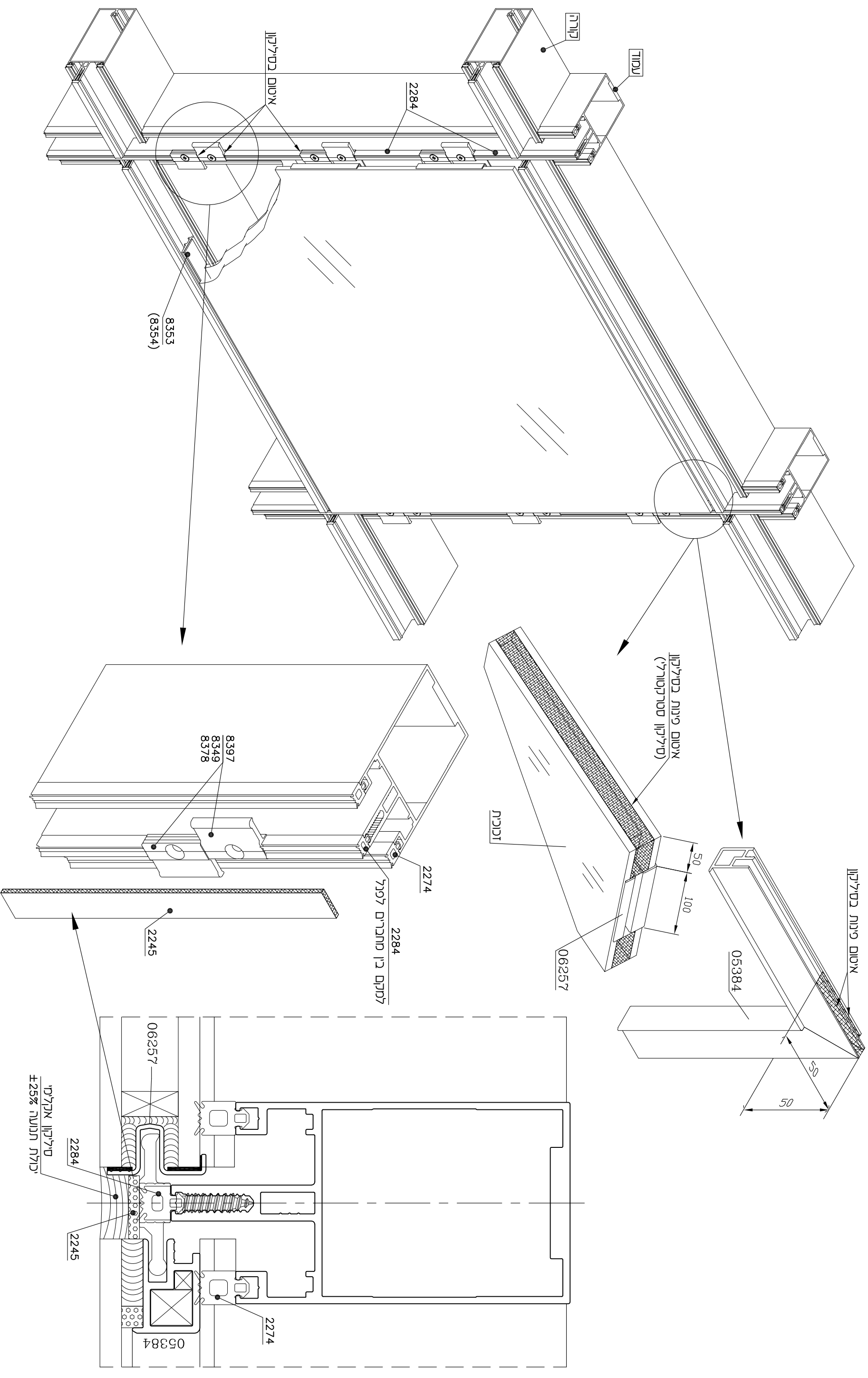
תוכן עניינים

עמוד	נושא
2	איטום שלד
3	חיבור קורה ע"י מחבר
	חיבור קורה לחצי עמוד ע"י בורג
	חיבור קורה ע"י פין מק"ט 1571
	חיבור קורה ע"י פין קפיצי מק"ט 8301
4	הרכבה ואיטום פנלים
5	מיקום מחברים לפנלים קבועים
6	בניית שלד קיר מסך עם פינוי בעמוד
7	קורות מפוצלות
8	פינוי כנף ומוט מוביל עבור ידית (מק"ט 1032)
9	הרכבת מספריים (22")
10	זרועות חיבור מתחלפות
	פרט תפר התפשטות
	פרט אמצעי
	פרט תחתון
11	עוגן נייד (מק"ט 8387) לקיר מסך עם זרועות חיבור (מק"ט 8383 או מק"ט 8386)
	עוגן נייד (מק"ט 8388) לקיר מסך עם זרועות חיבור (מק"ט 8384 או מק"ט 8385)
12	עוגן קבוע מחוזק (מק"ט 8316) לקיר מסך
13	עוגן קבוע (מק"ט 8331) לקיר מסך
14	הרכבת אף שור
15	מנקז מים (מק"ט 83101)
16	זיגוג קיר מסך
17	שימוש בקורה משנית ושילוב עם דלת קליל 4900
18	פינוי לחצן לחיבור, איורור וניקוז מים
	פינוי פס כיסוי אופקי לניקוז מים

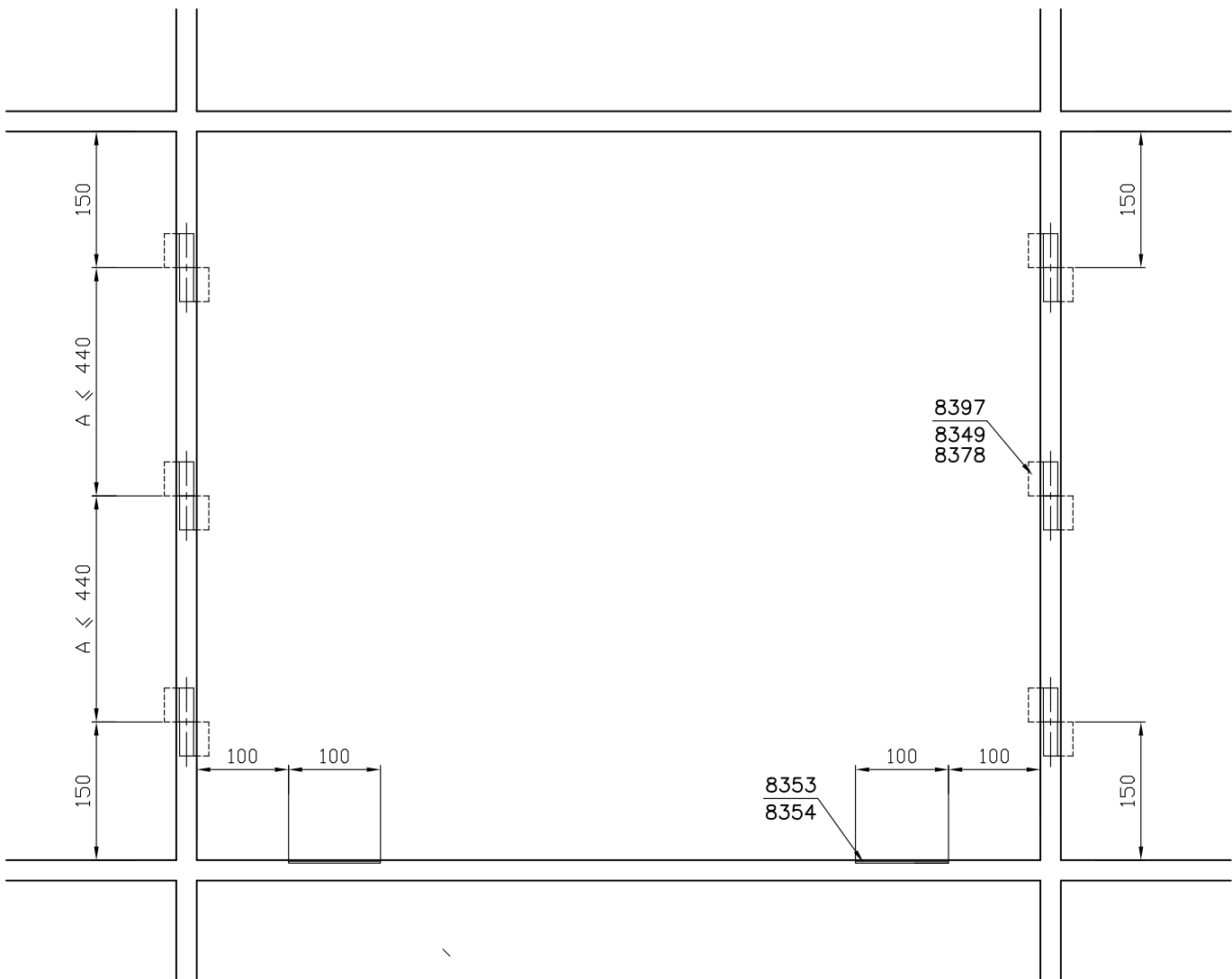
איטום שלד



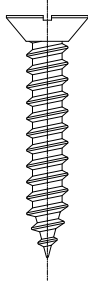
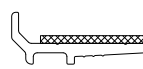
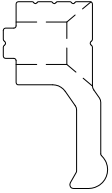
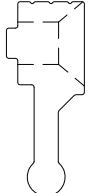
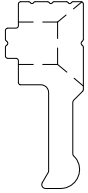
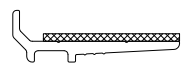


הרכבה ואיטום פנלים



מיקום מחברים לפנלים קבועים

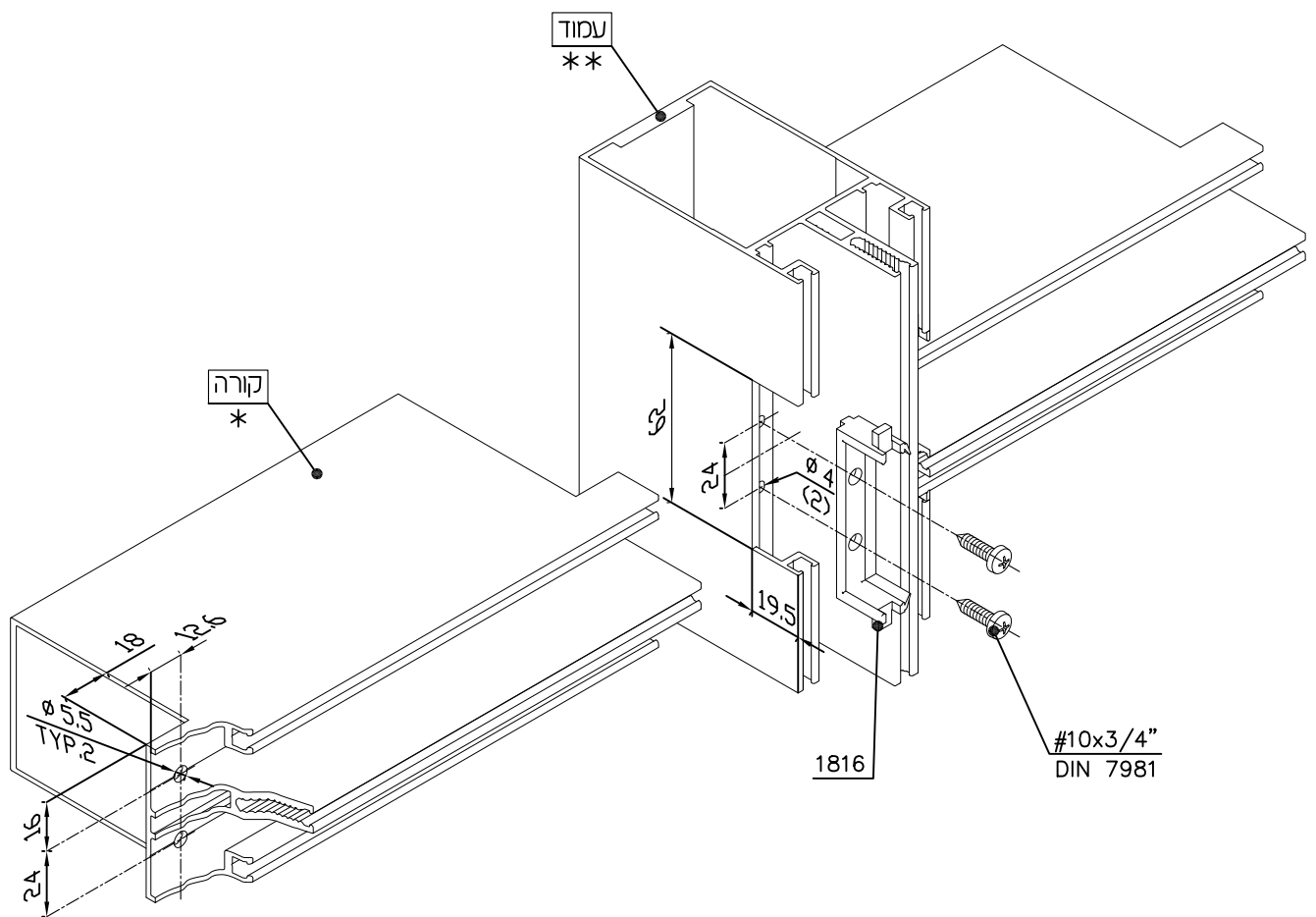


 מחבר לפנל קבוע			בורג להידוק מחבר (כמות: 1 לכל מחבר)	 תומך זיגוג קבוע
8378	8349	8397	 0439 לעמוד #12 x 1 1/4"	8354 - גזום  זיגוג מונוליטי ובידודי
 זיגוג פנימי 8÷11 מ"מ	 זיגוג מונוליטי	 זיגוג בידודי		8354  זיגוג בידודי עם צלון פנימי

- 1 - שטח מקסימלי לפנל קבוע - 3.75 מ"ר
- 2 - אורך צלע הפנל: מקסימלי = 2500 מ"מ
מינימלי = 750 מ"מ
- 3 - עומס מותר למחבר אחד - 500 N

בניית שלד קיר מסך עם פינוי בעמוד

קני"מ 1:2

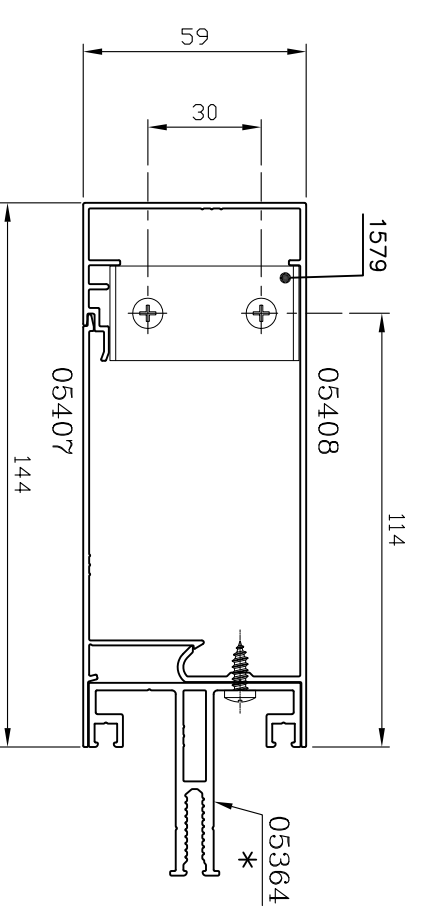
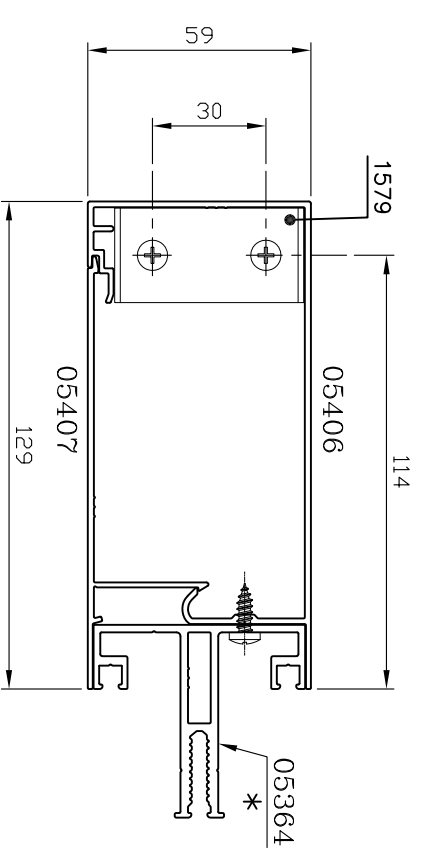
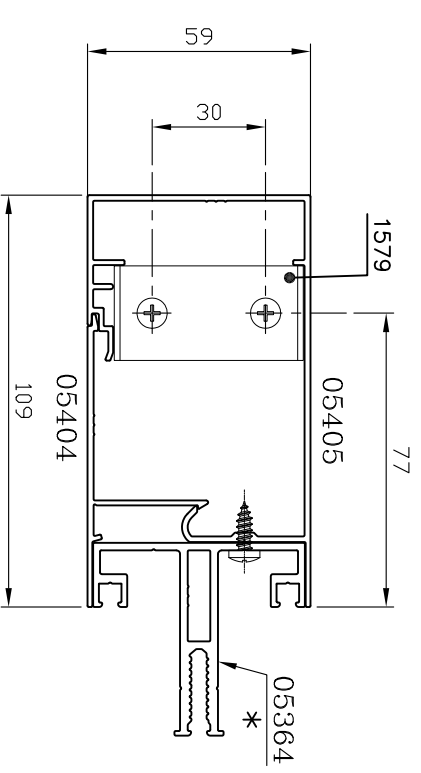
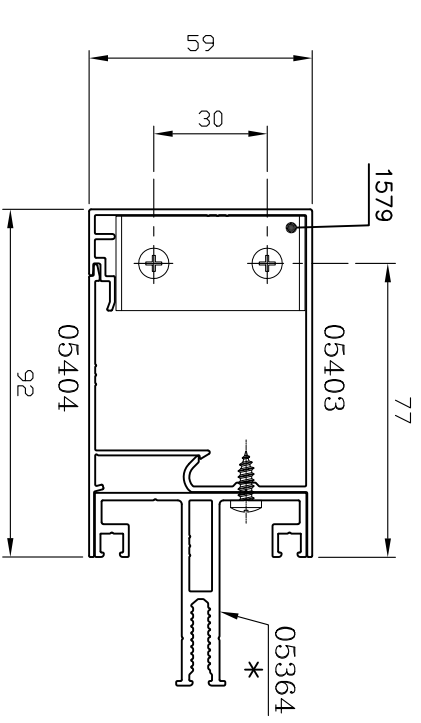
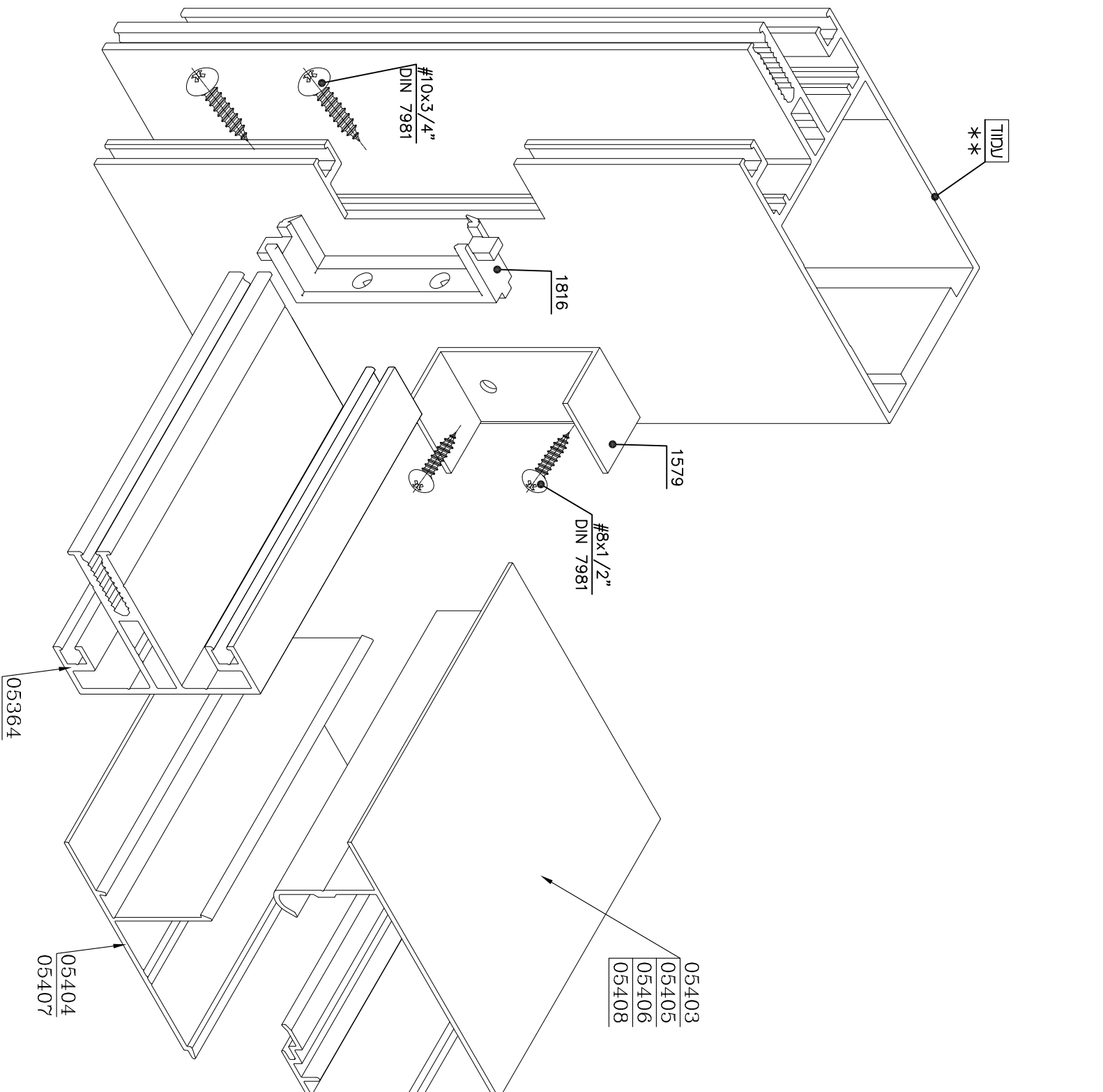


* — פינוי וניקוב קורה ע"י מבלט מק"ט 3140

** — פינוי עמוד ע"י מבלט 3140

קרי"ת 1:2

קורות מפורצות



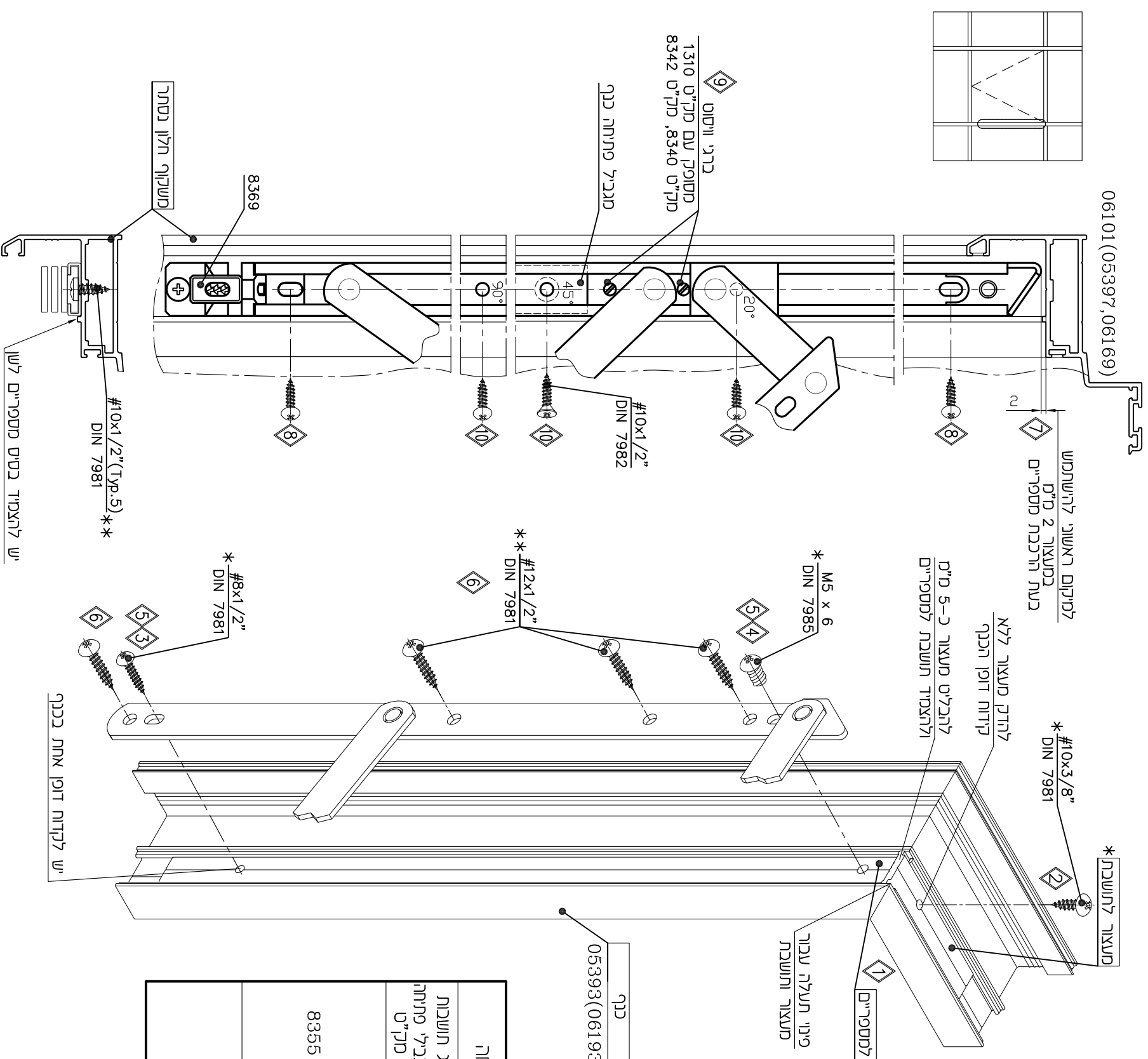
* — פינוי וניקוב קורה ע"י מבלט סר"ט 3140
 ** — פינוי עמוד ע"י מבלט 3140

קרייט 1:2

הרכבת מספריים (22")

שיטת הרכבה

1. השחלת תושבות למספריים בתעלת כנף.
 2. הידוק מעצור.
 3. חיבור מספריים לתוך כנף דרך התושבת.
 4. חיבור מספריים עם בורג M5 x 6.
 5. כיוונו מספריים על פני תושבת.
 6. מיקום הבוג בערך באמצע חריץ כיוונו.
 7. ליהודק מספריים עם כנף ע"י ברגי פת.
 8. מיקום מעצור 2 מ"מ לתוך משקוף.
 9. הרכבת מספריים לתוך משקוף עם ברגי פת.
 10. כיוונו כנף בתוך משקוף ע"י מנגנון וויסות מק"ט 8369.
- הידוק מספריים על המשקוף ע"י ברגי פת.



כנף עם מספריים ומגביל פתוחה		כנף עם מספריים בלבד		טבלת מספריים			
זוג תושבות למגביל פתוחה מק"ט	זוג מגביל פתוחה מק"ט	לכנף לק"ט	MAX. מ"מ	MIN. מ"מ	זוג תושבות למספריים מק"ט	מידת המספריים	זוג מספריים מק"ט
8355	8341	50	800	620	32	10"	1310
		80	1000	850	32	16"	8342
8345	8344	100	1500	1000	32	22"	8340
		100	2200	800	32	28"	83103
		180	2500	850	32	29"	8343

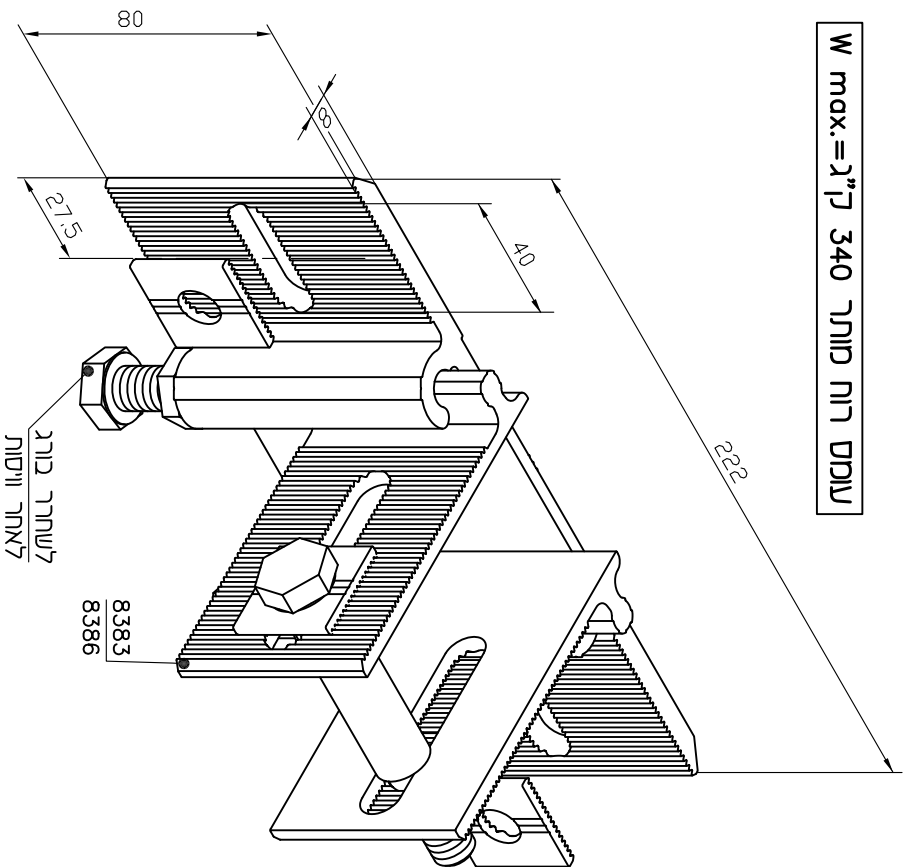
* - כלול בסט תושבות מספריים 1330, 8344, 8345

** - לא כלול בסט תושבות

2	11	ה	8300-SSG-H
מחודדה	עמוד	פרק	קיר מסד

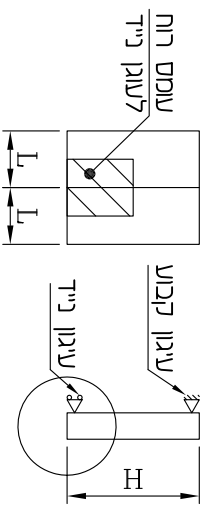
עוגן נייד (מק"ט 8387 לקיר מסד עם זרועות דגיבור (מק"ט 8383 או מק"ט 8386)

עומס רוח מותר 340 ק"ג max. W



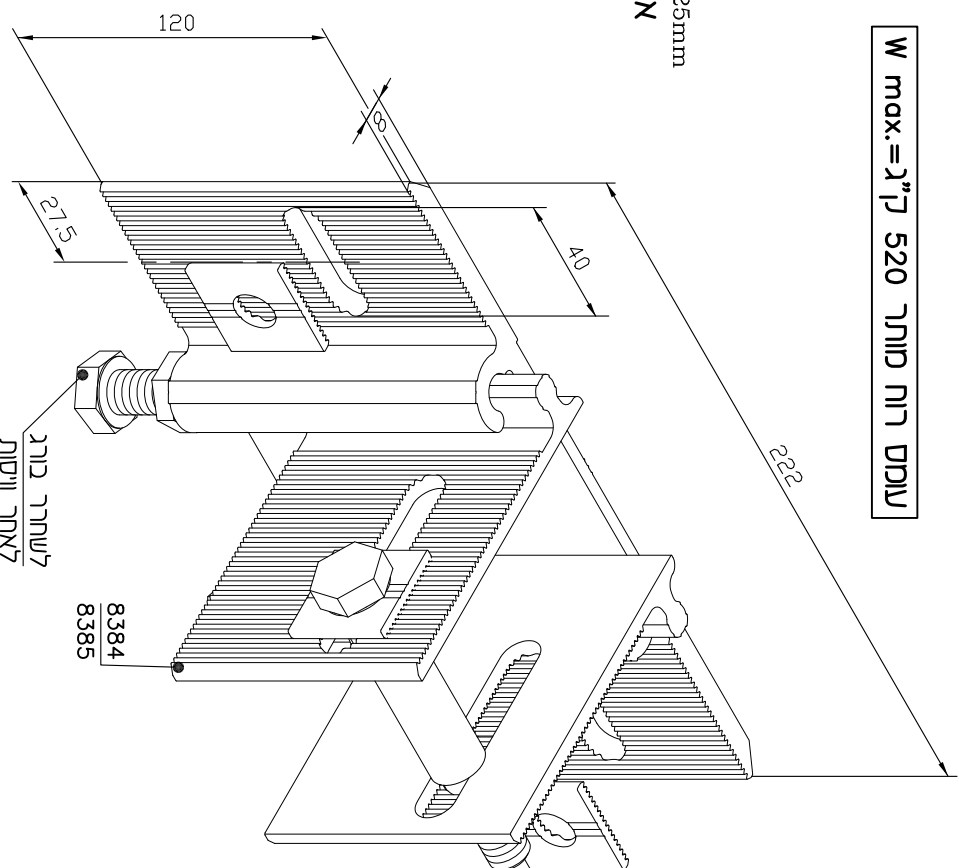
דוגמה לחישוב:
עמוד רציף עם 2 נקודות עיגון
עמוד אחד לקומה אחת

נתונים:
L = 1 מטר
H = 3 מטרים
P = 1000 Pa ≈ 100 ק"ג/מ"ר
K1 = 2 (לפי ת"י 1568)



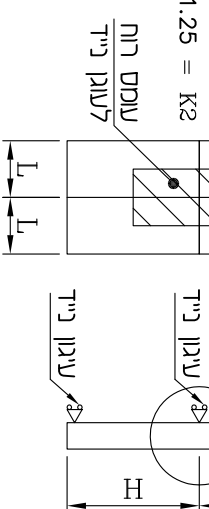
עוגן נייד (מק"ט 8388 לקיר מסד עם זרועות דגיבור (מק"ט 8384 או מק"ט 8385)

עומס רוח מותר 520 ק"ג max. W



דוגמה לחישוב:
עמוד רציף עם 3 נקודות עיגון
עמוד אחד לשתי קומות

נתונים:
L = 0.8 מטר
H = 3 מטרים
P = 800 Pa ≈ 80 ק"ג/מ"ר
K1 = 2 (לפי ת"י 1568)
K2 = 1.25



- מקרא:
- W - עומס רוח לעוגן בק"ג
 - L - מרחק בין מרכז העמודים במטרים
 - H - מרחק בין עוגנים במטרים
 - P - עומס רוח (ק"ג/מ"ר) אפייני לסיקום קיר המסך לפי ת"י 414
 - K1 - מקדם הבטיחות לעוגן
 - K2 - מקדם לעמוד רציף עם 3 נקודות עיגון

חישוב עומס רוח לעוגן נייד:

$$W = P \times 1/2H \times L \times K1 = 100 \times 1/2 \times 3 \times 1 \times 2 = 300 \text{ ק"ג} \leq 340 \text{ ק"ג}$$

מסקנה: מתאים עוגן נייד מק"ט 8387 עם זרועות חיבור מק"ט 8383 או מק"ט 8386

הערה:

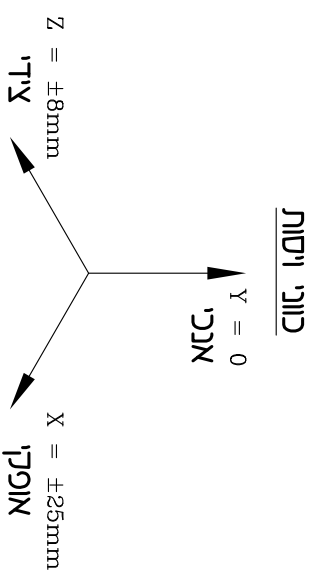
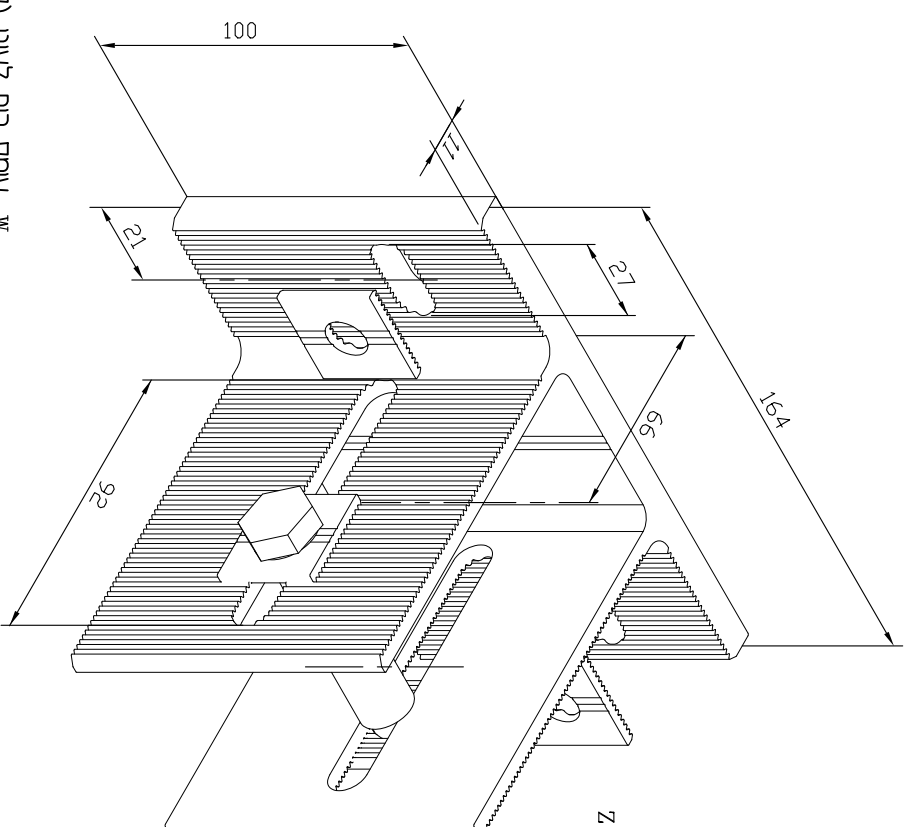
בעמוד זה מוצגים חישובים מקורבים. מומלץ רמבנה אחראי על תכנון החותך.

חישוב עומס רוח לעוגן נייד:

$$W = P \times H \times L \times K1 \times K2 = 80 \times 3 \times 0.8 \times 2 \times 1.25 = 492 \text{ ק"ג} \leq 520 \text{ ק"ג}$$

מסקנה: מתאים עוגן נייד מק"ט 8388 עם זרועות חיבור מק"ט 8384 או מק"ט 8385

עוגן קבוע מחזורי (מק"ט 8316) לקיר מסד

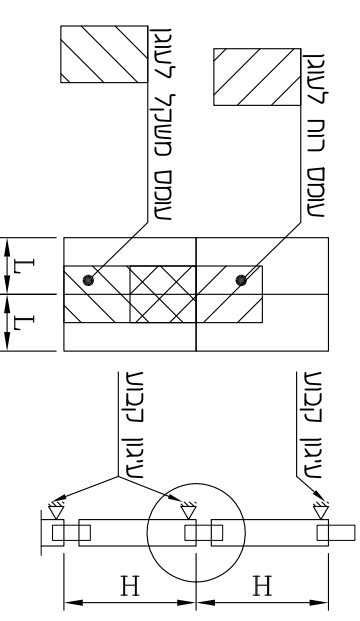


- נתונים:
- L = 1 מטר
 - H = 3 מטר
 - P = 900 ≈ P₀ 90 ק"ג/מ"ר
 - K1 = 2 (לפי ת" 1568)
 - K2 = 1.25
 - G = 23 ק"ג/מ"ר

דוגמאות לבידירת עוגן

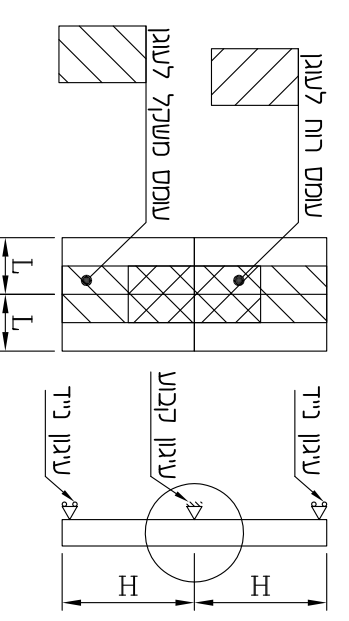
- מקרא:
- L - מרחק בין מרכזי העמודים במטרים
 - H - מרחק בין עוגנים במטרים
 - P - עומס רוח (ק"ג/מ"ר) אפייני למיקום קיר המסך לפי ת" 414
 - K1 - מקדם הבטיחות לעוגן
 - K2 - מקדם לעמוד רציף עם 3 נקודות עיגון
 - G - משקל קיר מסך (אלומיניום+זינכית) למ"ר (ק"ג/מ"ר)

דוגמה 1:
עמוד רציף עם 2 נקודות עיגון
עמוד אחד לקומה אחת

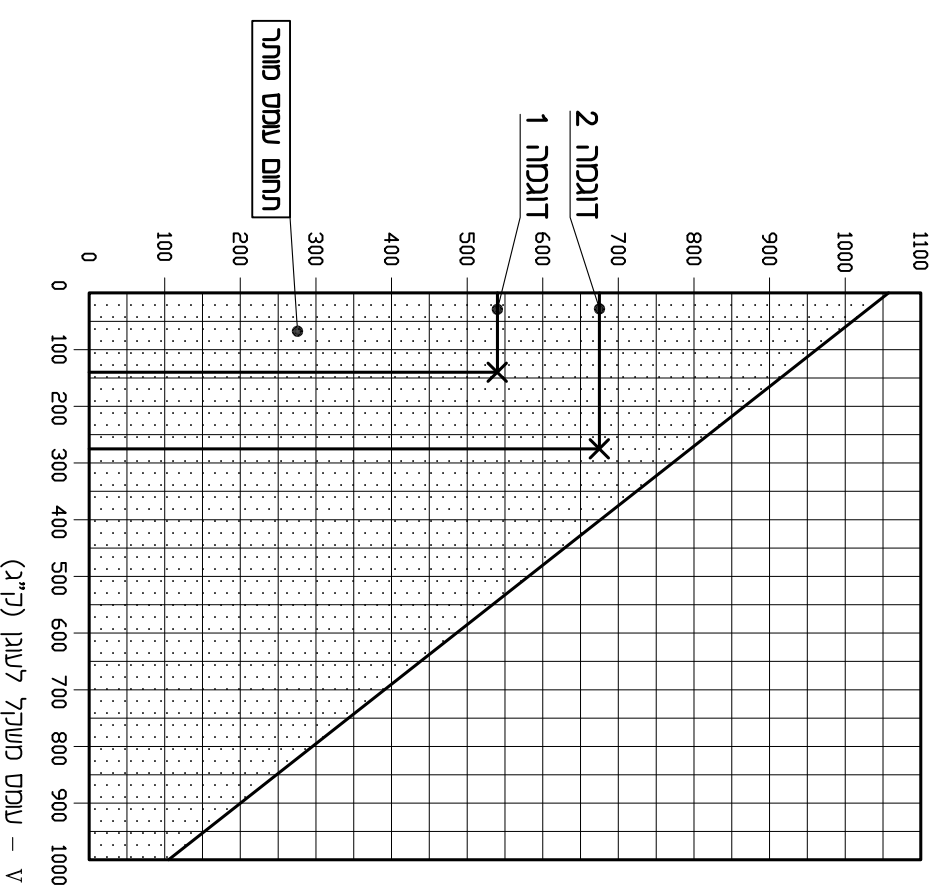
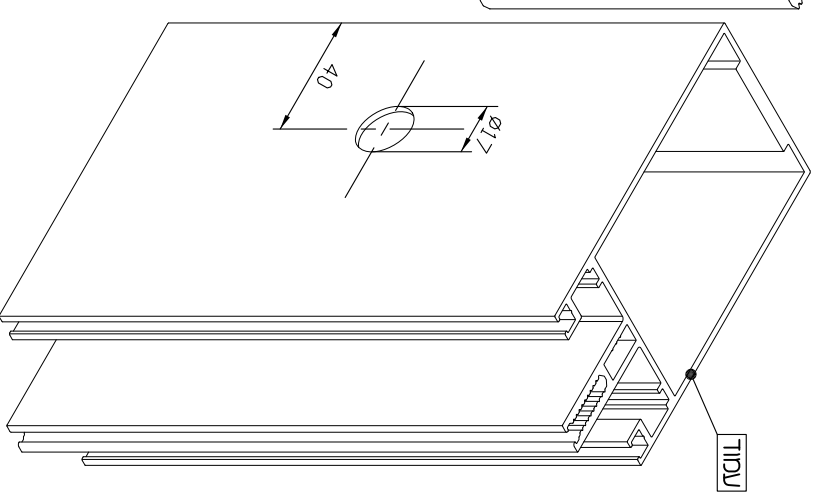


חישוב עומס רוח לעוגן:
 $W = P \times L \times H \times K1 = 90 \times 1 \times 3 \times 2 = 540$ ק"ג
 חישוב עומס משקל לעוגן:
 $V = G \times L \times H \times K1 = 23 \times 1 \times 3 \times 2 = 138$ ק"ג

דוגמה 2:
עמוד רציף עם 3 נקודות עיגון
עמוד אחד לשתי קומות



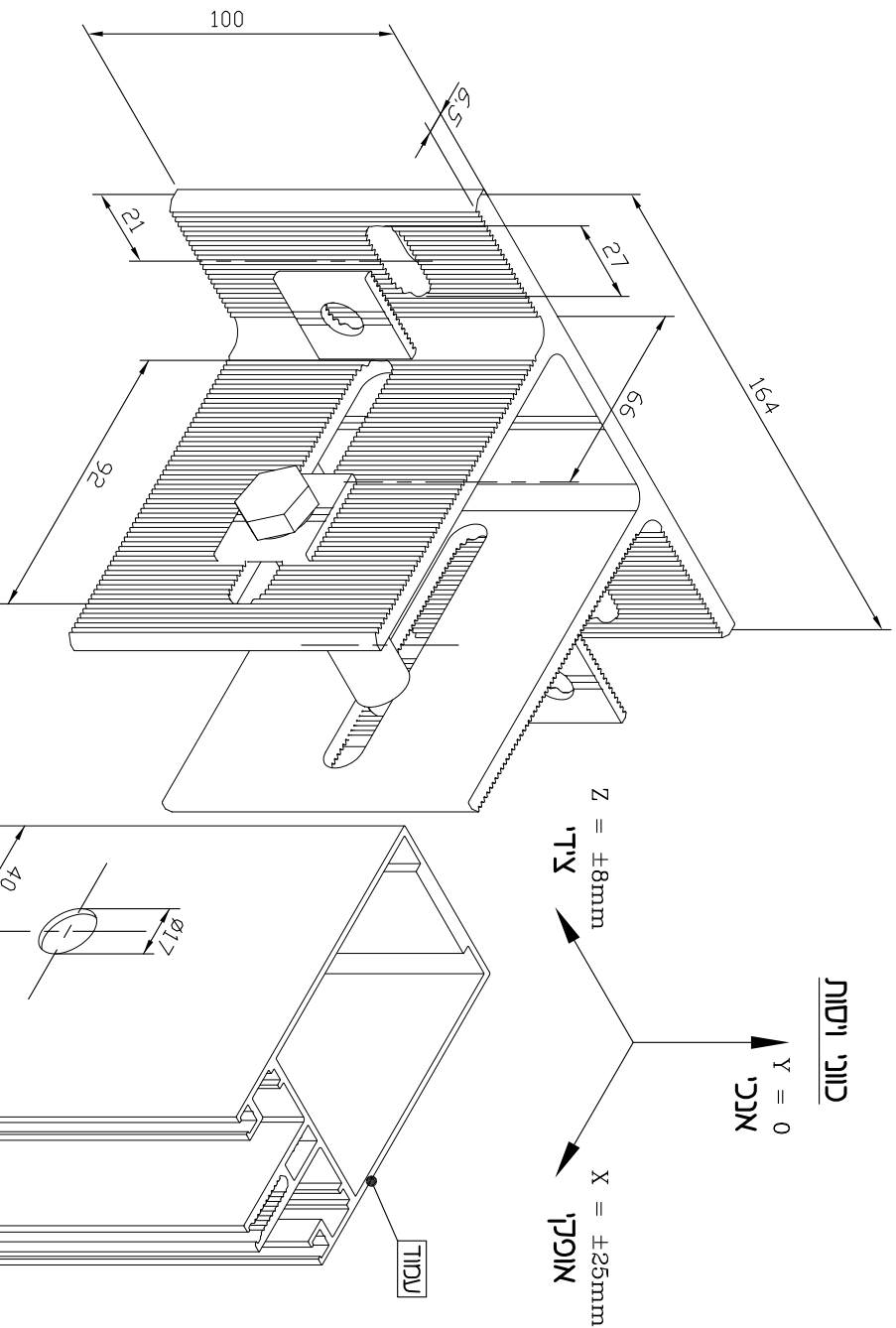
חישוב עומס רוח לעוגן:
 $W = P \times L \times H \times K1 \times 2 = 90 \times 1 \times 3 \times 2 \times 2 = 675$ ק"ג
 חישוב עומס משקל לעוגן:
 $V = G \times L \times 2H \times K1 = 23 \times 1 \times 2 \times 3 \times 2 = 276$ ק"ג



לבידירת התאמת עוגן (דוגמה 1):
 -בצ"ר V בחרים נקודה 138 ק"ג ופעברים דרכה קו אנכי.
 -בצ"ר W בחרים נקודה 540 ק"ג ופעברים דרכה קו אופקי.
 -אם העוגן מתאים, נקודת המפגש תהיה בתחום עומס מותר.

הערה:
 בעמוד זה מוצגים חישובים מקורבים. מהנדס המבנה אחראי על חכנו החותם.

עוגן קבוע (מק"ט 8331) לקיר מסך



כופי יסות

Y = 0
אנכי

X = ±25mm
אופקי

Z = ±8mm
צדי

נתונים:
 $L = 1$ מטר
 $H = 3$ מטר
 $P = 900$ Pa ≈ 90 ק"ג/מ"ר
 $K1 = 2$ (לפי ת"י 1568)
 $K2 = 1.25$
 $G = 23$ ק"ג/מ"ר

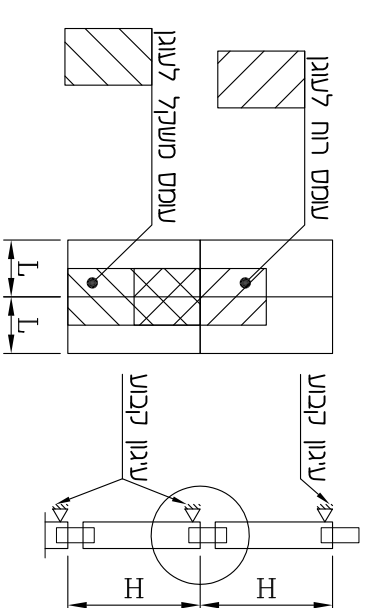
דוגמאות לבידירת עוגן

סקר"א:

- L – מרחק בין מרכזי העמודים במטרים
- H – מרחק בין עוגנים במטרים
- P – עומס רוח (ק"ג/מ"ר) אפייני לסיקום קיר המסך לפי ת"י 414
- K1 – מקדם הביטחון לעוגן
- K2 – מקדם לעמוד רציף עם 3 נקודות עיגון
- G – משקל קיר מסך (אלומיניום+זנכית) (ק"ג/מ"ר)

דוגמה 1:

עמוד רציף עם 2 נקודות עיגון
עמוד אחד לקומה אחת



חישוב עומס רוח לעוגן:

$$W = P \times L \times H \times K1 = 60 \times 0.6 \times 2.5 \times 2 = 180 \text{ ק"ג}$$

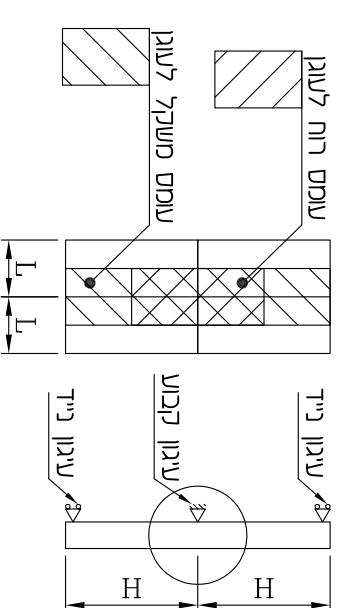
חישוב עומס משקל לעוגן:

$$V = G \times L \times H \times K1 = 25 \times 0.6 \times 2.5 \times 2 = 75 \text{ ק"ג}$$

מסקנה: העוגן מתאים

דוגמה 2:

עמוד רציף עם 3 נקודות עיגון
עמוד אחד לשתי קומות



חישוב עומס רוח לעוגן:

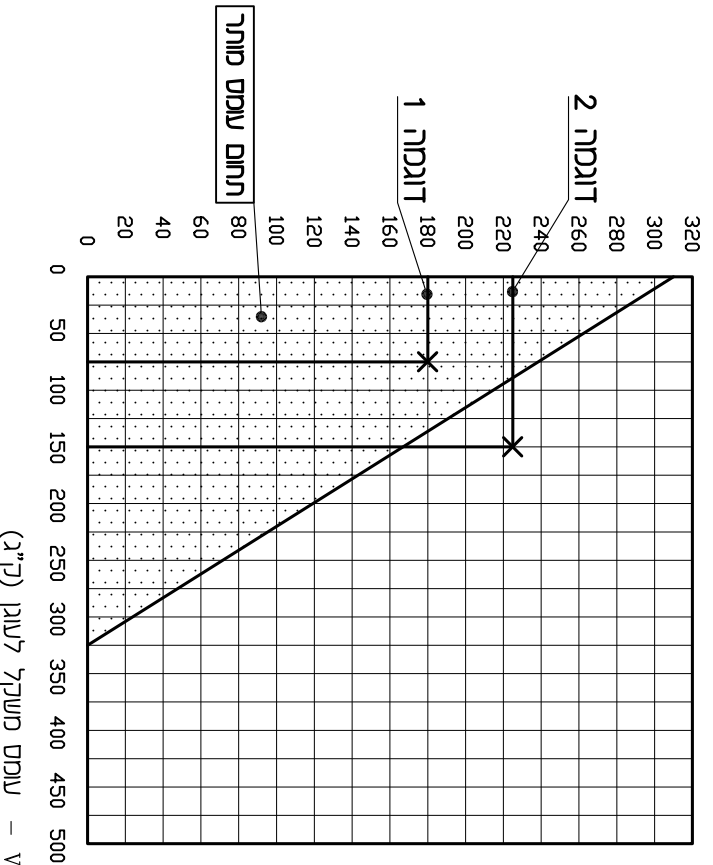
$$W = P \times L \times H \times K1 \times K2 = 60 \times 0.6 \times 2.5 \times 2 \times 1.25 = 225 \text{ ק"ג}$$

חישוב עומס משקל לעוגן:

$$V = G \times L \times 2H \times K1 = 25 \times 0.6 \times 2 \times 2.5 \times 2 = 150 \text{ ק"ג}$$

מסקנה: העוגן לא מתאים

W – עומס רוח לעוגן (ק"ג)



V – עומס משקל לעוגן (ק"ג)

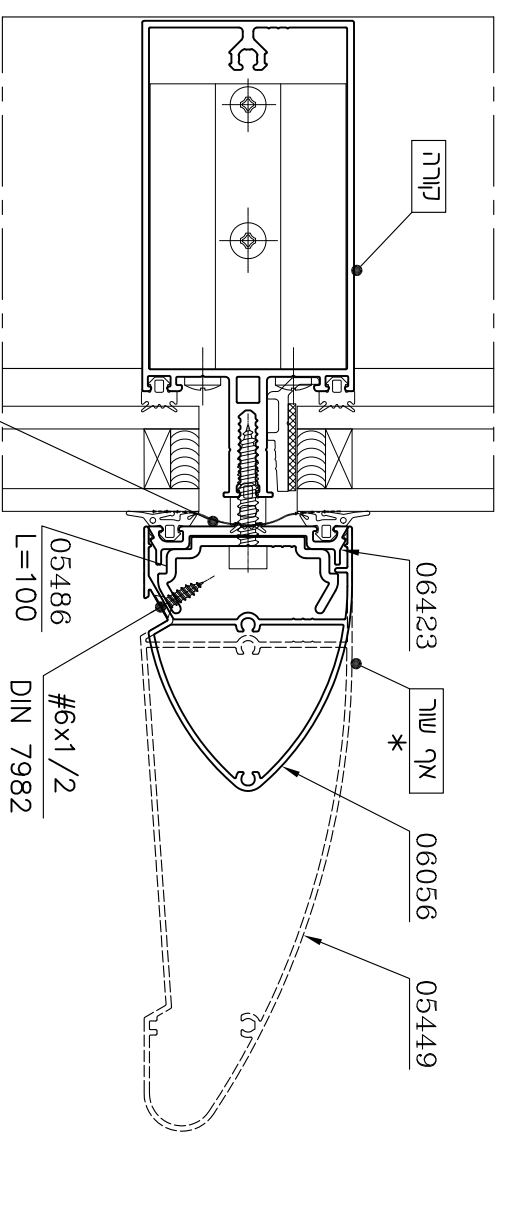
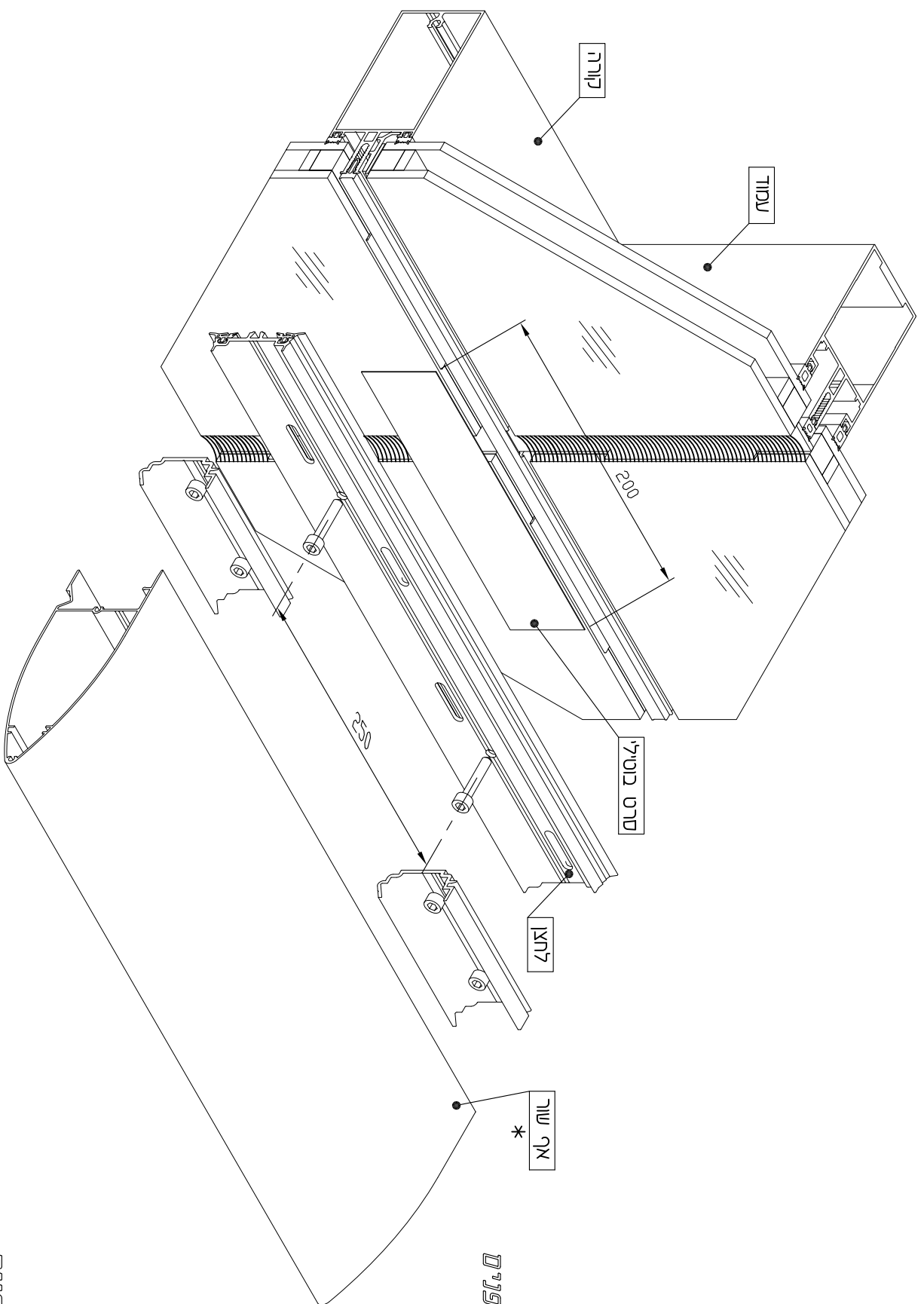
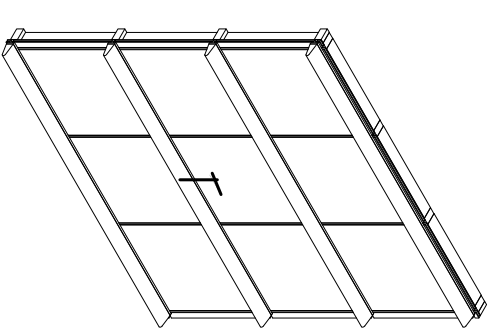
בעמוד זה מוצגים חישובים מקורבים. מהנדסים המבנה אחראי על תכנון החזוק.

הערה:

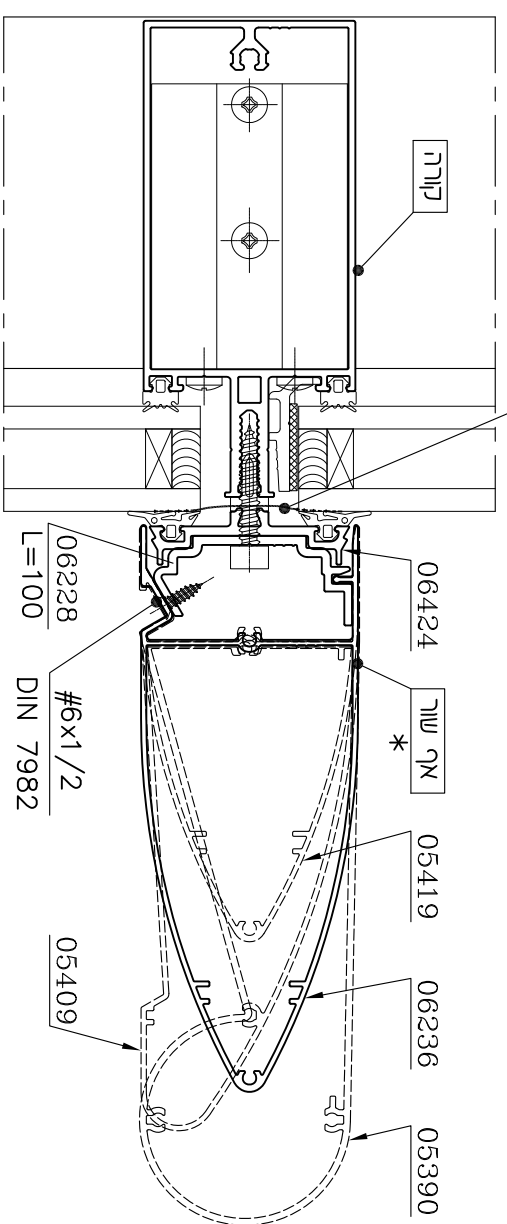
לבידקת התאמת עוגן (דוגמה 1):
 - בציר V בוחרים נקודה 138 ק"ג ומעבירים דרכה קו אנכי.
 - בציר W בוחרים נקודה 540 ק"ג ומעבירים דרכה קו אופקי.
 - אם העוגן מתאים, נקודת המפגש תהיה בתחום עומס מותר.

קני"מ 1:2

הרכבת אף שור



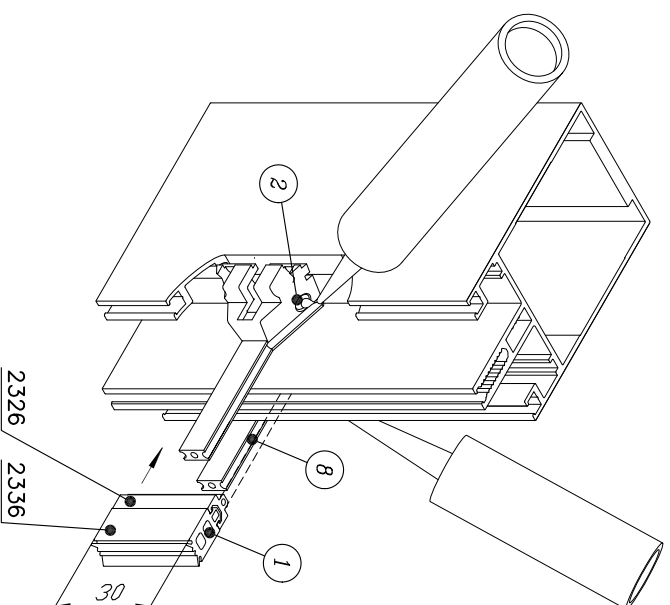
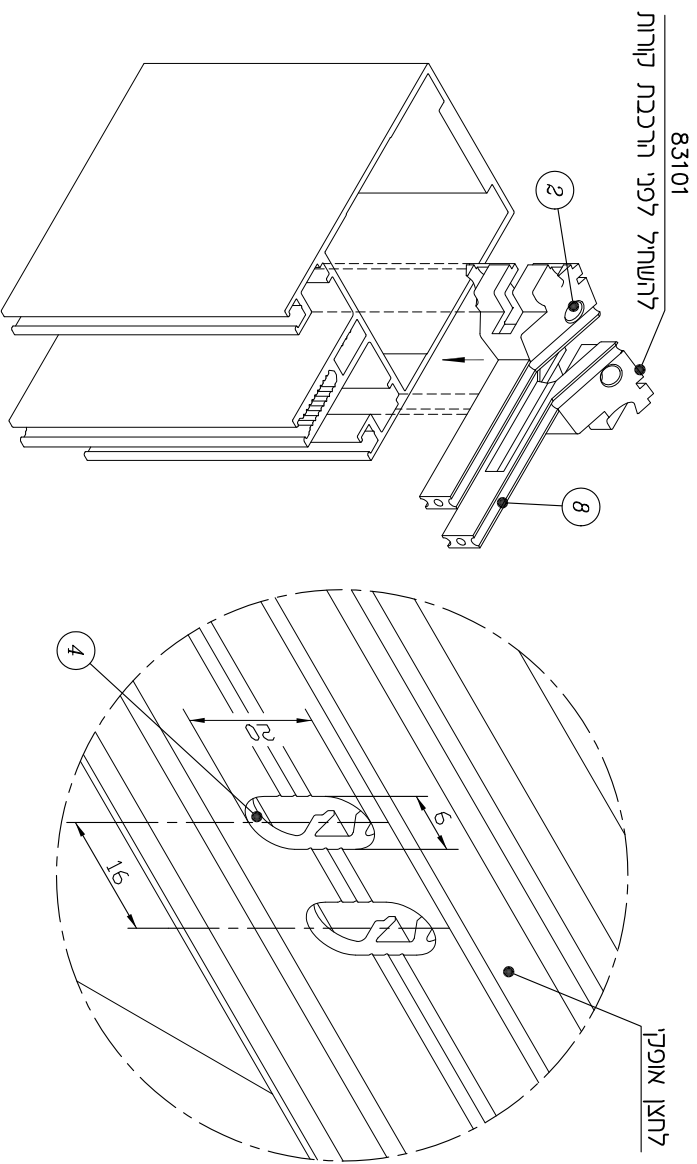
יש לאטום מפגש בין עמוד לקורה בסרט בוטיל עם רדיד אלומיניום



* - את צורת הפרופיל ניתן לשנות על-פי דרישת האדריכל

קני"מ 2:1

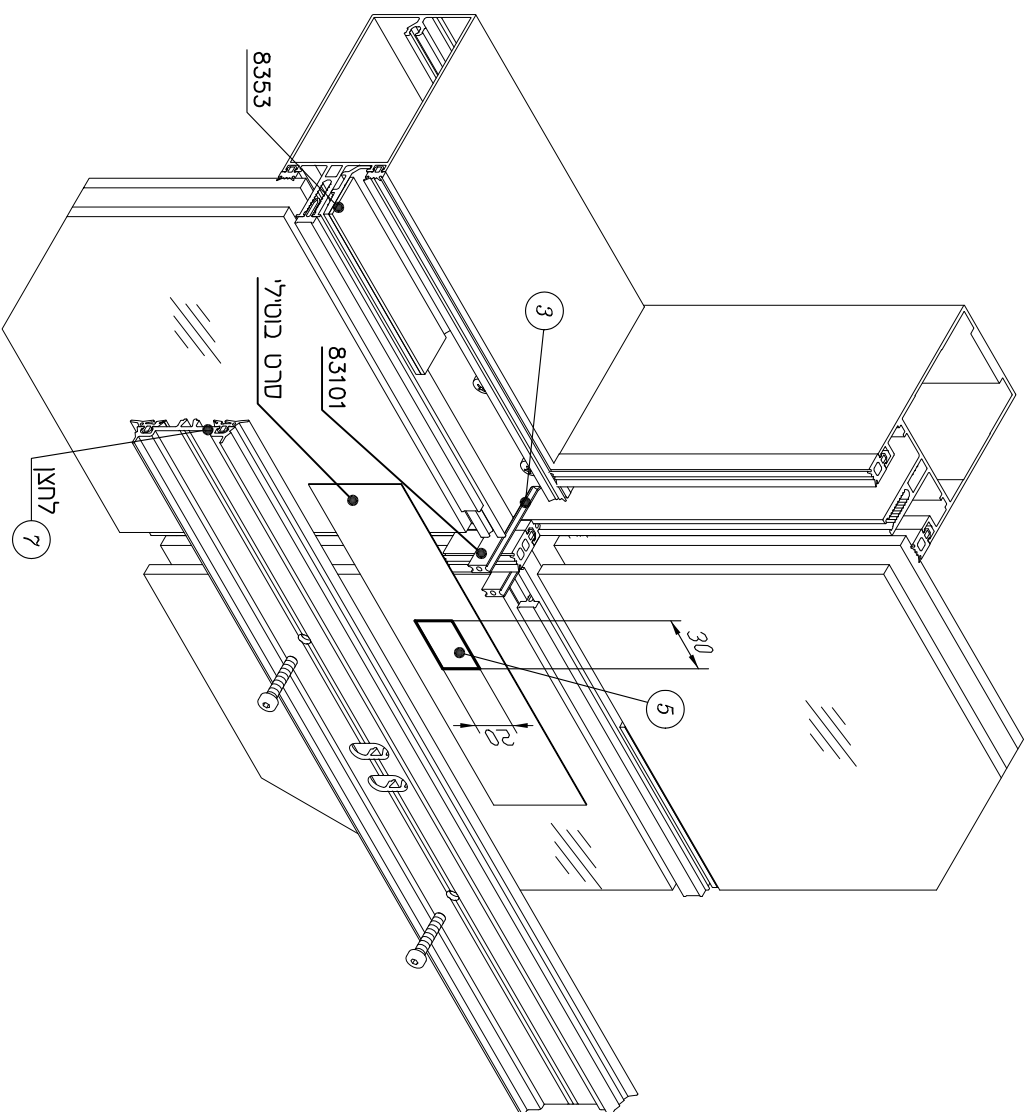
מונקז מים (תק"ט 83101)
יש להשתמש במנקז מים בכל קומה



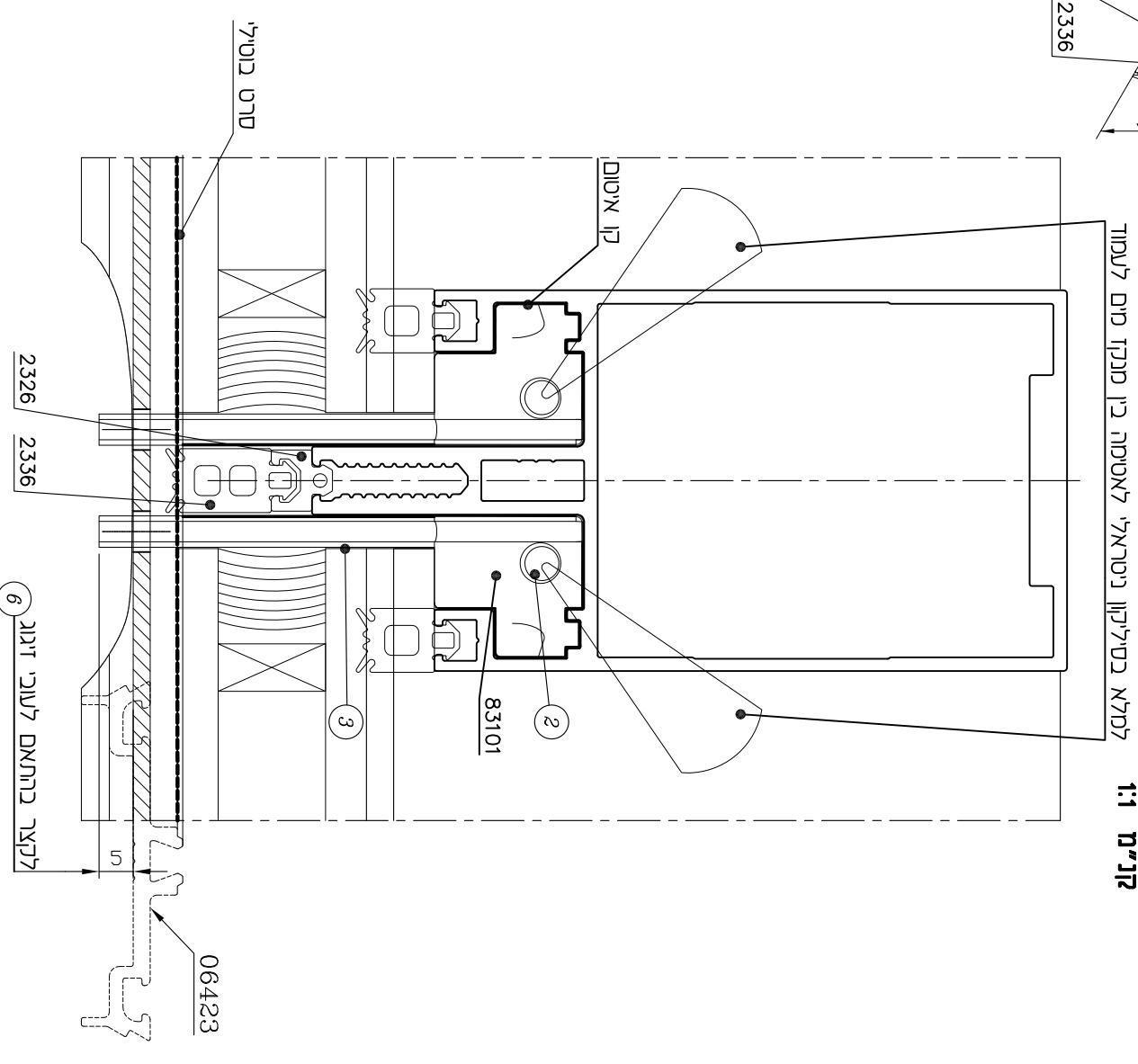
הרכבת מנקז מים:

- א. להשתחיל מנקז מים לתוך עמוד ולמקם בגובה מרכז הקורה.
- ב. להשלמת אטימה בין לתא לעמוד יש להרכיב אטם מרכזי ① בעמוד בין שני מנקזי מים.
- ג. למלא את מנקז המים דרך פתח ② בסיליקון ניטראלי כך שהסיליקון מתחיל לגלוש מהצדדים ומבצע אטימה בין מנקז המים לעמוד ואטם מרכזי ①.
- ד. בעת הרכבת קורה יש לאטום תפר ③ בין מנקז מים למרכזי של הקורה.
- ה. יש לפנות לתא אופקי וסרט בוטילי לפי ④ ו⑤.
- ו. מנקז מים חייב לבלוט כ-5 מ"מ ממשוור הלתאן ⑥.
- ז. לקצר את מנקז המים במידת הצורך.
- ח. אין צורך לפנות לתא אופקי ⑦ לניקוז מים ואוויר.

חשוב לא למלא/לסתם תעלת ניקוז מים ⑧ בסיליקון או בכל חומר אחר



קני"מ 1:1



זיגוג קיר מסד

זיגוג בידודי

טבלת זיגוג 28 ÷ 38 מ"מ

בורג לחיבור לחתך מקי"ט	אטם מרכזי לקורה	לחצן פרוטיל מטי' לקורה	אביזר חיבור מקי"ט	מטי' פרוטיל תוסף זיגוג	עובי זיגוג פנימי מ"מ	עובי זיגוג כללי - Z מ"מ
0666	2273	06423	8397	06257	6 ÷ 7	28
	2274	06423				
	2284	06424				
0662	2326+2273	06423	8378	06229	6 ÷ 11	32
	2274	06424				
	2326+2284	06423				
	2326+2273	06424				
		06424			36	38

זיגוג בידודי

טבלת זיגוג 39 ÷ 42 מ"מ

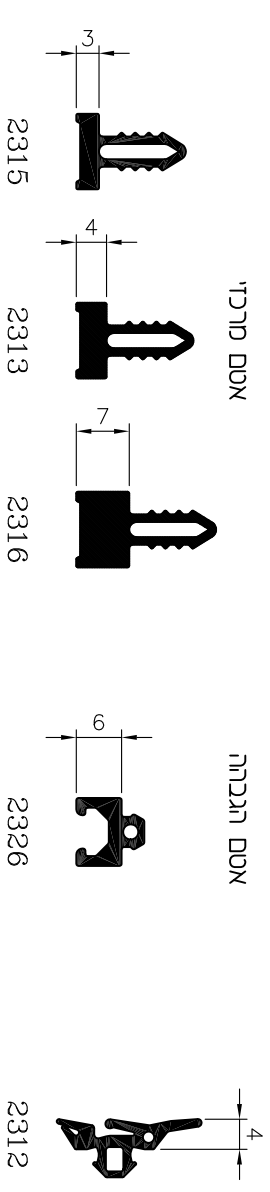
בורג לחיבור לחתך מקי"ט	פרוטיל הגברה מטי' לקורה	אטם מרכזי לקורה	לחצן פרוטיל מטי' לקורה	אביזר חיבור מקי"ט	מטי' פרוטיל תוסף זיגוג	עובי זיגוג פנימי מ"מ	עובי זיגוג כללי - Z מ"מ
0662	06395	2271	06423	8378	06229	6 ÷ 11	39
	05368	2314	06423				
	06395	2314	06424				
0665	06395	2273	06423	8378	06229	6 ÷ 11	41
	05368	2271	06424				

זיגוג מונוליטי\שכבתי

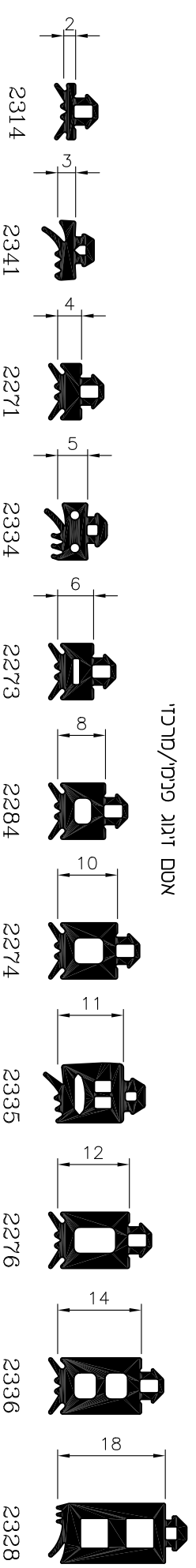
לחצן - פרוטיל מטי' מידת אטם מרכזי לקורה (מ"מ)	עובי זיגוג פנימי מ"מ	עובי זיגוג כללי - Z מ"מ
Z - 2	06424	Z + 2
Z + 2	06423	Z + 2

בעת שינוי עובי זיגוג מונוליטי/שכבתי משתנה אטם מרכזי לקורה בלבד

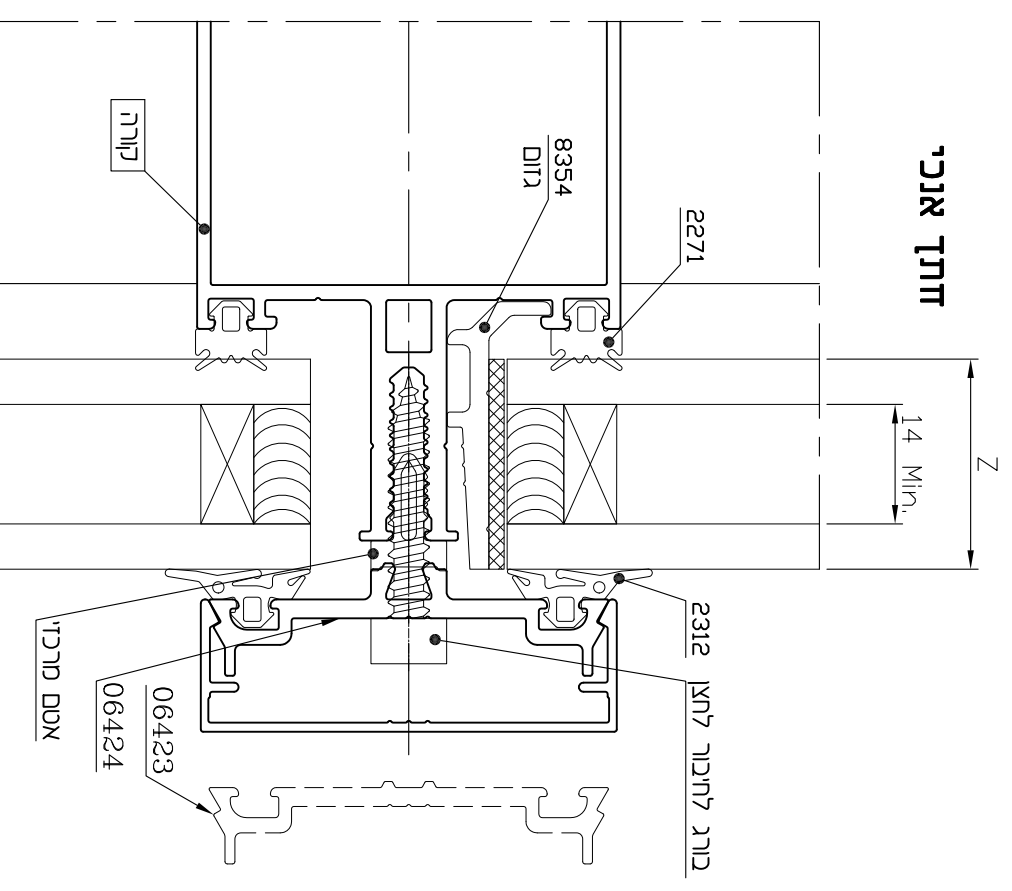
אטמי זיגוג קנ"מ 1:1



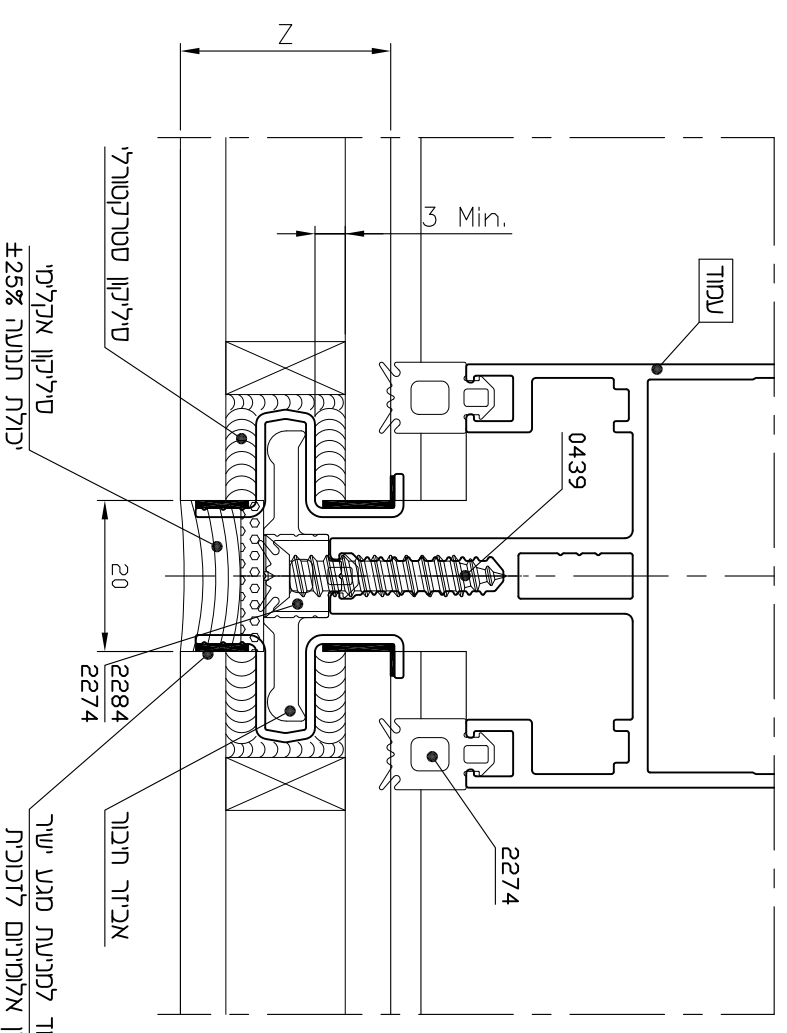
אטם זיגוג פנימי/מרכזי



חתך אנכי

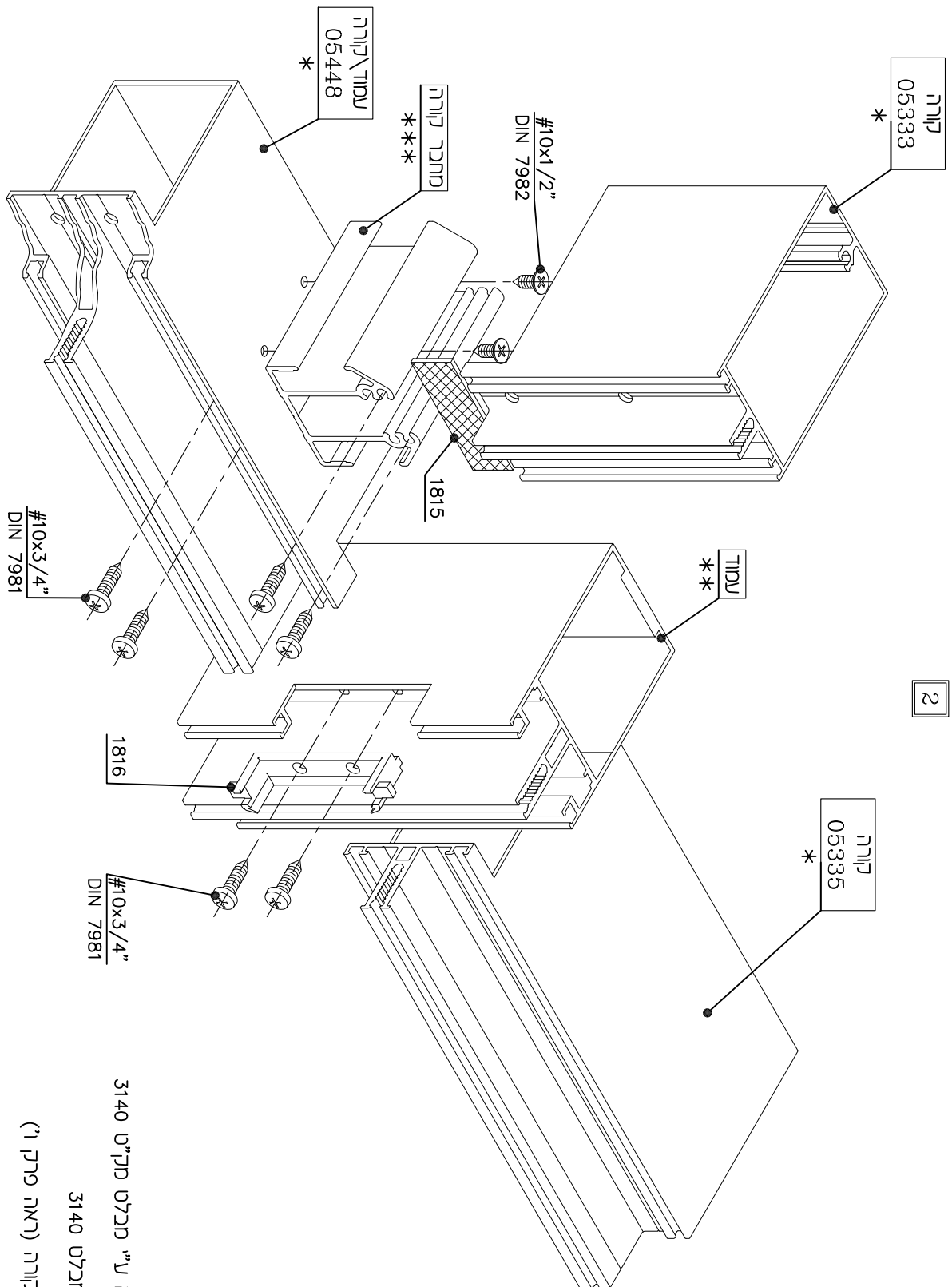
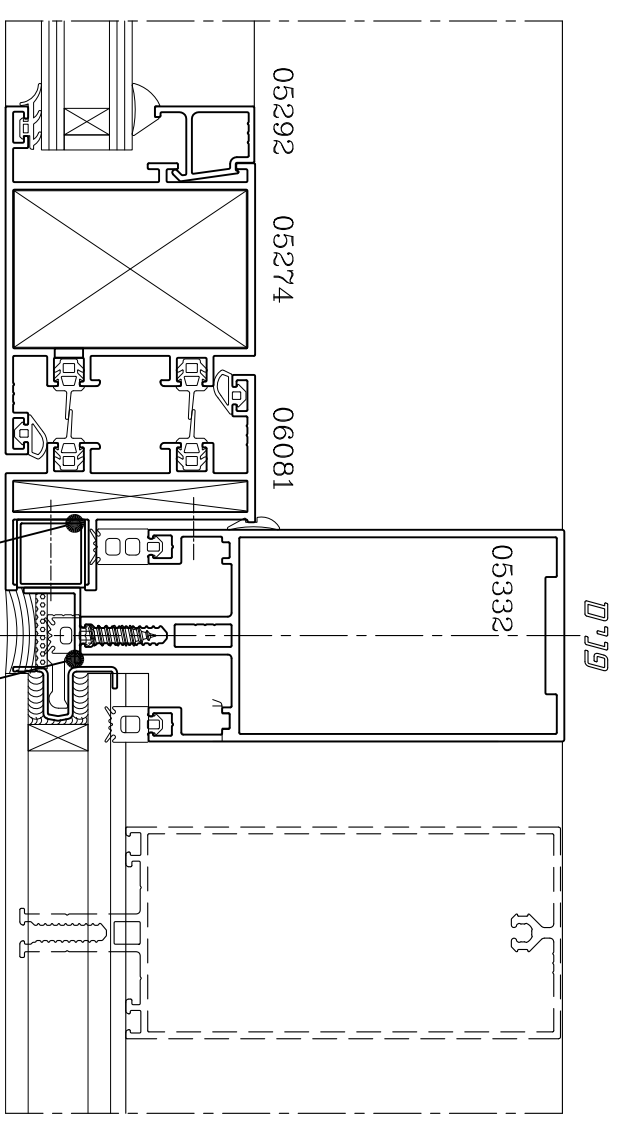
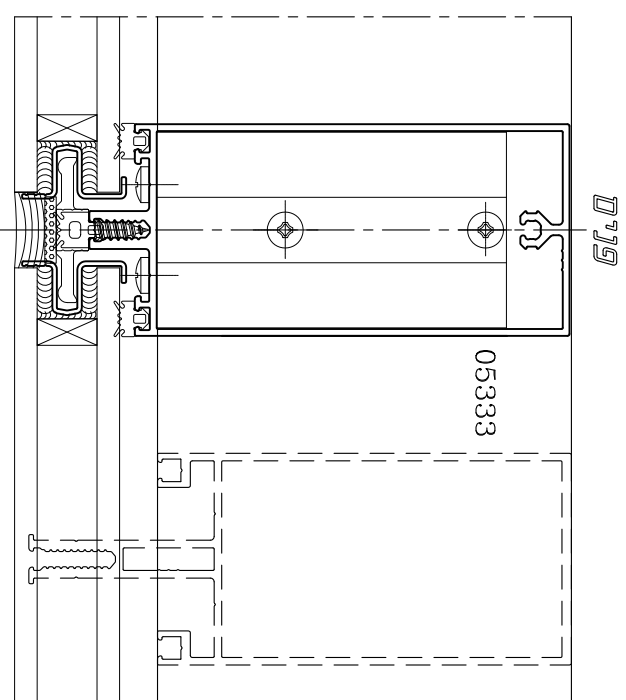
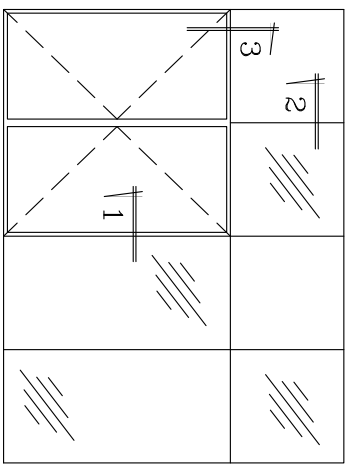


חתך אופקי

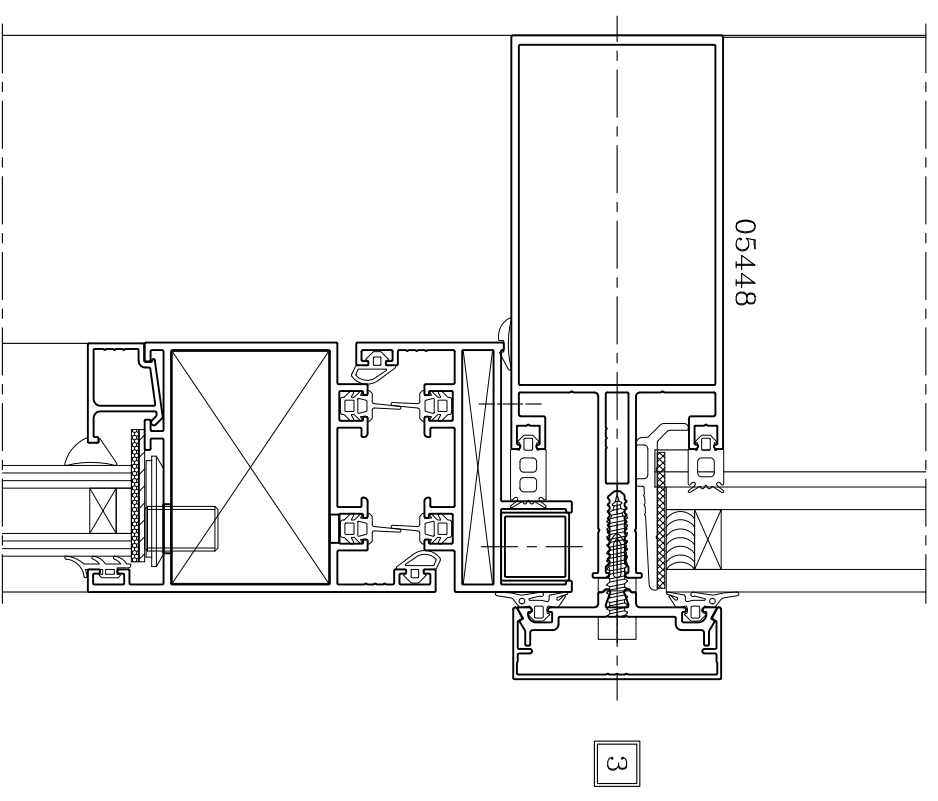


קרייט 1:2

שימוש בקורה משנית ושיזוב עם דלת קלדי 4900



פנים



* - פיני ונקוב קורה ע"י מבלט תר"ט סא4 31

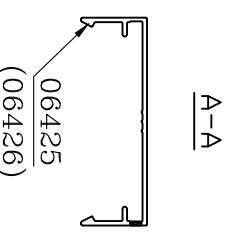
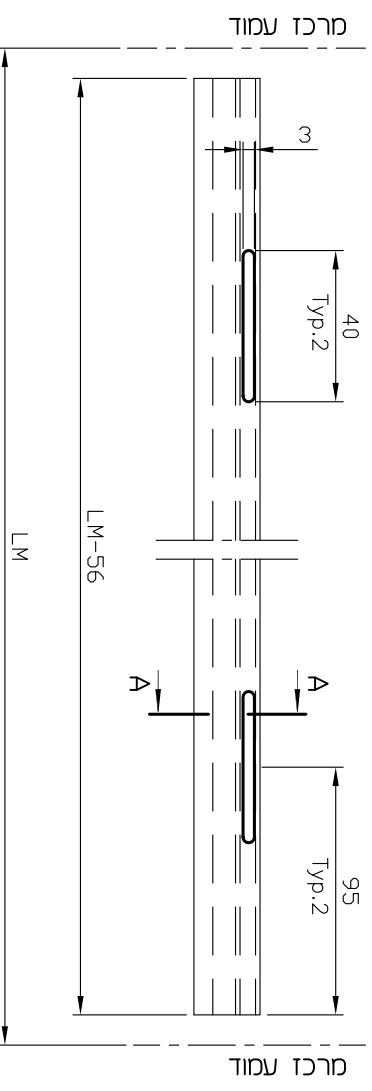
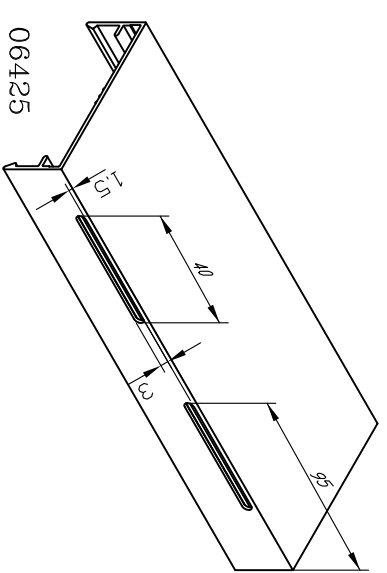
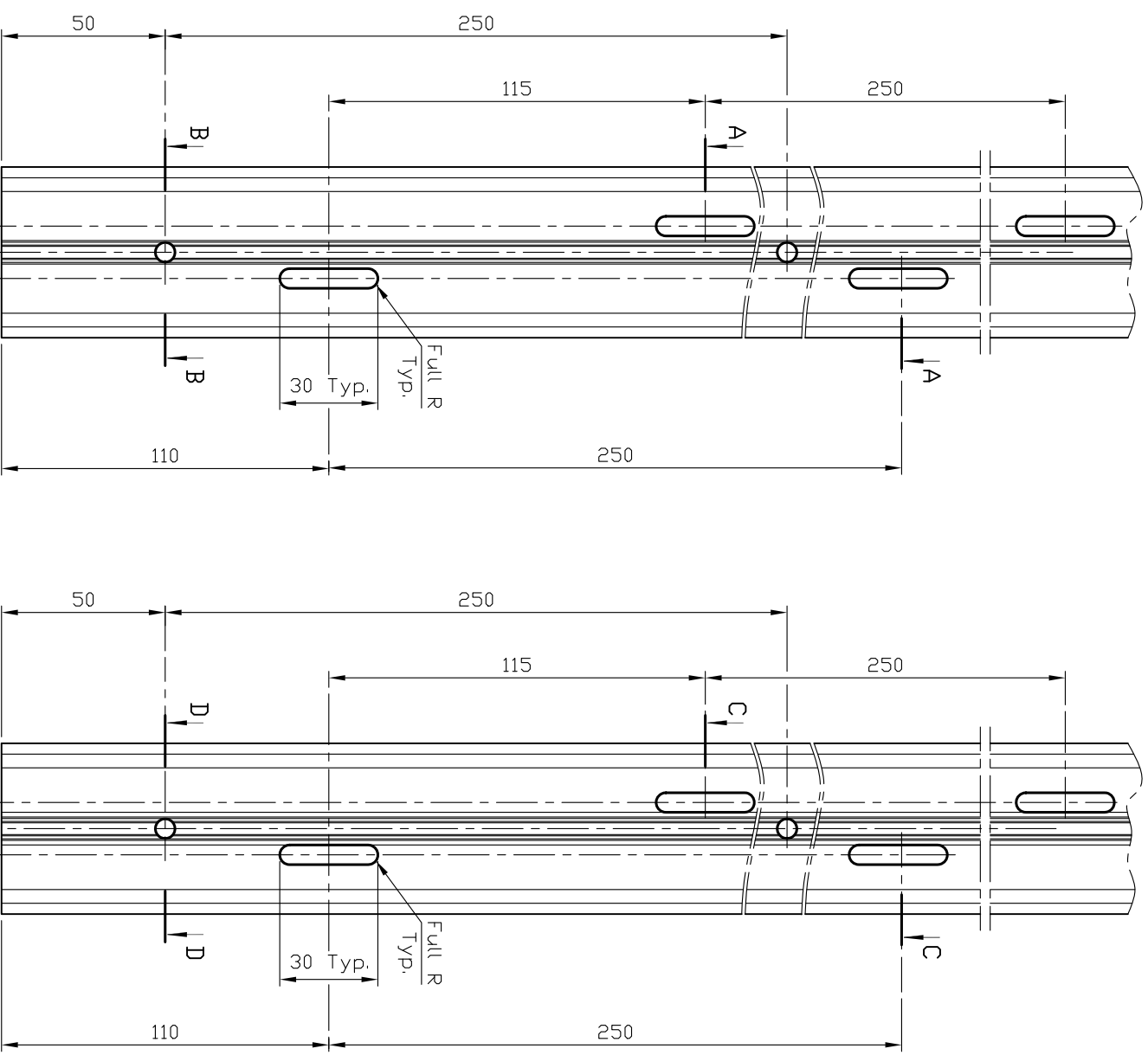
** - פיני עמוד ע"י מבלט סא4 31

*** - בתמאם לסוג הקורה (ראה פרק ו')

קני"מ 2:1

פינוי לזדצן לדדבנר, אדדדד ונדקז מ"מ

פדנר פס כדסר אופקר לנדקז מ"מ



תערה :

פדנר לדדדד ופס כדסר מתבצע ע"י מדלט מנ"ס 3148 או מנ"ס 3149

קירות מסך

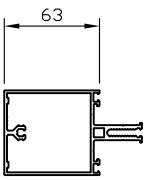
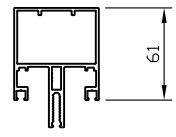
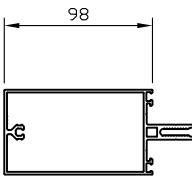
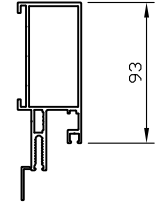
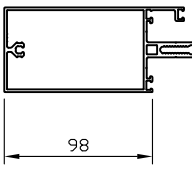
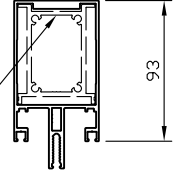
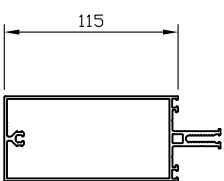
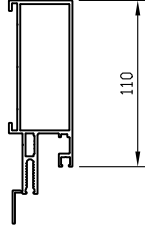
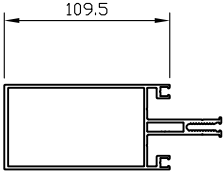
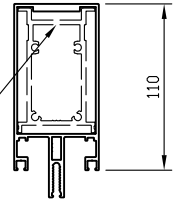
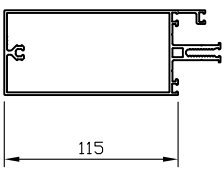
קליל מנהטן 8300

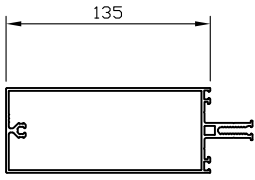
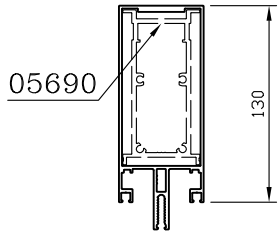
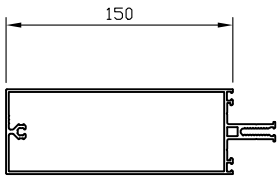
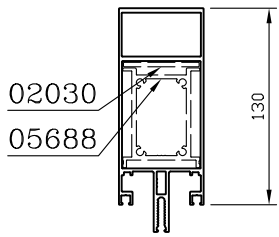
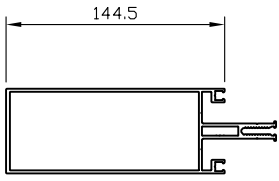
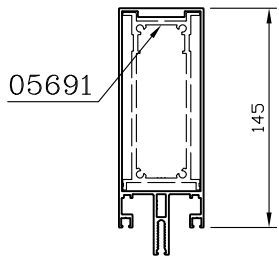
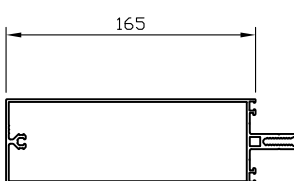
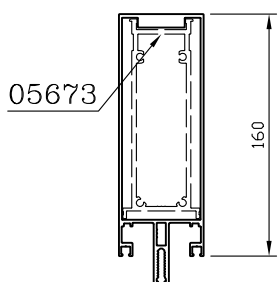
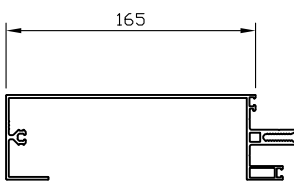
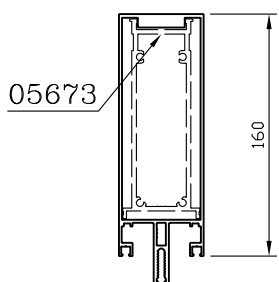
HORIZONTAL SEMI STRUCTURAL GLAZING
(8300-SSG-H)

פרק 1

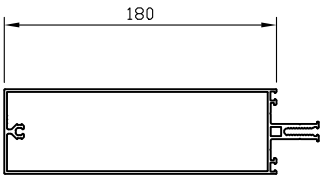
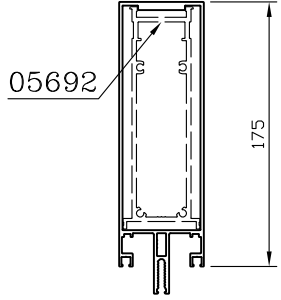
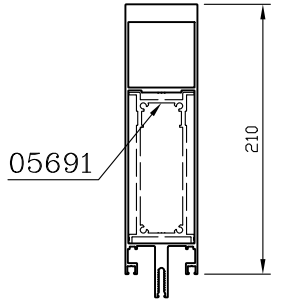
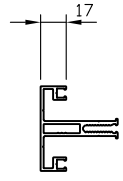
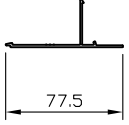
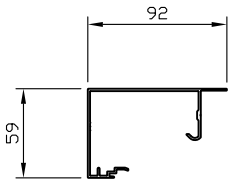
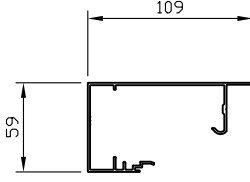
התאמת עמודים וקורות

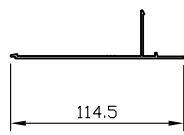
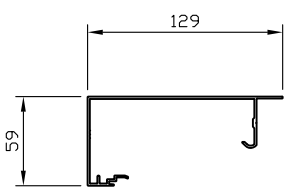
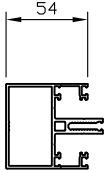
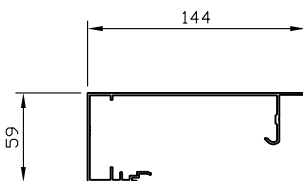
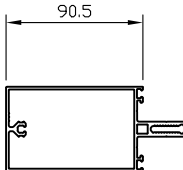
2	1	1	8300-SSG-H
מהדורה	עמוד	פרק	קיר מסך

<p>קורה - מרכזי גבוה לעמוד 61 מ"מ</p> <p>06393 פרופיל</p> <p>שטח : 683 ממ"ר משקל : 1843 ג/מ היקף כללי : 683 מ"מ היקף חיצוני : 393 מ"מ</p> <p>$I_{xx} = 22.38 \text{ Cm}^4$ $I_{yy} = 58.19 \text{ Cm}^4$ $W_{xx} = 7.99 \text{ Cm}^3$ $W_{yy} = 11.74 \text{ Cm}^3$</p>	 <p>מחבר קורה: מק"ט 1571</p>	<p>עמוד 61 מ"מ מרכזי נמוך</p> <p>06259 פרופיל</p> <p>שטח : 728 ממ"ר משקל : 1966 ג/מ היקף כללי : 702 מ"מ היקף חיצוני : 475 מ"מ</p> <p>$I_{xx} = 37.35 \text{ Cm}^4$ $I_{yy} = 25.62 \text{ Cm}^4$ $W_{xx} = 9.04 \text{ Cm}^3$ $W_{yy} = 9.15 \text{ Cm}^3$</p>	
<p>קורה - מרכזי גבוה לעמוד 93 מ"מ</p> <p>05331 פרופיל</p> <p>שטח : 798 ממ"ר משקל : 2154 ג/מ היקף כללי : 818 מ"מ היקף חיצוני : 463 מ"מ</p> <p>$I_{xx} = 31.27 \text{ Cm}^4$ $I_{yy} = 140.11 \text{ Cm}^4$ $W_{xx} = 11.17 \text{ Cm}^3$ $W_{yy} = 21.62 \text{ Cm}^3$</p>	 <p>מחבר קורה: מק"ט 8307</p>	<p>חצי עמוד 93 מ"מ מרכזי נמוך</p> <p>05978 פרופיל</p> <p>שטח : 800 ממ"ר משקל : 2159 ג/מ היקף כללי : 760 מ"מ היקף חיצוני : 520 מ"מ</p> <p>$I_{xx} = 106.28 \text{ Cm}^4$ $I_{yy} = 16.50 \text{ Cm}^4$ $W_{xx} = 14.69 \text{ Cm}^3$ $W_{yy} = 7.66 \text{ Cm}^3$</p>	
<p>קורה - מרכזי גבוה לעמוד 93 מ"מ עם הגבהה 21 מ"מ לאטם זיגוג</p> <p>05426 פרופיל</p> <p>שטח : 854 ממ"ר משקל : 2306 ג/מ היקף כללי : 884 מ"מ היקף חיצוני : 529 מ"מ</p> <p>$I_{xx} = 34.67 \text{ Cm}^4$ $I_{yy} = 153.12 \text{ Cm}^4$ $W_{xx} = 11.69 \text{ Cm}^3$ $W_{yy} = 23.76 \text{ Cm}^3$</p>	 <p>מחבר קורה: מק"ט 8307</p>	<p>עמוד 93 מ"מ מרכזי נמוך</p> <p>05328 פרופיל</p> <p>שטח : 952 ממ"ר משקל : 2569 ג/מ היקף כללי : 825 מ"מ היקף חיצוני : 539 מ"מ</p> <p>$I_{xx} = 126.09 \text{ Cm}^4$ $I_{yy} = 35.12 \text{ Cm}^4$ $W_{xx} = 21.31 \text{ Cm}^3$ $W_{yy} = 12.54 \text{ Cm}^3$</p>	 <p>שרוול חיבור: מק"ט 8362</p>
<p>קורה - מרכזי גבוה לעמוד 110 מ"מ</p> <p>05335 פרופיל</p> <p>שטח : 859 ממ"ר משקל : 2320 ג/מ היקף כללי : 886 מ"מ היקף חיצוני : 497 מ"מ</p> <p>$I_{xx} = 35.77 \text{ Cm}^4$ $I_{yy} = 197.57 \text{ Cm}^4$ $W_{xx} = 12.77 \text{ Cm}^3$ $W_{yy} = 27.20 \text{ Cm}^3$</p>	 <p>מחבר קורה: מק"ט 8308</p>	<p>חצי עמוד 110 מ"מ מרכזי נמוך</p> <p>06096 פרופיל</p> <p>שטח : 868 ממ"ר משקל : 2342 ג/מ היקף כללי : 827 מ"מ היקף חיצוני : 554 מ"מ</p> <p>$I_{xx} = 154.95 \text{ Cm}^4$ $I_{yy} = 18.60 \text{ Cm}^4$ $W_{xx} = 19.47 \text{ Cm}^3$ $W_{yy} = 8.74 \text{ Cm}^3$</p>	
<p>קורה משנית - מרכזי גבוה לעמוד 110 מ"מ</p> <p>05448 פרופיל</p> <p>שטח : 971 ממ"ר משקל : 2623 ג/מ היקף כללי : 918 מ"מ היקף חיצוני : 575 מ"מ</p> <p>$I_{xx} = 39.85 \text{ Cm}^4$ $I_{yy} = 196.17 \text{ Cm}^4$ $W_{xx} = 14.23 \text{ Cm}^3$ $W_{yy} = 27.16 \text{ Cm}^3$</p>		<p>עמוד 110 מ"מ מרכזי נמוך</p> <p>05332 פרופיל</p> <p>שטח : 1016 ממ"ר משקל : 2742 ג/מ היקף כללי : 892 מ"מ היקף חיצוני : 573 מ"מ</p> <p>$I_{xx} = 182.19 \text{ Cm}^4$ $I_{yy} = 40.74 \text{ Cm}^4$ $W_{xx} = 27.64 \text{ Cm}^3$ $W_{yy} = 14.55 \text{ Cm}^3$</p>	 <p>שרוול חיבור: מק"ט 8363</p>
<p>קורה - מרכזי גבוה לעמוד 110 מ"מ עם הגבהה 18 מ"מ לאטם זיגוג</p> <p>05433 פרופיל</p> <p>שטח : 910 ממ"ר משקל : 2456 ג/מ היקף כללי : 946 מ"מ היקף חיצוני : 557 מ"מ</p> <p>$I_{xx} = 38.82 \text{ Cm}^4$ $I_{yy} = 212.41 \text{ Cm}^4$ $W_{xx} = 13.20 \text{ Cm}^3$ $W_{yy} = 28.92 \text{ Cm}^3$</p>	 <p>מחבר קורה: מק"ט 8308</p>		

<p>קורה - מרכזי גבוה לעמוד 130 מ"מ</p> <p>05303 פרופיל</p> <p>שטח : 931 מ"מ² משקל : 2514 ג/מ היקף כללי : 966 מ"מ היקף חיצוני : 537 מ"מ</p> <p>$I_{xx} = 41.06 \text{ Cm}^4$ $I_{yy} = 281.06 \text{ Cm}^4$ $W_{xx} = 14.66 \text{ Cm}^3$ $W_{yy} = 34.28 \text{ Cm}^3$</p>	 <p>מחבר קורה: מק"ט 8309</p>	<p>עמוד 130 מ"מ מרכזי נמוך</p> <p>05337 פרופיל</p> <p>שטח : 1071 מ"מ² משקל : 2892 ג/מ היקף כללי : 970 מ"מ היקף חיצוני : 613 מ"מ</p> <p>$I_{xx} = 258.54 \text{ Cm}^4$ $I_{yy} = 46.38 \text{ Cm}^4$ $W_{xx} = 34.56 \text{ Cm}^3$ $W_{yy} = 16.56 \text{ Cm}^3$</p>	 <p>שרוול חיבור: מק"ט 8364</p>
<p>קורה - מרכזי גבוה לעמוד 145 מ"מ</p> <p>05343 פרופיל</p> <p>שטח : 985 מ"מ² משקל : 2660 ג/מ היקף כללי : 1026 מ"מ היקף חיצוני : 567 מ"מ</p> <p>$I_{xx} = 45.03 \text{ Cm}^4$ $I_{yy} = 355.77 \text{ Cm}^4$ $W_{xx} = 16.08 \text{ Cm}^3$ $W_{yy} = 39.95 \text{ Cm}^3$</p>	 <p>מחבר קורה: מק"ט 8310</p>	<p>עמוד 130 מ"מ מרכזי נמוך</p> <p>06093 פרופיל</p> <p>שטח : 1199 מ"מ² משקל : 3238 ג/מ היקף כללי : 1062 מ"מ היקף חיצוני : 613 מ"מ</p> <p>$I_{xx} = 271.64 \text{ Cm}^4$ $I_{yy} = 49.74 \text{ Cm}^4$ $W_{xx} = 35.25 \text{ Cm}^3$ $W_{yy} = 17.77 \text{ Cm}^3$</p>	 <p>שרוול חיבור: מק"ט 8362</p>
<p>קורה משנית - מרכזי גבוה לעמוד 145 מ"מ</p> <p>06245 פרופיל</p> <p>שטח : 1111 מ"מ² משקל : 3001 ג/מ היקף כללי : 1058 מ"מ היקף חיצוני : 645 מ"מ</p> <p>$I_{xx} = 50.06 \text{ Cm}^4$ $I_{yy} = 361.58 \text{ Cm}^4$ $W_{xx} = 17.88 \text{ Cm}^3$ $W_{yy} = 39.74 \text{ Cm}^3$</p>	 <p>מחבר קורה: מק"ט 8309</p>	<p>עמוד 145 מ"מ מרכזי נמוך</p> <p>05340 פרופיל</p> <p>שטח : 1181 מ"מ² משקל : 3187 ג/מ היקף כללי : 1033 מ"מ היקף חיצוני : 643 מ"מ</p> <p>$I_{xx} = 364.91 \text{ Cm}^4$ $I_{yy} = 51.15 \text{ Cm}^4$ $W_{xx} = 43.90 \text{ Cm}^3$ $W_{yy} = 18.27 \text{ Cm}^3$</p>	 <p>שרוול חיבור: מק"ט 8365</p>
<p>קורה - מרכזי גבוה לעמוד 160 מ"מ</p> <p>05314 פרופיל</p> <p>שטח : 1039 מ"מ² משקל : 2806 ג/מ היקף כללי : 1086 מ"מ היקף חיצוני : 597 מ"מ</p> <p>$I_{xx} = 48.99 \text{ Cm}^4$ $I_{yy} = 441.53 \text{ Cm}^4$ $W_{xx} = 17.50 \text{ Cm}^3$ $W_{yy} = 45.60 \text{ Cm}^3$</p>	 <p>מחבר קורה: מק"ט 8311</p>	<p>עמוד 160 מ"מ מרכזי נמוך</p> <p>05345 פרופיל</p> <p>שטח : 1347 מ"מ² משקל : 3637 ג/מ היקף כללי : 1098 מ"מ היקף חיצוני : 673 מ"מ</p> <p>$I_{xx} = 525.99 \text{ Cm}^4$ $I_{yy} = 56.76 \text{ Cm}^4$ $W_{xx} = 54.54 \text{ Cm}^3$ $W_{yy} = 20.27 \text{ Cm}^3$</p>	 <p>שרוול חיבור: מק"ט 8366</p>
<p>קורה פתוחה - מרכזי גבוה לעמוד 160 מ"מ עם הגבהה 18 מ"מ</p> <p>לאטם זיגוג</p> <p>05317 פרופיל</p> <p>שטח : 887 מ"מ² משקל : 2395 ג/מ היקף כללי : 902 מ"מ היקף חיצוני : 832 מ"מ</p> <p>$I_{xx} = 32.90 \text{ Cm}^4$ $I_{yy} = 445.00 \text{ Cm}^4$ $W_{xx} = 9.48 \text{ Cm}^3$ $W_{yy} = 43.73 \text{ Cm}^3$</p>	 <p>מחבר קורה: מק"ט 8311</p>	<p>עמוד 160 מ"מ מרכזי נמוך</p> <p>05345 פרופיל</p> <p>שטח : 1347 מ"מ² משקל : 3637 ג/מ היקף כללי : 1098 מ"מ היקף חיצוני : 673 מ"מ</p> <p>$I_{xx} = 525.99 \text{ Cm}^4$ $I_{yy} = 56.76 \text{ Cm}^4$ $W_{xx} = 54.54 \text{ Cm}^3$ $W_{yy} = 20.27 \text{ Cm}^3$</p>	 <p>שרוול חיבור: מק"ט 8366</p>

2	3	1	8300-SSG-H
מהדורה	עמוד	פרק	קיר מסך

<p>קורה - מרכזי גבוה לעמוד 175 מ"מ פרופיל 05354 שטח : 1093 ממ"ר משקל : 2951 מ/ג היקף כללי : 1146 מ"מ היקף חיצוני : 627 מ"מ $I_{xx} = 52.96 \text{ Cm}^4$ $I_{yy} = 538.95 \text{ Cm}^4$ $W_{xx} = 18.91 \text{ Cm}^3$ $W_{yy} = 51.49 \text{ Cm}^3$</p>	 <p>מחבר קורה: מק"ט 8312</p>	<p>עמוד 175 מ"מ מרכזי נמוך פרופיל 05348 שטח : 1361 ממ"ר משקל : 3675 מ/ג היקף כללי : 1150 מ"מ היקף חיצוני : 703 מ"מ $I_{xx} = 586.31 \text{ Cm}^4$ $I_{yy} = 64.28 \text{ Cm}^4$ $W_{xx} = 59.87 \text{ Cm}^3$ $W_{yy} = 22.96 \text{ Cm}^3$</p>	 <p>שרוול חיבור: מק"ט 8367</p>
		<p>עמוד 210 מ"מ מרכזי נמוך פרופיל 06280 שטח : 2259 ממ"ר משקל : 6099 מ/ג היקף כללי : 1321 מ"מ היקף חיצוני : 773 מ"מ $I_{xx} = 1428.29 \text{ Cm}^4$ $I_{yy} = 90.57 \text{ Cm}^4$ $W_{xx} = 104.02 \text{ Cm}^3$ $W_{yy} = 32.35 \text{ Cm}^3$</p>	 <p>שרוול חיבור: מק"ט 8365</p>
<p>בסיס לקורה מפוצלת מרכזי גבוה פרופיל 05364 שטח : 469 ממ"ר משקל : 1266 מ/ג היקף כללי : 451 מ"מ היקף חיצוני : 390 מ"מ $I_{xx} = 9.76 \text{ Cm}^4$ $I_{yy} = 11.45 \text{ Cm}^4$ $W_{xx} = 3.49 \text{ Cm}^3$ $W_{yy} = 3.45 \text{ Cm}^3$</p>			
<p>מכסה לקורה מפוצלת 05405, 05403 פרופיל 05404 שטח : 162 ממ"ר משקל : 438 מ/ג היקף כללי : 224 מ"מ $I_{xx} = 1.09 \text{ Cm}^4$ $I_{yy} = 6.28 \text{ Cm}^4$</p>		<p>קורה מפוצלת לעמוד 93 מ"מ פרופיל 05403 שטח : 348 ממ"ר משקל : 939 מ/ג היקף כללי : 458 מ"מ $I_{xx} = 16.13 \text{ Cm}^4$ $I_{yy} = 33.33 \text{ Cm}^4$ $W_{xx} = 4.17 \text{ Cm}^3$ $W_{yy} = 5.77 \text{ Cm}^3$</p>	
		<p>קורה מפוצלת לעמוד 110 מ"מ פרופיל 05405 שטח : 415 ממ"ר משקל : 1121 מ/ג היקף כללי : 548 מ"מ $I_{xx} = 22.01 \text{ Cm}^4$ $I_{yy} = 52.55 \text{ Cm}^4$ $W_{xx} = 5.96 \text{ Cm}^3$ $W_{yy} = 7.75 \text{ Cm}^3$</p>	

<p>מכסה לקורה מפוצלת 05408, 05406 פרופיל 05407</p> <p>שטח : 221 מ"מ"ר משקל : 598 ג/מ היקף כללי : 298 מ"מ</p> <p>$I_{xx} = 1.17 \text{ Cm}^4$ $I_{yy} = 22.30 \text{ Cm}^4$</p>		<p>קורה מפוצלת לעמוד 130 מ"מ פרופיל 05406</p> <p>שטח : 407 מ"מ"ר משקל : 1099 ג/מ היקף כללי : 532 מ"מ</p> <p>$I_{xx} = 18.05 \text{ Cm}^4$ $I_{yy} = 82.45 \text{ Cm}^4$ $W_{xx} = 4.35 \text{ Cm}^3$ $W_{yy} = 10.55 \text{ Cm}^3$</p>	
<p>קורה - מרכזי גבוה עם הגבהה 18 מ"מ לאטם זיגוג פרופיל 06294</p> <p>שטח : 619 מ"מ"ר משקל : 1671 ג/מ היקף כללי : 653 מ"מ היקף חיצוני : 466 מ"מ</p> <p>$I_{xx} = 20.89 \text{ Cm}^4$ $I_{yy} = 21.68 \text{ Cm}^4$ $W_{xx} = 7.46 \text{ Cm}^3$ $W_{yy} = 6.64 \text{ Cm}^3$</p>		<p>קורה מפוצלת לעמוד 145 מ"מ פרופיל 05408</p> <p>שטח : 468 מ"מ"ר משקל : 1264 ג/מ היקף כללי : 614 מ"מ</p> <p>$I_{xx} = 23.79 \text{ Cm}^4$ $I_{yy} = 111.85 \text{ Cm}^4$ $W_{xx} = 5.99 \text{ Cm}^3$ $W_{yy} = 12.68 \text{ Cm}^3$</p>	
<p>קורה - מרכזי גבוה לעמוד 85 מ"מ פרופיל 05387</p> <p>שטח : 767 מ"מ"ר משקל : 2072 ג/מ היקף כללי : 782 מ"מ היקף חיצוני : 443 מ"מ</p> <p>$I_{xx} = 29.28 \text{ Cm}^4$ $I_{yy} = 117.11 \text{ Cm}^4$ $W_{xx} = 10.45 \text{ Cm}^3$ $W_{yy} = 19.00 \text{ Cm}^3$</p>	 <p>מחבר קורה: מק"ט 8339</p>		

קירות מסך

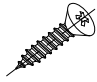

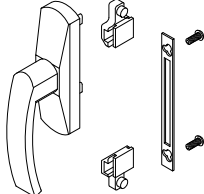
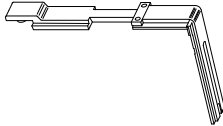

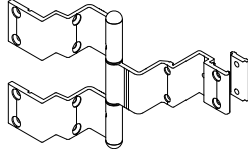
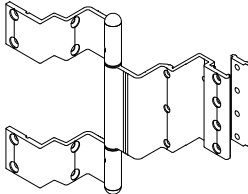


קליל מנהטן 8300

HORIZONTAL SEMI STRUCTURAL GLAZING
(8300-SSG-H)

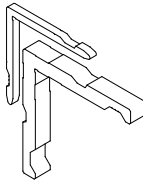
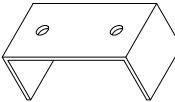
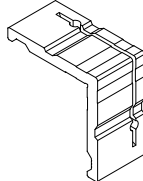
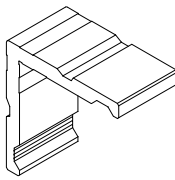
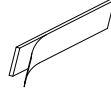
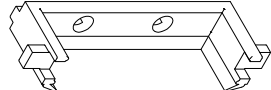
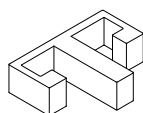
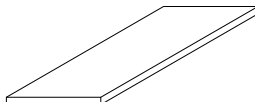
פרק ז

אביזרים

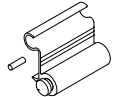
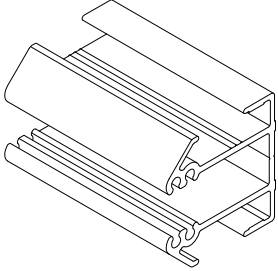
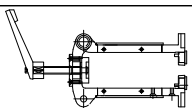
אביזרים

חומר	תאור האביזר		מס' קטלוגי	
פלב"מ	בורג ראש קוני	#12 x 1" (5.5 x 25)	 0438	
		#12 x 1 1/4" (5.5 x 32)	0439	
	בורג ראש אלן	#12 x 1 1/2" (5.5 x 38)	 0662	
		#12 x 3/4" (5.5 x 19)		0663
		#12 x 2" (5.5 x 50)		0664
		#12 x 1 3/4" (5.5 x 45)		0665
		#12 x 1 1/4" (5.5 x 32)		0666
		#12 x 1" (5.5 x 25)		0668
	ידית "Claudia" ראה קטלוג ידיות - פרק "אופיס"		 1032	
זמק	מעביר תנועה פינתי		 1250	
פלב"מ	נקודת נעילה אקצנטרית		 1255	
אלומיניום פלב"מ	ציר מילוט		 1455	
אלומיניום פלב"מ	ציר מילוט מחוזק		 1456	
זמק	פין 11 x 8 לפינת חיבור		 1549	
פלב"מ	פין לחיבור קורה		 1571	

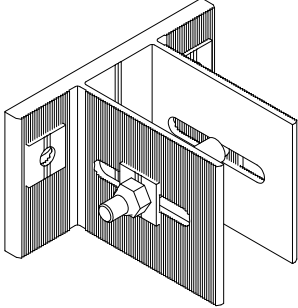
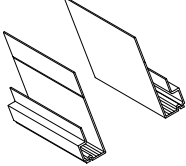
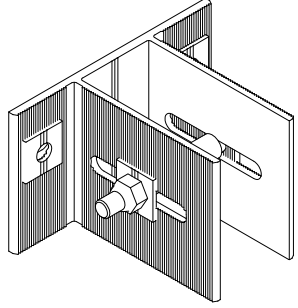
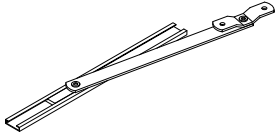
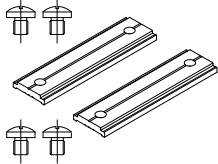
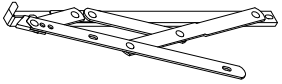
אביזרים

חומר	תאור האביזר		מס' קטלוגי
אלומיניום	סט פינות חיבור בלחיצה למסגרת מפרופיל 05384		1575
נילון פלבי"מ	מחבר לקורה מפוצלת		1579
אלומיניום	פינה טרודה לחלון נסתר משקוף וכנף		1588
אלומיניום	פינת חיבור בלחיצה לחלון נסתר - משקוף וכנף		1589
	אטם בין קורה לעמוד		1815
E.P.D.M.	אטם צורתי עבור עמוד/קורה		1816
E.P.D.M.	אטם לתפר התפשטות		2462
	קלין זיגוג: 5 X 100 X 2		2601
	קלין זיגוג: 9 X 100 X 2		2602
	קלין זיגוג: 23 X 100 X 2		2603
	קלין זיגוג: 26 X 100 X 2		2604
	קלין זיגוג: 36 X 100 X 2		2605
	מבלט בסיסי קליל 8300 (ראה פרק "מבלטים")		3140

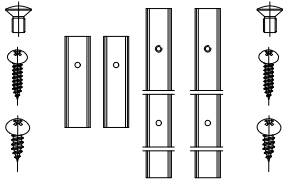
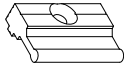
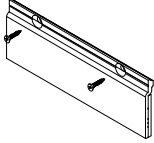
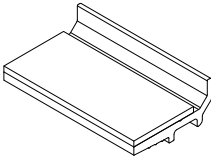
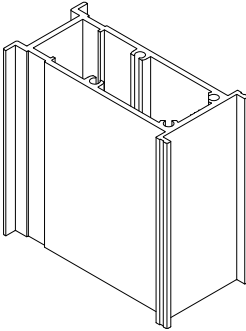
אביזרים

חומר	תאור האביזר		מס' קטלוגי
	מבלט ידני לפינוי משקוף וכנף עבור פינת חיבור בחלון סמוי		314013
	מבלט משלים קליל 8300 - 3 תחנות (ראה פרק "מבלטים")		3148
	תחנה נוספת למבלט מק"ט 3148 (פינוי כנף עבור ידית-ראה פרק "מבלטים")		314804
	תחנה נוספת למבלט מק"ט 3148 (פינוי מוט מוביל עבור ידית-ראה פרק "מבלטים")		314805
	מבלט משלים קליל 8300 - 5 תחנות (ראה פרק "מבלטים")		3149
	מחבר קפיצי לקורה		8301
זמק	נגדי לנעילת כנף		8306
אלומיניום	מחבר קורה לעמוד 93 מ"מ		8307
	מחבר קורה לעמוד 110 מ"מ		8308
	מחבר קורה לעמוד 130 מ"מ		8309
	מחבר קורה לעמוד 145 מ"מ		8310
	מחבר קורה לעמוד 160 מ"מ		8311
	מחבר קורה לעמוד 175 מ"מ		8312
	מחבר קורה לעמוד 190 מ"מ		8313
	מחבר קורה לעמוד 85 מ"מ		8339
	שבלונה לקידוח עמודים (עד עמוד 160 מ"מ)		8314

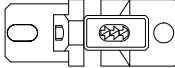
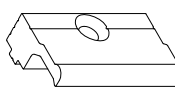
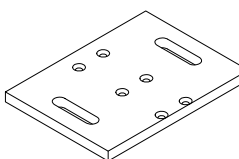
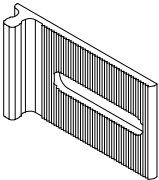
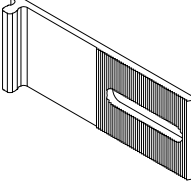
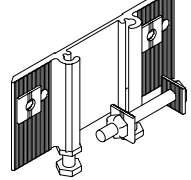
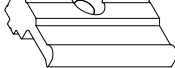

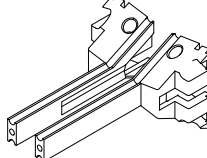
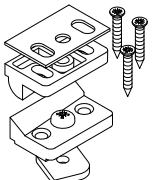
אביזרים

חומר	תאור האביזר		מס' קטלוגי
אלומיניום	עוגן קבוע מחוזק		8316
אלומיניום	מרבץ מים לעמוד (ימין, שמאל)		8327
אלומיניום	עוגן קבוע		8331
פלב"מ	מגביל פתיחה		8341
אלומיניום פלב"מ	זוג תושבות למגביל פתיחה מק"ט 8341		8355
פלב"מ לא מגנטי	זוג מספריים 10"		1310
	זוג מספריים 22"		8340
	זוג מספריים 16"		8342
	זוג מספריים 29"		8343
	זוג מספריים 28"		83103


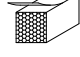

















אביזרים

חומר	תאור האביזר		מס' קטלוגי
אלומיניום פלב"מ	זוג תושבות למספריים 10"		1330
	זוג תושבות למספריים 22"		8344
	זוג תושבות למספריים 16"		8345
	זוג תושבות למספריים 28", 29"		8346
אלומיניום	מחבר לפנל קבוע, זיגוג מונוליטי - SG		8349
	תומך זיגוג 6 מ"מ לחלון נסתר		8350
	תומך זיגוג 24 מ"מ לחלון נסתר		8351
	תומך זיגוג 38 מ"מ לחלון נסתר		8352
	תומך לזיגוג קבוע 24 מ"מ		8353
	תומך לזיגוג קבוע 38 מ"מ		8354
אלומיניום	עמוד 93 מ"מ		8362
	עמוד 110 מ"מ		8363
	עמוד 130 מ"מ		8364
	עמוד 145 מ"מ		8365
	עמוד 160 מ"מ		8366
	עמוד 175 מ"מ		8367
	שרול לתפר התפשטות		














אביזרים

חומר	תאור האביזר		מס' קטלוגי
זמק	אביזר ויסות למספרים		8369
אלומיניום	מחבר לדיגוג בידודי עם צלון פנימי זכוכית פנימית 11 ÷ 8 מ"מ (עבור פרופיל מס' 06229)		8378
אלומיניום	בסיס לעוגן תחתון		8380
אלומיניום	זרועות לעוגן נייד - 104 מ"מ (זוג)		8383
	זרועות לעוגן נייד מחוזק - 104 מ"מ (ימין, שמאל)		8384
אלומיניום	זרועות לעוגן נייד מחוזק - 160 מ"מ (ימין, שמאל)		8385
	זרועות לעוגן נייד - 160 מ"מ (זוג)		8386
אלומיניום	בסיס עוגן נייד (סט)		8387
	בסיס עוגן נייד מחוזק (סט)		8388
אלומיניום	מחבר לדיגוג בידודי זכוכית פנימית 8 ÷ 6 מ"מ (עבור פרופיל מס' 06257)		8397
אלומיניום	לחצן קפיצי לפרופילי גמר		8398
נילון	מנקז מים (שמאל, ימין)		83101
זמק אלומיניום נילון פלב"מ	סט נקודות נעילה בצד ציר		83106

אטמים

חומר	תאור האביזר		מס' קטלוגי
E.P.D.M.	אטם גב לזיגוג SG (6 מ"מ)		2137
E.P.D.M.	פלציב 8 x 8 עם פס הדבקה		2168
E.P.D.M.	אטם זיגוג (2 מ"מ)	 *	2202
E.P.D.M.	אטם זיגוג (3 מ"מ)	 *	2203
E.P.D.M.	אטם זיגוג (5 מ"מ)	 *	2204
E.P.D.M.	אטם זיגוג (2.5 מ"מ)	 *	2208
E.P.D.M.	אטם זיגוג (3.5 מ"מ)	 *	2209
E.P.D.M.	אטם משקוף לחלון נסתר		2227
E.P.D.M.	אטם זיגוג (4 מ"מ)	 *	2236
E.P.D.M.	אטם זיגוג (6 מ"מ)	 *	2243
E.P.D.M.	אטם גב לסיליקון בין פנלים - SG		2245
E.P.D.M.	אטם אגף/משקוף		2268
E.P.D.M.	אטם זיגוג פנימי (4 מ"מ)		2271
E.P.D.M.	אטם זיגוג פנימי (6 מ"מ)		2273
E.P.D.M.	אטם זיגוג פנימי (10 מ"מ)		2274
E.P.D.M.	אטם זיגוג פנימי (12 מ"מ)		2276
E.P.D.M.	אטם זיגוג פנימי (8 מ"מ)		2284
E.P.D.M.	אטם זיגוג (5.5 מ"מ)		2287
E.P.D.M.	אטם כיסוי		2305

אטמים

חומר	תאור האביזר		מס' קטלוגי
E.P.D.M.	אטם זיגוג חיצוני (4 מ"מ)		2312
E.P.D.M.	אטם מרכזי (4 מ"מ)		2313
E.P.D.M.	אטם זיגוג פנימי (2 מ"מ)		2314
E.P.D.M.	אטם מרכזי (3 מ"מ)		2315
E.P.D.M.	אטם מרכזי (7 מ"מ)		2316
E.P.D.M.	אטם משקוף - VTS, HTS, SSG, SG		2324
E.P.D.M.	אטם הגברה (6 מ"מ)		2326
E.P.D.M.	אטם זיגוג פנימי (18 מ"מ)		2328
E.P.D.M.	אטם זיגוג פנימי (5 מ"מ)		2334
E.P.D.M.	אטם זיגוג פנימי (11 מ"מ)		2335
E.P.D.M.	אטם זיגוג פנימי (14 מ"מ)		2336
E.P.D.M.	אטם זיגוג פנימי (3 מ"מ)		2341
E.P.D.M.	גיבוי לסיליקון ϕ 25		2609
* - קיים גם בצבע לבן			