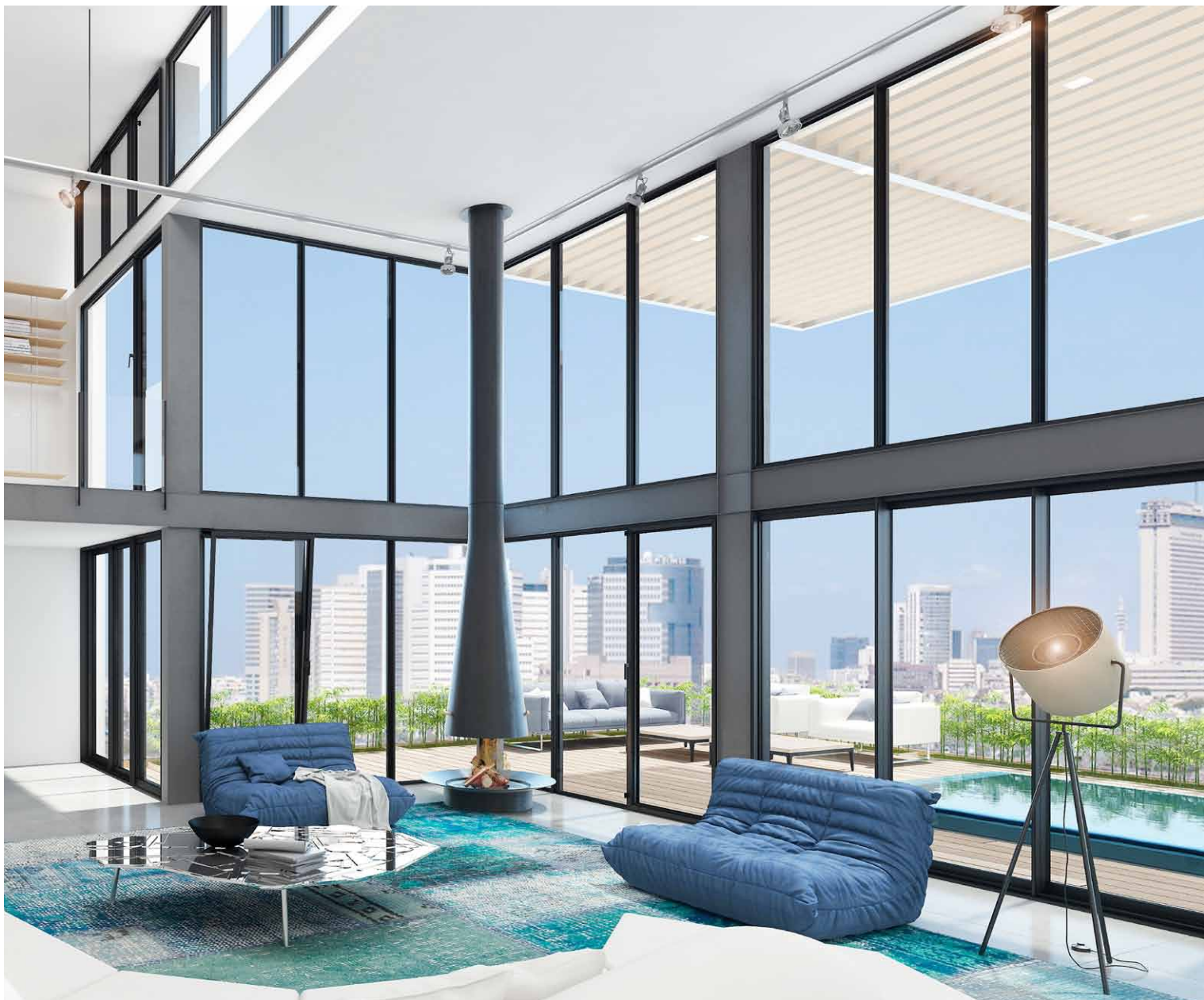




# קליל נוף 5400

מערכת חלונות ודלתות ציר למפתחים  
גדולים בעיצוב עדין ונקי במיוחד





# קליל נוף 5400

## תוכן עניינים

מבוא .....	מידע שיווקי ללקוח
פרק א' .....	ריכוז פרופילים
	טבלאות עומס
פרק ב' .....	שרטוטי הרכבה
פרק ג' .....	פרטי הרכבה
פרק ד' .....	הוראות ייצור
פרק ה' .....	פרופילים בקנ"מ 1:1
פרק ו' .....	אביזרים




# מידע כללי ללקוחות

אדריכל, יועץ, מתכנן, יצרן

**קליל מגישה לך את קטלוג "קליל נוף 5400" המכיל מידע חיוני לתכנון, ייצור והרכבת מוצר זה.**

## מידע כללי

- לחישובי החוזק השונים מומלץ להסתייע בהנחיות התקן הישראלי המעודכן לחלונות ולדלתות - ת"י 1068.
- כל המידות במילימטרים, אלא אם כן צוין אחרת.
- הפרופילים והאביזרים של קליל מוגנים בפטנטים ו/או במדגמים רשומים.
- שרטוטי הפרופילים בקנ"מ 1:1 מלווים במידות כלליות ומידות עובי דופן.
- משקל הפרופיל מצוין בגרם למטר וההיקפים במילימטרים.
- בפרופיל חלול ההיקף הכללי הוא סיכומם של ההיקף החיצוני והפנימי. משקל הפרופילים הינו תיאורטי ועשוי להשתנות בתחום הסיבולות המותרות לפי התקן.
- הפרופילים מסופקים לפי התקנים הגרמניים DIN-1748 ו-DIN-17615.
- הפרופילים מיוצרים מנתך 6063 בטיפול תרמי T5.
- כל פרופילי קליל תעשיות מיוצרים בהשגחת מכון התקנים הישראלי.
- סימן הזיהוי של פרופיל קליל הוא 3 פסים המוטבעים בתהליך הייצור על גבי הפרופיל.
- כל פרופילי קליל עם ציפוי נושאים עליהם חותמת מזהה של החברה.  קליל לואה
- הפרופילים, האביזרים, האטמים והמבלטים ניתנים לרכישה בבתי המסחר המורשים למכירת פרופילי קליל.
- לצורך תכנון, ייצור ושימוש במוצרינו השונים, הנך מוזמן להיעזר במרכז ההדרכה של קליל תעשיות ובמחלקת הייעוץ לאדריכלים וליצרנים. קטלוגים וחומר טכני ימסרו ע"פ דרישות הלקוח.

## מגבלות השימוש במידע המופיע בקטלוג

- המידע וכל הנתונים בקטלוג זה ערוכים ומיועדים להנחיה ולהדרכה בלבד.
- פעילות גוף כלשהו על פי המידע והנתונים הללו תהיה באחריותו בלבד.
- קליל תעשיות עשתה את מרב המאמצים לשם הבטחת דיוק המידע ועדכוננו. עם זאת, היא אינה ולא תהיה אחראית לכל טעות או השמטה שעלולות להתגלות במידע.
- קליל תעשיות שומרת לעצמה את הזכות לבצע כל שינוי, טכני או אחר, ללא כל הודעה מוקדמת.
- קליל תעשיות לא תהיה אחראית לכל פגם או נזק הנובע משילוב מידע זה או אחר, שאינו בידיעתה ובאחריותה, ולפגמים ונזקים הנובעים מייצור ומהתקנת המוצרים באופן לקוי.

בברכה,

**קליל תעשיות בע"מ**

אגף השיווק



# קליל נוף 5400

## מערכת חלונות ציר וויטרינות למפתחים גדולים בעיצוב עדין ונקי במיוחד

### מאפייני הסדרה

- חלונות ציר וויטרינות ריצפה תיקרה בעיצוב נקי ומראה מינימליסטי, ללא חלוקות רוחביות, מקסימום נוף.
- אפשרות לצביעת התוספת להתקנת כנף בגוון שונה מהחלון ליצירת מראה ייחודי.
- איטום איכותי בשיטת האטם המרכזי כנגד חדירת מים ואוויר שמאפשר בידוד תרמי ואקוסטי ברמה גבוהה.
- מותאמת למערכת קליל נוף 9400, סדרת הזזה, לגמישות מרבית בעיצוב פתחי הבית.
- סרגלי זיגוג סמויים המאפשרים עיצוב חזית פנים חלקה וחשיפה מינימלית של קווי תפר.
- התאמה מלאה לדירות יוקרה, וילות, בנייני ציבור ומשרדים.
- שילוב אסתטי מושלם עם מערכות הצלון הפנימי. ללא פגיעה בעיצוב המעודן של הסדרה.

### יישומים

- כנף אחת פתיחה פנימה על ציר צד.
- כנף אחת פתיחה פנימה על ציר תחתון (קיפ) או מספריים.
- דריי קיפ/דריי קיפ לוגי.
- שילוב עם קבועים: תחתון, עליון וצד.

### פרזול

- מבחר של ידיעות בסגנון בלגי, אופיס וקולקציית מעצבים.
- אביזרים מקוריים לסדרה.

### זיגוג

עד 47 מ"מ כולל זכוכית רגילה או רבודה, בידודית או זכוכית בידודית עם צלון מובנה.

### צבעים

ניתן לצבוע בכל סוגי הצבעים:  
קליל IRON (מראה ברזל ומרקם מגורען),  
FINE IRON (מראה ברזל במרקם חלק) קליל אלגון (אנודיז),  
קליל מטאל (מראה אלומיניום טבעי) ומגוון צבעי קליל RAL.

### רשת

- שילוב רשת פליסה - רשת מתקפלת.
- שילוב עם רשת קבועה קלה לשליפה.

### תריס

- שילוב עם מערכת מונובלוק 30/40.
- שילוב עם מערכת ארגז תריס סמוי "פירנצה" ו"רול בוקס".

### מימדים מרביים לכנף

רוחב עד 150 ס"מ, גובה עד 240 ס"מ לכנף, משקל עד 130 ק"ג לכנף.

### חשוב לדעת:

התאמת המוצר למפתחים מרביים מהווה המלצה בלבד. המפתח המקסימלי תלוי בגורמים רבים כגון לחצי רוחות, אזורים גיאוגרפיים, סוג זיגוג ועוד. לחישוב מדויק פנה למחלקת הייעוץ של קליל.

### תקנים

מתוכנן לפי דרישות התקן הישראלי ת"י 1068 לרמה הגבוהה ביותר. הסדרה ומרכיביה מוגנים ע"י פטנט, מדגמים רשומים וסימן מסחרי.







## קליל נוף 5400

מערכת חלונות ציר וויטרינות למפתחים גדולים בעיצוב עדין ונקי במיוחד



**קליל נוף 5400** - הינה מערכת חלונות ציר וויטרינות, אשר פותחה על מנת לתת מענה למגמה עיצובית של מפתחים הולכים וגדלים בשילוב שאיפה למראה מינימליסטי.

המערכת כוללת חלונות ציר בקווים דקים ומאפשרת משחק של יישומים עם קבועים במפתחים שונים.

**קליל נוף 5400** - מאפשרת מגוון סוגי זיגוג מתקדם לבידוד אנרגטי, תרמי ואקוסטי מתקדם ומעניקה איטום ובידוד ברמה הגבוהה ביותר בהתאם לדרישות התקן הישראלי.

**קליל נוף 5400** - מותאמת למערכת ההזזה קליל נוף 9400 ומאפשרת פתרון עיצובי מושלם לכל פתחי הבית.

סדרות ציר

קלייל נורף 5400

פרק א

ריכוז פרופילים

טבלאות עומס

ריכוז פרופילים

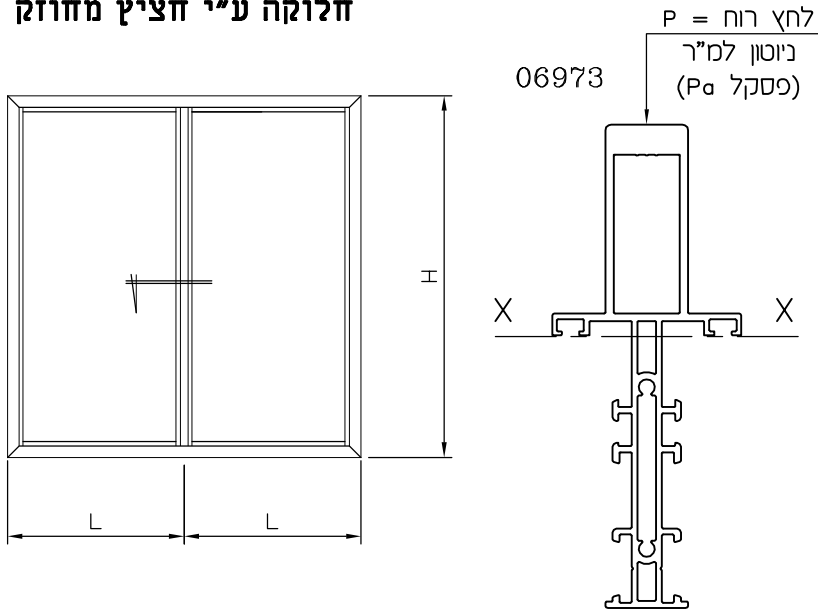
תאור הפרופיל	מספר הפרופיל		חתך הפרופיל
	היקף מ"מ	משקל גרם/מטר	
סרגל זיגוג זיגוג 41÷47 ס"מ	<b>07389</b>		
	81	164	
תוספת להתקנת חלון	<b>07423</b>		
	122	293	

תאור הפרופיל	מספר הפרופיל		חתך הפרופיל
	היקף מ"מ	משקל גרם/מטר	
משקוף	<b>06972</b>		
	549	1311	
חציץ מחוזק	<b>06973</b>		
	807	2327	
כנף לחלון זיגוג 18÷24 ס"מ	<b>06974</b>		
	500	1320	
סרגל זיגוג לכנף	<b>06976</b>		
	71	166	
סרגל זיגוג זיגוג 18÷24 ס"מ	<b>06977</b>		
	130	258	
חציץ	<b>06978</b>		
	590	1371	
משקוף למונובלוק	<b>07359</b>		
	551	1269	
כנף לחלון זיגוג 4÷8 ס"מ	<b>07376</b>		
	507	1323	
כנף לחלון זיגוג 10÷16 ס"מ	<b>07377</b>		
	500	1320	
כנף לחלון זיגוג 26÷32 ס"מ	<b>07378</b>		
	500	1320	
כנף לחלון זיגוג 33÷39 ס"מ	<b>07379</b>		
	500	1320	
כנף לחלון זיגוג 41÷47 ס"מ	<b>07380</b>		
	500	1320	
סרגל זיגוג זיגוג 4÷8 ס"מ	<b>07385</b>		
	158	314	
סרגל זיגוג זיגוג 10÷16 ס"מ	<b>07386</b>		
	143	285	
סרגל זיגוג זיגוג 26÷32 ס"מ	<b>07387</b>		
	110	223	
סרגל זיגוג זיגוג 33÷39 ס"מ	<b>07388</b>		
	96	197	

הפרופילים מוגנים כמדגמים רשומים

## מימדים מירביים

### חלוקה ע"י חציץ מחוזק



המרת ערכים

מהירות רוח (קמ"ש)	לחץ (PA)	רמת לחץ לפי ת"י 1068
124.7	750	A
144.0	1000	B
170.4	1400	C
193.2	1800	D
213.6	2200	E
232.2	2600	F
249.4	3000	G

$\Delta = 1/200$  אך לא יותר מ-15 מ"מ

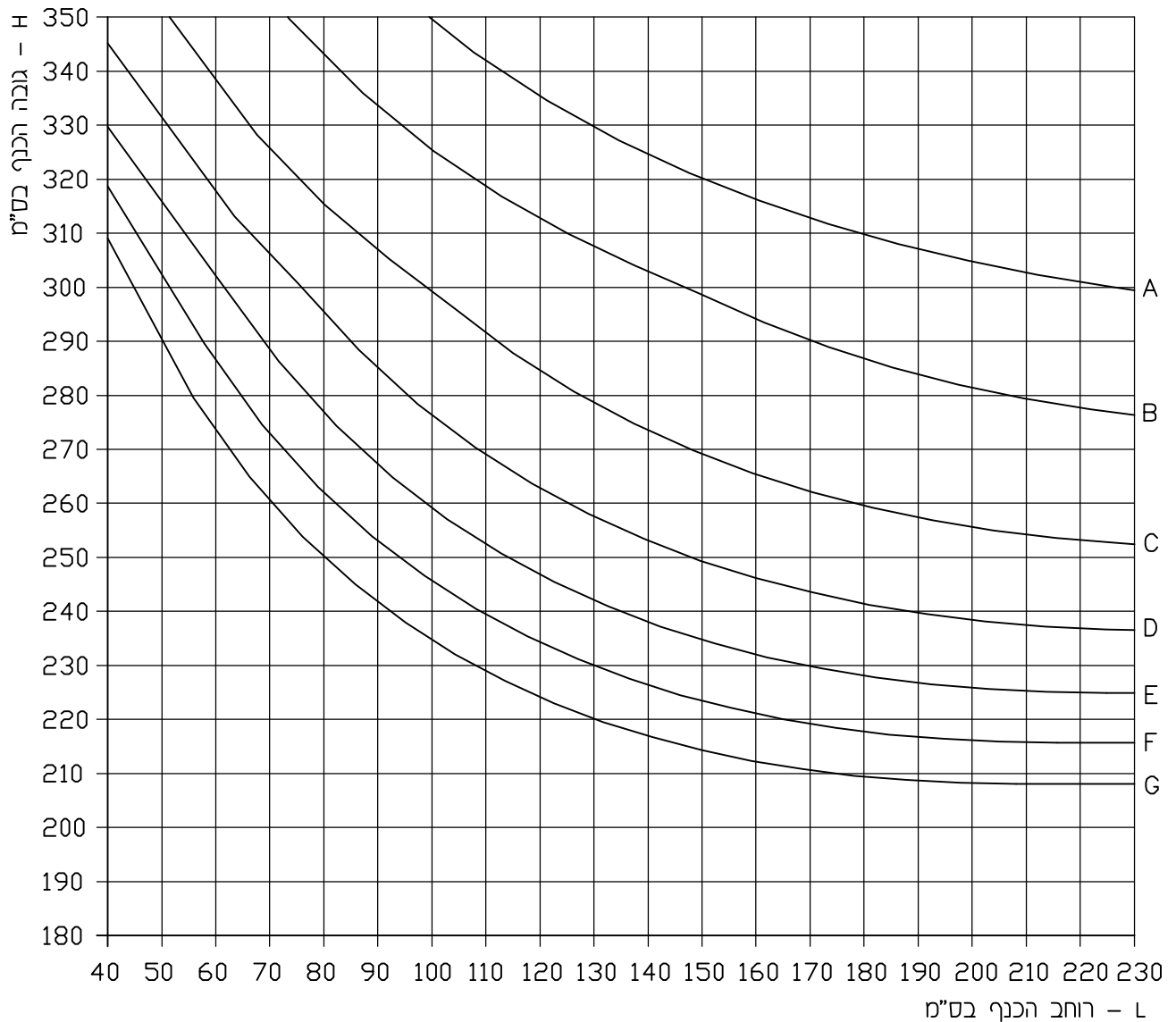
$\Delta =$  יחס כפיפה מותר

הדיאגרמה מציגה חישובים מקורבים.

מהנדס המבנה אחראי על תכנון החוזק.

מומנט אנרציה

$$I_{xx} = 136.57 \text{ ס"מ}^4$$





סדרות ציר

קלייל נורף S400

פרק ב

שרטוטי הרכבה

## תוכן עניינים

עמוד	תאור	נושא
2-3	חלון דר"י - קיפ (זיגוג 24 מ"מ)	<b>חלונות</b>
4-5	חלון כנף אחת וקבוע צד עם צלון פנימי (זיגוג 37 מ"מ)	

## חלון דריי - קיפ (זיגוג 24 מ"מ)

### אביזרים

מס' בשרטוט	מק"ט	תאור האביזר	כמות ליחידה	חומר
①	****	ידית לדריי-קיפ	1	אלומיניום נילון
②	5301	מעביר תנועה לחלון דריי-קיפ	1	זמק
③	5439 א	בורג מהדק תוספת להתקנת חלון	לפי הצורך	פלבי"מ
	5339			
④	5444	פינת חיבור משקוף עם בורג	4	אלומיניום
⑥		נגדי לפין נעילה (מסופק עם מנגנון 5322)	2	זמק
⑧	5512	מגן פינה	4	נילון
⑨	5327	זוג צירים לכנף דריי-קיפ	1	אלומיניום פלבי"מ, נילון
⑬	15134	פינת חיבור עבור השלמת משקוף לכנף	4	אלומיניום פלבי"מ
⑭	**	קלין זיגוג	לפי הצורך	נילון
⑮	2623	פקק ניקוז - גגון	2	נילון
⑯		מייצב כנף (מסופק עם מנגנון 5322)	1	נילון
⑰	5446	פינת חיבור כנף עם בורג	4	אלומיניום
⑱	2023 (2024)	מספרים לדריי-קיפ 300 מ"מ (460 מ"מ)	1	פלדה אלומיניום
⑲	5431	פינת יציקה לאטם מרכזי	4	.E.P.D.M.
	5325 ***	מספרים נוספים לחיזוק	1	אלומיניום פלבי"מ
	5326 ***	פינה לנעילה נוספת	2	אלומיניום פלבי"מ
	5322 ***	מנגנון דריי קיפ בסיסי	1	זמק פלבי"מ

### פרופילי אלומיניום

מס' פרופיל	צורה	תאור	מחיר	צורה ומידת החיתוך במ"מ
06972		משקוף-רוחב	2	L
		משקוף-גובה	2	H
06974 *		כנף - רוחב	2	L-40
		כנף - גובה	2	H-40
07423		תוספת להתקנת חלון		H-63
			2	L-63
06976		סרגל זיגוג - רוחב	2	L-114
		סרגל זיגוג - גובה	2	H-150
03685		מוט מוביל	+	+

### אטמים

מס' בשרטוט	מק"ט	תאור האביזר	חומר
⑤	2210	אטם אגף/משקוף - פנים	.E.P.D.M.
⑦	2310 *	אטם זיגוג פנים	.E.P.D.M.
⑩	2371	אטם מרכזי	.E.P.D.M.
⑪	2331 *	אטם זיגוג חוץ	.E.P.D.M.
⑫	2206	אטם אגף/משקוף - חוץ	.E.P.D.M.

### זיגוג

זיגוג	(L-121.5) X (H-121.5)	1 יח'
-------	-----------------------	-------

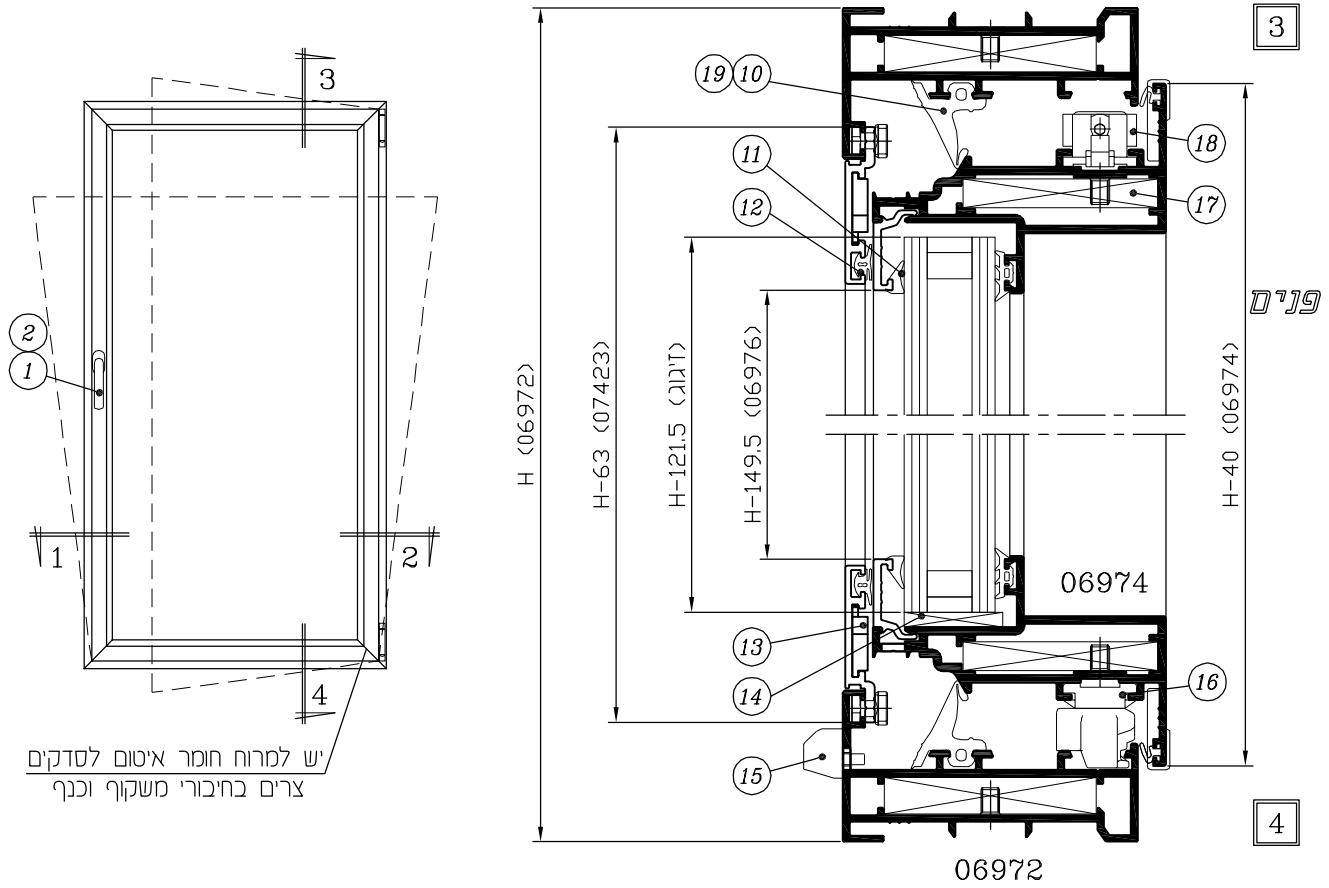
### הערות :

- \* - לזיגוג שונה ראה פרק ד'
- + - מידה וכמות לפי מנגנון נעילה
- \*\*\* - לכנף דריי-קיפ ברוחב ובגובה מעל 1200 מ"מ ראה פרק ד'
- \*\*\*\* - לבחירת ידית ראה קטלוג ידיות
- בכנף גובה מעל 1500 מ"מ מומלץ להדביק זכוכית לפרופיל באמצע גובה כנף ע"י חומר הדבקה שאינו תוקף את חומר הדבקה של זכוכית שכבות (PVB) או זכוכית בידודית

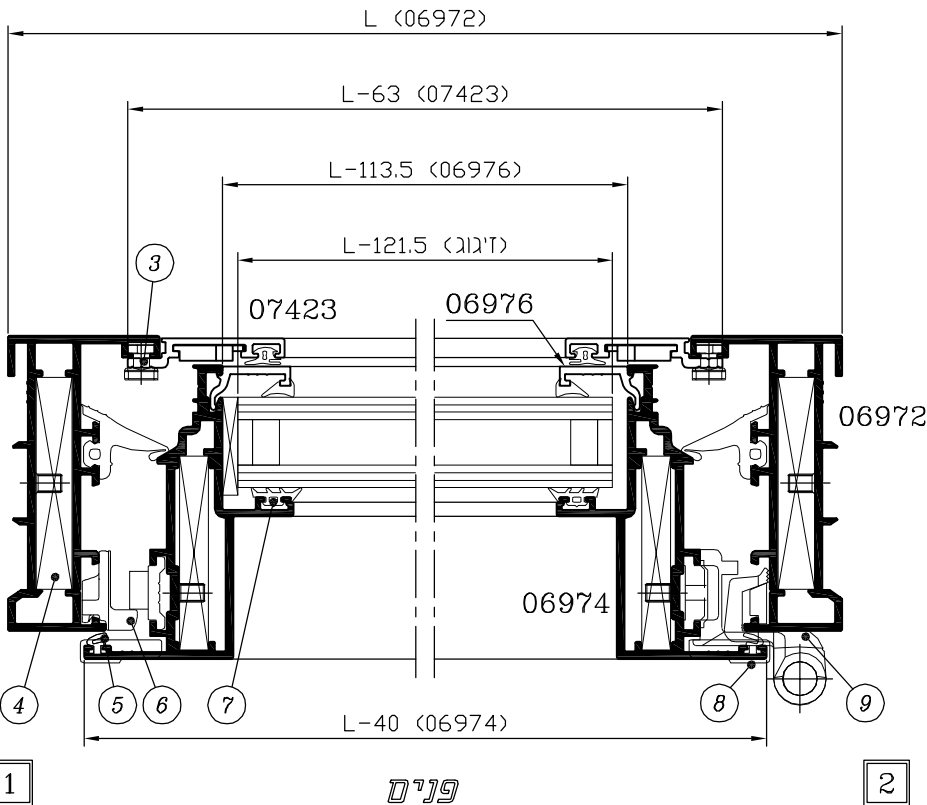
1	3	ב	5400
מהדורה	עמוד	פרק	סדרת ציר

חלון דריי - קיפ  
(זיגוג 24 מ"מ)

קני"מ 1:2



יש למרוח חומר איטום לסדקים  
צרים בחיבורי משקוף וכנף



## חלון כנף אחת וקבוע צד עם צלון פנימי (זיגוג 37 מ"מ)

### אביזרים

חומר	כמות ליחידה	תאור האביזר	מק"ט	מס' בשרטוט
אלומיניום נילון	1	ידית סיבובית	****	①
זמק	1	מעביר תנועה לחלון ציר	5302	②
פלבי"מ	לפי הצורך	בורג מהדק תוספת להתקנת חלון	5439 או 5339	③
נילון	לפי הצורך	מהדק תוספת להתקנת חלון		
אלומיניום	4	פינת חיבור משקוף עם בורג	5444	④
זמק	לפי הצורך	נקודת נעילה נוספת (1 לכל 500 מ"מ)	5321	⑥
נילון	2	סגן פינה	5512	⑧
אלומיניום פלבי"מ, נילון	2	ציר לכנף חלון עם ברגים	5315	⑨
אלומיניום פלבי"מ	4	פינת חיבור עבור השלמת משקוף לכנף	15134	⑬
נילון	לפי הצורך	קלין זיגוג	**	⑭
נילון	2	פקק עבור חציץ מחוזק	9254	⑮
נילון	2	פקק ניקוז לחלון - גגון	2623	⑯
זמק	2	נגדי למוט נעילה ומייצב כנף	5312	⑰
נילון	1	מייצב כנף	2031	⑱
אלומיניום	4	פינת חיבור כנף עם בורג	5446	⑲
נילון	2	פקק ניקוז לקבוע - דלתית	2619	⑳
.E.P.D.M	4	פינת יציקה לאטם מרכזי	5431	㉑
אלומיניום	4	מחבר חציץ	5449 + **	
פלבי"מ	2	בורג #10 X 2" לחיבור חריץ	או 5348	
אלומיניום	4	מחבר חציץ לתעלת סרגל		
.E.P.D.M	2	קוביה מוקצפת לחציץ	5436	
נילון	1+1	קצה מוט נעילה 2 מצבים	1207 1208	

### פרופילי אלומיניום

מס' פרופיל	צורה	תאור	סוג	צורה ומידת החיתוך במ"מ
06972		משקוף-רוחב	2	L
		משקוף-גובה	2	H
07379 *		כנף - רוחב	2	L1-25
		כנף - גובה	2	H-40
07423		תוספת להתקנת חלון		L1-48
			2	H-63
06973		חציץ מחוזק	1	H-52
06976		סרגל זיגוג - רוחב	2	L1-98.5
		סרגל זיגוג - גובה	2	H-149.5
07388 *		סרגל זיגוג לקבוע רוחב	2	L2-33
		סרגל זיגוג לקבוע גובה	2	H-52
03685		מוט מוביל	+	+

### אטמים

חומר	תאור האביזר	מק"ט	סמ' טוטרשב
.E.P.D.M	אטם אגף/משקוף - פנים	2210	⑤
.E.P.D.M	אטם זיגוג חוץ - קבוע	2318 *	⑦
	אטם זיגוג פנים - חלון		
.E.P.D.M	אטם מרכזי	2371	⑩
.E.P.D.M	אטם זיגוג פנים - קבוע	2319 *	⑪
	אטם זיגוג חוץ - חלון		
.E.P.D.M	אטם אגף/משקוף - חוץ	2206	⑫

### זיגוג

חלון	(L1-106) X (H-121)	1 יח'
קבוע	(L2-41) X (H-56)	1 יח'

### הערות :

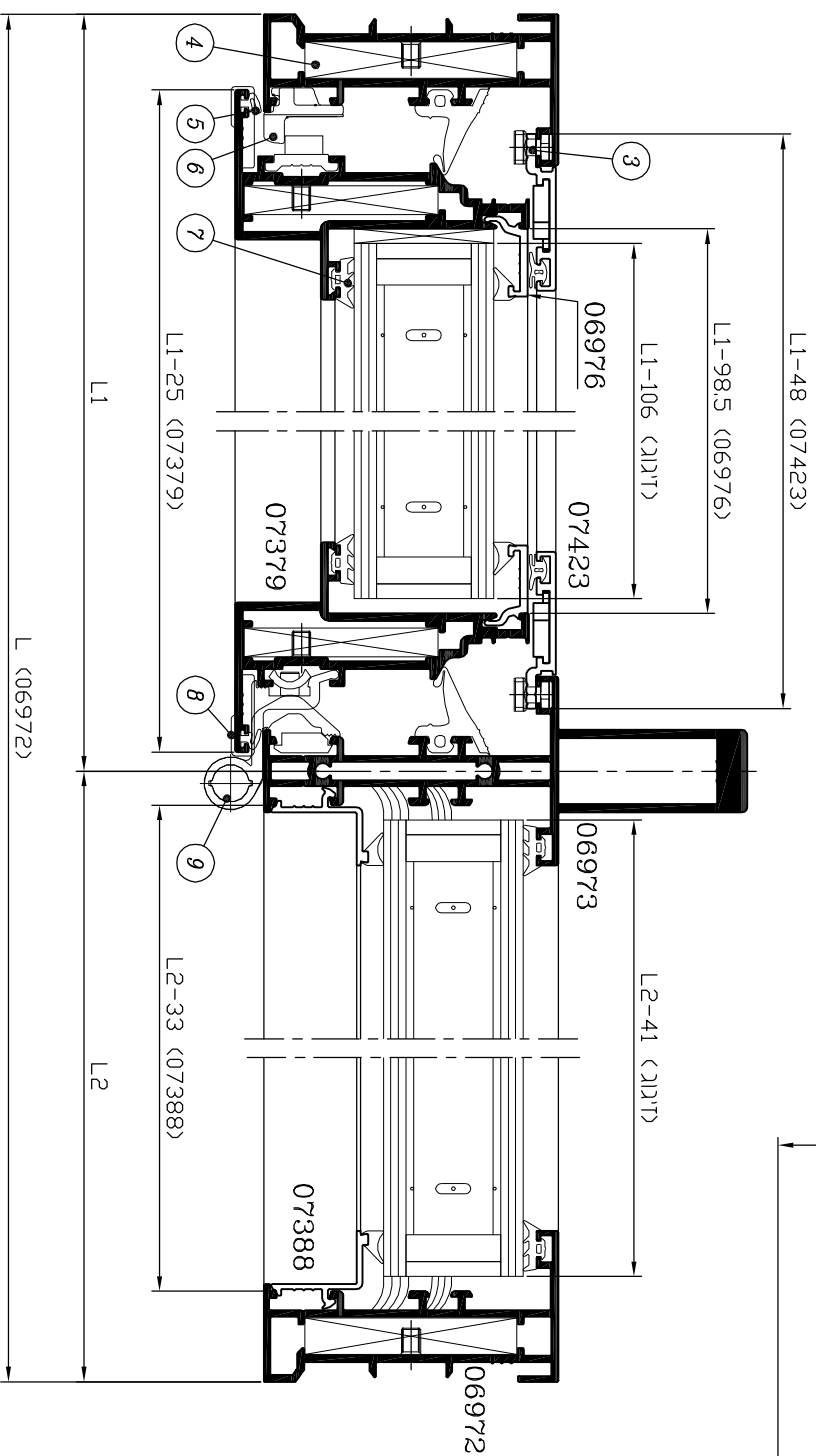
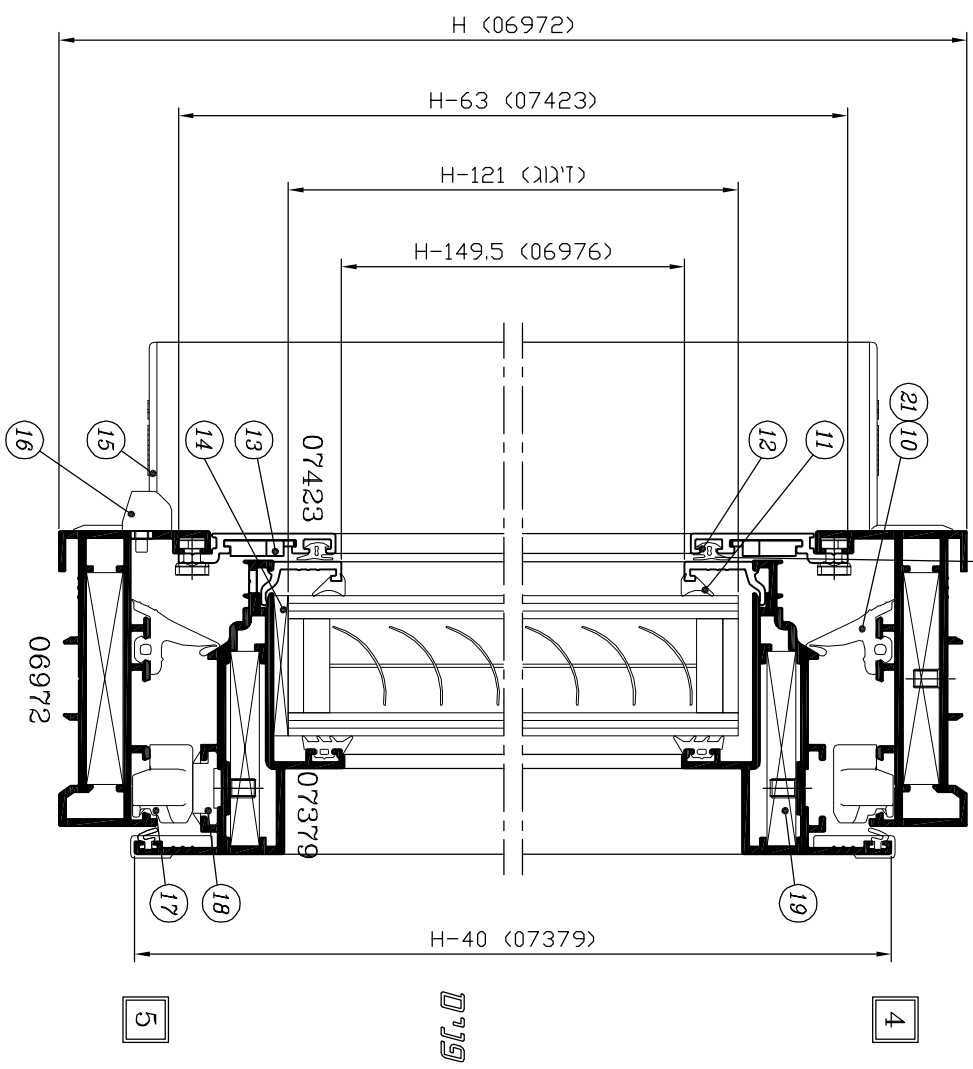
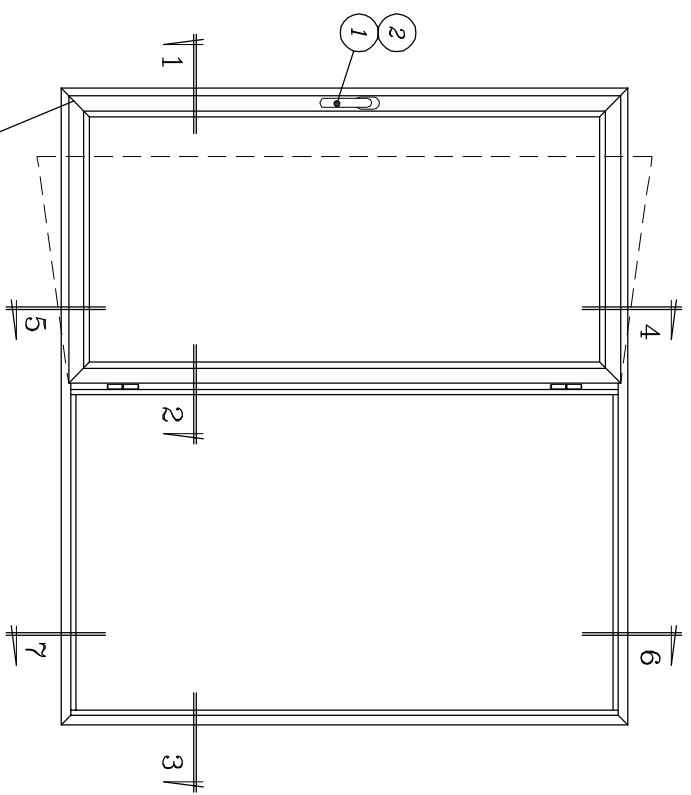
1. \* - לזיגוג שונה ראה פרק ד'
2. + - מידה וכמות לפי מנגנון נעילה
3. \*\* - לא משווק ע"י קליל
4. \*\*\*\* - לבחירת ידית ראה קטלוג ידיות
5. - בכנף גובה מעל 1500 מ"מ מומלץ להדביק זכוכית לפרופיל באמצע גובה כנף ע"י חומר הדבקה שאינו תוקף את חומר הדבקה של זכוכית שכבות (PVB) או זכוכית בידודית

1	5	ב	5400
מחזור	עמוד	פרק	סדרת ציר

5400 קליל

קניית 2:1  
 חלון כנף אחת וקובוע צד עם צלון פנימי  
 (זיגוג 37 מ"מ)

פינוי אטם להשוואת לתאים  
 2 תריצים באורך 70-50 מ"מ



1

פנימי

2

3

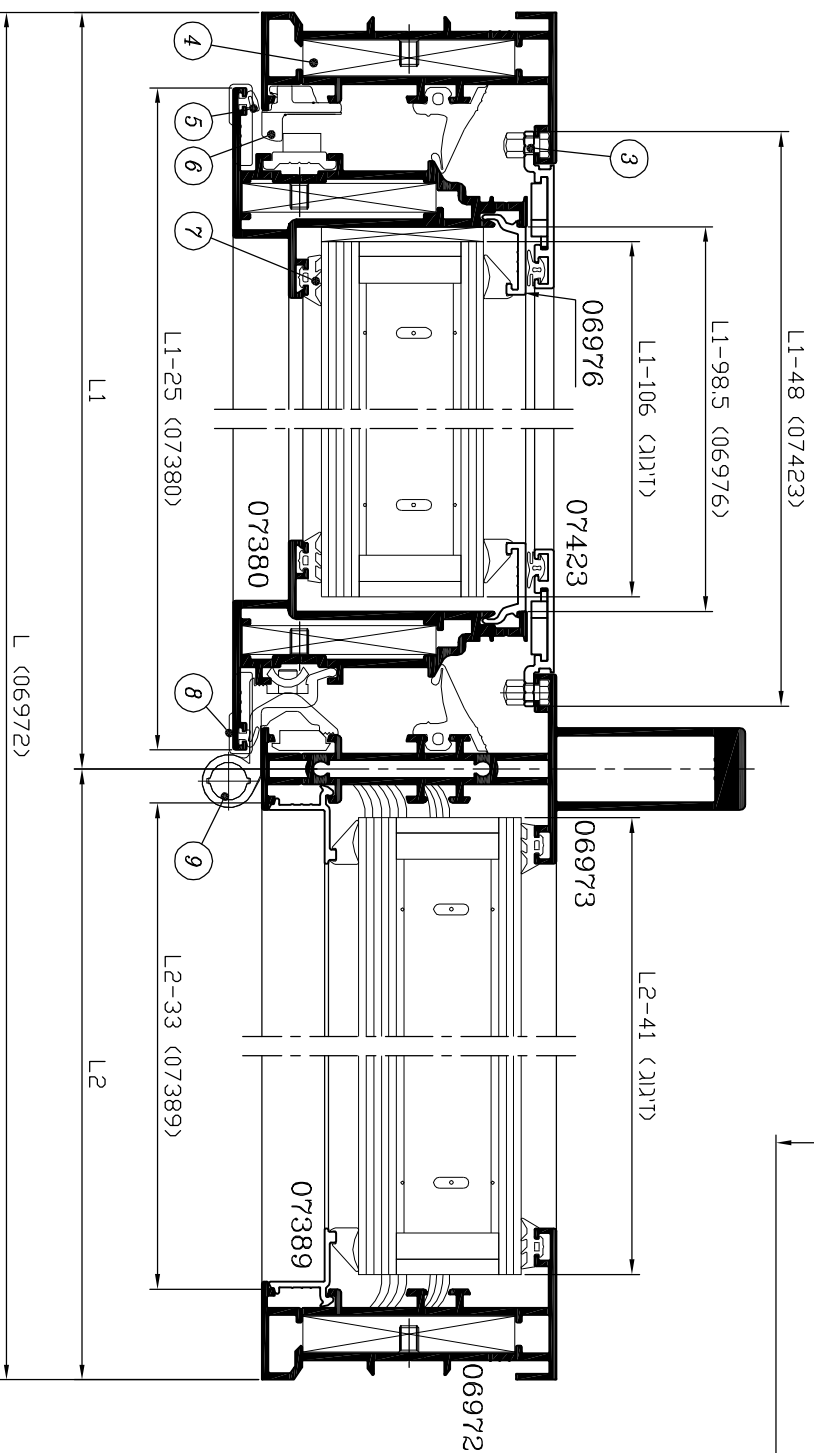
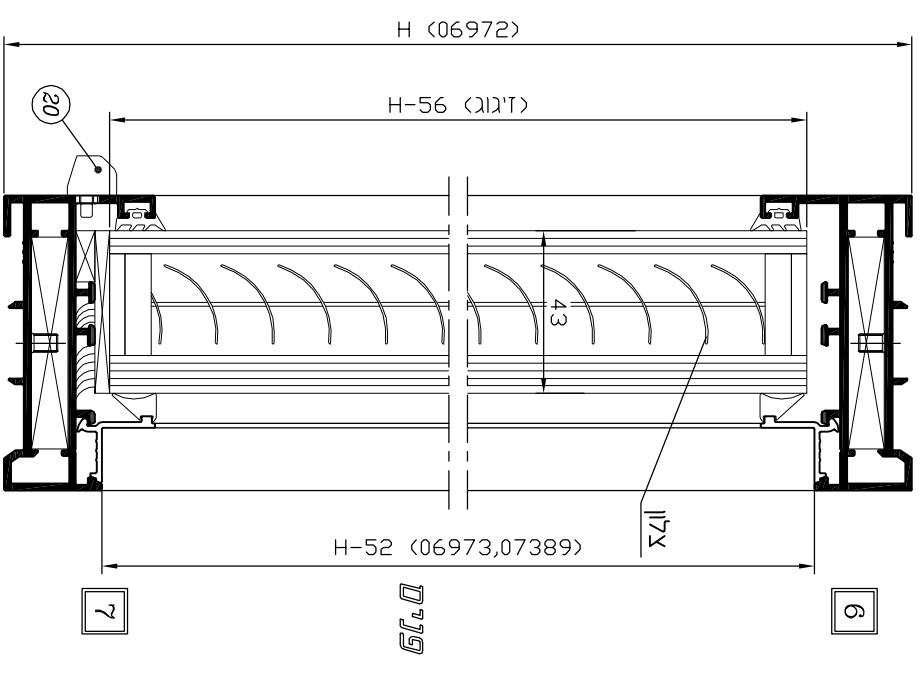
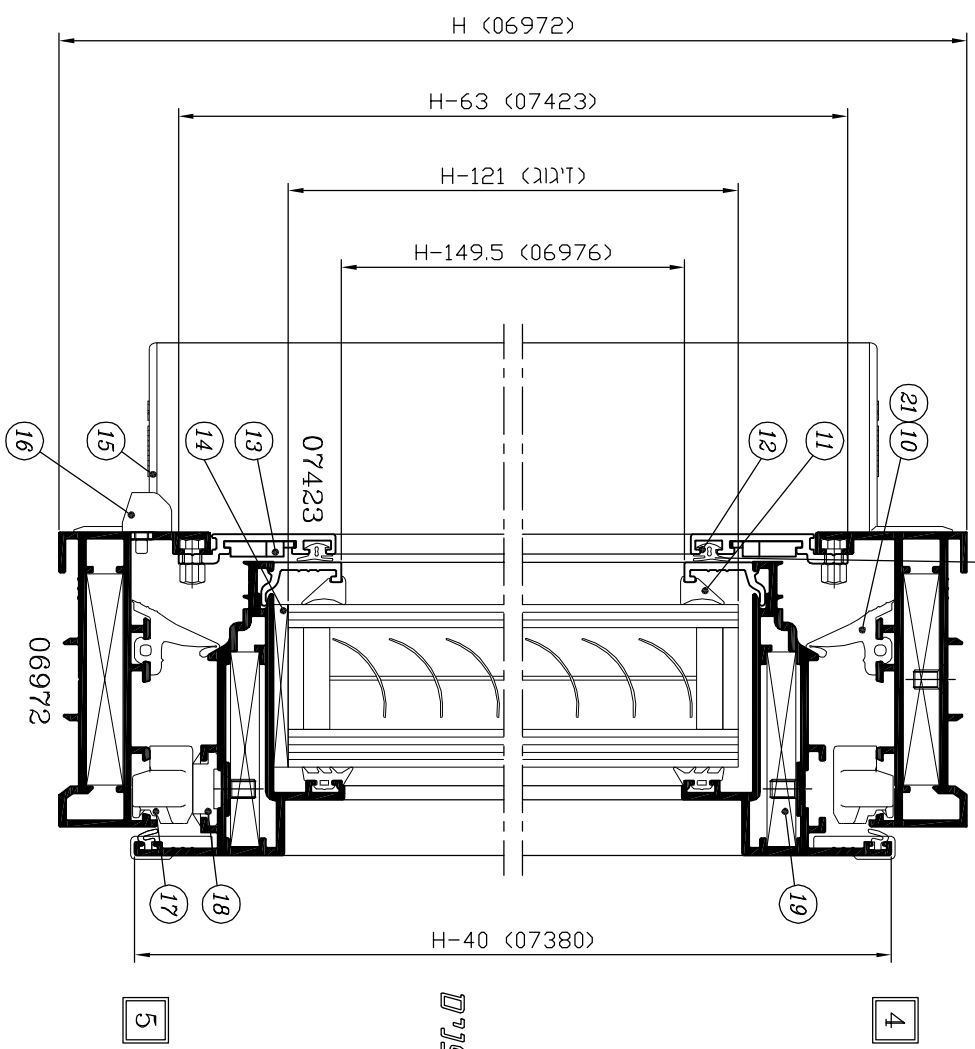
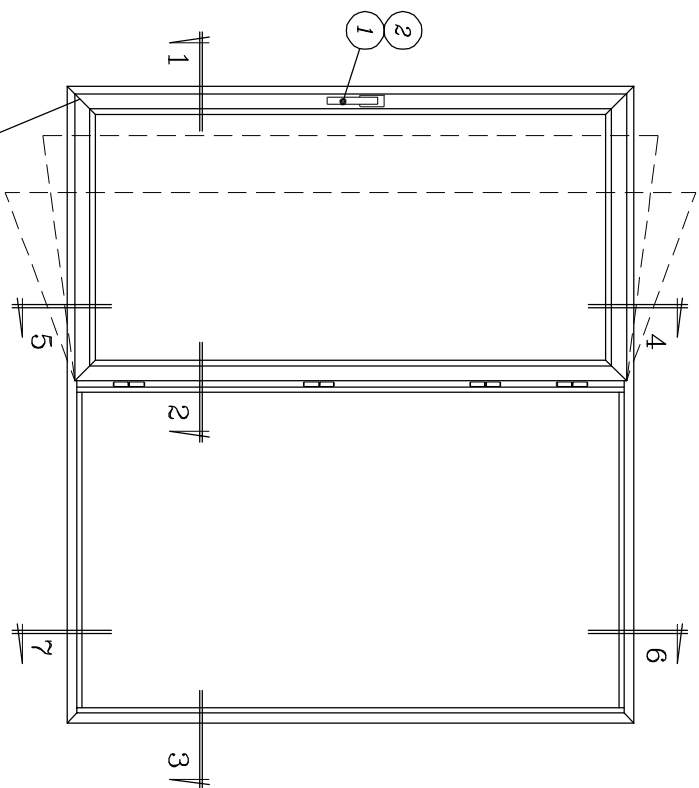
פנימי

פנימי



חלון כנף אחת, פתיחה שני מצבים וקבוע צד עם צלון פנימי  
 קני"מ 1:2 (זיגוג 43 מ"מ)

פינוי אטם לרשומות לתאים  
 2 חריצים באורך 50-70 מ"מ



1

פנימי

2

3

פנימי

פנימי

## חלון כנף אחת, פתיחה שני מצבים וקבוע צד עם צלון פנימי (זיגוג 43 מ"מ)

### אביזרים

מס' בשרטוט	מק"ט	תאור האביזר	כמות ליחידה	חומר
①	5573	ידית Q-mini	1	אלומיניום
②	5301	מעביר תנועה לחלון	1	זמק
③	5439 או 5339	בורג מהדק תוספת להתקנת חלון	לפי הצורך	פלב"מ
		מהדק תוספת להתקנת חלון	לפי הצורך	נילון
④	5444	פינת חיבור משקוף עם בורג	4	אלומיניום
⑥	5321	נקודת נעילה (1 לכל 500 מ"מ)	לפי הצורך	זמק פלב"מ
⑧	5512	מגן פינה	2	נילון
⑨	5315 ***	ציר לכנף חלון עם ברגים	2	אלומיניום פלב"מ, נילון
⑬	15134	פינת חיבור עבור השלמת משקוף לכנף	4	אלומיניום פלב"מ
⑭	**	קלין זיגוג	לפי הצורך	נילון
⑮	9254	פקק עבור חציץ מחוזק	2	נילון
⑯	2623	פקק ניקוז לחלון - גגון	2	נילון
⑰	5312	נגדי למייצב כנף	1	זמק
⑱	2031	מייצב כנף	1	נילון
⑲	5446	פינת חיבור כנף עם בורג	4	אלומיניום
⑳	2619	פקק ניקוז לקבוע - דלתית	2	נילון
㉑	5431	פינת יציקה לאטם מרכזי	4	.E.P.D.M
	5449 + **	בורג 2" x #10 לחיבור הריץ	2	פלב"מ
	או +			
	5348	מחבר חציץ לתעלת סרגל	4	אלומיניום
	5436	קוביה מוקצפת לחציץ	2	.E.P.D.M
	5313	סט פינות לנעילה נוספת (L < 1200 מ"מ)	1	זמק פלב"מ
	1334	מגביל פתיחה 2 מצבים	2	אלומיניום פלב"מ, זמק

### זיגוג

חלון	(L1-106) X (H-121)	1 יח'
קבוע	(L2-41) X (H-56)	1 יח'

### פרופילי אלומיניום

מס' פרופיל	צורה	תאור	כמות	צורה ומידת החיתוך במ"מ
06972		משקוף-רוחב	2	L
		משקוף-גובה	2	H
07380 *		כנף - רוחב	2	L1-25
		כנף - גובה	2	H-40
07423		תוספת להתקנת חלון	2	L1-48
			2	H-63
06973		חציץ מחוזק	1	H-52
06976		סרגל זיגוג - רוחב	2	L1-98.5
		סרגל זיגוג - גובה	2	H-149.5
07389 *		סרגל זיגוג לקבוע רוחב	2	L2-33
		סרגל זיגוג לקבוע גובה	2	H-52
03685		מוט מוביל	+	+

### אטמים

מס' סוטרשב	מק"ט	תאור האביזר	חומר
⑤	2210	אטם אגף/משקוף - פנים	.E.P.D.M
⑦	2318 *	אטם זיגוג חוץ - קבוע	.E.P.D.M
		אטם זיגוג פנים - חלון	
⑩	2371	אטם מרכזי	.E.P.D.M
⑪	2333 *	אטם זיגוג פנים - קבוע	.E.P.D.M
		אטם זיגוג חוץ - חלון	
⑫	2206	אטם אגף/משקוף - חוץ	.E.P.D.M

### : הערות

1. \* - לזיגוג שונה ראה פרק ד'
2. + - מידה וכמות לפי מנגנון נעילה
3. \*\* - לא משווק ע"י קליל
4. \*\*\* -  $H > 1200$  מ"מ = 2 צירים
- $1200$  מ"מ  $> H > 2000$  מ"מ = 3 צירים
- $H < 2000$  מ"מ = 4 צירים
5. \*\*\*\* -  $H > 1200$  מ"מ = 1 יחידה
- $H < 1200$  מ"מ = 2 יחידות
6. - לבחירת ידית ראה קטלוג ידיות

7. - בכנף גובה מעל 1500 מ"מ מומלץ להדביק זכוכית לפרופיל

באמצע גובה כנף ע"י חומר הדבקה שאינו תוקף את חומר הדבקה של זכוכית שכבות (PVB) או זכוכית בידודית

סדרות ציר

קלייל נורף S400

פרק ג

פרטי הרכבה

## תוכן עניינים

עמוד	תאור
2	חלון בשילוב עם מונובלוק 40
3	חלון בשילוב עם ROLL BOX
4	חלון בשילוב עם ארגז תריס סמוי "פירנצה" – מכסה גבס

חלון בשילוב עם מונובלוק 40

קנימ 1:2.5

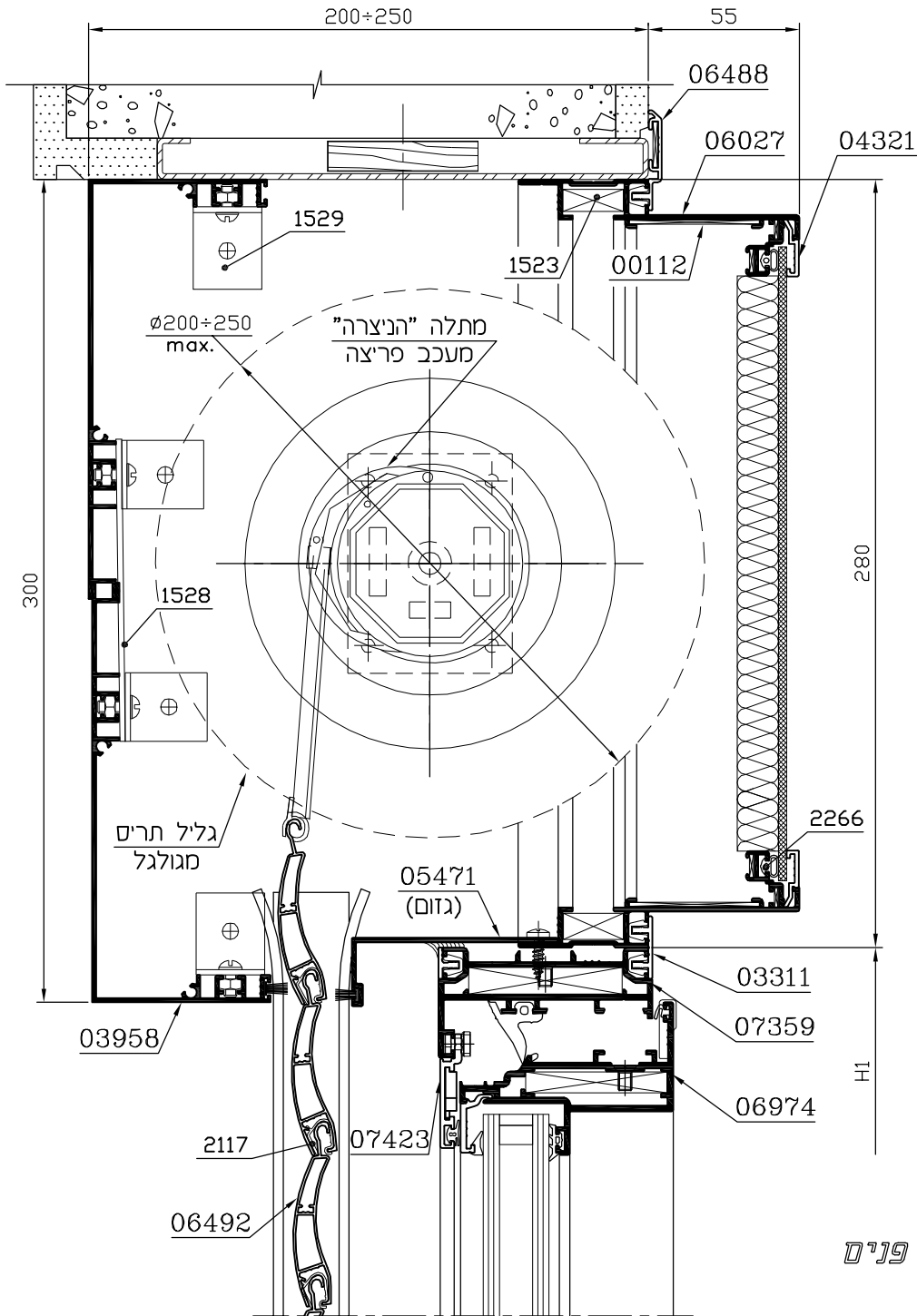
חתך אנכי בגובה ארגז התריס

ארגז תריס בולט 55 ס"מ

מכסה – לוח בעובי 2 ס"מ



הפעלה חשמלית: לבחירת מנוע ראה קטלוג "קליל קונסטרוקציה"



**הערות:**

- H1 – מידת גובה חלון המשולב במונובלוק
- מסילה לתריס גלילה ומידת חיתוך לשלבי תריס בהתאם לרוחב המנגנון.

1	3	ג	5400
מהדורה	עמוד	פרק	סדרת ציר

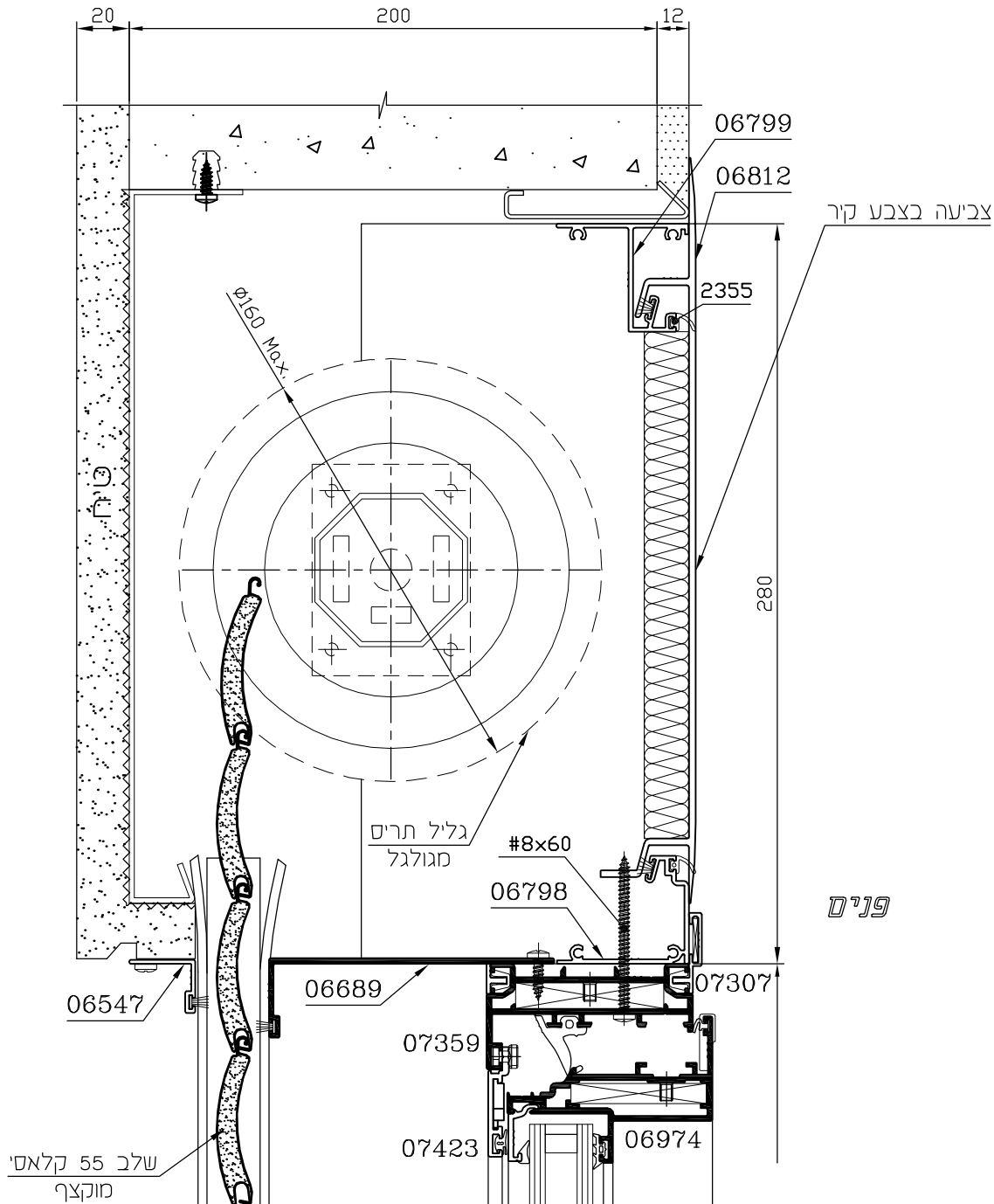
חלון בשילוב עם ROLL BOX  
חתך אנכי בגובה ארגז תריס

קני"מ 1:2.5

ארגז תריס שטוח

מכסה מפרופיל אלומיניום

הפעלה חשמלית: לבחירת מנוע ראה קטלוג "קלילקונטרול"



**הערות:**

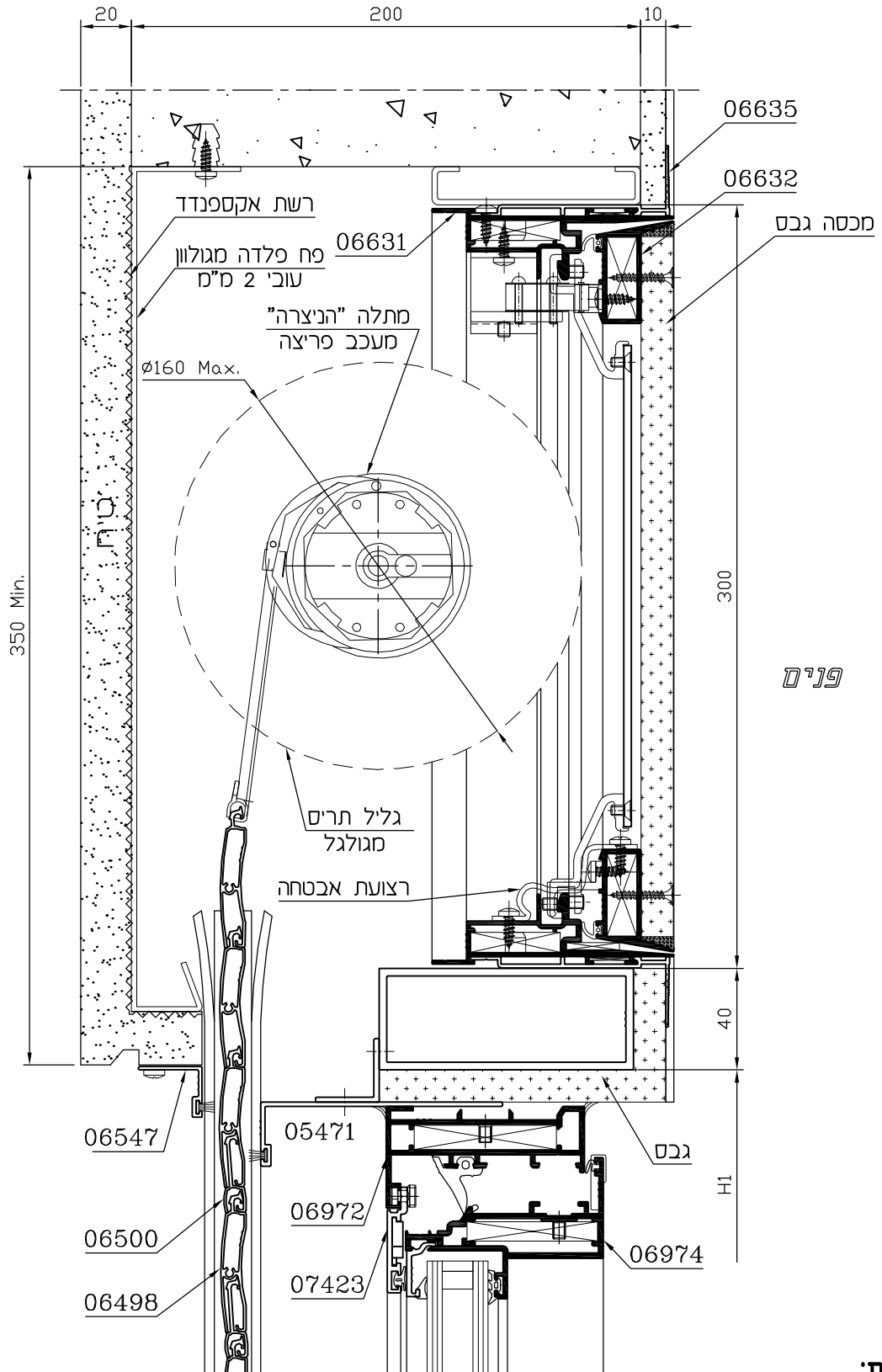
1. H1 - מידת גובה חלון המשולב במונובלוק
2. מסילה לתריס גלילה ומידת חיתוך לשלבי תריס בהתאם לרוחב המנגנון.



חלון בשילוב עם ארגז תריס סמוי "פירנצה" - מכסה גבס

קני"מ 1:2.5

חתך אנכי בגובה ארגז התריס



**הערות:**

- H1 - מידת גובה חלון המשולב במונובלוק.
- מסילה לתריס גלילה ומידת חיתוך לשלבי תריס בהתאם לרוחב המנגנון.
- הפעלה חשמלית: לבחירת מנוע ראה קטלוג "קלילקונטרול"

סדרות ציר

קלייל נרף 5400

פרק ד

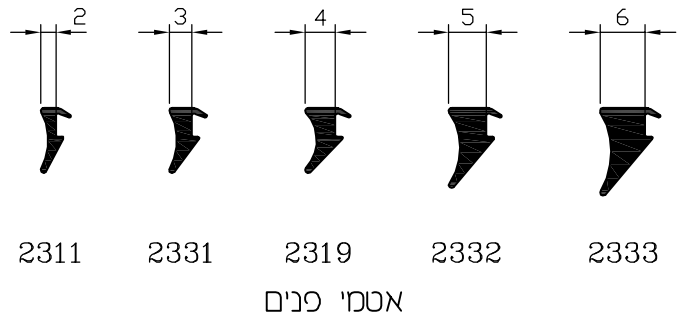
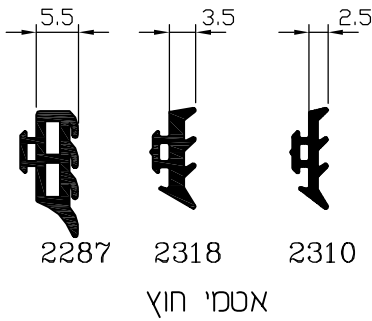
הוראות ייצור

## תוכן עניינים

עמוד	תאור
2-3	טבלאות זיגוג
4	כנף - פינני עבור ידית (מק"ט 1032)
5	מידות חיתוך עבור מוט מוביל לידית (מק"ט 1032) עם קצה מוט נעילה (מק"ט 1207, 1208) פינני אטם להשוואת לחצים במשקוף עליון בחלונות פתיחה פנימה
6	כנף - פינני עבור מעביר תנועה מק"ט 5301 או 5302 וידית עם פין מרובע $\emptyset 7$
7	מידות חיתוך עבור מוט מוביל עם מעביר תנועה (מק"ט 5302) לידיות עם פין מרובע $\emptyset 7$ וקצה מוט נעילה (מק"ט 1207, 1208)
8	מימדים מירביים לכנף בחלון דר"י-קיפ
9	התאמת מנגנון לחלון דר"י-קיפ מנגנון עבור חלון דר"י-קיפ
10	כנף - פינני עבור פינת חיבור מק"ט 5446 כנף - פינני לניקוז מים
11	פינני עבור ניקוז מים בסרגל זיגוג לכנף ניקוב תוספת להתקנת חלון עבור מהדק מק"ט 5339
12	משקוף - פינני לפינת חיבור
13	פינני לניקוז מים במשקוף / חציץ אופקי
14	פינני סרגל זיגוג לקבוע
15	פינני רגליים בסרגל זיגוג באיזור מחבר חציץ
16	פינני במשקוף / חציץ עבור חיבור חציץ
17	חיבור חציץ
18-19	פינני חציץ עבור חיבור למשקוף
20-21	מבלט (מק"ט 3174) - תחנות עבודה

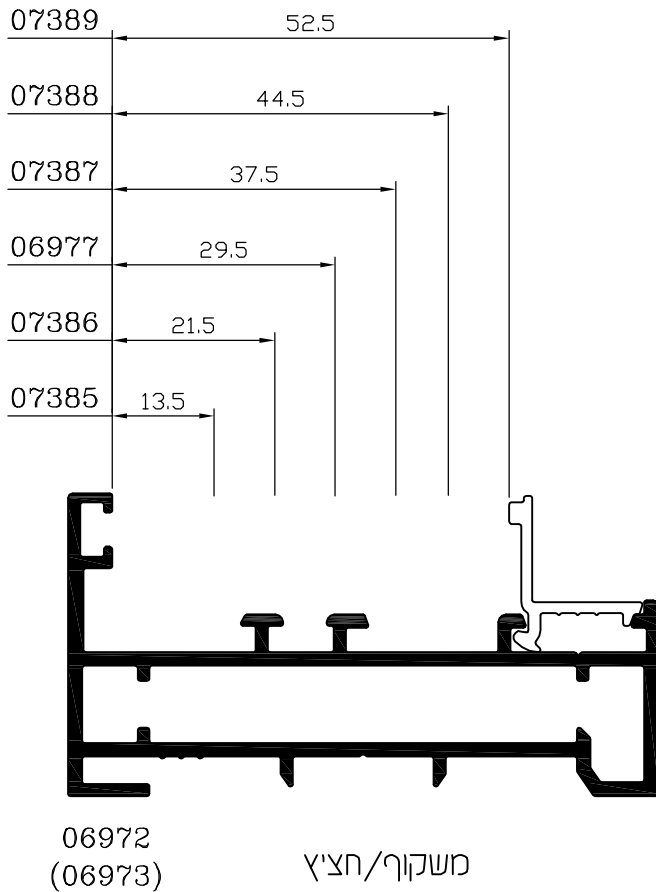
### אטמי זיגוג סמויים קנ"מ 1:1

מידות האטמים לאחר התקנה



### טבלת זיגוג מסגרות קבועות

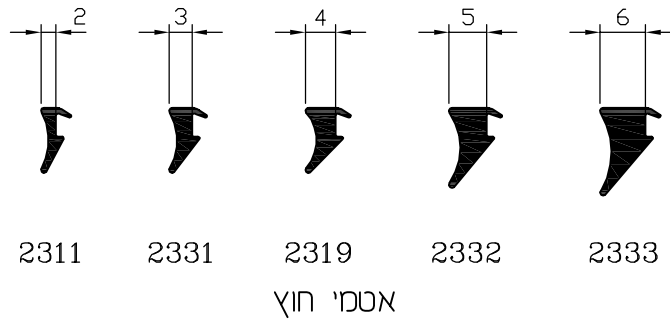
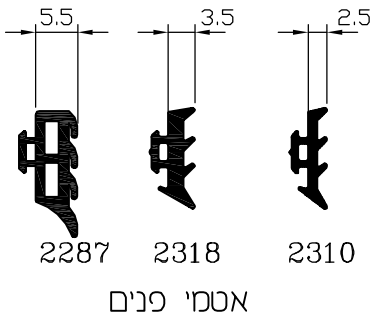
סרגלי זיגוג / אטמים



זיגוג	סרגל זיגוג	אטם פנים	אטם חוץ
4 ס"מ	07385	2333	2318
6 ס"מ		2319	2318
8 ס"מ		2332	2310
10 ס"מ	07386	2331	2310
12 ס"מ		2333	2287
14 ס"מ		2319	2318
16 ס"מ		2332	2310
18 ס"מ		2331	2310
20 ס"מ		2333	2287
22 ס"מ	06977	2333	2318
24 ס"מ		2319	2318
26 ס"מ		2332	2310
28 ס"מ	07387	2331	2310
30 ס"מ		2333	2287
32 ס"מ		2319	2318
33 ס"מ		2332	2310
35 ס"מ	07388	2331	2310
37 ס"מ		2333	2287
39 ס"מ		2319	2318
41 ס"מ	07389	2332	2310
43 ס"מ		2331	2310
45 ס"מ		2333	2287
47 ס"מ		2319	2318
		2332	2310

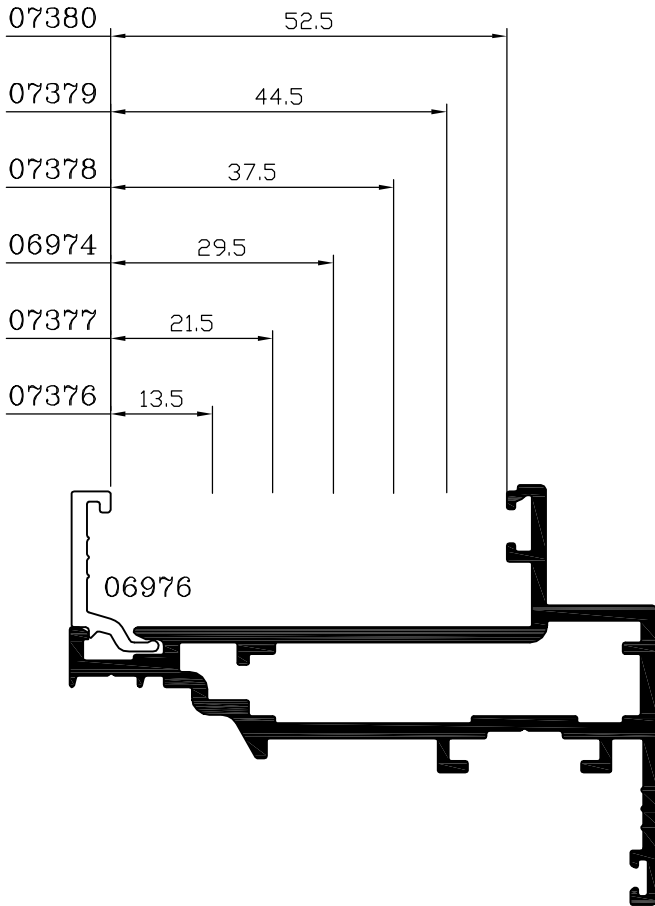
### אטמי זיגוג סמויים קנ"מ 1:1

מידות האטמים לאחר התקנה



### טבלת זיגוג חלונות

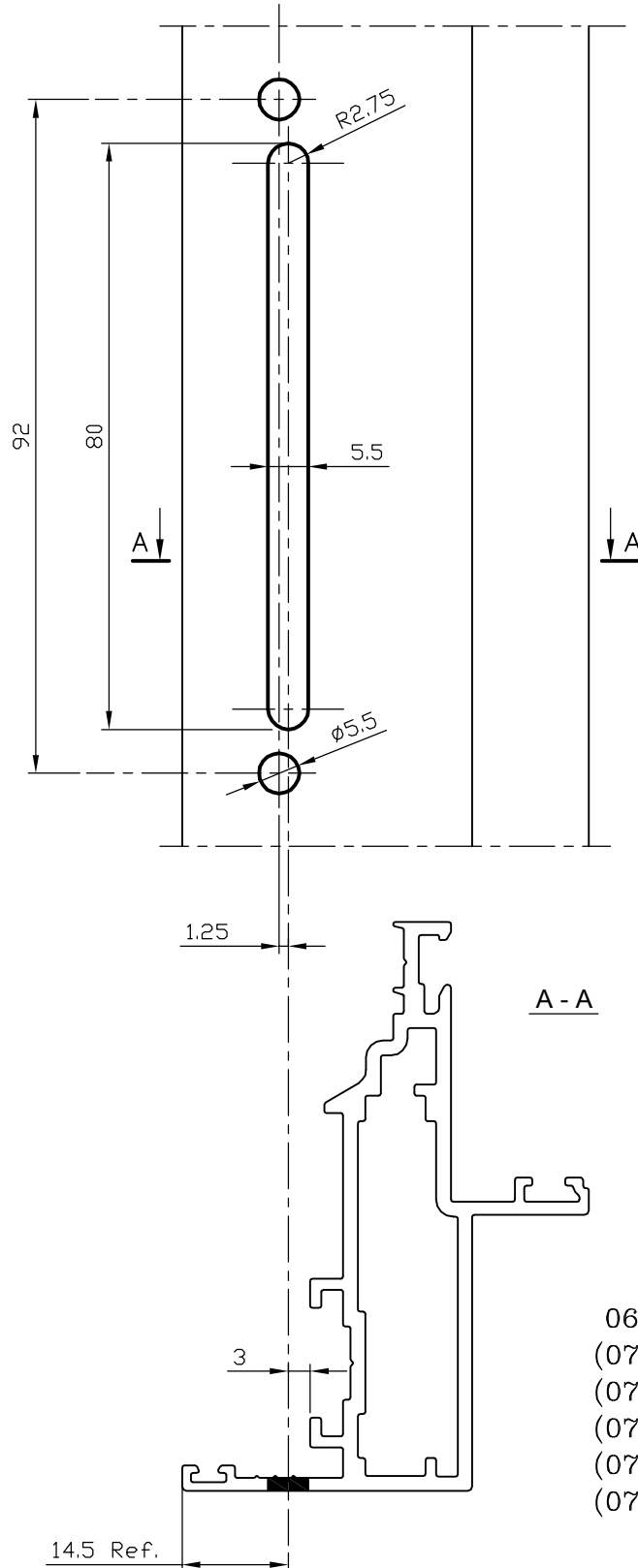
כנפיים / אטמים



זיגוג	כנף	אטם פנים	אטם חוץ
4 מ"מ	07376	2318	2333
6 מ"מ		2318	2319
8 מ"מ		2310	2331
10 מ"מ		2310	2333
12 מ"מ	07377	2318	2333
14 מ"מ		2318	2319
16 מ"מ		2310	2332
18 מ"מ		2310	2331
20 מ"מ	06974	2318	2333
22 מ"מ		2318	2319
24 מ"מ		2310	2332
26 מ"מ		2310	2331
28 מ"מ	07378	2318	2333
30 מ"מ		2318	2319
32 מ"מ		2310	2332
33 מ"מ		2310	2331
35 מ"מ	07379	2318	2333
37 מ"מ		2318	2319
39 מ"מ		2310	2332
41 מ"מ		2310	2331
43 מ"מ	07380	2318	2333
45 מ"מ		2318	2319
47 מ"מ		2310	2332
		2310	2331

קני"מ 1:1

**כנף - פינוי עבור ידית (מק"ט 1032)**  
 (מבלט קליל 4400 או 4500 או 4750)

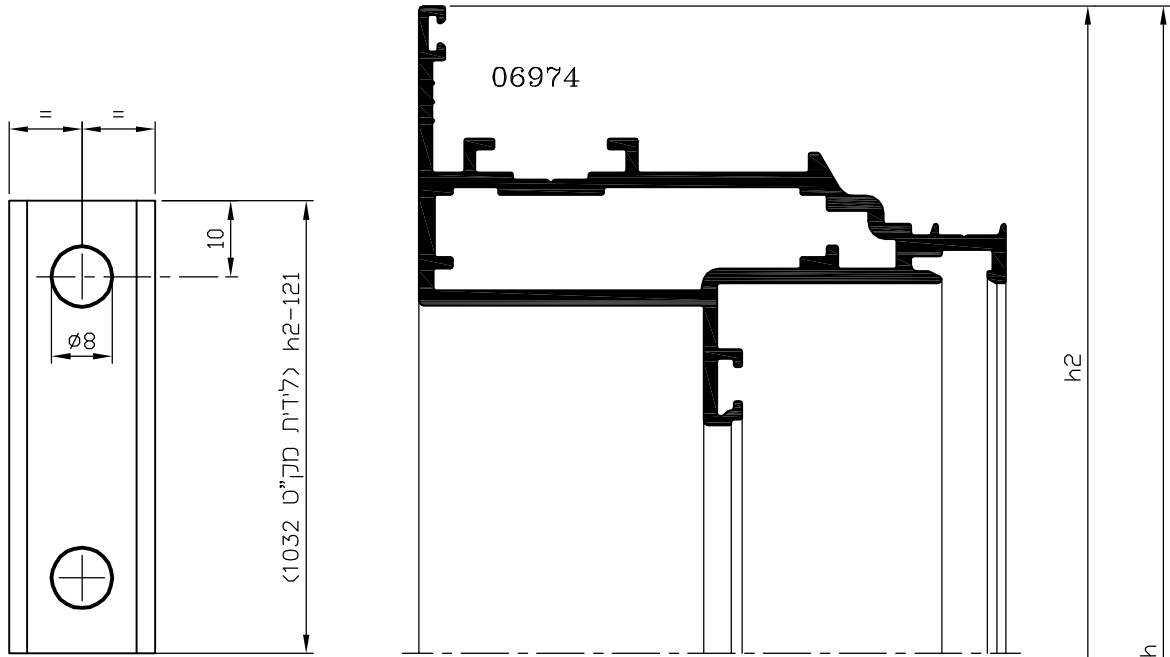




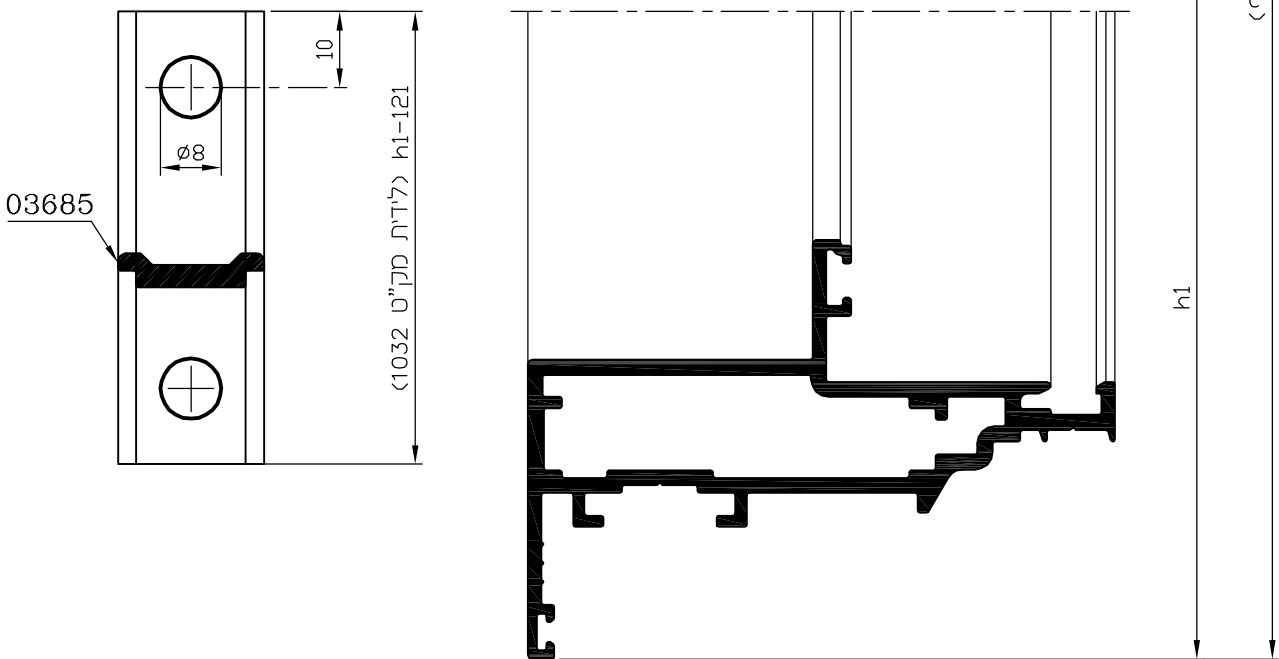
1	5	T	5400
מהדורה	עמוד	פרק	סדרת ציר

מידות חיתוך עבור מוט מוביל לידיית (מק"ט 1032)  
 עם קצה מוט נעילה (מק"ט 1207\1208)

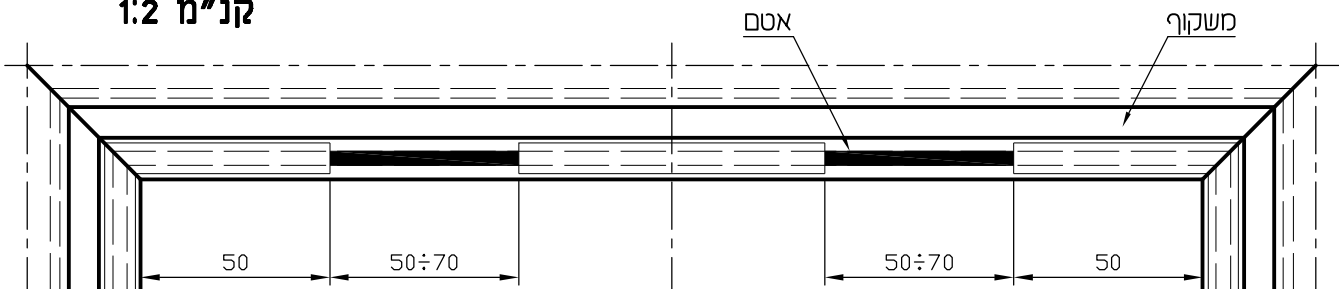
קנ"מ 1:1



ציר הידיית

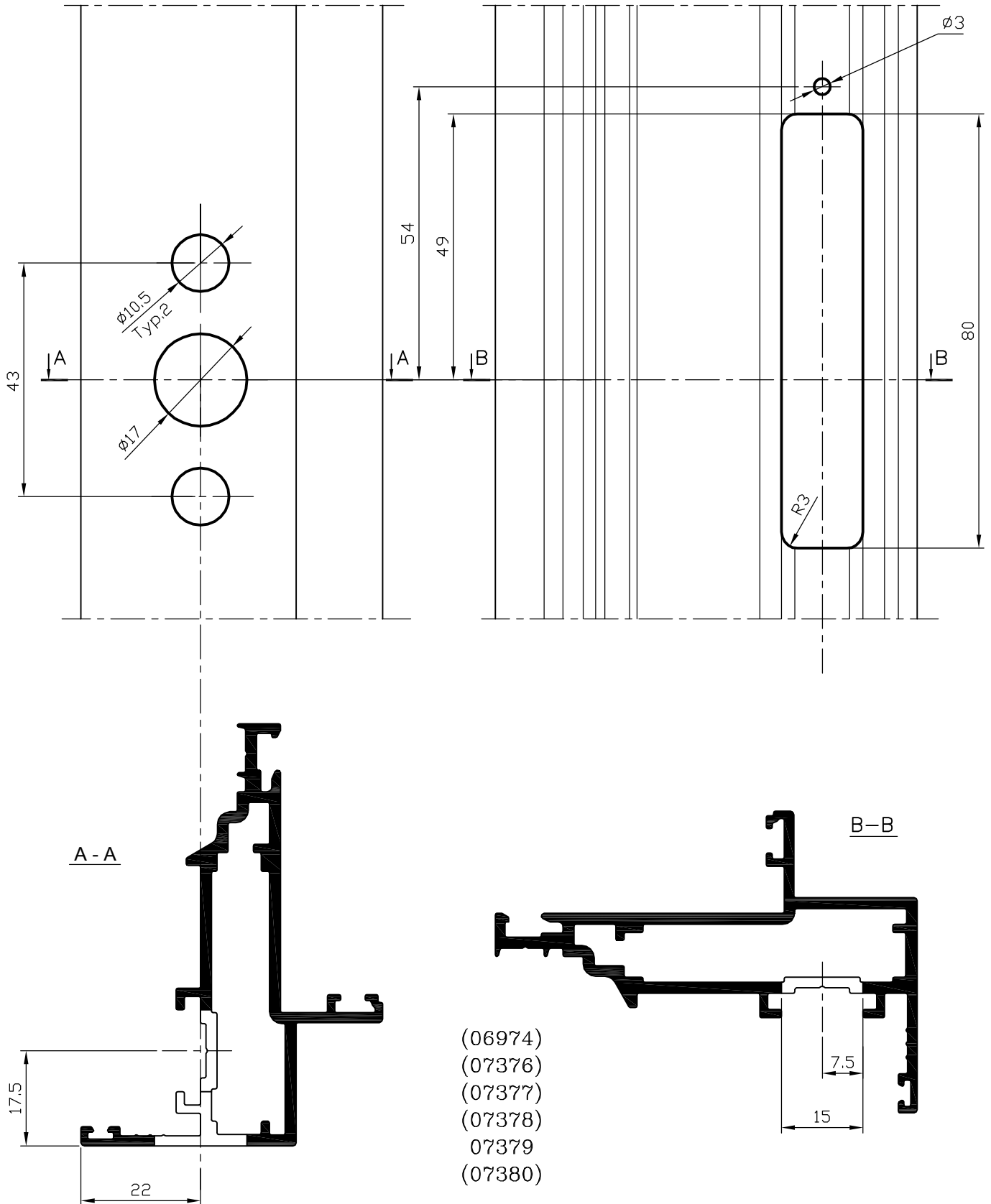


פינוי אטם להשוואת לחצים במשקוף עליון בחלונות פתיחה פנימה  
 קנ"מ 1:2



כנף - פינוי עבור מעביר תנועה (מק"ט 5301 או 5302)  
 וידית עם פיך מרובע  $\varnothing 7$

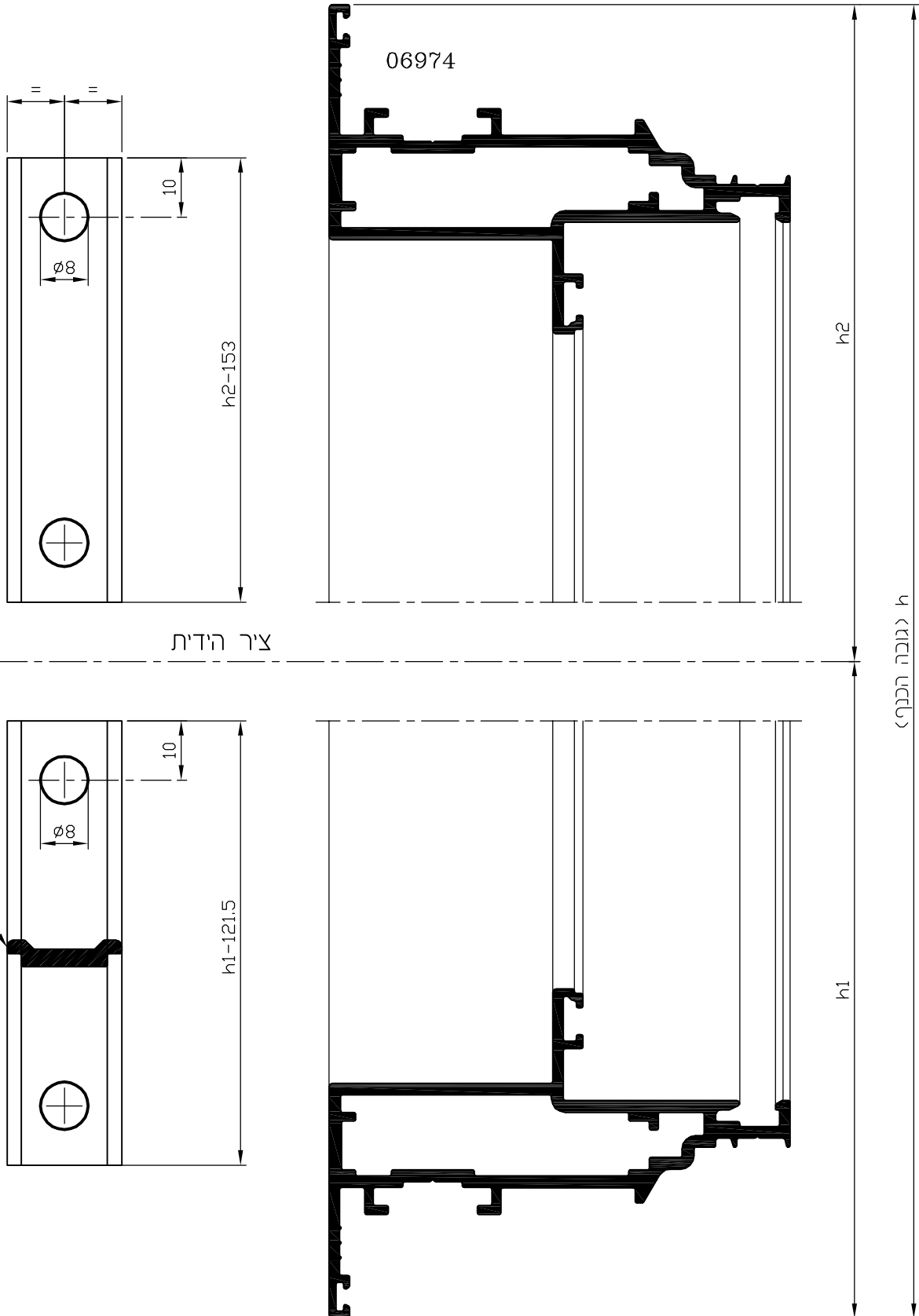
קנ"מ 1:1



1	7	T	5400
מהדורה	עמוד	פרק	סדרת ציר

מידות חיתוך עבור מוט מוביל עם מעביר תנועה (מק"ט 5302)  
 לידיעות עם פין מרובע  $\phi 7$   
 וקצה מוט נעילה (מק"ט 1207\1208)

קנ"מ 1:1

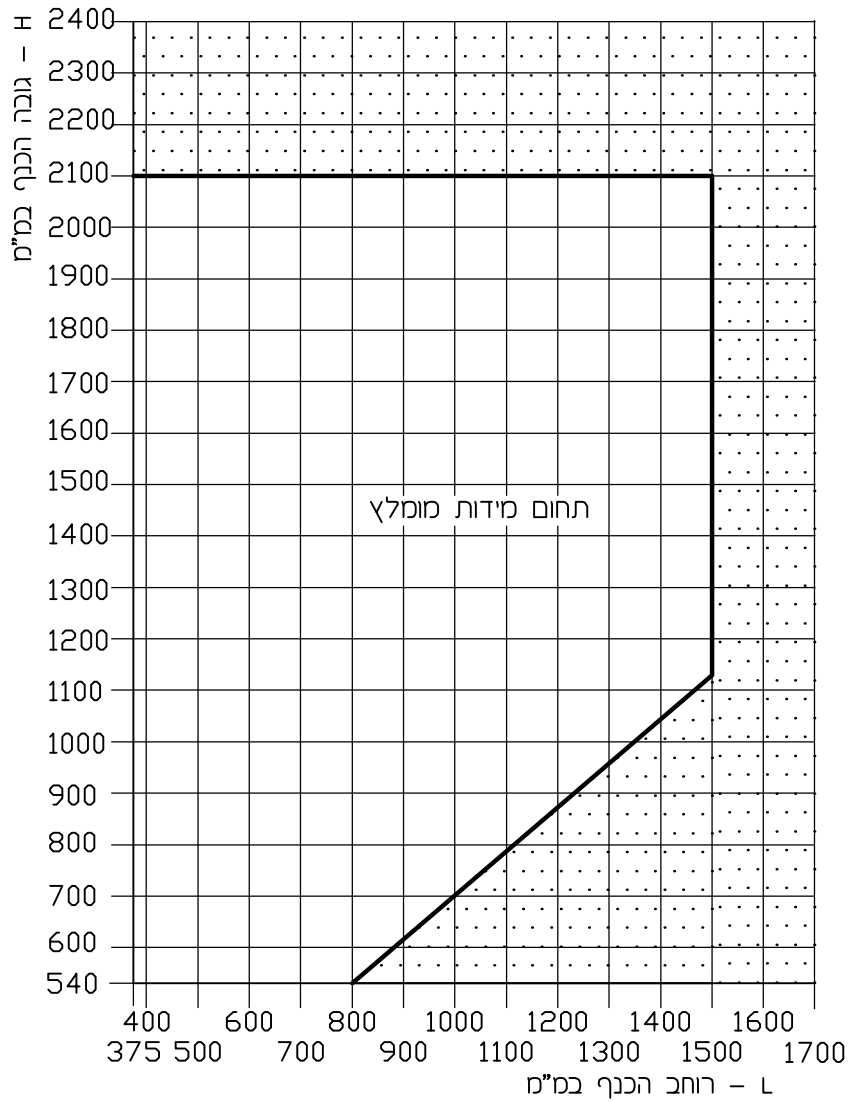


ציר הידית

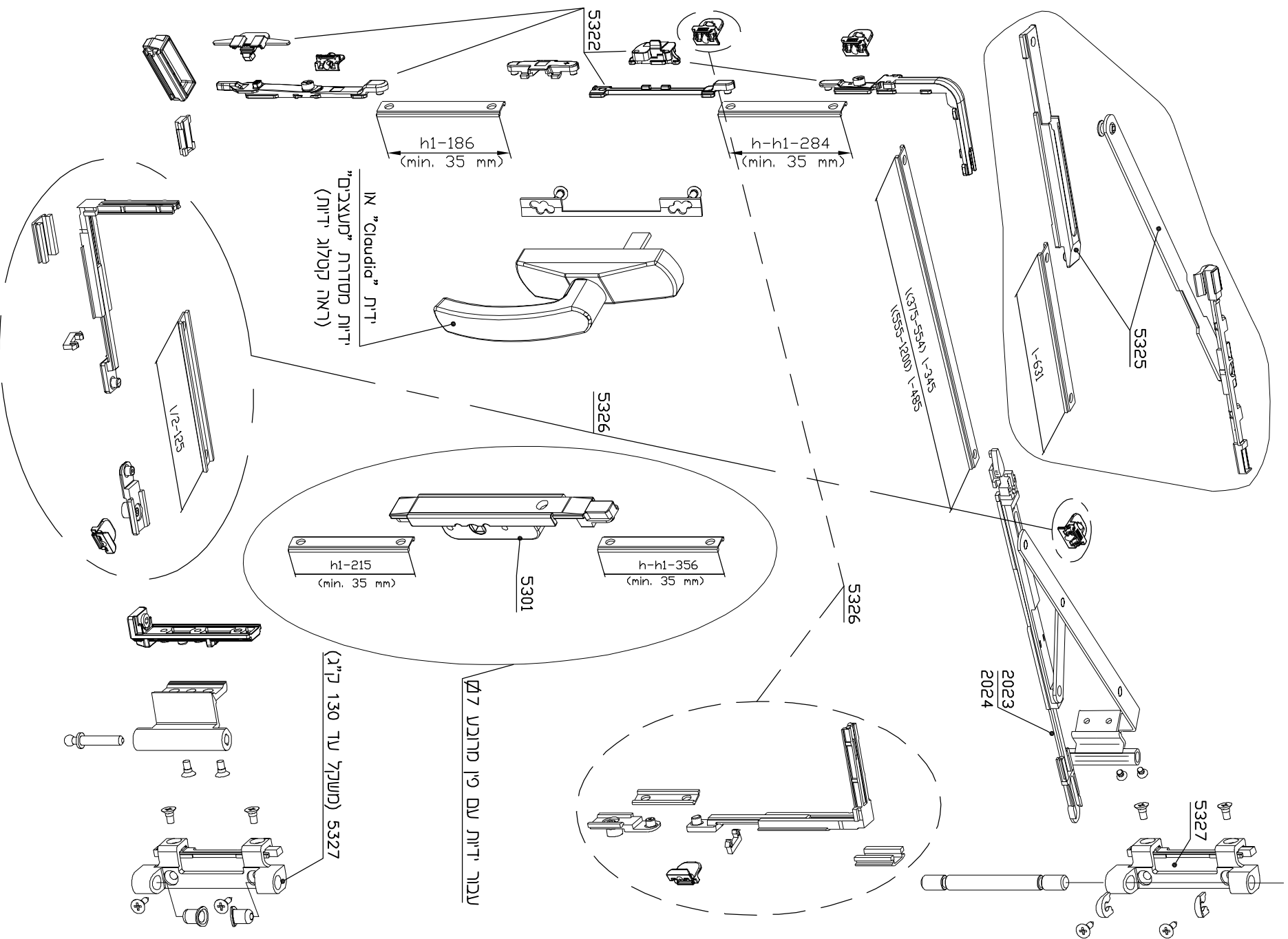
03685

06974

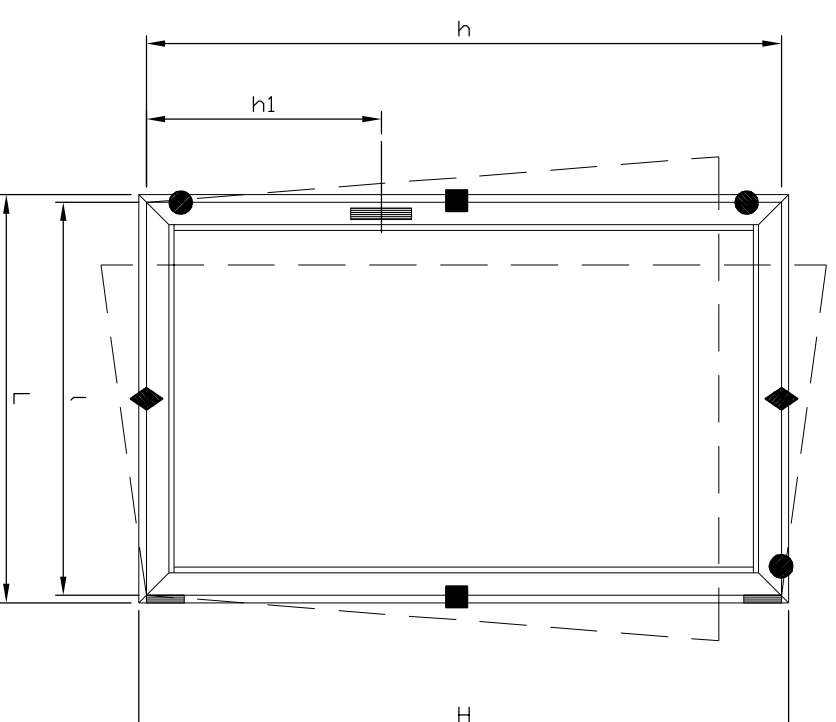
מימדים מירביים לכנף  
בחלון דריי-קיפ



## מנגנון ענבור חלון דריי-קיפ



## התאמת מנגנון לדלון דריי-קיפ



### מקרא:

- 1 - רוחב כנף.
- h - גובה כנף.
- זג - גובה מרכז הידיה.
- - נקודות נעילה.
- ◆ - נקודות נעילה נוספות.
- - לרוחב כנף מעל 1200 מ"מ.
- - נקודות נעילה נוספות.
- - לגובה כנף מעל 1200 מ"מ.

### אפיונים

- משקל מקסימלי לכנף - 130 ק"ג (עם ציר מק"ט 5327).
- מנגנון דריי-קיפ בטיח (מק"ט 5322) מסופק ללא ידיה, צירים וסטרפיים.
- מסודים מותרים של חלון דריי-קיפ:

עבור ידי "Claudia" (מק"ט 2020)

$h1 = 221$  מ"מ כאשר  $h_{min} = 540$  מ"מ  
 $h1 = \frac{1}{2} h$  כאשר  $h_{min} = 638$  מ"מ

h1	L	מסד	גודל
540	375	מ"מ	מ"מ
2100	1500	מקט'	

$h1 = 250$  מ"מ כאשר  $h_{min} = 641$  מ"מ  
 $h1 = \frac{1}{2} h$  כאשר  $h_{min} = 782$  מ"מ

h1	L	מסד	גודל
641	375	מ"מ	מ"מ
2100	1500	מקט'	

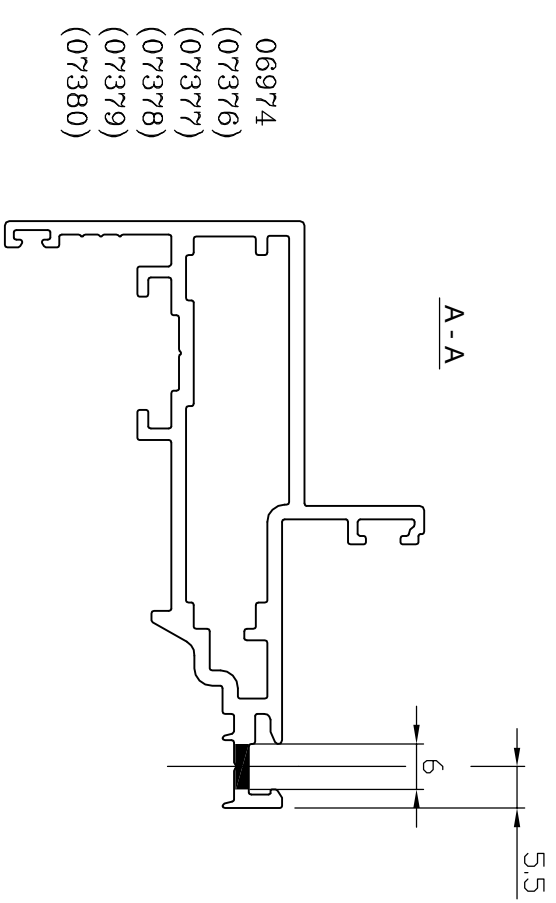
עבור ידי עם פין מחובק לז

### אופן שימוש

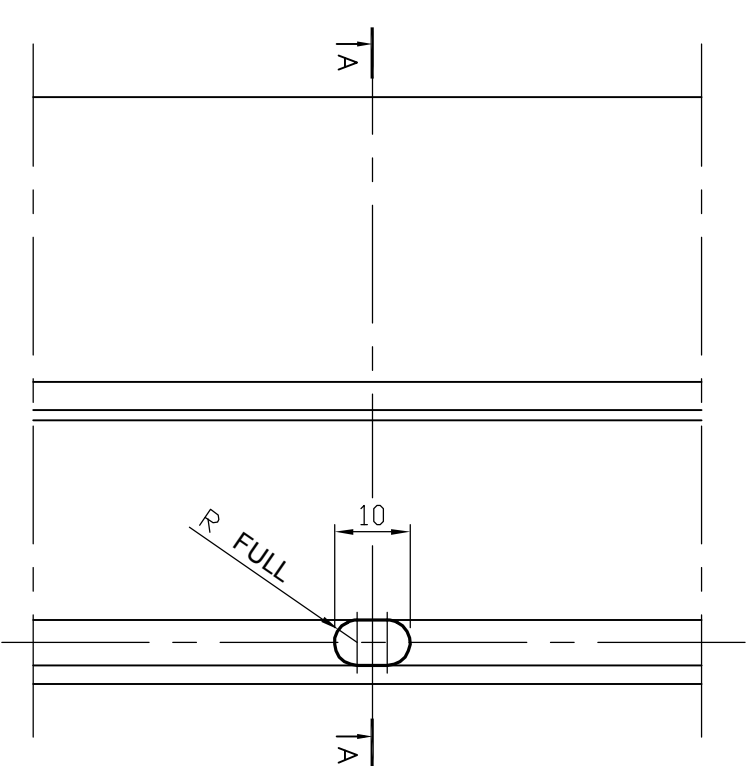
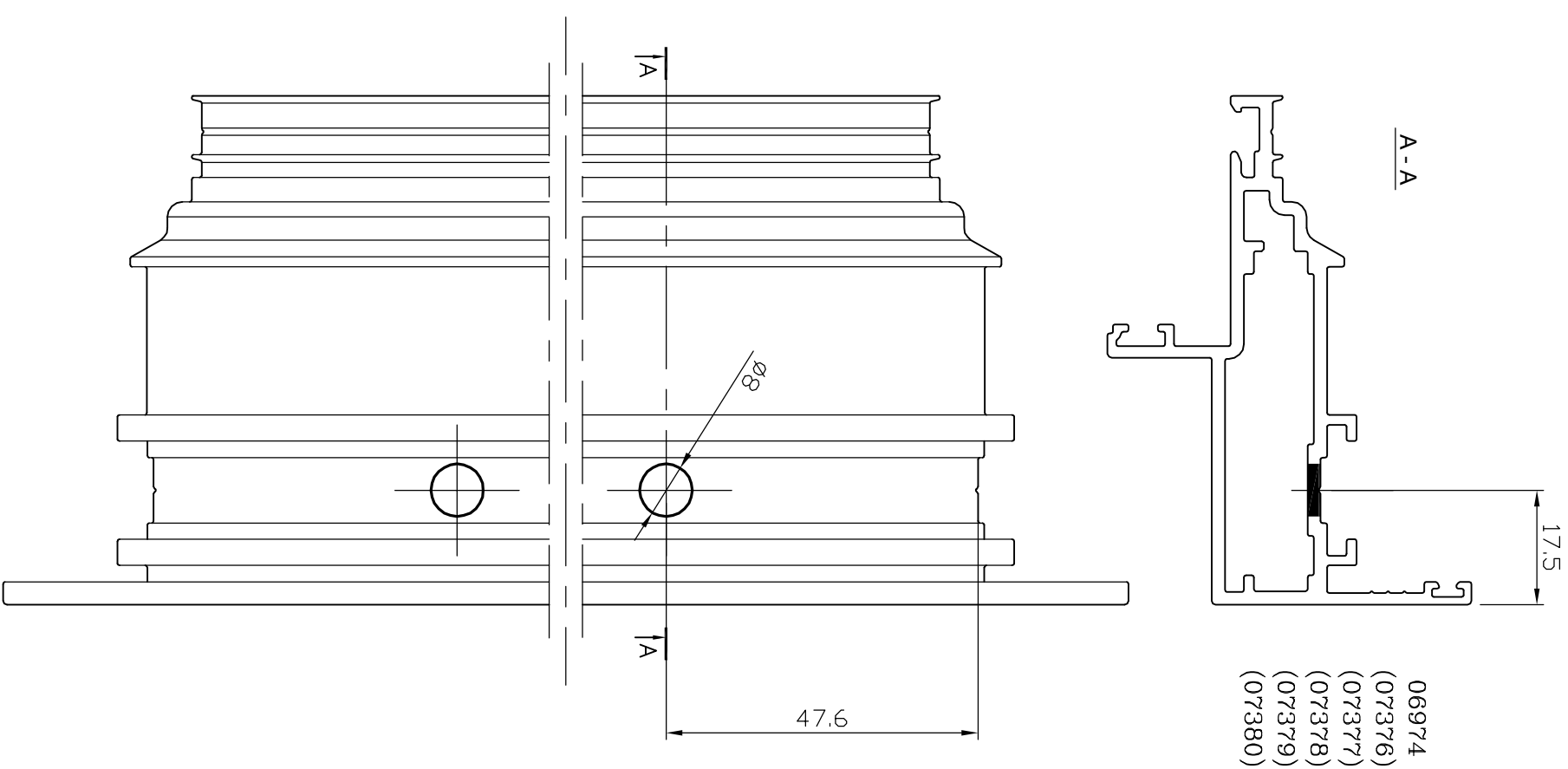
פינה לנעילה נוספת	מספרים להחזוק	מספרים		צירים כנף עד 130 ק"ג	מנגנון דריי-קיפ בטיח	תאור האביזר ומו"ט	רוחב הכנף במ"מ
		מספרים	מ"מ				
5326	5325	2024	2023	5327	5322	$l$ 375 ÷ 554 555 ÷ 1199 1200 ÷ 1500	
—	—	*	*	*	*		
*	*	*	—	*	*		

- כאשר גובה הכנף מעל 1200 מ"מ יש להוסיף פינה לנעילה נוספת (מק"ט 5326).  
**הערה:** נא להעזר בשרטוט הרכבה מפורט המסופק עם המנגנון.

**כנף - פינור לניקוז מים**  
(מבלט מנ"ט 3174 - תחנה מס' 6)



**כנף - פינור עבוד פינת זיבור מק"ט 5446**  
(מבלט מנ"ט 3174 - תחנה מס' 5)





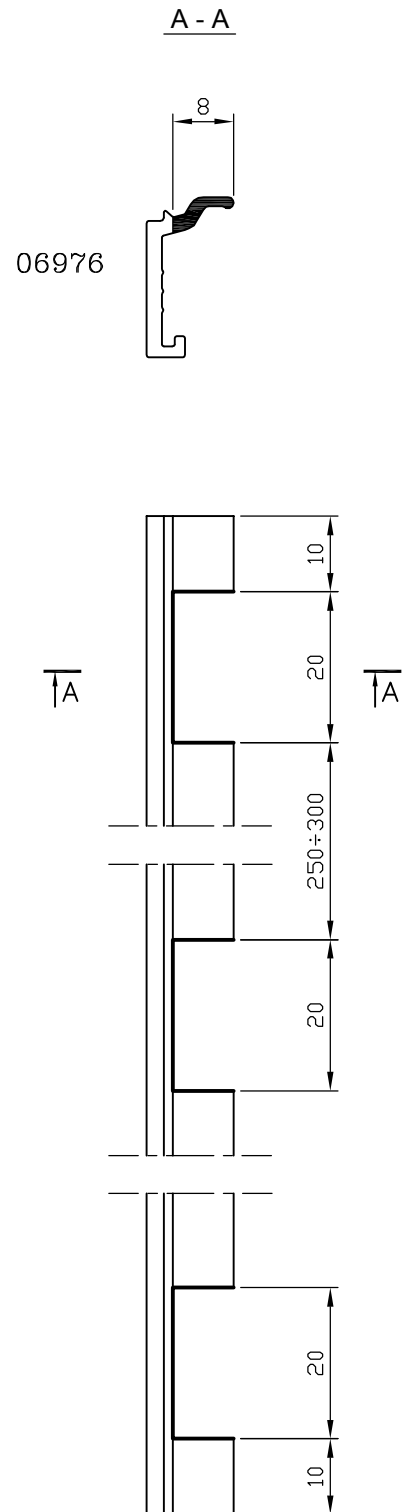
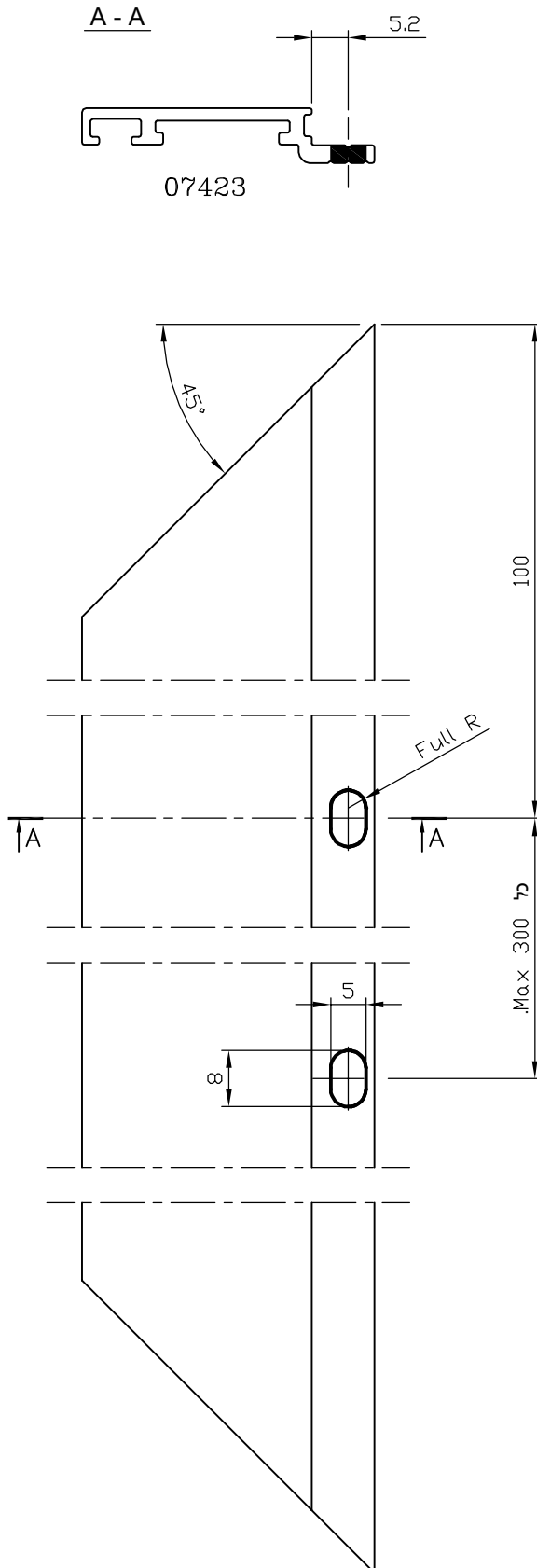
1	11	T	5400
מהדורה	עמוד	פרק	סדרת ציר

5400 קליל

**ניקוב תוספת להתקנת חלון**  
**עבור מהדק מק"ט 5339**  
 (מבלט מק"ט 3174 - תחנה מס' 4)

קנ"מ 1:1

**פינוי עבור ניקוז מים**  
**בסרגל זיגוג לכנף**  
 (מבלט מק"ט 3174 - תחנה מס' 7)

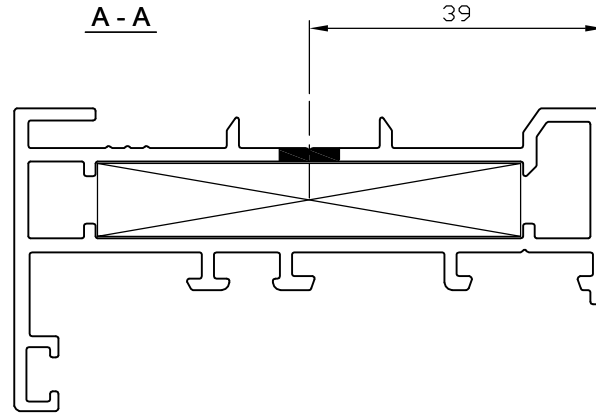


משקוף - פינוי עבור פינת חיבור

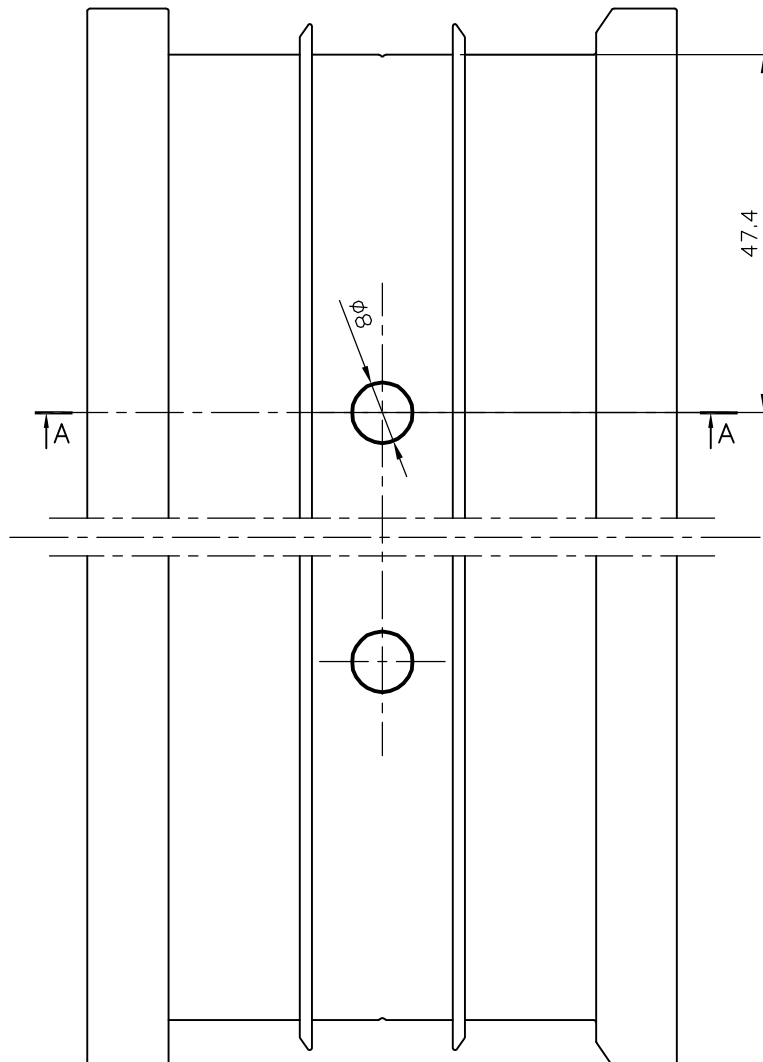
מק"ט 5444

(מבלט מק"ט 3174 - תחנה מס' 1)

קני"מ 1:1



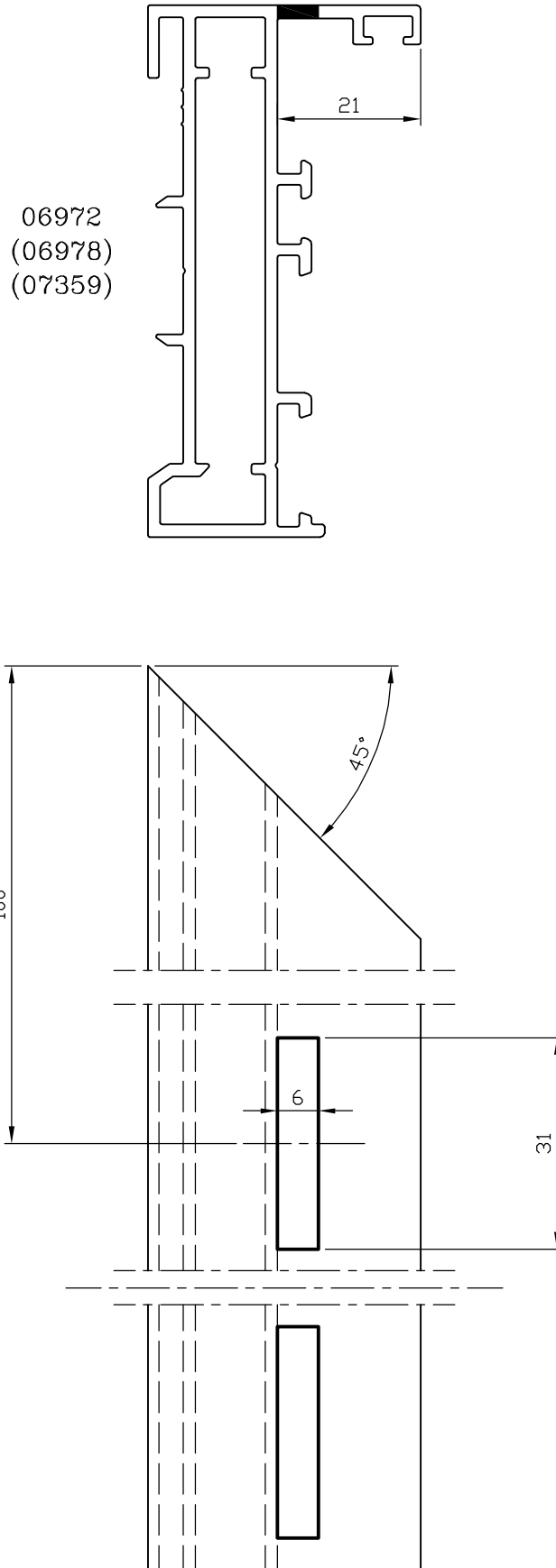
06972  
(07359)



1	13	T	5400
מהדורה	עמוד	פרק	סדרת ציר

קני"מ 1:1

**פינוי לניקוז מים במשקוף \ חציץ אופקי**  
 (מבלט מק"ט 3174 - תחנה מס' 2)

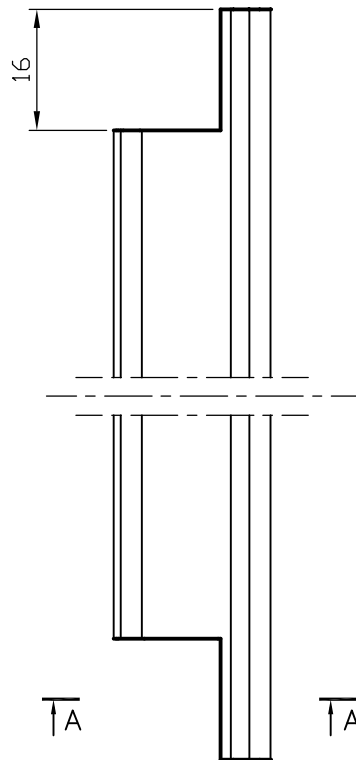
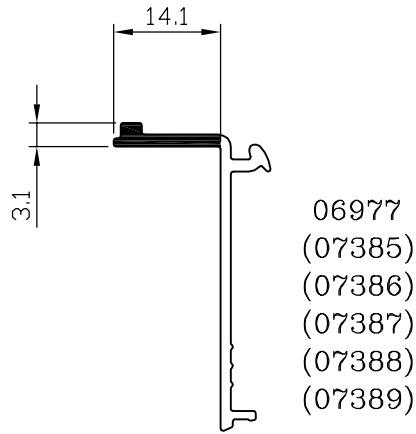


פינוי סרגל זיגוג לקבוע

(מבלט מק"ט 3174 - תחנה מס' 8)

קנ"מ 1:1

A - A

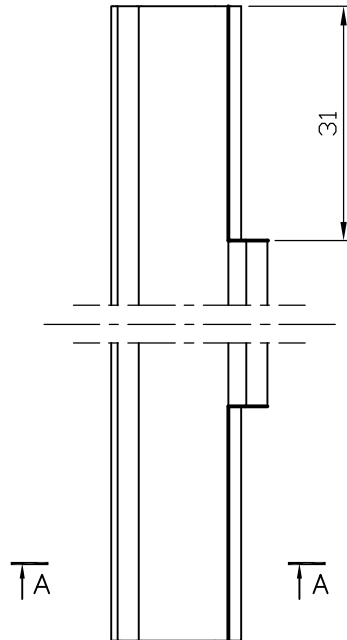
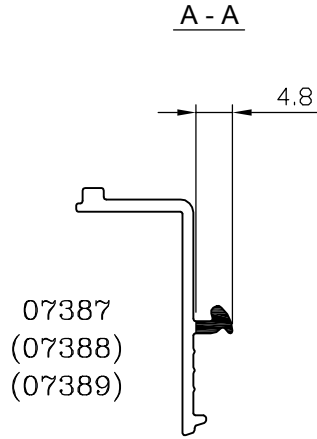


1	15	T	5400
מהדורה	עמוד	פרק	סדרת ציר

פינוי רגליים בסרגל זיגוג  
באיזור מחבר חציץ

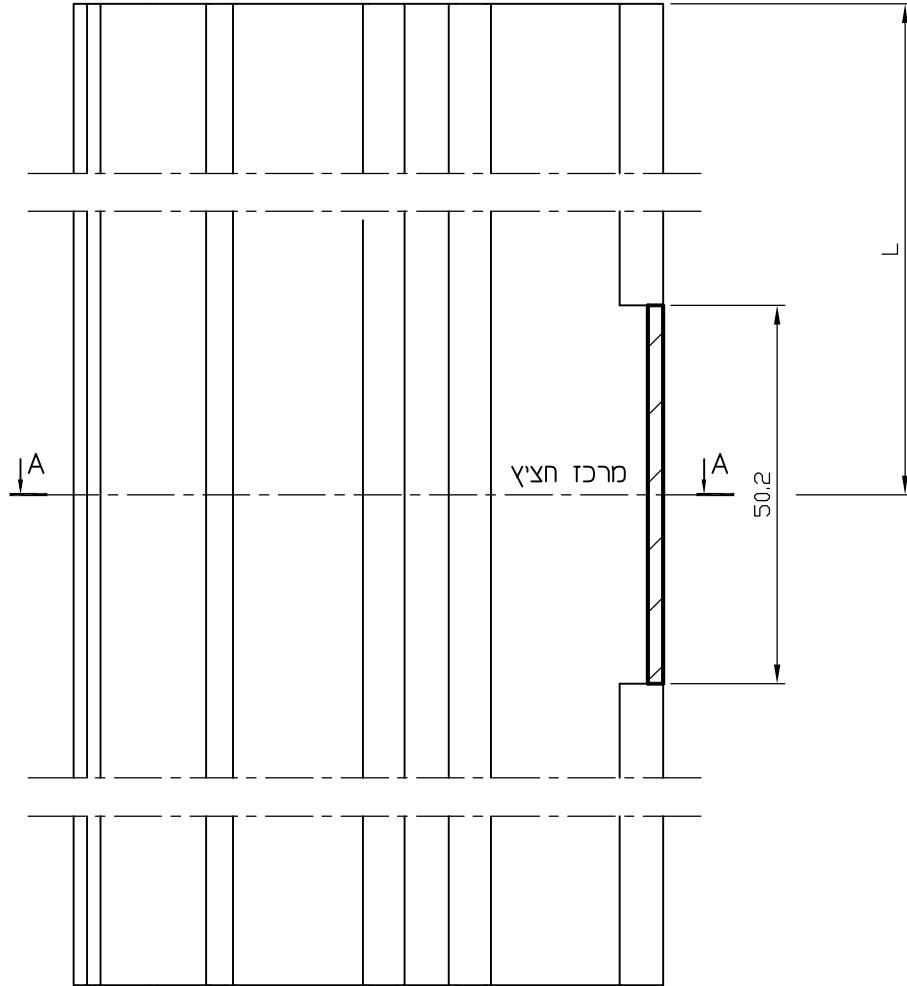
(מבלט מק"ט 3174 - תחנה מס' 9)

קני"מ 1:1



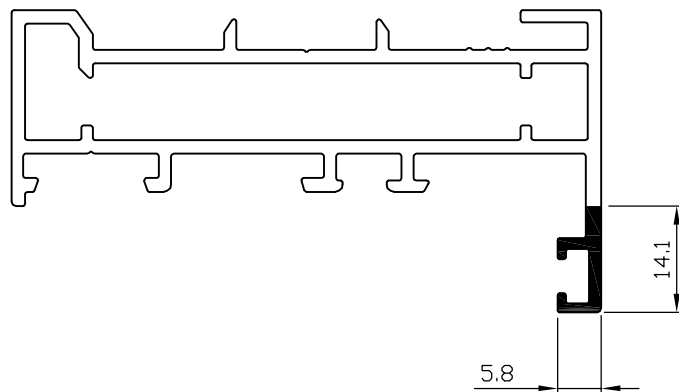
פינוי במשקוף \ חציץ עבור חיבור חציץ  
(מבלט מק"ט 3174 - תחנה מס' 3)

קני"מ 1:1



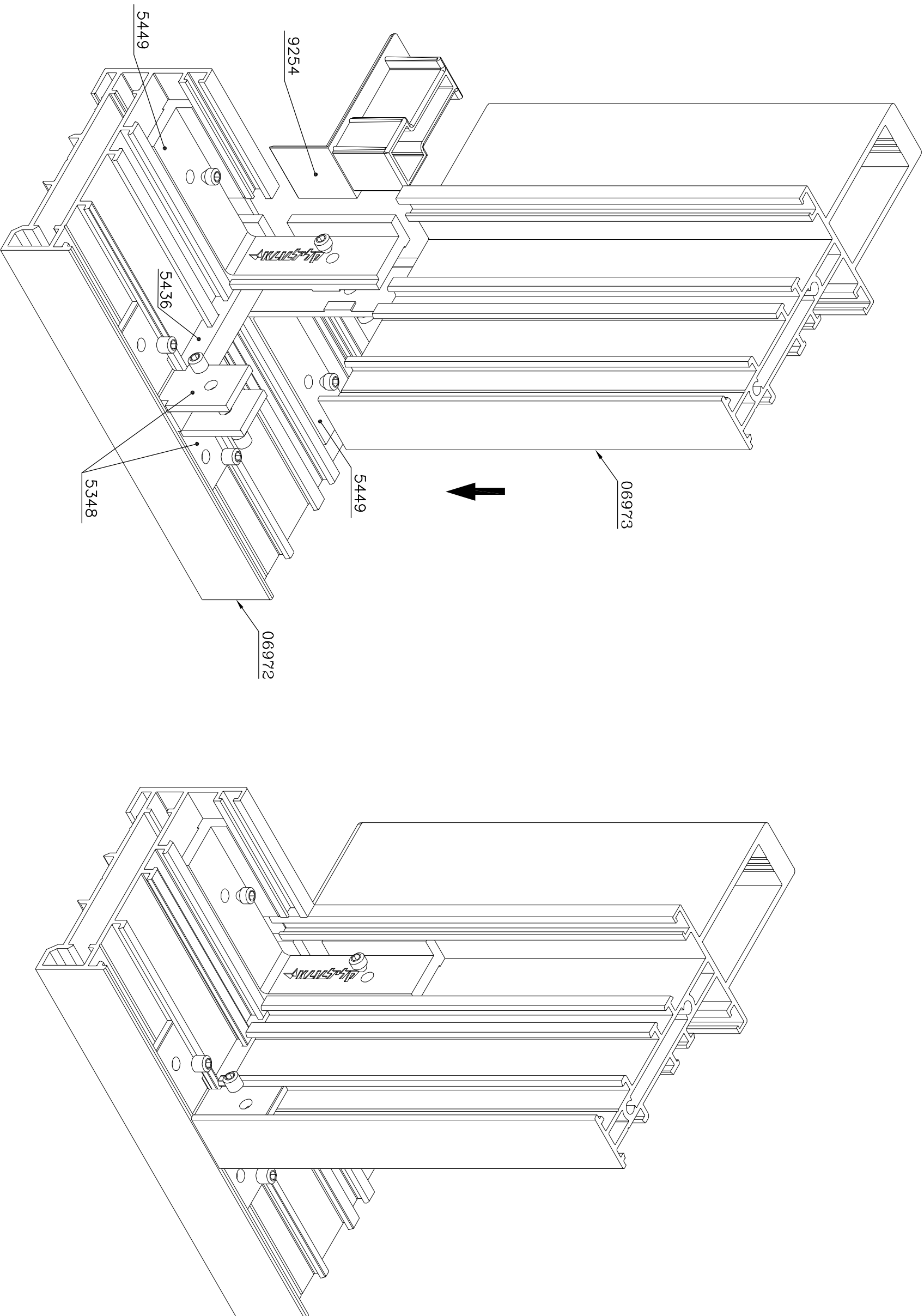
A - A

06972  
(06973)  
(06978)  
(07359)



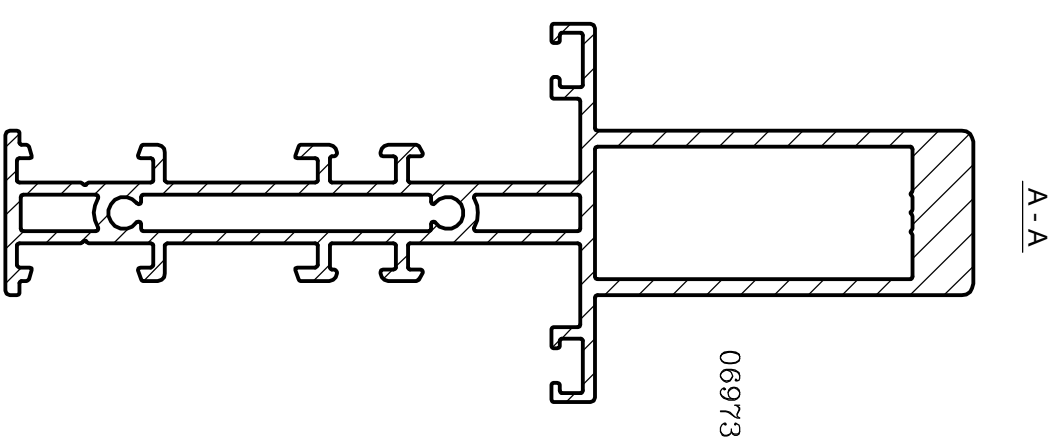
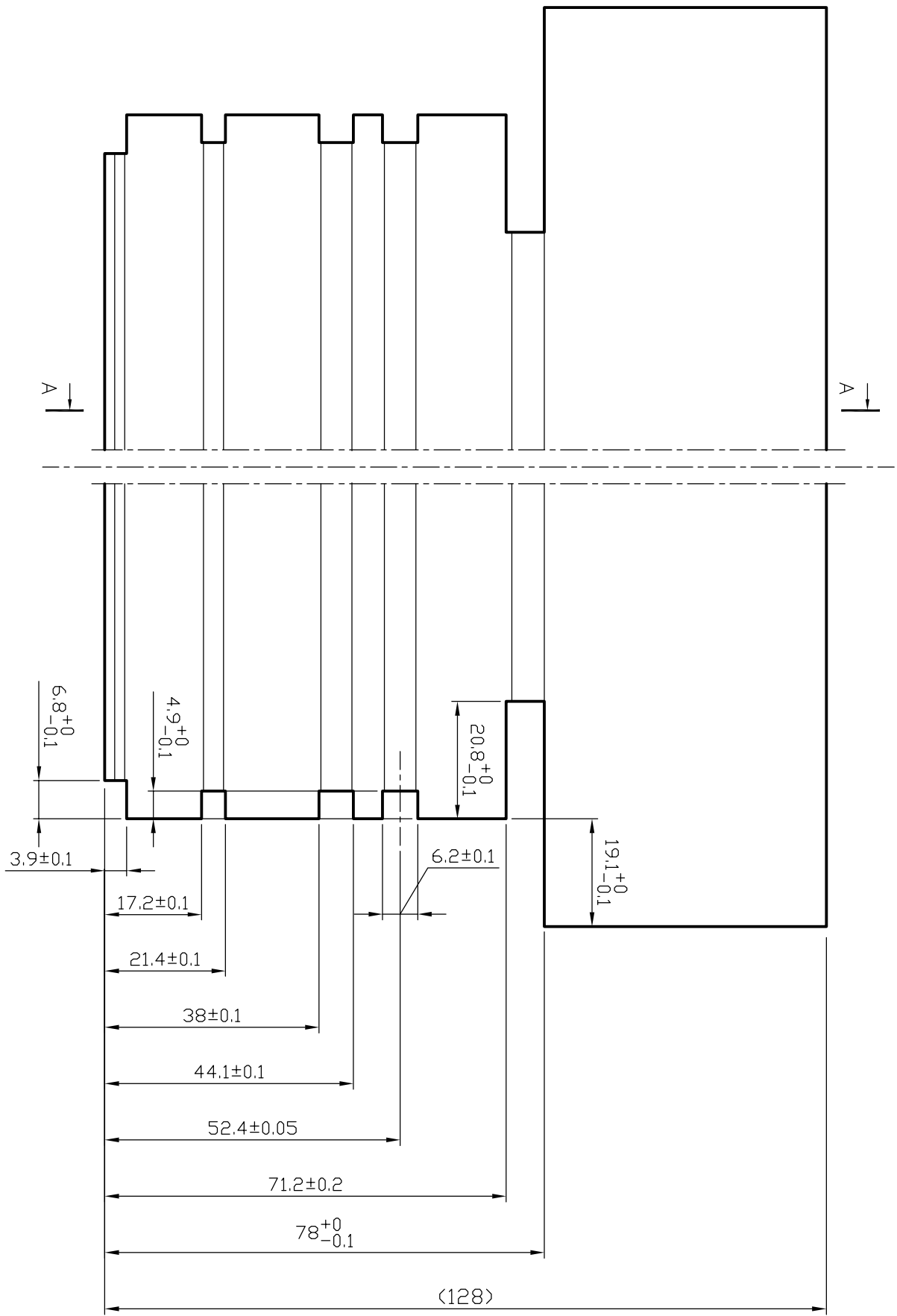
1	17	ד	5400
מחזור	עמוד	פרק	סדרת ציור

חידור חציץ

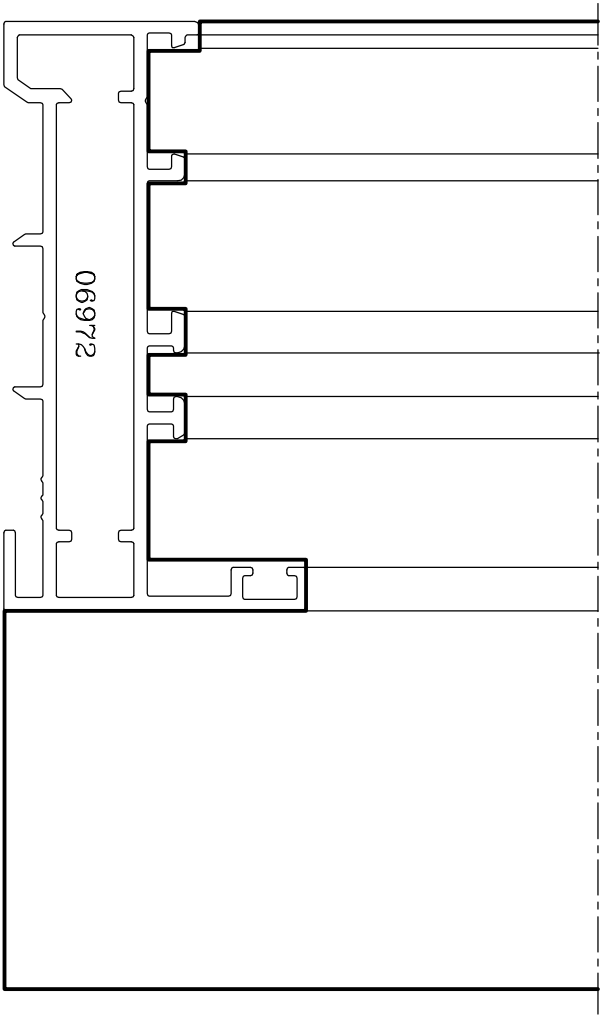


קני"מ 1:1

פינוי חציץ עבור חיבור למשקוף



פרט חיבור חציץ למשקוף

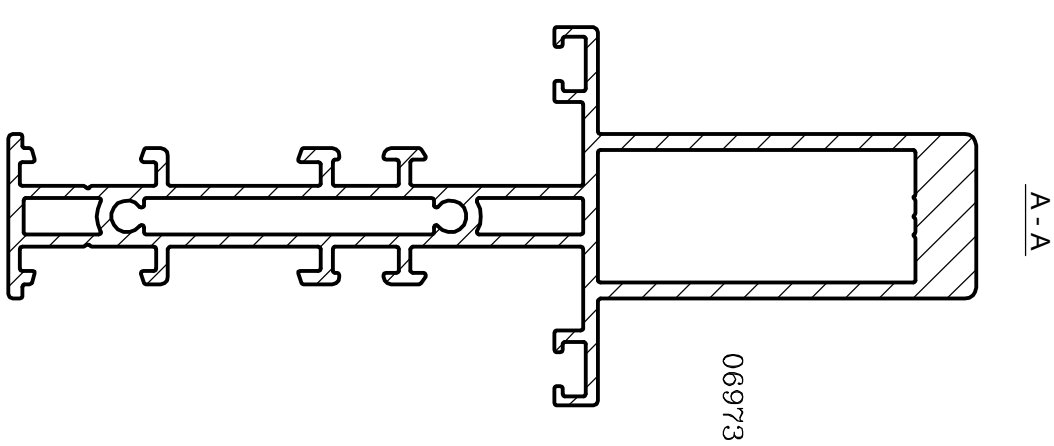
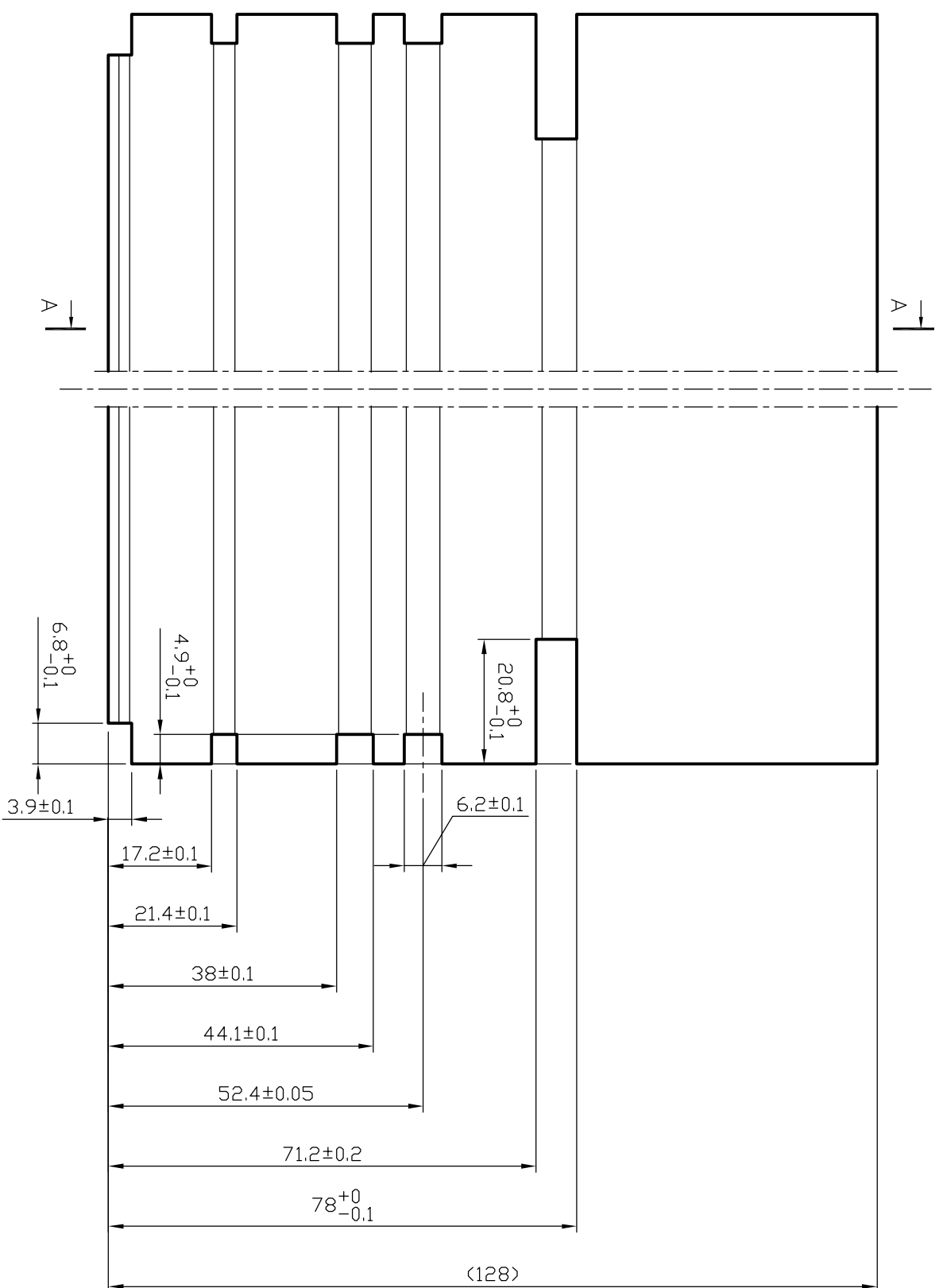




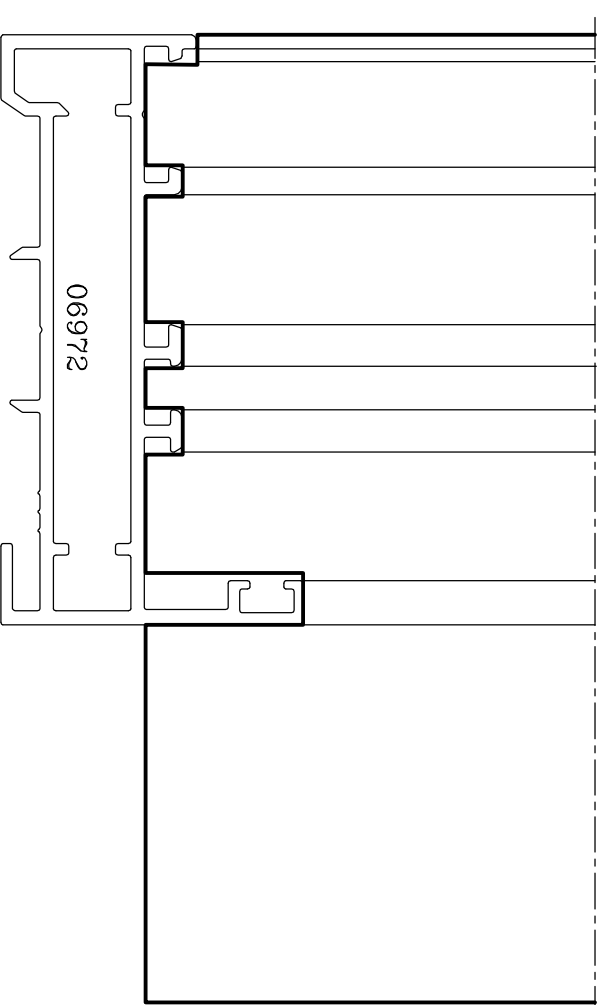
1	19	ד	5400
מחזור	עמוד	פרק	סדרת ציור

קני"מ 1:1

פינוי דצי"ק עבור חיבור למשקוף



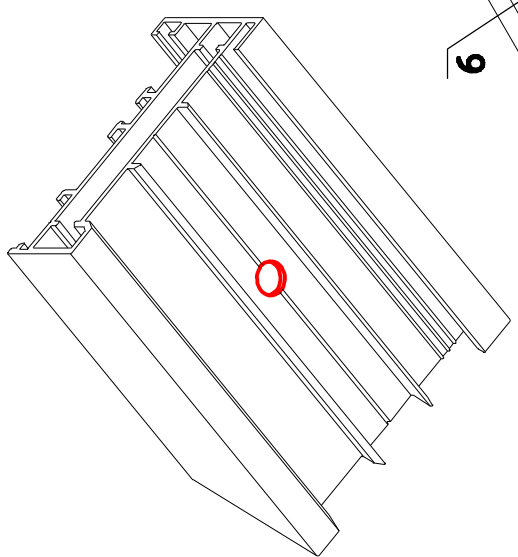
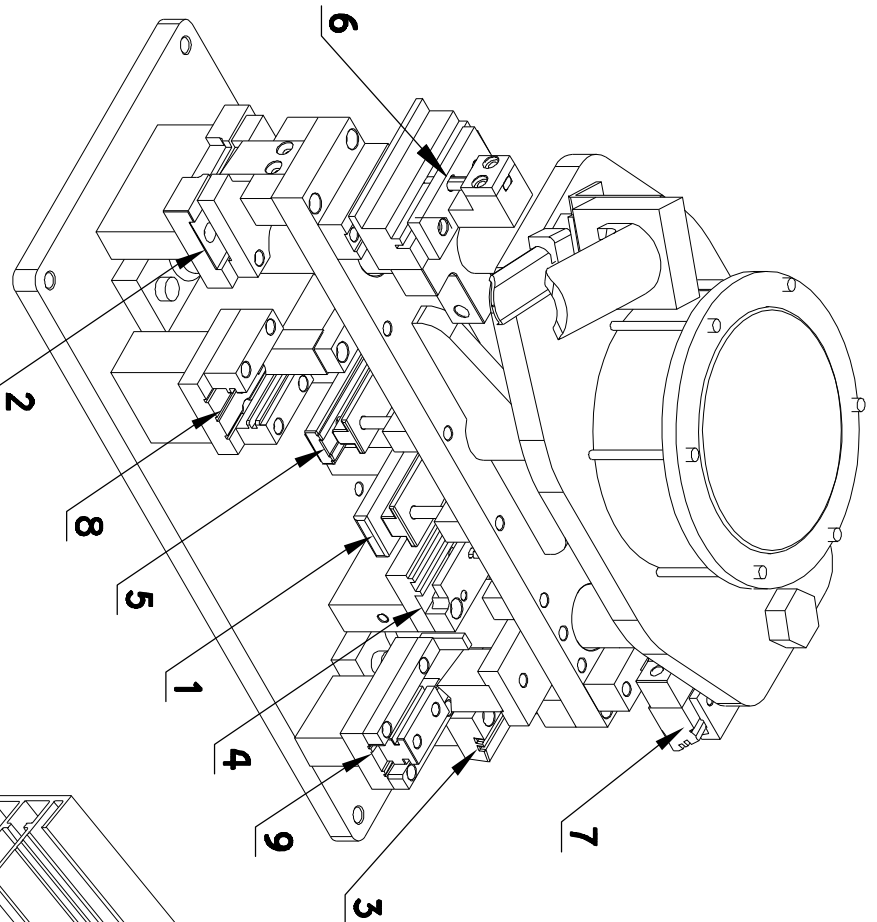
פרט חיבור חציץ למשקוף



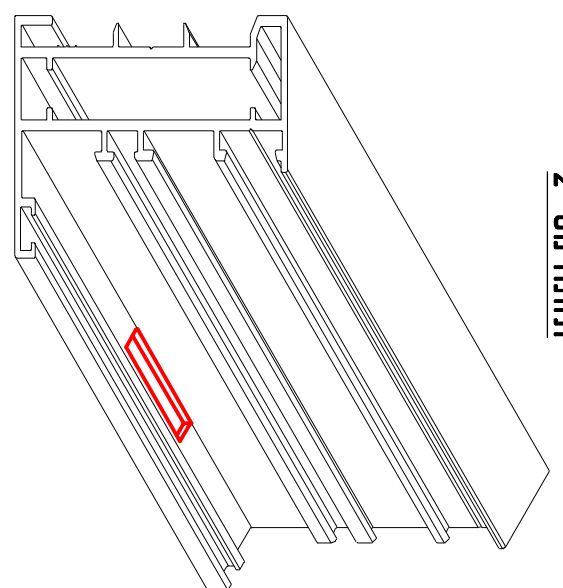
מבט (מק"ט 3174) - תדנות עבודה

רשימת פיניים במבט

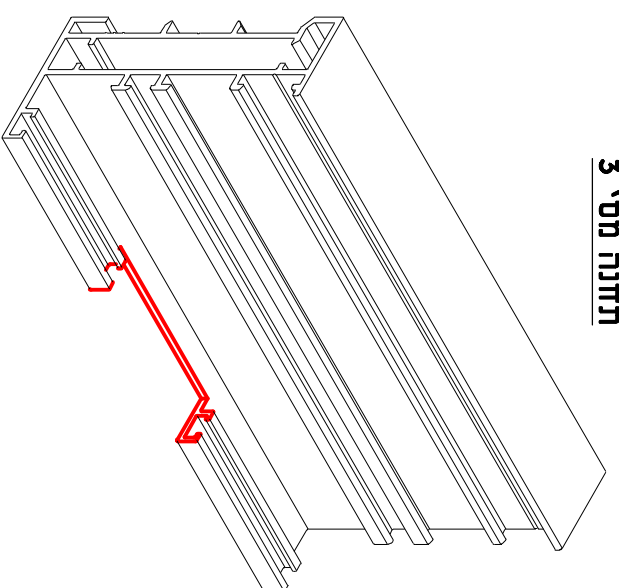
מס' תחנה	מס' פרופיל ומימד לפיני בתחנה	תאור הפעולה	מס' תחנה	מס' פרופיל ומימד לפיני בתחנה	תאור הפעולה	מס' תחנה
5	06974,07376,07377,07378,07379,07380	פיני עבור פינת חיבור	1	06972,07359	פיני עבור פינת חיבור	1
6	06974,07376,07377,07378,07379,07380	פיני לניקוז מים	2	06972,06978,07359	פיני לניקוז מים	2
7	06976	פיני עבור ניקוז מים	3	06972,06973,06978,07359	פיני עבור חיבור תאץ	3
8	06977,07385,07386,07387,07388,07389	פיני סרגל זוג לקבוע	4	07423	ניקוב חוספת להתקנת חלון עבור מודק מק"ט 5339	4
9	07387,07388,07389	פיני רגליים באיזור מחבר תאץ				



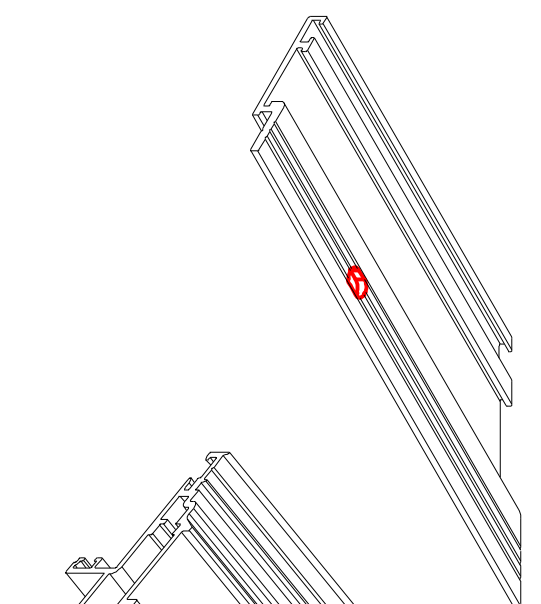
תדנה מס' 1



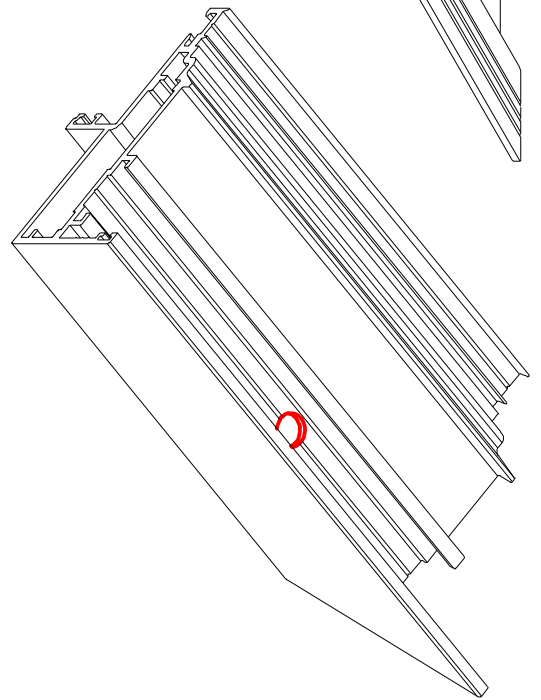
תדנה מס' 2



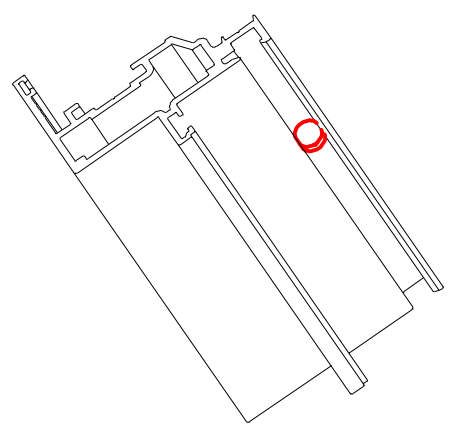
תדנה מס' 3



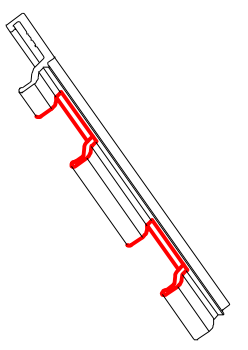
תדנה מס' 4



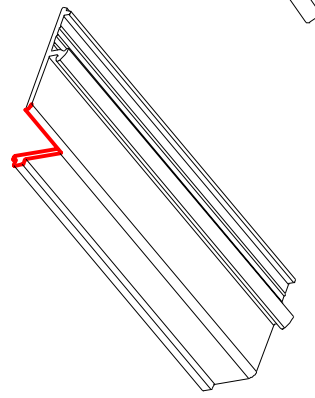
תדנה מס' 5



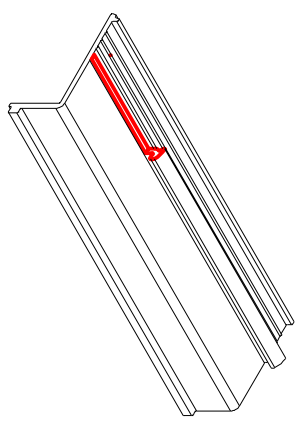
תדנה מס' 6



תדנה מס' 7



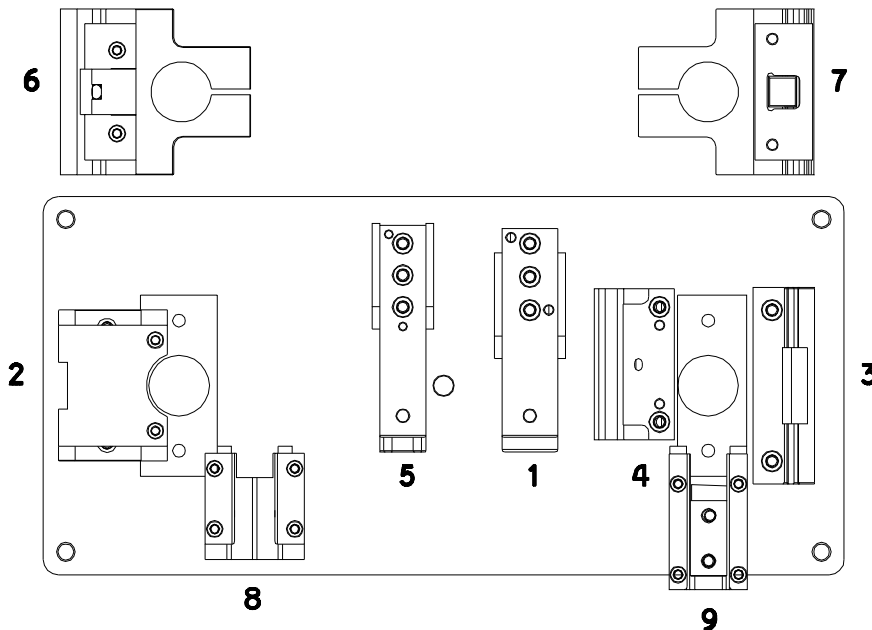
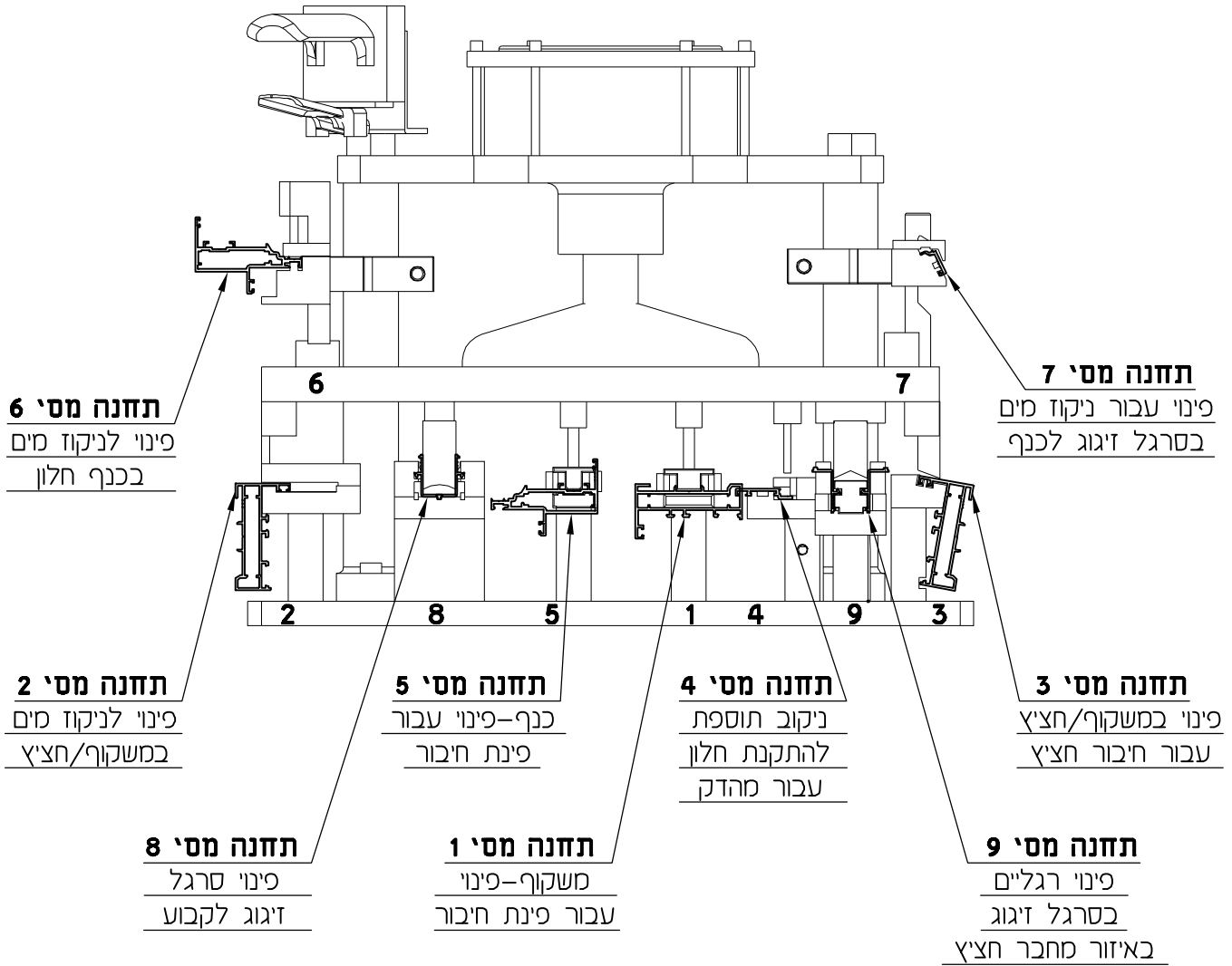
תדנה מס' 8



תדנה מס' 9

משקולעציג

מבלט (מק"ט 3174) - תחנות עבודה



סדרות ציר

קלייל נורף 5400

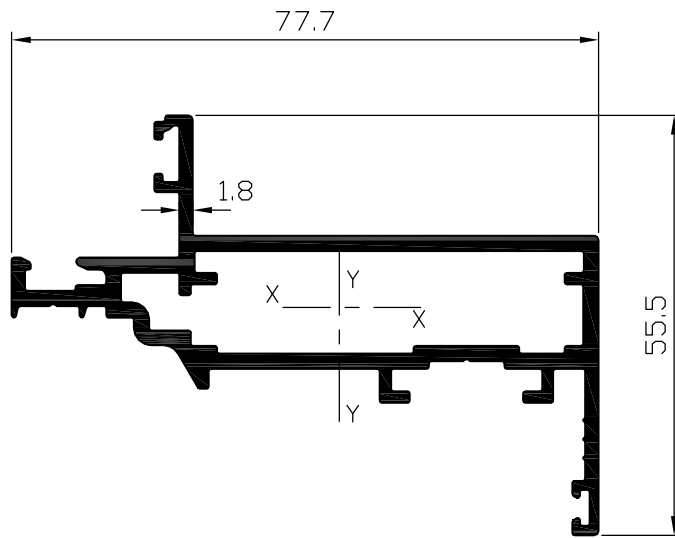
פרק ה

פרופילים קנ"מ 1:1

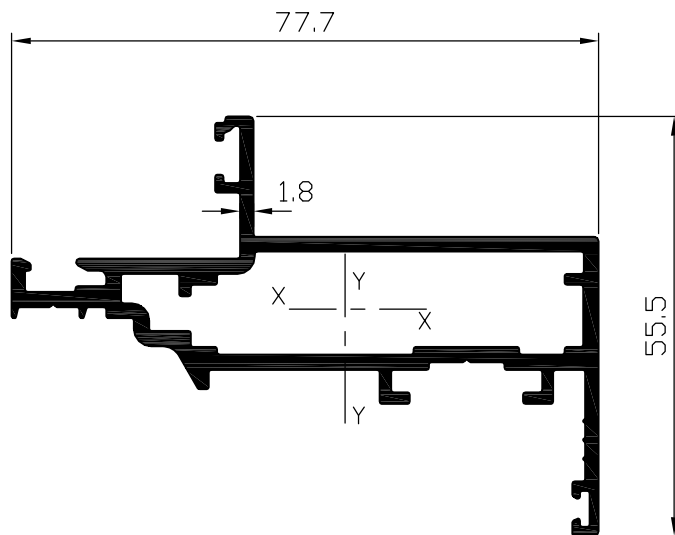
1	1	ה	5400
מהדורה	עמוד	פרק	סדרת ציר

מקרא:  $\diamond$  משטח שעלולים להופיע בו קווי תפר של טרוד

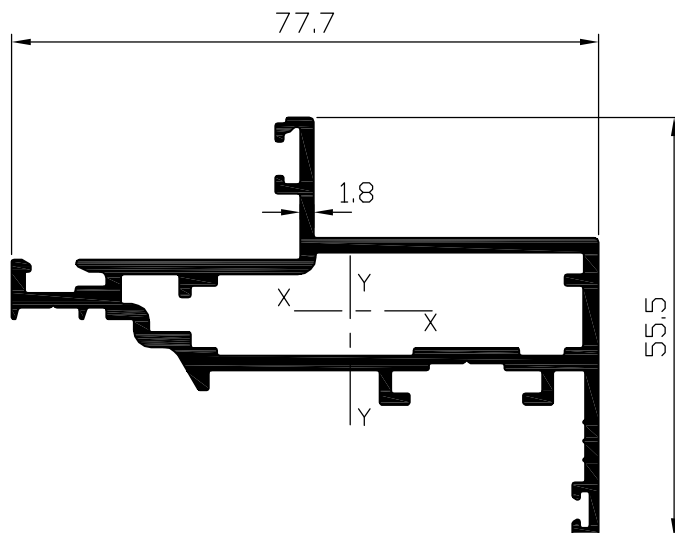
כנף לחלון  
זיגוג 8:4 מ"מ  
**07376** פרופיל  
שטח : 490 מ"מ<sup>2</sup>  
משקל : 1323 מ/ג  
היקף כללי : 507 מ"מ  
היקף חיצוני : 343 מ"מ  
 $I_{xx} = 5.15 \text{ Cm}^4$   
 $I_{yy} = 28.93 \text{ Cm}^4$



כנף לחלון  
זיגוג 16:10 מ"מ  
**07377** פרופיל  
שטח : 489 מ"מ<sup>2</sup>  
משקל : 1320 מ/ג  
היקף כללי : 500 מ"מ  
היקף חיצוני : 343 מ"מ  
 $I_{xx} = 5.08 \text{ Cm}^4$   
 $I_{yy} = 27.64 \text{ Cm}^4$

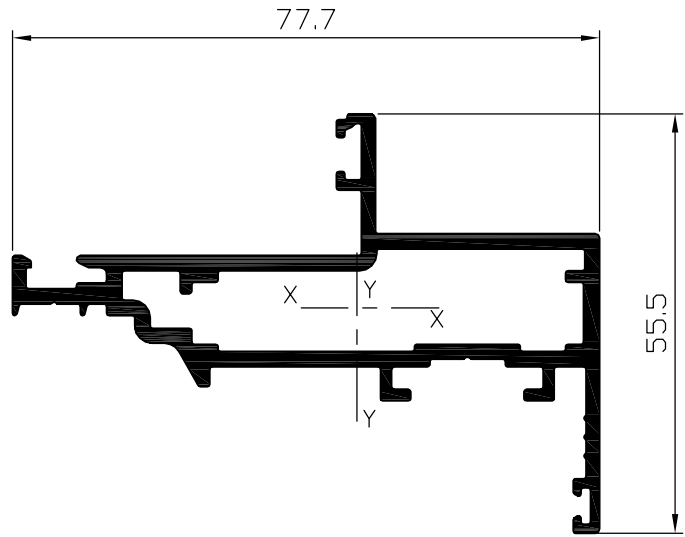


כנף לחלון  
זיגוג 24:18 מ"מ  
**06974** פרופיל  
שטח : 489 מ"מ<sup>2</sup>  
משקל : 1320 מ/ג  
היקף כללי : 500 מ"מ  
היקף חיצוני : 343 מ"מ  
 $I_{xx} = 5.02 \text{ Cm}^4$   
 $I_{yy} = 26.92 \text{ Cm}^4$

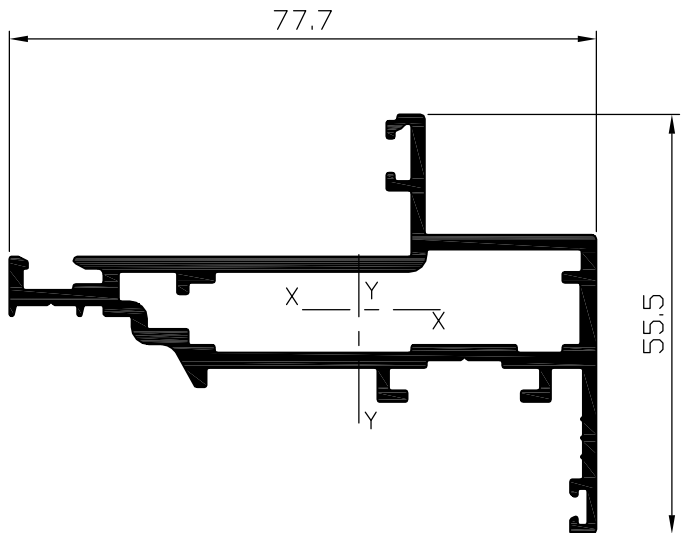


**מקרא:** ◇ משטח שעלולים להופיע בו קווי תפר של טרוד

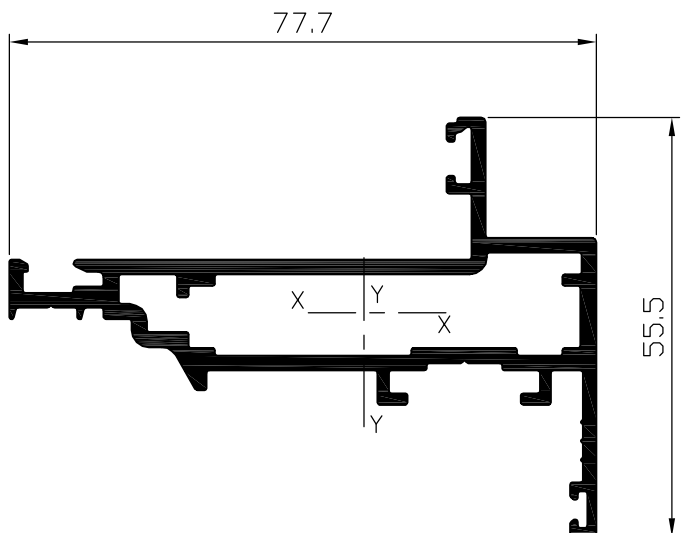
כנף לחלון  
זיגוג 32 ÷ 26 מ"מ  
**07378** פרופיל  
שטח : 489 ממ"ר  
משקל : 1320 ג/מ  
היקף כללי : 500 מ"מ  
היקף חיצוני : 343 מ"מ  
 $I_{xx} = 4.95 \text{ Cm}^4$   
 $I_{yy} = 26.72 \text{ Cm}^4$



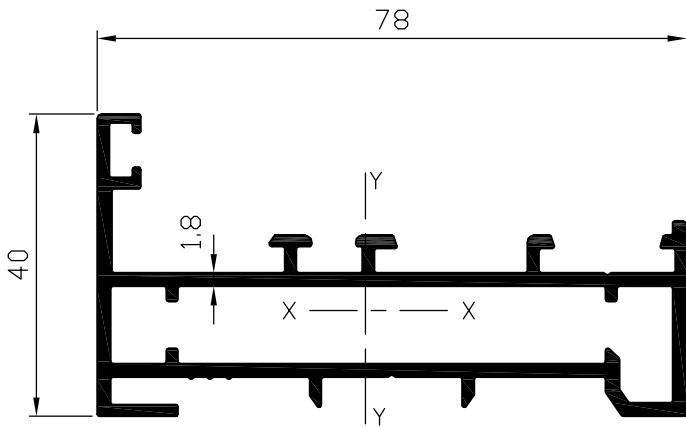
כנף לחלון  
זיגוג 39 ÷ 33 מ"מ  
**07379** פרופיל  
שטח : 489 ממ"ר  
משקל : 1320 ג/מ  
היקף כללי : 500 מ"מ  
היקף חיצוני : 343 מ"מ  
 $I_{xx} = 4.89 \text{ Cm}^4$   
 $I_{yy} = 26.97 \text{ Cm}^4$



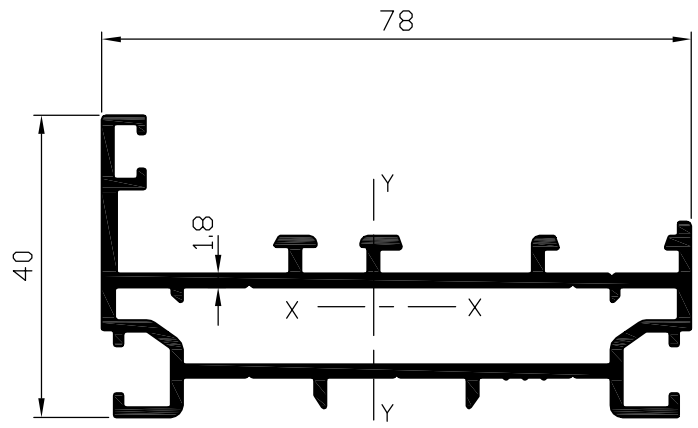
כנף לחלון  
זיגוג 47 ÷ 41 מ"מ  
**07380** פרופיל  
שטח : 489 ממ"ר  
משקל : 1320 ג/מ  
היקף כללי : 500 מ"מ  
היקף חיצוני : 343 מ"מ  
 $I_{xx} = 4.82 \text{ Cm}^4$   
 $I_{yy} = 27.74 \text{ Cm}^4$



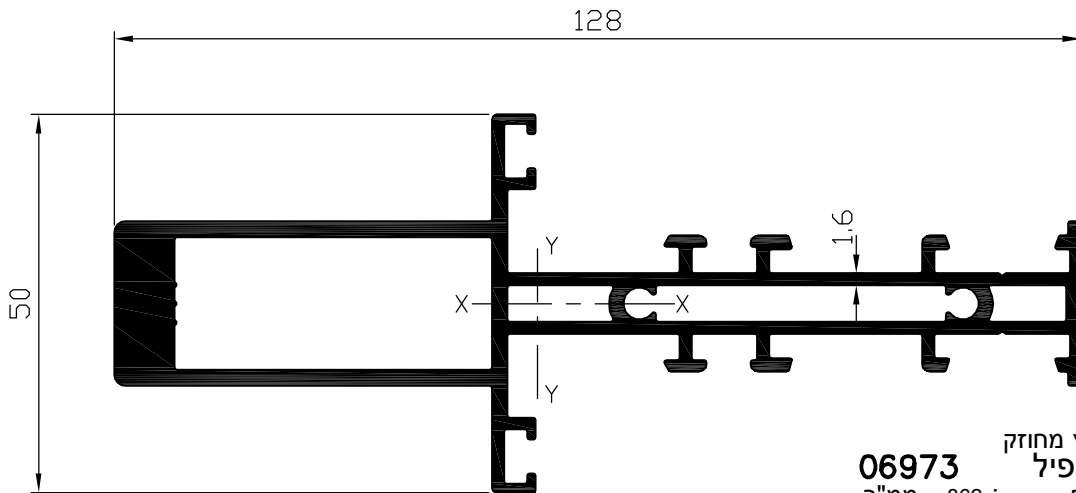
**מקרא:** ◇ משטח שעלולים להופיע בו קווי תפר של טרוד



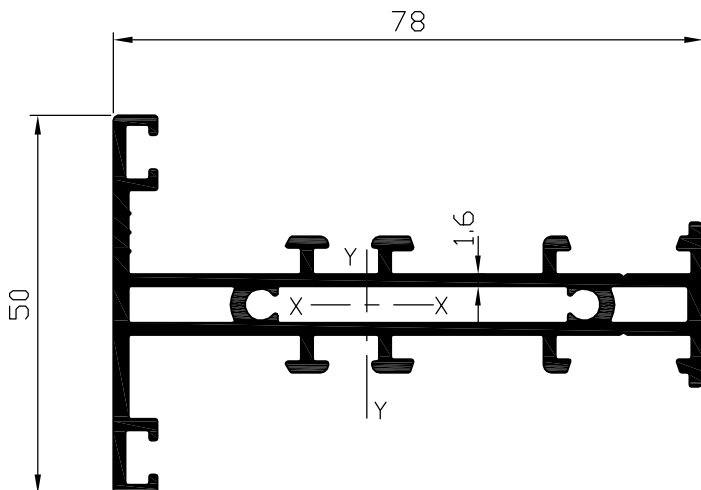
**06972** משקוף פרופיל  
 שטח : 485 מ"מ<sup>2</sup>  
 משקל : 1311 ג/מ  
 היקף כללי : 549 מ"מ  
 היקף חיצוני : 357 מ"מ  
 $I_{xx} = 4.02 \text{ Cm}^4$   
 $I_{yy} = 34.90 \text{ Cm}^4$



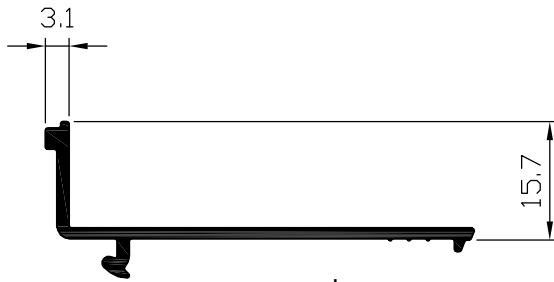
**07359** משקוף למונבלוק פרופיל  
 שטח : 470 מ"מ<sup>2</sup>  
 משקל : 1269 ג/מ  
 היקף כללי : 551 מ"מ  
 היקף חיצוני : 380 מ"מ  
 $I_{xx} = 3.69 \text{ Cm}^4$   
 $I_{yy} = 31.92 \text{ Cm}^4$



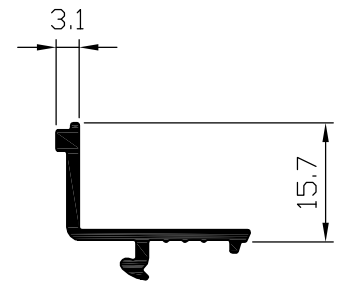
**06973** חציץ מחוזק פרופיל  
 שטח : 862 מ"מ<sup>2</sup>  
 משקל : 2327 ג/מ  
 היקף כללי : 807 מ"מ  
 היקף חיצוני : 517 מ"מ  
 $I_{xx} = 6.19 \text{ Cm}^4$   
 $I_{yy} = 136.57 \text{ Cm}^4$



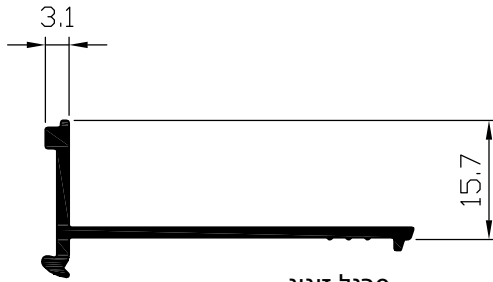
**06978** חציץ פרופיל  
 שטח : 508 מ"מ<sup>2</sup>  
 משקל : 1371 ג/מ  
 היקף כללי : 590 מ"מ  
 היקף חיצוני : 419 מ"מ  
 $I_{xx} = 3.76 \text{ Cm}^4$   
 $I_{yy} = 35.34 \text{ Cm}^4$



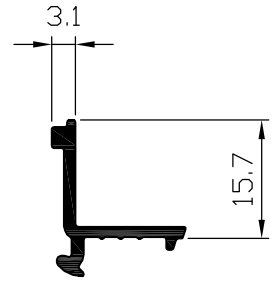
סרגל זיגוג  
זיגוג 4:8 מ"מ  
**07385** פרופיל  
משקל : 314 ג/מ  
היקף כללי : 158 מ"מ



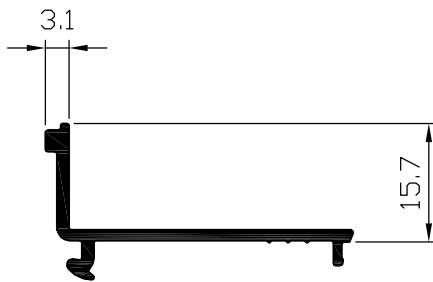
סרגל זיגוג  
זיגוג 33:39 מ"מ  
**07388** פרופיל  
משקל : 197 ג/מ  
היקף כללי : 96 מ"מ



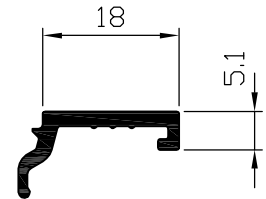
סרגל זיגוג  
זיגוג 10:16 מ"מ  
**07386** פרופיל  
משקל : 285 ג/מ  
היקף כללי : 143 מ"מ



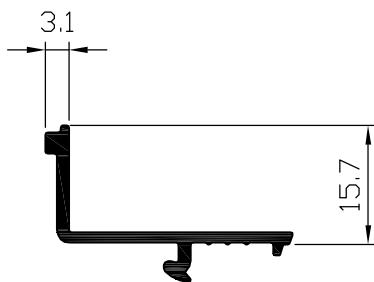
סרגל זיגוג  
זיגוג 41:47 מ"מ  
**07389** פרופיל  
משקל : 164 ג/מ  
היקף כללי : 81 מ"מ



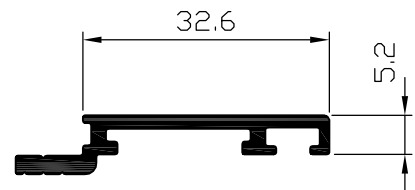
סרגל זיגוג  
זיגוג 18:24 מ"מ  
**06977** פרופיל  
משקל : 258 ג/מ  
היקף כללי : 130 מ"מ



סרגל זיגוג לכנף  
**06976** פרופיל  
משקל : 166 ג/מ  
היקף כללי : 71 מ"מ



סרגל זיגוג  
זיגוג 26:32 מ"מ  
**07387** פרופיל  
משקל : 223 ג/מ  
היקף כללי : 110 מ"מ



תוספת להתקנת חלון  
**07423** פרופיל  
משקל : 293 ג/מ  
היקף כללי : 122 מ"מ



סדרות ציר

קלייל נורף 5400


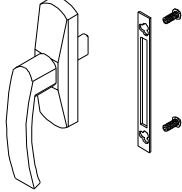
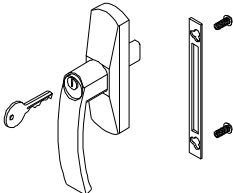
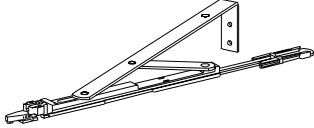
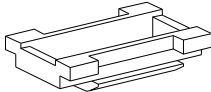


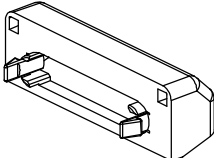
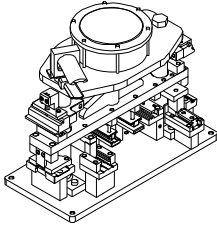


פרק 1

אביזרים

**אביזרים**

חומר	תאור האביזר		מס' קטלוגי
זמק	סט לשוניות עבור ידית שמאל		<b>1012</b>
	צירים בצד ימין	ידית "Claudia"	<b>1032</b>
	צירים בצד שמאל		<b>1032 + 1012</b>
	ידית "Claudia" עם מנעול		
נילון	ימין	קצה מוט נעילה 2 מצבים	<b>1207</b>
	שמאל		<b>1208</b>
זמק פלב"מ אלומיניום	מגביל פתיחה 2 מצבים		 <b>1334</b>
זמק פלב"מ פוליאימיד	מגביל פתיחה קצר לחלון ציר		 <b>1335</b>
זמק פלב"מ פוליאימיד	מגביל פתיחה ארוך לחלון ציר		 <b>1336</b>
ניילון	תפס להלבשה		 <b>1712</b>

אביזרים

חומר	תאור האביזר		מס' קטלוגי
	ידית "Claudia" לדריי-קיפ		2020
	ידית "Claudia" עם מנעול לדריי-קיפ		2021
פלב"מ אלומיניום	מספרים לדריי-קיפ (300 מ"מ)		2023
	מספרים לדריי-קיפ (460 מ"מ)		2024
נילון	מייצב כנף		2031
	ידית "COSI" - לחלון דריי-קיפ		2078
נילון	פקק ניקוז - דלתית		2619
	פקק ניקוז - גגון		2623
	מבלט - קליל 5400		3174
	ידית "COSI" - לחלון ציר		4538

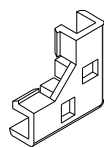
**אביזרים**

חומר	תאור האביזר		מס' קטלוגי
זמק	מעביר תנועה לחלון דר"י-קיפ		<b>5301</b>
	מעביר תנועה לחלון ציר		<b>5302</b>
זמק	נגדי לפין נעילה		<b>5312</b>
זמק פלב"מ	סט פינות לנעילה נוספת		<b>5313</b>
אלומיניום פלב"מ	ציר לחלון		<b>5314</b>
אלומיניום פלב"מ	ציר לחלון		<b>5315</b>
מכלול חומרים	מנגנון לדר"י-קיפ לוגי		<b>5320</b>
זמק פלב"מ	נקודת נעילה אקצנטרית + נגדי		<b>5321</b>
מכלול חומרים	מנגנון דר"י-קיפ בסיסי		<b>5322</b>

אביזרים

חומר	תאור האביזר		מס' קטלוגי
אלומיניום פלב"מ	מספרים נוספים לחיזוק		5325
זמק פלב"מ נילון	פינה לנעילה נוספת בדריי-קיפ		5326
אלומיניום פלב"מ נילון	זוג צירים לכנף דריי-קיפ עד 130 ק"ג		5327
נילון	מהדק תוספת להתקנת חלון		5339
אלומיניום	מחבר לחציץ לתעלת סרגל		5348
E.P.D.M.	פינת יציקה לאטם מרכזי		5431
E.P.D.M. מוקצף	קוביה מוקצפת לחציץ		5436

**אביזרים**

חומר	תאור האביזר		מס' קטלוגי
פלב"מ	בורג מהדק תוספת להתקנת חלון (סט)		<b>5439</b>
אלומיניום	פינת חיבור משקוף עם בורג		<b>5444</b>
אלומיניום	פינת חיבור כנף עם בורג		<b>5446</b>
זמק	מחבר חציץ		<b>5449</b>
נילון	מגן פינה		<b>5512</b>
	ידית "Astra" – לחלון		<b>5530</b> ▲
	ידית "Lapia" – לחלון		<b>5532</b> ▲
	ידית "Laser" – לחלון		<b>5536</b> ▲


### אביזרים

חומר	תאור האביזר		מס' קטלוגי
	ידית "Rombo" – לחלון		<b>5551</b> ▶
	ידית "Bauhaus" – לחלון		<b>5553</b> ▶
	ידית "Q-10" – לחלון		<b>5571</b> ▶
	ידית "Q-mini" – לחלון		<b>5573</b> ▶
ניילון	פקק עבור חציץ מחוזק		<b>9254</b>
אלומיניום פלב"מ	פינת חיבור עבור השלמת משקוף לכנף		<b>15134</b>











לבחירת ידיות נוספות ראה "קטלוג ידיות" של קליל

– מתאים למנגנון נעילה עם מעביר תנועה

מק"ט 5301 או מק"ט 5302 בלבד

– ניתן לצביעה 

**אטמים**

חומר	תאור האביזר		מס' קטלוגי
E.P.D.M.	אטם אגף / משקוף - חוץ		<b>2206</b>
E.P.D.M.	אטם אגף / משקוף - פנים		<b>2210</b>
E.P.D.M.	אטם זיגוג סמוי (2.5 מ"מ)		<b>2310</b>
E.P.D.M.	אטם זיגוג סמוי (2 מ"מ)		<b>2311</b>
E.P.D.M.	אטם זיגוג סמוי (3.5 מ"מ)		<b>2318</b>
E.P.D.M.	אטם זיגוג סמוי (4 מ"מ)		<b>2319</b>
E.P.D.M.	אטם זיגוג סמוי (3 מ"מ)		<b>2331</b>
E.P.D.M.	אטם זיגוג סמוי (5 מ"מ)		<b>2332</b>
E.P.D.M.	אטם זיגוג סמוי (6 מ"מ)		<b>2333</b>
E.P.D.M.	אטם מרכזי		<b>2371</b>



# קליל נוף 5400 טבלה מנחה

סדרה	יישומי חלונות	יישומי דלתות	שונות	
קליל בלגי חדש 5300				מערכת חלונות. דלתות בסגנון בלגי בעיצוב חדשני
קליל בלגי חדש 5350				מערכת חלונות בסגנון בלגי בעיצוב חדשני
קליל בלגי 1300				תריס ורשת ציר
קליל בלגי 1700				חלון הזזה מעודן דמוי פרופיל ברזל בלגי
קליל בלגי 4300				חלונות ודלתות ציר בעיצוב בלגי
קליל בלגי 4350				חלונות ודלתות ציר במראה בלגי חלק - חדש
קליל בלגי 7300				חלונות ודלתות הזזה בעיצוב בלגי. חלונות עם פתיחת מג'יקלי - פתיחה לניקוי
קליל אופיס 2200				מערכת דלתות וחלונות הזזה בשיטת "הרם והזז"
קליל אופיס 4750				חלון ציר יוקרתי למפתחים גדולים - כנף סתרת מחוץ
קליל אופיס 4900				מערכת מתקדמת של יטרינות ודלתות
קליל אופיס 5500				מערכת חלונות ודלתות בעיצוב מעודן - כנף סתרת מבחוץ
קליל אופיס 5500D				מערכת דלתות בעיצוב מעודן
קליל אופיס 7500				מערכת דלתות הזזה ויקרנות ומינימליסטית
קליל אופיס 9200				מערכת דלתות וחלונות הזזה עם צלון פנימי אינטגרלי
קליל נוף 2400				מערכת דלתות הזזה ויקרנות ומינימליסטית
קליל נוף 9400				מערכת חלונות ודלתות הזזה למפתחים גדולים בעיצוב צר במיוחד
קליל נוף 5400				מערכת חלונות ציר ויטרינות בעיצוב עדין ונקי במיוחד - חדש
קליל קלאסי 4400				חלונות ודלתות ציר פונקציונליים
קליל קלאסי 4500				חלונות ודלתות ציר קלאסיים
קליל קלאסי 7000				מערכת הזזה למפתחים בינוניים. חלונות עם פתיחה מג'יקלי - פתיחה לניקוי
קליל קלאסי 9000				חלונות ודלתות הזזה למפתחים בינוניים וגדולים
קליל קלאסי 5000				חלון הרמה (גליטניה)
קליל גזית ממי"ד 4583				חלון ממי"ד אטום לגזים
קליל מנהטן 8500 R				קיר מסך - אפקט יוזאלי של פטי אלומיניום אופקיים ואנכיים
קליל מנהטן 8500 SG				קיר מסך - אפקט יוזאלי של זכוכית חלקה וריצה
קליל מנהטן 8500 FSG				קיר מסך - אפקט יוזאלי עם זכוכית חלקה של מרווח אוויר בין המודלים
קליל מנהטן 8500 MG				קיר מסך - אפקט יוזאלי עם זכוכית חלקה של מרווח אוויר בין המודלים
קליל מנהטן 8500 HTS				קיר מסך - אפקט יוזאלי של פטי אלומיניום אופקיים
קליל מנהטן 8500 VTS				קיר מסך - אפקט יוזאלי של פטי אלומיניום אנכיים
קליל מנהטן 8500 H-SSG				קיר מסך - אפקט יוזאלי של פטי אלומיניום אופקיים
קליל מנהטן 8500 V-SSG				קיר מסך - אפקט יוזאלי של פטי אלומיניום אנכיים
קליל מנהטן 8500 DK				קיר מסך - אפקט יוזאלי של פטי אלומיניום אופקיים ואנכיים עם חלון דריי קיפ סמוי
קליל פירנצה				ארגז תריס סמוי מעץ או גבס

חלון הזזה
חלון הזזה פתיחה לניקוי
חלון כיס
כולל כנף רשת
חלון ציר
חלון דריי קיפ
חלון קיפ פתיחה פנימה
חלון קיפ פתיחה החוצה
חלון פיווט
חלון קבוע
חלון מתקפל
חלון הרמה
חלון דריי קיפ+ציר
דלת הזזה
דלת כיס
דלת ציר
דלת מתקפלת
מחיצה/ויטרינה
אפשרות לזיגוג כפול
אפשרות לזיגוג עם צלון
נעילה רב נקודתית
חיבורים ב-45°
מסילות נגד שחיקה
אטם מרכזי
שילוב מונבלוק
ארגז חיצוני
ארגז סמוי
רשת פליטה לדלת