

קליל 2200

מערכת חלונות ודלתות הזזה יוקרתיים  
למפתחים גדולים





# קליל תעשיות בע"מ



## קליל קונטרול

תריסים, מנועים מתוחכמים, מערכות בקרה, ואפליקציה ייעודית מאפשרים שליטה מרחוק בפעולות התריסים ושילוב חיישני אקלים וחיישני בטיחות.

מערכות אלו משלימות ומעצימות את פתחי חלונות האלומיניום מבחינת עיצוב, איכות ובטיחות.

קליל הנציגה הבלעדית של חברת NICE העולמית, מביאה לארץ את מגוון המוצרים החדשנים שלה ומשלבת אותם במערכות קליל תחת המותג קלילקונטרול.



## 7 שנות אחריות

קליל מעניקה ללקוחותיה תעודת אחריות מורחבת ל-7 שנים (בהתאם לתנאי האחריות). במסגרת זו הלקוחות הפרטיים נהנים מיעוץ מקצועי לבחירת החלונות לבתיהם, מביצוע העבודה על ידי מתקין מורשה של קליל ומבדיקת אימות של קליל בסוף הפרויקט. האחריות המורחבת היא האמצעי היחיד הטוב ביותר עבור הלקוח לוודא שקיבל את חלונות קליל כפי שהם צריכים להיות מיוצרים ומותקנים ולהנות ממוצר אמין ומתפקד כראוי לאורך שנים.

## איכות הסביבה

קליל חברה במועצה לבנייה ירוקה ועומדת בתקנים המחמירים ביותר לשמירה על איכות האוויר והמים ובתהליכי ייצור אקולוגיים. בתהליך הייצור מקפידים על: צביעה ללא חומרים כרומטיים • שימוש בחומרים מתמחזרים • הפעלת מערכות לחיסכון בחשמל. קליל מקימה פארק פרפרים בשטח המפעל כחלק ממרכז מבקרים בשיתוף החברה להגנת הטבע ועיריית כרמיאל.

## מעורבות בקהילה

קליל רואה חשיבות רבה בתמיכה במוסדות חברתיים בקהילה בה היא יושבת, העסקת עובדים מאוכלוסיות מגוונות ואוכלוסיות בעלות צרכים מיוחדים, רכש כחול-לבן, הטמעת אחריות חברתית בארגון, קידום חינוך טכנולוגי ופיתוח עובדים. ב 2018 קליל קיבלה את אות "העסק הקשוב" שניתן לארגונים שדואגים לכל מחזיקי העניין (עובדים, מנהלים, ספקים, לקוחות, סביבה ועוד) ולא רק לבעלי המניות.

## חזון קליל:

"לגרום לסביבתנו לחייך ולהיות גאים במעשינו"

קליל מובילה את עיצוב חלונות ודלתות האלומיניום בישראל - נוסדה בשנת 1950 ומעסיקה כ-320 עובדים במפעל הממוקם בכרמיאל. מפתחת, מעצבת, מייצרת ומשווקת מערכות אלומיניום מתקדמות לענפי הבנייה והתעשייה על פי התקנים המחמירים ביותר: חלונות, דלתות, קירות מסך, תריסים ועוד. מחלקת הפיתוח של קליל הכוללת מעצבי מוצר משיקה בכל שנה מוצרים ושירותים חדישים ומתקדמים, תוך שימת דגש על מתן פתרונות ייחודיים במוצרי נישה ובתחום הבניה האקולוגית. לקליל קניין רוחני של מאות פטנטים ומדגמים רשומים ובישראל היא החברה הישראלית הרושמת את מספר העיצובים הגדול ביותר בכל שנה. ובנוסף, נבחרה וקיבלה זיכיון ורשיון בלעדיים לייצור ולשיווק מוצרים ומערכות אלומיניום מבית ALCOA, יצרנית האלומיניום הגדולה בעולם.

רול פרופיל, חברת בת של קליל, מפתחת ומייצרת פתרונות הצללה המשלימים את המגוון הרחב שמוצעים ע"י החברה.

## בחירת הצרכנים

קליל הוכתרה זו השנה החמישית ברציפות כמותג על בישראל על ידי ארגון ה-Superbrands העולמי. ולראשונה בשנת 2019 זכתה גם בתואר "מותג על" במדד המותגים של גלובס.



## באוהאוס מבית קליל

הפופולריות הרבה של הסגנון הבינלאומי (באוהאוס) בארץ הובילה אותנו בקליל לפיתוח חלונות הבאוהאוס. הסדרה כוללת חלונות במראה מעוצב, מינימליסטי, בקווים צרים, פינות ישרות וסימטריה בסגנון חלוקות חדש, ומתאימה גם למפתחים גדולים מאוד ולכל סגנון עיצובי בהתאמה אישית.

מוצרי הסדרה מתאפיינים ברמת איכות גבוהה במיוחד עם אפשרות לזיגוג בידודי ואקוסטי מתקדם המעניק גם יתרונות של בנייה ירוקה. הסדרה פותחה עם מעצבים בתהליך פיתוח ייחודי 360 שתי חזיתות החלון זכו להתייחסות עיצובית ולמראה נקי ומינימליסטי.



# קליל 2200 תוכן העניינים

מבוא .....	מידע שיווקי ללקוח
פרק א' .....	ריכוז פרופילים טבלאות עומס
פרק ב' .....	שרטוטי הרכבה
פרק ג' .....	הוראות ייצור
פרק ד' .....	פרופילים קנ"מ 1:1
פרק ה' .....	אביזרים






# קליל 2200 מידע כללי ללקוחות

## אדריכל, יועץ, מתכנן, ייצור והרכבת מוצר זה. קליל מגישה לך את קטלוג "אופיס 2200" המכיל מידע חיוני לתכנון, ייצור והרכבת מוצר זה.

### מידע כללי

- לחישובי החוזק השונים מומלץ להסתייע בהנחיות התקן הישראלי המעודכן לחלונות ולדלתות - ת"י 1068.
- כל המידות במילימטרים, אלא אם כן צוין אחרת.
- הפרופילים והאביזרים של קליל מוגנים בפטנטים ו/או במדגמים רשומים.
- שרטוטי הפרופילים בקנ"מ 1:1 מלווים במידות כלליות ומידות עובי דופן.
- משקל הפרופיל מצוין בגרם למטר וההיקפים במילימטרים.
- בפרופיל חלול ההיקף הכללי הוא סיכומם של ההיקף החיצוני והפנימי. משקל הפרופילים הינו תיאורטי ועשוי להשתנות בתחום הסיבולות המותרות לפי התקן.
- הפרופילים מסופקים לפי התקן הישראלי ת"י 4402.
- הפרופילים מיוצרים מנתך 6063 בטיפול תרמי T5.
- בשטחים מסויימים של פרופיל המסומנים בתוך הקטלוג ב -  $\diamond$  עלולים להופיע סימנים של קווי תפר.
- כל פרופילי קליל תעשיות מיוצרים בהשגחת מכון התקנים הישראלי.
- סימן הזיהוי של פרופיל קליל הוא 3 פסים המוטבעים בתהליך הייצור על גבי הפרופיל. 
- כל פרופילי קליל עם ציפוי נושאים עליהם חותמת מזהה של החברה. 
- הפרופילים, האביזרים, האטמים והמבלטים ניתנים לרכישה בבתי המסחר המורשים למכירת פרופילי קליל.
- לצורך תכנון, ייצור ושימוש במוצרינו השונים, הנך מוזמן להיעזר במרכז ההדרכה של קליל תעשיות ובמחלקת הייעוץ לאדריכלים וליצרנים. קטלוגים וחומר טכני ימסרו ע"פ דרישות הלקוח.

### מגבלות השימוש במידע המופיע בקטלוג

- המידע וכל הנתונים בקטלוג זה ערוכים ומיועדים להנחיה ולהדרכה בלבד.
- פעילות גוף כלשהו על פי המידע והנתונים הללו תהיה באחריותו בלבד.
- קליל תעשיות עשתה את מרב המאמצים לשם הבטחת דיוק המידע ועדכנונו. עם זאת, היא אינה ולא תהיה אחראית לכל טעות או השמטה שעלולות להתגלות במידע.
- קליל תעשיות שומרת לעצמה את הזכות לבצע כל שינוי, טכני או אחר, ללא כל הודעה מוקדמת.
- קליל תעשיות לא תהיה אחראית לכל פגם או נזק הנובע משילוב מידע זה או אחר, שאינו בידיעתה ובאחריותה, ולפגמים ונזקים הנובעים מייצור ומהתקנת המוצרים באופן לקוי.





# קליל 2200

## מערכת חלונות ודלתות הזזה יוקרתיים למפתחים גדולים

### מאפייני הסדרה

- מנגנון הזזה מתוחכם המבוסס על עיקרון "הרם והזז" (HEBESHIEBE) או מנגנון הזזה רגיל
- רמת איטום גבוהה - אטם E.P.D.M במקום מברשות
- סגירה והפעלת כנף באמצעות ידית סיבובית נוחה
- מסילות נגד שחיקת צבע
- חיבור פרופילים ב-45°

### צבעים

- ניתן לצבוע בכל סוגי הצבעים:
- קליל IRON (גוונים במראה ברזל ובמרקם מגורען),
- FINE IRON (גוונים מטאליים במרקם חלק)
- קליל אלגון (אנודיז)
- קליל מטאל (מראה אלומיניום טבעי)
- מגוון צבעי קליל RAL

### יישומים

- 2 נתיבים, 2 כנפיים על 3 כנפיים על 3 נתיבים, 4 כנפיים על 4 נתיבים בהתאמה.
- 4 כנפיים על 2 נתיבים עם נושק, 6 כנפיים על 3 נתיבים עם נושק
- פרופילי כנף בשלוש דרגות חוזק

### רשת

- ניתן לשלב רשת מקורית

### מתאים למפתחים

- רוחב עד 330 ס"מ, גובה עד 320 ס"מ, משקל עד 400 ק"ג לכנף

### פרזול

- מבחר של ידיות בסגנון בלגי, אופיס
- גלגלים מיוחדים לנשיאת משקל כנף כבדה במיוחד
- אביזרים יוקרתיים מהטובים בעולם
- מנגנון נעילה רב נקודתי לכנף
- אפשרות הוספת מנגנון להיפוך ידית המסיע לסובב את הידית בעת הרמת הכנף ומאפשר לידיית תנועה מרוסנת ובקצב אחיד בעת הורדת הכנף כלפי מטה

### תקנים

- קליל אופיס 2200 מותאם ונבדק לדרישות התקן הישראלי לחלונות ת"י 1068 ודלתות ת"י 4001

### זיגוג

- 8 עד 12 מ"מ זכוכית רגילה או שכבתית
- 14 עד 47 מ"מ זכוכית בידודית
- 37 עד 47 מ"מ זכוכית בידודית עם צלון פנימי
- זיגוג זכוכית על ידי סרגלי זיגוג, המאפשרים החלפת זכוכית ללא פירוק מסגרת הכנף





## קליל 2200

מערכת חלונות ודלתות הזזה יוקרתיים  
למפתחים גדולים

### קליל 2200

הינה מערכת דלתות ההזזה המתקדמת ביותר בישראל. המערכת פותחה בעקבות עליית רמת הדרישות הטכנולוגיות והעיצוביות של דלתות ההזזה בתחום הבנייה הציבורית, הרוויה והפרטית.

### קליל 2200

הותאמה במיוחד לדרישות האדריכלים באמצעות שורה של פיתוחים אסתטיים מתקדמים, המעניקים למערכת מראה עיצובי יוקרתי ייחודי.

### קליל 2200

מתאימה לסגירת מרפסות בבתי מלון ובתי דירות יוקרתיים, לפתחי יציאה במפתח רחב, לדירות יוקרה וצמודי קרקע.

### קליל 2200

נותנת מענה למספר דרישות שוק ייחודיות:

- מנגנון הרם והזז (HEBESHIEBE) - תפעול קל של כנפיים כבדות (עד 400 ק"ג).
- אטימת גומיות המעניקה רמת איטום מקסימלית (כמו בפתחת ציר).
- שילוב צלון פנימי אינטגרלי, ידני או חשמלי ללא בליטה ממישור הכנף.

# טבלה מנחה לסדרות קליל

שונות		יישומי דלתות		יישומי חלונות												מאפייני סדרה	סדרה											
רשת פליטה לדלת	ארגז סמוי	ארגז חיצוני	שילוב מונבולוק	אטם מרכזי	מסילות נגד שחיקה	חיבורים 3-45%	נעילה רב נקודתית	אפשרות לזיגוג עם צלון	אפשרות לזיגוג כפול	מחיצה/ ויטרינה	דלת ציר	דלת כיס	דלת הזזה	חלון דריי קיפ+ ציר	חלון מתקפל	חלון קבוע	חלון פיווט	חלון קיפ פתיחה החוצה	חלון קיפ פתיחה פנימה	חלון דריי קיפ	חלון ציר	כולל כנף רשת	חלון כיס	חלון הזזה פתיחה לניקוי	חלון הזזה			
																										מערכת חלונות הזזה במראה דק המתאים למגוון סגנונות עיצוביים	באוהאוס 1600	
																											מערכת חלונות ודלתות ציר במראה דק המתאים למגוון סגנונות עיצוביים	באוהאוס 5600
																											מערכת חלונות ודלתות הזזה במראה דק המתאים למגוון סגנונות עיצוביים	באוהאוס 7600
																											תריס ורשת ציר בסגנון כפרי - בלגי	בלגי 1300
																											מערכת חלון הזזה מעוצב בסגנון בלגי	בלגי 1700
																											מערכת חלונות ודלתות ציר מעוצב בסגנון בלגי	בלגי 4300
																											מערכת חלונות ודלתות ציר במראה בלגי	בלגי 4350
																											מערכת חלונות ודלתות הזזה במראה בלגי. חלונות עם פתיחת מג'יקליל	בלגי 7300
																											מערכת דלתות וחלונות הזזה בעיצוב יוקרתי למפתחי ענק, בטכנולוגיית "הרם- הזז"	אופיס 2200
																											מערכת חלונות ציר בעיצוב מודרני עם יכולות איטום מתקדמות, מתאים לפתחים גדולים	אופיס 4750
																											דלת ציר מתקדמת בעיצוב מודרני למפתחים גדולים	אופיס 4900
																											מערכת דלתות ציר עם זכוכית בהדבקה סטרוקטורלית	אופיס 4900
																											מערכת חלונות ציר בעיצוב מודרני ומעודן	אופיס 5500
																											מערכת דלתות ציר בעיצוב מודרני ומעודן	אופיס 5500
																											מערכת דלתות וחלונות הזזה בעיצוב מודרני	אופיס 7500
																											מערכת חלונות ודלתות הזזה בעיצוב מתקדם, עם יכולות איטום גבוהות	אופיס 9200
																											מערכת דלתות הזזה יוקרתית, במראה מינימליסטי ומפרט טכני מתקדם במיוחד	נוף 2400
																											מערכת חלונות ודלתות ציר בעיצוב מינימליסטי עם יכולות איטום גבוהות	נוף 5400
																											מערכת חלונות ודלתות הזזה למפתחים גדולים בעיצוב דק ומינימליסטי	נוף 9400
																											מערכת חלונות ודלתות ציר למפתחים גדולים	קלאסי 4400
																											מערכת חלונות ודלתות ציר לויטרינות רצפה - תקרה, דלתות וחלונות, מתאימה למפתחים גדולים	קלאסי 4500
																											מערכת חלונות הזזה	קלאסי 7000
																											מערכת חלונות ציר, מתאים למפתחים גדולים	קלאסי 9000
																											קיר מסך - אפקט ויזואלי של פסי אלומיניום אופקיים ואנכיים	מנהטן 8300 R
																											קיר מסך - אפקט ויזואלי של זכוכית חלקה ורציפה	מנהטן 8300 SG
																											קיר מסך - אפקט ויזואלי של פסי אלומיניום אופקיים	מנהטן 8300 H-SSG
																											קיר מסך - אפקט ויזואלי של פסי אלומיניום אנכיים	מנהטן 8300 V-SSG
																											קיר מסך - אפקט ויזואלי של פסי אלומיניום אופקיים ואנכיים בסגנון באוהאוס	מנהטן 8300 B
																											קיר מסך - אפקט ויזואלי של פסי אלומיניום אופקיים ואנכיים עמוד T בסגנון בלגי	מנהטן 8300 BH
																											קיר מסך - אפקט ויזואלי של פסי אלומיניום אופקיים ואנכיים עם חלון דריי קיפ סמוי	מנהטן 8300 DK
																											קיר מסך מתקדם המאפשר החלפת יחידת הזיגוג בצורה פשוטה מתוך הבניין	קליל eGRAF



סדרות הזזה

קליל אופיס 2200

פרק א

ריכוז פרופילים

טבלאות עומס

### ריכוז פרופילים

תאור הפרופיל	מספר הפרופיל		חתך הפרופיל
	היקף מ"מ	משקל גרם/מטר	
תומך למסילה תחתונה גבוהה	<b>05153</b>		
	100	133	
תומך תעלה למוט מוביל בכנף 06163, 04611	<b>06107</b>		
	188	332	
מזוזה/מסילה עליונה 2 נתיבים	<b>06145</b>		
	574	1851	
כנף עד 400 ק"ג זיגוג 37÷47 מ"מ	<b>06163</b>		
	919	2929	
מזוזה/מסילה עליונה לכנף עם צלון 2 נתיבים	<b>06164</b>		
	699	2283	
מזוזה/מסילה עליונה לכנף עם צלון 3 נתיבים	<b>06165</b>		
	1058	3460	
שולב לכנף עד 400 ק"ג זיגוג 37÷47 מ"מ	<b>06168</b>		
	322	783	
תעלה למוט מוביל	<b>06184</b>		
	73	131	
סרגל זיגוג - 16 מ"מ	<b>06279</b>		
	139	233	
מכסה לנתיב	<b>06373</b>		
	124	298	
מסילה תחתונה 2 נתיבים	<b>06374</b>		
	706	1966	
מסילה תחתונה 3 נתיבים	<b>06375</b>		
	1019	2826	
מסילה תחתונה לכנף עם צלון - 2 נתיבים	<b>06376</b>		
	851	2355	
מסילה תחתונה לכנף עם צלון - נתיב אחד	<b>06377</b>		
	458	1253	
מסילה תחתונה לכנף עם צלון - השלמה ל-3 נתיבים	<b>06378</b>		
	869	2345	
מזוזה/מסילה עליונה לכנף עם צלון נתיב אחד	<b>06379</b>		
	383	1266	

תאור הפרופיל	מספר הפרופיל		חתך הפרופיל
	היקף מ"מ	משקל גרם/מטר	
מוט שטוח 50x3	<b>02030</b>		
	105	404	
תומך תעלה למוט מוביל בכנף 04609	<b>02104</b>		
	55	431	
מוט מוביל	<b>03685</b>		
	40	155	
פרופיל T 25x25x2	<b>04016</b>		
	98	259	
תומך	<b>04021</b>		
	158	623	
שתל צד	<b>04604</b>		
	150	424	
שתל עליון	<b>04605</b>		
	127	433	
כנף עד 150 ק"ג זיגוג 7÷30 מ"מ	<b>04609</b>		
	675	1825	
שולב עד 150 ק"ג זיגוג 7÷30 מ"מ	<b>04610</b>		
	267	651	
כנף עד 400 ק"ג זיגוג 7÷30 מ"מ	<b>04611</b>		
	741	2333	
שולב לכנף עד 400 ק"ג זיגוג 7÷30 מ"מ	<b>04612</b>		
	283	701	
נושק	<b>04614</b>		
	181	593	
סרגל זיגוג - 9 מ"מ	<b>04615</b>		
	124	210	
סרגל זיגוג - 4 מ"מ	<b>04616</b>		
	82	188	
סרגל זיגוג - 22 מ"מ	<b>04617</b>		
	154	260	
תומך למסילה תחתונה נמוכה	<b>05014</b>		
	75	125	

הפרופילים מוגנים כמדגמים רשומים

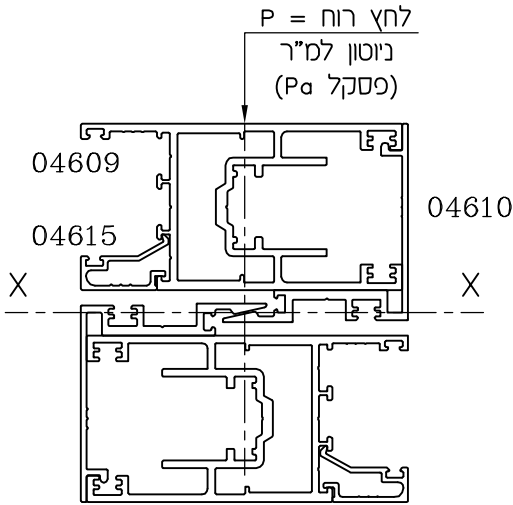




**מימדים מירביים - משקל כנף עד 150 ק"ג  
(בהתאם ללחץ רוח בלבד)**

המרת ערכים

מהירות רוח (קמ"ש)	לחץ (PA)	רמת לחץ לפי ת"י 1068
124.7	750	A
144.0	1000	B
170.4	1400	C
193.2	1800	D
213.6	2200	E
232.2	2600	F
249.4	3000	G



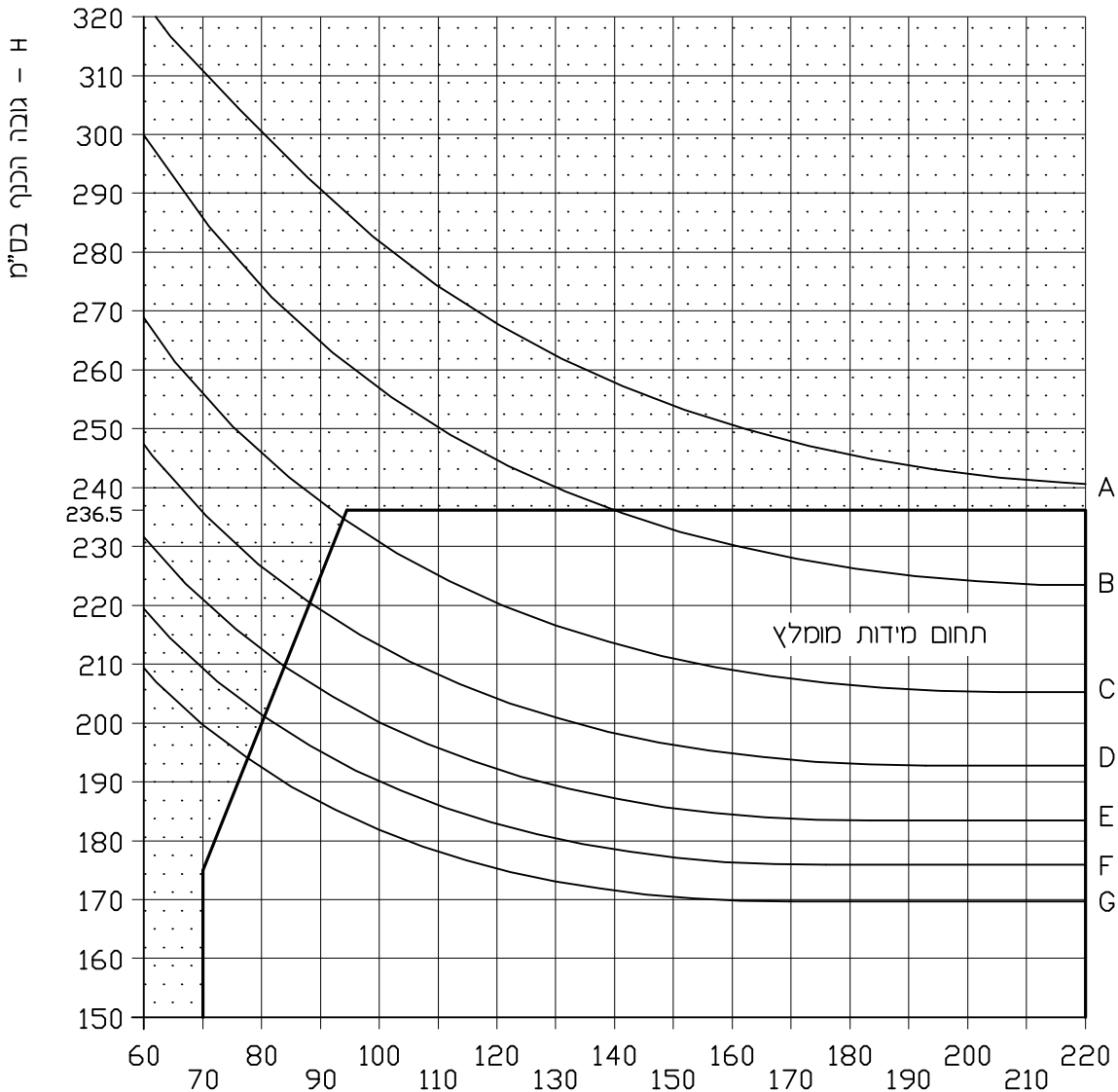
מומנט אנרציה כולל  
 $I_{xx} = 60.4 \text{ ס"מ}^4$

$\Delta = 1/200$  אך לא יותר מ-15 מ"מ

$\Delta =$  יחס כפיפה מותר

הדיאגרמה מציגה חישובים מקורבים.

מהנדס המבנה אחראי על תכנון החוזק.

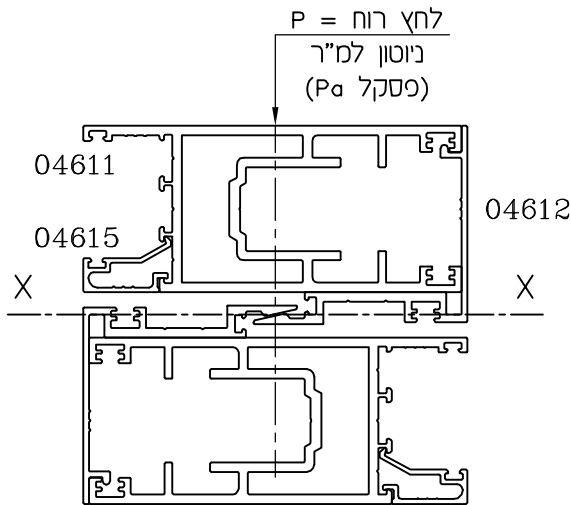


L - רוחב הכנף בס"מ

**מימדים מירביים - משקל כנף עד 400 ק"ג  
(בהתאם ללחץ רוח בלבד)**

המרת ערכים

מהירות רוח (קמ"ש)	לחץ (Pa)	רמת לחץ לפי ת"י 1068
124.7	750	A
144.0	1000	B
170.4	1400	C
193.2	1800	D
213.6	2200	E
232.2	2600	F
249.4	3000	G



$\Delta = 1/200$  אך לא יותר מ-15 מ"מ

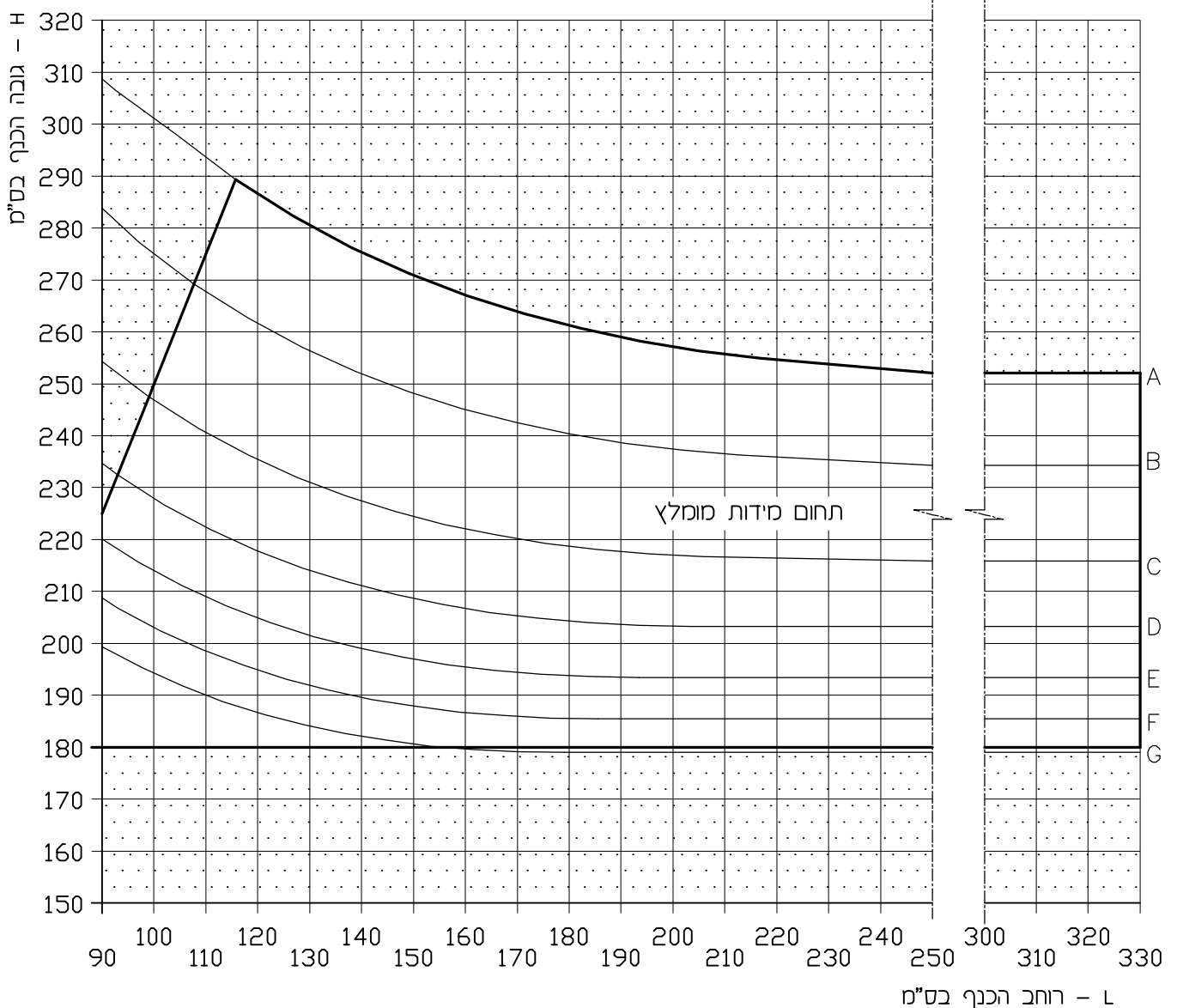
$\Delta$  = יחס כפיפה מותר

הדיאגרמה מציגה חישובים מקורבים.

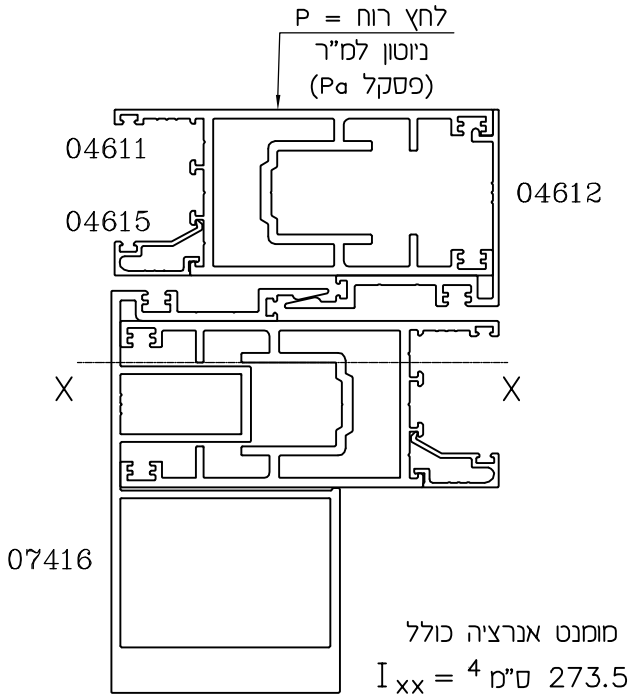
מונדס המבנה אחראי על תכנון החוזק.

מומנט אנרציה כולל

$$I_{xx} = 74.7 \text{ ס"מ}^4$$



מימדים מירביים - משקל כנף עד 400 ק"ג  
(בהתאם ללחץ רוח בלבד)



המרת ערכים

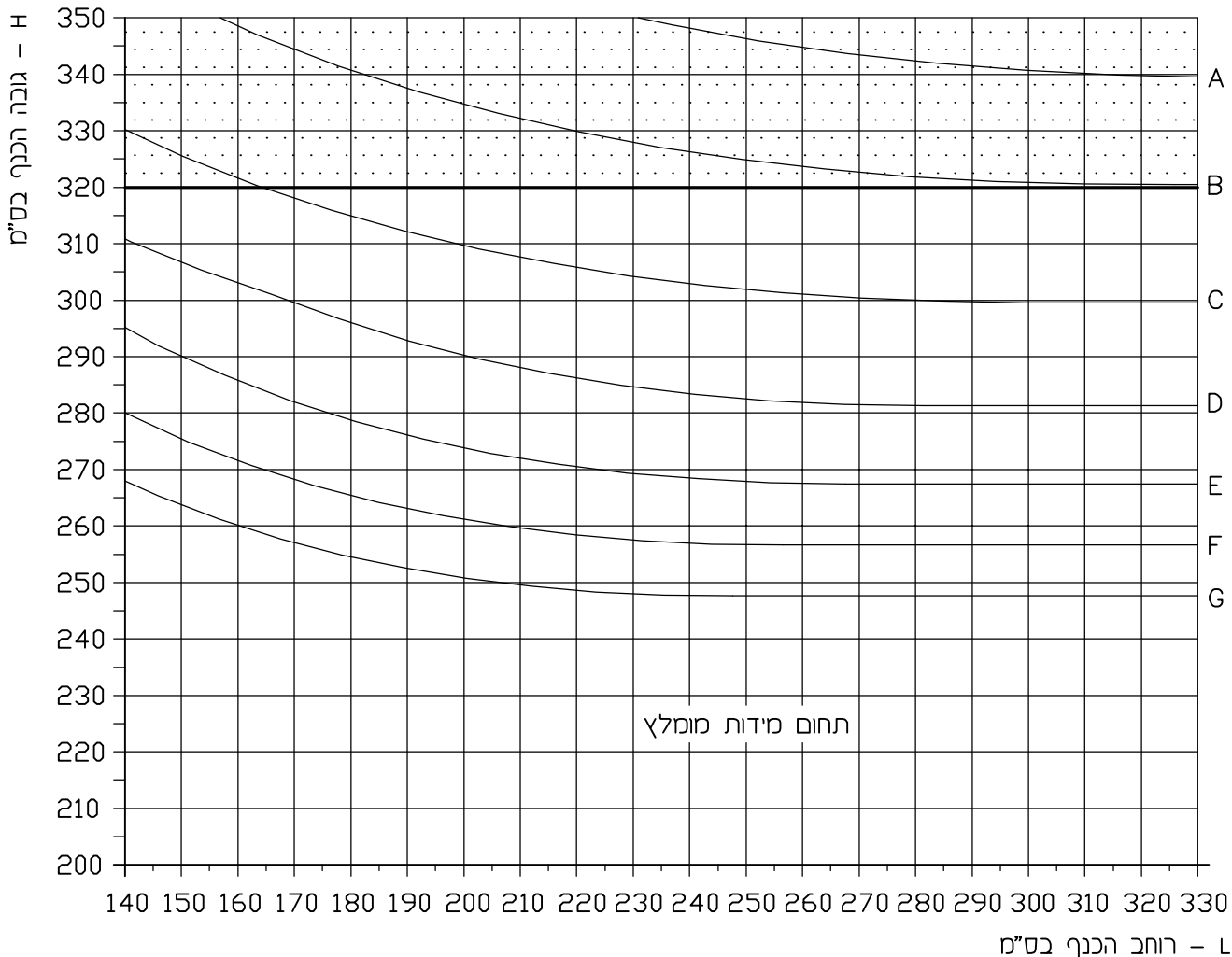
מהירות רוח (קמ"ש)	לחץ (Pa)	רמת לחץ לפי ת"י 1068
124.7	750	A
144.0	1000	B
170.4	1400	C
193.2	1800	D
213.6	2200	E
232.2	2600	F
249.4	3000	G

$\Delta = 1/200$  אך לא יותר מ-15 מ"מ

$\Delta =$  יחס כפיפה מותר

הדיאגרמה מציגה חישובים מקורבים.

מהנדס המבנה אחראי על תכנון החוזק.

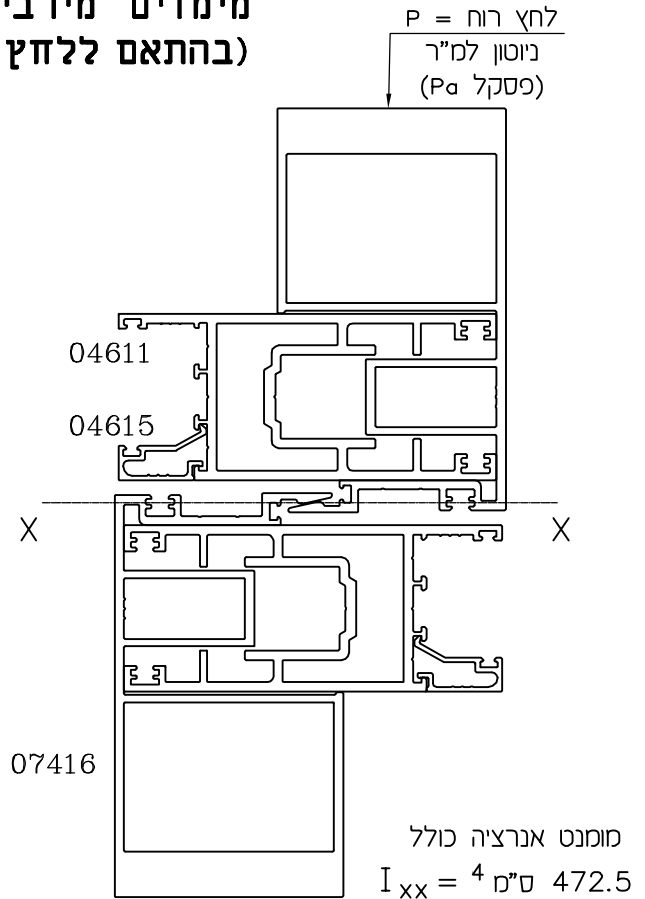




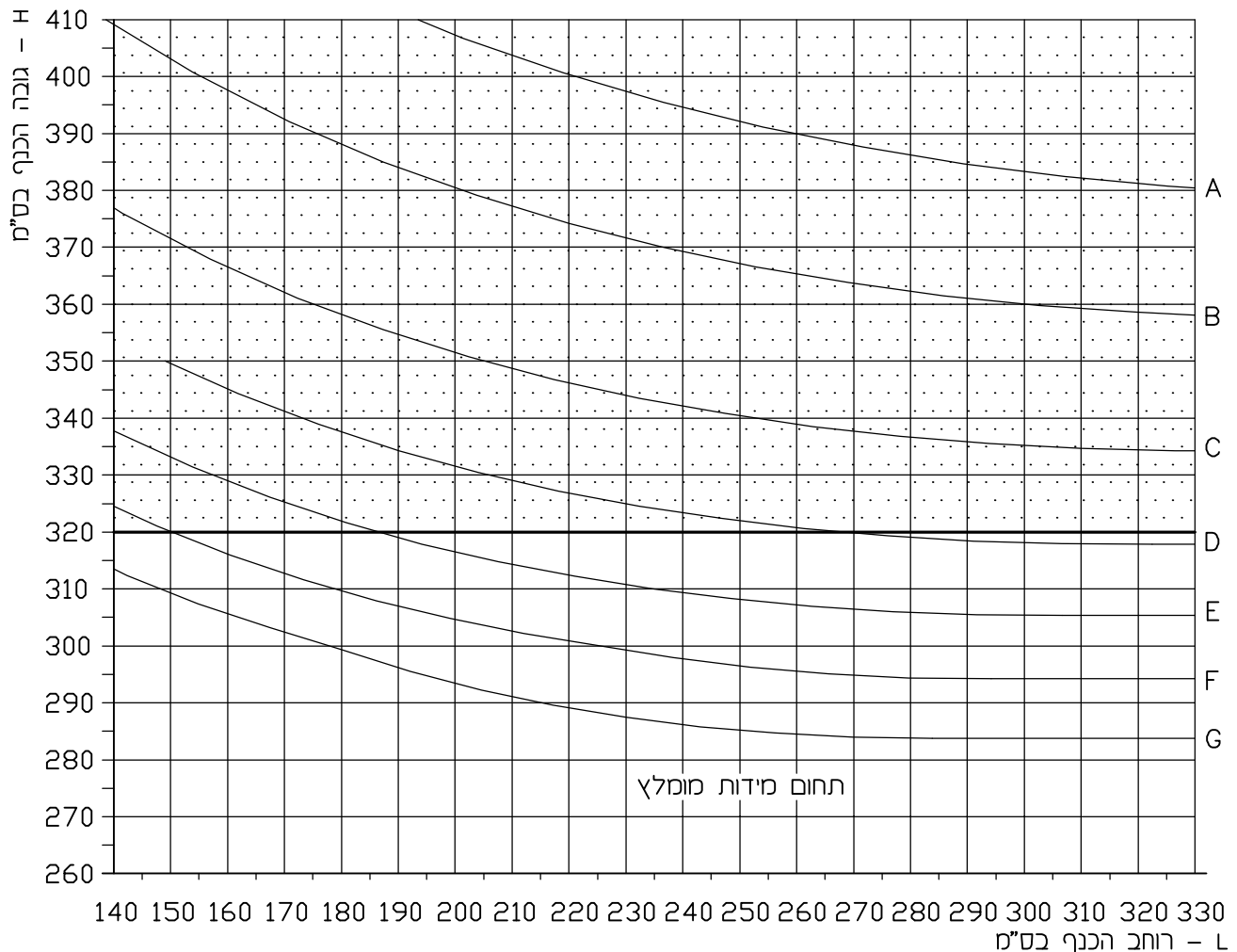
**מימדים מירביים - משקל כנף עד 400 ק"ג  
(בהתאם ללחץ רוח בלבד)**

המרת ערכים

מהירות רוח (קמ"ש)	לחץ (PA)	רמת לחץ לפי ת"י 1068
124.7	750	A
144.0	1000	B
170.4	1400	C
193.2	1800	D
213.6	2200	E
232.2	2600	F
249.4	3000	G



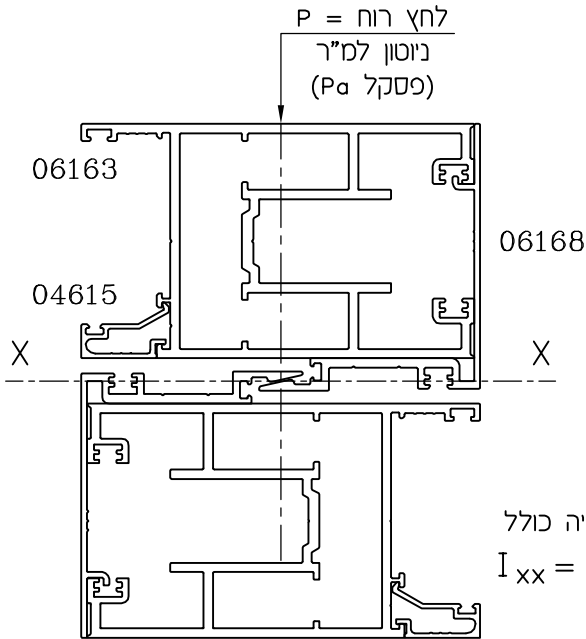
$\Delta = 1/200$  אך לא יותר מ-15 מ"מ  
 יחס כפיפה מותר =  $\Delta$   
 הדיאגרמה מציגה חישובים מקורבים.  
 מהנדס המבנה אחראי על תכנון החוזק.



מימדים מירביים - משקל כנף עד 400 ק"ג - עם צלון פנימי  
(בהתאם ללחץ רוח בלבד)

המרת ערכים

מהירות רוח (קמ"ש)	לחץ (PA)	רמת לחץ לפי ת"י 1068
124.7	750	A
144.0	1000	B
170.4	1400	C
193.2	1800	D
213.6	2200	E
232.2	2600	F
249.4	3000	G



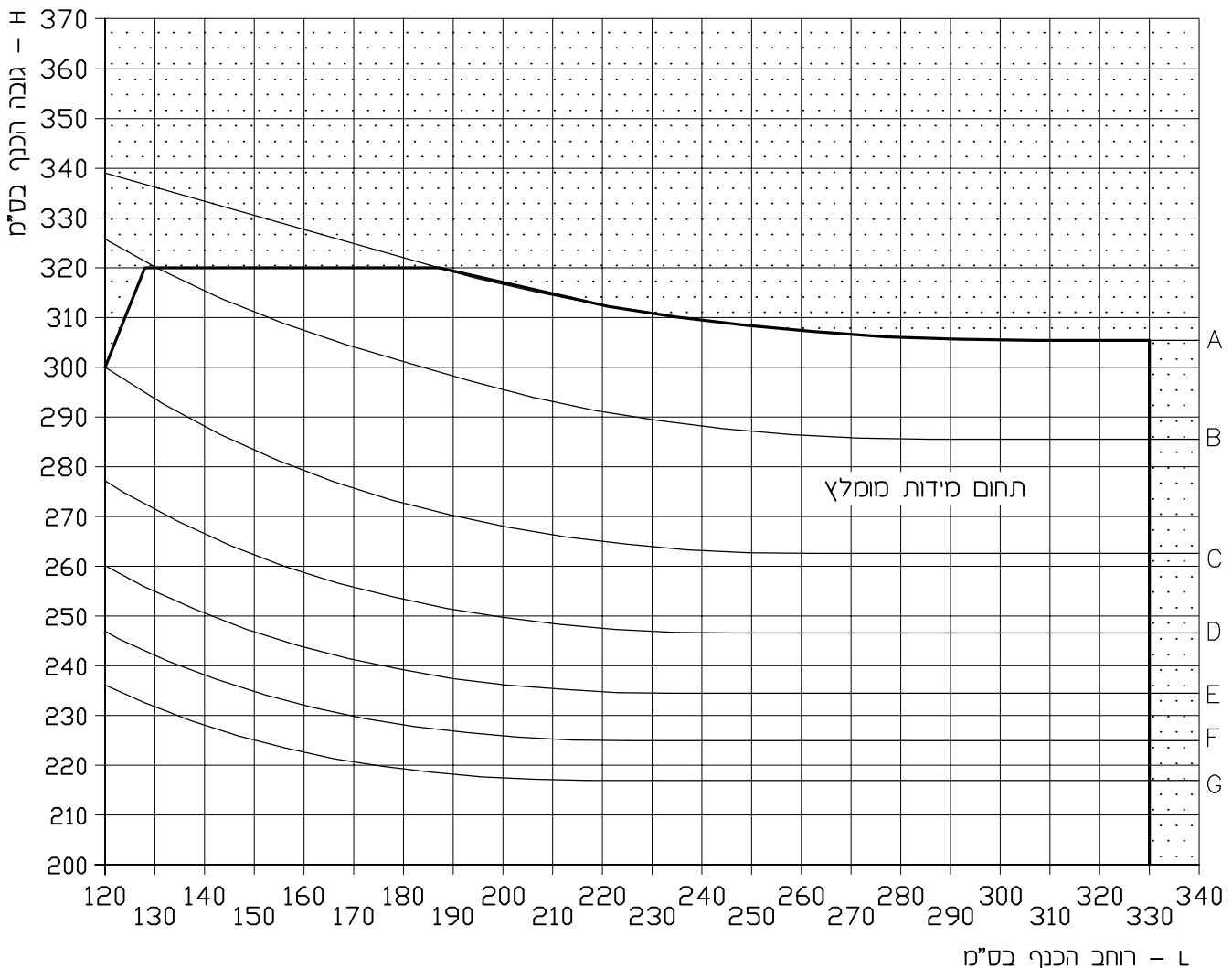
מומנט אנרציה כולל  
 $I_{xx} = 161.3$  ס"מ<sup>4</sup>

$\Delta = 1/200$  אך לא יותר מ-15 מ"מ

$\Delta$  = יחס כפיפה מותר

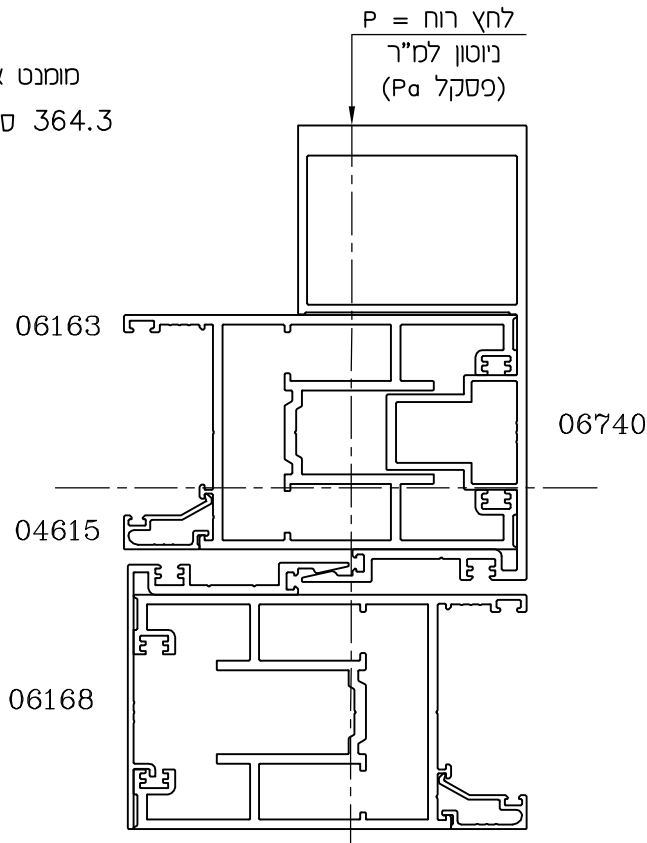
הדיאגרמה מציגה חישובים מקורבים.

מהנדס המבנה אחראי על תכנון החוזק.



**מימדים מירביים - משקל כנף עד 400 ק"ג - עם צלון פנימי (בהתאם ללחץ רוח בלבד)**

מומנט אנרציה כולל  
 $I_{xx} = 364.3 \text{ ס"מ}^4$



הגרת ערכים

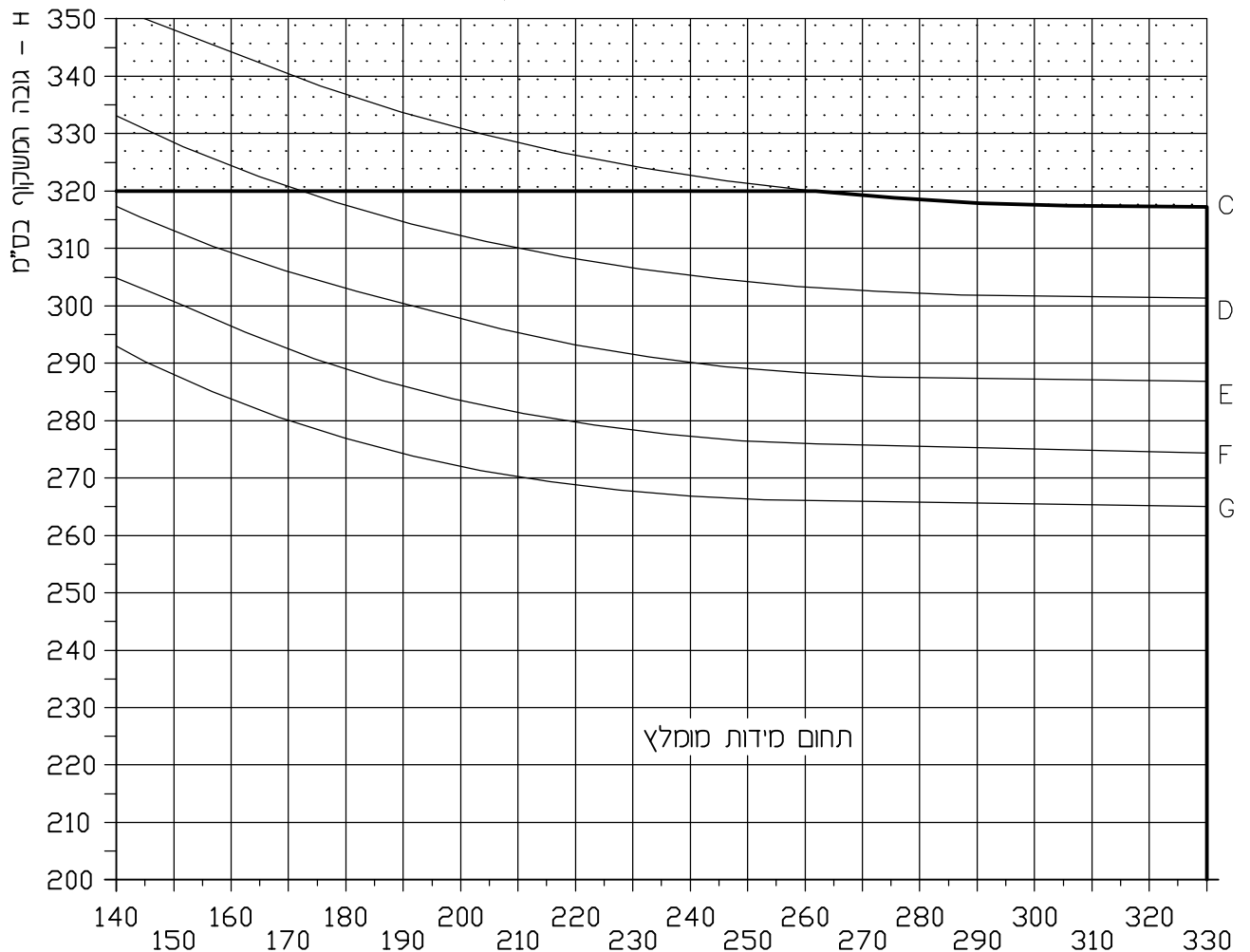
מהירות רוח (קמ"ש)	לחץ (Pa)	רמת לחץ לפי ת"י 1068
124.7	750	A
144.0	1000	B </td
170.4	1400	C </td
193.2	1800	D
213.6	2200	E
232.2	2600	F
249.4	3000	G

$\Delta = 1/200$  אך לא יותר מ-15 מ"מ

$\Delta =$  יחס כפיפה מותר

הדיאגרמה מציגה חישובים מקורבים.

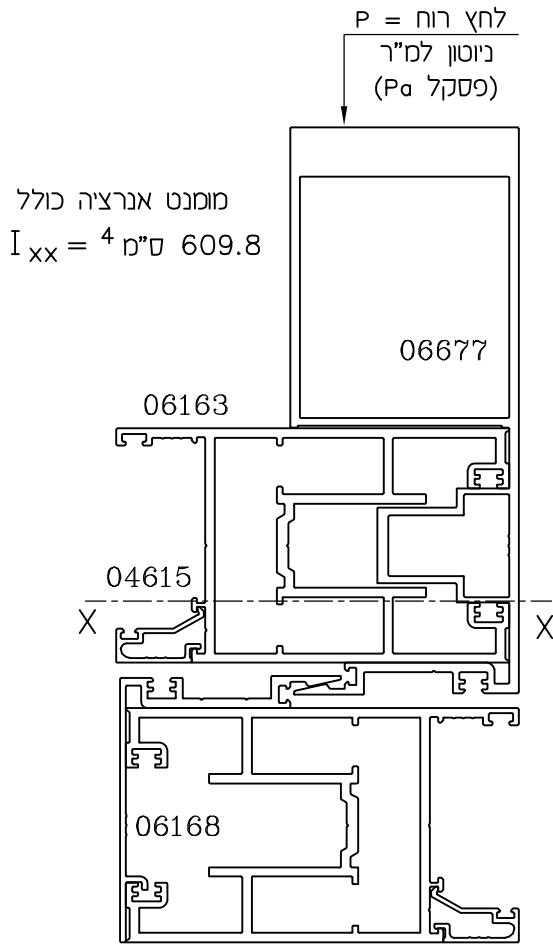
מהנדס המבנה אחראי על תכנון החוזק.



תחום מידות מומלץ



מימדים מירביים - משקל כנף עד 400 ק"ג - עם צלון פנימי  
(בהתאם ללחץ רוח בלבד)



המרת ערכים

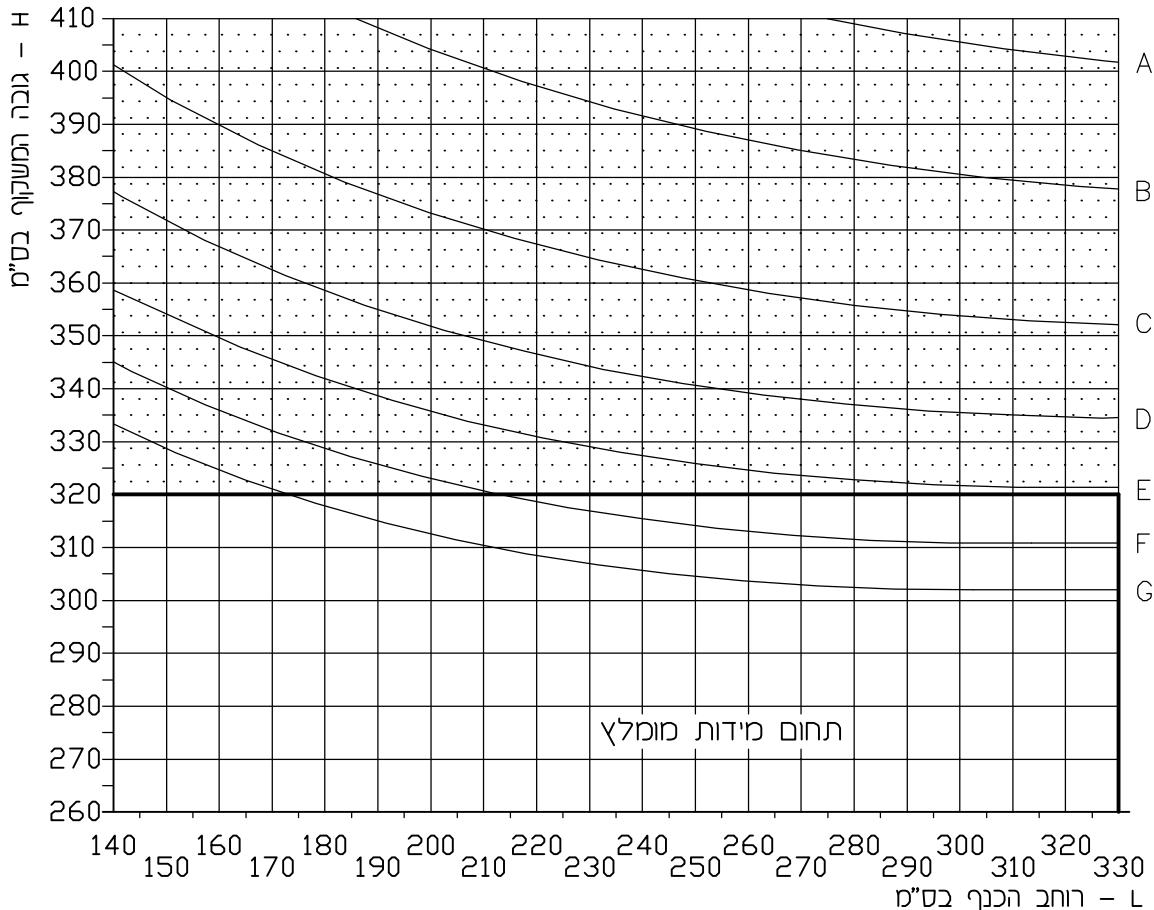
מהירות רוח (קמ"ש)	לחץ (Pa)	רמת לחץ לפי ת"י 1068
124.7	750	A
144.0	1000	B
170.4	1400	C
193.2	1800	D
213.6	2200	E
232.2	2600	F
249.4	3000	G

$\Delta = 1/200$  אך לא יותר מ-15 מ"מ

$\Delta =$  יחס כפיפה מותר

הדיאגרמה מציגה חישובים מקורבים.

מהנדס המבנה אחראי על תכנון החוזק.



סדרות הזזה

קליל אופיס 2200

פרק ב

שרטוטי הרכבה

## תוכן עניינים

עמוד	תאור	נושא	
2-3	2 כנפיים (מסילה תחתונה 35 מ"מ, זיגוג 12 מ"מ, משקל כנף עד 150 ק"ג)	<b>דלתות "הרם והזז" 2 נתיבים</b>	
4-5	2 כנפיים (מסילה תחתונה 65 מ"מ, זיגוג 18 מ"מ, משקל כנף עד 150 ק"ג)		
6-7	4 כנפיים (מסילה תחתונה 35 מ"מ, זיגוג 22 מ"מ, משקל כנף עד 150 ק"ג)		
8-9	2 כנפיים (מסילה תחתונה 35 מ"מ, זיגוג 22 מ"מ, משקל כנף עד 300 ק"ג)		
10-11	כנף אחת וקבוע צד (מסילה תחתונה 35 מ"מ, זיגוג 22 מ"מ, משקל כנף עד 300 ק"ג)		
12-13	2 כנפיים (מסילה תחתונה 65 מ"מ, זיגוג 24 מ"מ, משקל כנף עד 300 ק"ג)		
14-15	4 כנפיים (מסילה תחתונה 35 מ"מ, זיגוג 22 מ"מ, משקל כנף עד 300 ק"ג)		
16-17	2 כנפיים (מסילה תחתונה 35 מ"מ, צלון פנימי, משקל כנף עד 300 ק"ג)		
18-19	כנף אחת וקבוע צד (מסילה תחתונה 35 מ"מ, צלון פנימי, משקל כנף עד 300 ק"ג)		
20-21	2 כנפיים (מסילה תחתונה 65 מ"מ, צלון פנימי, משקל כנף עד 300 ק"ג)		
22-23	4 כנפיים (מסילה תחתונה 35 מ"מ, צלון פנימי, משקל כנף עד 300 ק"ג)	<b>דלתות "הרם והזז" 3 נתיבים</b>	
24-25	2 כנפיים זכוכית, כנף אחת רשת (מסילה תחתונה 35 מ"מ, זיגוג 10 מ"מ, משקל כנף עד 150 ק"ג)		
26-27	2 כנפיים זכוכית, כנף אחת רשת (מסילה תחתונה 35 מ"מ, זיגוג 24 מ"מ, משקל כנף עד 300 ק"ג)		
28-29	2 כנפיים זכוכית, כנף אחת רשת (מסילה תחתונה 35 מ"מ, צלון פנימי, משקל כנף עד 300 ק"ג)		
30-31	3 כנפיים (מסילה תחתונה 35 מ"מ, זיגוג 20 מ"מ, משקל כנף עד 150 ק"ג)		
32-33	6 כנפיים (מסילה תחתונה 35 מ"מ, זיגוג 22 מ"מ, משקל כנף עד 150 ק"ג)		
34-35	3 כנפיים (מסילה תחתונה 65 מ"מ, זיגוג 22 מ"מ, משקל כנף עד 150 ק"ג)		
36-37	3 כנפיים (מסילה תחתונה 35 מ"מ, זיגוג 24 מ"מ, משקל כנף עד 300 ק"ג)		
38-39	6 כנפיים (מסילה תחתונה 35 מ"מ, זיגוג 22 מ"מ, משקל כנף עד 300 ק"ג)		
40-41	3 כנפיים (מסילה תחתונה 65 מ"מ, זיגוג 26 מ"מ, משקל כנף עד 300 ק"ג)		
42-43	3 כנפיים (מסילה תחתונה 35 מ"מ, צלון פנימי, משקל כנף עד 300 ק"ג)		
44-45	6 כנפיים (מסילה תחתונה 35 מ"מ, צלון פנימי, משקל כנף עד 300 ק"ג)		
46-47	3 כנפיים (מסילה תחתונה 65 מ"מ, צלון פנימי, משקל כנף עד 300 ק"ג)		
48-49	<b>דלת "הרם והזז" - 4 נתיבים, 4 כנפיים</b> (מסילה תחתונה 85 מ"מ, צלון פנימי, משקל כנף עד 400 ק"ג)		

## תוכן עניינים

עמוד	תאור	נושא
50-51	2 כנפיים "הרם והזד" (מסילה תחתונה 35 מ"מ, זיגוג 8 מ"מ, משקל כנף עד 120 ק"ג)	<b>חלונות 2 נתיבים</b>
52-53	2 כנפיים הזזה (מסילה תחתונה 35 מ"מ, זיגוג שכבתי 11 מ"מ, משקל כנף עד 150 ק"ג)	
54-55	2 כנפיים הזזה (מסילה תחתונה 35 מ"מ, זיגוג 24 מ"מ, משקל כנף עד 250 ק"ג)	
56-57	2 כנפיים הזזה (מסילה תחתונה 35 מ"מ, צלון פנימי, משקל כנף עד 250 ק"ג)	

**דלת "הרם והזז" - 2 נתיבים, 2 כנפיים**  
**(מסילה תחתונה 35 מ"מ, זיגוג 12 מ"מ, משקל כנף עד 150 ק"ג)**

**אביזרים**

מס' בשרטוט	מק"ט	תאור האביזר	כמות ליחידה	חומר
①		ידית למנגנון "הרם והזז" לבחירת ידית ראה פרק ה	2	אלומיניום פלדה
②	7313	בולם כנף	2	אלומיניום פלב"מ
③	1543	פינת חיבור כנף	8	אלומיניום
④		ידית דמה (מסופק עם ידית)	2	אלומיניום יציקת
⑤	3420	מנגנון הרם והזז - צד עד 150 ק"ג	2	פוליאימיד זמק, פלדה
⑥	**	בורג פח 1" x #10 לחיבור מזוזה עם מסילה תחתונה	4	פלב"מ
⑦	1837	אטם צורתי למסילה תחתונה	2	פוליאיטילן מוקצף
⑧	1755	מעצור לכנף	4	סיליקון
⑩	**	בורג פח 1/2" x #8 לחיבור שולב ושתל עליון (1 לכל 300 מ"מ)		פלב"מ
⑫	0304	בורג לפינת חיבור כנף	16	פלב"מ
⑮	0303	בורג לפינת חיבור משקוף	8	פלב"מ
⑮	1545	פינת חיבור משקוף	2	אלומיניום
⑱	1231	מוביל כנף	4	נילון
⑳	**	קלין זיגוג		נילון
㉑		גלגל (מסופק עם מק"ט 3420 או מק"ט 3421)	4	פוליאימיד זמק, פלדה
㉒	2619	פקק ניקוז - דלתית		נילון
㉓	2438	קוביה מוקצפת למסילה תחתונה	2	E.P.D.M מוקצף
㉔	2492	קוביה מוקצפת עבור מכסה לנתיב	2	E.P.D.M מוקצף
㉕	1707	פקק ניקוז 16 Ø לאמבטיה		נילון
㉖	18100	סט אטמי פרצים ומובילים	1	E.P.D.M נילון
	3424 3427	מוט מוביל לכנף	2	
	**	בורג פח 1" x #8 לחיבור שתל צד (1 לכל 300 מ"מ)		פלב"מ

**פרופילי אלומיניום**

מס' פרופיל	צורה	תאור	קוטר	צורה ומידת החיתוך במ"מ
06145		מסילה עליונה	1	L
06374		מזוזה	1+1	H
04605		מסילה תחתונה	1	L-50
04604		שתל עליון	2	L-50
04604		שתל צד	2	H-80
04609		כנף - רוחב	4	L/2+11
		כנף - גובה	4	H-62
04610		שולב	2	H-62
04617 *		סרגל זיגוג-רוחב	4	L/2-119
		סרגל זיגוג-גובה	4	H-232
06373		מכסה לנתיב (מאולגן)	2	L-50

**אטמים ומברשות**

מס' בשרטוט	מק"ט	תאור האביזר	חומר
⑨	2506	מברשת PF 6.9x8.5	פוליפרופילן
⑪	2259	אטם לשולב	E.P.D.M.
⑬	2203 *	אטם זיגוג פנים	E.P.D.M.
⑭	2330	אטם אגף משקוף - צד	E.P.D.M.
⑰	2258	אטם אגף משקוף עליון/תחתון	E.P.D.M.
⑲	2260 *	אטם זיגוג חוץ	E.P.D.M.
㉗	2169	פלציב עם דבק חד צדדי להדבקת פרופיל מס' 04605 למסילה עליונה: 2 X (L-50)	E.P.D.M מוקצף

**זיגוג**

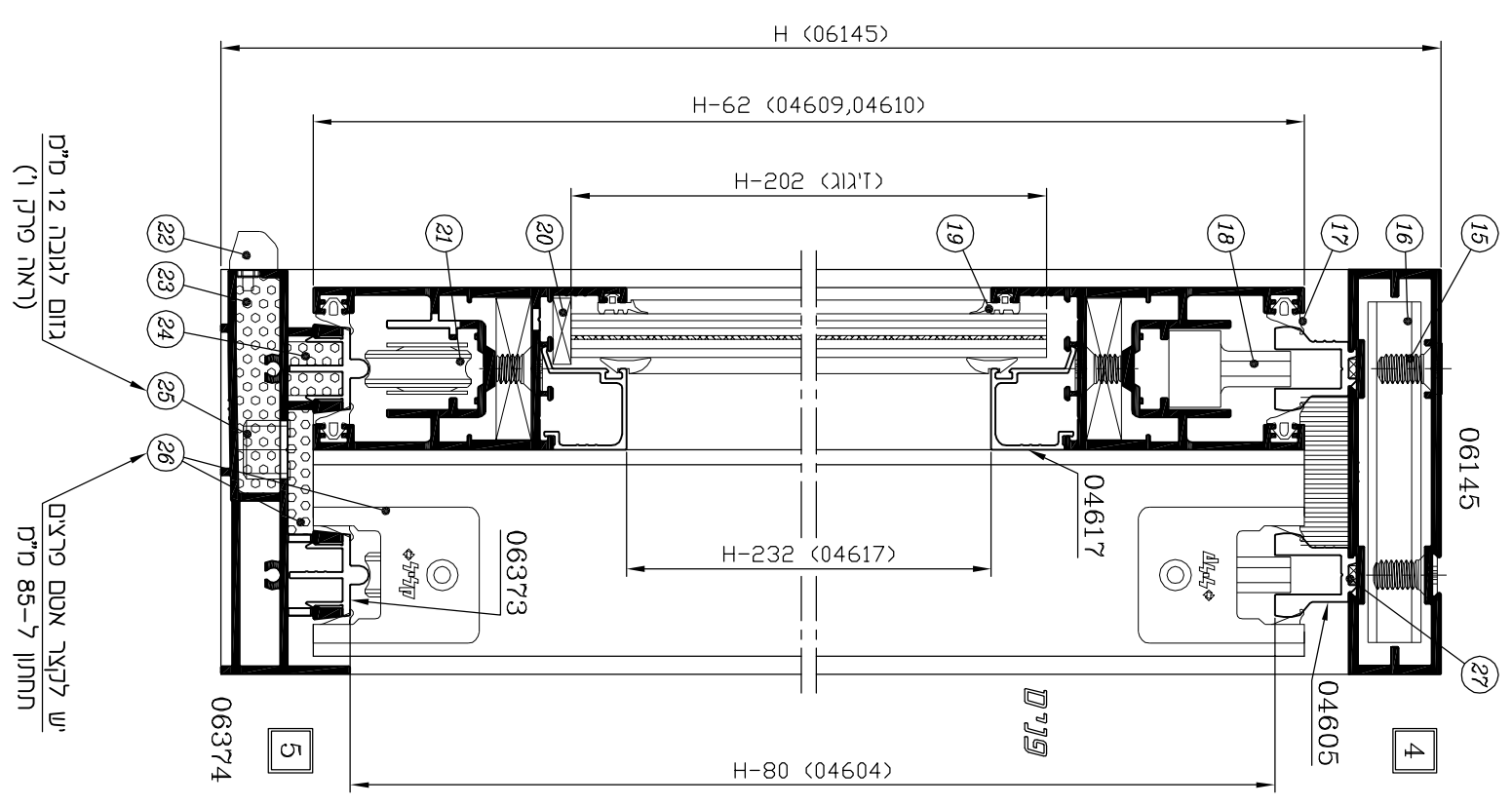
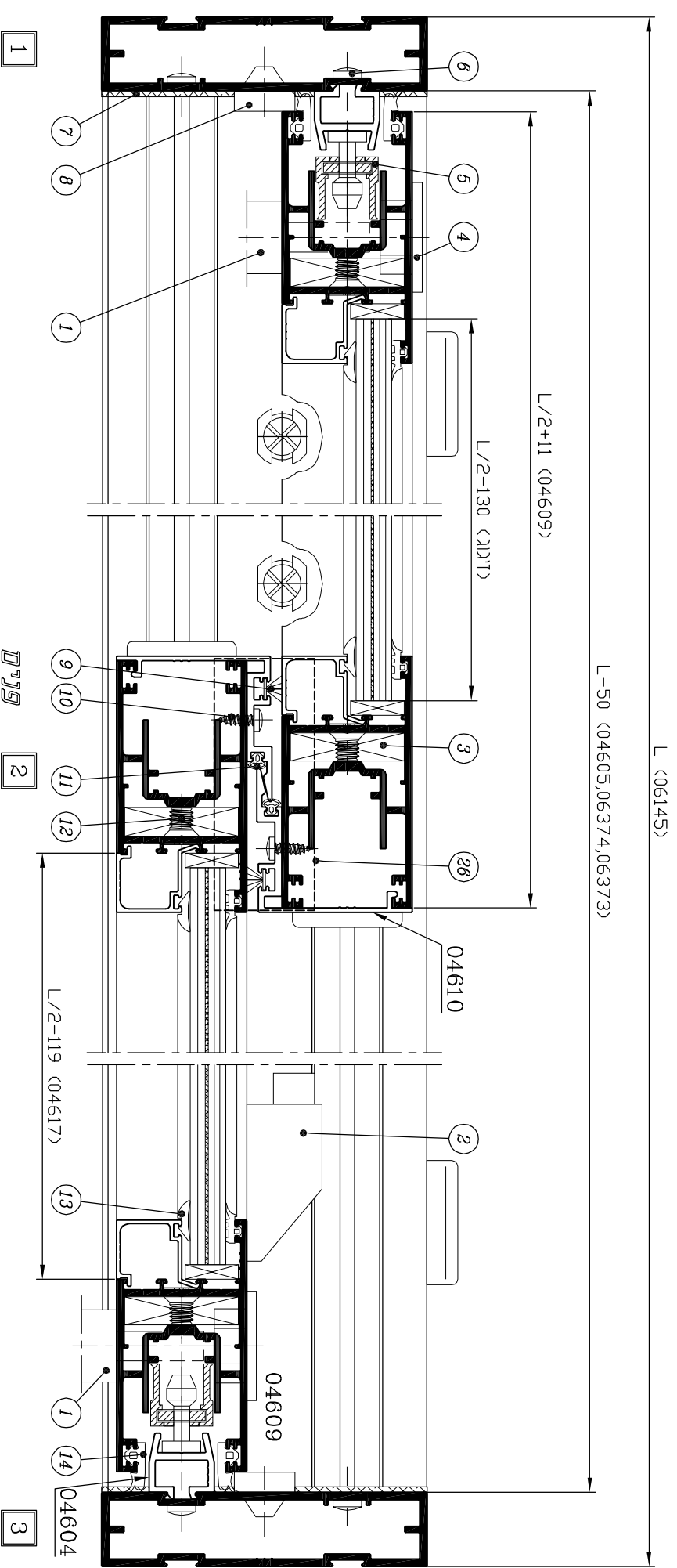
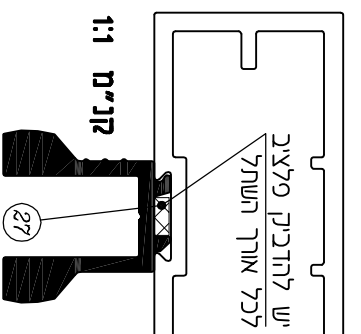
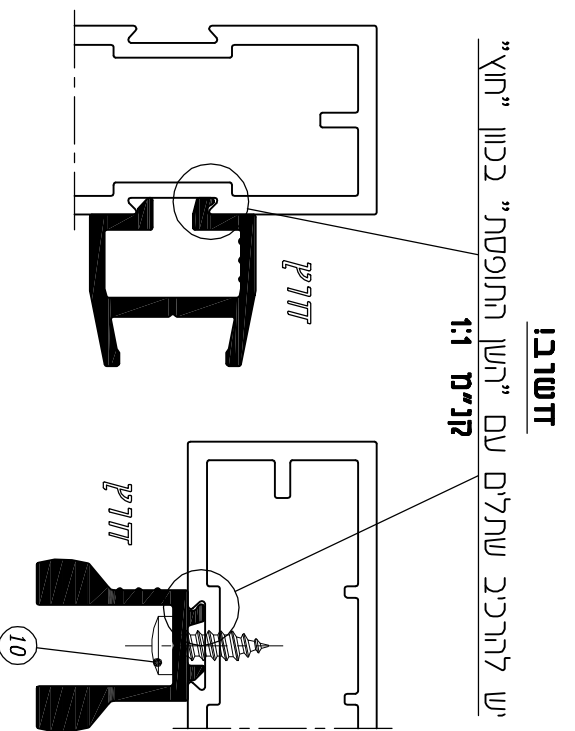
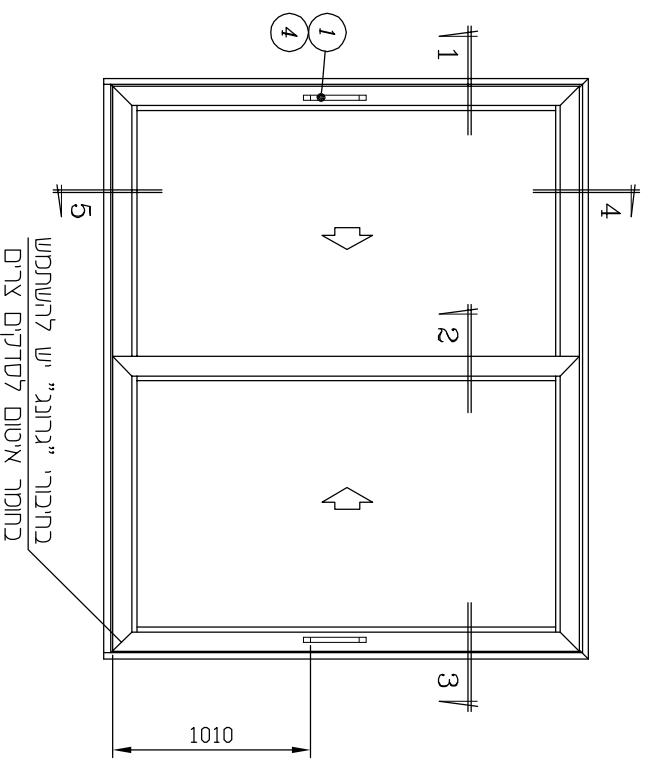
זיגוג	(L/2-130) X (H-202)	2 יח'
-------	---------------------	-------

**הערות :**

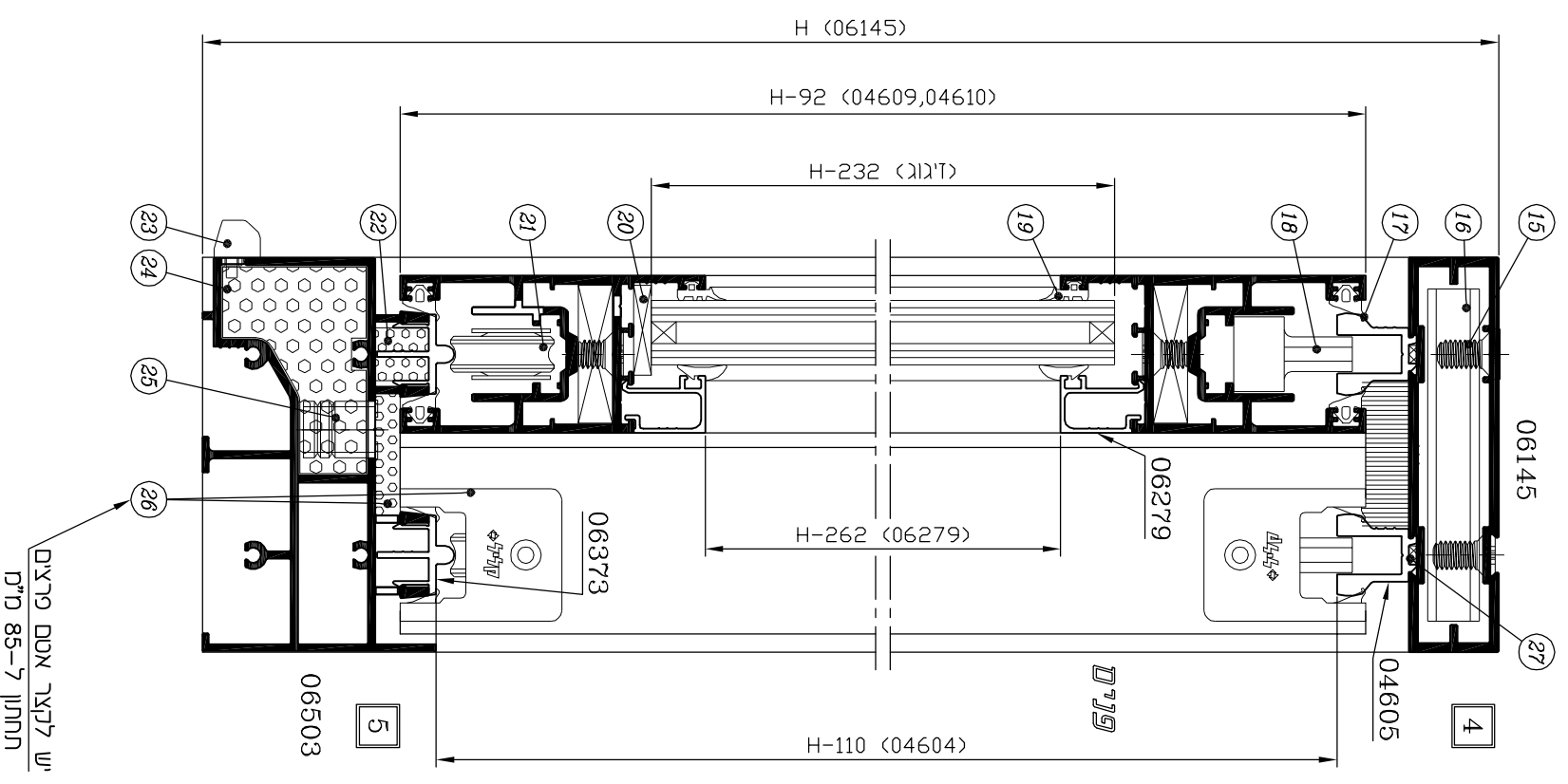
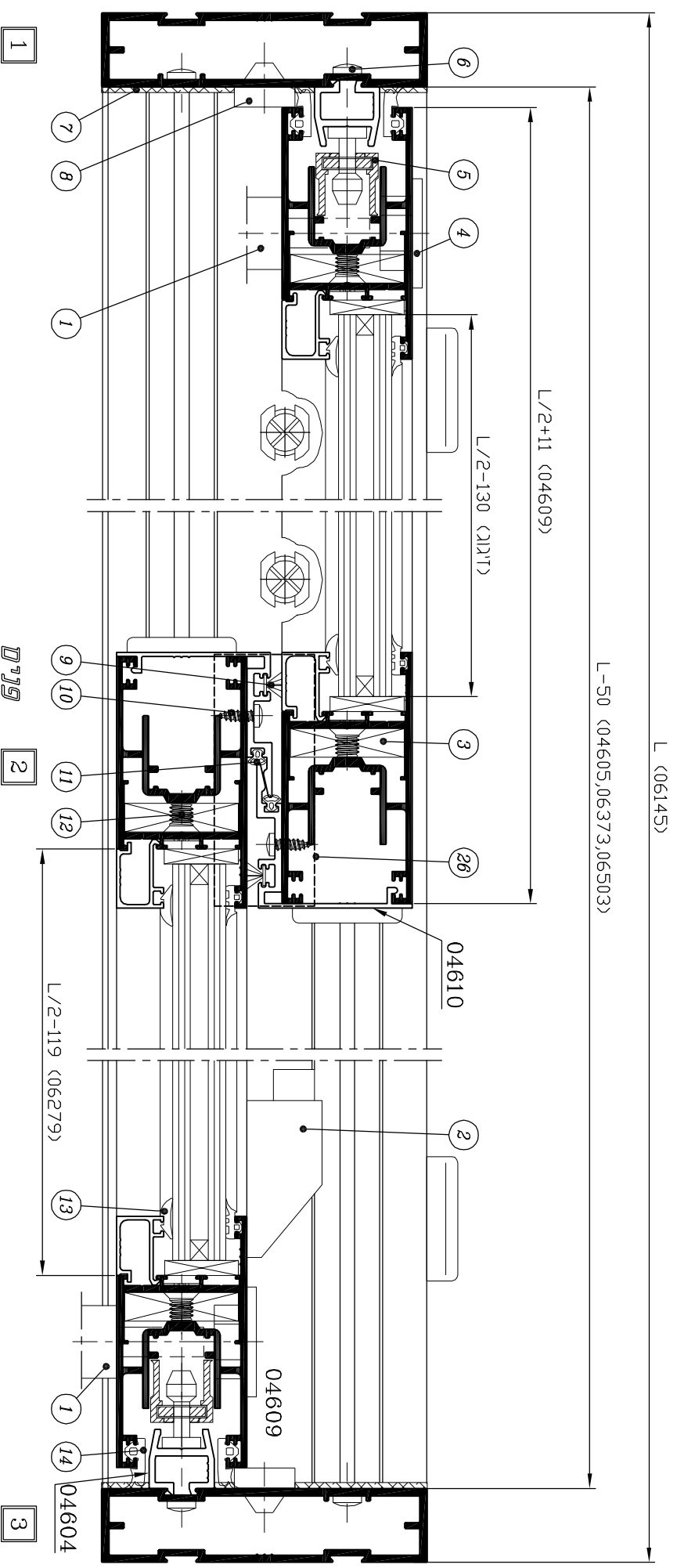
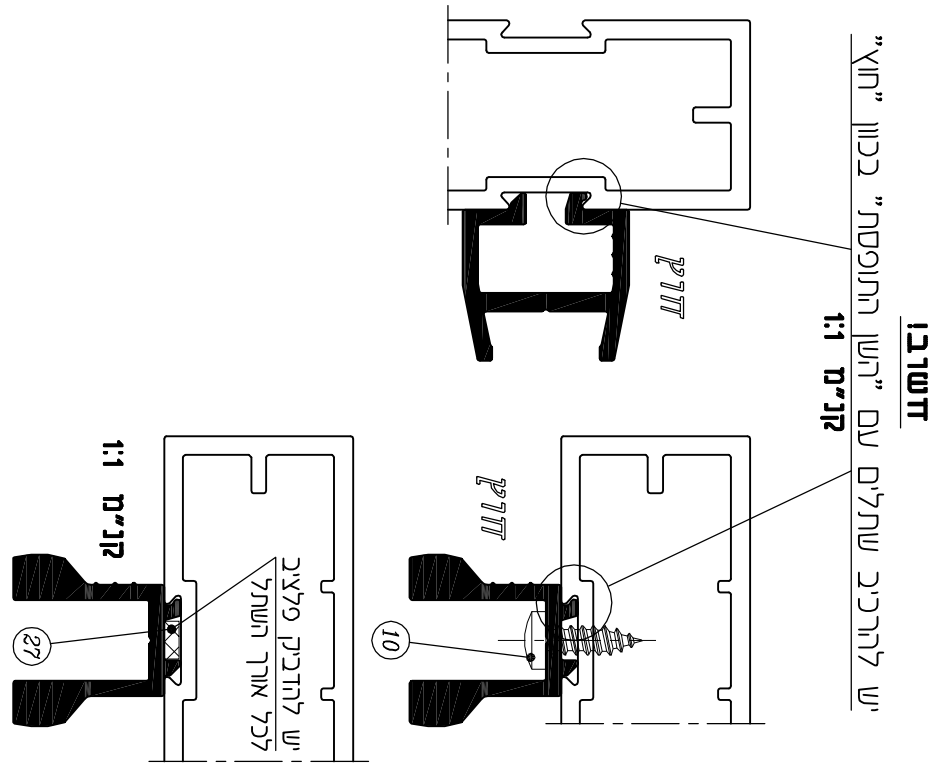
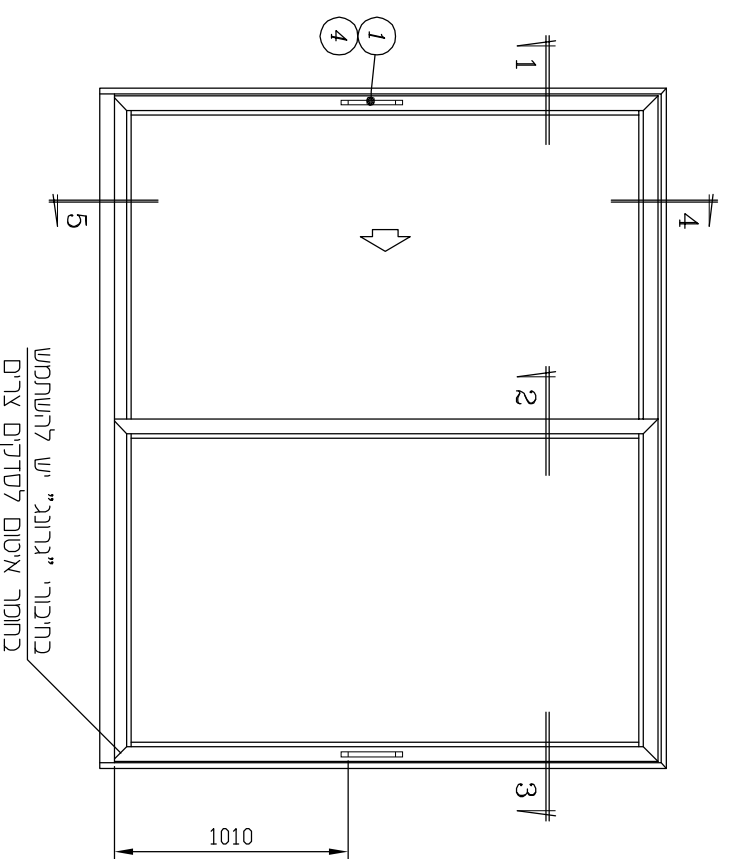
1. \* - לזיגוג שונה ראה פרק ג'
2. \*\* - לא משווק ע"י קליל
3. x - לפינוי ניקוזי מים ראה פרק ג'

4	3	1	2200
סדרת הודות	פיק	עמוד	מחזור

**דלת יתרים והודו" - 2 נתיבים, 2 כנפיים**  
 (מטילה תחתונה 35 מ"מ, זיגוג 12 מ"מ, משקל כנף עד 150 ק"ג) קני"מ 1:2



דלת "הרם והזז" - 2 נתיבים, 2 כנפיים  
 (מסילה תחתונה 65 מ"מ, זיגוג 18 מ"מ, משקל כנף עד 150 ק"ג) קני"מ 1:2



**דלת "הרם והזז" - 2 נתיבים, 2 כנפיים**  
(מסילה תחתונה 65 מ"מ, זיגוג 18 מ"מ, משקל כנף עד 150 ק"ג)

**אביזרים**

חומר	כמות ליחידה	תאור האביזר	מק"ט	מס' בשרטוט
אלומיניום פלדה	2	ידית למנגנון "הרם והזז" לבחירת ידית ראה פרק ה'		①
אלומיניום פלב"מ	2	בולם כנף	7313	②
אלומיניום	8	פינת חיבור כנף	1543	③
אלומיניום יציקת	2	ידית דמה (מסופק עם ידית)		④
פוליאימיד זמק, פלדה	2	מנגנון הרם והזז - צד עד 150 ק"ג	3420	⑤
פלב"מ	8	בורג פח 1" X #10 לחיבור מסילה תחתונה	**	⑥
פוליאיטילן מוקצף	2	אטם צורתי למסילה תחתונה	18104	⑦
סיליקון	4	מעצור לכנף	1755	⑧
פלב"מ		בורג פח 1/2" X #8 לחיבור שולב ושתל עליון (1 לכל 300 מ"מ)	**	⑩
פלב"מ	16	בורג לפינת חיבור כנף	0304	⑫
פלב"מ	8	בורג לפינת חיבור משקוף	0303	⑮
אלומיניום	2	פינת חיבור משקוף	1545	⑯
נילון	4	מוביל כנף	1231	⑱
נילון	לפי הצורך	קלין זיגוג	**	⑳
פוליאימיד זמק, פלדה	4	גלגל (מסופק עם מק"ט 3420 או מק"ט 3421)		㉑
E.P.D.M מוקצף	2	קובייה מוקצפת עבור מכסה לנתיב	2492	㉒
נילון		פקק ניקוד - דלתית	2619 x	㉓
E.P.D.M מוקצף	2	קובייה מוקצפת למסילה תחתונה	2478	㉔
נילון		פקק ניקוד 16 Ø לאמבטיה	1707 x	㉕
E.P.D.M נילון	1	סט אטמי פרצים ומובילים	18100	㉖
	2	מוט מוביל לכנף	3424 3427	
פלב"מ		בורג פח 1" X #8 לחיבור שתל צד (1 לכל 300 מ"מ)	**	

**פרופילי אלומיניום**

מס' פרופיל	צורה	תאור	כמות	צורה ומידת החיתוך במ"מ
06145		מסילה עליונה	1	L
		מזוזה	1+1	H
06503		מסילה תחתונה	1	L-50
04605		שתל עליון	2	L-50
04604		שתל צד	2	H-110
04609		כנף - רוחב	4	L/2+11
		כנף - גובה	4	H-92
04610		שולב	2	H-92
06279 *		סרגל זיגוג-רוחב	4	L/2-119
		סרגל זיגוג-גובה	4	H-262
06373		מכסה לנתיב (מאולגן)	2	L-50

**אטמים ומברשות**

חומר	תאור האביזר	מק"ט	מס' בשרטוט
פוליפרופילן	מברשת PF 6.9x8.5	2506	⑨
E.P.D.M.	אטם לשולב	2259	⑪
E.P.D.M.	אטם זיגוג פנים	2203 *	⑬
E.P.D.M.	אטם אגף משקוף - צד	2330	⑭
E.P.D.M.	אטם אגף משקוף עליון/תחתון	2258	⑰
E.P.D.M.	אטם זיגוג חוץ	2260 *	⑲
E.P.D.M מוקצף	פלציב עם דבק חד צדדי להדבקת פרופיל מס' 04605 למסילה עליונה: 2 X (L-50)	2169	㉗

**זיגוג**

זיגוג	(L/2-130) X (H-232)	2 יח'
-------	---------------------	-------

**הערות :**

1. \* - לזיגוג שונה ראה פרק ג'
2. \*\* - לא משווק ע"י קליל
3. x - לפיניו ניקודי מים ראה פרק ג'



**דלת "הרם והזז" - 2 נתיבים, 4 כנפיים**  
**(מסילה תחתונה 35 מ"מ, זיגוג 22 מ"מ, משקל כנף עד 150 ק"ג)**

**אביזרים**

מס' בשרטוט	מק"ט	תאור האביזר	כמות ליחידה	חומר
①		ידית למנגנון "הרם והזז" לבחירת ידית ראה פרק ה'	4	אלומיניום פלדה
②	7313	בולם כנף	4	אלומיניום פלב"מ
③	1543	פינת חיבור כנף	16	אלומיניום
④		ידית דמה (מסופק עם ידית)	4	אלומיניום יציקת
⑤	3420	מנגנון הרם והזז - צד עד 150 ק"ג	3	פוליאימיד זמק, פלדה
	3421	מנגנון הרם והזז - תחתון עד 150 ק"ג	1	
⑦	**	בורג פח 1" x #10 לחיבור מזוזה עם מסילה תחתונה	4	פלב"מ
⑧	1837	אטם צורתי למסילה תחתונה	2	פוליאיטילן מוקצף
⑨	1755	מעצור לכנף	4	סיליקון
⑪	**	בורג פח 1/2" x #8 לחיבור שולב ושתל עליון (1 לכל 300 מ"מ)		פלב"מ
⑭	0303	בורג לפינת חיבור משקוף	8	פלב"מ
⑮	1545	פינת חיבור משקוף	2	אלומיניום
⑰	1231	מוביל כנף	8	נילון
⑲	**	קלין זיגוג		נילון לפי הצורך
⑳	0304	בורג לפינת חיבור כנף	32	פלב"מ
㉑		גלגל (מסופק עם מק"ט 3420 או מק"ט 3421)	8	פוליאימיד זמק, פלדה
㉒	2619 x	פקק ניקוז - דלתית		נילון
㉓	2438	קוביה מוקצפת למסילה תחתונה	2	E.P.D.M מוקצף
㉔	2492	קוביה מוקצפת עבור מכסה לנתיב	4	E.P.D.M מוקצף
㉕	1707 x	פקק ניקוז 16 Ø לאמבטיה		נילון
㉖	18100	סט אטמי פרצים ומובילים	2	E.P.D.M נילון
	18102	סט אטמי פרצים לנושק	1	
	3424 3427	מוט מוביל לכנף	4	
	**	בורג פח 1" x #8 לחיבור שולב צד (1 לכל 300 מ"מ)		פלב"מ

**פרופילי אלומיניום**

מס' פרופיל	צורה	תאור	קוטר	צורה ומידת החיתוך במ"מ
06145		מסילה עליונה	1	L
		מזוזה	1+1	H
06374		מסילה תחתונה	1	L-50
04605		שתל עליון	2	L-50
04604		שתל צד	2	H-80
04609		כנף - רוחב	8	L/4+26
		כנף - גובה	8	H-62
04610		שולב	4	H-62
04614		נושק	1	H-102
04615 *		סרגל זיגוג-רוחב	8	L/4-104
		סרגל זיגוג-גובה	8	H-232
06373		מכסה לנתיב (מאולגן)	2	L-50

**אטמים ומברשות**

מס' בשרטוט	מק"ט	תאור האביזר	חומר
⑥	2330	אטם אגף משקוף - צד	E.P.D.M.
		אטם לנושק	
⑩	2506	מברשת PF 6.9X8.5	פוליפרופילן
⑫	2259	אטם לשולב	E.P.D.M.
⑬	2243 *	אטם זיגוג פנים	E.P.D.M.
⑮	2258	אטם אגף משקוף עליון/תחתון	E.P.D.M.
⑱	2260 *	אטם זיגוג חוץ	E.P.D.M.
㉗	2169	פלציב עם דבק חד צדדי להדבקות פרופיל מס' 04605 למסילה עליונה: 2 X (L-50)	E.P.D.M מוקצף

**זיגוג**

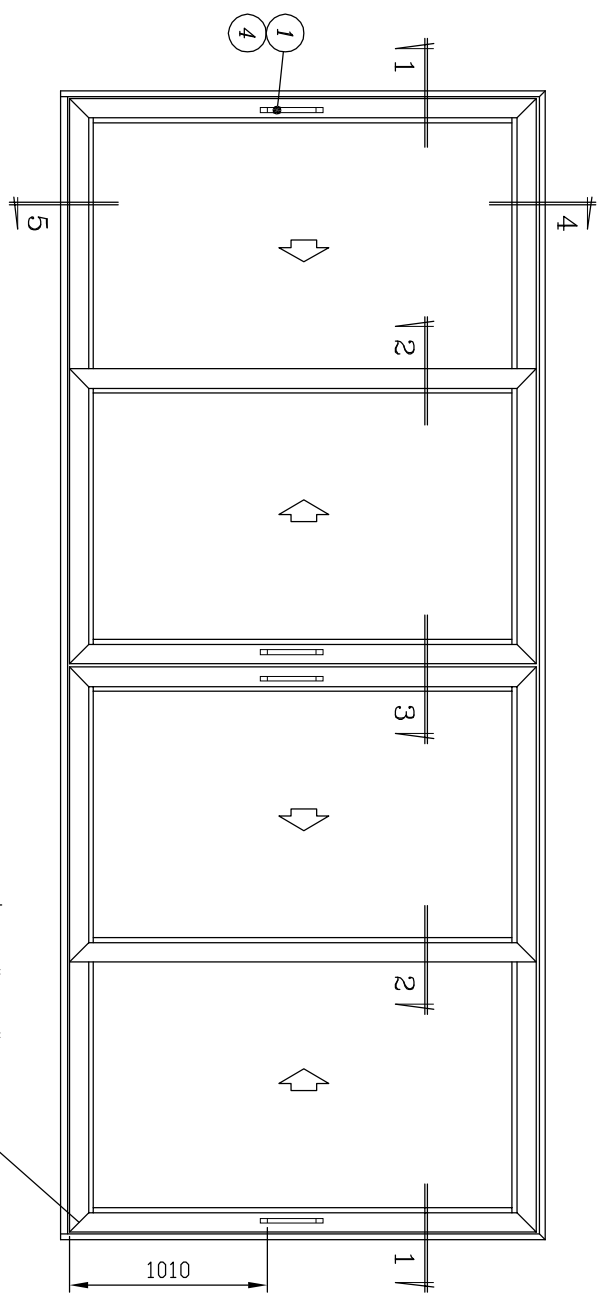
זיגוג	(L/4-116) X (H-202)	4 יח'
-------	---------------------	-------

**הערות :**

1. \* - לזיגוג שונה ראה פרק ג'
2. \*\* - לא משווק ע"י קליל
3. x - לפינוי ניקוזי מים ראה פרק ג'

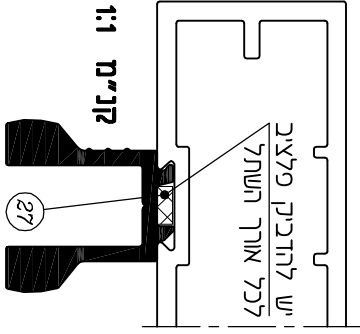
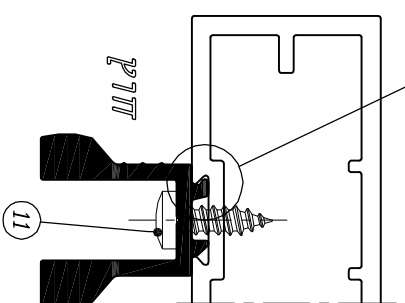
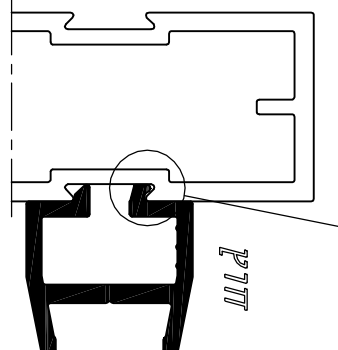
4	7	ב	2200
מחזור	עמוד	פרק	סדרת הזזה

**דלת 'הרם והזז' - 2 נתיבים, 4 כנפיים**  
 (מטילה תחתונה 35 מ"מ, זינוג 22 מ"מ, משקל כנף עד 150 ק"ג) קנים 1:2.5



בתיכור 'גרונג' יש להשתמש  
 בחומר איטום לסדקים צרים

**דטרכי**  
 יש להרכיב שתלים עם 'הרם התופסת' בכיוון 'חזק' קנים ו:1

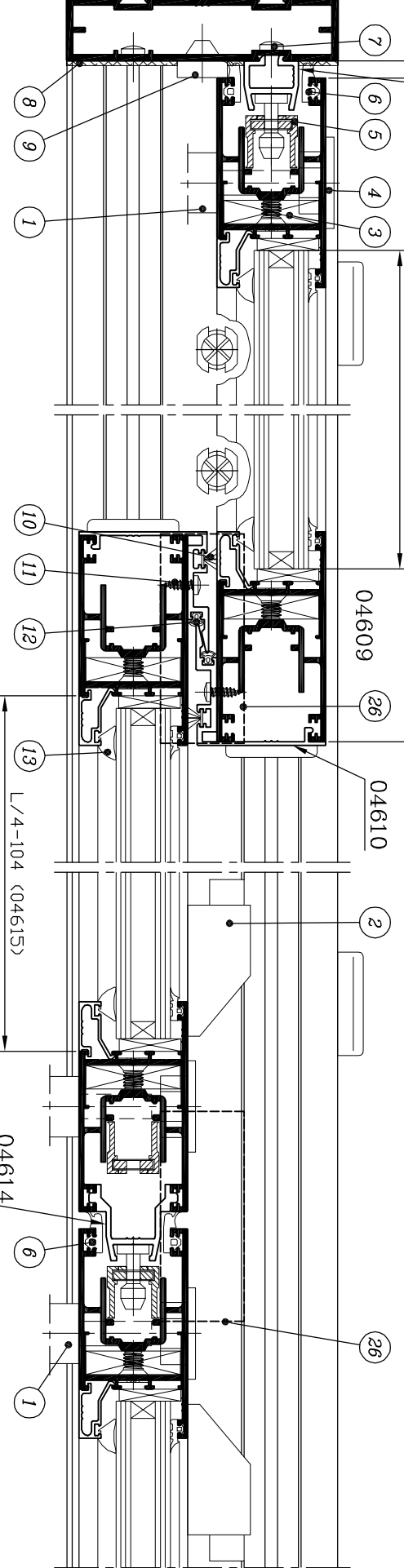


L (06145)

L-50 (04605,06374,6373)

L/4+26 (04609)

04604



H (06145)

H-62 (04609,04610)

H-102 (04614)

H-202 (זינוג)

H-232 (04615)

H-80 (04604)

גודם לגובה 12 מ"מ (ראה פרק ו')  
 יש ללצר אטם פרצים מתחתון ל-85 מ"מ

5

פנים

4

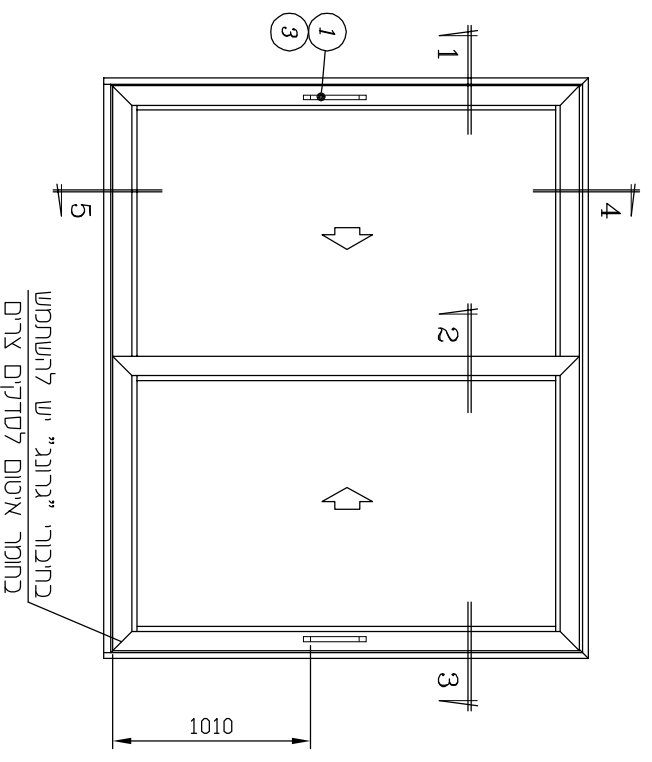
1

2

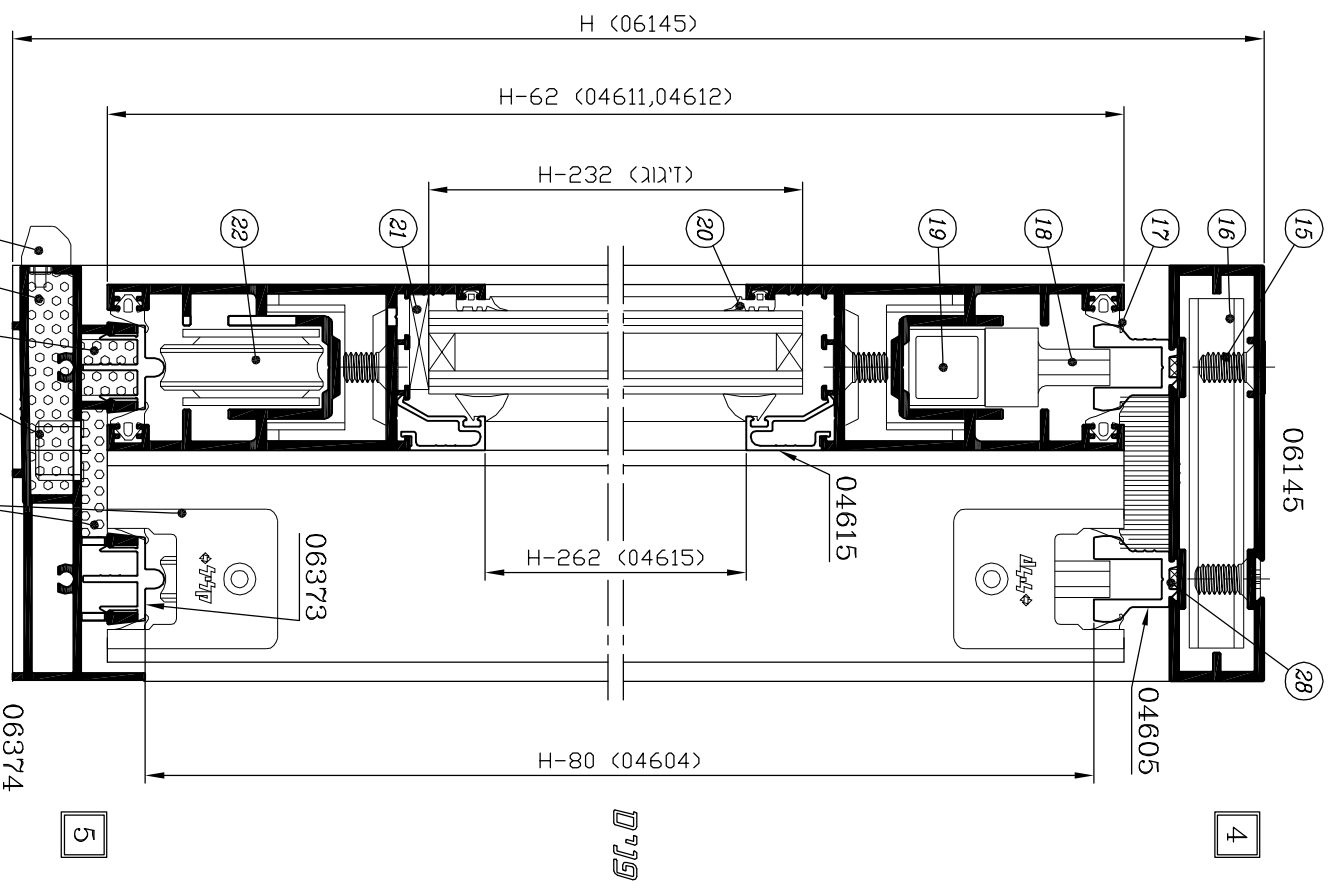
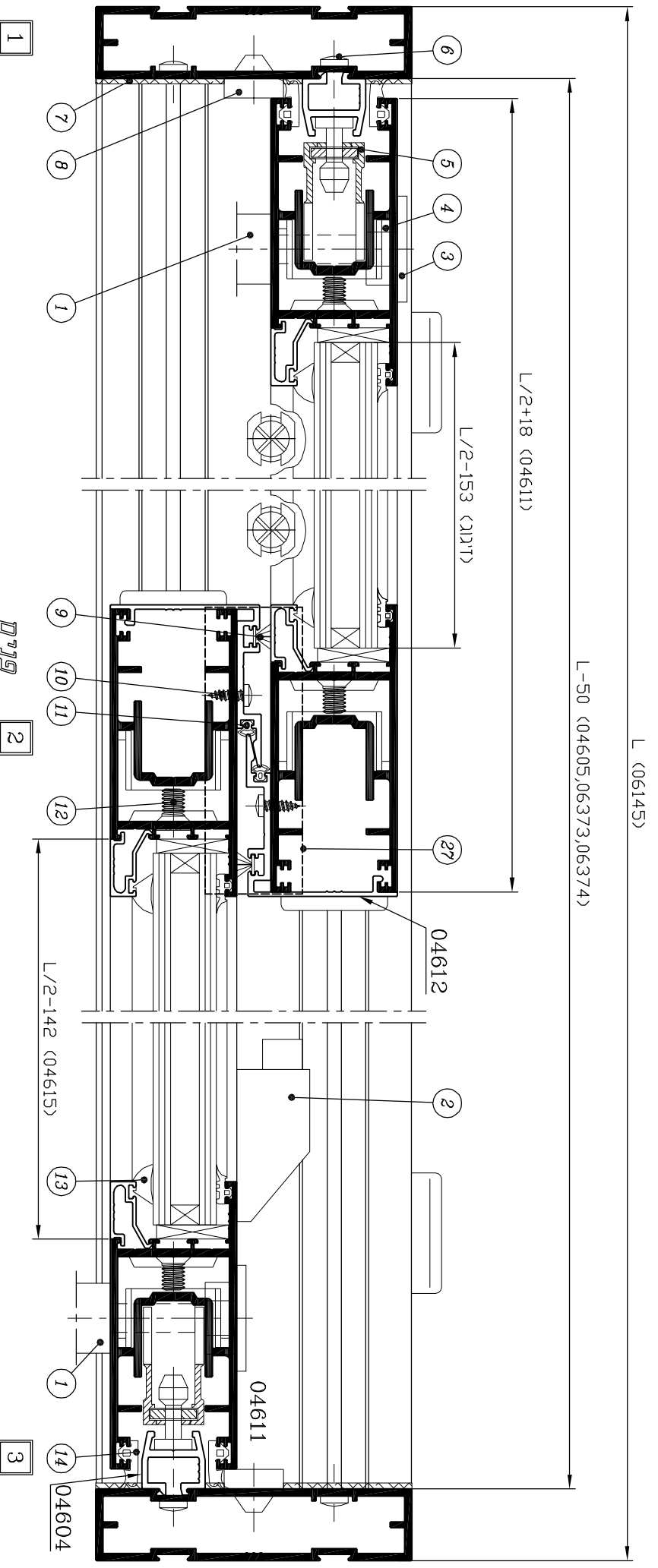
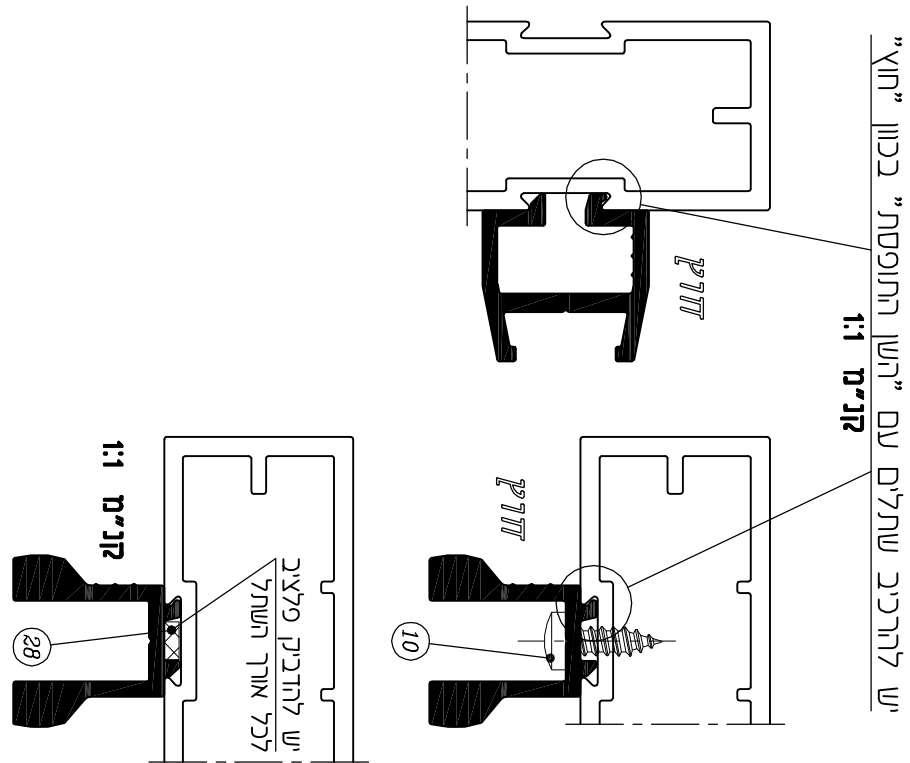
פנים

3

**דלת "הרם והזז" - 2 נתיבים, 2 כנפיים**  
 (מטילה תחתונה 35 מ"מ, זינוג 22 מ"מ, משקל כנף עד 300 ק"ג) 1:2



**דטאיל**



גו'ם לגובה 12 מ"מ (רא' פרק 1)  
 06373  
 06374

**דלת "הרם והזז" - 2 נתיבים, 2 כנפיים**  
**(מסילה תחתונה 35 מ"מ, זיגוג 22 מ"מ, משקל כנף עד 300 ק"ג)**

**אביזרים**

חומר	כמות ליחידה	תאור האביזר	מק"ט	מס' בשרטוט
אלומיניום פלדה	2	ידית למנגנון "הרם והזז" לבחירת ידית ראה פרק ה		①
אלומיניום פלב"מ	2	בולם כנף	7313	②
אלומיניום יציקת	2	ידית דמה (מסופק עם ידית)		③
אלומיניום	8	פינת חיבור כנף	1544	④
פוליאמיד זמק, פלדה	2	מנגנון הרם והזז - צד עד 300 ק"ג ***	3422	⑤
פלב"מ	4	בורג פח 1" x #10 לחיבור מזוזה עם מסילה תחתונה	**	⑥
פוליאטילן מוקצף	2	אטם צורתי למסילה תחתונה	1837	⑦
סיליקון	4	מעצור לכנף	1755	⑧
פלב"מ		בורג פח 1/2" x #8 לחיבור שולב ושתל עליון (1 לכל 300 מ"מ)	**	⑩
פלב"מ	16	בורג לפינת חיבור כנף	0309	⑫
פלב"מ	8	בורג לפינת חיבור משקוף	0303	⑮
אלומיניום	2	פינת חיבור משקוף	1545	⑯
נילון	4	מוביל כנף	1231	⑱
אלומיניום	4	תומך למוביל כנף	1232	⑲
נילון	לפי הצורך	קלין זיגוג	**	⑳
פוליאמיד זמק, פלדה	4	גלגל (מסופק עם מק"ט 3422)		㉑
נילון		פקק ניקוז - דלתית	2619	㉒
E.P.D.M מוקצף	2	קוביה מוקצפת למסילה תחתונה	2438	㉓
E.P.D.M מוקצף	2	קוביה מוקצפת עבור מכסה לנתיב	2492	㉔
נילון		פקק ניקוז 16 Ø לאמבטיה	1707	㉕
E.P.D.M נילון	1	סט אטמי פרצים ומובילים	18100	㉖
	2	מוט מוביל לכנף	3424 3427	
מכלול	2	סט פקקי השלמה עבור כנף עד 400 ק"ג	18132	
פלב"מ		בורג פח 1" x #8 לחיבור שתל צד (1 לכל 300 מ"מ)	**	

**פרופילי אלומיניום**

מס' פרופיל	צורה	תאור	החיתוך במ"מ	צורה ומידת החיתוך במ"מ
06145		מסילה עליונה	1	L
		מזוזה	1+1	H
06374		מסילה תחתונה	1	L-50
04605		שתל עליון	2	L-50
04604		שתל צד	2	H-80
04611		כנף - רוחב	4	L/2+18
		כנף - גובה	4	H-62
04612		שולב	2	H-62
04615 *		סרגל זיגוג-רוחב	4	L/2-142
		סרגל זיגוג-גובה	4	H-262
06373		מכסה לנתיב (מאולג)	2	L-50

**אטמים ומברשות**

חומר	תאור האביזר	מק"ט	מס' בשרטוט
פולפרופילן	מברשת PF 6.9x8.5	2506	⑨
E.P.D.M.	אטם לשולב	2259	⑪
E.P.D.M.	אטם זיגוג פנים	2243 *	⑬
E.P.D.M.	אטם אגף משקוף - צד	2330	⑭
E.P.D.M.	אטם אגף משקוף עליון/תחתון	2258	⑰
E.P.D.M.	אטם זיגוג חוץ	2260 *	⑳
E.P.D.M מוקצף	פלציב עם דבק חד צדדי להדבקת פרופיל מס' 04605 למסילה עליונה: 2 X (L-50)	2169	㉘

**הערות :**

1. \* - לזיגוג שונה ראה פרק ג'
2. \*\* - לא משווק ע"י קליל
3. \*\*\* - להגדלת משקל כנף עד 400 ק"ג ראה עמוד ג-28
4. x - לפיניו ניקוזי מים ראה פרק ג'

**זיגוג**

זיגוג	(L/2-153) X (H-232)	2 ח'י
-------	---------------------	-------

**דלת "הרם והזז" - 2 נתיבים, כנף אחת וקבוע צד**  
**(מסילה תחתונה 35 מ"מ, זיגוג 22 מ"מ, משקל כנף עד 300 ק"ג)**

**אביזרים**

מס' בשרטוט	מק"ט	תאור האביזר	כמות ליחידה	חומר
①		ידית למנגנון "הרם והזז" לבחירת ידית ראה פרק ה	1	אלומיניום פלדה
②		ידית דמה (מסופק עם ידית)	1	אלומיניום יציקת
③	7313	בולם כנף	1	אלומיניום פלב"מ
④	1544	פינת חיבור כנף	8	אלומיניום
⑤	**	בורג פח 1" x #10 לחיבור מזוזה עם מסילה תחתונה	4	פלב"מ
⑥	1837	אטם צורתי למסילה תחתונה	2	פוליאיטילן מוקצף
⑦	1755	מעצור לכנף	4	סיליקון
⑨	**	בורג פח 1/2" x #8 לחיבור שולב ושתל עליון (1 לכל 300 מ"מ)		פלב"מ
⑪	0309	בורג לפינת חיבור כנף	16	פלב"מ
⑬	3422 ***	מנגנון הרם והזז - צד עד 300 ק"ג	1	פוליאימיד זמק, פלדה
⑮	18100	סט אטמי פרצים ומובילים	1	E.P.D.M גילון
⑯	0303	בורג לפינת חיבור משקוף	8	פלב"מ
⑰	1545	פינת חיבור משקוף	2	אלומיניום
⑱	1231	מוביל כנף	4	נילון
⑲	1232	תומך למוביל כנף	4	אלומיניום
⑳	**	קלין זיגוג		נילון לפי הצורך
㉑	2619 x	פקק ניקוז - דלתית		נילון
㉒	2492	קוביה מוקצפת עבור מכסה לנתיב	2	E.P.D.M מוקצף
㉓	2438	קוביה מוקצפת למסילה תחתונה	2	E.P.D.M מוקצף
㉔	1707 x	פקק ניקוז 16ø לאמבטיה		נילון
㉕		גלגל (מסופק עם מק"ט 3422)	2	פוליאימיד זמק, פלדה
	3424 / 3427	מוט מוביל לכנף	1	
	18132	סט פקקי השלמה עבור כנף עד 400 ק"ג	2	מכלול
	**	בורג פח 1" x #8 לחיבור שתל צד (1 לכל 300 מ"מ)		פלב"מ
	**	בורג פח 1 1/4" x #8 לחיבור תומך לכנף קבועה (1 לכל 300 מ"מ)		פלב"מ

**פרופילי אלומיניום**

מס' פרופיל	צורה	תאור	קו"ט	צורה ומידת החיתוך במ"מ
06145		מסילה עליונה	1	L
		מזוזה	1+1	H
06374		מסילה תחתונה	1	L-50
04605		שתל עליון	2	L-50
04604		שתל צד	2	H-80
04611		כנף - רוחב	4	L/2+18
		כנף - גובה	4	H-62
04612		שולב	2	H-62
04615 *		סרגל זיגוג-רוחב	4	L/2-142
		סרגל זיגוג-גובה	4	H-262
06373		מכסה לנתיב (מאולגן)	2	L-50
06788		תומך לכנף קבועה	1	L/2-136

**אטמים ומברשות**

מס' בשרטוט	מק"ט	תאור האביזר	חומר
⑧	2506	מברשת PF 6.9x8.5	פוליפרופילן
⑩	2259	אטם לשולב	E.P.D.M.
⑫	2243 *	אטם זיגוג פנים	E.P.D.M.
⑭	2330	אטם אגף משקוף - צד	E.P.D.M.
⑳	2260 *	אטם זיגוג חוץ	E.P.D.M.
㉕	2258	אטם אגף משקוף עליון/תחתון	E.P.D.M.
㉘	2169	פלציב עם דבק חד צדדי להדבקות פרופיל מס' 04605 למסילה עליונה: 2 x (L-50)	E.P.D.M מוקצף

**הערות :**

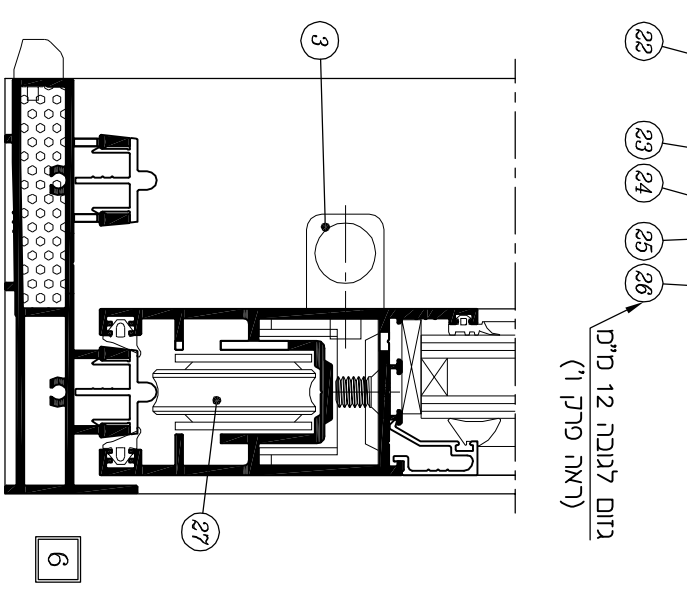
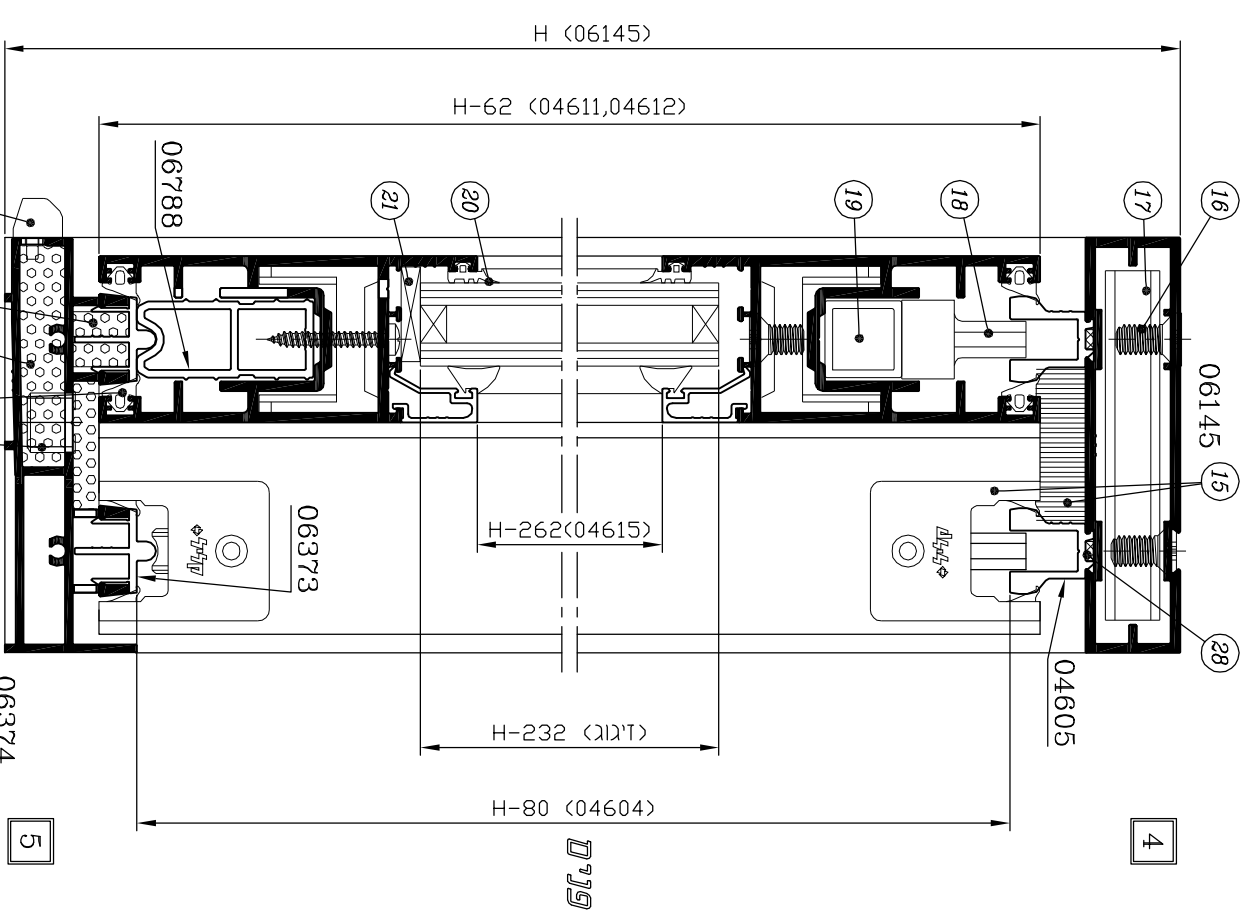
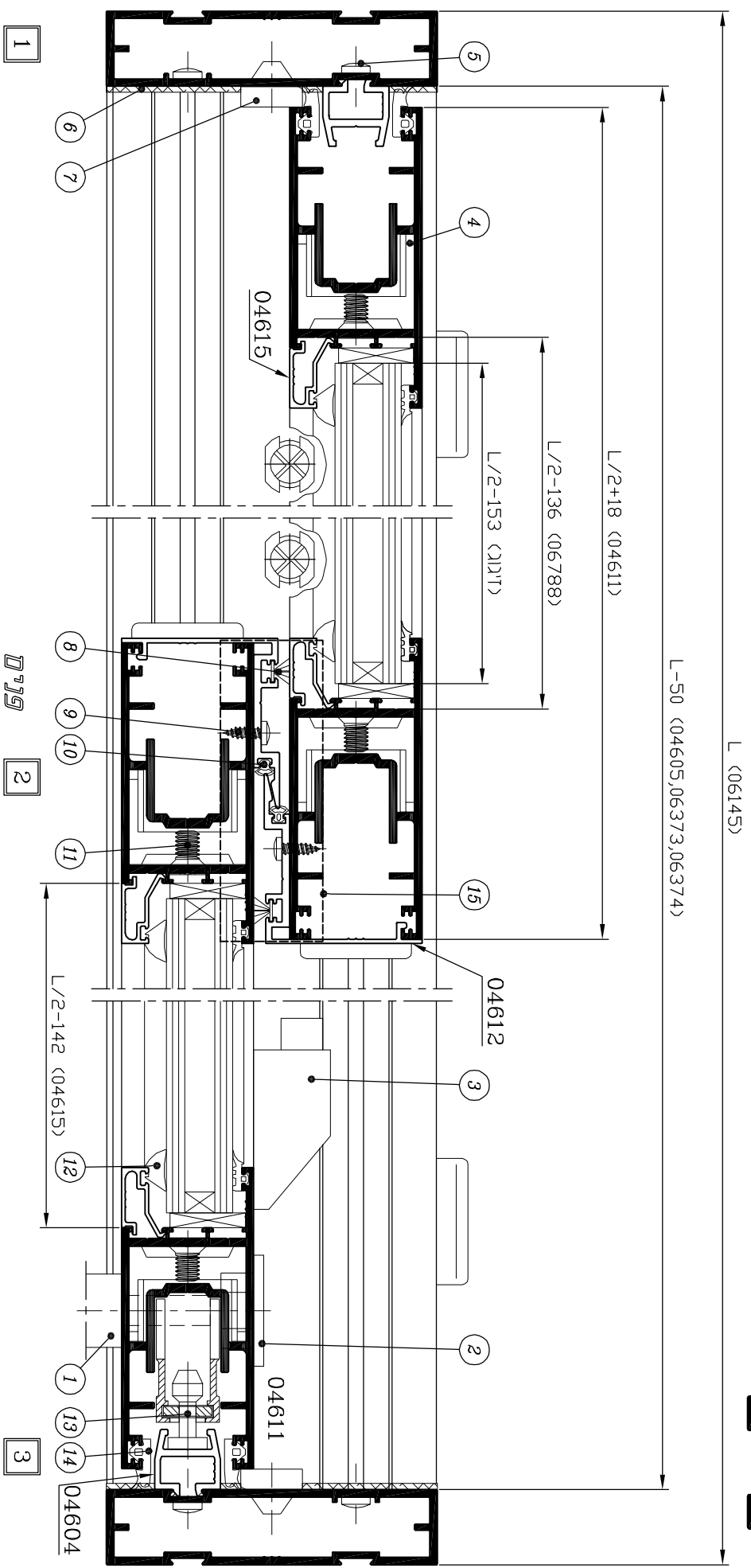
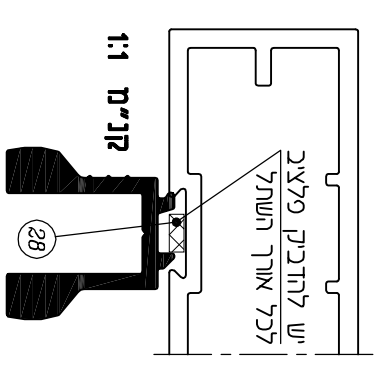
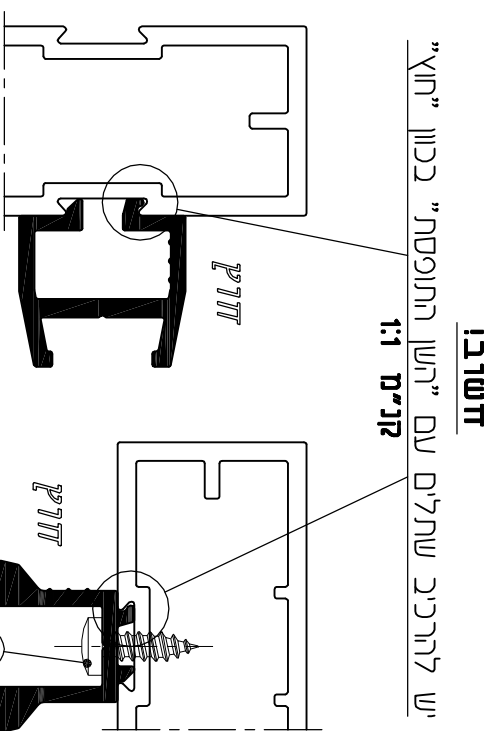
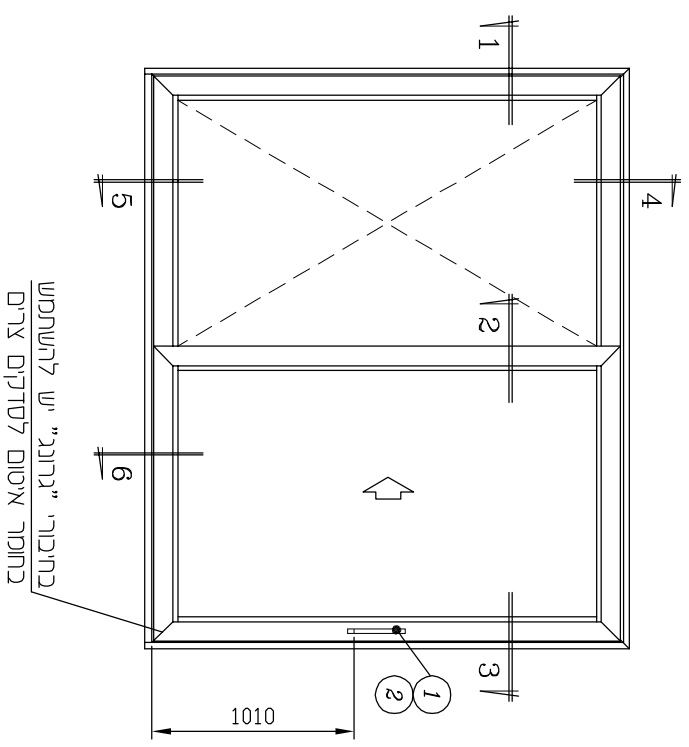
1. \* - לזיגוג שונה ראה פרק ג'
2. \*\* - לא משווק ע"י קליל
3. \*\*\* - להגדלת משקל כנף עד 400 ק"ג ראה עמוד ג-28
4. x - לפינוי ניקוזי מים ראה פרק ג'

**זיגוג**

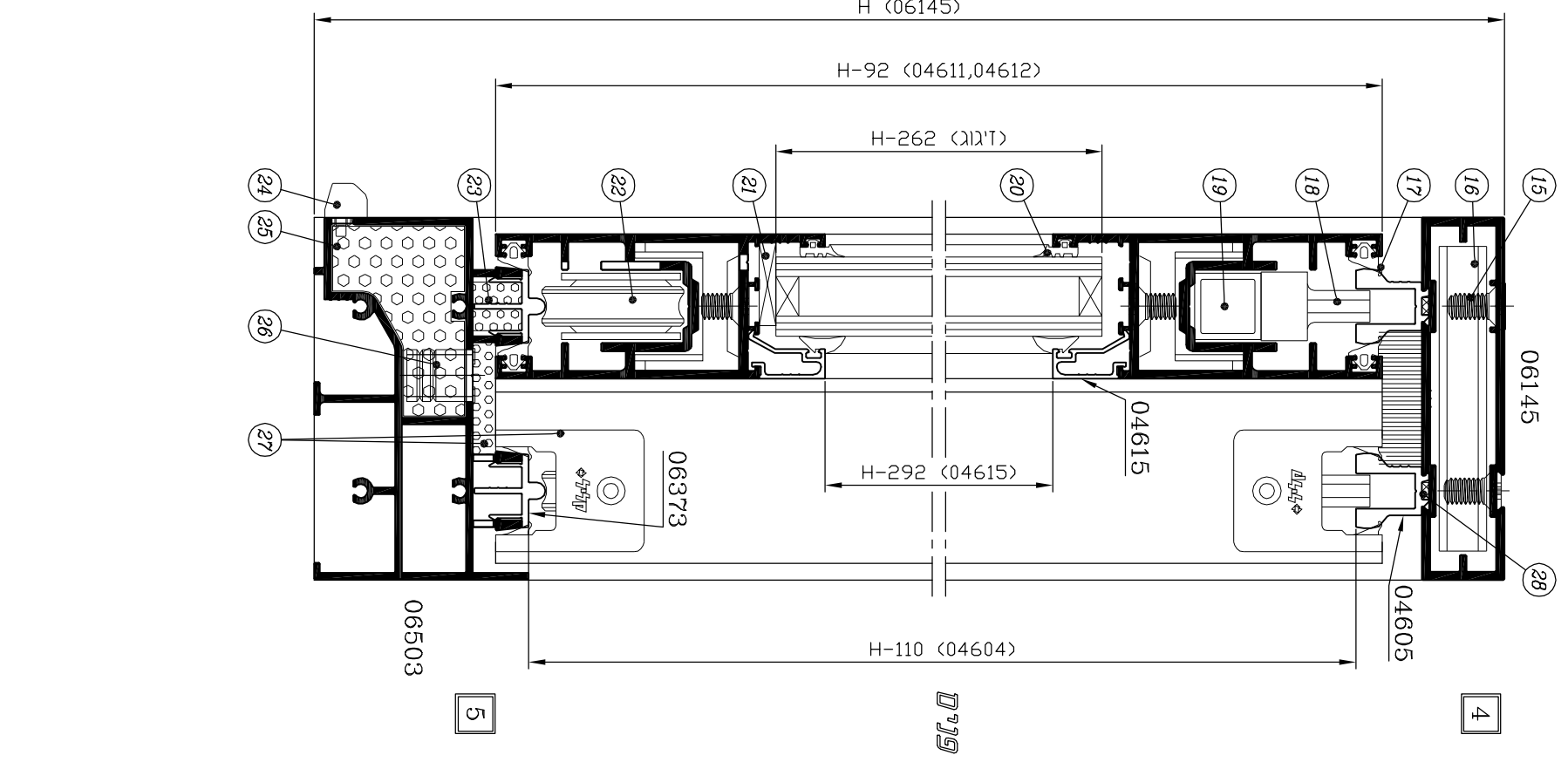
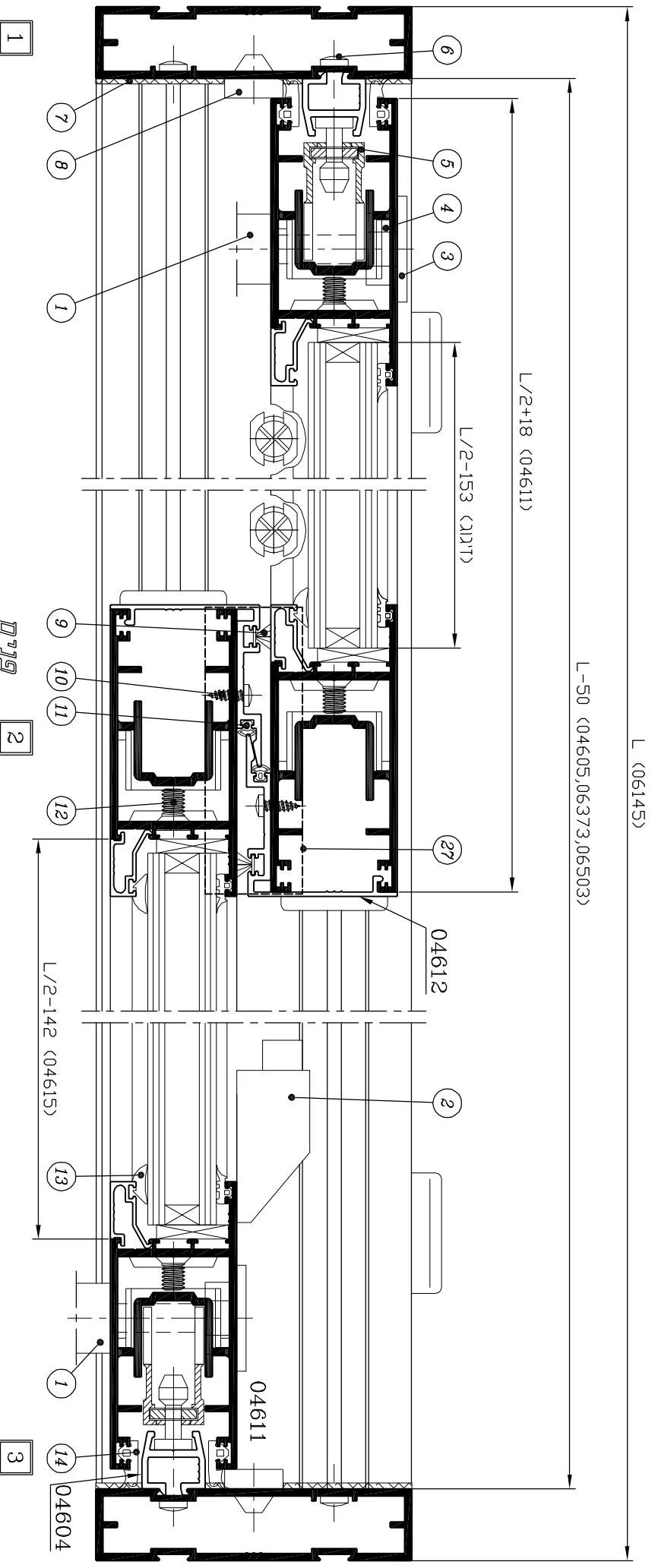
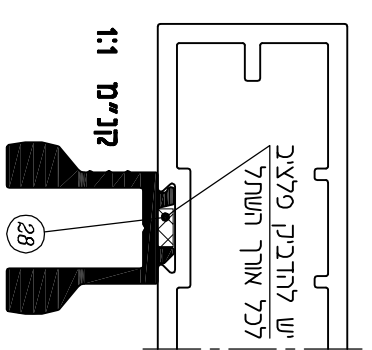
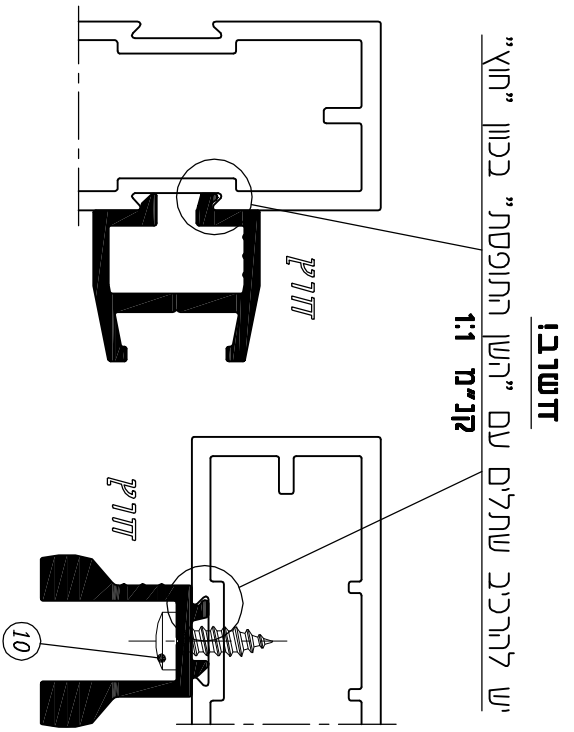
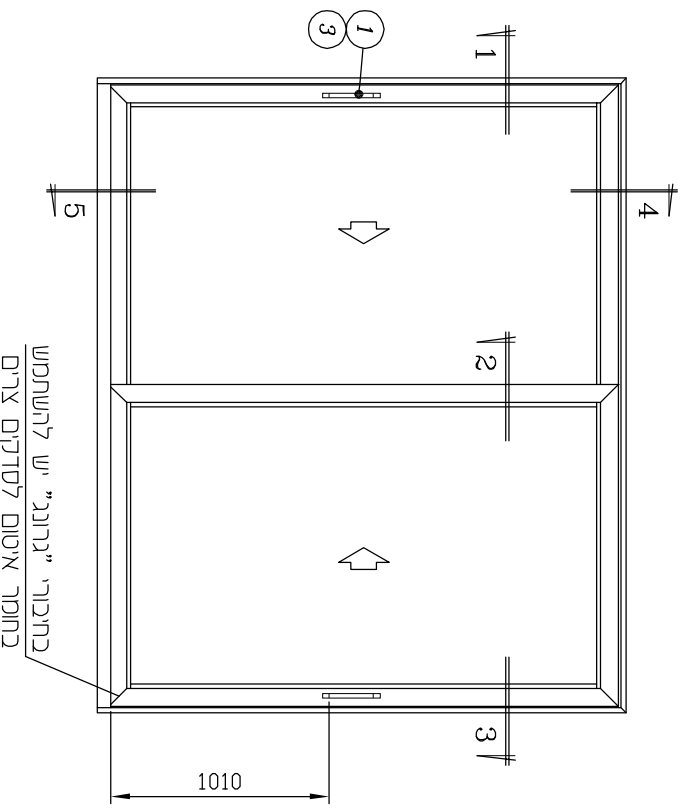
זיגוג	(L/2-153) x (H-232)	2 יח'
-------	---------------------	-------

4	11	ב	2200
מדוד	עמוד	פרק	סדרת הזזה

**דלת "הורס והזז" - 2 נתיבים, כנף אחת וקבוע צד**  
**(מסילה תחתונה 35 מ"מ, זיגוג 22 מ"מ, משקל כנף עד 300 ק"ג) קני"מ 1:2**



**דלת "הרם והזז" - 2 נתיבים, 2 כנפיים**  
 (מטילה תחתונה 65 מ"מ, זיגוג 24 מ"מ, משקל כנף עד 300 ק"ג) קני"מ 1:2



**דלת "הרם והזז" - 2 נתיבים, 2 כנפיים**  
**(מסילה תחתונה 65 מ"מ, זיגוג 24 מ"מ, משקל כנף עד 300 ק"ג)**

**אביזרים**

חומר	כמות ליחידה	תאור האביזר	מק"ט	מס' בשרטוט
אלומיניום פלדה	2	ידית למנגנון "הרם והזז" לבחירת ידית ראה פרק ה		①
אלומיניום פלב"מ	2	בולם כנף	7313	②
אלומיניום יציקת	2	ידית דמה (מסופק עם ידית)		③
אלומיניום	8	פינת חיבור כנף	1544	④
פוליאימיד זמק, פלדה	2	מנגנון הרם והזז - צד עד 300 ק"ג ***	3422	⑤
פלב"מ	8	בורג פח 1" x #10 לחיבור מזוזה עם מסילה תחתונה	**	⑥
פוליאיטילן מוקצף	2	אטם צורתי למסילה תחתונה	18104	⑦
סיליקון	4	מעצור לכנף	1755	⑧
פלב"מ		בורג פח 1/2" x #8 לחיבור שולב ושתל עליון (1 לכל 300 מ"מ)	**	⑩
פלב"מ	16	בורג לפינת חיבור כנף	0309	⑫
פלב"מ	8	בורג לפינת חיבור משקוף	0303	⑮
אלומיניום	2	פינת חיבור משקוף	1545	⑯
נילון	4	מוביל כנף	1231	⑱
אלומיניום	4	תומך למוביל כנף	1232	⑲
נילון	לפי הצורך	קלין זיגוג	**	⑳
פוליאימיד זמק, פלדה	4	גלגל (מסופק עם מק"ט 3422)		㉑
E.P.D.M מוקצף	2	קוביה מוקצפת עבור מכסה לנתיב	2492	㉒
נילון		פקק ניקוז - דלתית	2619	㉓
E.P.D.M מוקצף	2	קוביה מוקצפת למסילה תחתונה	2478	㉔
נילון		פקק ניקוז 16 Ø לאמבטיה	1707	㉕
E.P.D.M נילון	1	סט אטמי פרצים ומובילים	18100	㉖
	2	מוט מוביל לכנף	3424 3427	
מכלול	2	סט פקקי השלמה עבור כנף עד 400 ק"ג	18132	
פלב"מ		בורג פח 1" x #8 לחיבור שתל צד (1 לכל 300 מ"מ)	**	

**זיגוג**

זיגוג	(L/2-153) X (H-262)	2 יח'
-------	---------------------	-------

**פרופילי אלומיניום**

מס' פרופיל	צורה	תאור	חומר	צורה ומידת החיתוך במ"מ
06145		מסילה עליונה	1	L
		מזוזה	1+1	H
06503		מסילה תחתונה	1	L-50
04605		שתל עליון	2	L-50
04604		שתל צד	2	H-110
04611		כנף - רוחב	4	L/2+18
		כנף - גובה	4	H-92
04612		שולב	2	H-92
04615 *		סרגל זיגוג-רוחב	4	L/2-142
		סרגל זיגוג-גובה	4	H-292
06373		מכסה לנתיב (מאולג)	2	L-50

**אטמים ומברשות**

מס' בשרטוט	מק"ט	תאור האביזר	חומר
⑨	2506	מברשת PF 6.9X8.5	פוליפרופילן
⑪	2259	אטם לשולב	E.P.D.M.
⑬	2236 *	אטם זיגוג פנים	E.P.D.M.
⑭	2330	אטם אגף משקוף - צד	E.P.D.M.
⑰	2258	אטם אגף משקוף עליון/תחתון	E.P.D.M.
⑳	2260 *	אטם זיגוג חוץ	E.P.D.M.
㉘	2169	פלציב עם דבק חד צדדי להדבקת פרופיל מס' 04605 למסילה עליונה: 2 X (L-50)	E.P.D.M מוקצף

**הערות :**

1. \* - לזיגוג שונה ראה פרק ג'
2. \*\* - לא משווק ע"י קליל
3. \*\*\* - להגדלת משקל כנף עד 400 ק"ג ראה עמוד ג-28
4. \* - לפינוי ניקוזי מים ראה פרק ג'



**דלת "הרם והזז" - 2 נתיבים, 4 כנפיים**  
**(מסילה תחתונה 35 מ"מ, זיגוג 22 מ"מ, משקל כנף עד 300 ק"ג)**

**אביזרים**

מס' בשרטוט	מק"ט	תאור האביזר	כמות ליחידה	חומר
①		ידית למנגנון "הרם והזז" לבחירת ידית ראה פרק ה	4	אלומיניום פלדה
②	7313	בולם כנף	4	אלומיניום פלב"מ
③		ידית דמה (מסופק עם ידית)	4	אלומיניום יציקת
④	1544	פינת חיבור כנף	16	אלומיניום
⑤	3422 ***	מנגנון הרם והזז - צד עד 300 ק"ג	3	פולי'אמיד זמק, פלדה
	3423 ***	מנגנון הרם והזז - תחתון עד 300 ק"ג	1	
⑦	**	בורג פח 1" x #10 לחיבור מזוזה עם מסילה תחתונה	4	פלב"מ
⑧	1837	אטם צורתי למסילה תחתונה	2	פולי'אטילן מוקצף
⑨	1755	מעצור לכנף	4	סיליקון
⑪	**	בורג פח 1/2" x #8 לחיבור שולב ושתל עליון (1 לכל 300 מ"מ)		פלב"מ
⑬	0309	בורג לפינת חיבור כנף	32	פלב"מ
⑮	0303	בורג לפינת חיבור משקוף	8	פלב"מ
⑯	1545	פינת חיבור משקוף	2	אלומיניום
⑱	1231	מוביל כנף	8	נילון
⑲	1232	תוסף למוביל כנף	8	אלומיניום
⑳	**	קלין זיגוג		נילון
㉑		גלגל (מסופק עם מק"ט 3422)	8	פולי'אמיד זמק, פלדה
㉒	2619 x	פקק ניקוז - דלתית		נילון
㉓	2438	קוביה מוקצפת למסילה תחתונה	2	E.P.D.M מוקצף
㉔	2492	קוביה מוקצפת עבור מכסה לנתיב	4	E.P.D.M מוקצף
㉕	1707 x	פקק ניקוז 16 Ø לאמבטיה		נילון
㉖	18100	סט אטמי פרצים ומובילים	2	E.P.D.M נילון
	18102	סט אטמי פרצים לנושק	1	
	3424 / 3427	מוט מוביל לכנף	4	
	18132	סט פקקי השלמה עבור כנף עד 400 ק"ג	4	מכלול
	**	בורג פח 1" x #8 לחיבור שתל צד (1 לכל 300 מ"מ)		פלב"מ

**פרופילי אלומיניום**

מס' פרופיל	צורה	תאור	צורה ומידת החיתוך במ"מ	כמות
06145		מסילה עליונה	L	1
		מזוזה	H	1+1
06374		מסילה תחתונה	L-50	1
04605		שתל עליון	L-50	2
04604		שתל צד	H-80	2
04611		כנף - רוחב	L/4+33	8
		כנף - גובה	H-62	8
04612		שולב	H-62	4
04614		נושק	H-102	1
04615 *		סרגל זיגוג-רוחב	L/4-127	8
		סרגל זיגוג-גובה	H-262	8
06373		מכסה לנתיב (מאולגן)	L-50	2

**אטמים ומברשות**

מס' בשרטוט	מק"ט	תאור האביזר	חומר
⑥	2330	אטם אגף משקוף - צד	E.P.D.M.
		אטם לנושק	
⑩	2506	מברשת PF 6.9x8.5	פולי'פריפילן
⑫	2259	אטם לשולב	E.P.D.M.
⑭	2243 *	אטם זיגוג פנים	E.P.D.M.
⑰	2258	אטם אגף משקוף עליון/תחתון	E.P.D.M.
⑳	2260 *	אטם זיגוג חוץ	E.P.D.M.
㉘	2169	פלציב עם דבק חד צדדי להדבקות פרופיל מס' 04605 למסילה עליונה: 2 x (L-50)	E.P.D.M מוקצף

**הערות :**

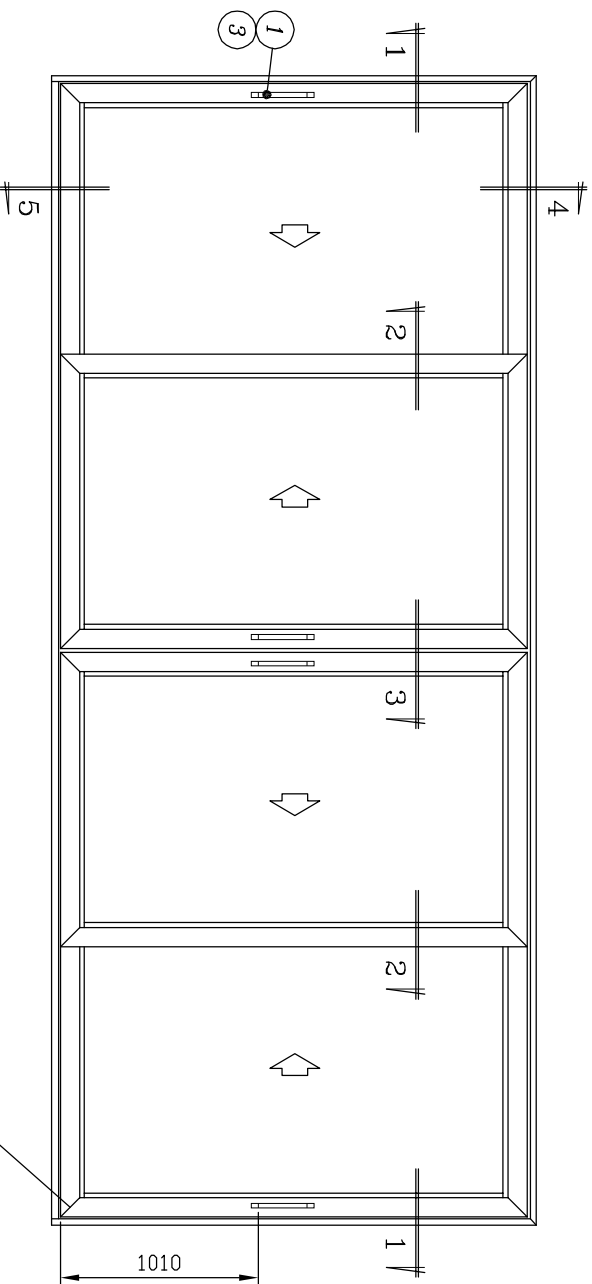
1. \* - לזיגוג שונה ראה פרק ג'
2. \*\* - לא משווק ע"י קליל
3. \*\*\* - להגדלת משקל כנף עד 400 ק"ג ראה עמוד ג-28
4. x - לפינוי ניקוזי מים ראה פרק ג'

**זיגוג**

זיגוג	(L/4-138) x (H-232)	4 יח'
-------	---------------------	-------

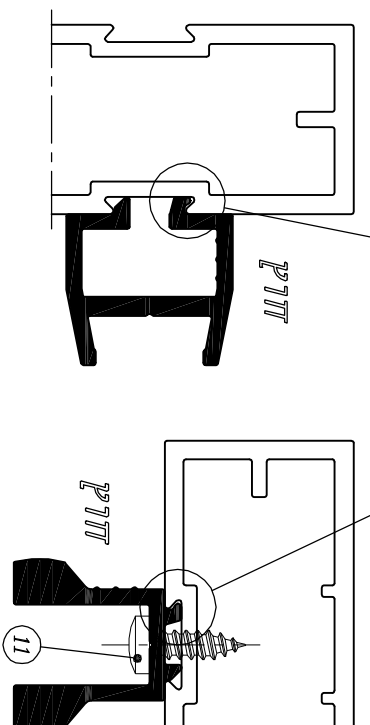
4	15	ב	2200
מחזור	עמוד	פרק	סדרת הזזה

**דלת "הרם והזז" - 2 נתיבים, 4 כנפיים**  
 (מטילה תחתונה 35 מ"מ, זיגוג 22 מ"מ, משרזל כנף עד 300 ק"ג) קני"מ 1:2.5

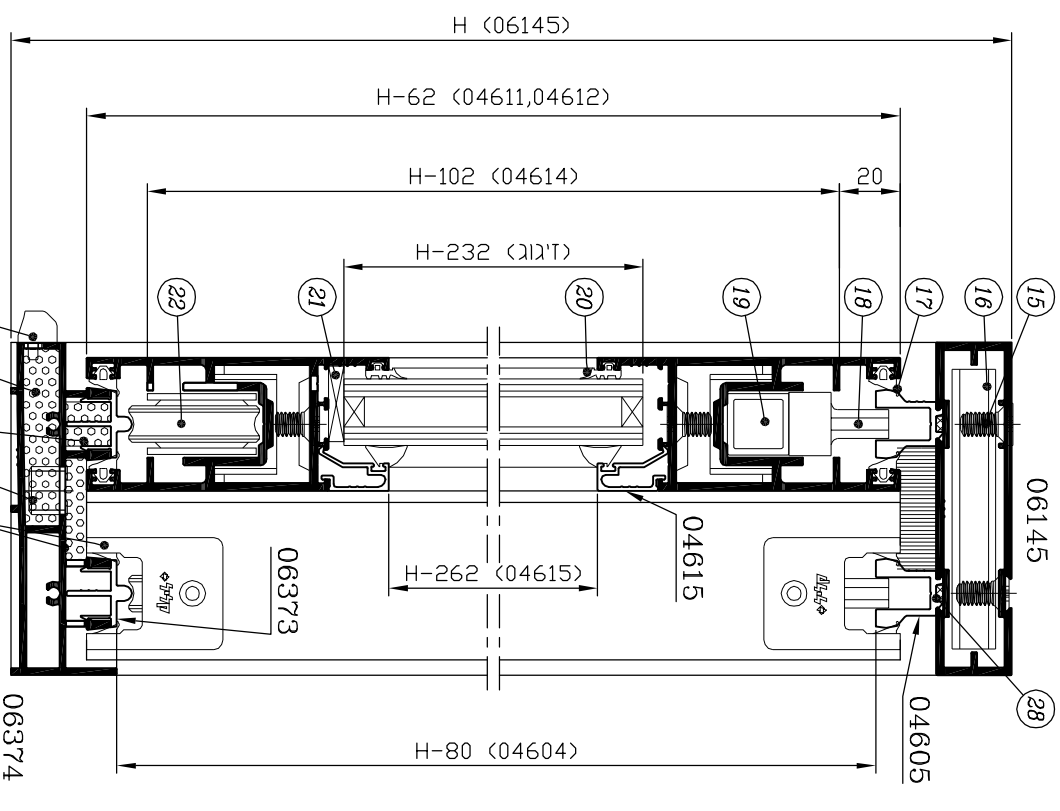
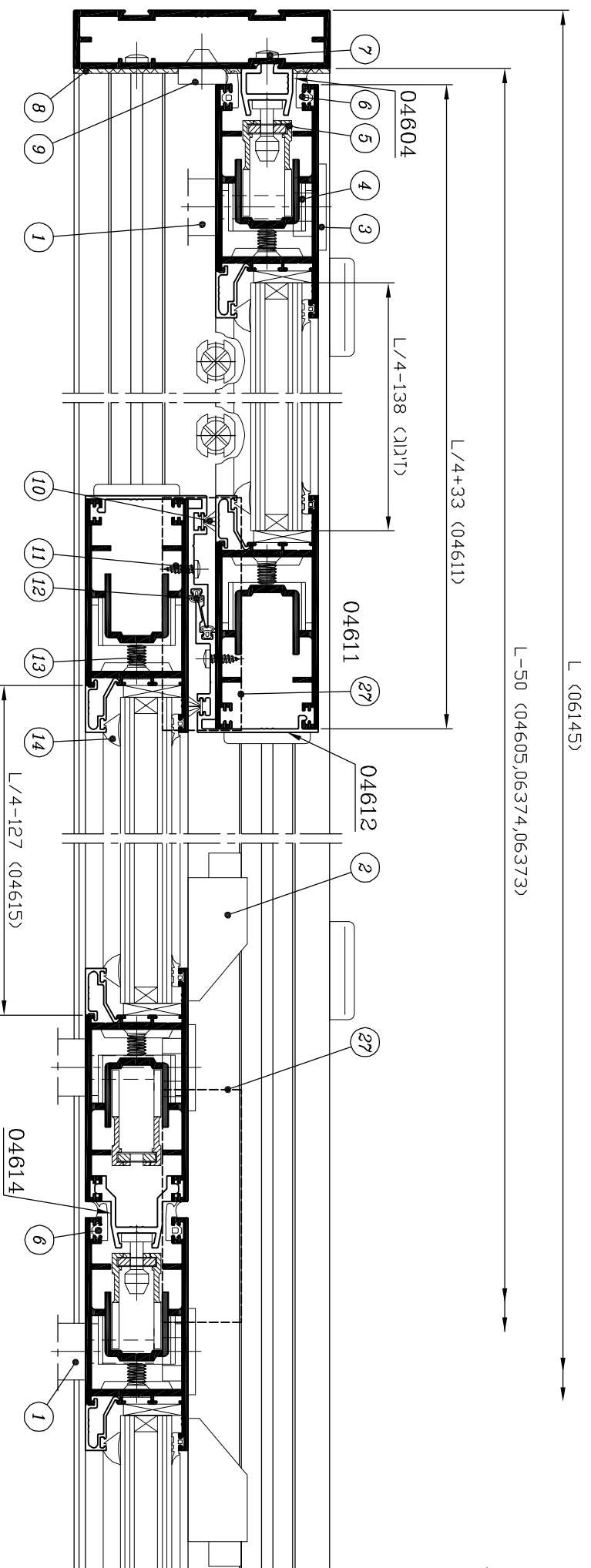
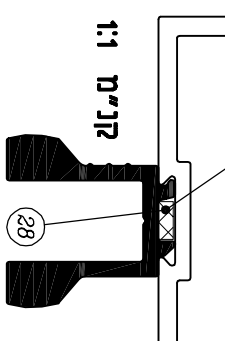


**דשדוב**

יש להרכיב שתלים עם "הרם התופסת" בכיוון "חאי"



יש להדביק פלצ'ב לכל אורך השתל קני"מ 1:1



גוים לגובה 12 מ"מ (ראה פרק 1)

1

2

קני"מ

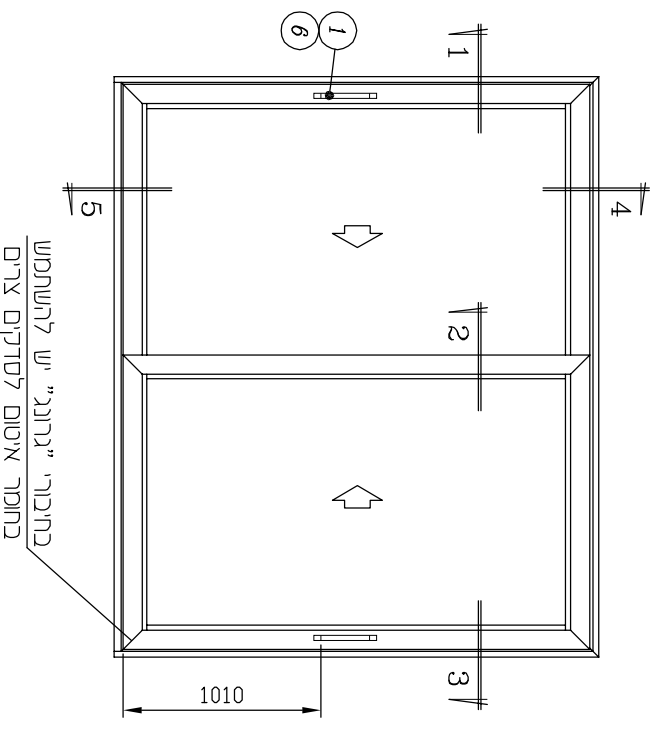
3

קני"מ

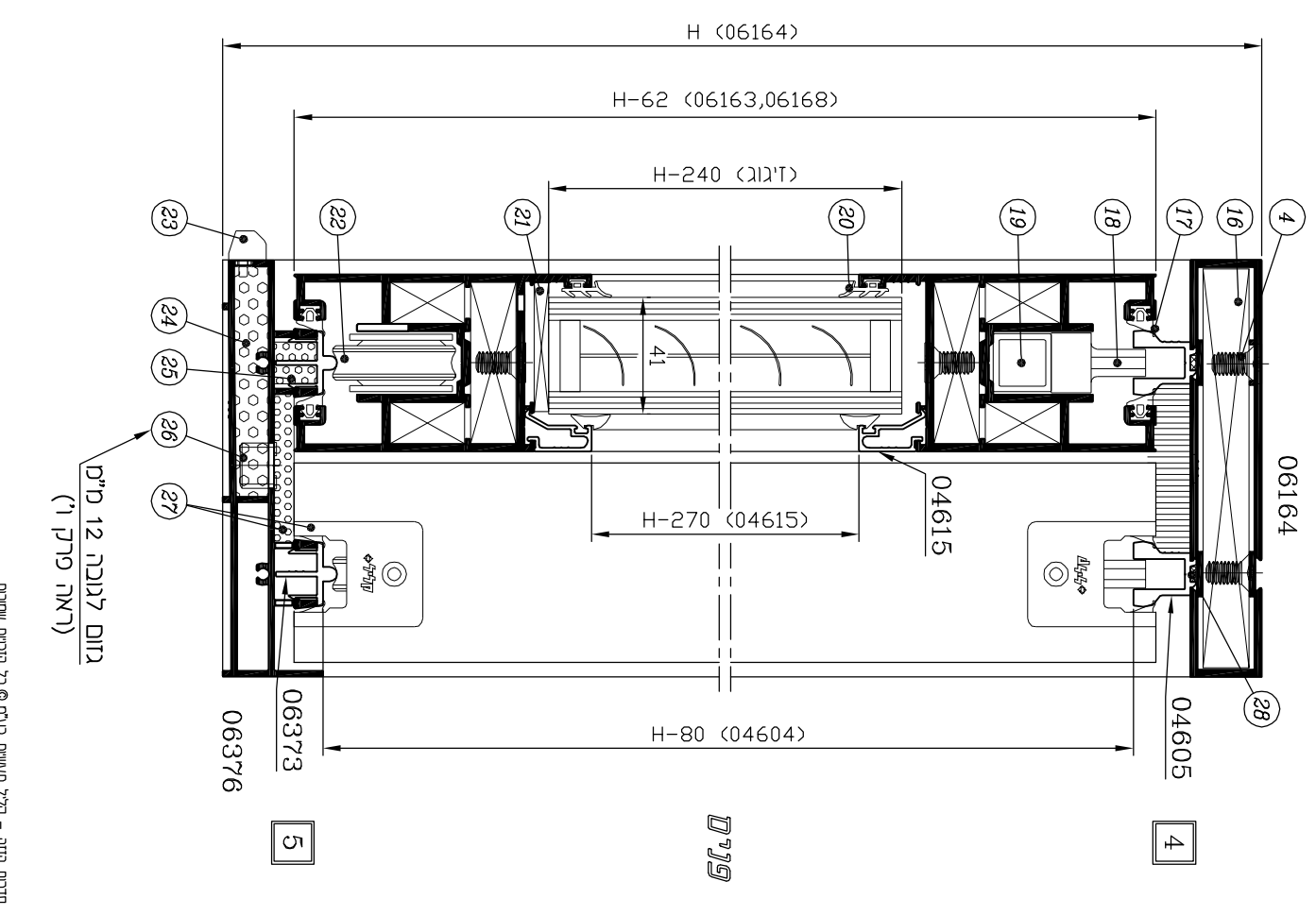
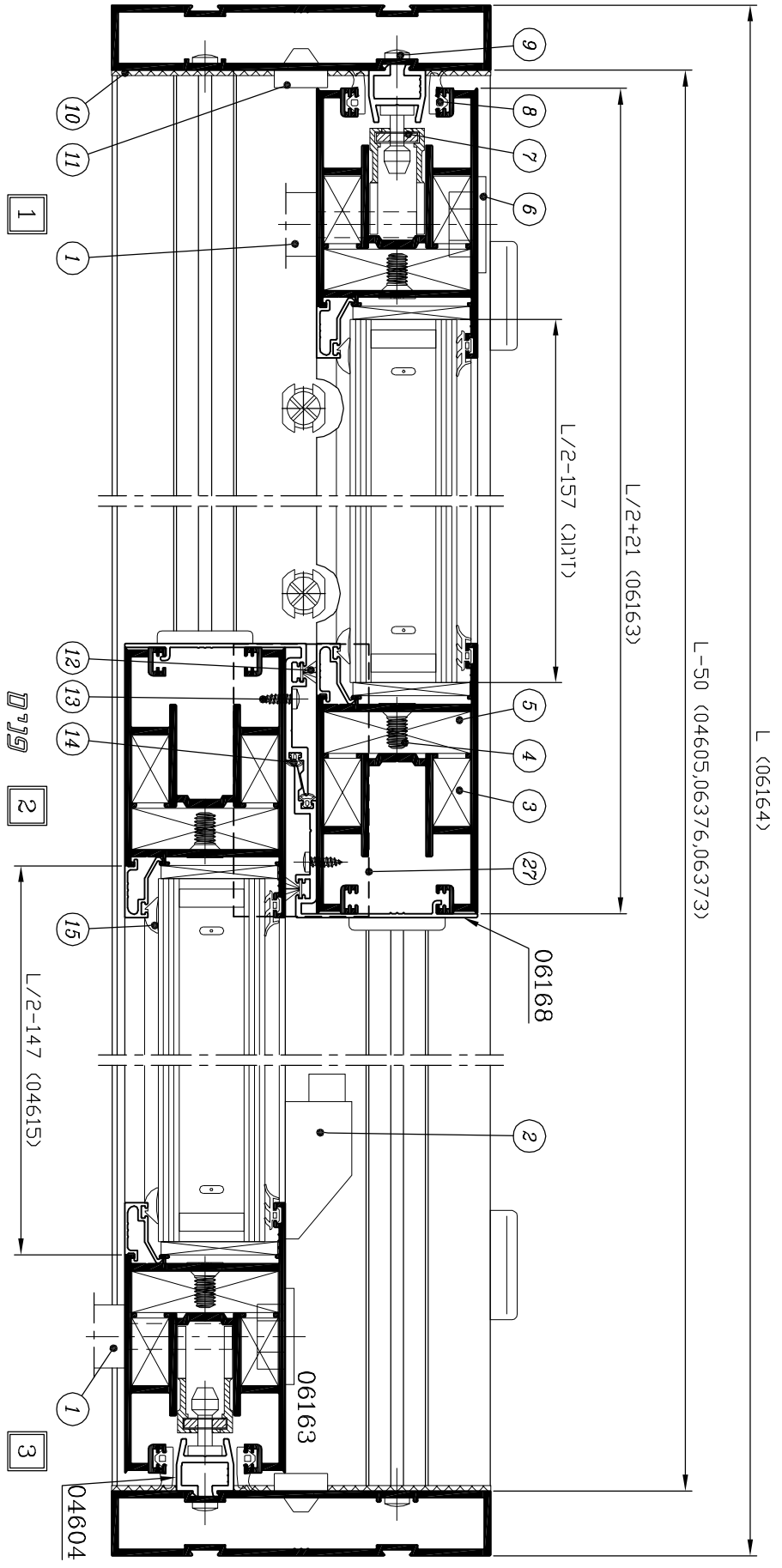
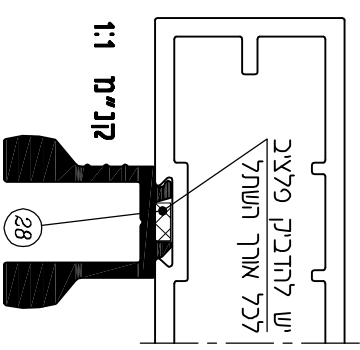
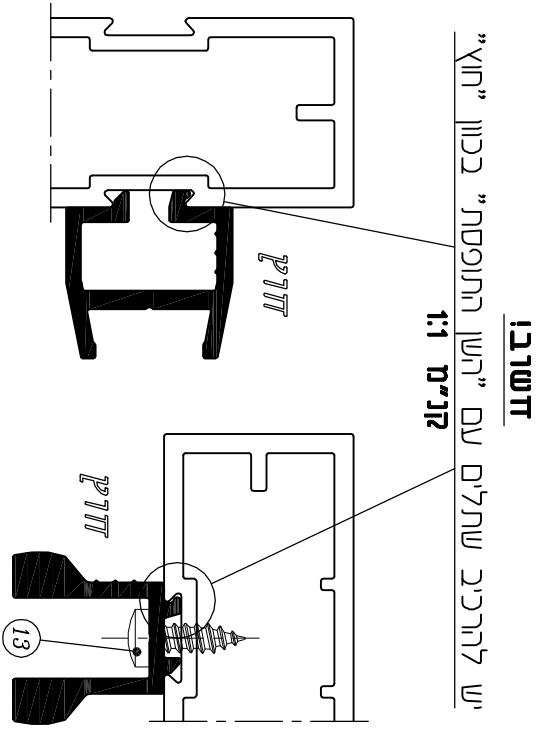
5

דלת "הרם והזד" - 2 נתיבים, 2 כנפיים עם צלון פנימי  
(מסילה תחתונה 35 מ"מ, משקל כנף עד 300 ק"ג)

קני"מ 1:2.5



בחבירי "גרונג" יש להשתמש בחומר איטום לסדקים צרים



**דלת "הרם והזז" - 2 נתיבים, 2 כנפיים עם צלון פנימי  
(מסילה תחתונה 35 מ"מ, משקל כנף עד 300 ק"ג)**

**אביזרים**

חומר	כמות ליחידה	תאור האביזר	מק"ט	מס' בשרטוט
אלומיניום פלדה	2	ידית למנגנון "הרם והזז" לבחירת ידית ראה פרק ה		①
אלומיניום פלב"מ	2	בולם כנף	7313	②
אלומיניום	16	פינת חיבור נוספת לכנף עם צלון	3462	③
פלב"מ	24	בורג לפינת חיבור כנף ומשקוף	0303	④
אלומיניום	8	פינת חיבור לכנף עם צלון	3461	⑤
אלומיניום יציקת	2	ידית דמה (מסופק עם ידית)		⑥
פוליאימיד זמק, פלדה	2	מנגנון הרם והזז - צד עד 300 ק"ג ***	3422 ***	⑦
פלב"מ	4	בורג פח 1" X #10 לחיבור מזוזה עם מסילה תחתונה	**	⑨
פוליאיטילן מוקצף	2	אטם צורתי למסילה תחתונה	1831	⑩
סיליקון	4	מעצור לכנף	1755	⑪
פלב"מ		בורג פח 1/2" X #8 לחיבור שולב ושתל עליון (1 לכל 300 מ"מ)	**	⑬
אלומיניום	2	פינת חיבור משקוף	3463	⑯
נילון	4	מוביל כנף	1231	⑱
אלומיניום	4	תומך למוביל כנף	1232	⑲
נילון	לפי הצורך	קלין זיגוג	**	⑳
פוליאימיד זמק, פלדה	4	גלגל (מסופק עם מק"ט 3422)		㉑
נילון		פקק ניקוז - דלתית	2619 *	㉒
E.P.D.M מוקצף	2	קוביה מוקצפת למסילה תחתונה	2438	㉓
E.P.D.M מוקצף	2	קוביה מוקצפת עבור מכסה לנתיב	2492	㉔
נילון		פקק ניקוז 16 Ø לאמבטיה	1707 *	㉕
E.P.D.M נילון	1	סט אטמי פרצים ומובילים	18101	㉖
	2	מוט מוביל לכנף	3424 3427	
מכלול	2	סט פקקי השלמה עבור כנף עד 400 ק"ג	18132	
פלב"מ		בורג פח 1" X #8 לחיבור שתל צד (1 לכל 300 מ"מ)	**	

**פרופילי אלומיניום**

מס' פרופיל	צורה	תאור	כמות	צורה ומידת החיתוך במ"מ
06164		מסילה עליונה	1	L
		מזוזה	1+1	H
06376		מסילה תחתונה	1	L-50
04605		שתל עליון	2	L-50
04604		שתל צד	2	H-80
06163		כנף - רוחב	4	L/2+21
		כנף - גובה	4	H-62
06168		שולב	2	H-62
04615 *		סרגל זיגוג-רוחב	4	L/2-147
		סרגל זיגוג-גובה	4	H-270
06373		מכסה לנתיב (מאולגן)	2	L-50

**אטמים ומברשות**

חומר	תאור האביזר	מק"ט	מס' בשרטוט
E.P.D.M.	אטם אגף משקוף - צד	2330	⑧
פוליפרופילן	מברשת PF 6.9x8.5	2506	⑫
E.P.D.M.	אטם לשולב	2259	⑭
E.P.D.M.	אטם זיגוג פנים	2236 *	⑮
E.P.D.M.	אטם אגף משקוף עליון/תחתון	2258	⑰
E.P.D.M.	אטם זיגוג חוץ	2209 *	⑳
E.P.D.M מוקצף	פלציב עם דבק חד צדדי להדבקת פרופיל מס' 04605 למסילה עליונה: 2 X (L-50)	2169	㉘

**הערות :**

1. \* - לזיגוג שונה ראה פרק ג'
2. \*\* - לא משווק ע"י קליל
3. \*\*\* - להגדלת משקל כנף עד 400 ק"ג ראה עמוד ג-28
4. x - לפיני ניקוזי מים ראה פרק ג'

**זיגוג**

זיגוג	(L/2-157) X (H-240)	2 יח'
-------	---------------------	-------

**דלת "הרם והזז" - 2 נתיבים, כנף עם צלון פנימי וקבוע צד**  
**(מסילה תחתונה 35 מ"מ, משקל כנף עד 300 ק"ג)**

**אביזרים**

**פרופילי אלומיניום**

מס' בשרטוט	מק"ט	תאור האביזר	כמות ליחידה	חומר
①		ידית למנגנון "הרם והזז" לבחירת ידית ראה פרק ה	1	אלומיניום פלדה
②		ידית דמה (מסופק עם ידית)	1	אלומיניום יציקת
③	7313	בולם כנף	1	אלומיניום פלב"מ
④	3462	פינת חיבור נוספת לכנף עם צלון	16	אלומיניום
⑤	0303	בורג לפינת חיבור כנף ומשקוף	24	פלב"מ
⑥	3461	פינת חיבור לכנף עם צלון	8	אלומיניום
⑦	**	בורג פח 1" x #10 לחיבור מזוזה עם מסילה תחתונה	4	פלב"מ
⑧	1831	אטם צורתי למסילה תחתונה	2	פוליאיטילן מוקצף
⑨	1755	מעצור לכנף	4	סיליקון
⑩	**	בורג פח 1/2" x #8 לחיבור שולב ושתל עליון (1 לכל 300 מ"מ)		פלב"מ
⑭	3422 ***	מנגנון הרם והזז - צד עד 300 ק"ג	1	פוליאיטילן זמק, פלדה
⑰	3463	פינת חיבור משקוף	2	אלומיניום
⑱	1231	מוביל כנף	4	נילון
⑲	1232	תומך למוביל כנף	4	אלומיניום
⑳	**	קלין זיגוג	לפי הצורך	נילון
㉑	2619 x	פקק ניקוז - דלתית		נילון
㉒	2438	קוביה מוקצפת למסילה תחתונה	2	E.P.D.M מוקצף
㉓	2492	קוביה מוקצפת עבור מכסה לנתיב	2	E.P.D.M מוקצף
㉔	1707 x	פקק ניקוז 16 Ø לאמבטיה		נילון
㉕	18101	סט אטמי פרצים ומובילים	1	E.P.D.M נילון
㉖		גלגל (מסופק עם מק"ט 3422)	2	פוליאיטילן זמק, פלדה
	3424 / 3427	מוט מוביל לכנף	1	
	18132	סט פקקי השלמה עבור כנף עד 400 ק"ג	2	מכלול
	**	בורג פח 1" x #8 לחיבור שתל צד (1 לכל 300 מ"מ)		פלב"מ
	**	בורג פח 1/4" x #8 לחיבור תומך לכנף קבועה (1 לכל 300 מ"מ)		פלב"מ

מס' פרופיל	צורה	תאור	צורה ומידת החיתוך במ"מ	סל
06164		מסילה עליונה	L	1
		מזוזה	H	1+1
06376		מסילה תחתונה	L-50	1
04605		שתל עליון	L-50	2
04604		שתל צד	H-80	2
06163		כנף - רוחב	L/2+21	4
		כנף - גובה	H-62	4
06168		שולב	H-62	2
04615 *		סרגל זיגוג-רוחב	L/2-147	4
		סרגל זיגוג-גובה	H-270	4
06373		מכסה לנתיב (מאולגן)	L-50	2
06788		תומך לכנף קבועה	L/2-142	1

**אטמים ומברשות**

מס' בשרטוט	מק"ט	תאור האביזר	חומר
⑫	2259	אטם לשולב	E.P.D.M.
⑬	2506	מברשת PF 6.9X8.5	פולירופילן
⑭	2236 *	אטם זיגוג פנים	E.P.D.M.
⑮	2330	אטם אגף משקוף - צד	E.P.D.M.
⑰	2258	אטם אגף משקוף עליון/תחתון	E.P.D.M.
㉑	2209 *	אטם זיגוג חוץ	E.P.D.M.
㉒	2169	פלציב עם דבק חד צדדי להדבקות פרופיל מס' 04605 למסילה עליונה: 2 x (L-50)	E.P.D.M מוקצף

**הערות :**

1. \* - לזיגוג שונה ראה פרק ג'
2. \*\* - לא משווק ע"י קליל
3. \*\*\* - להגדלת משקל כנף עד 400 ק"ג ראה עמוד ג-28
4. x - לפינוי ניקוזי מים ראה פרק ג'

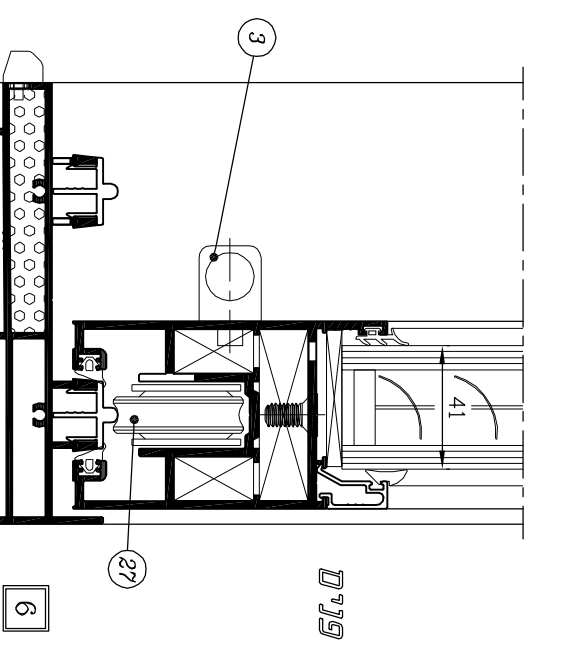
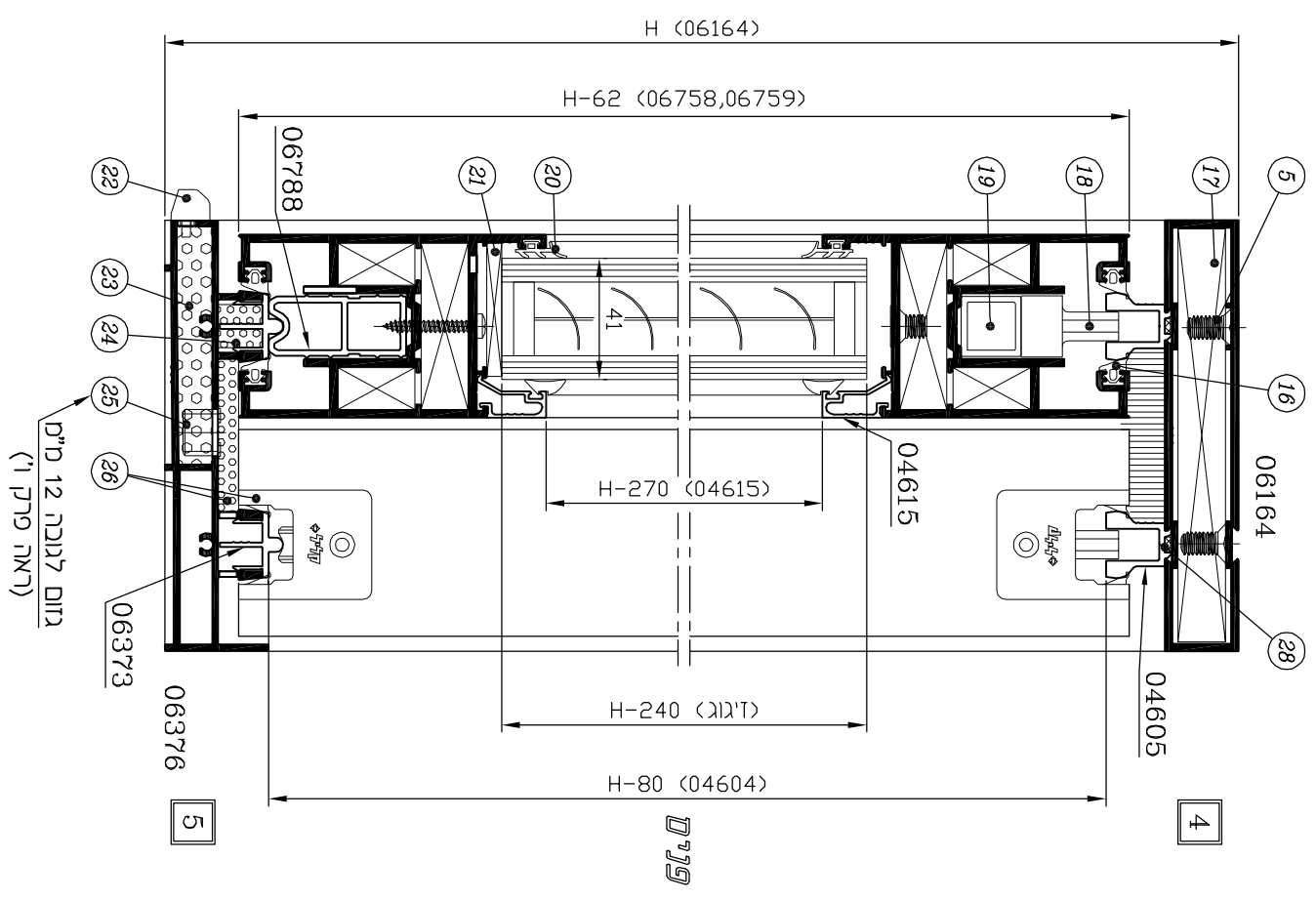
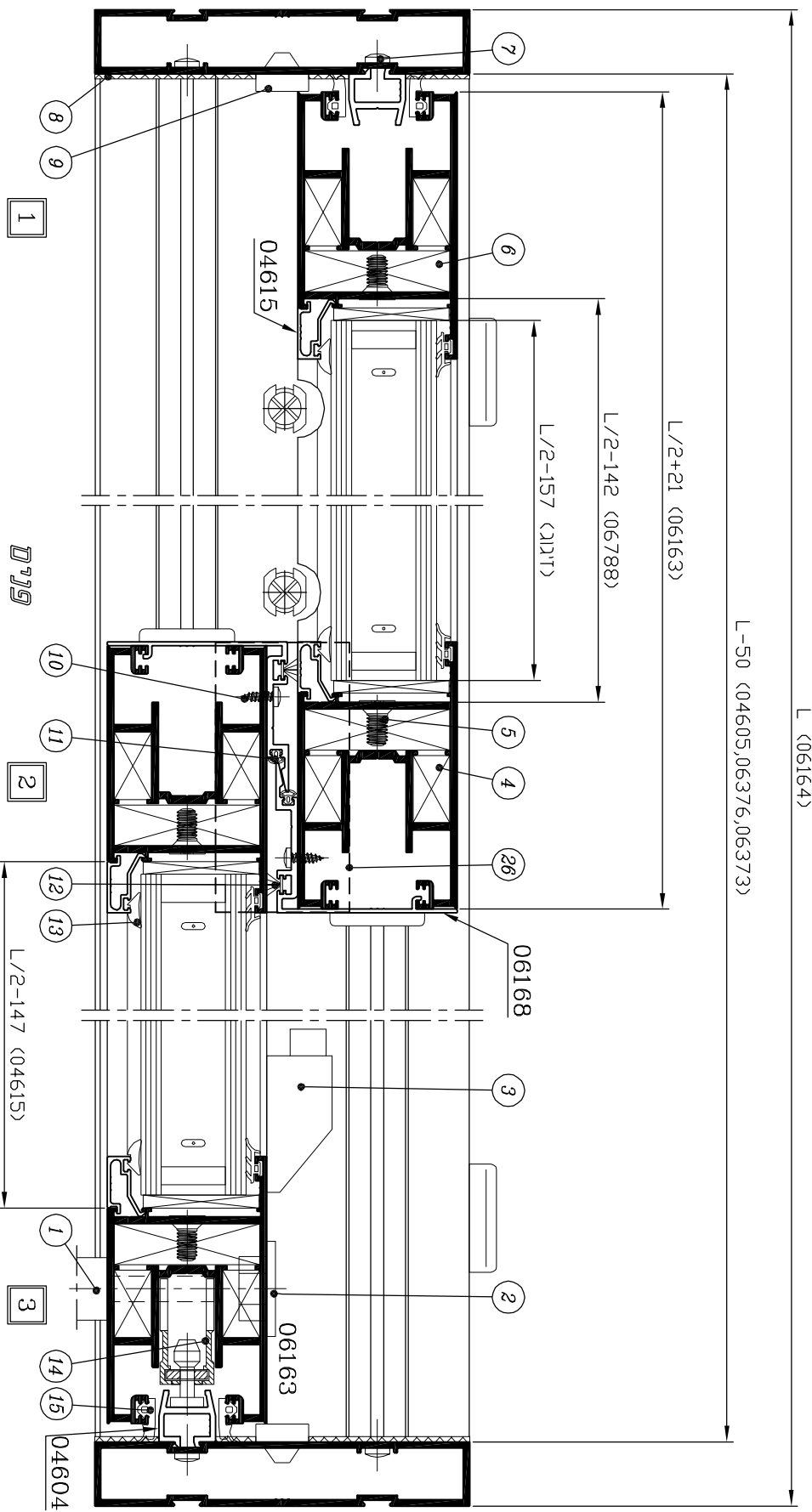
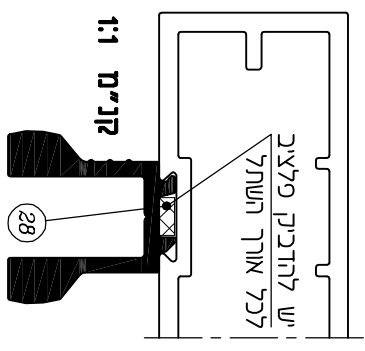
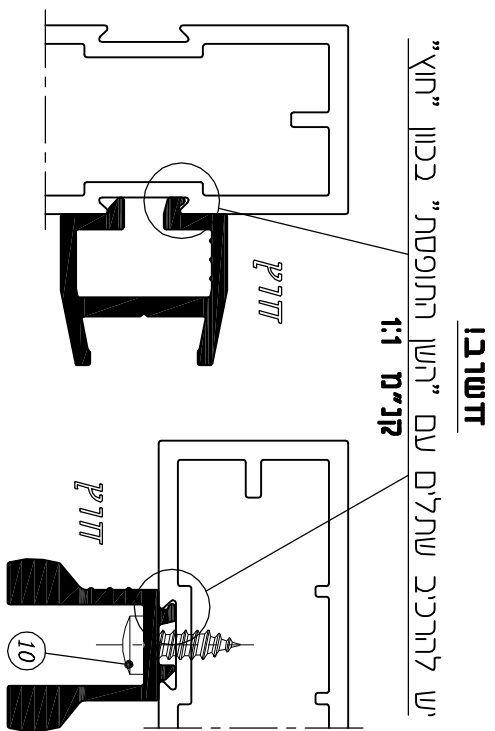
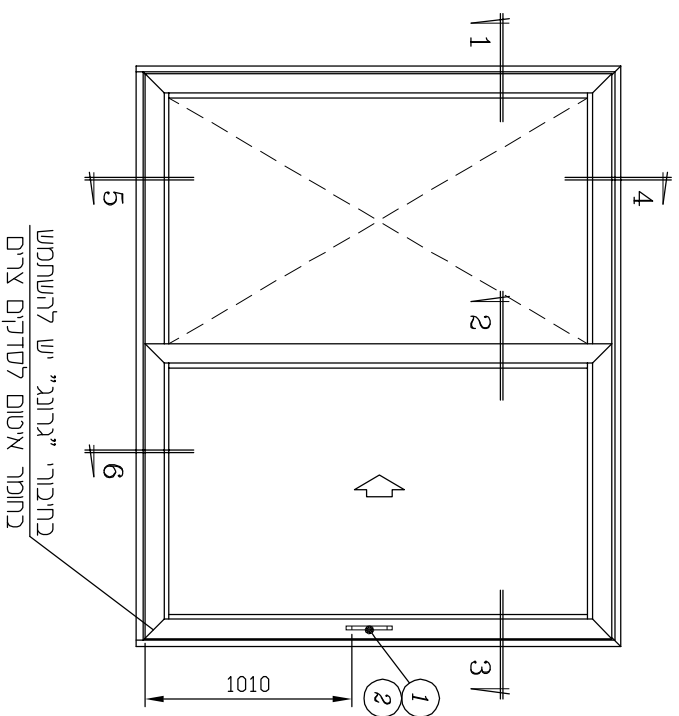
**זיגוג**

זיגוג	(L/2-157) x (H-240)	2 יח'
-------	---------------------	-------

4	19	ב	2200
מחזור	עמוד	פרק	סדרת הזזה

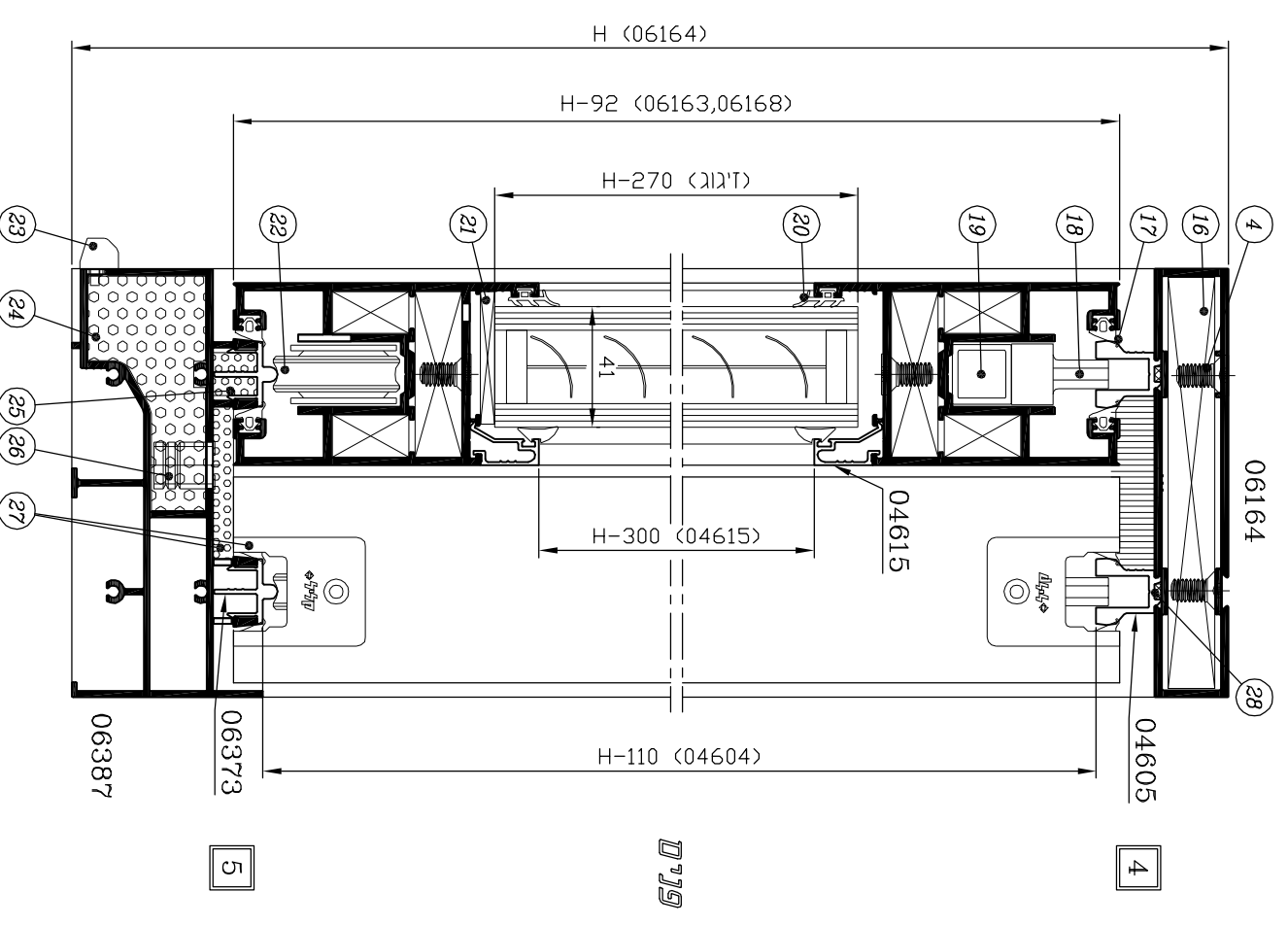
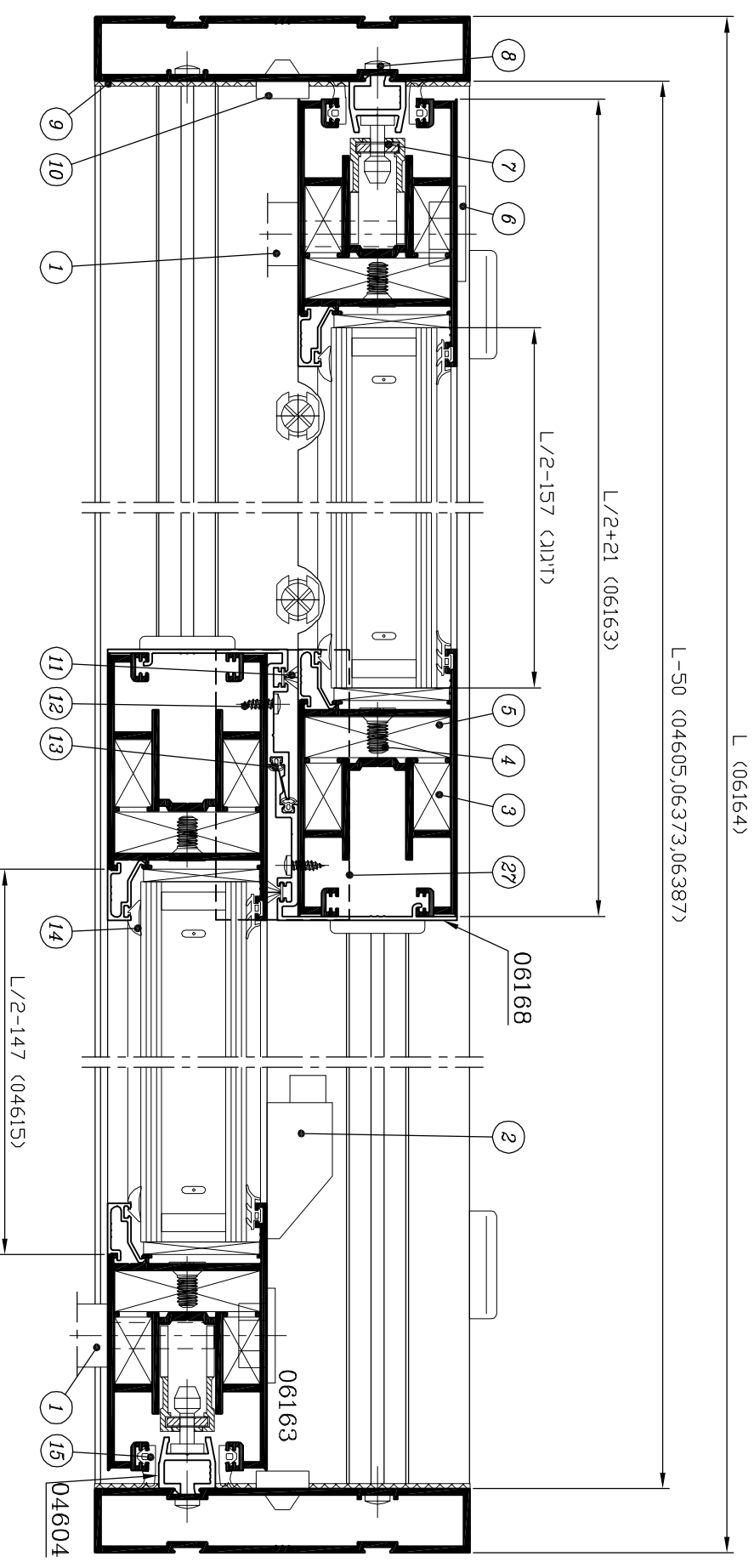
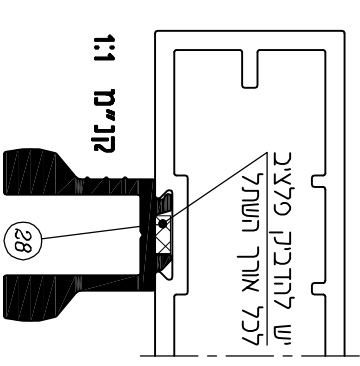
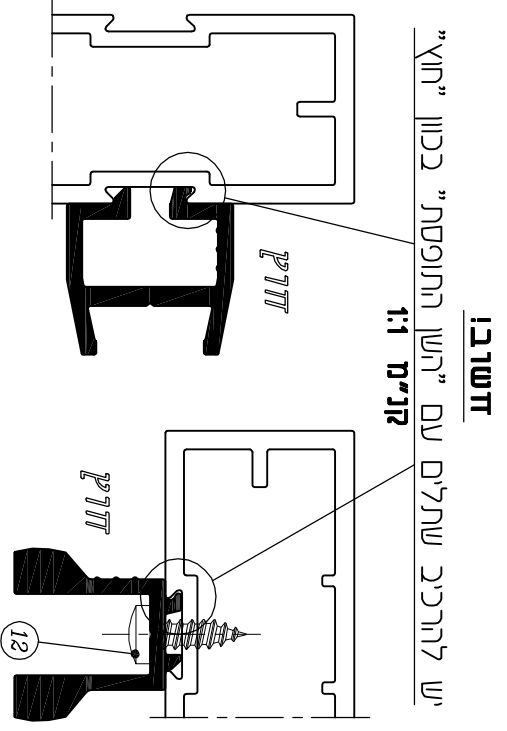
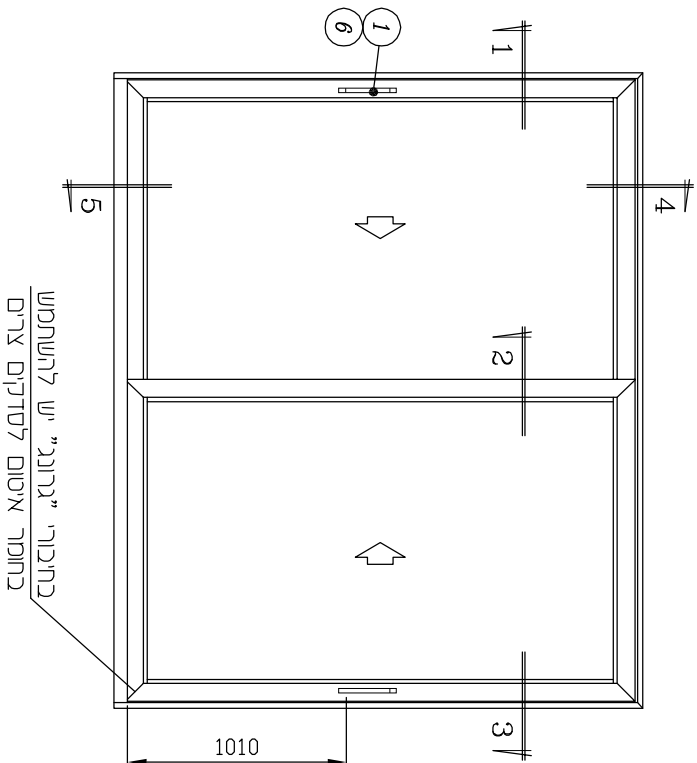
**דלת "הרם והזז" 2 - נתיבים, כנף עם צלון פנימי וקבוע צד**  
**(מסילה תחתונה 35 מ"מ, משקל כנף עד 300 ק"ג)**

קני"מ 1:2.5



**דלת "הרם והזד" - 2 נתיבים, 2 כנפיים עם צלון פנימי**  
**(מסילה תחתונה 65 מ"מ, משקל כנף עד 300 ק"ג)**

קני"מ 1:2.5



1

2 פנימי

3

4

קני"מ

5

**דלת "הרם והזז" - 2 נתיבים, 2 כנפיים עם צלון פנימי (מסילה תחתונה 65 מ"מ, משקל כנף עד 300 ק"ג)**

**אביזרים**

חומר	כמות ליחידה	תאור האביזר	מק"ט	מס' בשרטוט
אלומיניום פלדה	2	ידית למנגנון "הרם והזז" לבחירת ידית ראה פרק ה		①
אלומיניום פלב"מ	2	בולם כנף	7313	②
אלומיניום	16	פינת חיבור נוספת לכנף עם צלון	3462	③
אלומיניום	24	בורג לפינת חיבור כנף ומשקוף	0303	④
אלומיניום	8	פינת חיבור לכנף עם צלון	3461	⑤
אלומיניום יציקת	2	ידית דמה (מסופק עם ידית)		⑥
פוליאימיד זמק, פלדה	2	מנגנון הרם והזז - צד עד 300 ק"ג ***	3422	⑦
אלומיניום פלב"מ	8	בורג פח 1" x #10 לחיבור מזוזה עם מסילה תחתונה	**	⑧
פוליאיטילן מוקצף	2	אטם צורת מסילה תחתונה	1835	⑨
אלומיניום פלב"מ	4	מעצור לכנף	1755	⑩
אלומיניום פלב"מ		בורג פח 1/2" x #8 לחיבור שולב ושולב עליון (1 לכל 300 מ"מ)	**	⑫
אלומיניום	2	פינת חיבור משקוף	3463	⑬
נילון	4	מוביל כנף	1231	⑭
אלומיניום	4	תומך למוביל כנף	1232	⑮
נילון	לפי הצורך	קלין זיגוג	**	⑰
פוליאימיד זמק, פלדה	4	גלגל (מסופק עם מק"ט 3422)		⑱
נילון		פקק ניקוז - דלתית	2619	⑲
E.P.D.M מוקצף	2	קובייה מוקצפת למסילה תחתונה	2424	⑳
E.P.D.M מוקצף	2	קובייה מוקצפת עבור מכסה לנתיב	2492	㉑
נילון		פקק ניקוז 16 Ø לאמבטיה	1707	㉒
E.P.D.M נילון	1	סט אטמי פרצים ומובילים	18101	㉓
	2	מוט מוביל לכנף	3424 3427	
מכלול	2	סט פקקי השלמה עבור כנף עד 400 ק"ג	18132	
אלומיניום פלב"מ		בורג פח 1" x #8 לחיבור שולב צד (1 לכל 300 מ"מ)	**	

**פרופילי אלומיניום**

מס' פרופיל	צורה	תאור	חומר	צורה ומידת החיתוך במ"מ
06164		מסילה עליונה	1	L
		מזוזה	1+1	H
06387		מסילה תחתונה	1	L-50
04605		שתל עליון	2	L-50
04604		שתל צד	2	H-110
06163		כנף - רוחב	4	L/2+21
		כנף - גובה	4	H-92
06168		שולב	2	H-92
04615 *		סרגל זיגוג-רוחב	4	L/2-147
		סרגל זיגוג-גובה	4	H-300
06373		מכסה לנתיב (מאולגן)	2	L-50

**אטמים ומברשות**

חומר	תאור האביזר	מק"ט	מס' בשרטוט
פוליפרופילן	מברשת PF 6.9x8.5	2506	①
E.P.D.M.	אטם לשולב	2259	③
E.P.D.M.	אטם זיגוג פנים	2236 *	④
E.P.D.M.	אטם אגף משקוף - צד	2330	⑤
E.P.D.M.	אטם אגף משקוף עליון/תחתון	2258	⑦
E.P.D.M.	אטם זיגוג חוץ	2209 *	⑩
E.P.D.M מוקצף	פלציב עם דבק חד צדדי להדבקות פרופיל מס' 04605 למסילה עליונה: 2 x (L-50)	2169	⑳

**הערות :**

- \* - לזיגוג שונה ראה פרק ג'
- \*\* - לא משווק ע"י קליל
- \*\*\* - להגדלת משקל כנף עד 400 ק"ג ראה עמוד ג-28
- \* - לפיניו ניקוזי מים ראה פרק ג'

**זיגוג**

זיגוג	(L/2-157) x (H-270)	2 יח'
-------	---------------------	-------



**דלת "הרם והזז" - 2 נתיבים, 4 כנפיים עם צלון פנימי (מסילה תחתונה 35 מ"מ, משקל כנף עד 300 ק"ג)**

**אביזרים**

מס' בשרטוט	מק"ט	תאור האביזר	כמות ליחידה	חומר
①		ידית למנגנון "הרם והזז" לבחירת ידית ראה פרק ה	4	אלומיניום פלדה
②	7313	בולם כנף	4	אלומיניום פלב"מ
③	3462	פינת חיבור נוספת לכנף עם צלון	32	אלומיניום
④	0303	בורג לפינת חיבור כנף ומשקוף	40	פלב"מ
⑤	3461	פינת חיבור לכנף עם צלון	16	אלומיניום
⑥		ידית דמה (מסופק עם ידית)	4	אלומיניום יציקת
⑦	3422 ***	מנגנון הרם והזז - צד עד 300 ק"ג	3	פוליאימיד זמק, פלדה
	3423 ***	מנגנון הרם והזז - תחתון עד 300 ק"ג	1	
⑨	**	בורג פח 1" x 10 # לחיבור מזוזה עם מסילה תחתונה	4	פלב"מ
⑩	1831	אטם צורתי למסילה תחתונה	2	פוליאיטילן מוקצף
⑪	1755	מעצור לכנף	4	סיליקון
⑫	**	בורג פח 1 1/2" x 8 # לחיבור שולב ושתל עליון (1 לכל 300 מ"מ)		פלב"מ
⑬	3463	פינת חיבור משקוף	2	אלומיניום
⑱	1231	מוביל כנף	8	נילון
⑲	1232	תומך למוביל כנף	8	אלומיניום
⑳	**	קלין זיגוג		נילון לפי הצורך
㉑		גלגל (מסופק עם מק"ט 3422)	8	פוליאימיד זמק, פלדה
㉒	2619 *	פקק ניקוז - דלתית		נילון
㉓	2438	קוביה מוקצפת למסילה תחתונה	2	E.P.D.M מוקצף
㉔	2492	קוביה מוקצפת עבור מכסה לנתיב	4	E.P.D.M מוקצף
㉕	1707 *	פקק ניקוז 16 Ø לאמבטיה		נילון
㉖	18101	סט אטמי פרצים ומובילים	2	E.P.D.M נילון
	18103	סט אטמי פרצים לנושק	1	
	3424 / 3427	מוט מוביל לכנף	4	
	18132	סט פקקי השלמה עבור כנף עד 400 ק"ג	4	מכלול
	**	בורג פח 1" x 8 # לחיבור שתל צד (1 לכל 300 מ"מ)		פלב"מ

**פרופילי אלומיניום**

מס' פרופיל	צורה	תאור	כמות	צורה ומידת החיתוך במ"מ
06164		מסילה עליונה	1	L
		מזוזה	1+1	H
06376		מסילה תחתונה	1	L-50
04605		שתל עליון	2	L-50
04604		שתל צד	2	H-80
06163		כנף - רוחב	8	L/4+35
		כנף - גובה	8	H-62
06168		שולב	4	H-62
04614		נושק	1	H-102
04615 *		סרגל זיגוג-רוחב	8	L/4-133
		סרגל זיגוג-גובה	8	H-270
06373		מכסה לנתיב (מאולגן)	2	L-50

**אטמים ומברשות**

מס' בשרטוט	מק"ט	תאור האביזר	חומר
⑧	2330	אטם אגף משקוף - צד	E.P.D.M.
		אטם לנושק	
⑬	2259	אטם לשולב	E.P.D.M.
⑭	2506	מברשת PF 6.9x8.5	פוליפרופילן
⑮	2236 *	אטם זיגוג פנים	E.P.D.M.
⑰	2258	אטם אגף משקוף עליון/תחתון	E.P.D.M.
⑳	2209 *	אטם זיגוג חוץ	E.P.D.M.
㉘	2169	פלציב עם דבק חד צדדי להדבקות פרופיל מס' 04605 למסילה עליונה: 2 x (L-50)	E.P.D.M מוקצף

**הערות :**

- \* - לזיגוג שונה ראה פרק ג'
- \*\* - לא משווק ע"י קליל
- \*\*\* - להגדלת משקל כנף עד 400 ק"ג ראה עמוד ג-28
- x - לפינוי ניקוזי מים ראה פרק ג'

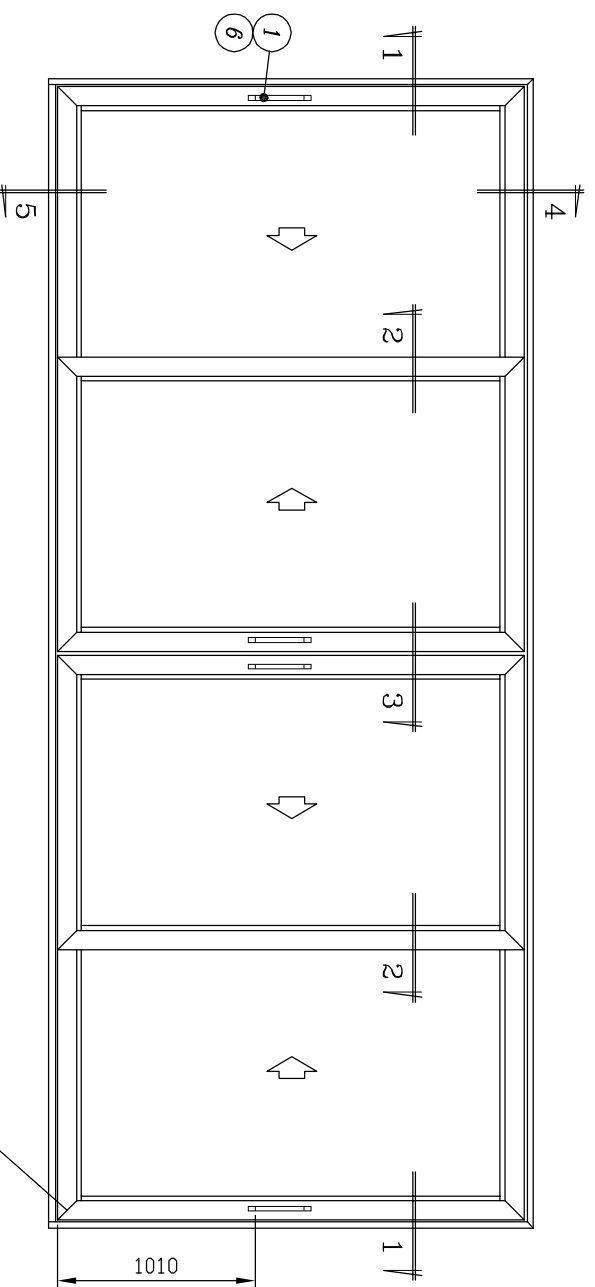
**זיגוג**

זיגוג	(L/4-144) x (H-240)	4 יח'
-------	---------------------	-------

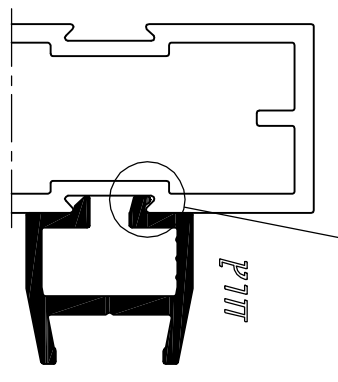
4	23	ב	2200
מחזור	עמוד	פרק	סדרת הזזה

דלת "הרם והזזה" - 2 נתיבים, 4 כנפיים עם צלון פנימי  
(מסילה תחתונה 35 מ"מ, משקל כנף עד 300 ק"ג)

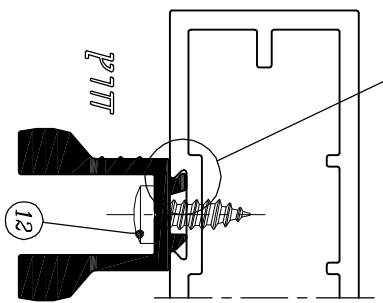
קני"מ 1:2.5



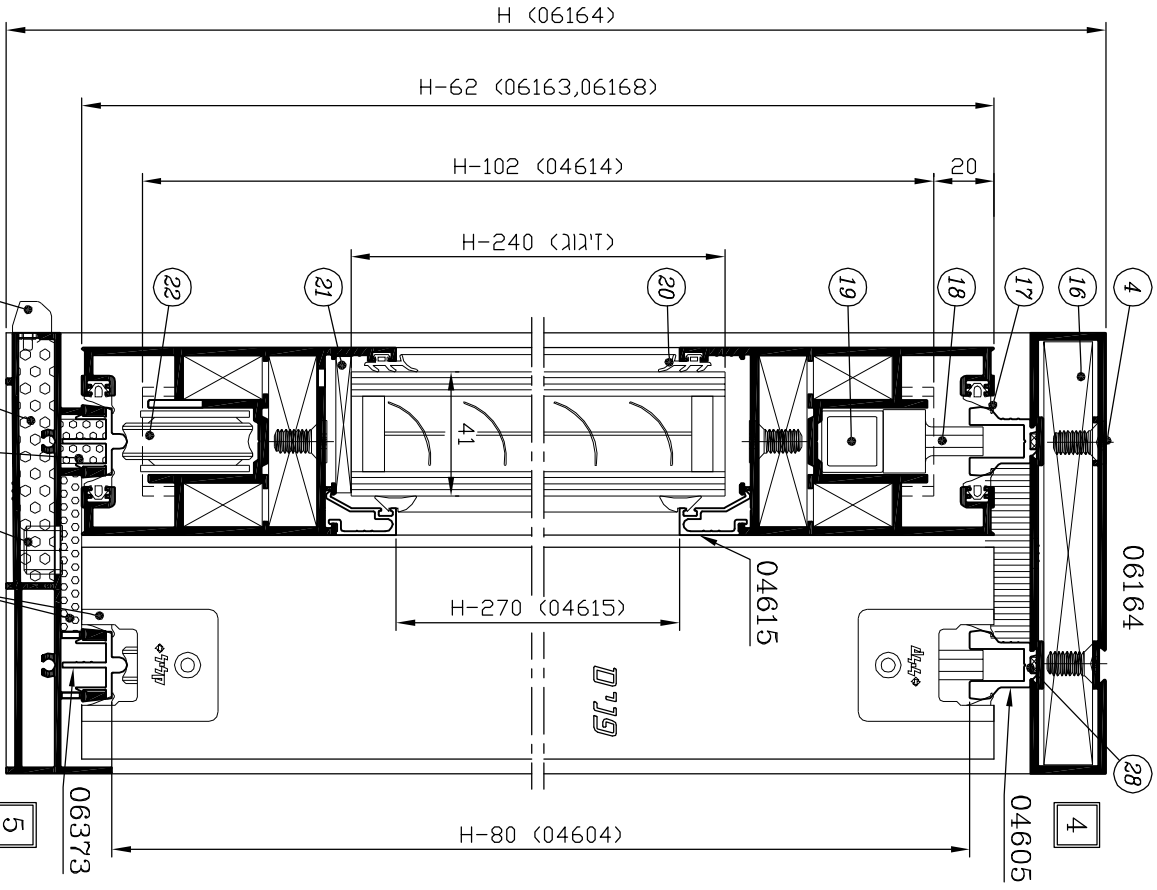
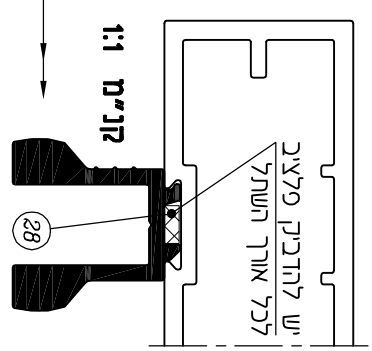
בחבירי "גרונג" יש להשתמש בחומר איטום לסדקים צרים



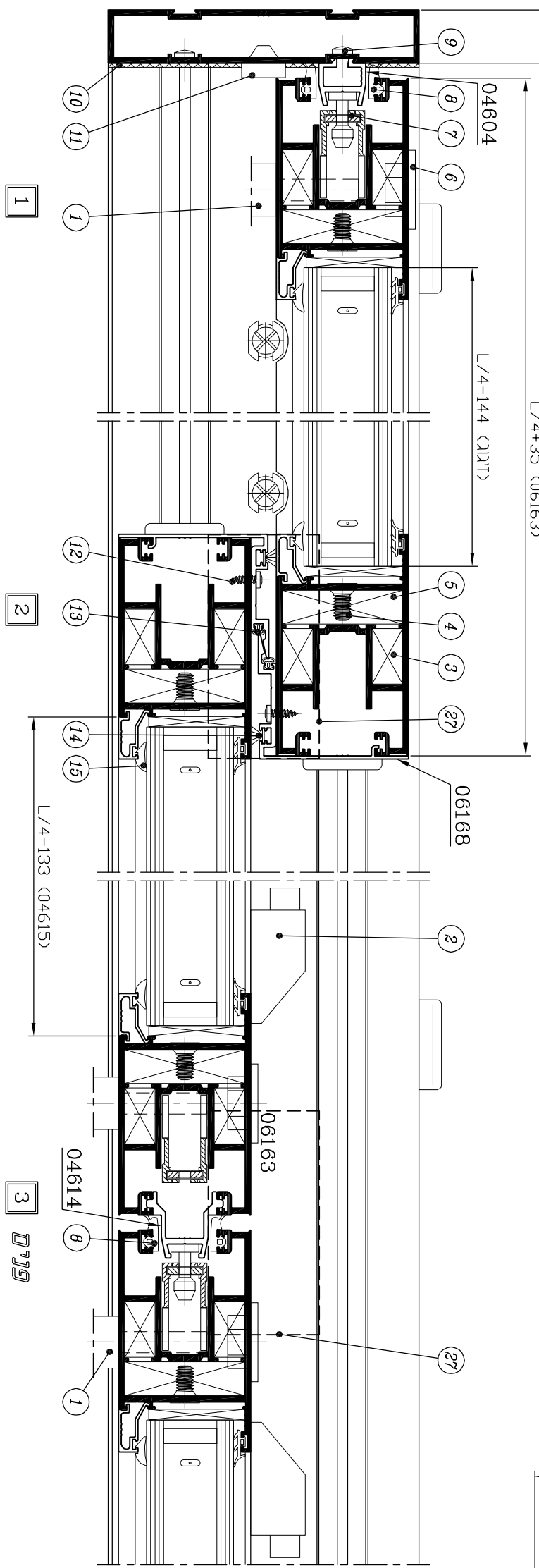
יש להרכיב שתלים עם "השו התופסת" בכיוון "חוצי" דשאבו קני"מ 1:1



יש להרכיב פלצ'יב לכל אורך השתל קני"מ 1:1



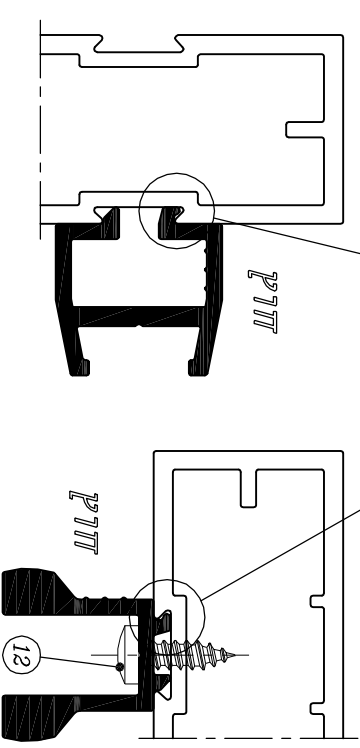
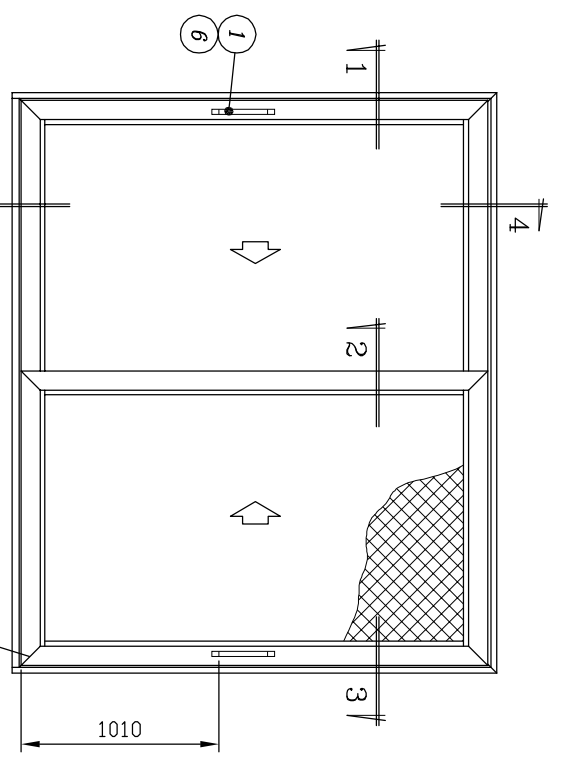
גוים לגובה 12 מ"מ (ראה פרק 1)



**דלת "הרם והזז" - 3 נתיבים, 2 כנפיים וכוכרית, כנף אחת רשת**  
 (מטילה תחתונה 35 מ"מ, זיגוג 10 מ"מ, משקל כנף עד 150 ק"ג) קני"מ 1:2.5

**חשובו**

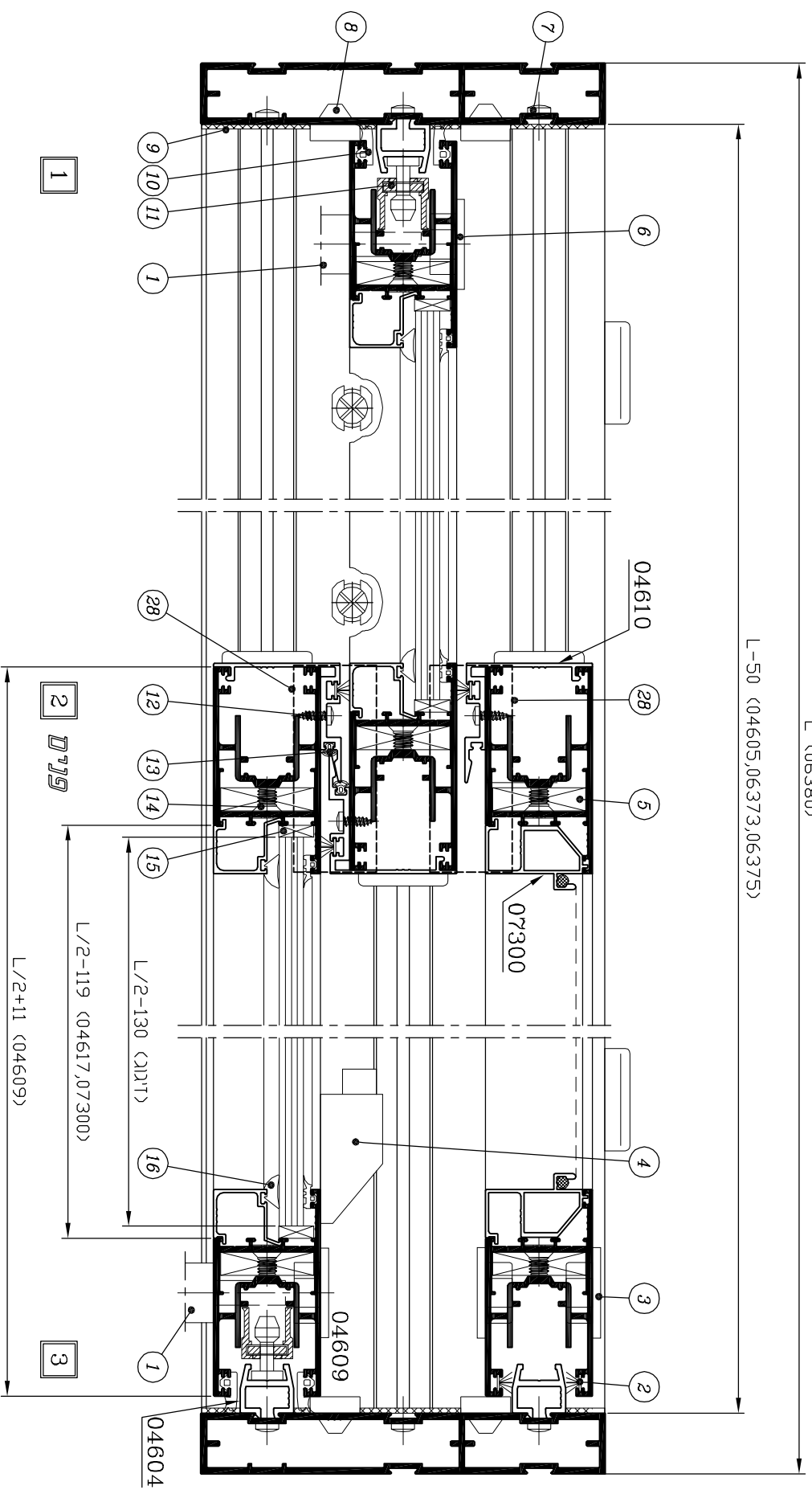
יש להרכיב שתלים עם "הרם התופסת" בכיוון "חץ"



יש להדביק פלציג לכל אורך השתל מעל כנף זכוכית בלבד

L (06380)

L-50 (04605,06373,06375)



H (06380)

H-62 (04609,04610)

H-232 (07300)

H-232 (04617)

H-202 (דגוג)

H-80 (04604)

05014 (L-100)  
 (יש לפנות לניקיון פנים)

יש לנצח אטם פרצים תחתון ל-85 מ"מ (ראו פרק 1)  
 גוום לגובה 12 מ"מ (ראו פרק 1)

**דלת "הרם והזז" - 3 נתיבים, 2 כנפיים זכוכית, כנף אחת רשת (מסילה תחתונה 35 מ"מ, זיגוג 10 מ"מ, משקל כנף עד 150 ק"ג)**

**אביזרים**

מס' כשרטוט	מק"ט	תאור האביזר	כמות ליחידה	חומר
①		ידית למנגנון "הרם והזז" לבחירת ידית ראה פרק ה	2	אלומיניום פלדה
③	3475	ידית דמה לרשת	2	אלומיניום יציקת
④	7313	בולם כנף	2	אלומיניום פלכ"מ
⑤	1543	פינת חיבור כנף	12	אלומיניום
⑥		ידית דמה (מסופק עם ידית)	2	אלומיניום יציקת
⑦	**	בורג פח 1" X 10# לחיבור מזוזה עם מסילה תחתונה	6	פלכ"מ
⑧	1755	מעצור לכנף	8	סיליקון
⑨	1837	אטם צורתי למסילה תחתונה	2	פוליאטילן מוקצף
⑪	3420	מנגנון הרם והזז - צד עד 150 ק"ג	2	פוליאמיד זמק, פלדה
⑫	**	בורג פח 1/2" X 8# לחיבור שולב ושתל עליון (1 לכל 300 מ"מ)		פלכ"מ
⑭	0304	בורג לפינת חיבור כנף	24	פלכ"מ
⑮	**	קלין זיגוג		לפ"י הצורך נילון
⑰	1545	פינת חיבור משקוף	2	אלומיניום
⑱	0303	בורג לפינת חיבור משקוף	12	פלכ"מ
⑲	3460	פינת חיבור נוספת למשקוף	2	אלומיניום
⑳	1231	מוביל כנף	6	נילון
㉓	1616	זוג גלגלים לכנף רשת	1	אלומיניום נילון
㉔	2619 *	פקק ניקוז - דלתית		נילון
㉕	2438	קובייה מוקצפת למסילה תחתונה	2	E.P.D.M מוקצף
㉖	2492	קובייה מוקצפת עבור מכסה לנתיב	2	E.P.D.M מוקצף
㉗	1707 *	פקק ניקוז 16 Ø לאמבטיה		נילון
㉘	18100	סט אטמי פרצים ומובילים	1 1/2	E.P.D.M נילון
㉙		גלגל (מסופק עם מק"ט 3420)	4	פוליאמיד זמק, פלדה
	3424 3427	מוט מוביל לכנף	2	
	**	בורג פח 1" X 8# לחיבור שולב צד (1 לכל 300 מ"מ)		פלכ"מ

**הערות :**

1. \* - לזיגוג שונה ראה פרק ג
2. \*\* - לא משווק ע"י קליל
3. \* - לפינוי ניקוזי מים ראה פרק ג

**פרופילי אלומיניום**

מס' פרופיל	צורה	תאור	כמות	צורה ומידת החיתוך במ"מ
06380		מסילה עליונה	1	L
		מזוזה	1+1	H
06375		מסילה תחתונה	1	L-50
04605		שתל עליון	3	L-50
04604		שתל צד	3	H-80
04609		כנף - רוחב	6	L/2+11
		כנף - גובה	6	H-62
04610		שולב	3	H-62
04617 *		סרגל זיגוג-רוחב	4	L/2-119
		סרגל זיגוג-גובה	4	H-232
07300		כנף רשת - רוחב	2	L/2-119
		כנף רשת - גובה	2	H-232
06373		מכסה לנתיב (מאולג)	3	L-50
05014		תומך למסילה תחתונה	1	L-100

**אטמים ומברשות**

מס' כשרטוט	מק"ט	תאור האביזר	חומר
②	2506	מברשת PF 6.9X8.5	פוליפרופילן
⑩	2330	אטם אגף משקוף - צד	E.P.D.M.
⑬	2259	אטם זיגוג פנים	E.P.D.M.
⑰	2204 *	אטם זיגוג חוץ	E.P.D.M.
⑳	2260 *	אטם זיגוג פנים	E.P.D.M.
㉒	**	גומי 5 Ø להידוק רשת	P.V.C.
⑳	2258	אטם אגף משקוף עליון/תחתון	E.P.D.M.
㉓	2169	פלציב עם דבק חד צדדי להדבקות פרופיל מס' 04605 למסילה עליונה: 2 X (L-50)	E.P.D.M מוקצף

**זיגוג**

זיגוג	(L/2-130) X (H-202)	2 יח'
-------	---------------------	-------

**דלת "הרם והזז" - 3 נתיבים, 2 כנפיים זכוכית, כנף אחת רשת**  
**(מסילה תחתונה 35 מ"מ, זיגוג 24 מ"מ, משקל כנף עד 300 ק"ג)**  
**אביזרים פרופילי אלומיניום**

מס' בשרטוט	מק"ט	תאור האביזר	כמות ליחידה	חומר
①		ידית למנגנון "הרם והזז" לבחירת ידית ראה פרק ה	2	אלומיניום פלדה
③	3475	ידית דמה לרשת	2	אלומיניום יציקת
④	7313	בולם כנף	2	אלומיניום פלב"מ
⑤	1544	פינת חיבור כנף	12	אלומיניום
⑥		ידית דמה (מסופק עם ידית)	2	אלומיניום יציקת
⑦	**	בורג פח 1" X #10 לחיבור מזוזה עם מסילה תחתונה	6	פלב"מ
⑧	1755	מעצור לכנף	8	סיליקון
⑨	1837	אטם צורתי למסילה תחתונה	2	פוליאיטילן מוקצף
⑪	3422 ***	מנגנון הרם והזז - צד עד 300 ק"ג	2	פוליאימיד זמק, פלדה
⑫	**	בורג פח 1/2" X #8 לחיבור שולב ושתל עליון (1 לכל 300 מ"מ)		פלב"מ
⑭	0309	בורג לפינת חיבור כנף	24	פלב"מ
⑮	**	קלון זיגוג	לפי הצורך	נילון
⑰	1545	פינת חיבור משקוף	2	אלומיניום
⑱	0303	בורג לפינת חיבור משקוף	12	פלב"מ
⑲	3460	פינת חיבור נוספת למשקוף	2	אלומיניום
⑳	1231	מוביל כנף	6	נילון
㉑	1232	חיזוק למוביל כנף	6	אלומיניום
㉕	3466	סט גלגלים לכנף רשת עד 80 ק"ג	1	פוליאימיד זמק, פלדה
㉖	2619 x	פקק ניקוז - דלתית		נילון
㉗	2438	קוביה מוקצפת למסילה תחתונה	2	E.P.D.M מוקצף
㉘	2492	קוביה מוקצפת עבור מכסה לנתיב	2	E.P.D.M מוקצף
㉙	1707 x	פקק ניקוז 16 Ø לאמבטיה		נילון
⑳	18100	סט אטמי פרצים ומובילים	1 1/2	E.P.D.M נילון
㉓	***	גלגל (מסופק עם מק"ט 3422)	4	פוליאימיד זמק, פלדה
	3424 / 3427	מוט מוביל לכנף	2	
	18132	סט פקקי השלמה עבור כנף עד 400 ק"ג	2	מכלול
	**	בורג פח 1" X #8 לחיבור שתל צד (1 לכל 300 מ"מ)		פלב"מ

מס' פרופיל	צורה	תאור	מ"מ	צורה ומידת החיתוך במ"מ
06380		מסילה עליונה	1	L
		מזוזה	1+1	H
06375		מסילה תחתונה	1	L-50
04605		שתל עליון	3	L-50
04604		שתל צד	3	H-80
04611		כנף - רוחב	6	L/2+18
		כנף - גובה	6	H-62
04612		שולב	3	H-62
04615 *		סרגל זיגוג-רוחב	4	L/2-142
		סרגל זיגוג-גובה	4	H-262
07300		כנף רשת - רוחב	2	L/2-142
		כנף רשת - גובה	2	H-262
06373		מכסה לנתיב (מאולגן)	3	L-50
05014		תומך למסילה תחתונה	1	L-100

**אטמים ומברשות**

מס' בשרטוט	מק"ט	תאור האביזר	חומר
②	2506	מברשת PF 6.9X8.5	פוליפרופילן
⑩	2330	אטם אגף משקוף - צד	E.P.D.M.
⑬	2259	אטם לשולב	E.P.D.M.
⑯	2236 *	אטם זיגוג פנים - דלת	E.P.D.M.
㉒	2260 *	אטם זיגוג חוץ	E.P.D.M.
㉔	**	גומי 5 Ø להידוק רשת	P.V.C.
㉓	2258	אטם אגף משקוף עליון/תחתון	E.P.D.M.
㉖	2169	פלציב עם דבק חד צדדי להדבקת פרופיל מס' 04605 למסילה עליונה: 2 X (L-50)	E.P.D.M מוקצף

**זיגוג**

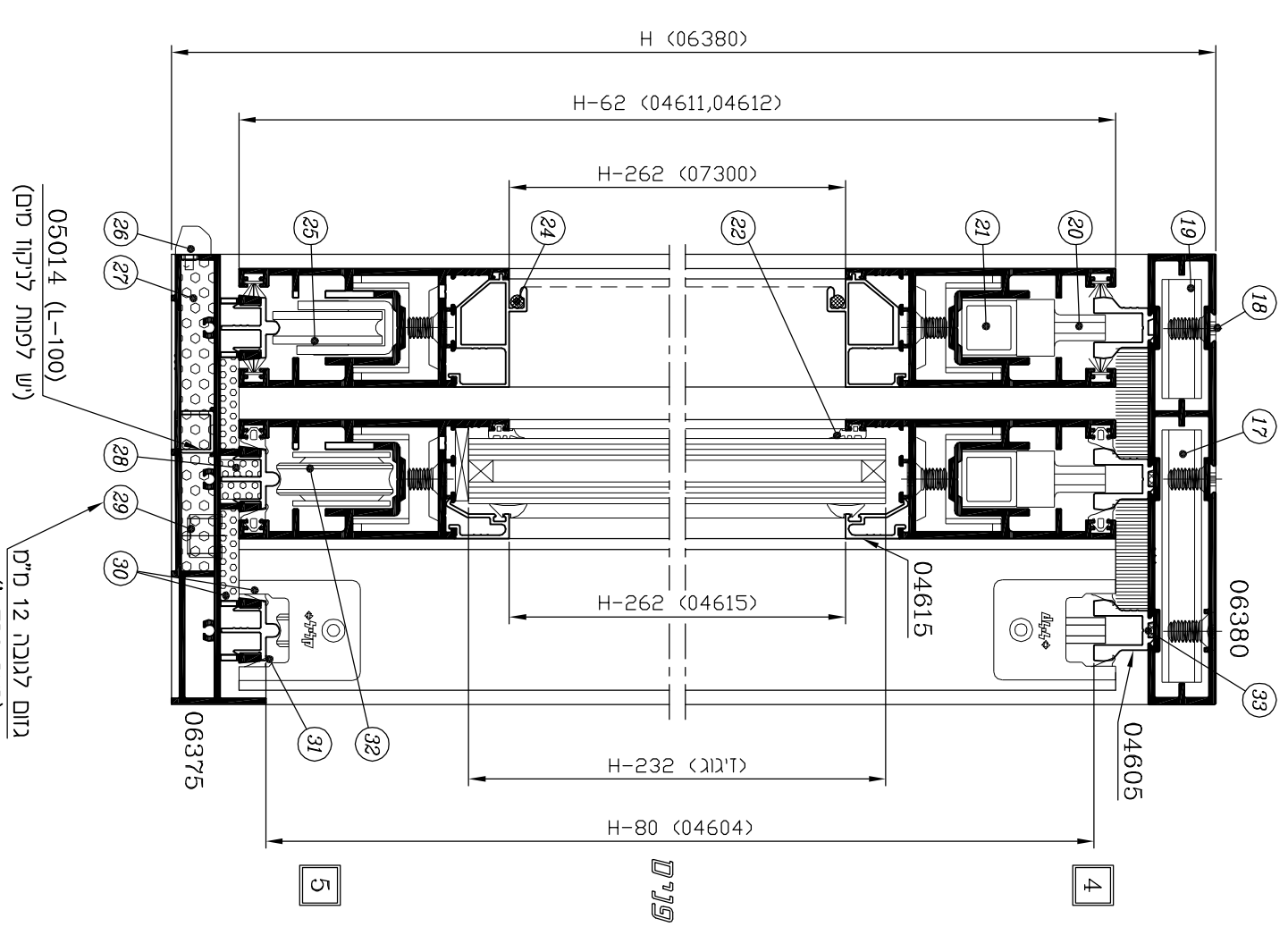
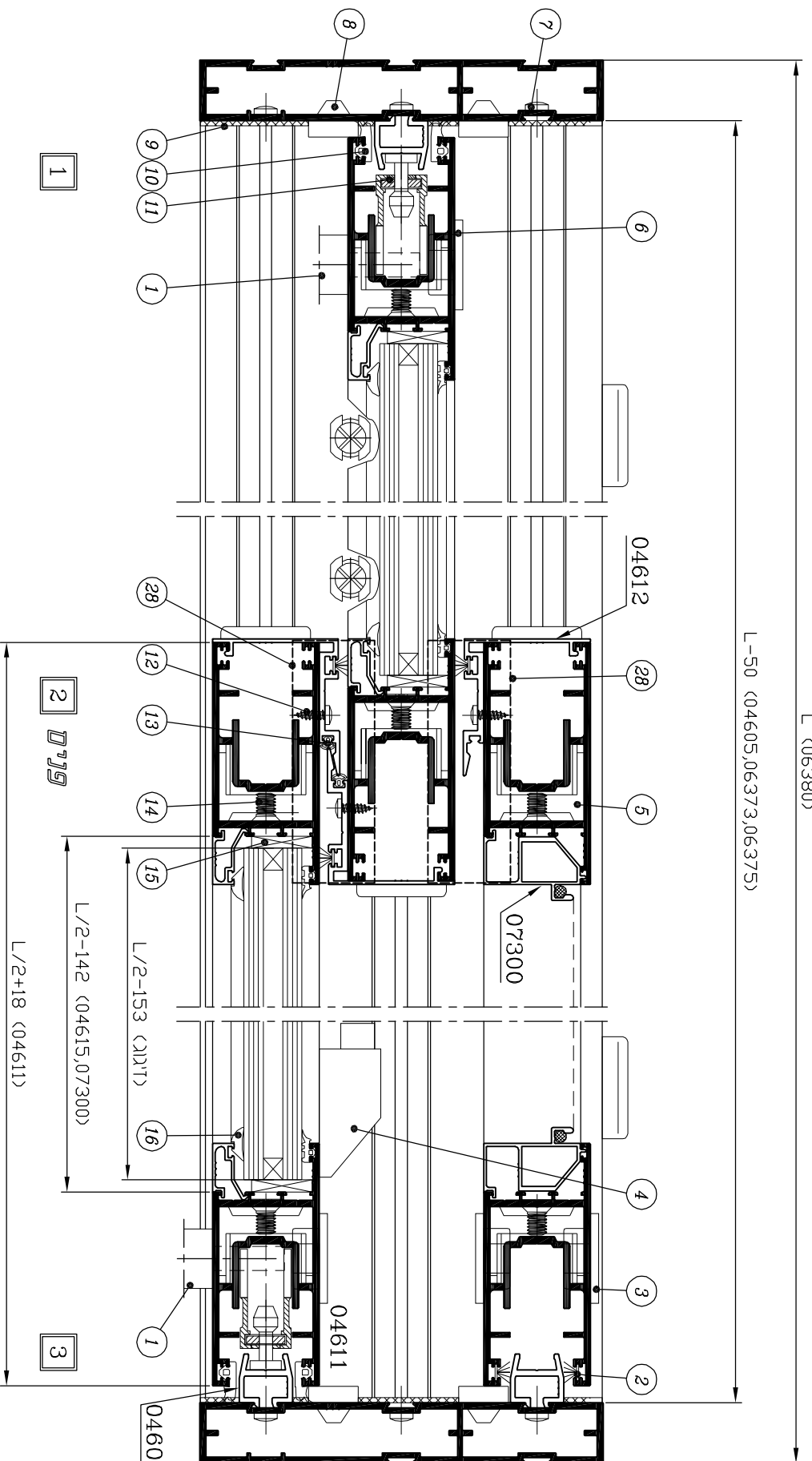
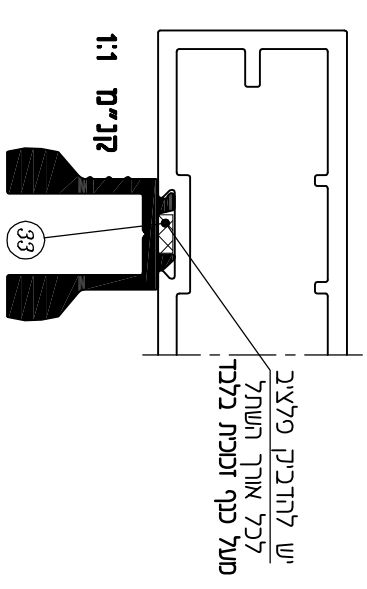
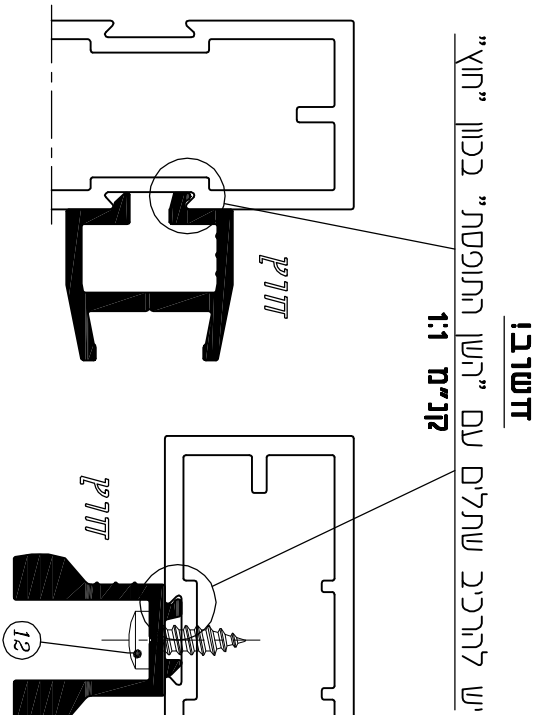
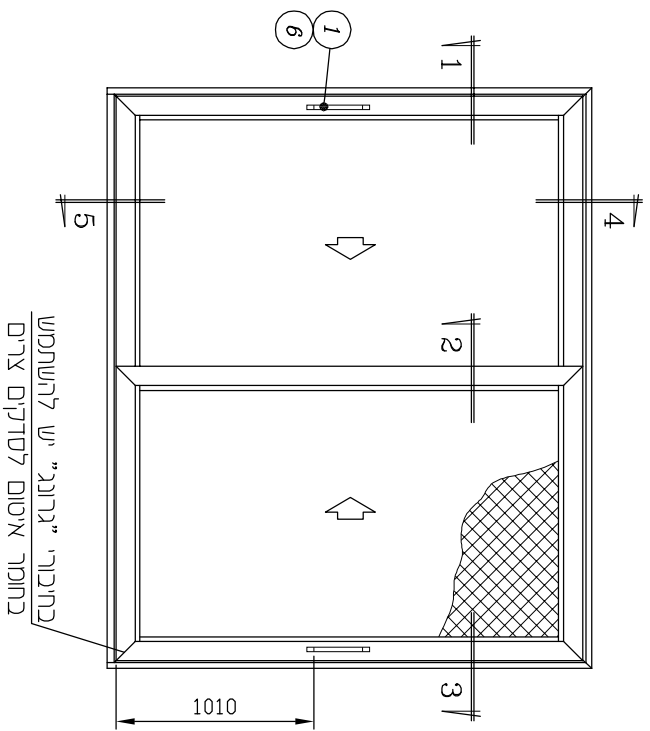
זיגוג	(L/2-153) X (H-232)	2 יח'
-------	---------------------	-------

**הערות :**

1. \* - לזיגוג שונה ראה פרק ג'
2. \*\* - לא משווק ע"י קליל
3. \*\*\* - להגדלת משקל כנף עד 400 ק"ג ראה עמוד ג-28
4. x - לפינוי ניקוזי מים ראה פרק ג'

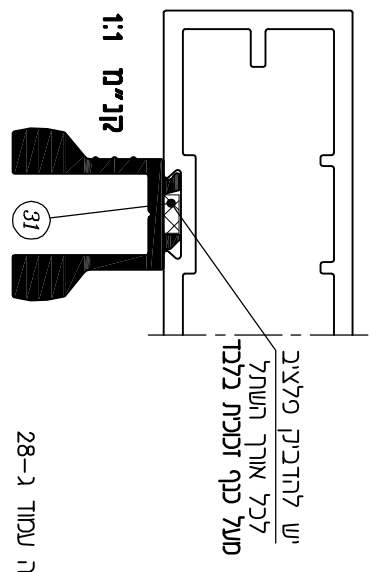
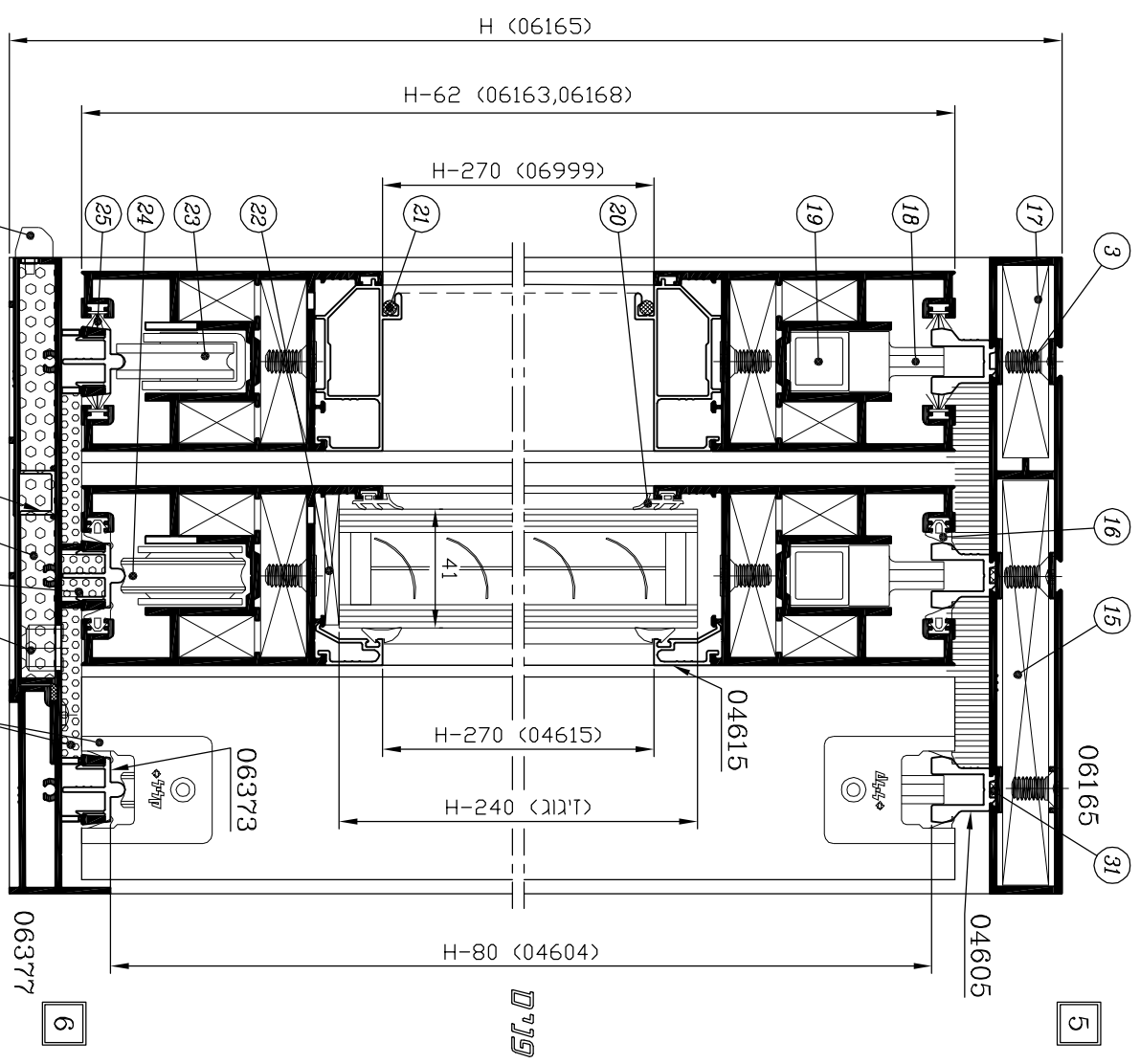
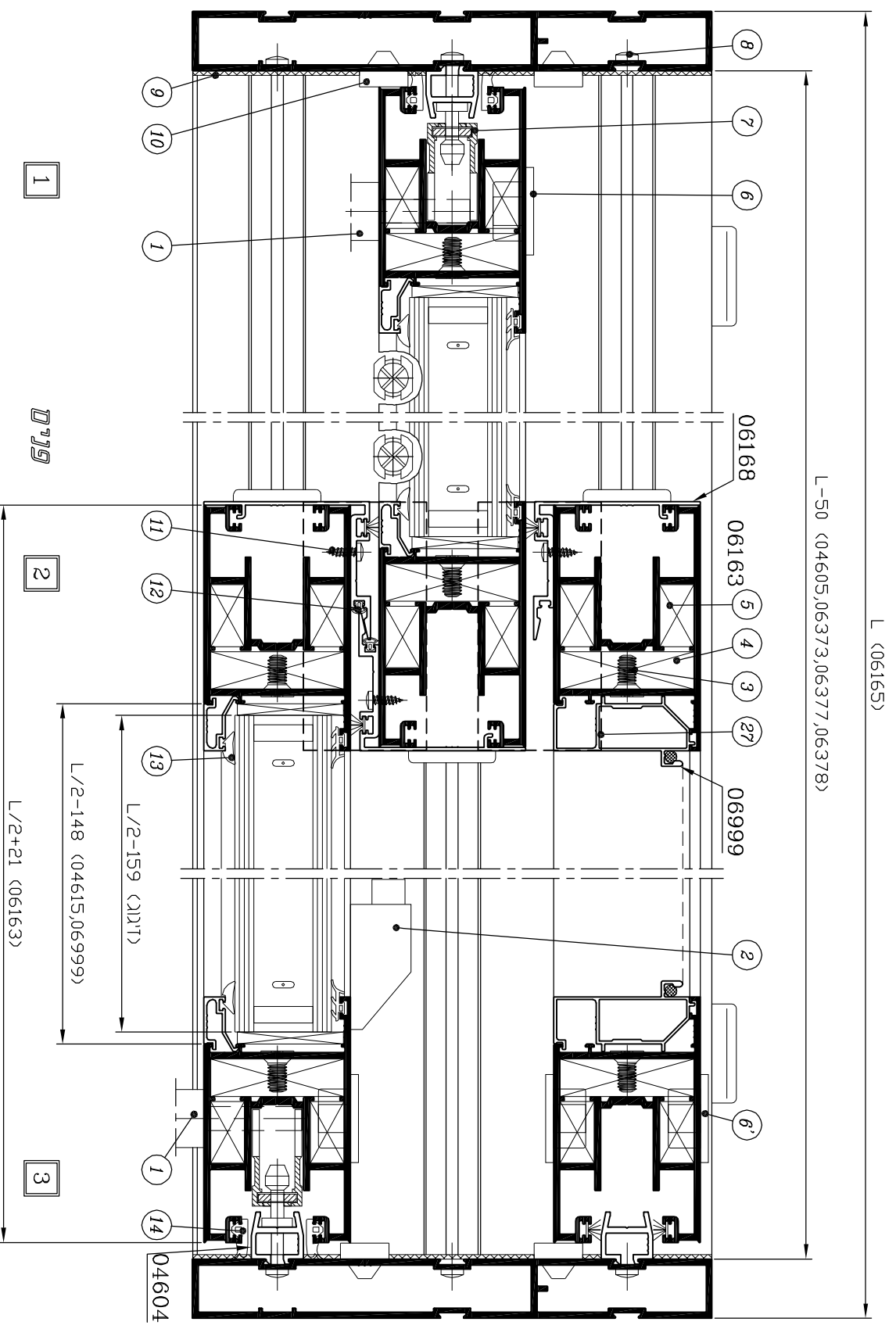
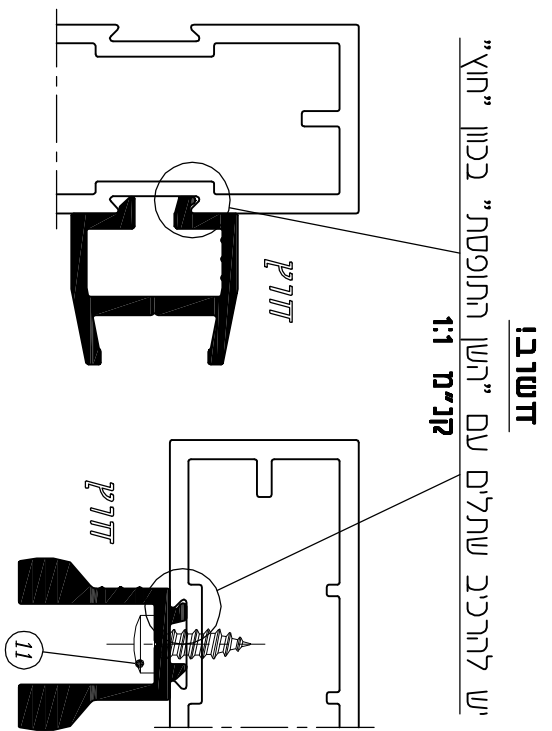
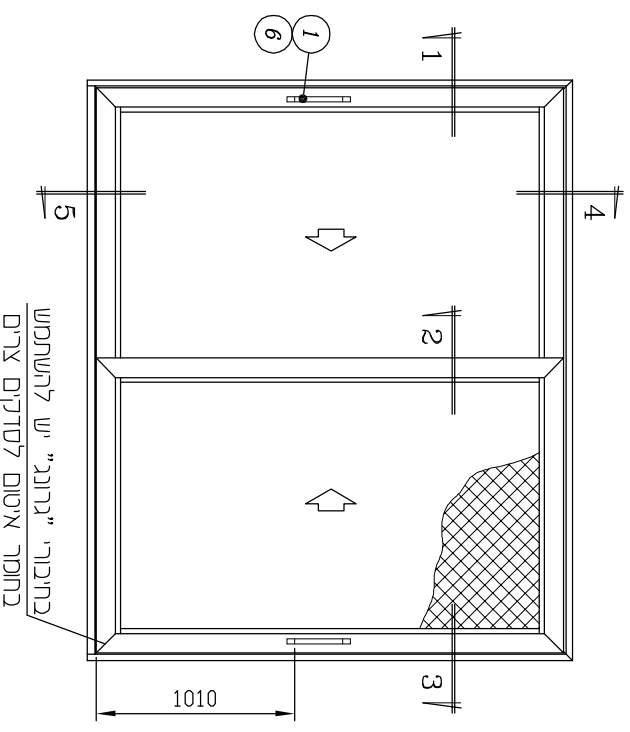
4	27	ב	2200
מחזור	עמוד	פרק	סדרת הזדהות

**דלת "הרם והזדהות" - 3 נתיביים, 2 ננפיניים וזכרית, כנף אחת רשת**  
 (מסילה תחתונה 35 מ"מ, זיוג 24 מ"מ, משקל כנף עד 300 ק"ג) קני"מ 1:2.5



דלת "הורס והוד" - 3 נתיבים, 2 כנפיים עם צלון פנימי + רשת  
(מסילה תחתונה 35 מ"מ, משקל כנף עד 300 ק"ג)

קני"מ 1:2.5



הערות:

1. \* - לידוג שובה ראה פרק ג
2. \* \* - לא משוקי ע"י קליל
3. \* \* \* - להגדלת משקל כנף עד 400 ק"ג ראה עמוד ג-28
4. \* - לסינון ניקיון מים ראה פרק ג

**דלת "הרם והזז" - 3 נתיבים, 2 כנפיים עם צלון פנימי + רשת**  
**(מסילה תחתונה 35 מ"מ, משקל כנף עד 300 ק"ג)**

**אביזרים**

חומר	כמות ליחידה	תאור האביזר	מק"ט	מס' בשרטוט
אלומיניום פלדה	2	ידית למנגנון "הרם והזז" לבחירת ידית ראה פרק ה		①
אלומיניום פלב"מ	2	בולם כנף	7313	②
פלב"מ	36	בורג לפינת חיבור כנף ומשקוף	0303	③
אלומיניום	12	פינת חיבור לכנף עם צלון	3461	④
אלומיניום	24	פינת חיבור נוספת לכנף עם צלון	3462	⑤
אלומיניום יציקת	2	ידית דמה (מסופק עם ידית)		⑥
אלומיניום יציקת	2	ידית דמה	3475	⑥'
פוליאמיד זמק, פלדה	2	מנגנון הרם והזז - צד עד 300 ק"ג	3422	⑦
פלב"מ	6	בורג פח 1" x #10 לחיבור מזוזה עם מסילה תחתונה	**	⑧
פוליאטילן מוקצף	2	אטם צורת מסילה תחתונה	1831	⑨
סליקון	8	מעצור לכנף	1755	⑩
פלב"מ		בורג פח 1/2" x #8 לחיבור שולב ושתל עליון (1 לכל 300 מ"מ)	**	⑪
אלומיניום	2	פינת חיבור משקוף	3463	⑮
אלומיניום	2	פינת חיבור נוספת למשקוף	3464	⑰
נילון	6	מוביל כנף	1231	⑱
אלומיניום	6	חיזוק למוביל כנף	1232	⑲
נילון	לפי הצורך	קלין זיגוג	**	⑳
פוליאמיד זמק, פלדה	1	סט גלגלים לכנף עד 80 ק"ג	3466	㉓
פוליאמיד זמק, פלדה	4	גלגל (מסופק עם מק"ט 3422)	***	㉔
נילון		פקק ניקוז - דלתית	2619 *	㉖
E.P.D.M מוקצף	2	קוביה מוקצפת למסילה תחתונה	2438	㉗
E.P.D.M מוקצף	2	קוביה מוקצפת עבור מכסה לנתיב	2492	㉘
נילון		פקק ניקוז 16 Ø לאמבטיה	1707 *	㉙
E.P.D.M נילון	1 1/2	סט אטמי פרצים ומובילים	18101	㉚
	2	מוט מוביל לכנף	3424 3427	
מכלול	2	סט פקקי השלמה עבור כנף עד 400 ק"ג	18132	
פלב"מ		בורג פח 9.5 x #8 לחיבור נתיב משלים (1 לכל 500 מ"מ)	**	
פלב"מ		בורג פח 1" x #8 לחיבור שתל צד (1 לכל 300 מ"מ)	**	

**פרופילי אלומיניום**

מס' פרופיל	צורה	תאור	כמות	צורה ומידת החיתוך במ"מ
06165		מסילה עליונה	1	L
06378		מסילה תחתונה	1	L-50
06377		השלמת נתיב למסילה עם צלון	1	L-50
04605		שתל עליון	3	L-50
04604		שתל צד	3	H-80
06163		כנף - רוחב	6	L/2+21
		כנף - גובה	6	H-62
06168		שולב	3	H-62
04615 *		סרגל זיגוג-רוחב	4	L/2-148
		סרגל זיגוג-גובה	4	H-270
06999		כנף רשת - רוחב	2	L/2-148
		כנף רשת - גובה	2	H-270
06373		מכסה לנתיב (מאולגן)	3	L-50
05014		תומך למסילה תחתונה	1	L-100

**אטמים ומברשות**

מס' בשרטוט	מק"ט	תאור האביזר	חומר
⑫	2259	אטם לשולב	E.P.D.M.
⑬	2236 *	אטם זיגוג פנים - דלת	E.P.D.M.
⑭	2330	אטם אגף משקוף - צד	E.P.D.M.
⑯	2258	אטם אגף משקוף עליון/תחתון	E.P.D.M.
⑳	2209 *	אטם זיגוג חוץ	E.P.D.M.
㉑	**	גומי 5 Ø להידוק רשת	P.V.C.
㉕	2506	מברשת PF 6.9x8.5	פוליפרופילן
㉙	2169	פלצ'יב עם דבק חד צדדי להדבקות פרופיל מס' 04605 למסילה עליונה: 2 x (L-50)	E.P.D.M מוקצף

**זיגוג**

זיגוג	(L/2-159) x (H-240)	2 יח'
-------	---------------------	-------



**דלת "הרם והזז" - 3 נתיבים, 3 כנפיים**  
(מסילה תחתונה 35 מ"מ, זיגוג 20 מ"מ, משקל כנף עד 150 ק"ג)

**אביזרים**

מס' בשרטוט	מק"ט	תאור האביזר	כמות ליחידה	חומר
①		ידית למנגנון "הרם והזז" לבחירת ידית ראה פרק ה	2+1	אלומיניום פלדה
②	7313	בולם כנף	4	אלומיניום פלב"מ
③		ידית דמה (מסופק עם ידית)	2	אלומיניום יציקת
④	1543	פינת חיבור כנף	12	אלומיניום
⑤	3420	מנגנון הרם והזז - צד עד 150 ק"ג	2	פוליאימיד זמק, פלדה
	3421	מנגנון הרם והזז - תחתון עד 150 ק"ג	1	
⑥	**	בורג פח 1" X #10 לחיבור מזוזה עם מסילה תחתונה	6	פלב"מ
⑦	1837	אטם צורתי למסילה תחתונה	2	פוליאיטילן מוקצף
⑧	1755	מעצור לכנף	4	סיליקון
⑨	**	בורג פח 1/2" X #8 לחיבור שולב ושתל עליון (1 לכל 300 מ"מ)		פלב"מ
⑪	0304	בורג לפינת חיבור כנף	24	פלב"מ
⑮	1545	פינת חיבור משקוף	2	אלומיניום
⑯	0303	בורג לפינת חיבור משקוף	12	פלב"מ
⑰	3460	פינת חיבור נוספת למשקוף	2	אלומיניום
⑲	1231	מוביל כנף	6	נילון
⑳	**	קלון זיגוג	לפי הצורך	נילון
㉑		גלגל (מסופק עם מק"ט 3420)	6	פוליאימיד זמק, פלדה
㉒	2619	פקק ניקוז - דלתית		נילון
㉓	2438	קובייה מוקצפת למסילה תחתונה	2	E.P.D.M מוקצף
㉔	2492	קובייה מוקצפת עבור מכסה לנתיב	4	E.P.D.M מוקצף
㉕	1707	פקק ניקוז 16 Ø לאמבטיה		נילון
㉖	18100	סט אטמי פרצים ומובילים	2	E.P.D.M נילון
	3424 / 3427	מוט מוביל לכנף	3	
	**	בורג פח 1" X #8 לחיבור שתל צד (1 לכל 300 מ"מ)		פלב"מ

**פרופילי אלומיניום**

מס' פרופיל	צורה	תאור	קו"מ	צורה ומידת החיתוך במ"מ
06380		מסילה עליונה	1	L
06375		מסילה תחתונה	1	L-50
04605		שתל עליון	3	L-50
04604		שתל צד	2	H-80
04609		כנף - רוחב	6	L/3+36
		כנף - גובה	6	H-62
04610		שולב	4	H-62
04615 *		סרגל זיגוג-רוחב	6	L/3-94
		סרגל זיגוג-גובה	6	H-232
06373		מכסה לנתיב (מאולגן)	3	L-50
05014		תומך למסילה תחתונה	1	L-100

**אטמים ומברשות**

מס' בשרטוט	מק"ט	תאור האביזר	חומר
⑩	2259	אטם לשולב	E.P.D.M.
⑫	2506	מברשת PF 6.9X8.5	פוליפרופילן
⑬	2262 *	אטם זיגוג פנים	E.P.D.M.
⑭	2330	אטם אגף משקוף - צד	E.P.D.M.
⑱	2258	אטם אגף משקוף עליון/תחתון	E.P.D.M.
㉑	2260 *	אטם זיגוג חוץ	E.P.D.M.
㉒	2169	פליציב עם דבק חד צדדי להדבקות פרופיל מס' 04605 למסילה עליונה: 3 X (L-50)	E.P.D.M מוקצף

**זיגוג**

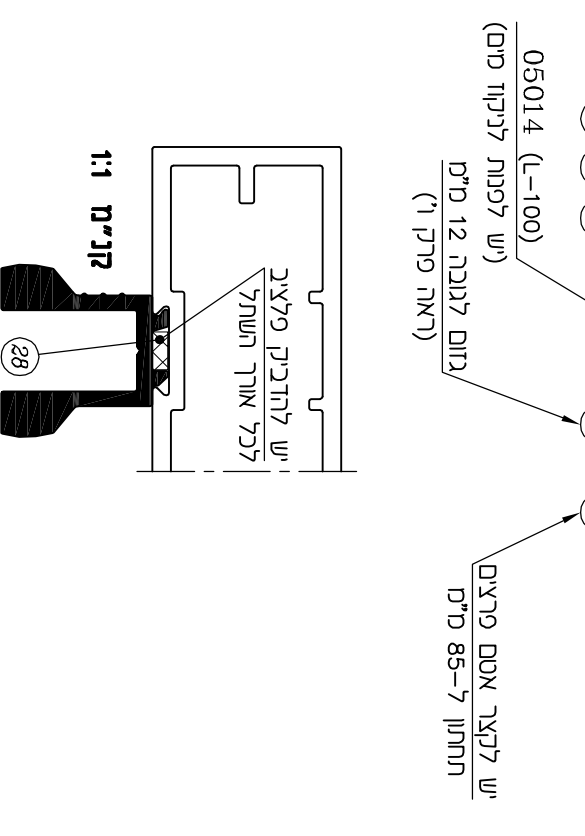
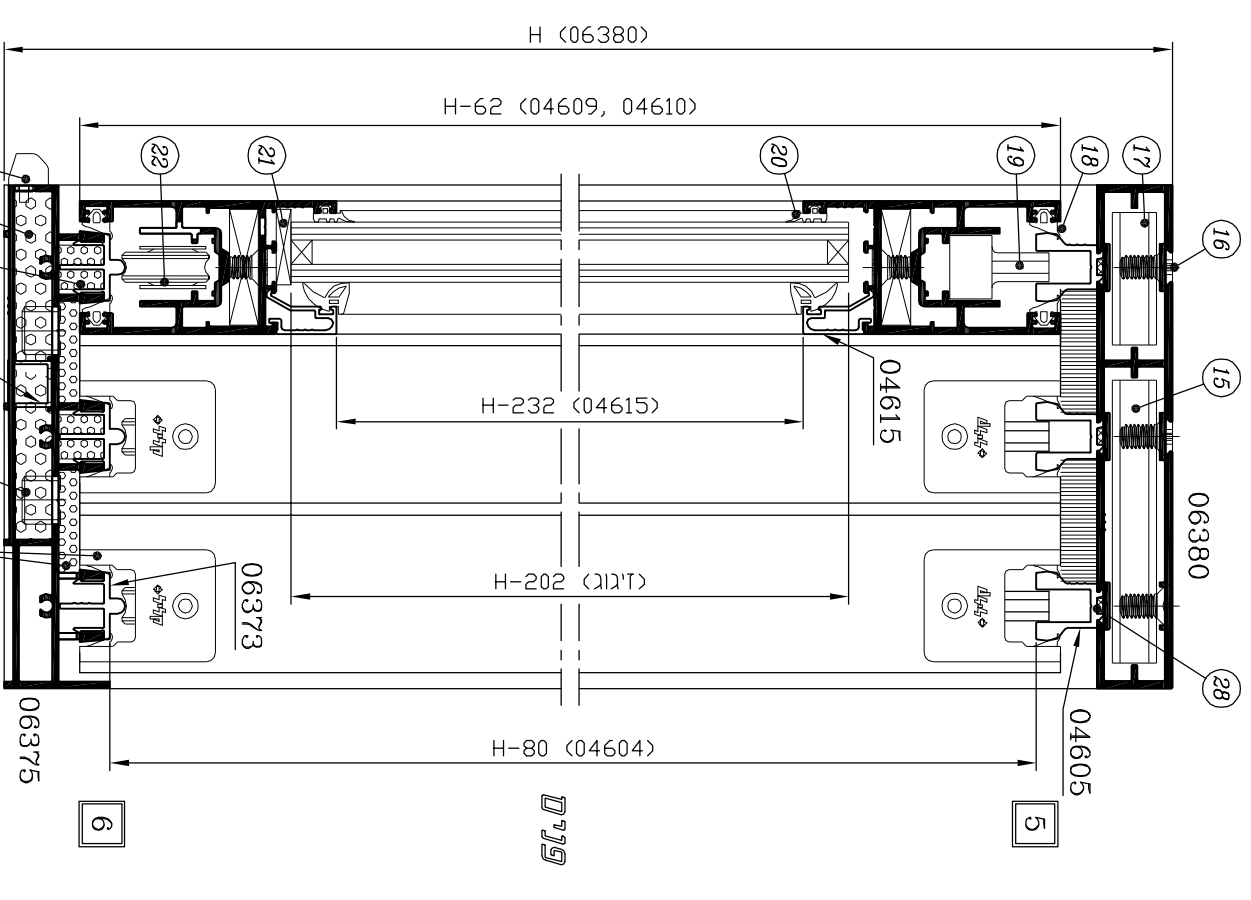
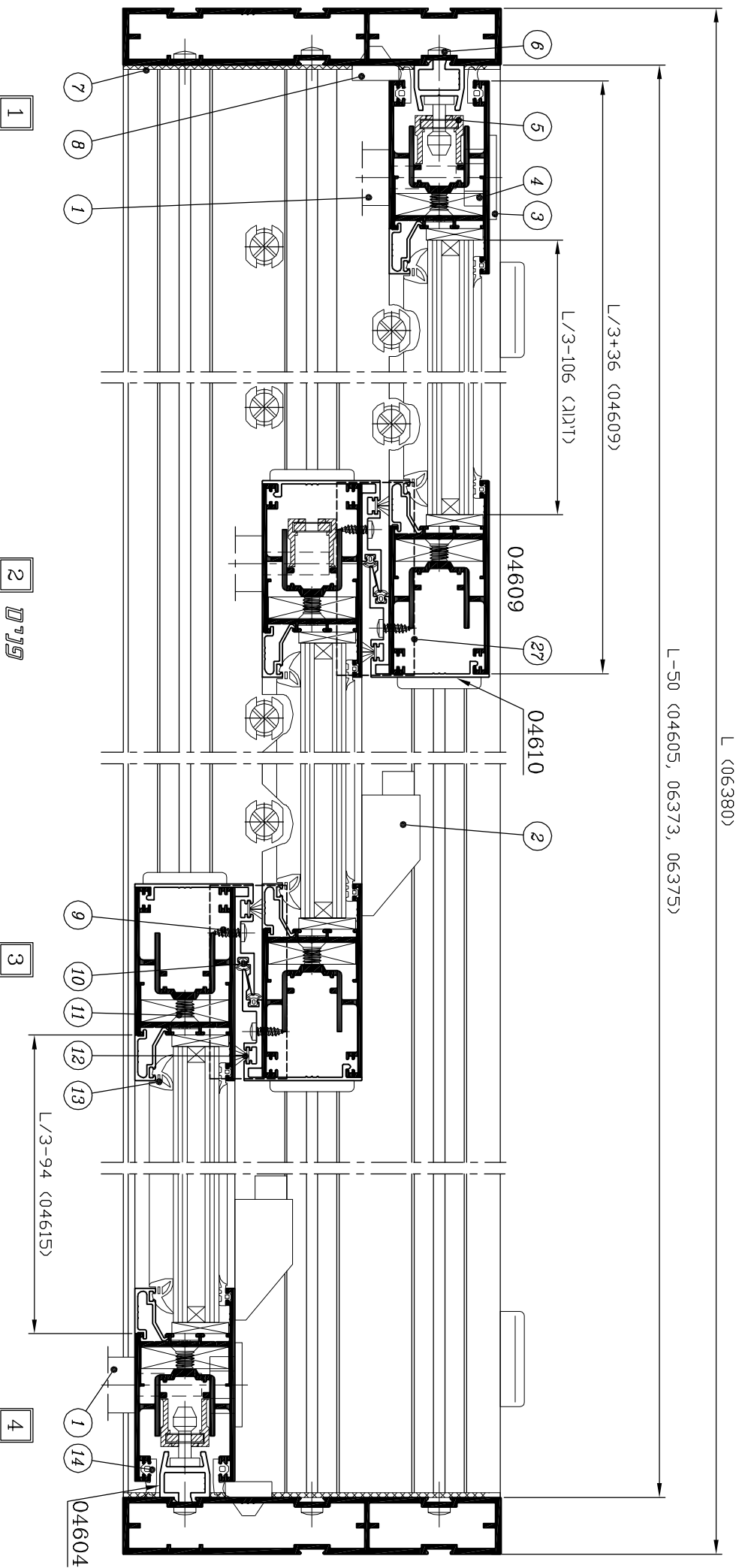
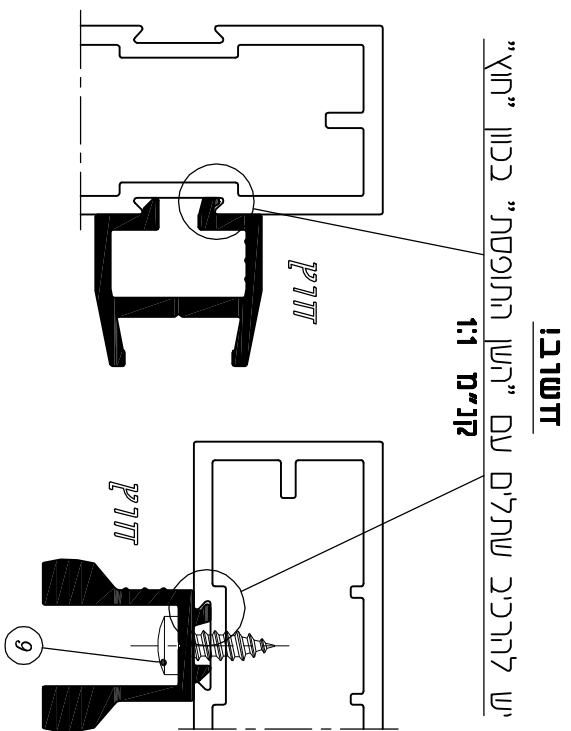
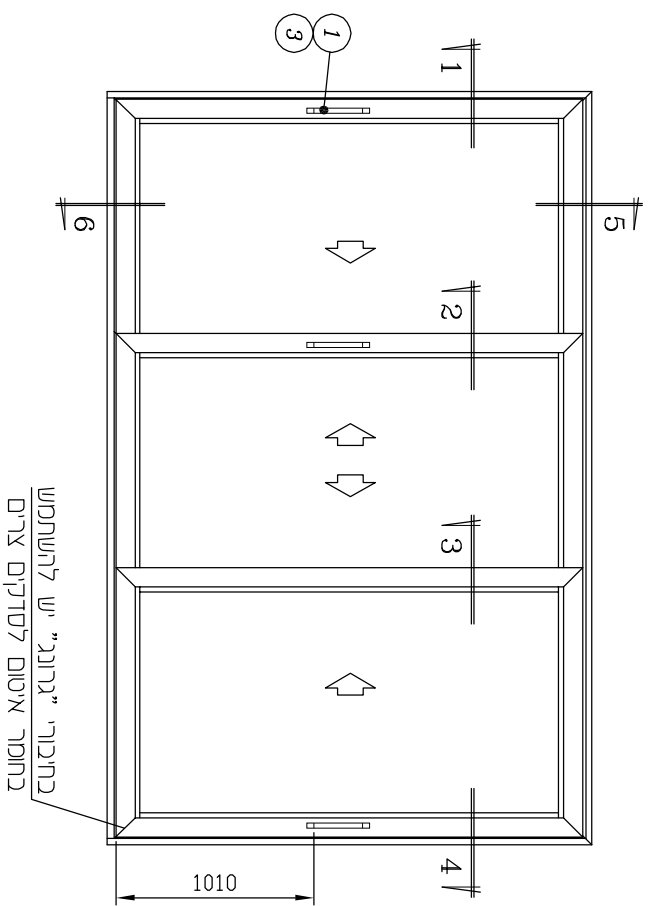
זיגוג	(L/3-106) X (H-202)	3 יח'
-------	---------------------	-------

**הערות :**

1. \* - לזיגוג שונה ראה פרק ג'
2. \*\* - לא משווק ע"י קליל
3. x - לפינוי ניקוזי מים ראה פרק ג'

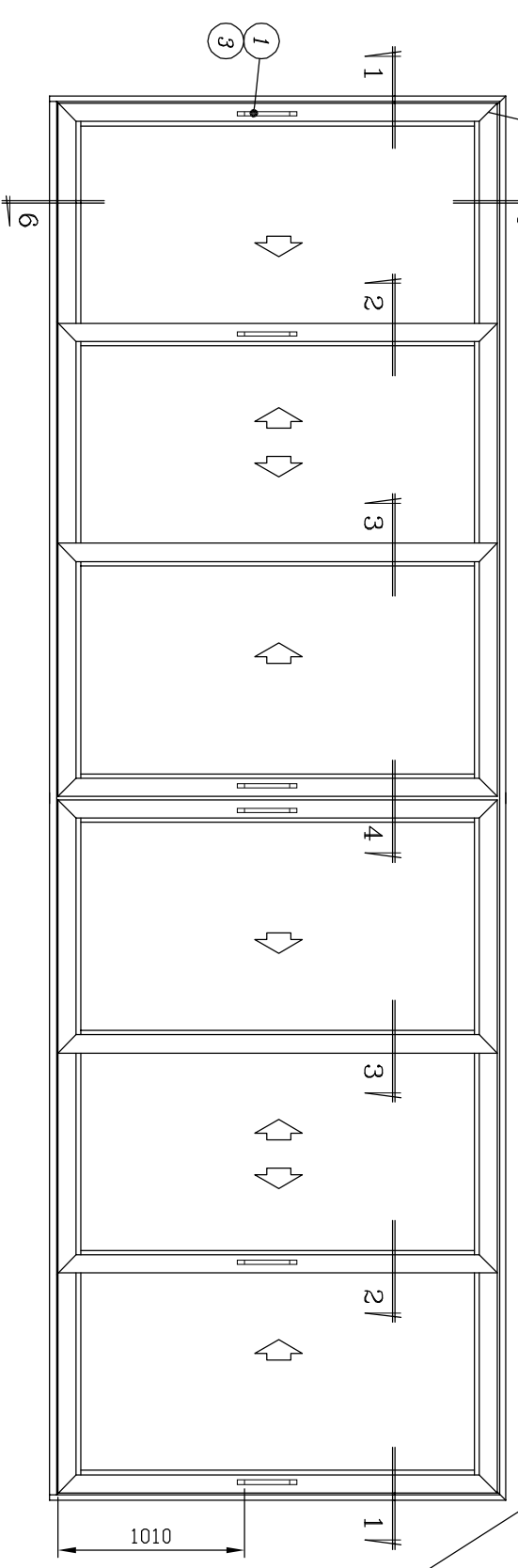
4	31	ב	2200
מחזור	עמוד	פרק	סדרת הזזה

**דלת "הרם והזזה" - 3 נתיבים, 3 כנפיים**  
 (מטילה תחתונה 35 מ"מ, זיגוג 20 מ"מ, משקל כנף עד 150 ק"ג) קני"מ 1:2.5

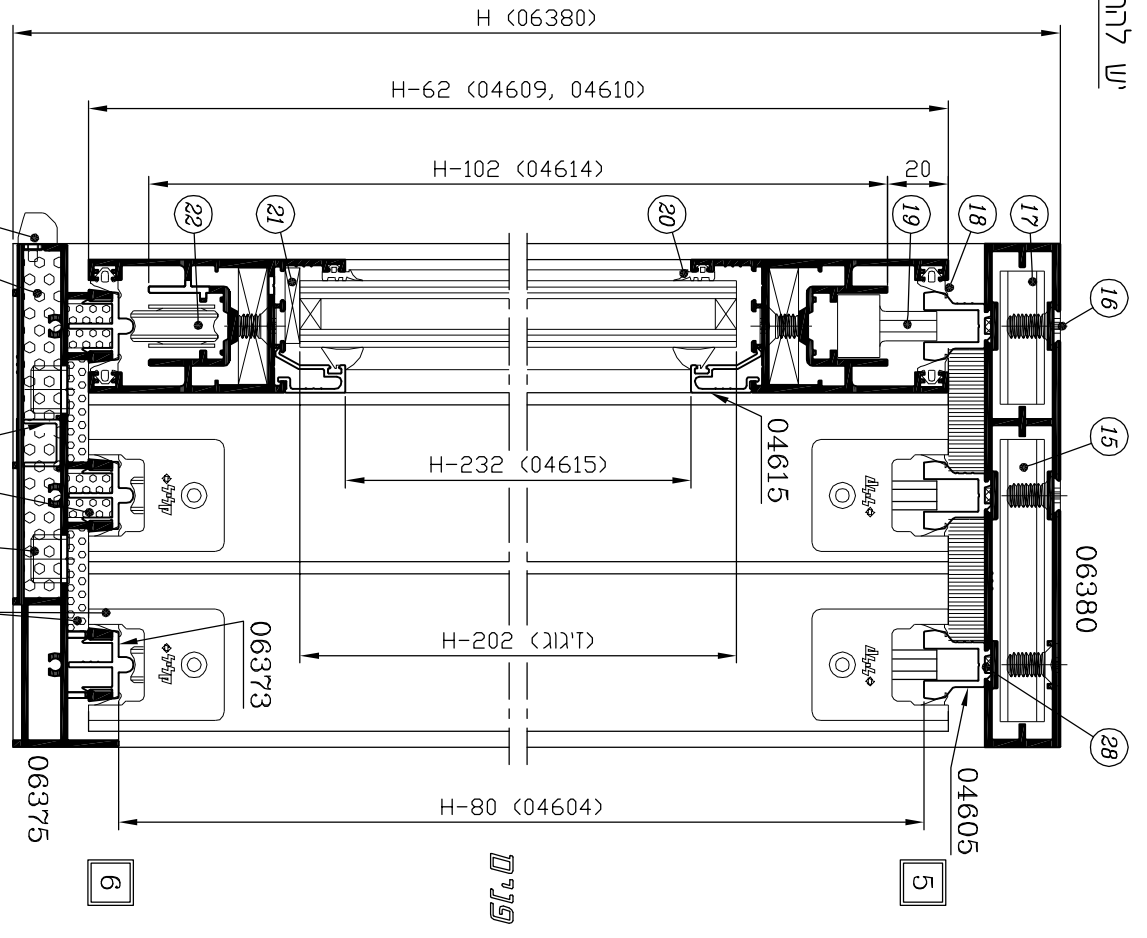
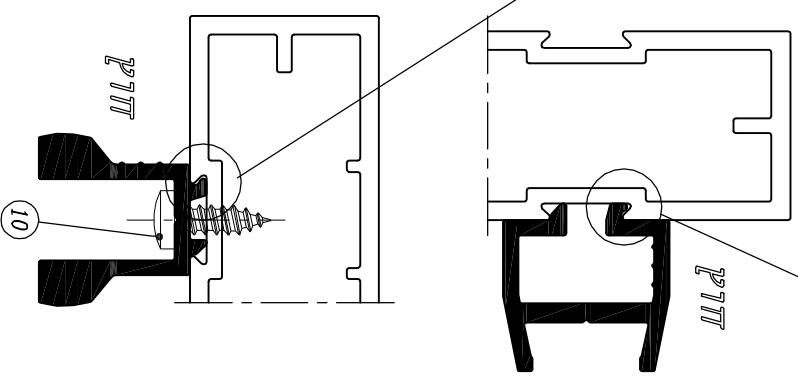


**דלת "הרם והזז" - 3 נתיבים, 6 כנפיים**  
 (מטילה תחתונה 35 מ"מ, זיגוג 22 מ"מ, משקל כנף עד 150 ק"ג) קני"מ 1:2.5

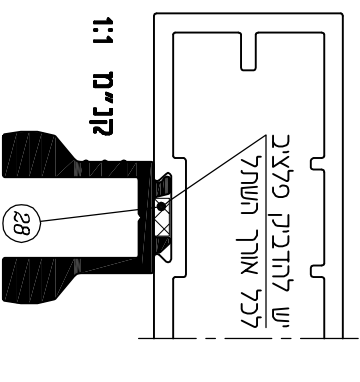
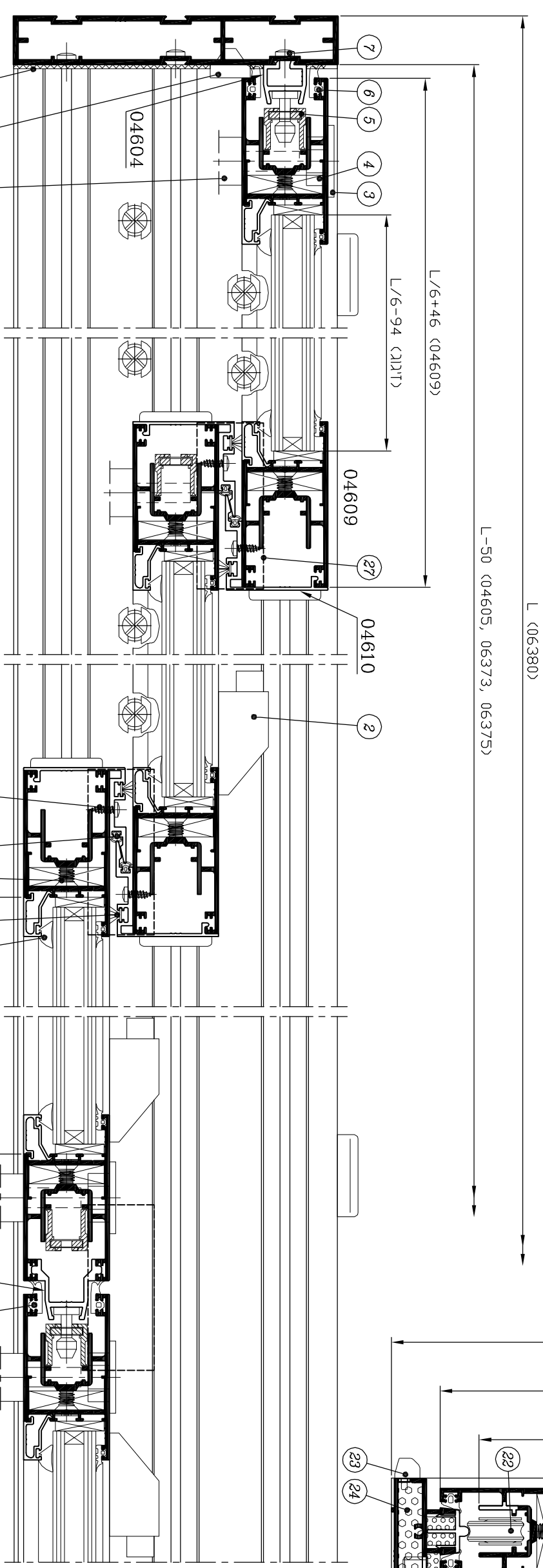
בחיבורי "גרוג" יש להשתמש בחומר איטום לסדקים צרי"ם



**דשורבו**  
 קני"מ 1:1  
 יש להרכיב שתלים עם "הרם התופסת" בכיוון "חז"י



יש לקצר אטם פריצים מתחתון ל-85 מ"מ (ראה פרק 1) ו' גזום לגובה 12 מ"מ (יש לפנות לניקיון מים) 05014 (L-100)



**דלת "הרם והזז" - 3 נתיבים, 6 כנפיים  
(מסילה תחתונה 35 מ"מ, זיגוג 22 מ"מ, משקל כנף עד 150 ק"ג)**

**אביזרים**

חומר	כמות ליחידה	תאור האביזר	מק"ט	מס' בשרטוט
אלומיניום פלדה	4+2	ידית למנגנון "הרם והזז" לבחירת ידית ראה פרק ה		①
אלומיניום פלב"מ	8	בולם כנף	7313	②
אלומיניום יציקת	4	ידית דמה (מסופק עם ידית)		③
אלומיניום	24	פינת חיבור כנף	1543	④
פוליאימיד זמק, פלדה	3	מנגנון הרם והזז - צד עד 150 ק"ג	3420	⑤
	3	מנגנון הרם והזז - תחתון עד 150 ק"ג	3421	
פלב"מ	6	בורג פח 1" X #10 לחיבור מזוזה עם מסילה תחתונה	**	⑦
פוליאיטילן מוקצף	2	אטם צורתי למסילה תחתונה	1837	⑧
סיליקון	4	מעצור לכנף	1755	⑨
פלב"מ		בורג פח 1/2" X #8 לחיבור שולב ושתל עליון (1 לכל 300 מ"מ)	**	⑩
פלב"מ	48	בורג לפינת חיבור כנף	0304	⑫
אלומיניום	2	פינת חיבור משקוף	1545	⑮
פלב"מ	12	בורג לפינת חיבור משקוף	0303	⑯
אלומיניום	2	פינת חיבור נוספת למשקוף	3460	⑰
נילון	12	מוביל כנף	1231	⑲
נילון	לפי הצורך	קלין זיגוג	**	⑳
פוליאימיד זמק, פלדה	12	גלגל (מסופק עם מק"ט 3420)		㉓
נילון		פקק ניקוז - דלתית	2619 *	㉔
E.P.D.M מוקצף	2	קוביה מוקצפת למסילה תחתונה	2438	㉕
E.P.D.M מוקצף	8	קוביה מוקצפת עבור מכסה לנתיב	2492	㉖
נילון		פקק ניקוז 16 Ø לאמבטיה	1707 *	㉗
E.P.D.M נילון	4	סט אטמי פרצים ומובילים	18100	㉘
	1	סט אטמי פרצים לנושק	18102	
	6	מוט מוביל לכנף	3424 3427	
פלב"מ		בורג פח 1" X #8 לחיבור שתל צד (1 לכל 300 מ"מ)	**	

**זיגוג**

זיגוג	(L/6-94) X (H-202)	6 יח'
-------	--------------------	-------

**פרופילי אלומיניום**

מס' פרופיל	צורה	תאור	כוח	צורה ומידת החיתוך במ"מ
06380		מסילה עליונה	1	L
		מזוזה	1+1	H
06375		מסילה תחתונה	1	L-50
04605		שתל עליון	3	L-50
04604		שתל צד	2	H-80
04609		כנף - רוחב	12	L/6+46
		כנף - גובה	12	H-62
04610		שולב	8	H-62
04614		נושק	1	H-102
04615 *		סרגל זיגוג-רוחב	12	L/6-84
		סרגל זיגוג-גובה	12	H-232
06373		מכסה לנתיב	3	L-50
05014		תומך למסילה תחתונה	1	L-100

**אטמים ומברשות**

חומר	תאור האביזר	מק"ט	מס' בשרטוט
E.P.D.M.	אטם אגף משקוף - צד	2330	⑥
	אטם לנושק		
E.P.D.M.	אטם לשולב	2259	⑪
	מברשת PF 6.9X8.5	2506	⑬
E.P.D.M.	אטם זיגוג פנים	2243 *	⑭
E.P.D.M.	אטם אגף משקוף עליון/תחתון	2258	⑱
E.P.D.M.	אטם זיגוג חוץ	2260 *	㉒
E.P.D.M מוקצף	פלציב עם דבק חד צדדי להדבקת פרופיל מס' 04605 למסילה עליונה: 3 X (L-50)	2169	㉘

**הערות :**

1. \* - לזיגוג שונה ראה פרק ג'
2. \*\* - לא משווק ע"י קליל
3. x - לפיניו ניקוזי מים ראה פרק ג'

**דלת "הרם והזז" - 3 נתיבים, 3 כנפיים**  
(מסילה תחתונה 65 מ"מ, זיגוג 22 מ"מ, משקל כנף עד 150 ק"ג)

**אביזרים**

מס' בשרטוט	מק"ט	תאור האביזר	כמות ליחידה	חומר
①		ידית למנגנון "הרם והזז" לבחירת ידית ראה פרק ה	2+1	אלומיניום פלדה
②	7313	בולם כנף	4	אלומיניום פלב"מ
③		ידית דמה (מסופק עם ידית)	2	אלומיניום יציקת
④	1543	פינת חיבור כנף	12	אלומיניום
⑤	3420	מנגנון הרם והזז - צד עד 150 ק"ג	2	פוליאימיד זמק, פלדה
	3421	מנגנון הרם והזז - תחתון עד 150 ק"ג	1	
⑥	**	בורג פח 1" X #10 לחיבור מזוזה עם מסילה תחתונה	12	פלב"מ
⑦	18104	אטם צורתי למסילה תחתונה	2	פוליאיטילן מוקצף
⑧	1755	מעצור לכנף	4	סיליקון
⑨	**	בורג פח 1/2" X #8 לחיבור שולב ושתל עליון (1 לכל 300 מ"מ)		פלב"מ
⑪	0304	בורג לפינת חיבור כנף	24	פלב"מ
⑮	1545	פינת חיבור משקוף	2	אלומיניום
⑯	0303	בורג לפינת חיבור משקוף	12	פלב"מ
⑰	3460	פינת חיבור נוספת למשקוף	2	אלומיניום
⑲	1231	מוביל כנף	6	נילון
⑳	**	קלון זיגוג	לפי הצורך	נילון
㉑		גלגל (מסופק עם מק"ט 3420)	6	פוליאימיד זמק, פלדה
㉒	2619	פקק ניקוז - דלתית		נילון
㉓	2479	קובייה מוקצפת למסילה תחתונה	2	E.P.D.M מוקצף
㉔	2492	קובייה מוקצפת עבור מכסה לנתיב	4	E.P.D.M מוקצף
㉕	1707	פקק ניקוז 16 Ø לאמבטיה		נילון
㉖	18100	סט אטמי פרצים ומובילים	2	E.P.D.M נילון
	3424 3427	מוט מוביל לכנף	3	
	**	בורג פח 1" X #8 לחיבור שתל צד (1 לכל 300 מ"מ)		פלב"מ

**פרופילי אלומיניום**

מס' פרופיל	צורה	תאור	קו"מ	צורה ומידת החיתוך במ"מ
06380		מסילה עליונה	1	L
06504		מזוזה	1+1	H
04605		מסילה תחתונה	1	L-50
04604		שתל עליון	3	L-50
04604		שתל צד	2	H-110
04609		כנף - רוחב	6	L/3+36
		כנף - גובה	6	H-92
04610		שולב	4	H-92
04615 *		סרגל זיגוג-רוחב	6	L/3-94
		סרגל זיגוג-גובה	6	H-262
06373		מכסה לנתיב (מאולגן)	3	L-50
05153		תומך למסילה תחתונה	1	L-100

**אטמים ומברשות**

מס' בשרטוט	מק"ט	תאור האביזר	חומר
⑩	2259	אטם לשולב	E.P.D.M.
⑫	2506	מברשת PF 6.9X8.5	פוליפרופילן
⑬	2236 *	אטם זיגוג פנים	E.P.D.M.
⑭	2330	אטם אגף משקוף - צד	E.P.D.M.
⑱	2258	אטם אגף משקוף עליון/תחתון	E.P.D.M.
㉑	2260 *	אטם זיגוג חוץ	E.P.D.M.
㉒	2169	פלציב עם דבק חד צדדי להדבקות פרופיל מס' 04605 למסילה עליונה: 3 X (L-50)	E.P.D.M מוקצף

**הערות :**

1. \* - לזיגוג שונה ראה פרק ג'
2. \*\* - לא משווק ע"י קליל
3. \* - לפינוי ניקוזי מים ראה פרק ג'

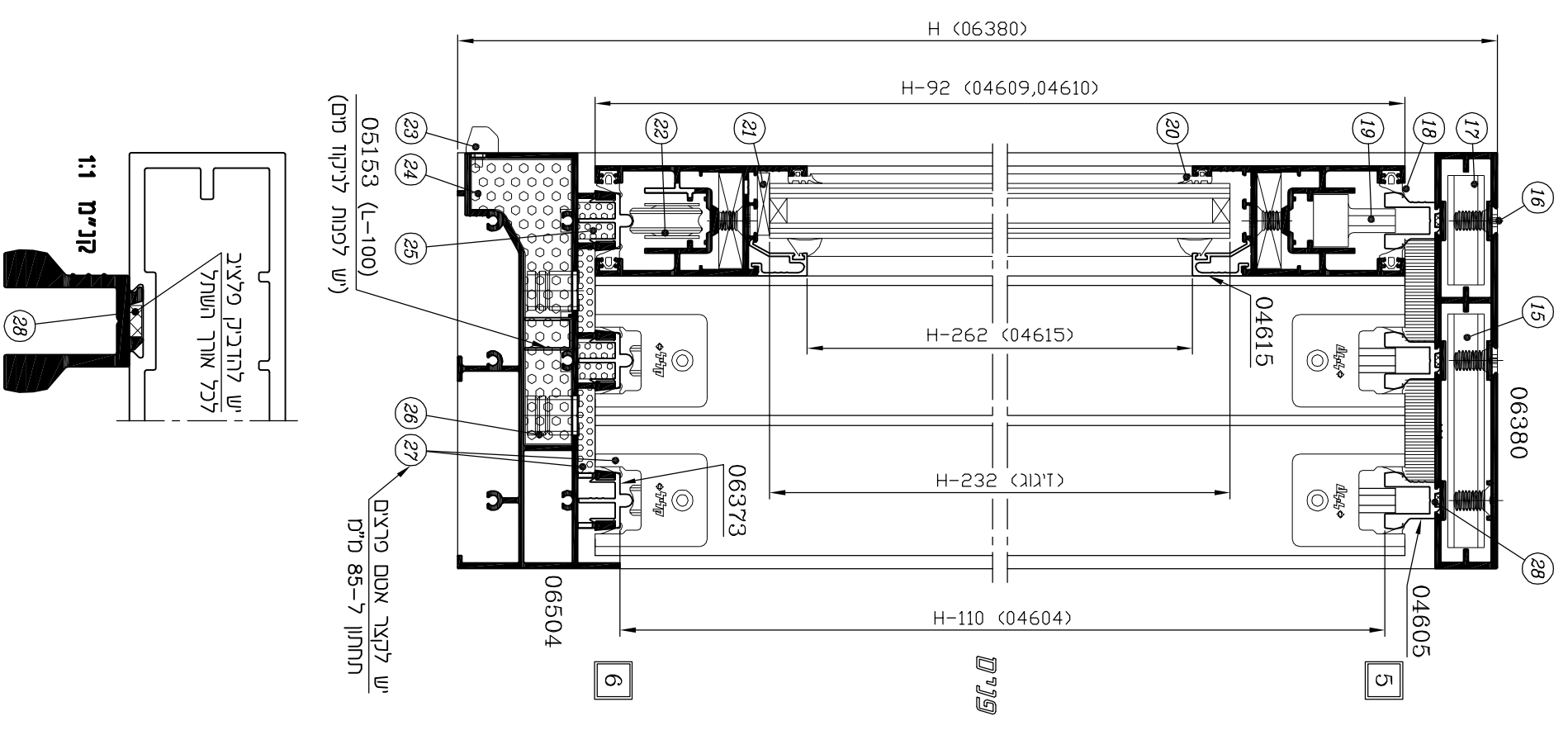
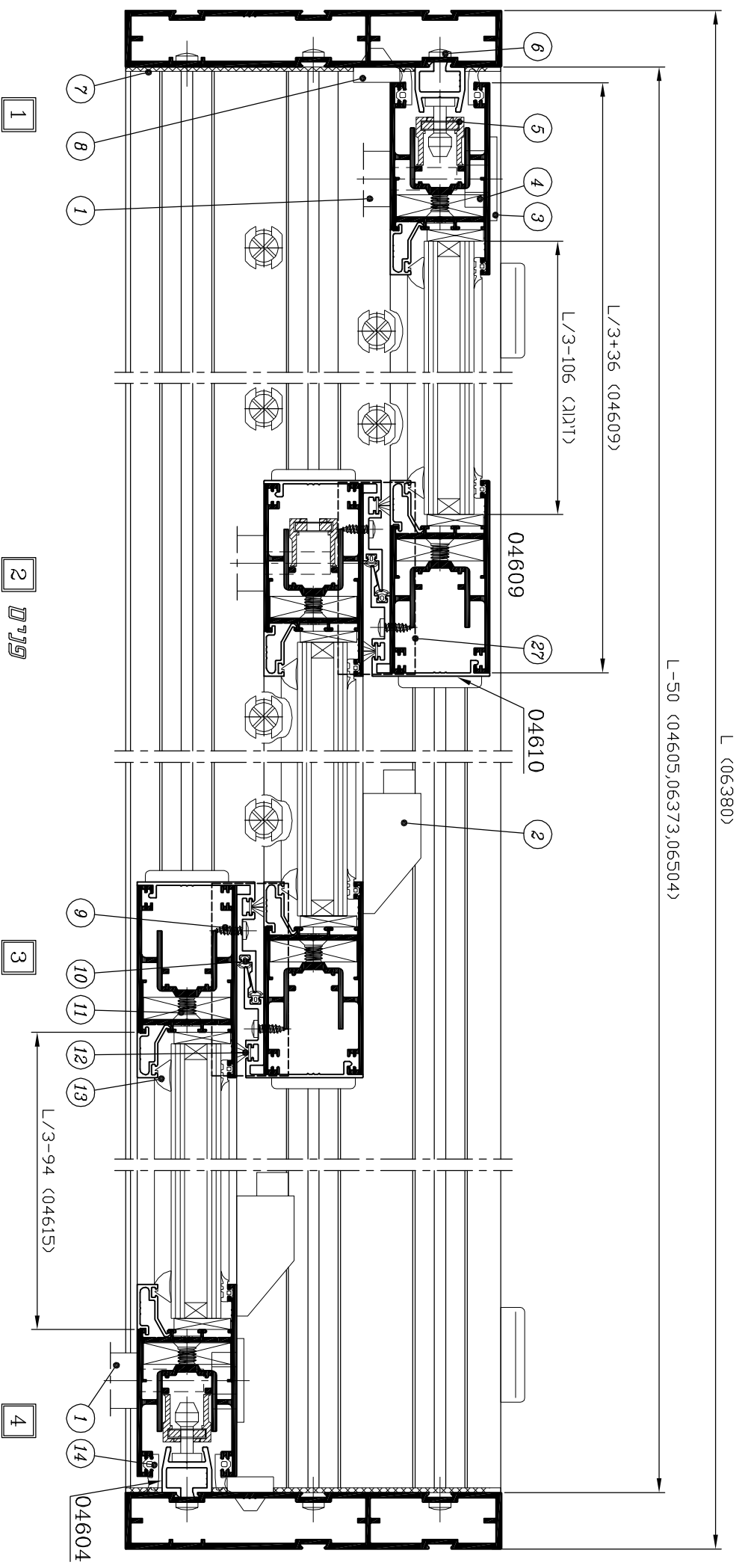
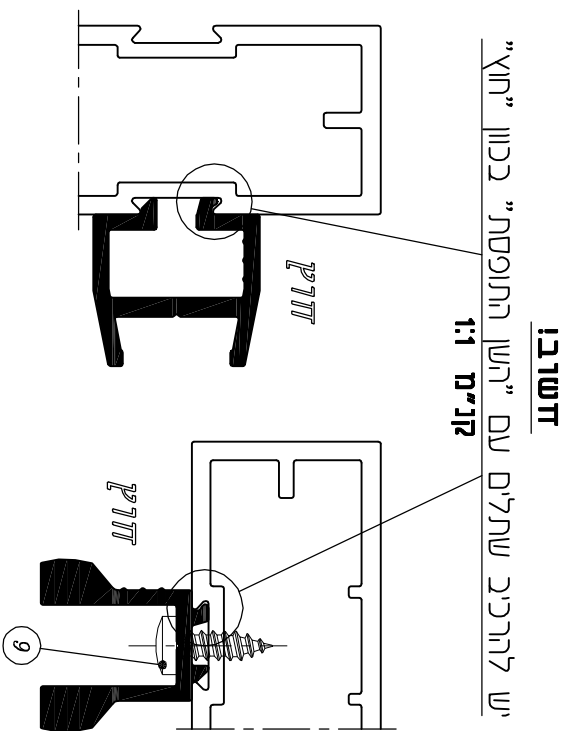
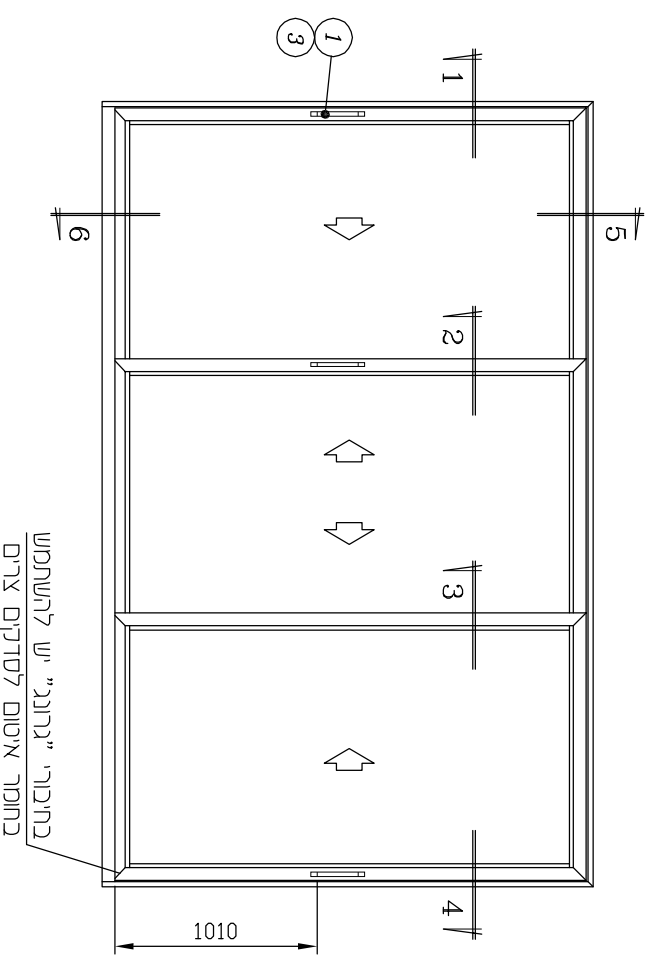
**זיגוג**

זיגוג	(L/3-106) X (H-232)	3 יח'
-------	---------------------	-------

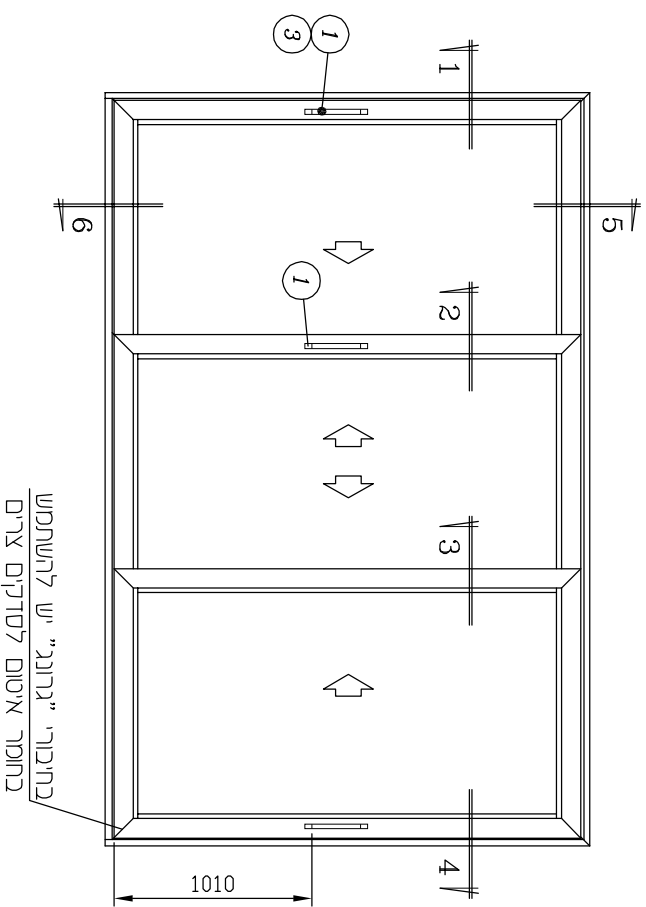
4	35	ב	2200
מחזור	עמוד	פרק	סדרת הזזה

2200 קליל

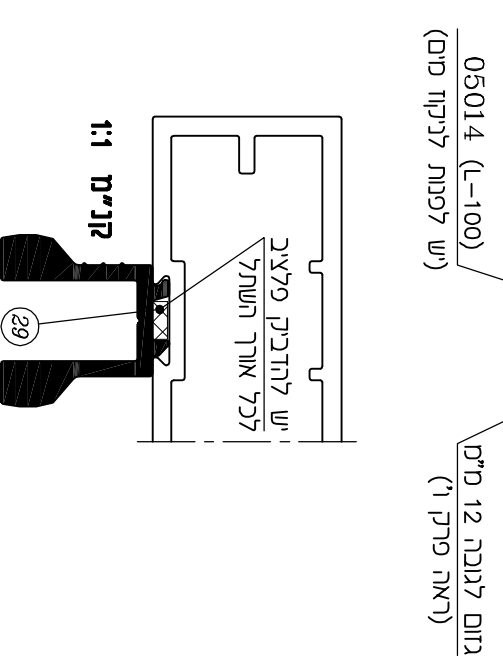
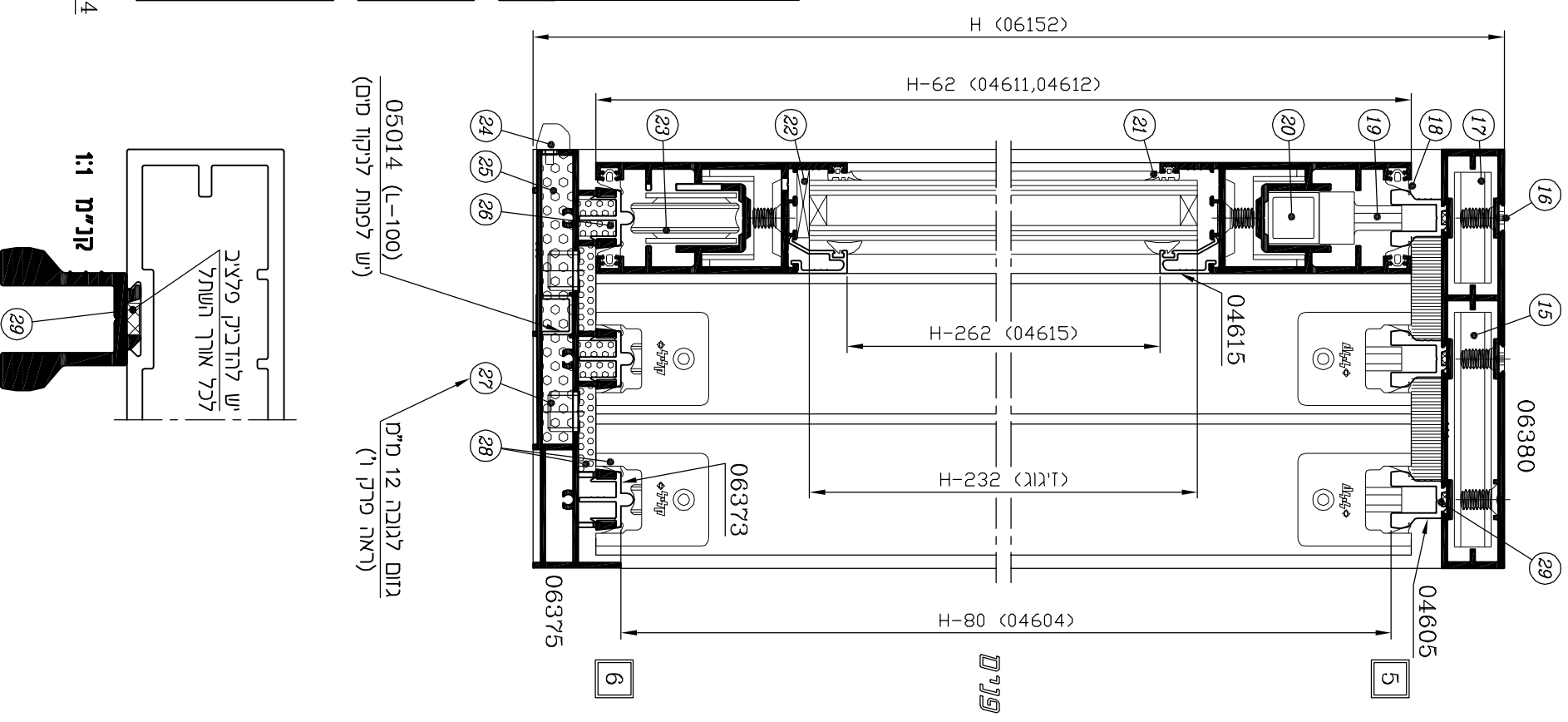
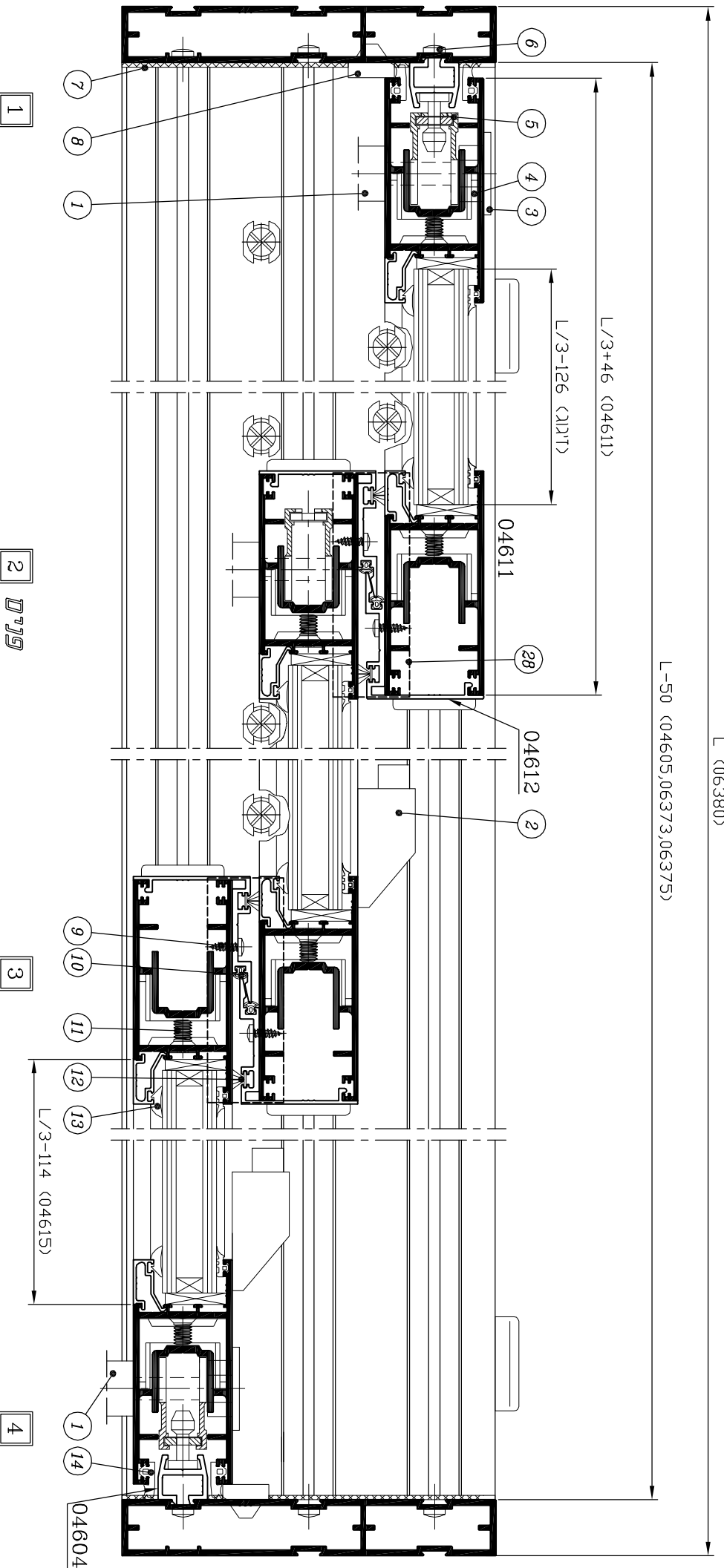
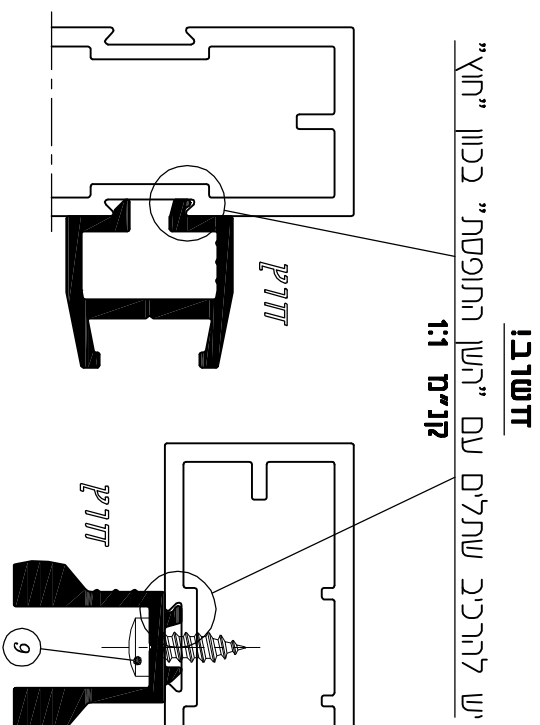
**דלת "הרם והזזה" - 3 נתיבים, 3 כנפיים**  
 (מטילה תחתונה 65 מ"מ, זינוג 22 מ"מ, משקל כנף עד 150 ק"ג) 1:2.5



**דלת "הרם והזז" - 3 נתיבים, 3 כנפיים**  
 (מסילה תחתונה 35 מ"מ, זיגוג 24 מ"מ, משקל כנף עד 300 ק"ג) קני"מ 1:2.5



בהיבוי "גרונג" יש להשתמש  
 בחומר איטום לסדקים צרים



**דלת "הרם והזז" - 3 נתיבים, 3 כנפיים**  
**(מסילה תחתונה 35 מ"מ, זיגוג 24 מ"מ, משקל כנף עד 300 ק"ג)**

**אביזרים**

מס' כשרטוט	מק"ט	תאור האביזר	כמות ליחידה	חומר
①		ידית למנגנון "הרם והזז" לבחירת ידית ראה פרק ה		אלומיניום פלדה
②	7313	בולם כנף	4	אלומיניום פלב"מ
③		ידית דמה (מסופק עם ידית)	2	אלומיניום יציקת
④	1544	פינת חיבור כנף	12	אלומיניום
⑤	3422 ***	מנגנון הרם והזז - צד עד 300 ק"ג	2	פוליאימיד זמק, פלדה
	3423 ***	מנגנון הרם והזז - תחתון עד 300 ק"ג	1	
⑥	**	בורג פח 1" X #10 לחיבור מזודה עם מסילה תחתונה	6	פלב"מ
⑦	1837	אטם צורתי למסילה תחתונה	2	פוליאיטילן מוקצף
⑧	1755	מעצור לכנף	4	סיליקון
⑨	**	בורג פח 1/2" X #8 לחיבור שולב ושתל עליון (1 לכל 300 מ"מ)		פלב"מ
⑪	0309	בורג לפינת חיבור כנף	24	פלב"מ
⑫	1545	פינת חיבור משקוף	2	אלומיניום
⑬	0303	בורג לפינת חיבור משקוף	12	פלב"מ
⑰	3460	פינת חיבור נוספת למשקוף	2	אלומיניום
⑱	1231	מוביל כנף	6	נילון
⑳	1232	תומך למוביל כנף	6	אלומיניום
㉑	**	קלין זיגוג		נילון לפי הצורך
㉓		גלגל (מסופק עם מק"ט 3422)	6	פוליאימיד זמק, פלדה
㉔	2619 x	פקק ניקוז - דלתית		נילון
㉕	2438	קוביה מוקצפת למסילה תחתונה	2	E.P.D.M מוקצף
㉖	2492	קוביה מוקצפת עבור מכסה לנתיב	4	E.P.D.M מוקצף
㉗	1707 x	פקק ניקוז 16 Ø לאמבטיה		נילון
㉘	18100	סט אטמי פרצים ומובילים	2	E.P.D.M נילון
㉙	3424 3427	מוט מוביל לכנף	3	
	18132	סט פקקי השלמה עבור כנף עד 400 ק"ג	3	מכלול
	**	בורג פח 1" X #8 לחיבור שתל צד (1 לכל 300 מ"מ)		פלב"מ

**פרופילי אלומיניום**

מס' פרופיל	צורה	תאור	חומר	צורה ומידת החיתוך במ"מ
06380		מסילה עליונה	1	L
06375		מסילה תחתונה	1	L-50
04605		שתל עליון	3	L-50
04604		שתל צד	2	H-80
04611		כנף - רוחב	6	L/3+46
		כנף - גובה	6	H-62
04612		שולב	4	H-62
04615 *		סרגל זיגוג-רוחב	6	L/3-114
		סרגל זיגוג-גובה	6	H-262
06373		מכסה לנתיב (מאולגן)	3	L-50
05014		תומך למסילה תחתונה	1	L-100

**אטמים ומברשות**

מס' כשרטוט	מק"ט	תאור האביזר	חומר
⑩	2259	אטם לשולב	E.P.D.M.
⑫	2506	מברשת PF 6.9X8.5	פוליפרופילן
⑬	2236 *	אטם זיגוג פנים	E.P.D.M.
⑭	2330	אטם אגף משקוף - צד	E.P.D.M.
⑱	2258	אטם אגף משקוף עליון/תחתון	E.P.D.M.
㉑	2260 *	אטם זיגוג חוץ	E.P.D.M.
㉙	2169	פלציב עם דבק חד צדדי להדבקת פרופיל מס' 04605 למסילה עליונה: 3 X (L-50)	E.P.D.M מוקצף

**זיגוג**

זיגוג	(L/3-126) X (H-232)	3 יח'
-------	---------------------	-------

**הערות :**

- \* - לזיגוג שונה ראה פרק ג'
- \*\* - לא משווק ע"י קליל
- \*\*\* - להגדלת משקל כנף עד 400 ק"ג ראה עמוד ג-28
- x - לפינוי ניקוזי מים ראה פרק ג'



**דלת "הרם והזז" - 3 נתיבים, 6 כנפיים  
(מסילה תחתונה 35 מ"מ, זיגוג 22 מ"מ, משקל כנף עד 300 ק"ג)**

**אביזרים**

מס' בשרטוט	מק"ט	תאור האביזר	כמות ליחידה	חומר
①		ידית למנגנון "הרם והזז" לבחירת ידית ראה פרק ה	4+2	אלומיניום פלדה
②	7313	בולם כנף	8	אלומיניום פלב"מ
③		ידית דמה (מסופק עם ידית)	4	אלומיניום יציקת אלומיניום
④	1544	פינת חיבור כנף	24	אלומיניום
⑤	3422 ***	מנגנון הרם והזז - צד עד 300 ק"ג	3	פוליאימיד זמק, פלדה
	3423 ***	מנגנון הרם והזז - תחתון עד 300 ק"ג	3	
⑦	**	בורג פח 1" x #10 לחיבור מזוזה עם מסילה תחתונה	6	פלב"מ
⑧	1837	אטם צורתי למסילה תחתונה	2	פוליאיטילן מוקצף
⑨	1755	מעצור לכנף	4	סיליקון
⑩	**	בורג פח 1/2" x #8 לחיבור שולב ושתל עליון (1 לכל 300 מ"מ)		פלב"מ
⑫	0309	בורג לפינת חיבור כנף	48	פלב"מ
⑮	1545	פינת חיבור משקוף	2	אלומיניום
⑯	0303	בורג לפינת חיבור משקוף	12	פלב"מ
⑰	3460	פינת חיבור נוספת למשקוף	2	אלומיניום
⑲	1231	מוביל כנף	12	נילון
⑳	1232	תומך למוביל כנף	12	אלומיניום
㉒	**	קלין זיגוג		נילון לפי הצורך
㉓		גלגל (מסופק עם מק"ט 3422)	12	פוליאימיד זמק, פלדה
㉔	2619 *	פקק ניקוז - דלתית		נילון
㉕	2438	קוביה מוקצפת למסילה תחתונה	2	E.P.D.M מוקצף
㉖	2492	קוביה מוקצפת עבור מכסה לנתיב	8	E.P.D.M מוקצף
㉗	18100	סט אטמי פרצים ומובילים	4	E.P.D.M נילון
	18102	סט אטמי פרצים לנושק	1	
㉘	1707 *	פקק ניקוז 16 Ø לאמבטיה		נילון
	3424 3427	מוט מוביל לכנף	6	
	18132	סט פקקי השלמה עבור כנף עד 400 ק"ג	6	מכלול
	**	בורג פח 1" x #8 לחיבור שתל צד (1 לכל 300 מ"מ)		פלב"מ

**פרופילי אלומיניום**

מס' פרופיל	צורה	תאור	צורה ומידת החיתוך במ"מ	כמות
06380		מסילה עליונה	L	1
06375		מסילה תחתונה	H	1+1
04605		שתל עליון	L-50	3
04604		שתל צד	H-80	2
04611		כנף - רוחב	L/6+56	12
		כנף - גובה	H-62	12
04612		שולב	H-62	8
04614		נושק	H-102	1
04615 *		סרגל זיגוג-רוחב	L/6-104	12
		סרגל זיגוג-גובה	H-262	12
06373		מכסה לנתיב (מאולגן)	L-50	3
05014		תומך למסילה תחתונה	L-100	1

**אטמים ומברשות**

מס' בשרטוט	מק"ט	תאור האביזר	חומר
⑥	2330	אטם אגף משקוף - צד	E.P.D.M.
		אטם לנושק	
⑪	2259	אטם לשולב	E.P.D.M.
⑬	2506	מברשת PF 6.9x8.5	פולירופילן
⑭	2262 *	אטם זיגוג פנים	E.P.D.M.
⑱	2258	אטם אגף משקוף עליון/תחתון	E.P.D.M.
㉑	2260 *	אטם זיגוג חוץ	E.P.D.M.
㉒	2169	פלציב עם דבק חד צדדי להדבקות פרופיל מס' 04605 למסילה עליונה: 3 X (L-50)	E.P.D.M מוקצף

**זיגוג**

זיגוג	(L/6-114) X (H-232)	6 יח'
-------	---------------------	-------

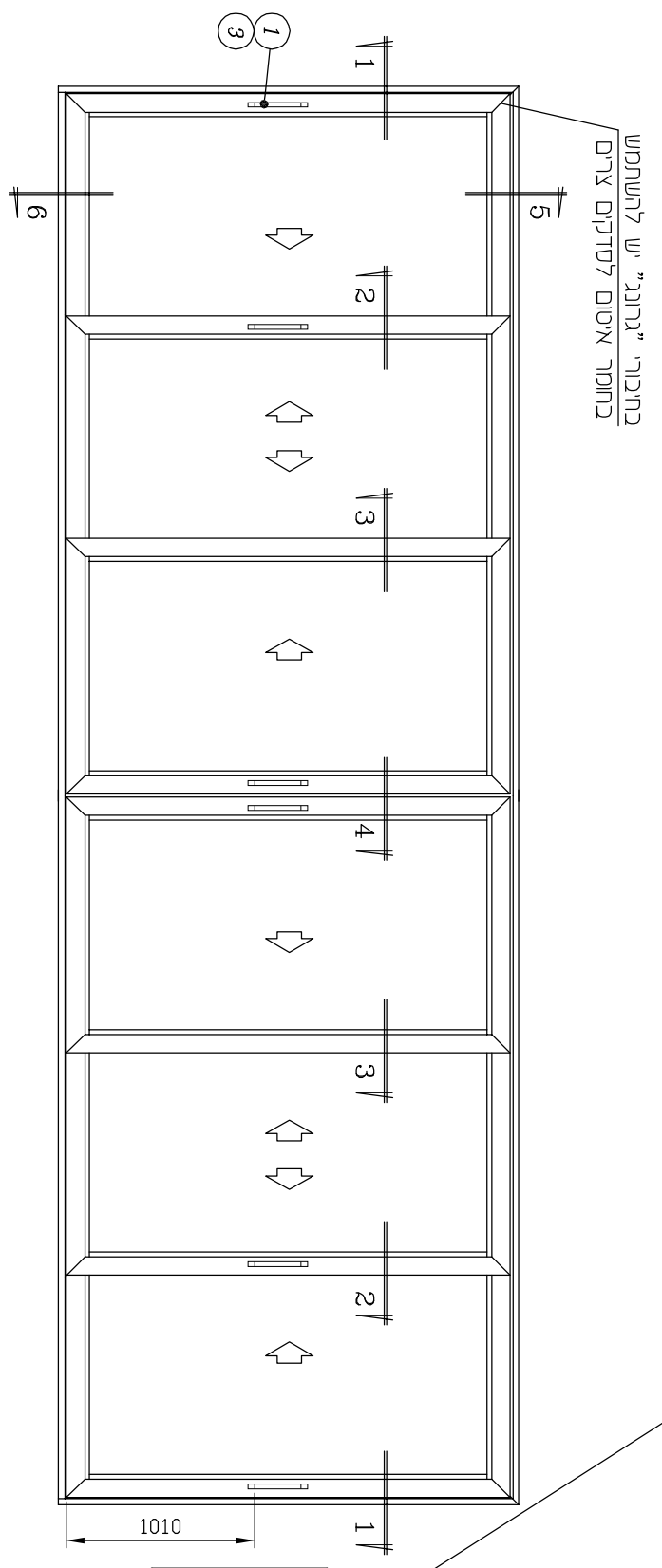
**הערות :**

- \* - לזיגוג שונה ראה פרק ג'
- \*\* - לא משווק ע"י קליל
- \*\*\* - להגדלת משקל כנף עד 400 ק"ג ראה עמוד ג-28
- \* - לפינוי ניקוזי מים ראה פרק ג'

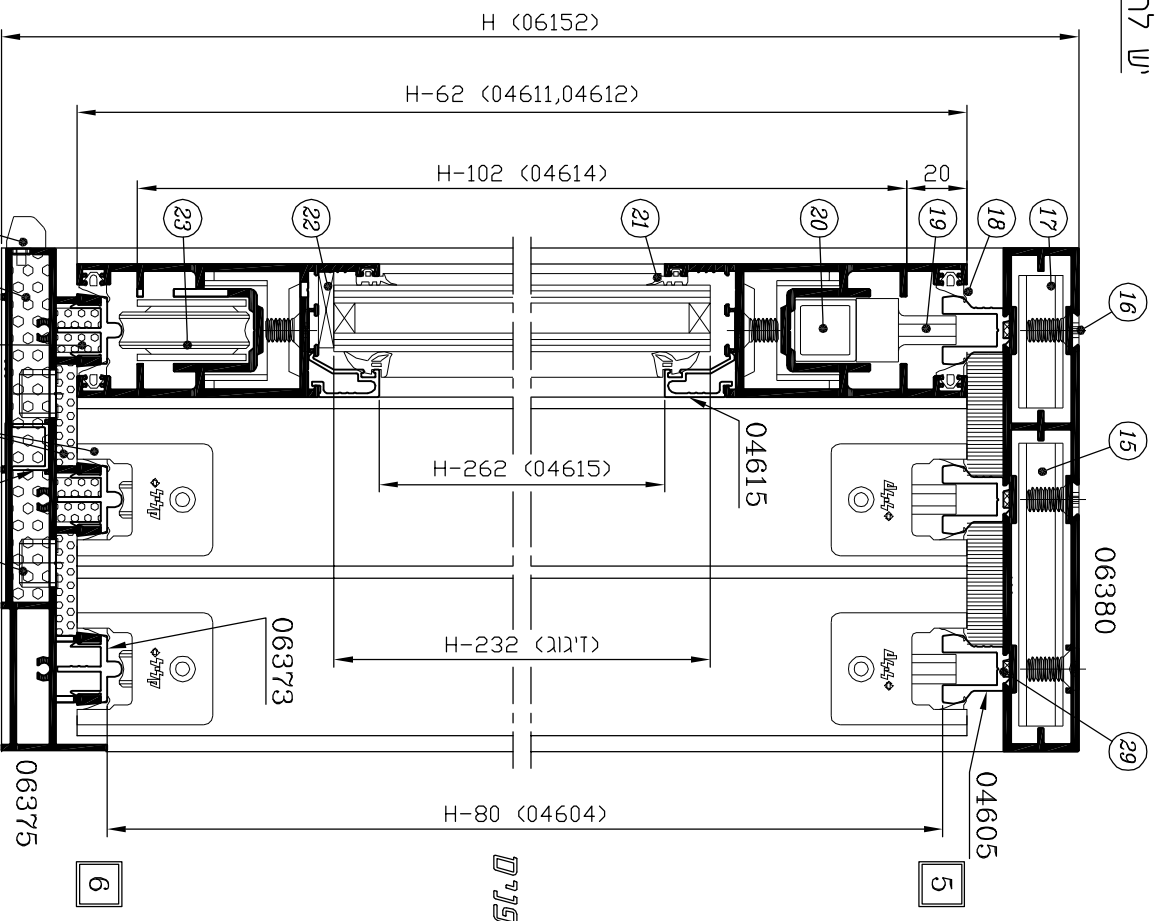
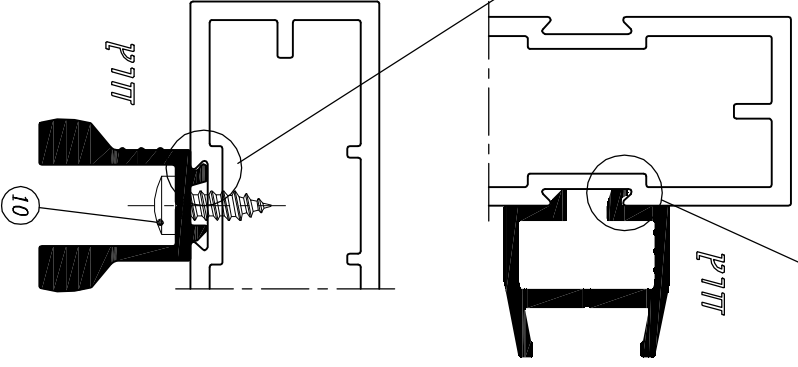
4	39	ב	2200
מחזור	עמוד	פרק	סדרת הזזה

2200 קליל

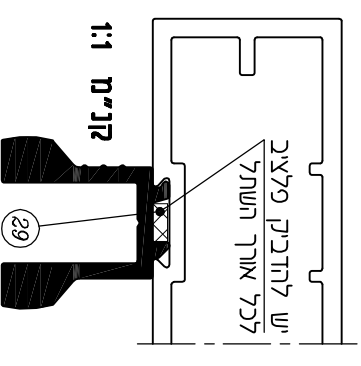
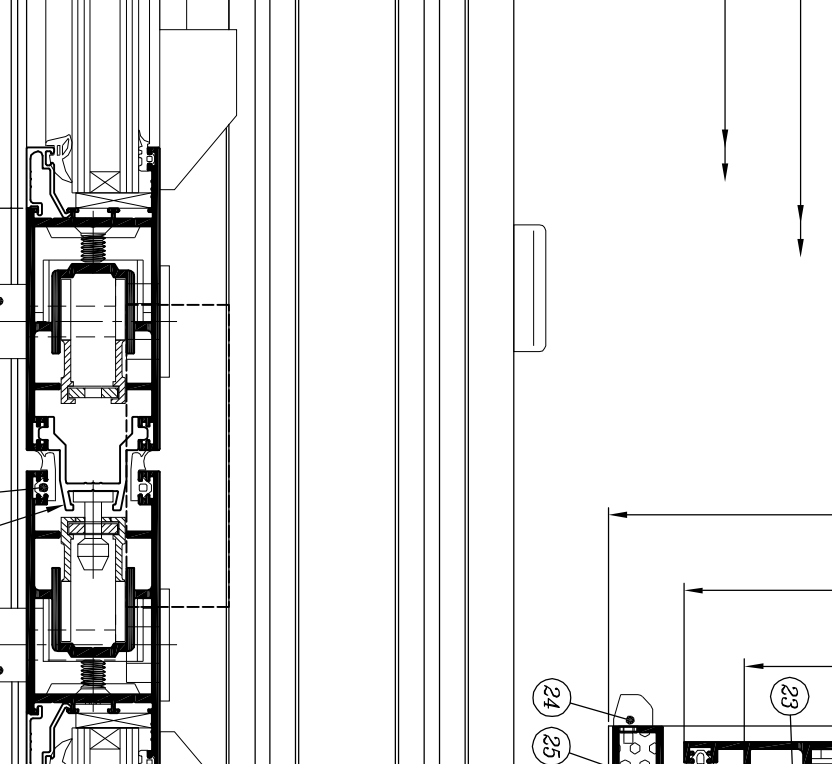
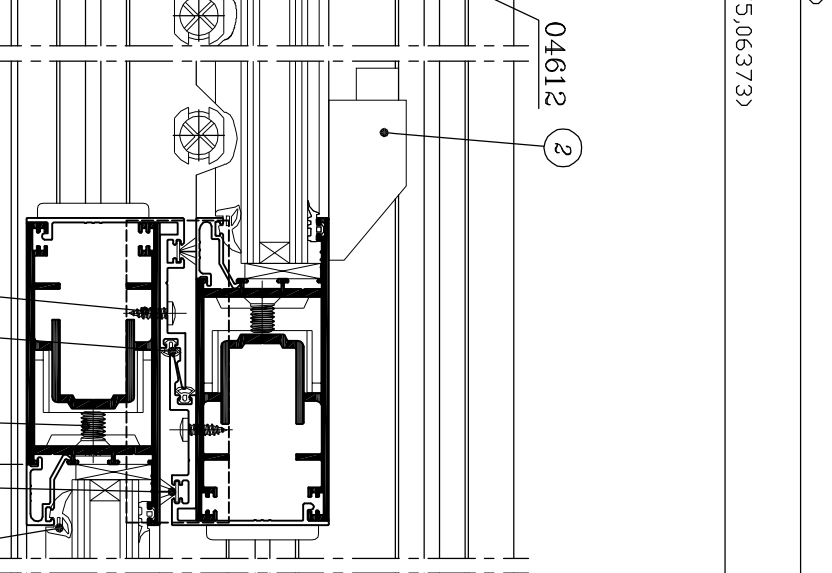
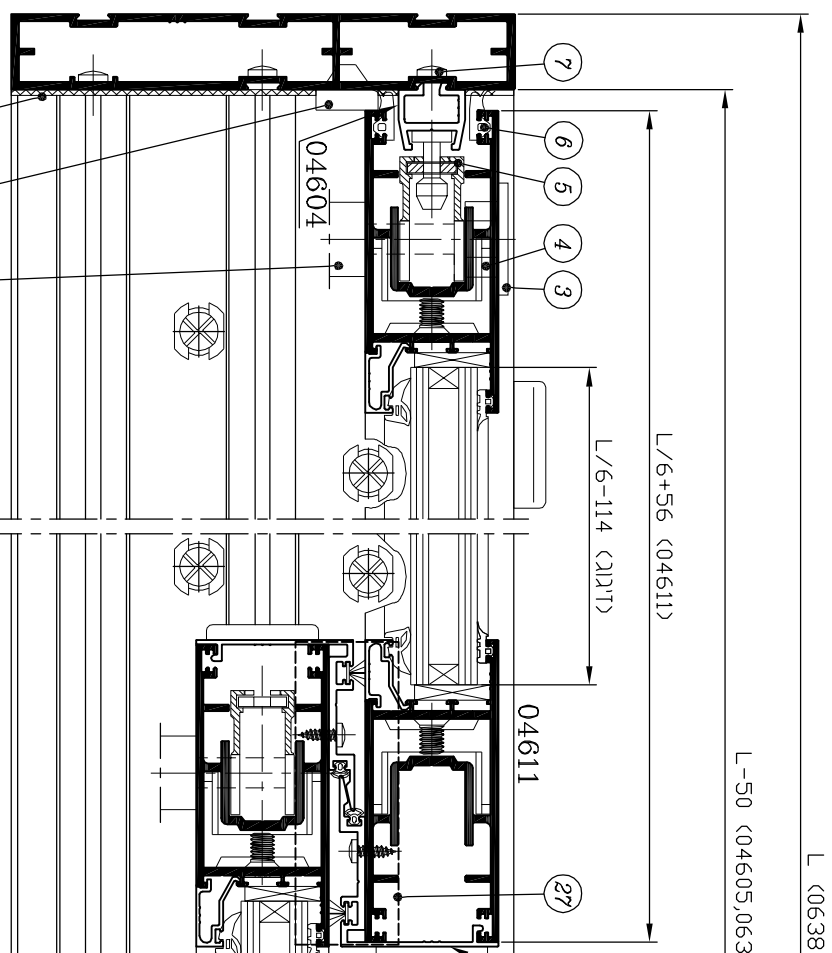
**דלת "הרם והזזה" - 3 נתיבים, 6 כנפיים**  
**(מטילה תחתונה 35 מ"מ, זיגוג 22 מ"מ, משקל כנף עד 300 ק"ג) קני"מ 1:2.5**



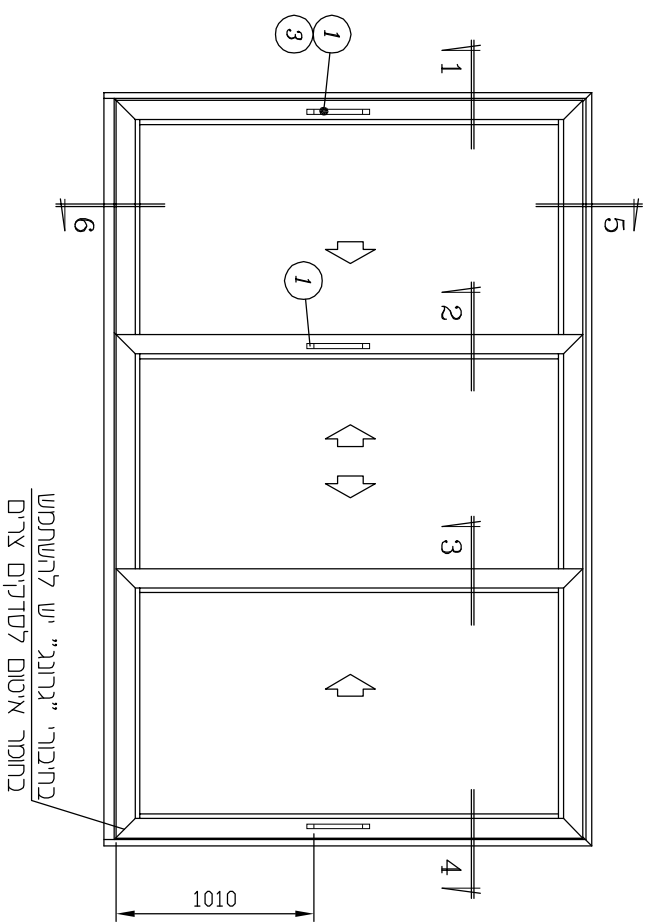
**חשוב!**  
 יש להרכיב שתלים עם "הש התופסת" בכיוון "חוצ"



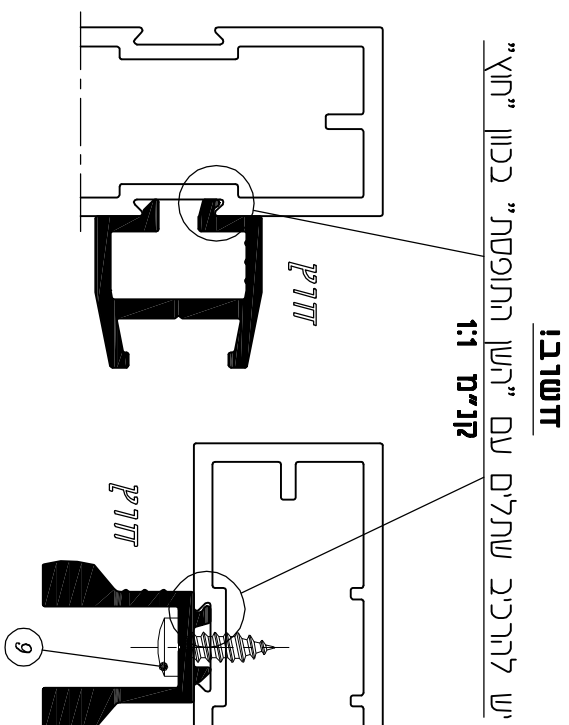
גוֹם לִגְבֵה 12 מ"מ (ראו פרק 1)  
 05014 (L-100)  
 (יש לפנות לינקו מים)



**דלת "הרם והזז" - 3 נתיבים, 3 כנפיים**  
 (מטילה תחתונה 65 מ"מ, זיגוג 26 מ"מ, משקל כנף עד 300 ק"ג) קני"מ 1:2.5



בהיבוי "גרונג" יש להשתמש  
 בחומר איטום לסדקים צרים

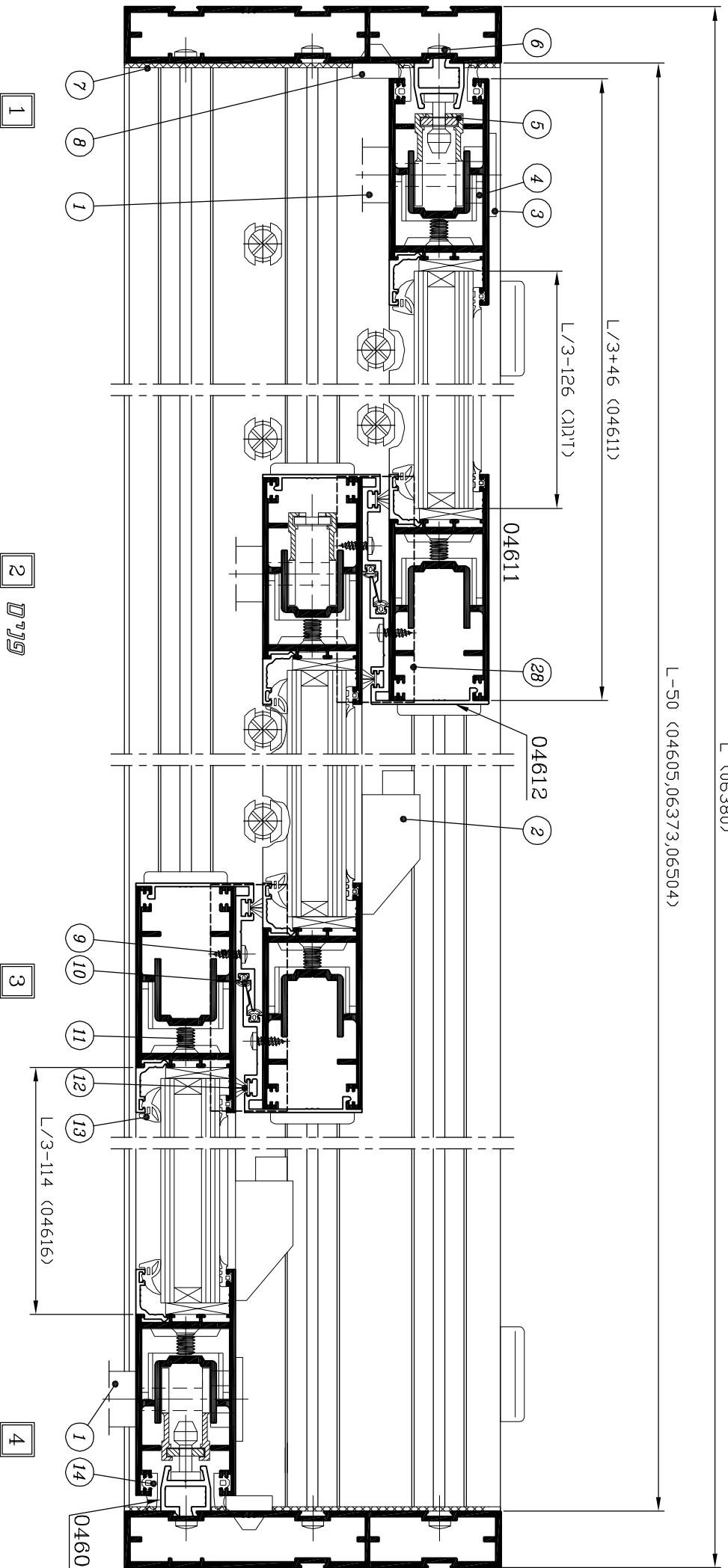


L (06380)

L-50 (04605,06373,06504)

L/3+46 (04611)

L/3-126 (ג'ג'ג)



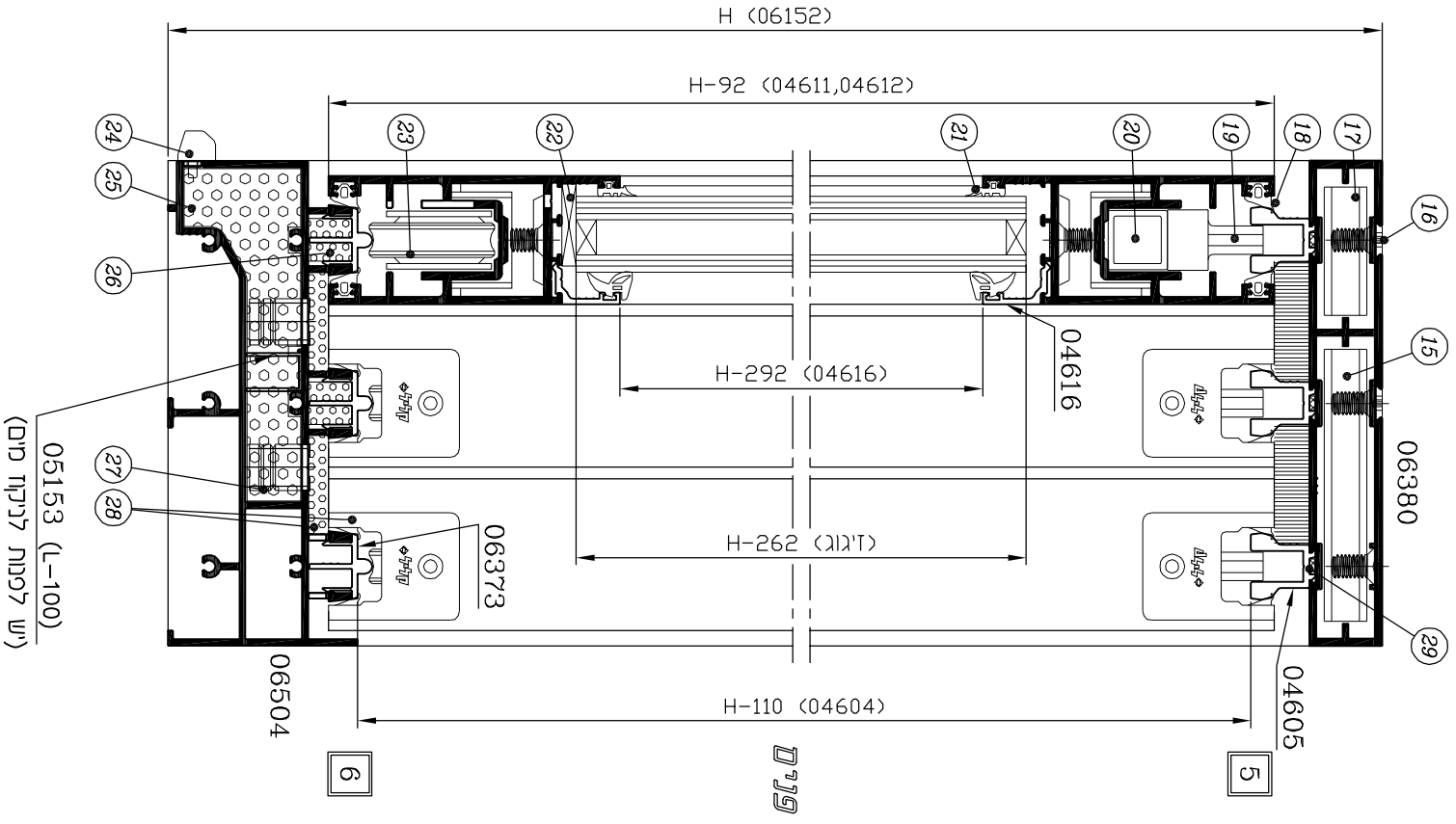
H (06152)

H-92 (04611,04612)

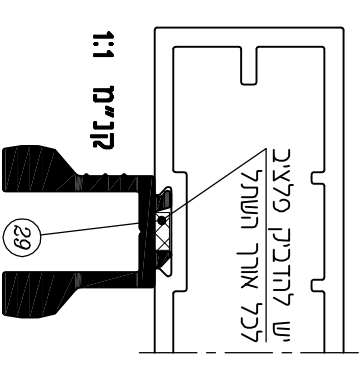
H-292 (04616)

H-292 (ג'ג'ג)

H-110 (04604)



05153 (L-100)  
 (יש לרכוש לריבוי מים)



**דלת "הרם והזז" - 3 נתיבים, 3 כנפיים**  
**(מסילה תחתונה 65 מ"מ, זיגוג 26 מ"מ, משקל כנף עד 300 ק"ג)**

**אביזרים**

חומר	כמות ליחידה	תאור האביזר	מק"ט	מס' בשרטוט
אלומיניום פלדה	2+1	ידית למנגנון "הרם והזז" לבחירת ידית ראה פרק ה		①
אלומיניום פלב"מ	4	בולם כנף	7313	②
אלומיניום יציקת	2	ידית דמה (מסופק עם ידית)		③
אלומיניום	12	פינת חיבור כנף	1544	④
פוליאימיד זמק, פלדה	2	מנגנון הרם והזז - צד עד 300 ק"ג ***	3422	⑤
	1	מנגנון הרם והזז - תחתון עד 300 ק"ג ***	3423	
פלב"מ	12	בורג פח 1" X #10 לחיבור מזוזה עם מסילה תחתונה	**	⑥
פוליאיטילן מוקצף	2	אטם צורתי למסילה תחתונה	18104	⑦
סיליקון	4	מעצור לכנף	1755	⑧
פלב"מ		בורג פח 1/2" X #8 לחיבור שולב ושתל עליון (1 לכל 300 מ"מ)	**	⑨
פלב"מ	24	בורג לפינת חיבור כנף	0309	⑪
אלומיניום	2	פינת חיבור משקוף	1545	⑮
פלב"מ	12	בורג לפינת חיבור משקוף	0303	⑯
אלומיניום	2	פינת חיבור נוספת למשקוף	3460	⑰
נילון	6	מוביל כנף	1231	⑲
אלומיניום	6	תומך למוביל כנף	1232	⑳
נילון	לפי הצורך	קלין זיגוג	**	㉒
פוליאימיד זמק, פלדה	6	גלגל (מסופק עם מק"ט 3422)		㉓
נילון		פקק ניקוז - דלתית	2619 *	㉔
E.P.D.M מוקצף	2	קוביה מוקצפת למסילה תחתונה	2479	㉕
E.P.D.M מוקצף	4	קוביה מוקצפת עבור מכסה לנתיב	2492	㉖
נילון		פקק ניקוז Ø 16 לאמבטיה	1707 *	㉗
E.P.D.M נילון	2	סט אטמי פרצים ומובילים	18100	㉘
	3	מוט מוביל לכנף	3424 3427	
מכלול	3	סט פקקי השלמה עבור כנף עד 400 ק"ג	18132	
פלב"מ		בורג פח 1" X #8 לחיבור שתל צד (1 לכל 300 מ"מ)	**	

**פרופילי אלומיניום**

מס' פרופיל	צורה	תאור	כמות	צורה ומידת החיתוך במ"מ
06380		מסילה עליונה	1	L
		מזוזה	1+1	H
06504		מסילה תחתונה	1	L-50
04605		שתל עליון	3	L-50
04604		שתל צד	2	H-110
04611		כנף - רוחב	6	L/3+46
		כנף - גובה	6	H-92
04612		שולב	4	H-92
04616 *		סרגל זיגוג-רוחב	6	L/3-114
		סרגל זיגוג-גובה	6	H-292
06373		מכסה לנתיב (מאולגן)	3	L-50
05153		תומך למסילה תחתונה	1	L-100

**אטמים ומברשות**

חומר	תאור האביזר	מק"ט	מס' בשרטוט
E.P.D.M.	אטם לשולב	2259	⑩
פוליפרופילן	מברשת PF 6.9X8.5	2506	⑫
E.P.D.M.	אטם זיגוג פנים	2262 *	⑬
E.P.D.M.	אטם אגף משקוף - צד	2330	⑭
E.P.D.M.	אטם אגף משקוף עליון/תחתון	2258	⑱
E.P.D.M.	אטם זיגוג חוץ	2260 *	㉑
E.P.D.M מוקצף	פלציב עם דבק חד צדדי להדבקות פרופיל מס' 04605 למסילה עליונה: 3 X (L-50)	2169	㉙

**זיגוג**

זיגוג	(L/3-126) X (H-262)	3 יח'
-------	---------------------	-------

**הערות:**

1. \* - לזיגוג שונה ראה פרק ג'
2. \*\* - לא משווק ע"י קליל
3. \*\*\* - להגדלת משקל כנף עד 400 ק"ג ראה עמוד ג-28
4. \* - לפיניו ניקוזי מים ראה פרק ג'

## דלת "הרם והזז" - 3 נתיבים, 3 כנפיים עם צלון פנימי (מסילה תחתונה 35 מ"מ, משקל כנף עד 300 ק"ג)

### אביזרים

מס' בשרטוט	מק"ט	תאור האביזר	כמות ליחידה	חומר
①		ידית למנגנון "הרם והזז" לבחירת ידית ראה פרק ה	2+1	אלומיניום פלדה
②	7313	בולם כנף	4	אלומיניום פלב"מ
③	3462	פינת חיבור נוספת לכנף עם צלון	24	אלומיניום
④	3461	פינת חיבור לכנף עם צלון	12	אלומיניום
⑤	0303	בורג לפינת חיבור כנף ומשקוף	36	פלב"מ
⑥		ידית דמה (מסופק עם ידית)	2	אלומיניום יציקת
⑦	3422 ***	מנגנון הרם והזז - צד עד 300 ק"ג	2	פוליאימיד זמק, פלדה
	3423 ***	מנגנון הרם והזז - תחתון עד 300 ק"ג	1	
⑧	**	בורג פח 1" x #10 לחיבור מזוזה עם מסילה תחתונה	6	פלב"מ
⑨	1831	אטם צורתי למסילה תחתונה	2	פוליאיטילן מוקצף
⑩	1755	מעצור לכנף	4	סיליקון
⑪	**	בורג פח 1/2" x #8 לחיבור שולב ושתל עליון (1 לכל 300 מ"מ)		פלב"מ
⑬	3463	פינת חיבור משקוף	2	אלומיניום
⑰	3464	פינת חיבור נוספת למשקוף	2	אלומיניום
⑲	1231	מוביל כנף	6	נילון
⑳	1232	תומך למוביל כנף	6	אלומיניום
㉑	**	קלין זיגוג	לפי הצורך	נילון
㉓		גלגל (מסופק עם מק"ט 3422)	6	פוליאימיד זמק, פלדה
㉔	2619 *	פקק ניקוז - דלתית		נילון
㉕	2438	קוביה מוקצפת למסילה תחתונה	2	E.P.D.M מוקצף
㉖	2492	קוביה מוקצפת עבור מכסה לנתיב	4	E.P.D.M מוקצף
㉗	1707 *	פקק ניקוז 16 Ø לאמבטיה		נילון
㉘	18101	סט אטמי פרצים ומובילים	2	E.P.D.M נילון
	3424 3427	מוט מוביל לכנף	3	
	18132	סט פקקי השלמה עבור כנף עד 400 ק"ג	3	מכלול
	**	בורג פח 9.5 x #8 לחיבור נתיב משלים (1 לכל 500 מ"מ)		פלב"מ
	**	בורג פח 1" x #8 לחיבור שתל צד (1 לכל 300 מ"מ)		פלב"מ

### פרופילי אלומיניום

מס' פרופיל	צורה	תאור	כמות	צורה ומידת החיתוך במ"מ
06165		מסילה עליונה	1	L
06377		השלמת נתיב למסילה עם צלון	1	L-50
06378		מסילה תחתונה	1	L-50
04605		שתל עליון	3	L-50
04604		שתל צד	2	H-80
06163		כנף - רוחב	6	L/3+49
		כנף - גובה	6	H-62
06168		שולב	4	H-62
04615 *		סרגל זיגוג-רוחב	6	L/3-119
		סרגל זיגוג-גובה	6	H-270
06373		מכסה לנתיב (מאולגן)	3	L-50
05014		תומך למסילה תחתונה	1	L-100

### אטמים ומברשות

מס' בשרטוט	מק"ט	תאור האביזר	חומר
⑫	2259	אטם לשולב	E.P.D.M.
⑭	2506	מברשת PF 6.9X8.5	פוליפרופילן
⑮	2236 *	אטם זיגוג פנים	E.P.D.M.
⑯	2330	אטם אגף משקוף - צד	E.P.D.M.
⑱	2258	אטם אגף משקוף עליון/תחתון	E.P.D.M.
㉒	2209 *	אטם זיגוג חוץ	E.P.D.M.
㉓	2169	פלציב עם דבק חד צדדי להדבקת פרופיל מס' 04605 למסילה עליונה: 3 X (L-50)	E.P.D.M מוקצף

### זיגוג

זיגוג	(L/3-129) X (H-240)	3 יח'
-------	---------------------	-------

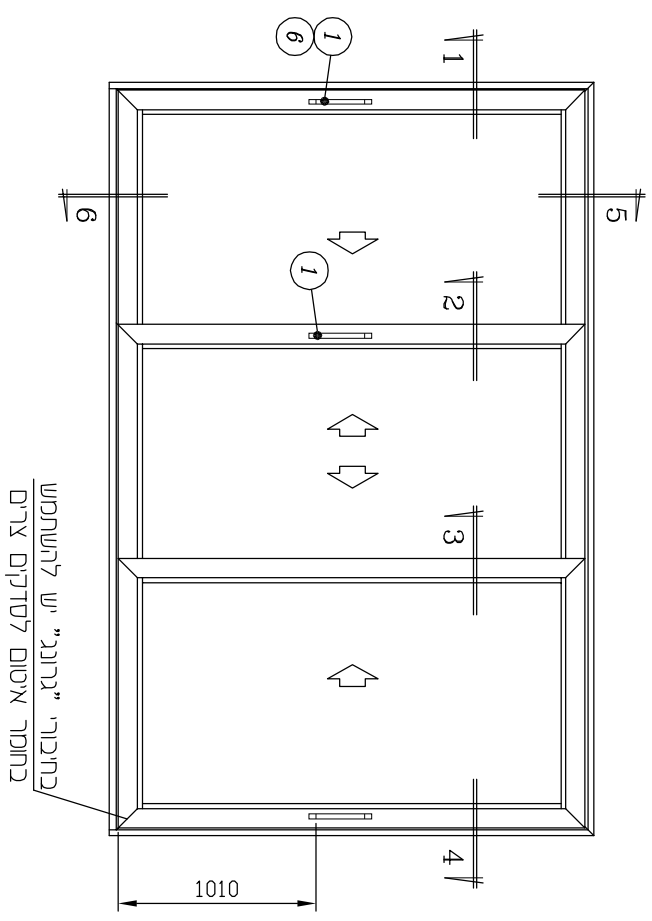
### הערות :

1. \* - לזיגוג שונה ראה פרק ג'
2. \*\* - לא משווק ע"י קלין
3. \*\*\* - להגדלת משקל כנף עד 400 ק"ג ראה עמוד ג-28
4. x - לפינוי ניקוזי מים ראה פרק ג'

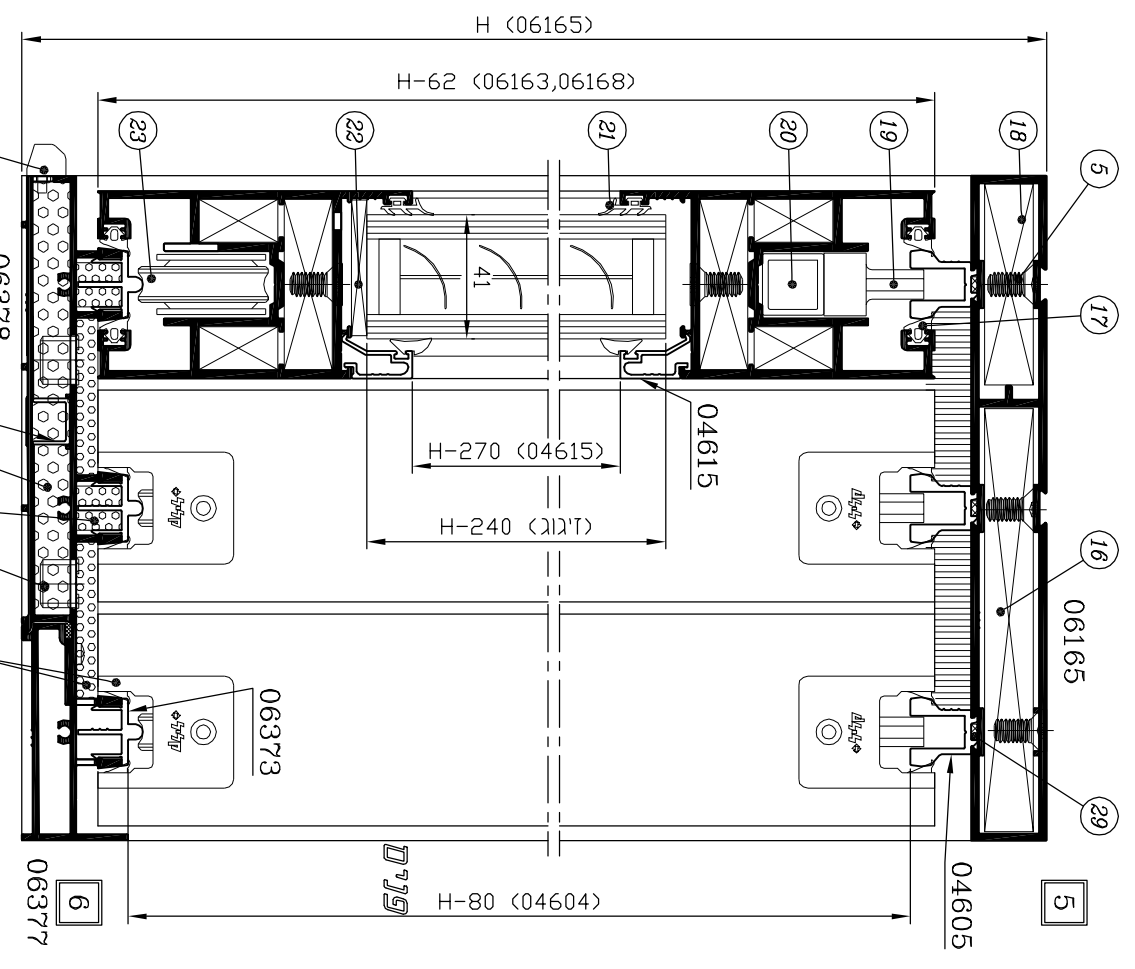
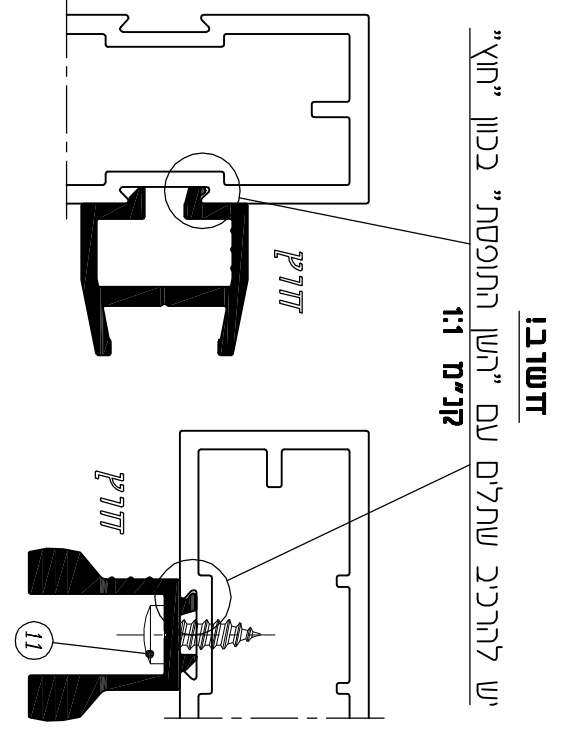
4	43	ב	2200
מחזור	עמוד	פרק	סדרת הזזה

**דלת "הרם והזזה" - 3 נתיבים, 3 כנפיים עם צלון פנימי**  
**(מסילת תדחננה 35 מ"מ, משקל כנף עד 300 ק"ג)**

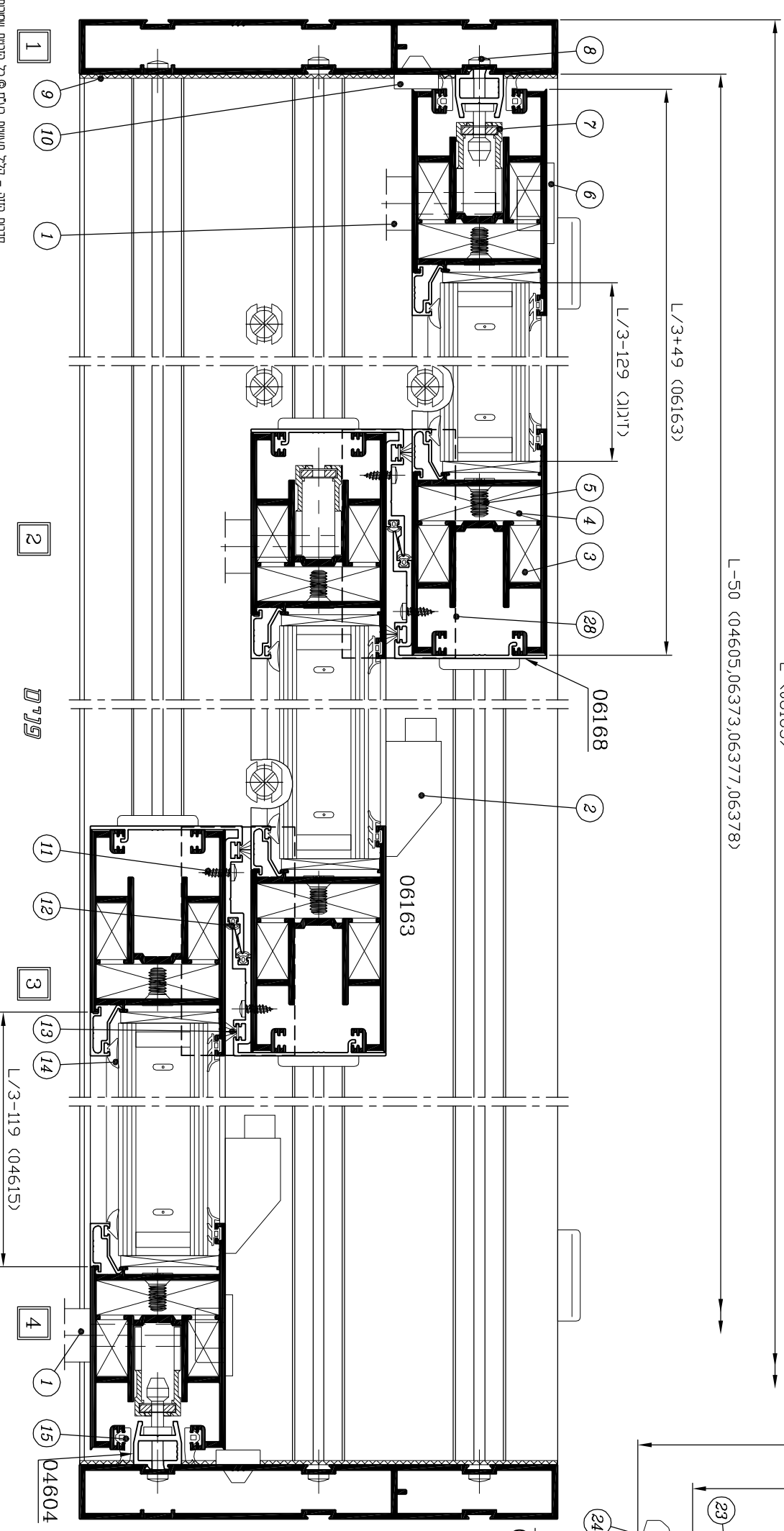
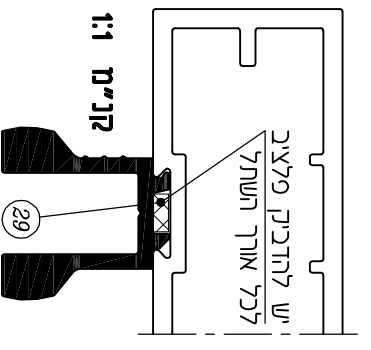
קני"מ 1:2.5



כחוברי "גרונג" יש להשתמש  
 בחומר איטום לסדקים צרים



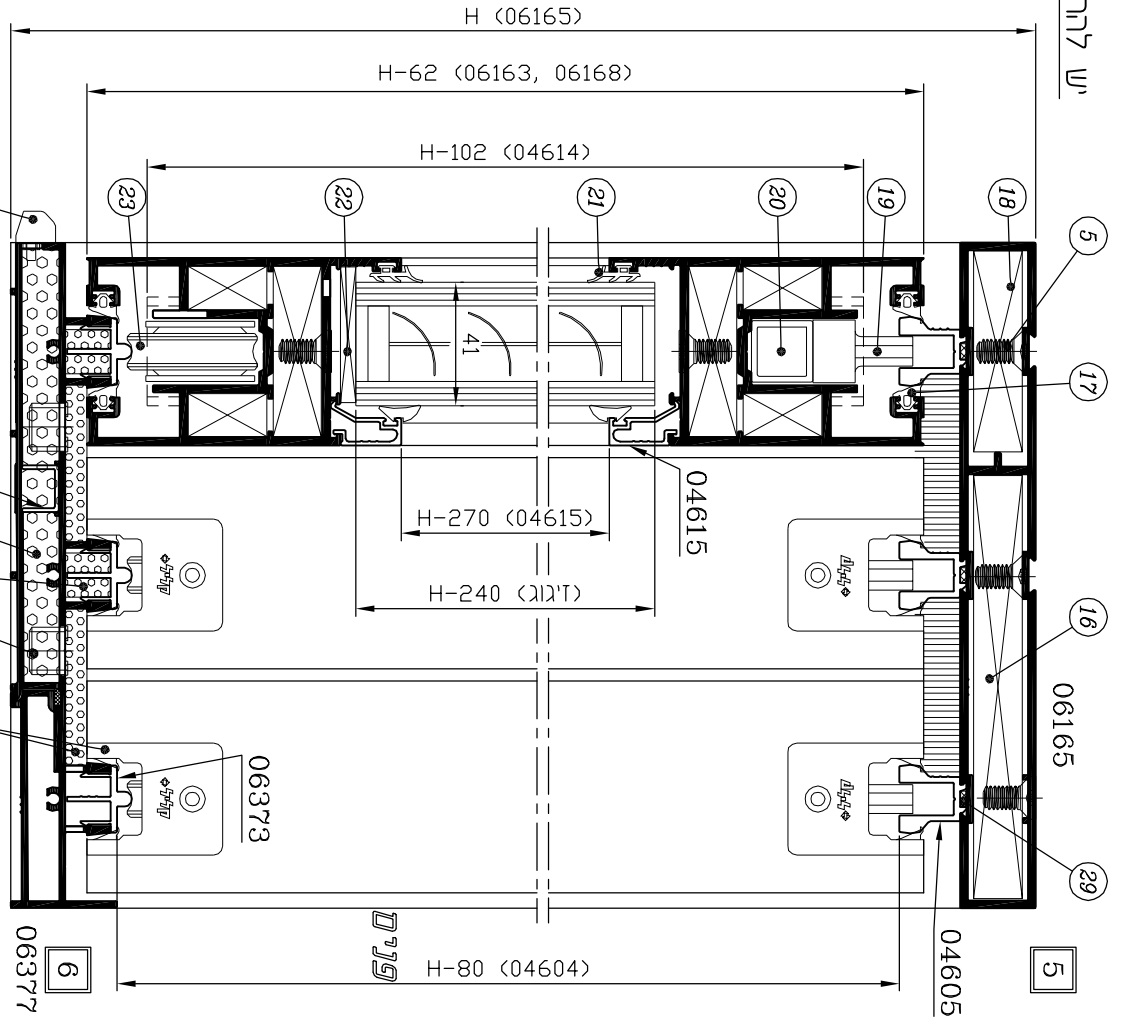
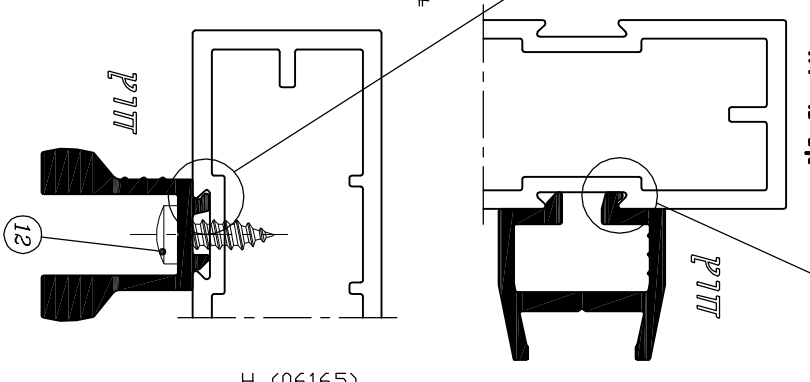
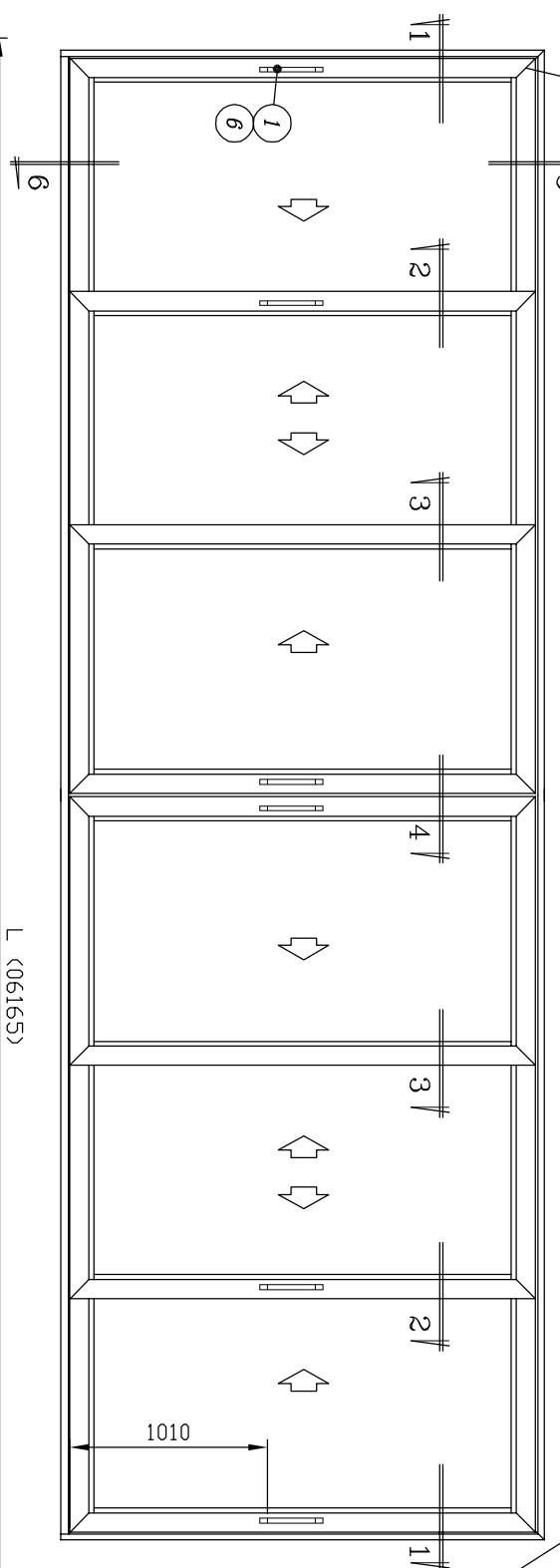
05014 (L-100)  
 (יש לפנות לריקו מיט)  
 גוום לגובה 12 מ"מ  
 (ראה פרק ו')



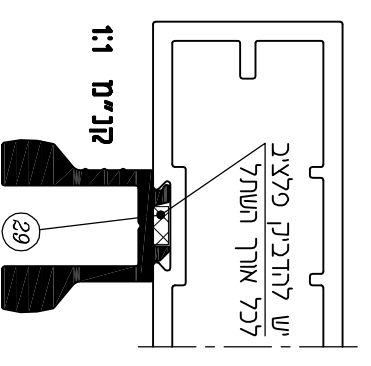
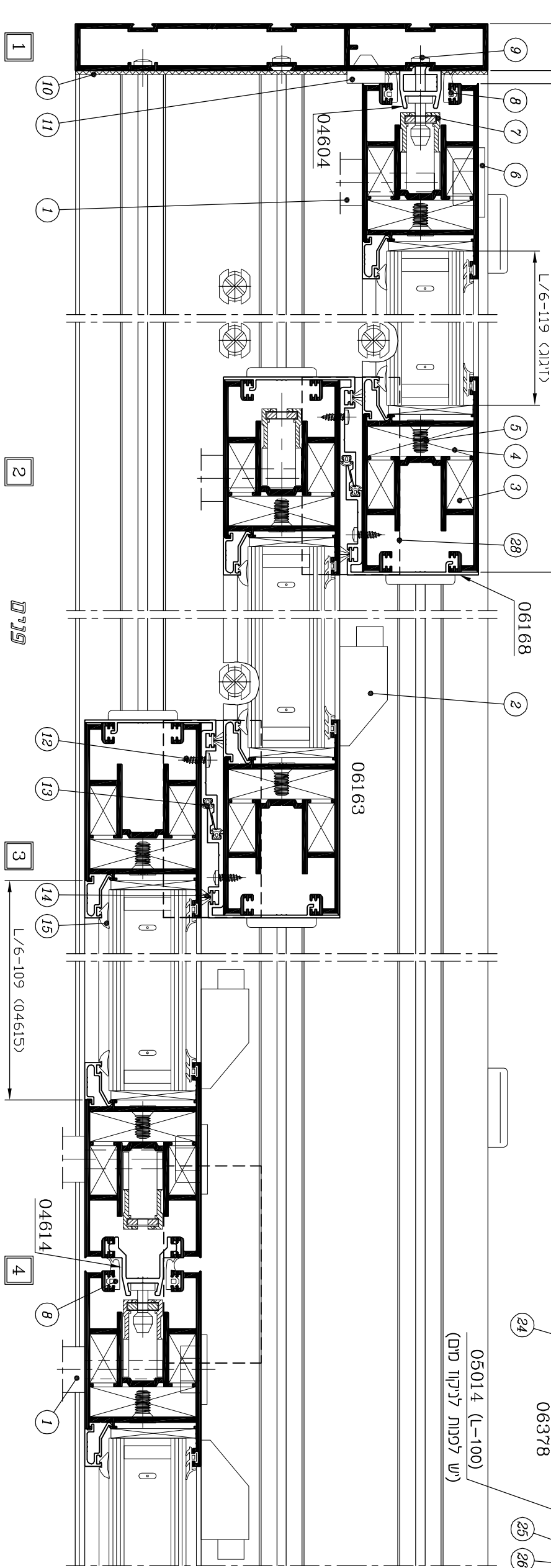
**דלת "הרם והודו" - 3 נתיביים, 6 כנפיים עם צלון פנימי**  
 (מטילה תחתונה 35 מ"מ, משקל כנף עד 300 ק"ג)

יש להרכיב שתלים עם "הרם החופסתי" בכיוון "חוי"  
 קני"מ 1:1

חטוב



גוים לגובה 12 מ"מ (ראו פרק 1)  
 (יש לכתוב לניקיון עינים)



**דלת "הרם והזז" - 3 נתיבים, 6 כנפיים עם צלון פנימי**  
**(מסילה תחתונה 35 מ"מ, משקל כנף עד 300 ק"ג)**

**אביזרים**

**פרופילי אלומיניום**

חומר	כמות ליחידה	תאור האביזר	מק"ט	מס' בשרטוט
אלומיניום פלדה	4+2	ידית למנגנון "הרם והזז" לבחירת ידית ראה פרק ה		①
אלומיניום פלב"מ	8	בולם כנף	7313	②
אלומיניום	48	פינת חיבור נוספת לכנף עם צלון	3462	③
אלומיניום	24	פינת חיבור לכנף עם צלון	3461	④
פלב"מ	60	בורג לפינת חיבור כנף ומשקוף	0303	⑤
יציקת אלומיניום	4	ידית דמה (מסופק עם ידית)		⑥
פוליאימיד זמק, פלדה	3	מנגנון הרם והזז - צד עד 300 ק"ג ***	3422	⑦
	3	מנגנון הרם והזז - תחתון עד 300 ק"ג ***	3423	
פלב"מ	6	בורג פח 1" X #10 לחיבור מזוזה עם מסילה תחתונה	**	⑨
פוליאיטילן מוקצף	2	אטם צורתי למסילה תחתונה	1831	⑩
סיליקון	4	מעצור לכנף	1755	⑪
פלב"מ		בורג פח 1/2" X #8 לחיבור שולב ושתל עליון (1 לכל 300 מ"מ)	**	⑫
אלומיניום	2	פינת חיבור משקוף	3463	⑬
אלומיניום	2	פינת חיבור נוספת למשקוף	3464	⑭
נילון	12	מוביל כנף	1231	⑰
אלומיניום	12	תומך למוביל כנף	1232	⑱
נילון	לפי הצורך	קלין זיגוג	**	⑳
פוליאימיד זמק, פלדה	12	גלגל (מסופק עם מק"ט 3422)		㉑
נילון		פקק ניקוז - דלתית	2619 x	㉒
E.P.D.M מוקצף	2	קוביה מוקצפת למסילה תחתונה	2438	㉓
E.P.D.M מוקצף	8	קוביה מוקצפת עבור מכסה לנתיב	2492	㉔
נילון		פקק ניקוז 16 Ø לאמבטיה	1707 x	㉕
E.P.D.M נילון	4	סט אטמי פרצים ומובילים	18101	㉖
	1	סט אטמי פרצים לנושק	18103	
	6	מוט מוביל לכנף	3424 3427	
מכלול	6	סט פקקי השלמה עבור כנף עד 400 ק"ג	18132	
פלב"מ		בורג פח 9.5 X #8 לחיבור נתיב משלים (1 לכל 500 מ"מ)	**	
פלב"מ		בורג פח 1" X #8 לחיבור שתל צד (1 לכל 300 מ"מ)	**	

מס' פרופיל	צורה	תאור	תח"מ	צורה ומידת החיתוך במ"מ
06165		מסילה עליונה	1	L
		מזוזה	1+1	H
06378		השלמת נתיב למסילה עם צלון	1	L-50
06377		מסילה תחתונה	1	L-50
04605		שתל עליון	3	L-50
04604		שתל צד	2	H-80
06163		כנף - רוחב	12	L/6+59
		כנף - גובה	12	H-62
06168		שולב	8	H-62
04614		נושק	1	H-102
04615 *		סרגל זיגוג-רוחב	12	L/6-109
		סרגל זיגוג-גובה	12	H-270
06373		מכסה לנתיב (מאולגן)	3	L-50
05014		תומך למסילה תחתונה	1	L-100

**אטמים ומברשות**

חומר	תאור האביזר	מק"ט	מס' בשרטוט
E.P.D.M.	אטם אגף משקוף - צד	2330	⑧
E.P.D.M.	אטם לשולב	2259	⑬
פוליפרופילן	מברשת PF 6.9X8.5	2506	⑭
E.P.D.M.	אטם זיגוג פנים	2236 *	⑮
E.P.D.M.	אטם אגף משקוף עליון/תחתון	2258	⑰
E.P.D.M.	אטם זיגוג חוץ	2209 *	㉑
E.P.D.M מוקצף	פלציב עם דבק חד צדדי להדבקות פרופיל מס' 04605 למסילה עליונה: 3 X (L-50)	2169	㉒

**זיגוג**

זיגוג	(L/6-119) X (H-240)	6 יח'
-------	---------------------	-------

**הערות:**

- \* - לזיגוג שונה ראה פרק ג'
- \*\* - לא משווק ע"י קליל
- \*\*\* - להגדלת משקל כנף עד 400 ק"ג ראה עמוד ג-28
- x - לפינוי ניקוזי מים ראה פרק ג'



## דלת "הרם והזז" - 3 נתיבים, 3 כנפיים עם צלון פנימי (מסילה תחתונה 65 מ"מ, משקל כנף עד 300 ק"ג)

### אביזרים

מס' בשרטוט	מק"ט	תאור האביזר	כמות ליחידה	חומר
①		ידית למנגנון "הרם והזז" לבחירת ידית ראה פרק ה	2+1	אלומיניום פלדה
②	7313	כולם כנף	4	אלומיניום פלב"מ
③	3462	פינת חיבור נוספת לכנף עם צלון	24	אלומיניום
④	3461	פינת חיבור לכנף עם צלון	12	אלומיניום
⑤	0303	בורג לפינת חיבור כנף ומשקוף	36	פלב"מ
⑥		ידית דמה (מסופק עם ידית)	2	אלומיניום יציקת
⑦	3422 ***	מנגנון הרם והזז - צד עד 300 ק"ג	2	פוליאימיד זמק, פלדה
	3423 ***	מנגנון הרם והזז - תחתון עד 300 ק"ג	1	
⑧	**	בורג פח 1" x #10 לחיבור מזוזה עם מסילה תחתונה	12	פלב"מ
⑨	1835	אטם צורתי למסילה תחתונה	2	פוליאיטילן מוקצף
⑩	1755	מעצור לכנף	4	סיליקון
⑪	**	בורג פח 1 1/2" x #8 לחיבור שולב ושתל עליון (1 לכל 300 מ"מ)		פלב"מ
⑯	3463	פינת חיבור משקוף	2	אלומיניום
⑱	3464	פינת חיבור נוספת למשקוף	2	אלומיניום
⑲	1231	מוביל כנף	6	נילון
⑳	1232	תומך למוביל כנף	6	אלומיניום
㉒	**	קלין זיגוג		נילון לפי הצורך
㉓		גלגל (מסופק עם מק"ט 3422)	6	פוליאימיד זמק, פלדה
㉔	2619 *	פקק ניקוז - דלתית		נילון
㉕	2423	קוביה מוקצפת למסילה תחתונה	2	E.P.D.M מוקצף
㉖	2492	קוביה מוקצפת עבור מכסה לנתיב	4	E.P.D.M מוקצף
㉗	1707 *	פקק ניקוז 16 Ø לאמבטיה		נילון
㉘	18101	סט אטמי פרצים ומובילים	2	E.P.D.M נילון
	3424 / 3427	מוט מוביל לכנף	3	
	18132	סט פקקי השלמה עבור כנף עד 400 ק"ג	3	מכלול
	**	בורג פח 9.5 x #8 לחיבור נתיב משלים (1 לכל 500 מ"מ)		פלב"מ
	**	בורג פח 1" x #8 לחיבור שתל צד (1 לכל 300 מ"מ)		פלב"מ

### פרופילי אלומיניום

מס' פרופיל	צורה	תאור	כמות	צורה ומידת החיתוך במ"מ
06165		מסילה עליונה	1	L
		מזוזה	1+1	H
06388		השלמת נתיב למסילה עם צלון	1	L-50
06389		מסילה תחתונה	1	L-50
04605		שתל עליון	3	L-50
04604		שתל צד	2	H-110
06163		כנף - רוחב	6	L/3+49
		כנף - גובה	6	H-92
06168		שולב	4	H-92
04615 *		סרגל זיגוג-רוחב	6	L/3-119
		סרגל זיגוג-גובה	6	H-300
06373		מכסה לנתיב (מאולגן)	3	L-50
05153		תומך למסילה תחתונה	1	L-100

### אטמים ומברשות

מס' בשרטוט	מק"ט	תאור האביזר	חומר
⑫	2259	אטם לשולב	E.P.D.M.
⑬	2506	מברשת PF 6.9x8.5	פוליפרופילן
⑭	2236 *	אטם זיגוג פנים	E.P.D.M.
⑮	2330	אטם אגף משקוף - צד	E.P.D.M.
⑰	2258	אטם אגף משקוף עליון/תחתון	E.P.D.M.
㉑	2209 *	אטם זיגוג חוץ	E.P.D.M.
㉒	2169	פלציב עם דבק חד צדדי להדבקות פרופיל מס' 04605 למסילה עליונה: 3 x (L-50)	E.P.D.M מוקצף

### זיגוג

זיגוג	(L/3-131) x (H-270)	3 יח'
-------	---------------------	-------

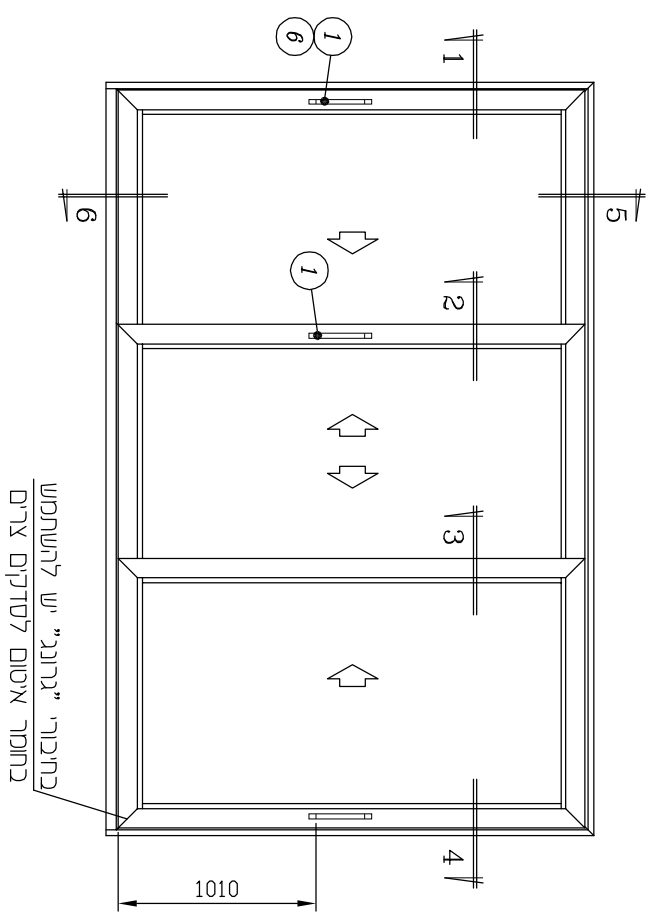
### הערות :

1. \* - לזיגוג שונה ראה פרק ג'
2. \*\* - לא משווק ע"י קליל
3. \*\*\* - להגדלת משקל כנף עד 400 ק"ג ראה עמוד ג-28
4. x - לפינוי ניקוזי מים ראה פרק ג'

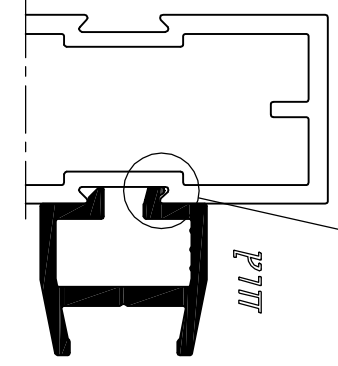
4	47	ב	2200
מחזור	עמוד	פרק	סדרת הזזה

**דלת "הורס והזז" - 3 נתיבים, 3 כנפיים עם צלון פנימי**  
**(מסילת תדחננה 65 מ"מ, משקל כנף עד 300 ק"ג)**

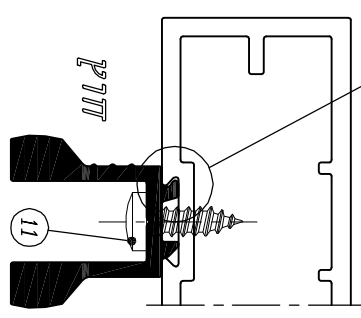
קני"מ 1:2.5



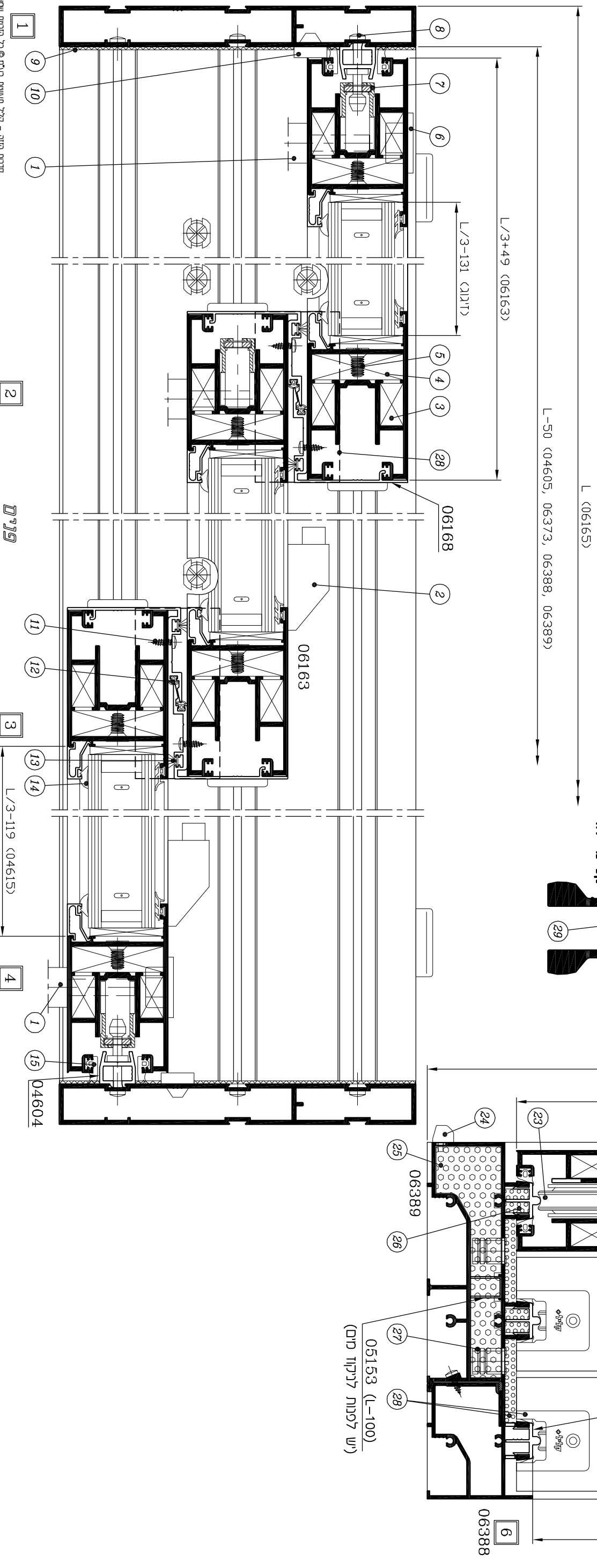
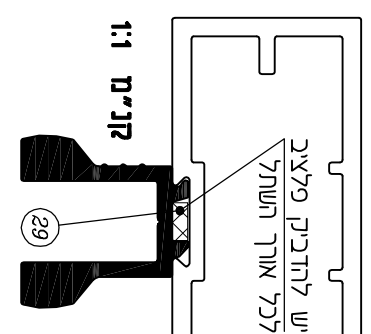
כחוברי "גרונג" יש להשתמש בחומר איטום לסדקים צרים



**חשוב!**  
יש להרכיב שתלים עם "הש התופסת" בנוו "חוי"

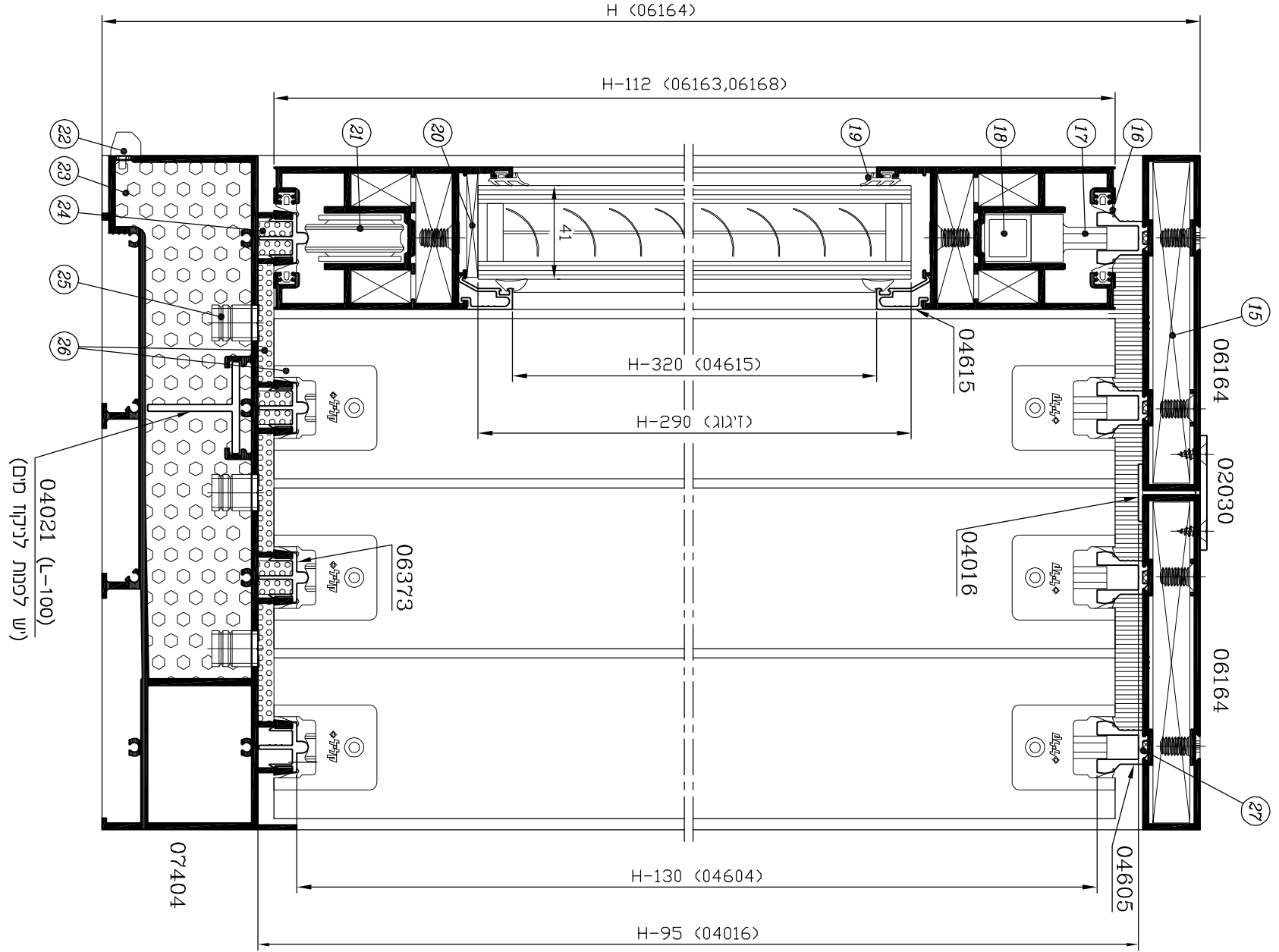


יש להדביק פלצב לכל אורך השתל



קני"מ 1:2.5

**דלת "הרם והוז" - 4 נתיביים, 4 כנפיים עם צלון פנימי**  
**(מסילת התחתונה 85 מ"מ, משקל כנף עד 400 ק"ג) (דלת אנכי)**



**אביזרים**

חומר	כמות	ליחידה	תאור האביזר	מק"ט	מס' בשרטוט
אלומיניום פלדה	2+2	ידיה למנגנון "הרם והוז" לבחירת ידיה ראה פרק ה			1
אלומיניום פלבי"ס	6	בולם כנף		7313	2
אלומיניום יצוק	2	ידיה זמה (מסופק עם ידיה)			3
אלומיניום	32	פינת חיבור נוספת לכנף עם צלון		3462	4
אלומיניום	16	פינת חיבור כנף		3461	4
פוליאמיד זמקי, פלדה	2	מנגנון הרם והוז - צד ע"ד 300 נ"ג		3422	5
פלבי"ס	2	מנגנון הרם והוז - תחתון ע"ד 300 נ"ג		3423	5
פלבי"ס	16	בורג פח 1" X 10# לחיבור		**	6
פוליאטילן מוקצף	2	אטם צורתי למסילה תחתונה		18097	7
טילקין	4	מעצור לכנף		1755	8
פלבי"ס	48	בורג פח 1/2" X 8# לחיבור שולב ושטרל עליו (1 לכל 300 מ"ס)		**	9
אלומיניום	4	פינת חיבור משקוף		3463	15
גיליון	8	מוביל כנף		1231	17
אלומיניום	8	תומר למוביל כנף		1232	18
גיליון	8	קליון זיגוג		**	20
פוליאמיד זמקי, פלדה	8	גלגל זמקי עם מק"ט (3422)			21
גיליון		פקני ניקיון - דלתות		2619	22
E.P.D.M מוקצף	2	קובייה מוקצפת למסילה תחתונה		2498	23
E.P.D.M מוקצף	6	קובייה מוקצפת עבור מסכה לנתיב		2492	24
גיליון		פקני ניקיון 16 Ø לאמבטיה		1707	25
E.P.D.M גיליון	3	סט אטמי פריצים ומובילים		18101	26
מכלול	4	סט פקני השלמה עבור כנף עד 400 נ"ג		3427	
פלבי"ס		בורג פח 1" X 8# לחיבור שטרל צד (1 לכל 300 מ"ס)		**	

**הערות :**

1. \* - לזיגוג שונה ראה פרק ג
2. \* \* - לא משווק ע"י קליל
3. \* - לפינוי ניקיון מים ראה פרק ג
4. \* \* \* - להגדלת משקל כנף עד 400 ק"ג ראה עמוד ג-28

**פרופילי אלומיניום**

אורה ומידת החתוך במ"מ	מ	תאור	אורה	מס' פרופיל
L	2	מסילה עליונה	☐	06164
H	2+2	מחזור	☐	07404
L-50	1	מסילה תחתונה	☐	04605
L-50	4	שטרל עליון	☐	04604
H-130	2	שטרל צד	☐	04604
L/4+61	8	כנף - רותב	☐	06163
H-112	8	כנף - גובה	☐	06168
H-112	6	שולב	☐	06168
L/4-107	8	סרגל זיגוג-רותב	☐	04615
H-320	8	סרגל זיגוג-גובה	☐	*
L-50	4	מכסה לנתיב (מאלגן)	☐	06373
L-100	1	פרופיל ד 40X40X3	☐	04021
L	1	מוט שטוח 50X3	☐	02030
H	2		☐	
L-50	1		☐	
H-95	2	פרופיל ד 25X25X2	☐	04016

**אטמים ומברשות**

חומר	תאור האביזר	מק"ט	מס' בשרטוט
E.P.D.M.	אטם לשולב	2259	10
פולירטילן	מברשת PF 6.9X8.5	2506	12
E.P.D.M.	אטם זיגוג פנים	2236	13
E.P.D.M.	אטם אגף משקוף - צד	2330	14
E.P.D.M.	אטם אגף משקוף עליון/תחתון	2258	16
E.P.D.M.	אטם זיגוג חוץ	2209	19
E.P.D.M מוקצף	פלציב עם דבקי חד צדדי להדבקות פרופיל מס' 04605 (L-50) למסילה עליונה: 4 X (L-50)	2169	27

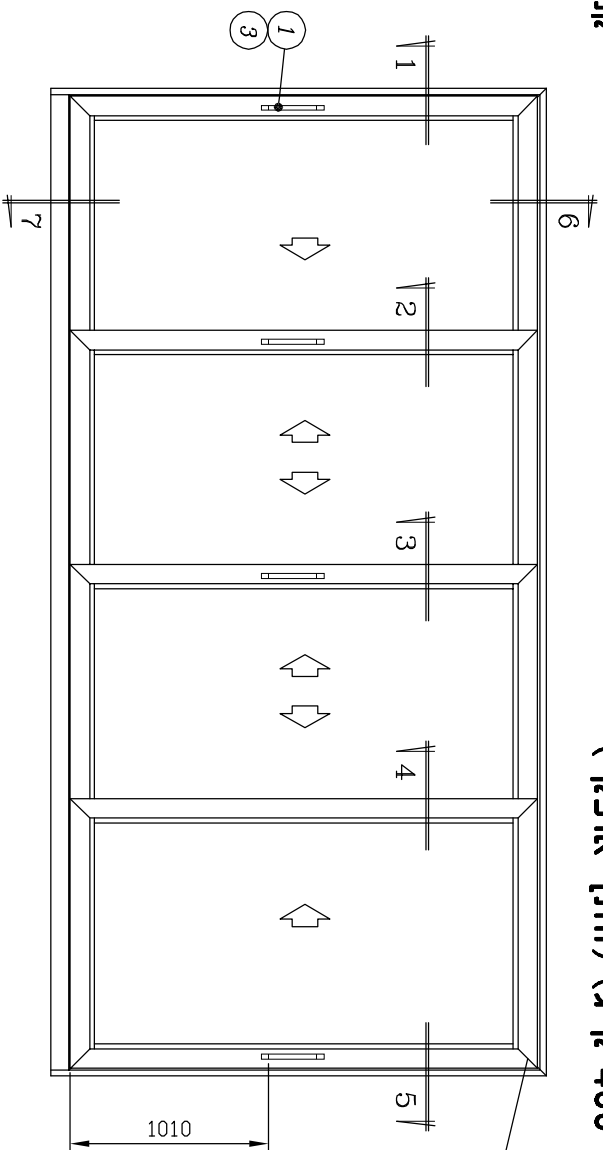
**זיגוג**

חומר	תאור האביזר	מק"ט	מס' בשרטוט
י"ח	4	(L/4-117) X (H-290)	זיגוג

4	49	ב	2200
מחזור	עמוד	פרק	סדרת הודו

קני"מ 1:2.5

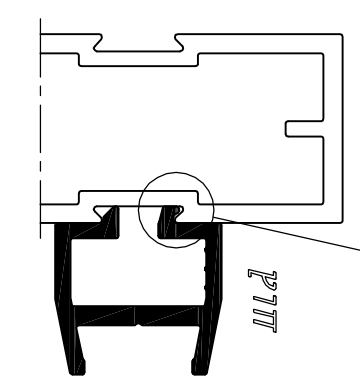
**דלת "הרם והודו" 4 - נתיביים 4, כנפיים עם צלון פנימי**  
**(מטילה תחתונה 85 מ"מ, משקל כנף עד 400 ק"ג) (חלת אופק)**



בחבירי "גרונג" יש להשתמש  
 בחומר איטום לסדקים צרים

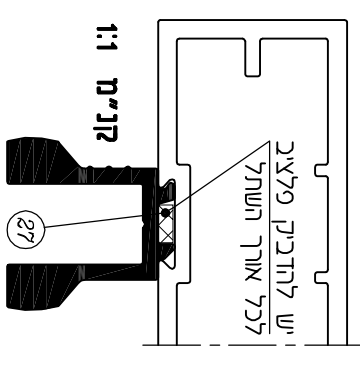
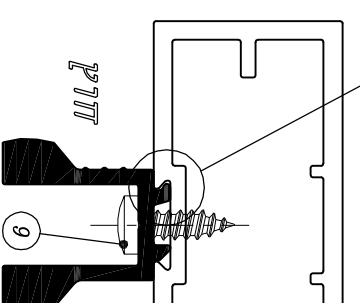
L (06164)

L-50 (04016,04605,06373,07404)



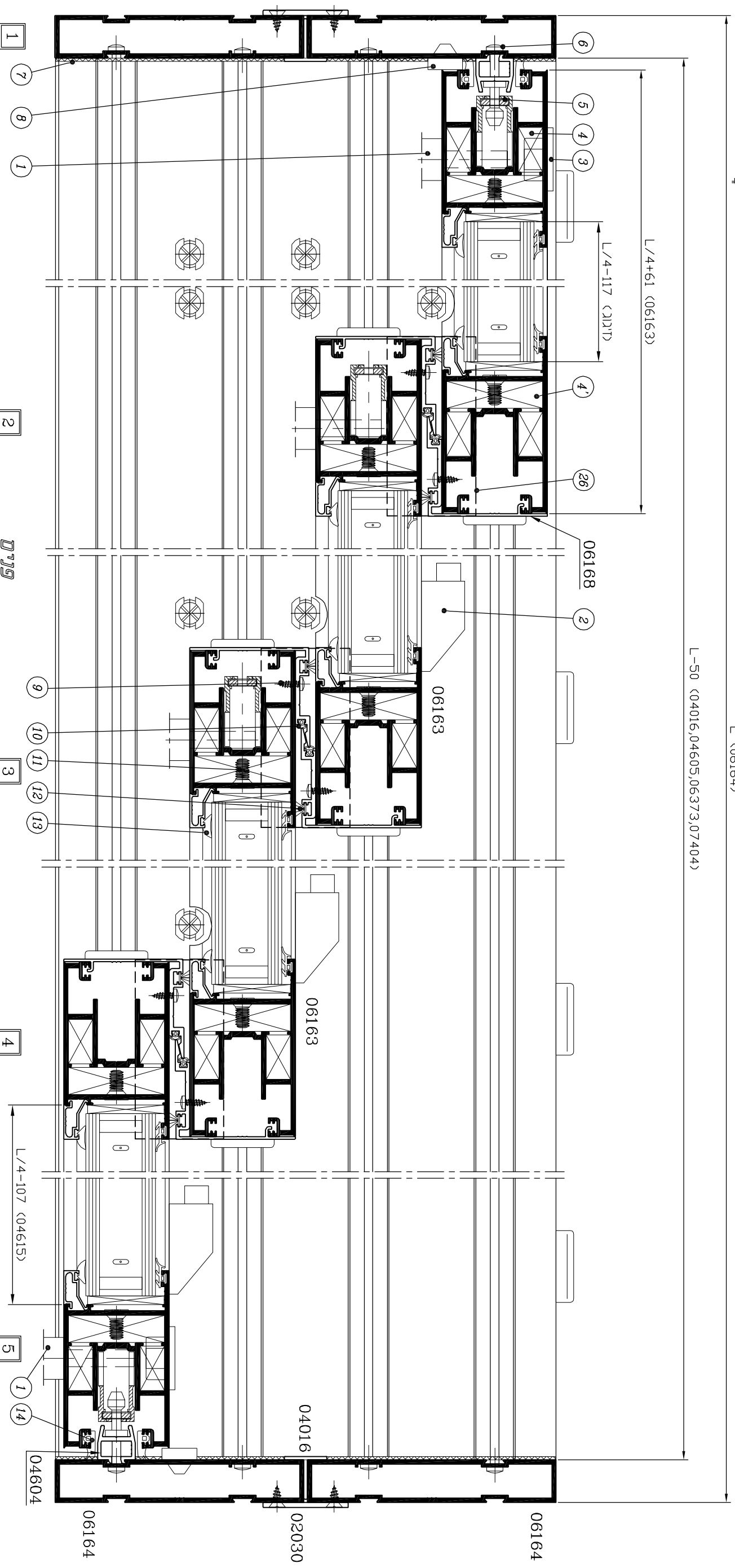
"חוי"

**חשוב!**  
 יש להרכיב שתלים עם "הטן התופסת" בכיוון "חוי"

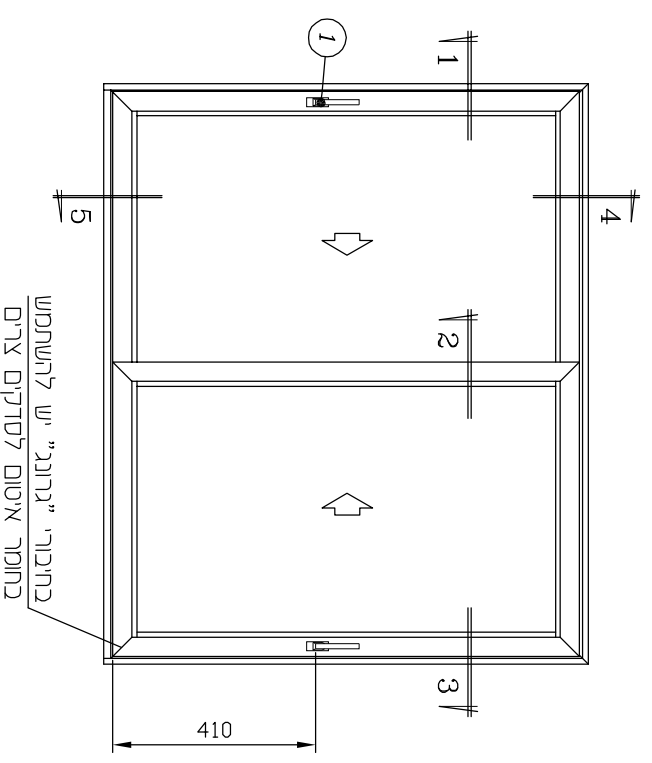


יש להדביק פלצ'ב  
 לכל אורך השתל

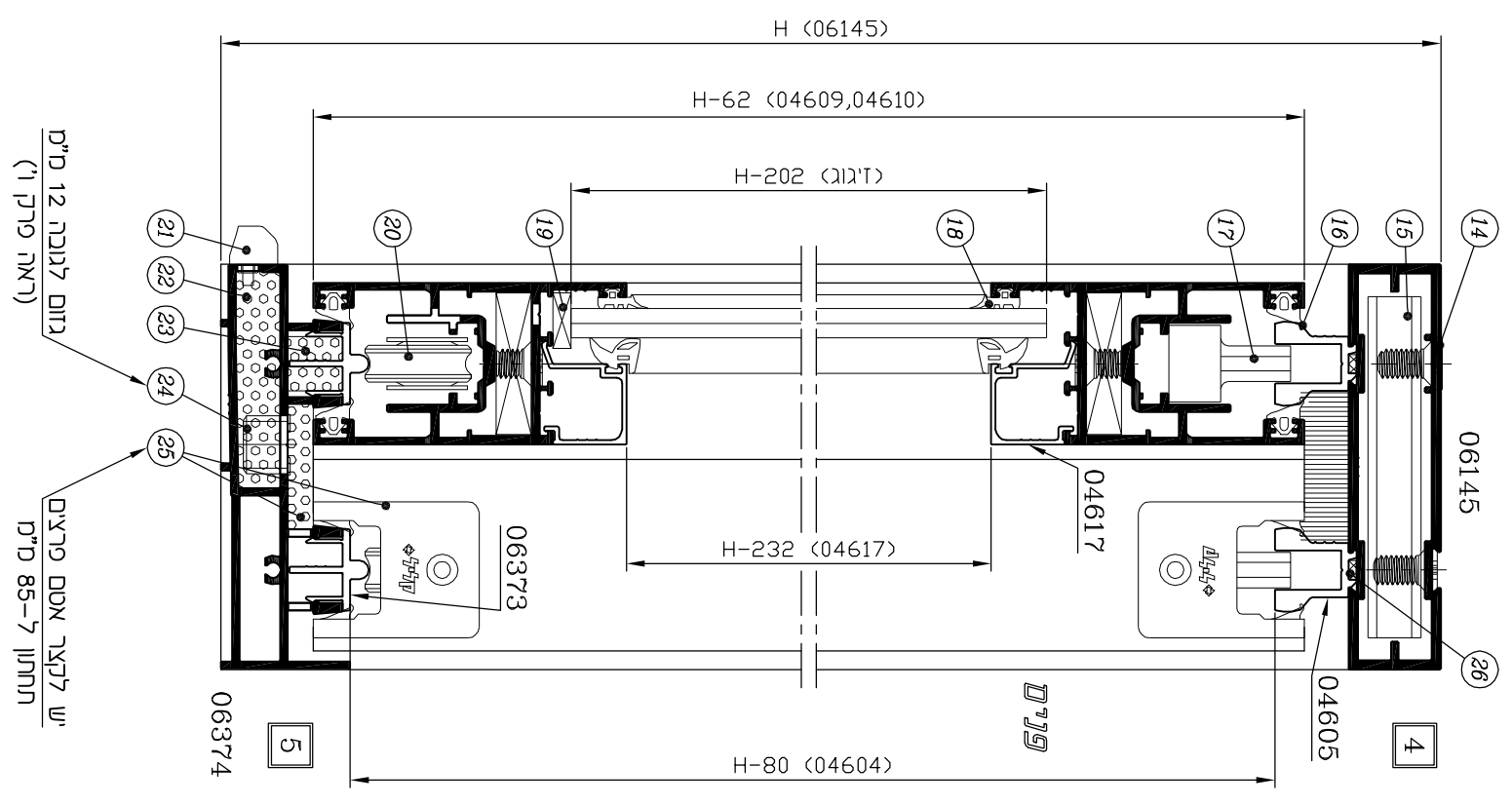
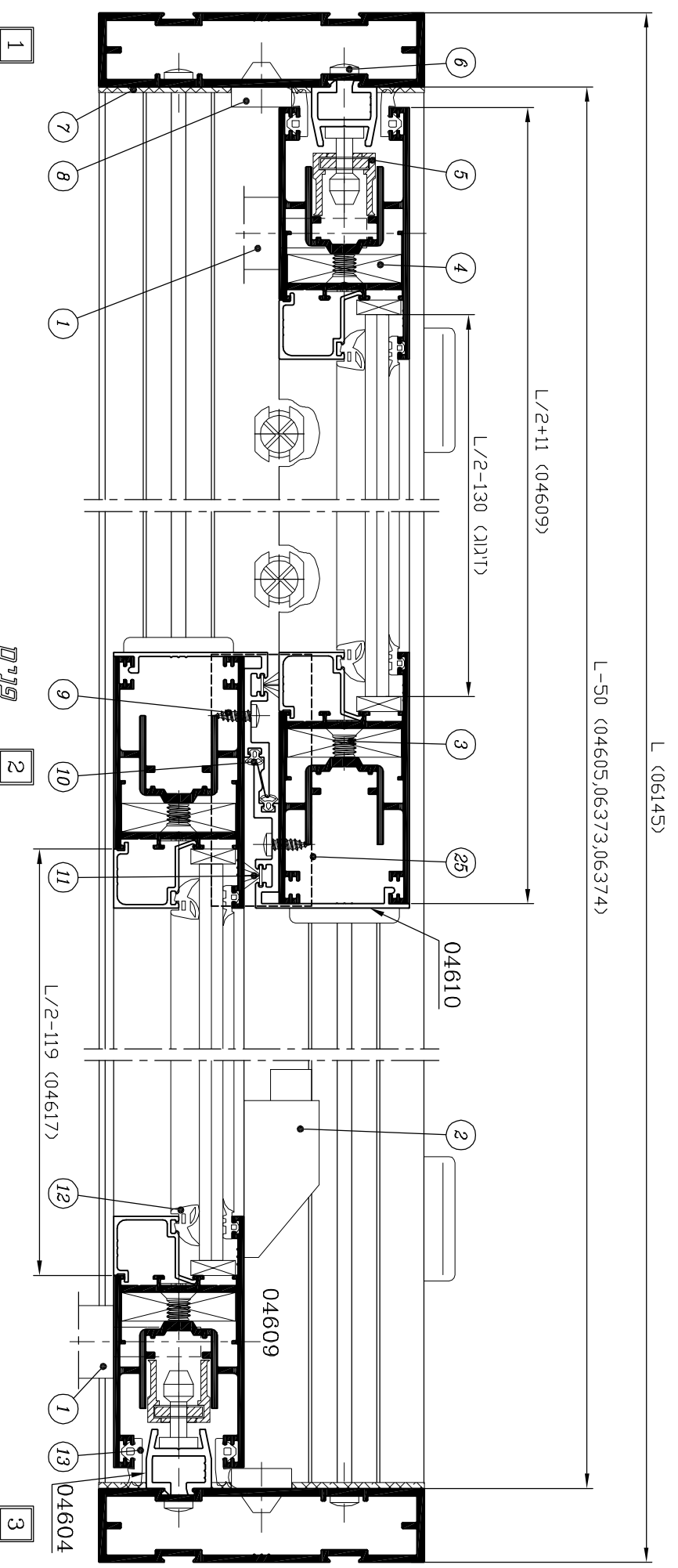
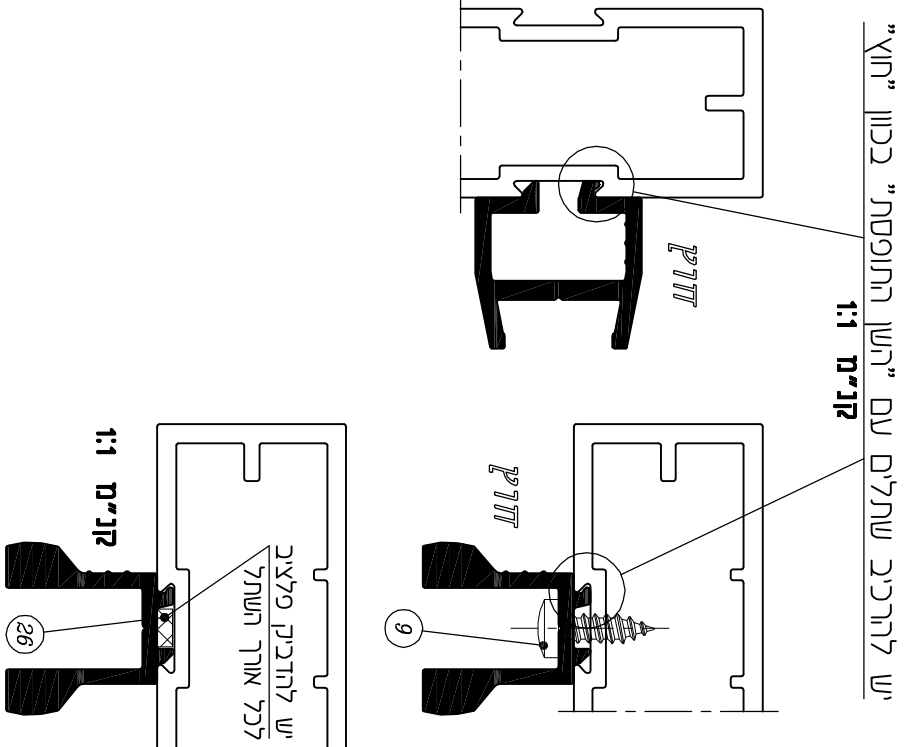
קני"מ 1:1



**חלון "הרם והוד" - 2 נתיבים, 2 כנפיים**  
 (מטילה תחתונה 35 מ"מ, זיגוג 8 מ"מ, משקל כנף עד 120 ק"ג) קני"מ 1:2



**דטו"ב**



גודם לגובה 12 ס"מ (ראה פרק 1)  
 יש לקצר אטם פריצ'ם תחתון ל-85 ס"מ

**חלון "הרם והזז" - 2 נתיבים, 2 כנפיים  
(מסילה תחתונה 35 מ"מ, זיגוג 8 מ"מ, משקל כנף עד 120 ק"ג)**

**אביזרים**

חומר	כמות ליחידה	תאור האביזר	מק"ט	מס' בשרטוט
אלומיניום פלדה	2	ידית	3473 או 3474	①
אלומיניום פלב"מ	2	בולם כנף	7313	②
פלב"מ	16	בורג לפינת חיבור כנף	0304	③
אלומיניום	8	פינת חיבור כנף	1543	④
פוליאימיד זמק, פלדה	2	מנגנון "הרם והזז" - צד עד 120 ק"ג	3480	⑤
פלב"מ	4	בורג פח 1" x #10 לחיבור מזווה עם מסילה תחתונה	**	⑥
פוליאיטילן מוקצף	2	אטם צורתי למסילה תחתונה	1837	⑦
סיליקון	4	מעצור לכנף	1755	⑧
פלב"מ		בורג פח 1/2" x #8 לחיבור שולב ושתל עליון (1 לכל 300 מ"מ)	**	⑨
פלב"מ	8	בורג לפינת חיבור משקוף	0303	⑭
אלומיניום	2	פינת חיבור משקוף	1545	⑮
נילון	4	מוביל כנף	1231	⑰
נילון	לפי הצורך	קלין זיגוג	**	⑲
פלב"מ נילון	2	זוג גלגלים כפולים (מסופק עם מק"ט 3480)		⑳
נילון		פקק ניקוז - דלתית	2619 * x	㉑
E.P.D.M מוקצף	2	קוביה מוקצפת למסילה תחתונה	2438	㉒
E.P.D.M מוקצף	2	קוביה מוקצפת עבור מכסה לנתיב	2492	㉓
נילון		פקק ניקוז 16 Ø לאמבטיה	1707 * x	㉔
E.P.D.M נילון	1	סט אטמי פרצים ומובילים	18100	㉕
	2	מוט מוביל לכנף	3424 3427	
אלומיניום	2	מתאם לידית עבור מנגנון מק"ט 3480	3482	
פלב"מ		בורג פח 1" x #8 לחיבור שתל צד (1 לכל 300 מ"מ)	**	

**פרופילי אלומיניום**

מס' פרופיל	צורה	תאור	כמות	צורה ומידת החיתוך במ"מ
06145		מסילה עליונה	1	L
		מזווה	1+1	H
06374		מסילה תחתונה	1	L-50
04605		שתל עליון	2	L-50
04604		שתל צד	2	H-80
04609		כנף - רוחב	4	L/2+11
		כנף - גובה	4	H-62
04610		שולב	2	H-62
04617 *		סרגל זיגוג-רוחב	4	L/2-119
		סרגל זיגוג-גובה	4	H-232
06373		מכסה לנתיב (מאולגן)	2	L-50

**אטמים ומברשות**

חומר	תאור האביזר	מק"ט	מס' בשרטוט
E.P.D.M.	אטם לשולב	2259	⑩
פוליפרופילן	מברשת PF 6.9x8.5	2506	⑪
E.P.D.M.	אטם זיגוג פנים	2262 *	⑫
E.P.D.M.	אטם אגף משקוף - צד	2330	⑬
E.P.D.M.	אטם אגף משקוף עליון/תחתון	2258	⑬
E.P.D.M.	אטם זיגוג חוץ	2260 *	⑱
E.P.D.M מוקצף	פלציב עם דבק חד צדדי להדבקות פרופיל מס' 04605 למסילה עליונה: 2 x (L-50)	2169	㉔

**הערות :**

1. \* - לזיגוג שונה ראה פרק ג'
2. \*\* - לא משווק ע"י קליל
3. \* - לפיניו ניקוזי מים ראה פרק ג'

**זיגוג**

זיגוג	(L/2-130) x (H-202)	2 יח'
-------	---------------------	-------

**חלון הזזה - 2 נתיבים, 2 כנפיים**  
**(מסילה תחתונה 35 מ"מ, זיגוג שכבתי 11 מ"מ, משקל כנף עד 150 ק"ג)**

**אביזרים**

מס' בשרטוט	מק"ט	תאור האביזר	כמות ליחידה	חומר
①	3473 או 3474	ידית	2	אלומיניום פלדה
②	7313	בולם כנף	2	אלומיניום פלכ"מ
③	0304	בורג לפינת חיבור כנף	16	פלכ"מ
④	1543	פינת חיבור כנף	8	אלומיניום
⑤	7302	מעביר תנועה	2	אלומיניום זמק
⑥	3472	נקודת לנעילה ונגדי	4	אלומיניום זמק, פלכ"מ
⑦	**	בורג פח 1" x #10 לחיבור מזוזה עם מסילה תחתונה	4	פלכ"מ
⑧	1837	אטם צורתי למסילה תחתונה	2	פוליאיטילן מוקצף
⑨	1755	מעצור לכנף	4	סיליקון
⑩	**	בורג פח 1/2" x #8 לחיבור שולב ושתל עליון (1 לכל 300 מ"מ)		פלכ"מ
⑭	0303	בורג לפינת חיבור משקוף	8	פלכ"מ
⑮	1545	פינת חיבור משקוף	2	אלומיניום
⑯	1231	מוביל כנף	4	נילון
⑱	**	קלין זיגוג	לפי הצורך	נילון
⑲	1617	זוג גלגלים כפולים לכנף 150 ק"ג	2	פלכ"מ נילון
⑳	2619 *	פקק ניקוז - דלתית		נילון
㉑	2438	קוביה מוקצפת למסילה תחתונה	2	E.P.D.M מוקצף
㉒	2492	קוביה מוקצפת עבור מכסה לנתיב	2	E.P.D.M מוקצף
㉓	1707 *	פקק ניקוז 16 Ø לאמבטיה		נילון
㉔	18098	אטם פרצים למסילה תחתונה עבור חלון הזזה	1	פוליפרופילן
㉕	18100	סט אטמי פרצים ומובילים	1	E.P.D.M נילון
	**	בורג פח 1" x #8 לחיבור שתל צד (1 לכל 300 מ"מ)		פלכ"מ

**פרופילי אלומיניום**

מס' פרופיל	צורה	תאור	כמות	צורה ומידת החיתוך במ"מ
06145		מסילה עליונה	1	L
		מזוזה	1+1	H
06374		מסילה תחתונה	1	L-50
04605		שתל עליון	2	L-50
04604		שתל צד	2	H-80
04609		כנף - רוחב	4	L/2+11
		כנף - גובה	4	H-62
04610		שולב	2	H-62
04617 *		סרגל זיגוג-רוחב	4	L/2-119
		סרגל זיגוג-גובה	4	H-232
03685		מוט מוביל	4	+
06184		תעלה למוט מוביל	4	+
02104		תומך מנגנון נעילה	4	+
06373		מכסה לנתיב (מאולגן)	2	L-50

**אטמים ומברשות**

מס' בשרטוט	מק"ט	תאור האביזר	חומר
⑪	2259	אטם לשולב	E.P.D.M.
⑫	2236 *	אטם זיגוג פנים	E.P.D.M.
⑬	2506	מברשת PF 6.9x8.5	פוליפרופילן
⑰	2260 *	אטם זיגוג חוץ	E.P.D.M.
⑳	2169	פלציב עם דבק חד צדדי להדבקת פרופיל מס' 04605 למסילה עליונה: 2 x (L-50)	E.P.D.M מוקצף

**הערות :**

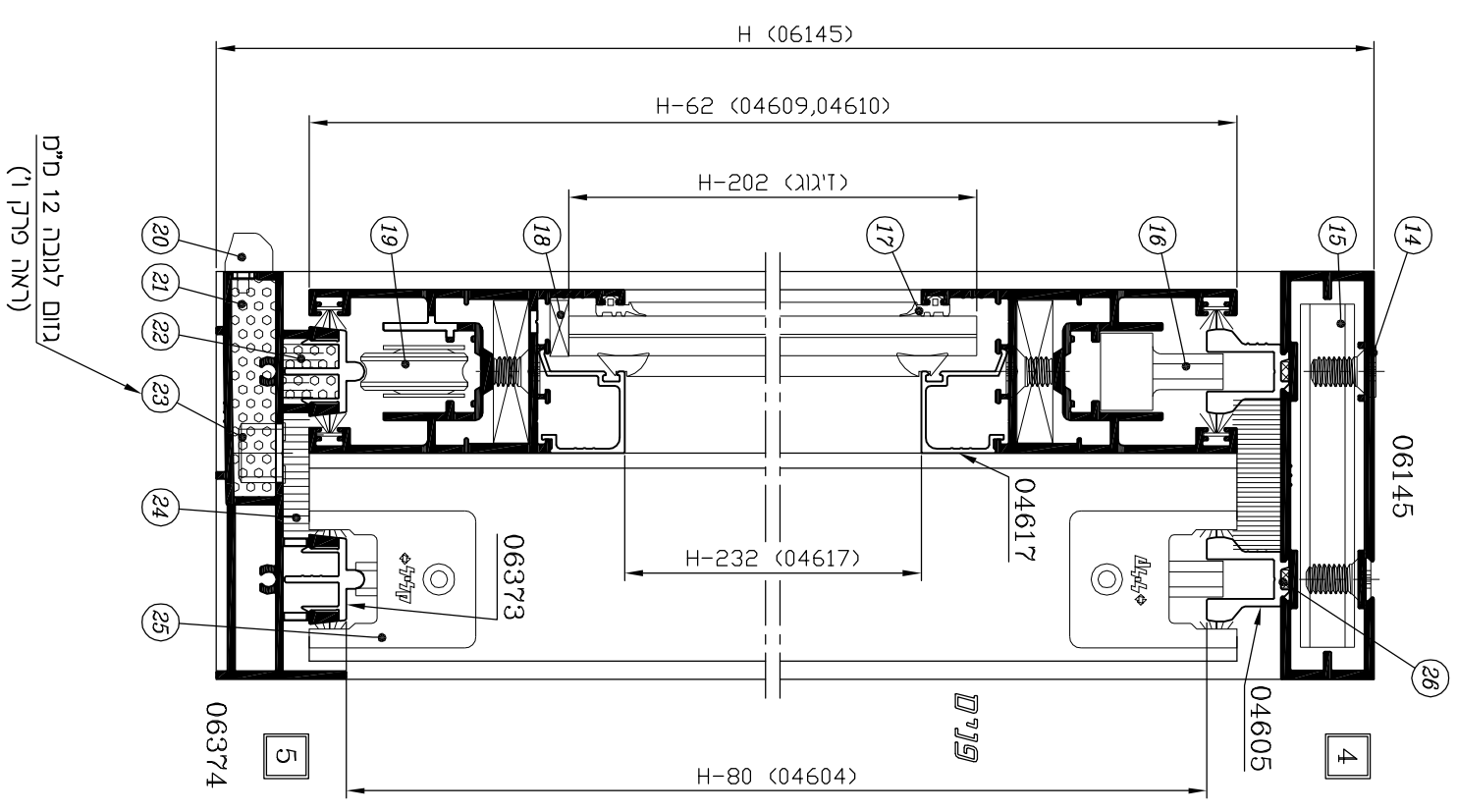
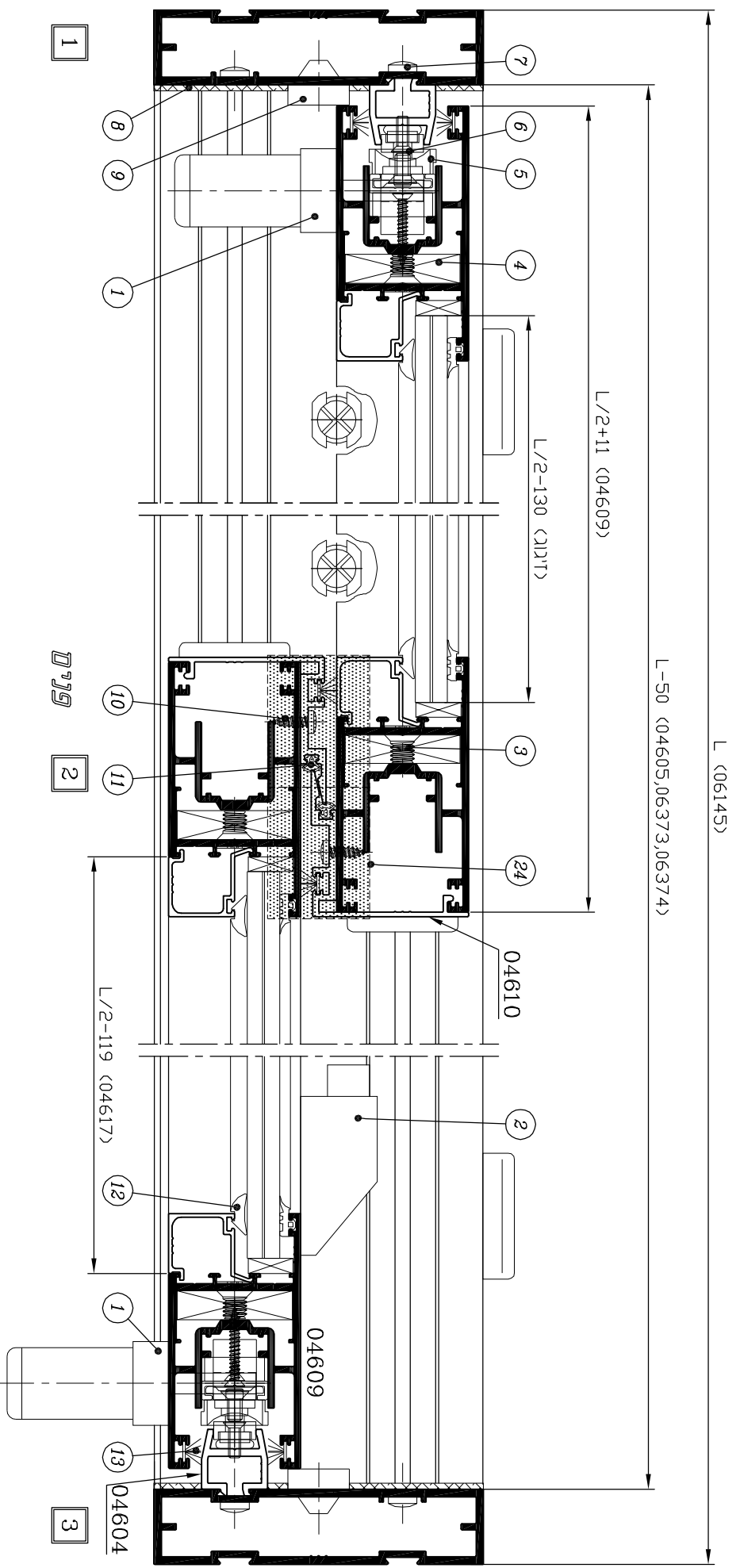
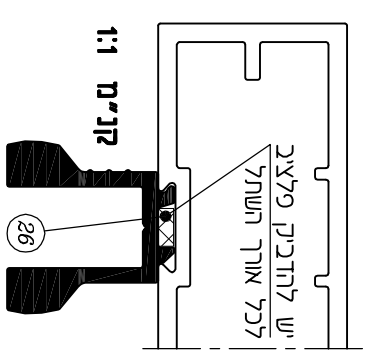
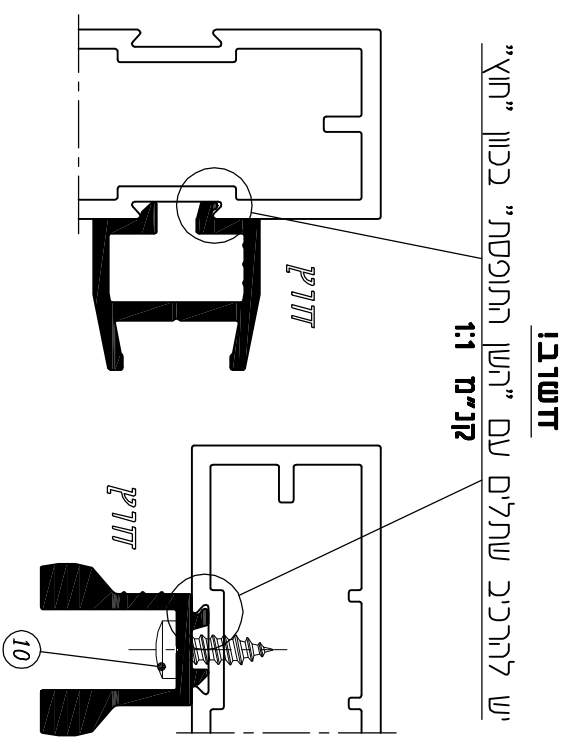
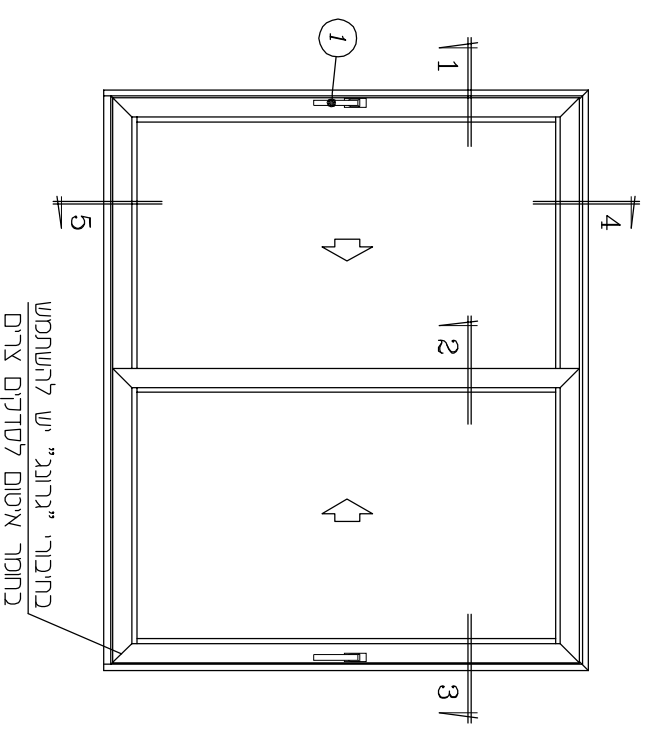
1. \* - לזיגוג שונה ראה פרק ג'
2. \*\* - לא משווק ע"י קולטל
3. \* - לפינוי ניקוזי מים ראה פרק ג'
4. + - מידה לפי מנגנון נעילה (ראה פרק ג')

**זיגוג**

זיגוג	(L/2-130) x (H-202)	2 יח'
-------	---------------------	-------

4	53	ב	2200
מחזור	עמוד	פרק	סדרת הזזה

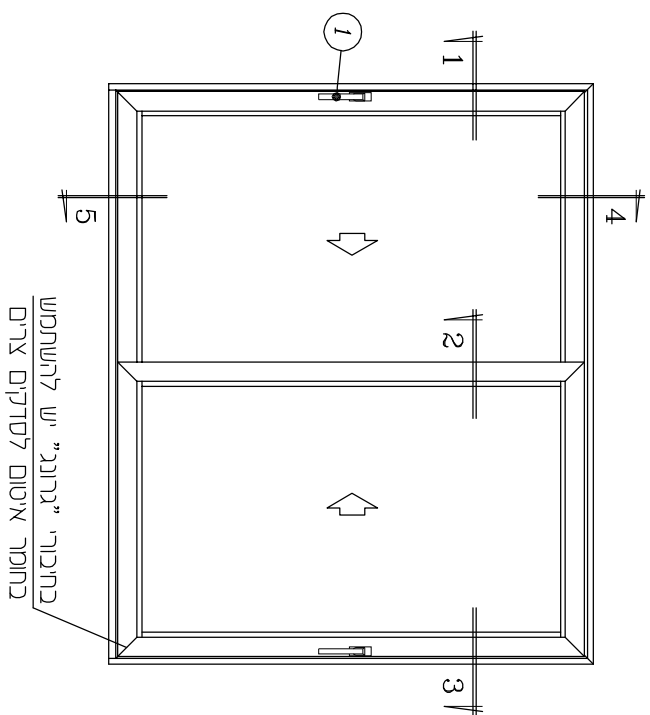
**חלון הזזה - 2 נתיבים, 2 כנפיים**  
**(מסילה תחתונה 35 מ"מ, זיגוג שכבתי וו מ"מ, משקל כנף עד 150 ק"ג) קני"מ 1:2**



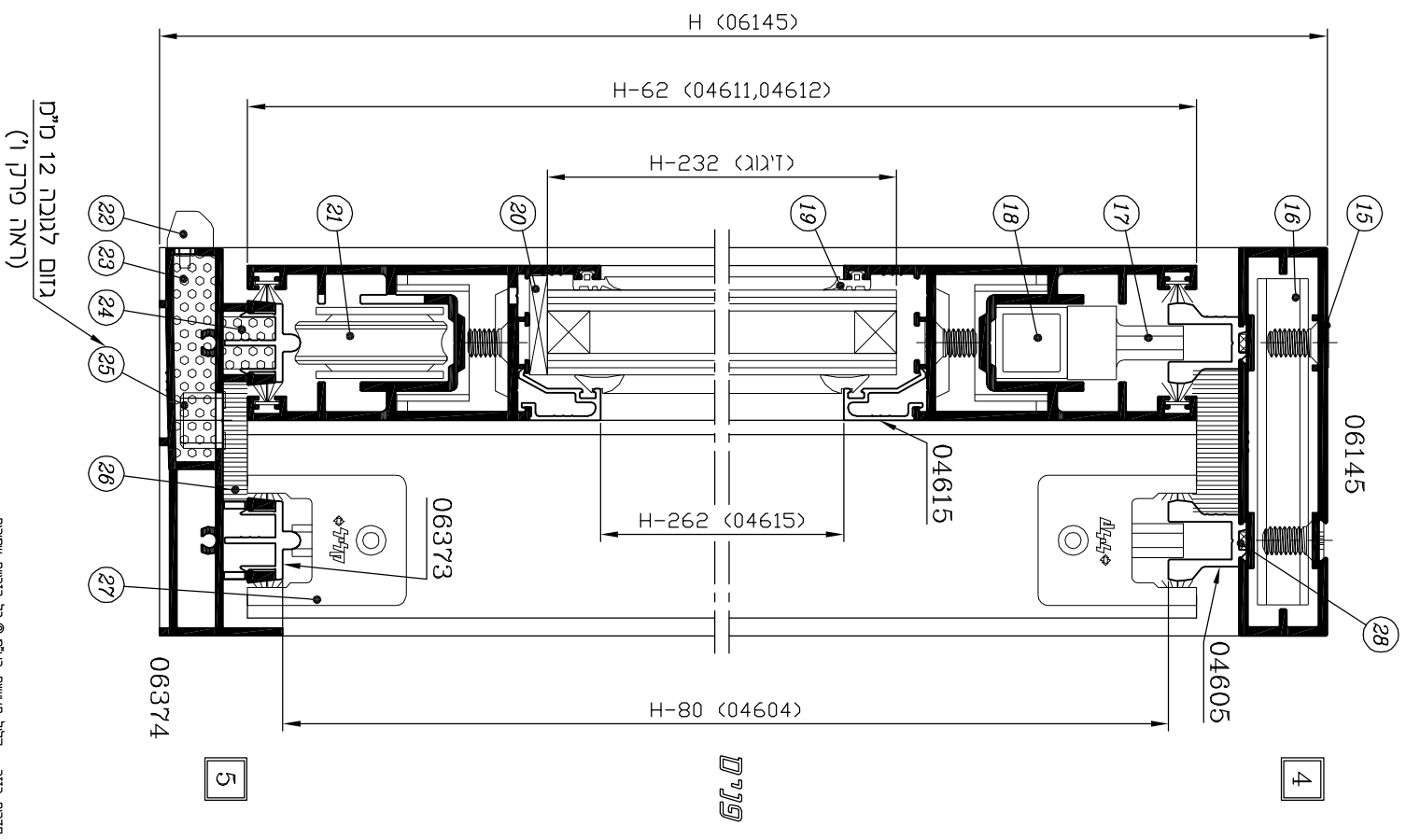
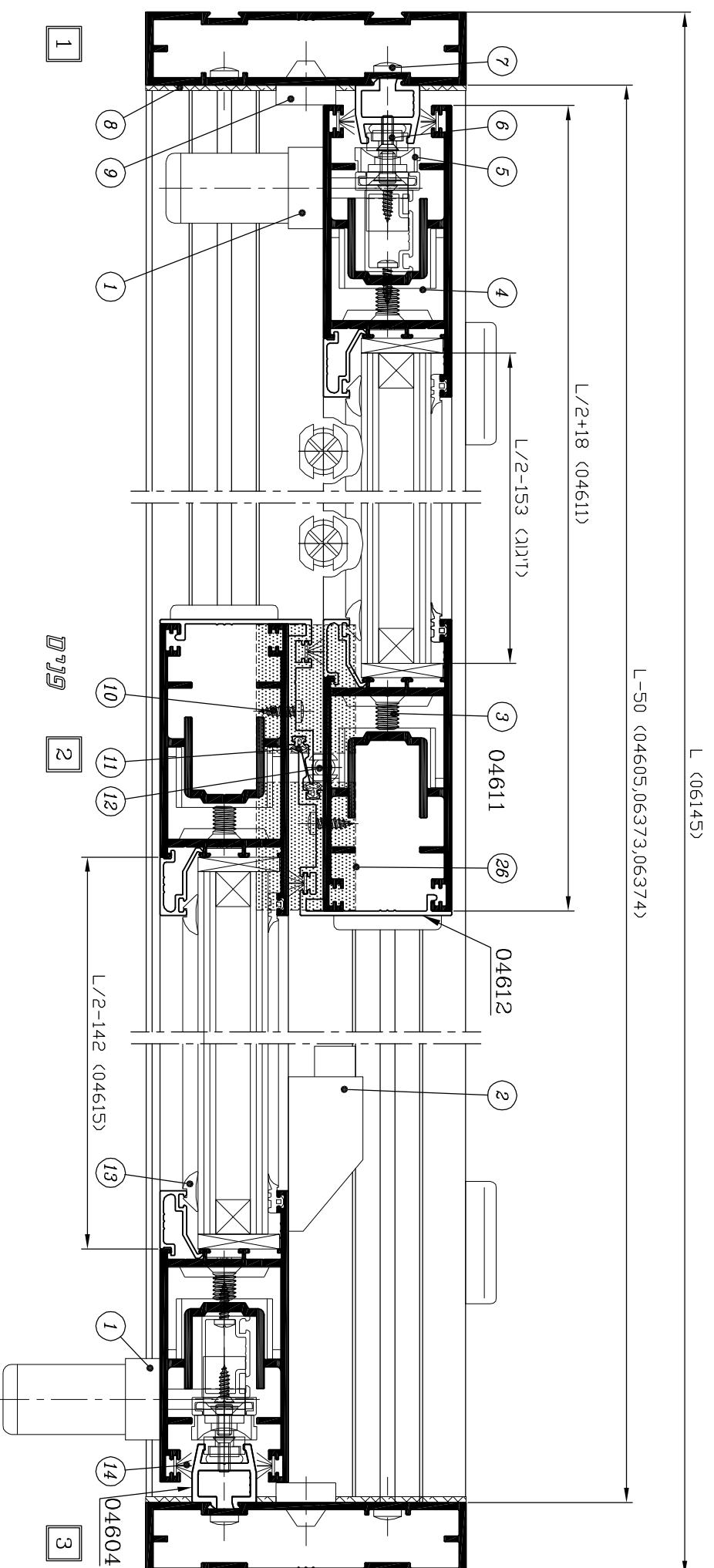
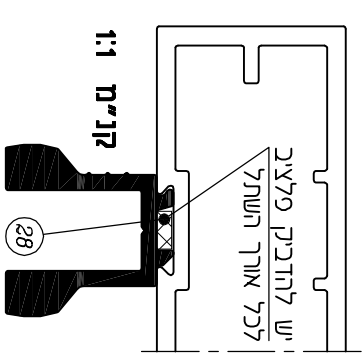
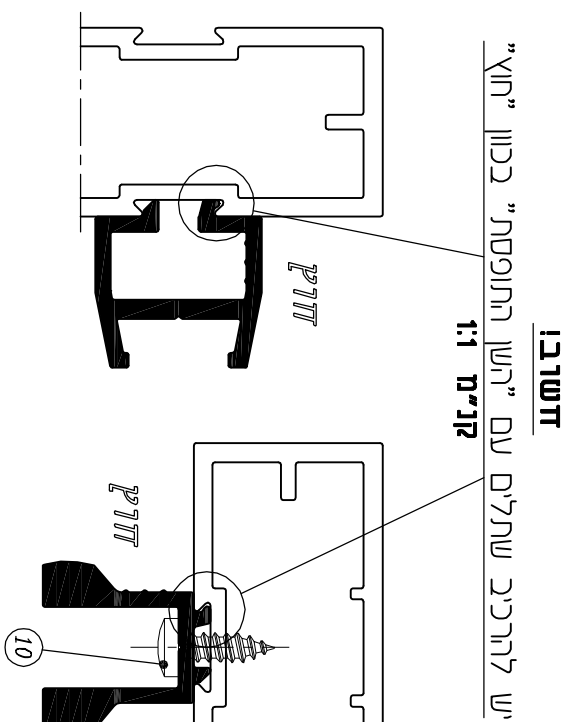
גודם לגובה 12 מ"מ (ראה פרק ו')



**חלון חזות - 2 נתיבים, 2 כנפיים**  
**(מטילה תחתונה 35 מ"מ, זיגוג 24 מ"מ, משקל כנף עד 250 ק"ג) קני"מ 1:2**



בחבירי "גרונג" יש להשתמש בחומר איטום לסדקים צרים



גודם לגובה 12 מ"מ (ראו פרק ו') (ראו פרק ו')

**חלון הזזה - 2 נתיבים, 2 כנפיים**  
**(מסילה תחתונה 35 מ"מ, זיגוג 24 מ"מ, משקל כנף עד 250 ק"ג)**

**אביזרים**

מס' כשרטוט	מק"ט	תאור האביזר	כמות ליחידה	חומר
①	3473 או 3474	ידית	2	אלומיניום פלדה
②	7313	בולם כנף	2	אלומיניום פלב"מ
③	0309	בורג לפינת חיבור כנף	16	פלב"מ
④	1544	פינת חיבור כנף	8	אלומיניום
⑤	7302	מעביר תנועה	2	אלומיניום זמק
⑥	3472	נקודת לנעילה ונגדי	4	אלומיניום זמק, פלב"מ
⑦	**	בורג פח 1" X #10 לחיבור מזוזה עם מסילה תחתונה	4	פלב"מ
⑧	1837	אטם צורתי למסילה תחתונה	2	פוליאיטילן מוקצף
⑨	1755	מעצור לכנף	4	טיליקון
⑩	**	בורג פח 1/2" X #8 לחיבור שולב ושתל עליון (1 לכל 300 מ"מ)		פלב"מ
⑫	1731	פקק ניקוז 8 Ø לאמבטיה	1	נילון
⑮	0303	בורג לפינת חיבור משקוף	8	פלב"מ
⑯	1545	פינת חיבור משקוף	2	אלומיניום
⑰	1231	מוביל כנף	4	נילון
⑱	1232	תומך למוביל כנף	4	אלומיניום
⑳	**	קלין זיגוג	לפי הצורך	נילון
㉑	1618	זוג גלגלים כפולים לכנף 250 ק"ג	2	פלב"מ נילון
㉒	2619 x	פקק ניקוז - דלתית		נילון
㉓	2438	קוביה מוקצפת למסילה תחתונה	2	E.P.D.M מוקצף
㉔	2492	קוביה מוקצפת עבור מכסה לנתיב	2	E.P.D.M מוקצף
㉕	1707 x	פקק ניקוז 16 Ø לאמבטיה		נילון
㉖	18098	אטם פרצים למסילה תחתונה עבור חלון הזזה	1	פוליפרופילן
㉗	18100	סט אטמי פרצים ומובילים	1	E.P.D.M נילון
	**	בורג פח 1" X #8 לחיבור שולב צד (1 לכל 300 מ"מ)		פלב"מ
	**	בורג פח 1/2" X #6 לחיבור תומך למנגנון נעילה (1 לכל 300 מ"מ, ראש עגול)		פלב"מ
	**	בורג פח 1/2" X #6 לחיבור תעלה למוט מוביל (1 לכל 300 מ"מ, ראש שקוע)		פלב"מ

**פרופילי אלומיניום**

מס' פרופיל	צורה	תאור	חומר	צורה ומידת החיתוך במ"מ
06145		מסילה עליונה	1	L
		מזוזה	1+1	H
06374		מסילה תחתונה	1	L-50
04605		שתל עליון	2	L-50
04604		שתל צד	2	H-80
04611		כנף - רוחב	4	L/2+18
		כנף - גובה	4	H-62
04612		שולב	2	H-62
04615 *		סרגל זיגוג-רוחב	4	L/2-142
		סרגל זיגוג-גובה	4	H-262
03685		מוט מוביל	4	+
06184		תעלה למוט מוביל	4	+
06107		תומך מנגנון נעילה	4	+
06373		מכסה לנתיב (מאולגן)	2	L-50

**אטמים ומברשות**

מס' כשרטוט	מק"ט	תאור האביזר	חומר
⑪	2259	אטם לשולב	E.P.D.M.
⑬	2236 *	אטם זיגוג פנים	E.P.D.M.
⑭	2506	מברשת PF 6.9X8.5	פוליפרופילן
⑲	2260 *	אטם זיגוג חוץ	E.P.D.M.
㉘	2169	פלציב עם דבק חד צדדי להדבקת פרופיל מס' 04605 למסילה עליונה: 2 X (L-50)	E.P.D.M מוקצף

**זיגוג**

זיגוג	(L/2-153) X (H-232)	2 יח'
-------	---------------------	-------

**הערות :**

1. \* - לזיגוג שונה ראה פרק ג'
2. \*\* - לא משוקע ע"י קליל
3. x - לפיניו ניקוזי מים ראה פרק ג'
4. + - סידה לפי מנגנון נעילה (ראה פרק ג')

**חלון הזזה - 2 נתיבים, 2 כנפיים עם צלון פנימי (מסילה תחתונה 35 מ"מ, משקל כנף עד 250 ק"ג)**

**אביזרים**

מס' בשרטוט	מק"ט	תאור האביזר	כמות ליחידה	חומר
①	3473 או 3474	ידית	2	אלומיניום פלדה
②	7313	בולם כנף	2	אלומיניום פל"מ
③	3462	פינת חיבור נוספת לכנף עם צלון	16	אלומיניום
④	0303	בורג לפינת חיבור כנף ומשקוף	24	פל"מ
⑤	3461	פינת חיבור לכנף עם צלון	8	אלומיניום
⑥	7302	מעביר תנועה	2	אלומיניום זמק
⑦	3472	נקודת נעילה ונגדי	4	אלומיניום זמק, פל"מ
⑧	**	בורג פח 1" x #10 לחיבור מזוזה עם מסילה תחתונה	4	פל"מ
⑨	1831	אטם צורתי למסילה תחתונה	2	פוליאיטילן מוקצף
⑩	1755	מעצור לכנף	4	סיליקון
⑪	**	בורג פח 1/2" x #8 לחיבור שולב ושתל עליון (1 לכל 300 מ"מ)	4	פל"מ
⑬	1731	פקק ניקוז Ø8 לאמבטיה	1	נילון
⑯	3463	פינת חיבור משקוף	2	אלומיניום
⑰	1231	מוביל כנף	4	נילון
⑱	1232	תומך למוביל כנף	4	אלומיניום
⑳	**	קלין זיגוג	לפי הצורך	נילון
㉑	1618	זוג גלגלים כפולים לכנף 250 ק"ג	2	פל"מ נילון
㉒	2619 *	פקק ניקוז - דלתית		נילון
㉓	2438	קוביה מוקצפת למסילה תחתונה	2	E.P.D.M מוקצף
㉔	2492	קוביה מוקצפת עבור מכסה לנתיב	2	E.P.D.M מוקצף
㉕	1707 *	פקק ניקוז Ø16 לאמבטיה		נילון
㉖	18099	אטם פרצים למסילה תחתונה עבור חלון הזזה (כנף עם צלון)	1	פוליפירופילן
㉗	18101	סט אטמי פרצים ומובילים	1	E.P.D.M נילון
	**	בורג פח 1" x #8 לחיבור שתל צד (1 לכל 300 מ"מ)		פל"מ
	**	בורג פח 1/2" x #6 לחיבור תומך למנגנון נעילה (1 לכל 300 מ"מ, ראש עגול)		פל"מ
	**	בורג פח 1/2" x #6 לחיבור תעלה למוט מוביל (1 לכל 300 מ"מ, ראש שקוע)		פל"מ

**פרופילי אלומיניום**

מס' פרופיל	צורה	תאור	מ"מ	צורה ומידת החיתוך במ"מ
06164		מסילה עליונה	1	L
		מזוזה	1+1	H
06376		מסילה תחתונה	1	L-50
04605		שתל עליון	2	L-50
04604		שתל צד	2	H-80
06163		כנף - רוחב	4	L/2+21
		כנף - גובה	4	H-62
06168		שולב	2	H-62
04615 *		סרגל זיגוג-רוחב	4	L/2-148
		סרגל זיגוג-גובה	4	H-270
03685		מוט מוביל	4	+
06184		תעלה למוט מוביל	4	+
06107		תומך מנגנון נעילה	4	+
06373		מכסה לנתיב (מאולגן)	2	L-50

**אטמים ומברשות**

מס' בשרטוט	מק"ט	תאור האביזר	חומר
⑫	2259	אטם לשולב	E.P.D.M.
⑭	2243 *	אטם זיגוג פנים	E.P.D.M.
⑮	2506	מברשת PF 6.9X8.5	פוליפירופילן
⑲	2287 *	אטם זיגוג חוץ	E.P.D.M.
㉘	2169	פלציב עם דבק חד צדדי להדבקת פרופיל מס' 04605 למסילה עליונה: 2 X (L-50)	E.P.D.M מוקצף

**זיגוג**

זיגוג	(L/2-159) X (H-240)	2 יח'
-------	---------------------	-------

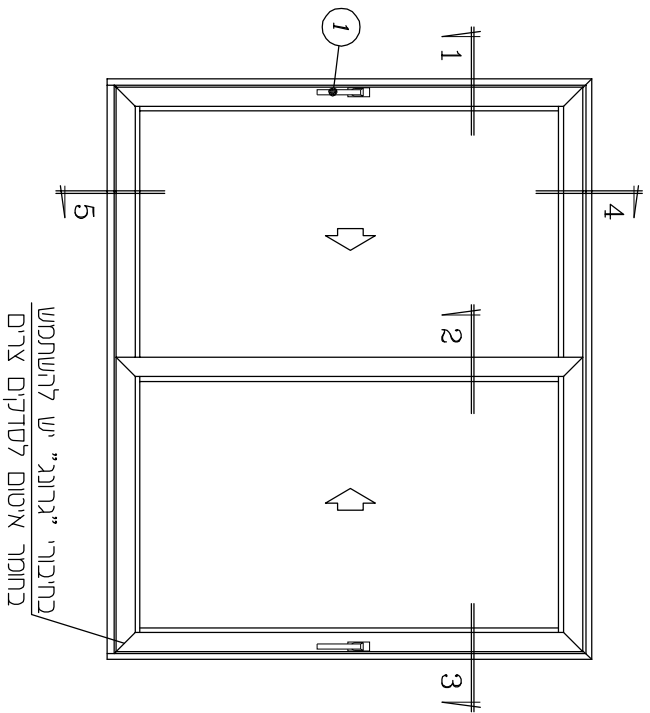
**הערות :**

- \* - לזיגוג שונה ראה פרק ג'
- \*\* - לא משווק ע"י קליל
- \* - לפינוי ניקוזי מים ראה פרק ג'
- + - מידה לפי מנגנון נעילה (ראה פרק ג')

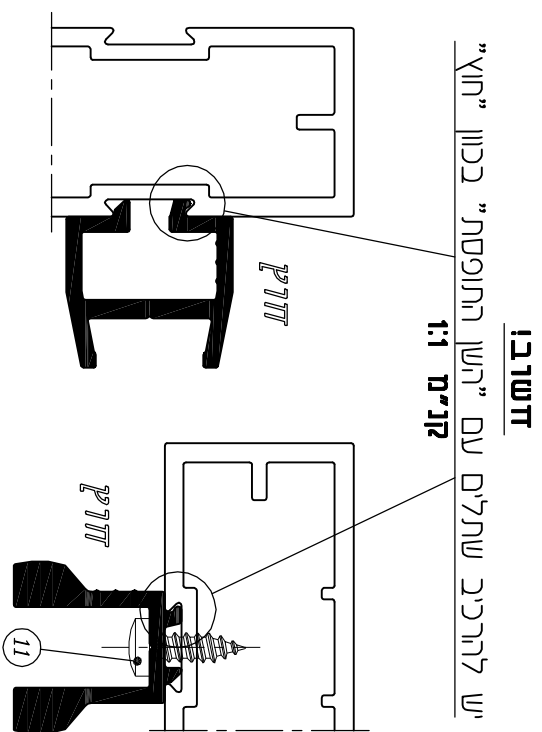
4	57	ב	2200
מחזור	עמוד	פרק	סדרת הזזה

**חלון הזזה - 2 נתיבים, 2 כנפיים עם צלון פנימי**  
**(מסילה תחתונה 35 מ"מ, משקל כנף עד 250 ק"ג)**

קני"מ 1:2.5

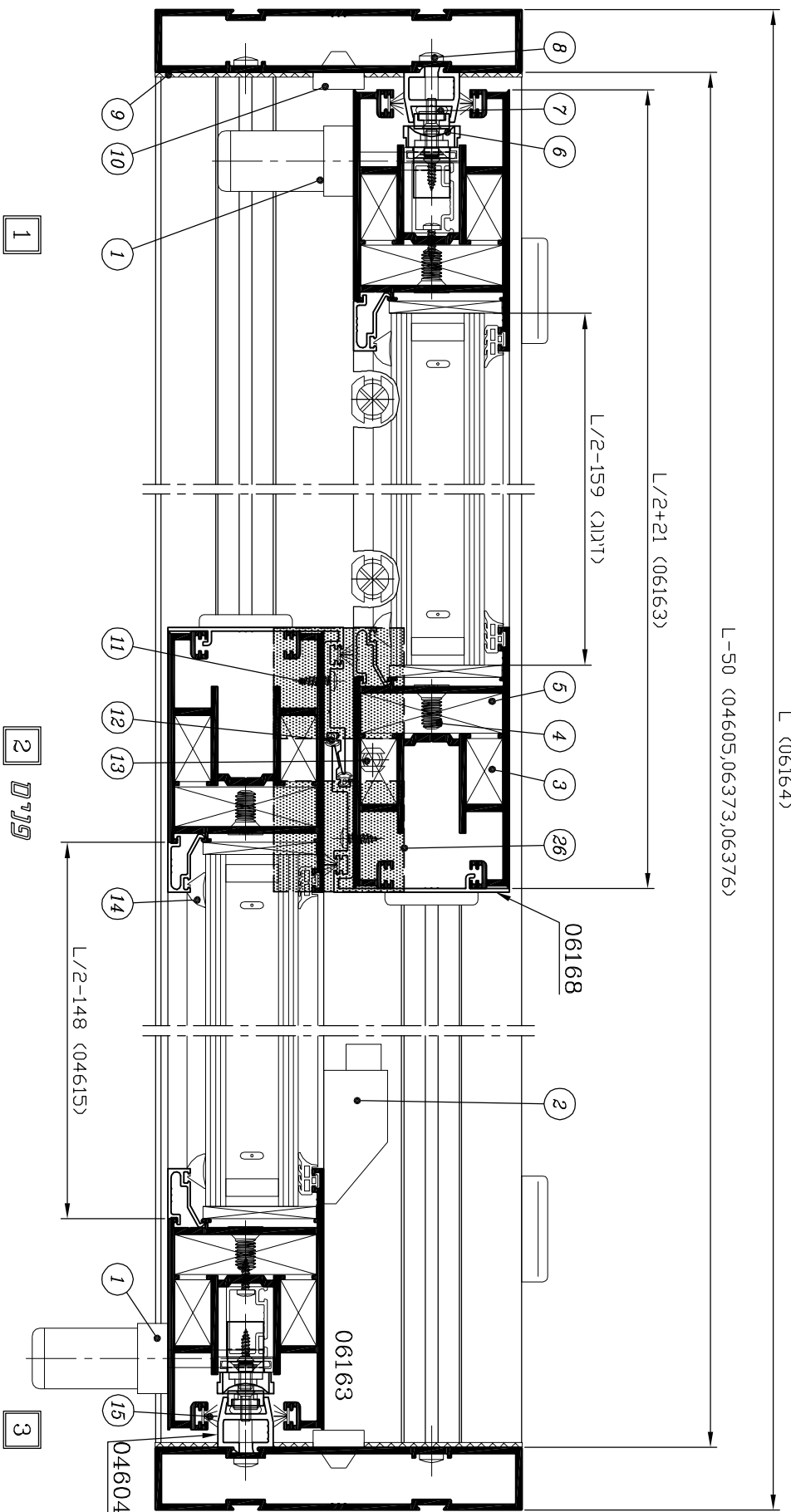
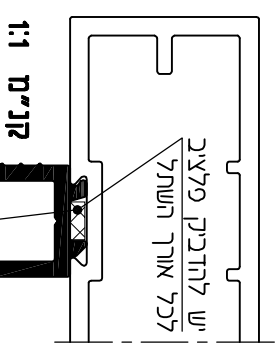


בחיבורי "גרוג" יש להשתמש בחומר איטום לסדקים צרים



**דטובו**

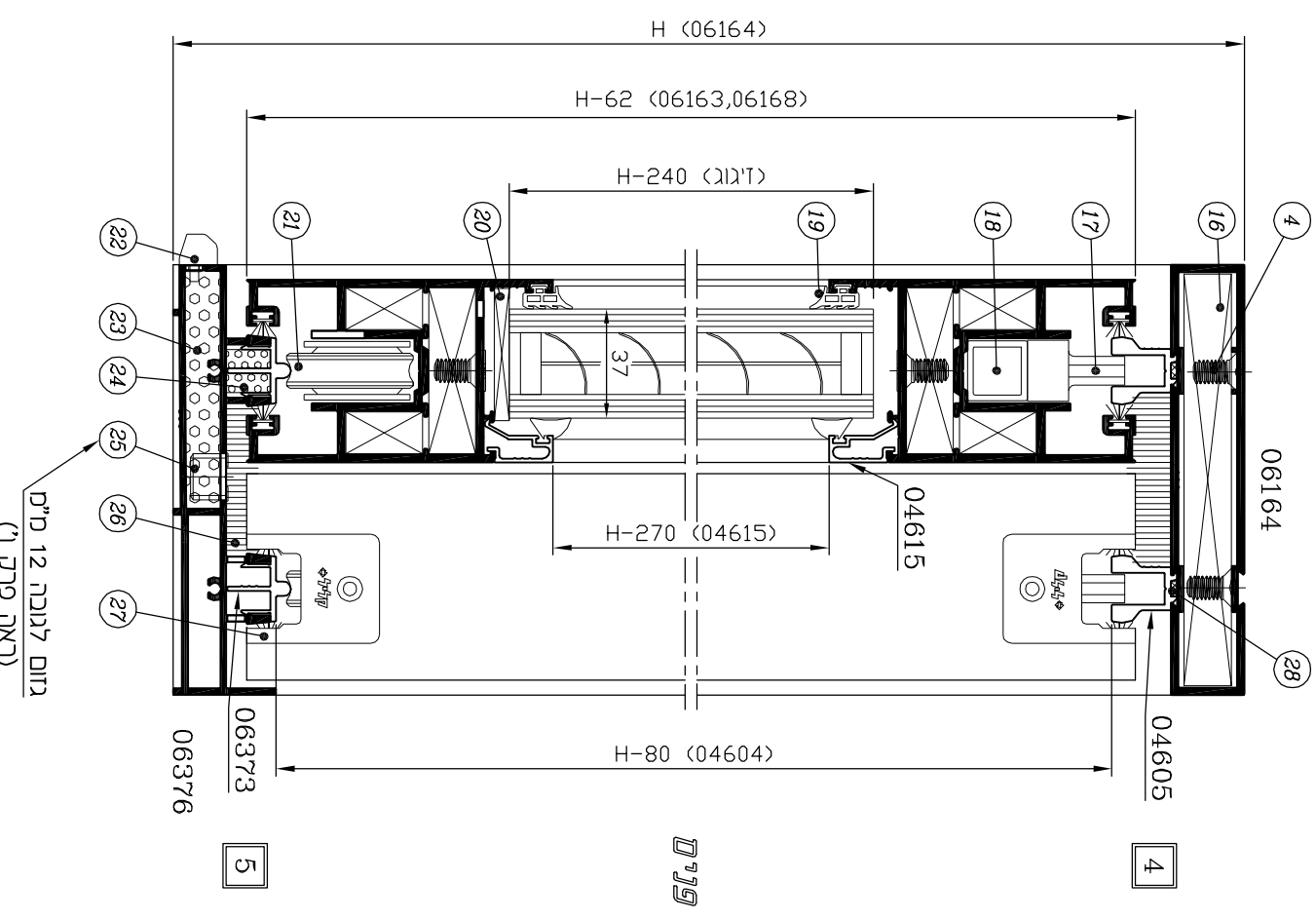
יש להרכיב שחלים עם "השן התופסת" בכיוון "חח"



1

2 פני"מ

3



גודם לגובה 12 מ"מ (ראו פרק 1)

5

---

סדרות הזזה

---

קלייל אופיס 2200

---

פרק ג

---

הוראות ייצור

---

## תוכן עניינים

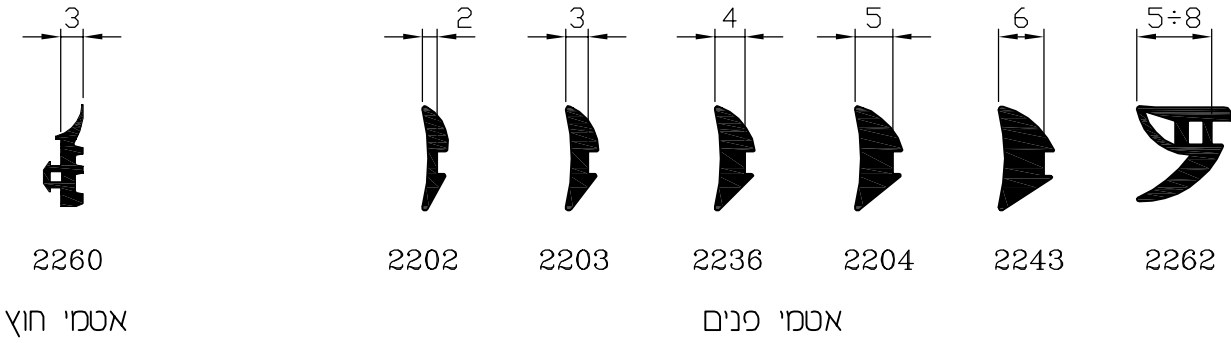
עמוד	נושא
3	אטמי זיגוג קנ"מ 1:1
	טבלת זיגוג
4-5	אטמי זיגוג קנ"מ 1:1
	אטמי זיגוג סמויים קנ"מ 1:1
	טבלת זיגוג
6	כנף – פיני עבור בלם (מק"ט 7313) ומדות התקנה
7	כנף – פיני לפינת חיבור (מק"ט 1543, 1544, 3461)
	כנף מוקטנת – פיני לפינת חיבור (מק"ט 3465)
	כנף – פיני לחיבור מוביל כנף (מק"ט 1231)
8-9	כנף – פיני בשולב
	כנף – פיני בשולב מחוזק עבור דלת עם צלון
10	כנף – פיני לנקוז מים
11	כנף רשת – פיני לידיית דמה (מק"ט 3475)
12	פיני במסילה עליונה עבור פינת חיבור (מק"ט 3464)
	פיני במזוזה עבור פינת חיבור (מק"ט 3464)
	ולחיבור מסילה תחתונה נמוכה – פרופיל מס' 06377 – נתיב אחד
13	פיני במזוזה עבור פינת חיבור (מק"ט 3464)
	ולחיבור מסילה תחתונה גבוהה – פרופיל מס' 06388 – נתיב אחד
	פיני במסילה עליונה עבור פינת חיבור (מק"ט 1545)
14	פיני במזוזה עבור פינת חיבור (מק"ט 1545)
	ולחיבור מסילה תחתונה נמוכה – פרופיל מס' 06374 – 2 נתיבים
	פיני במזוזה עבור פינת חיבור (מק"ט 1545)
14	ולחיבור מסילה תחתונה גבוהה – פרופיל מס' 06503 – 2 נתיבים
	פיני במסילה עליונה עבור פינת חיבור (מק"ט 3463)
	פיני במזוזה עבור פינת חיבור (מק"ט 3463) ולחיבור מסילה תחתונה נמוכה – פרופיל מס' 06376 – 2 נתיבים עם צלון פנימי
14	פיני במזוזה עבור פינת חיבור (מק"ט 3463) ולחיבור מסילה תחתונה גבוהה – פרופיל מס' 06387 – 2 נתיבים עם צלון פנימי

## תוכן עניינים

עמוד	נושא
15	פינוי במסילה עליונה עבור פינות חיבור (מק"ט 1545, מק"ט 3460)
	פינוי במזוזה עבור פינות חיבור (מק"ט 1545, מק"ט 3460) ולחיבור מסילה תחתונה נמוכה – פרופיל מס' 06375 – 3 נתיבים
	פינוי במזוזה עבור פינות חיבור (מק"ט 1545, מק"ט 3460) ולחיבור מסילה תחתונה גבוהה – פרופיל מס' 06504 – 3 נתיבים
16	פינוי במסילה עליונה עבור פינות חיבור (מק"ט 3463, מק"ט 3464)
	פינוי במזוזה עבור פינות חיבור (מק"ט 3463, מק"ט 3464) ולחיבור מסילה תחתונה נמוכה – פרופילים מס' 06377+06378 – 3 נתיבים עם צלון פנימי
	פינוי במזוזה עבור פינות חיבור (מק"ט 3463, מק"ט 3464) ולחיבור מסילה תחתונה גבוהה – פרופילים מס' 06388+06389 – 3 נתיבים עם צלון פנימי
	פינוי במכסה לנתיב עבור ניקוז מים
17	פינויים במסילה תחתונה לניקוז מים – 2 נתיבים
18–19	פינויים במסילה תחתונה לניקוז מים – 3 נתיבים
20–21	פינויים במסילה תחתונה לניקוז מים – 4 נתיבים
22	הנחיות התקנת קוביות מוקצפות (מק"ט 2492) עבור מכסה לנתיב כנף – התקנת פקקי השלמה (מק"ט 18132) עבור כנף עד 400 ק"ג
	הרכבת קוביה מוקצפת ואטם צורתי במפגש מסילה תחתונה ומזוזה
	פינוי בפרופיל מעבר לרשת עבור כנף לצילון
23	פינוי בפרופיל מעבר לרשת
24	פינוי בפרופיל מעבר לרשת
25	כנף – פינוי למנגנון "הרם והזז" (מק"ט 3480) – משקל כנף עד 120 ק"ג
26	כנף – פינוי למנגנון "הרם והזז" (מק"ט 3420 או מק"ט 3421) (משקל כנף עד 150 ק"ג)
27	כנף – פינוי למנגנון "הרם והזז" (מק"ט 3422 או מק"ט 3423) (משקל כנף עד 300 ק"ג)
28	כנף – הרכבת גלגלים נוספים (מק"ט 3436) להשלמת מנגנון "הרם והזז" (מק"ט 3422 או מק"ט 3423). (משקל כנף עד 400 ק"ג)
29	סט אביזרים לריסון תנועת ידית (מק"ט 3438) – משקל כנף עד 400 ק"ג
30–31	מבלט – מק"ט 3160
32	כנף – פינוי לידיית (מק"ט 3473 או מק"ט 3474)

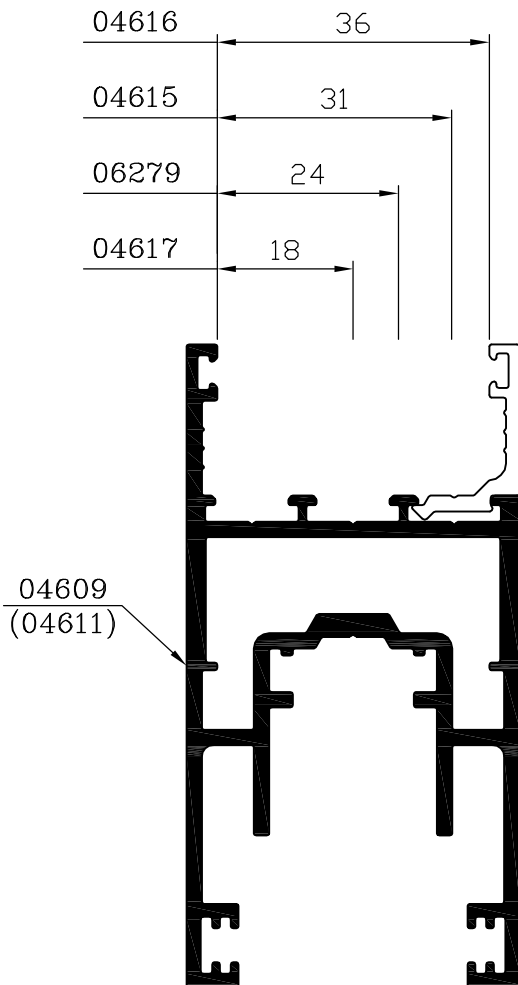
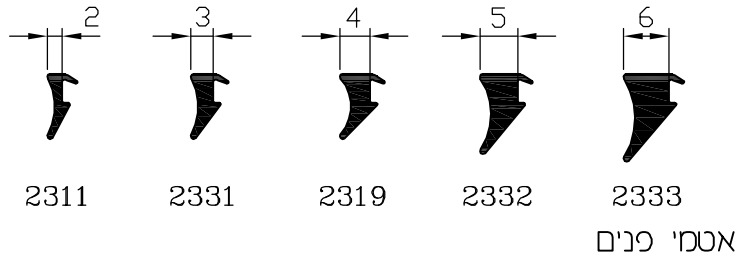
### אטמי זיגוג קנ"מ 1:1

מידות האטמים לאחר התקנה



### אטמי זיגוג סמויים קנ"מ 1:1

מידות האטמים לאחר התקנה



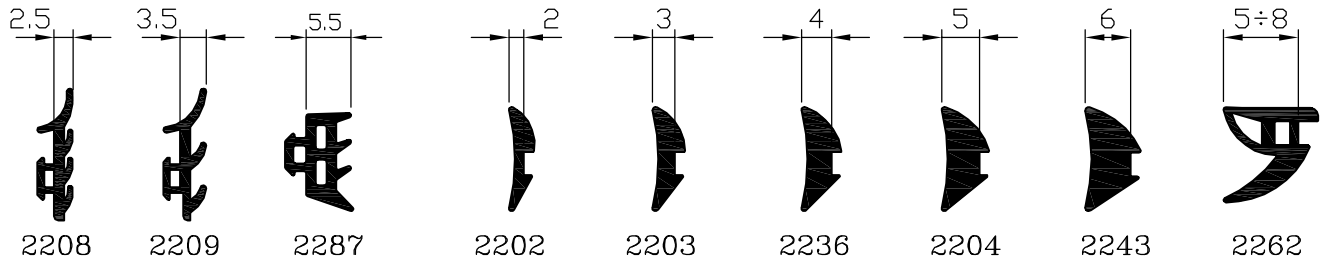
### טבלת זיגוג סרגלי זיגוג / אטמים

אטם חוץ	אטם פנים	סרגל זיגוג	זיגוג
2260	2262	04617	8 ס"מ
	2204		10 ס"מ
	2262		12 ס"מ
	2203	06279	14 ס"מ
	2262		16 ס"מ
	2204		18 ס"מ
	2203		20 ס"מ
	2262	04615	22 ס"מ
	2243		24 ס"מ
	2262		26 ס"מ
	2236	04616	26 ס"מ
	2202		28 ס"מ
	2262		30 ס"מ
	2204		



**אטמי זיגוג קנ"מ 1:1**

מידות האטמים לאחר התקנה

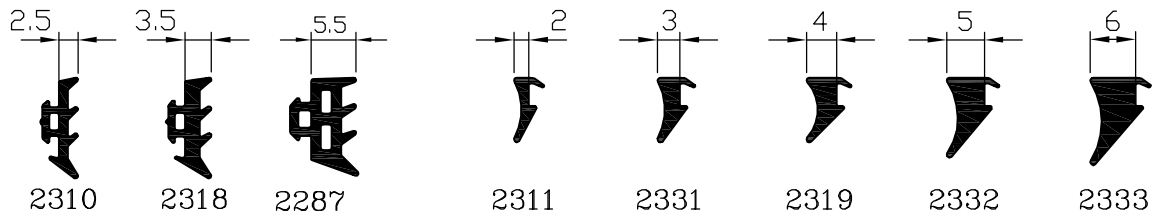


אטמי חוץ

אטמי פנים

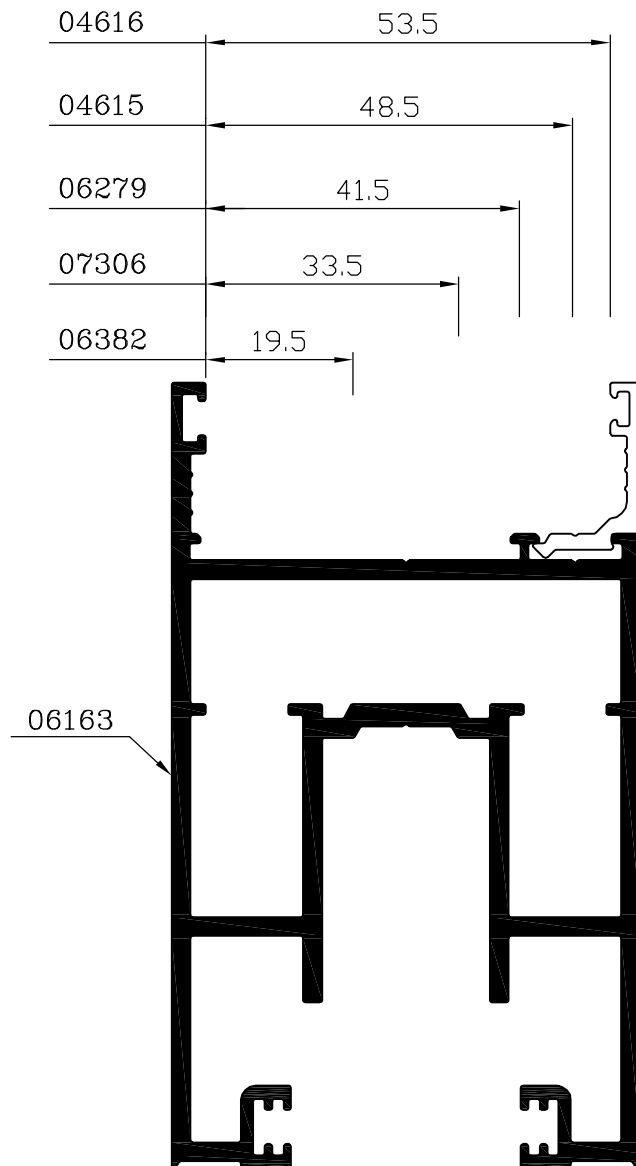
**אטמי זיגוג סמויים קנ"מ 1:1**

מידות האטמים לאחר התקנה



אטמי חוץ

אטמי פנים



**טבלת זיגוג**

סרגלי זיגוג / אטמים

**טבלת זיגוג עם אטמים סמויים**

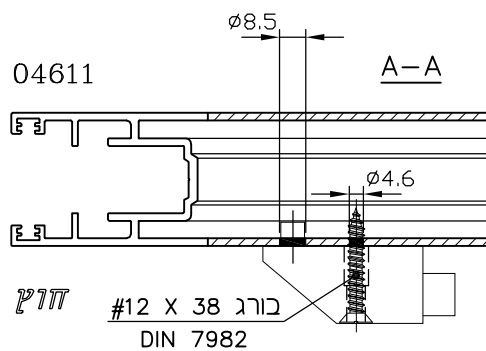
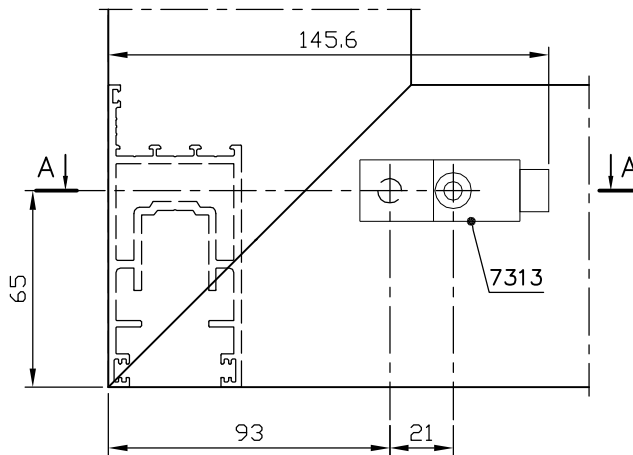
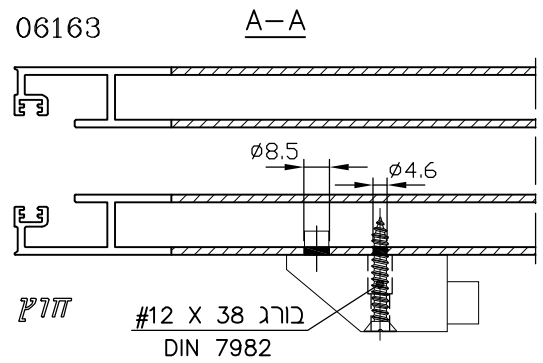
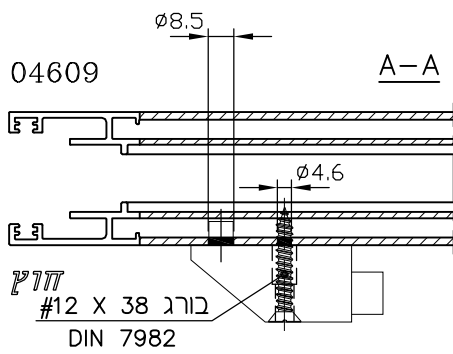
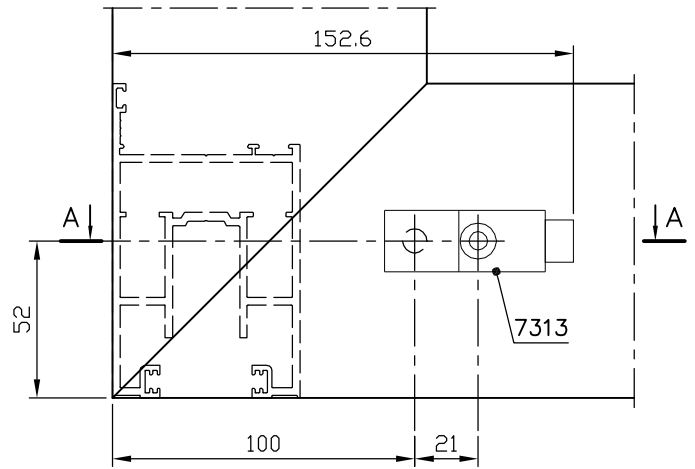
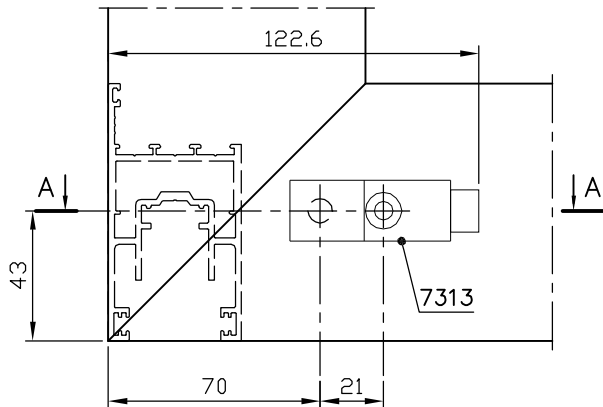
סרגלי זיגוג / אטמים

אטם חוץ	אטם פנים	סרגל זיגוג	זיגוג	
2287	2262	06382	6 מ"מ	
	2243		8 מ"מ	
2287	2236		10 מ"מ	
2209	2243			
2208	2262			
2209	2236			
2208	2204		12 מ"מ	
2208	2203		14 מ"מ	
2287	2243		07306	22 מ"מ
2287	2236			24 מ"מ
2209	2243			
2208	2262			
2209	2236			
2208	2204	26 מ"מ		
2208	2203	28 מ"מ		
2287	2243	06279		30 מ"מ
2287	2236		32 מ"מ	
2209	2243			
2208	2262			
2209	2236		34 מ"מ	
2208	2204		36 מ"מ	
2208	2203			
2287	2262	04615	37 מ"מ	
	2243		39 מ"מ	
2208	2262			
2209	2262			
	2243			
2287	2236		41 מ"מ	
2208	2204			
2209	2236			
2208	2203			43 מ"מ
2209	2262		04616	45 מ"מ
	2204			
2208	2243	47 מ"מ		
2208	2236			
2209	2203			

אטם חוץ	אטם פנים	סרגל זיגוג	זיגוג	
2287	2333	06382	8 מ"מ	
2287	2319		10 מ"מ	
2318	2333			
2318	2319			
2310	2332			
2310	2331		12 מ"מ	
2310	2331		14 מ"מ	
2287	2333		07306	22 מ"מ
2287	2319			24 מ"מ
2318	2333			
2318	2319			
2310	2332	26 מ"מ		
2310	2331	28 מ"מ		
2287	2333	06279		30 מ"מ
2287	2319		32 מ"מ	
2318	2333			
2318	2319		34 מ"מ	
2310	2332		36 מ"מ	
2310	2331			
2287	2333	04615	37 מ"מ	
2318	2333		39 מ"מ	
2287	2319			
2310	2332			
2318	2319			
2310	2331		41 מ"מ	
2310	2331		43 מ"מ	
2287	2331		04616	45 מ"מ
2318	2332			
2310	2333			47 מ"מ
2310	2319			
2318	2331			

כנף - פינוי עבור בלם (מק"ט 7313) ומידות התקנה

קני"מ 1:2.5

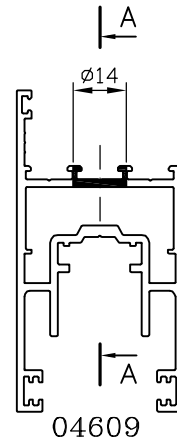
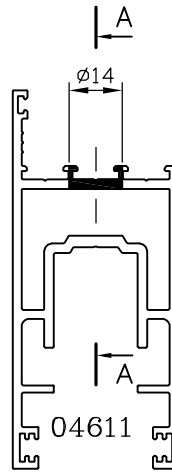
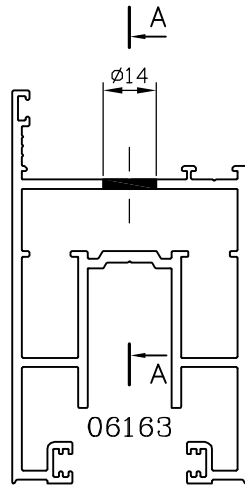
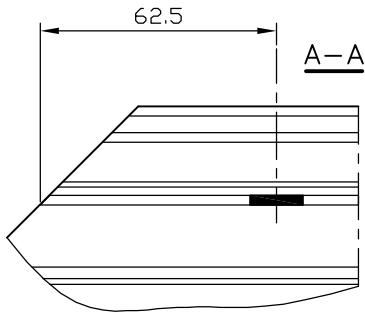


4	7	ג	2200
מהדורה	עמוד	פרק	סדרת הזזה

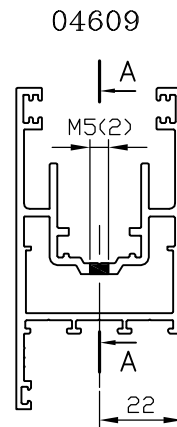
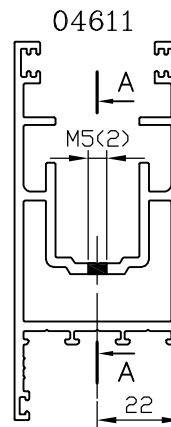
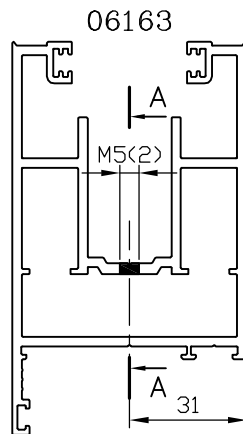
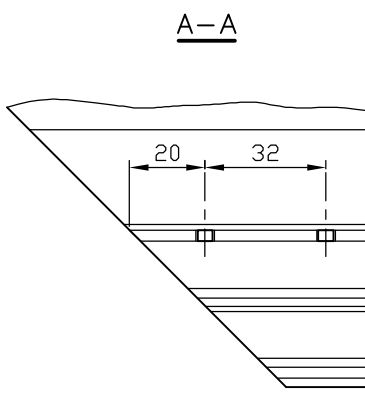
**כנף - פינוי לפינת חיבור (מק"ט 1543, 1544, 3461)**

(מבלט מק"ט 3160 - תחנה מס' 1)

קנ"מ 1:2



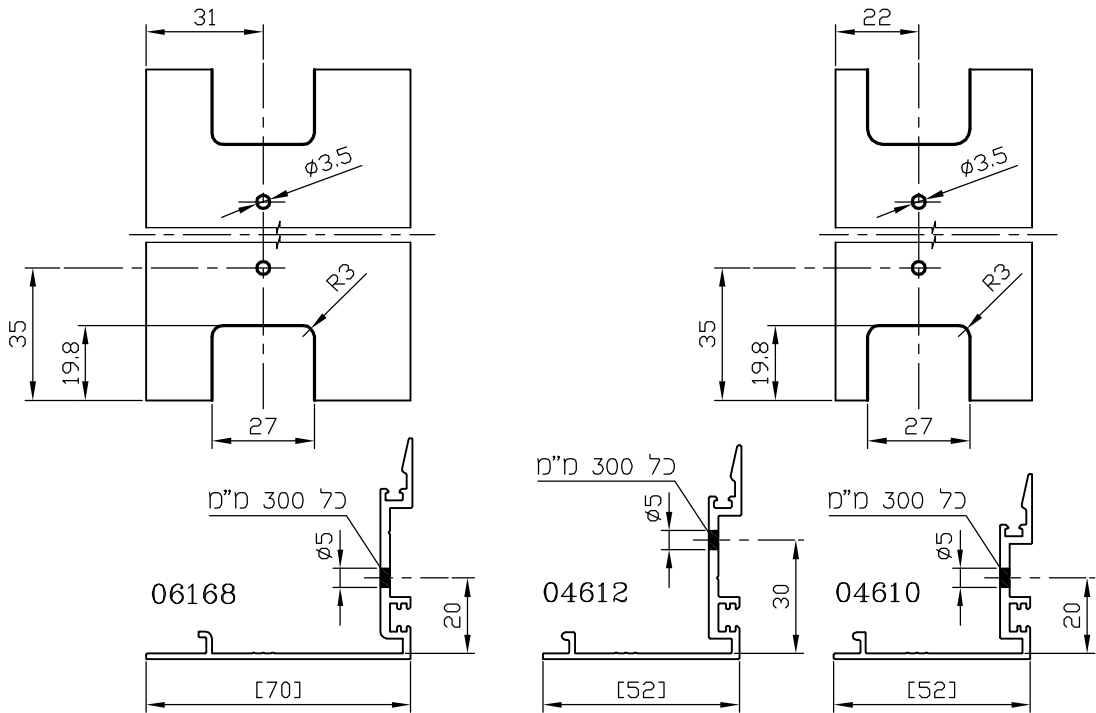
**כנף - פינוי לחיבור מוביל כנף (מק"ט 1231)**



קני"מ 1:2

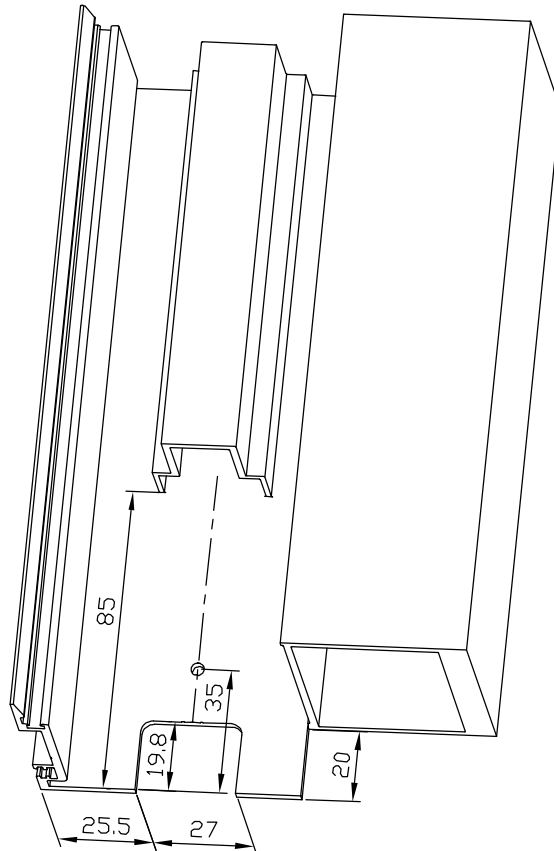
**כנף - פינוי בשולב**

(מבלט מק"ט 3160 - תחנה מס' 2)



**כנף - פינוי בשולב מחוזק עבור דלת עם צלון**

(פינוי עבור פקקי השלמה מק"ט 18132)

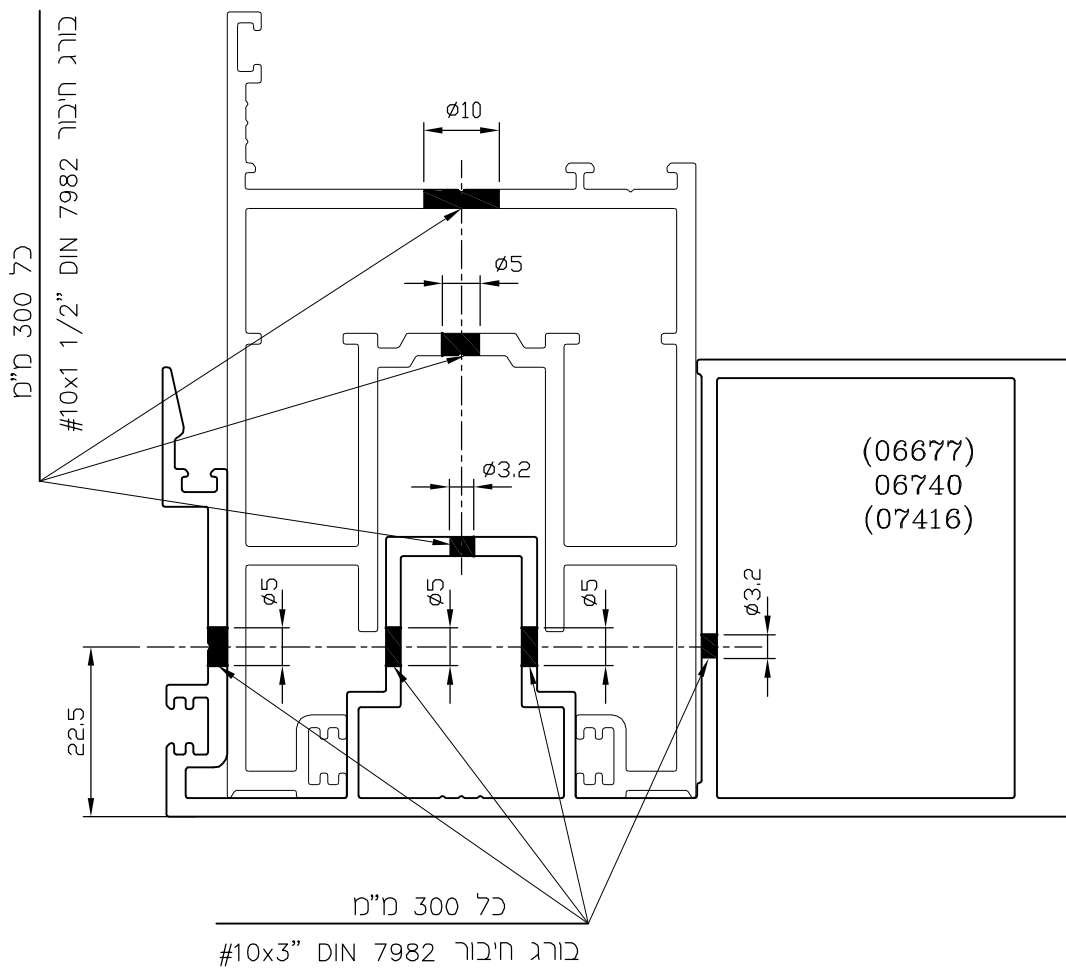
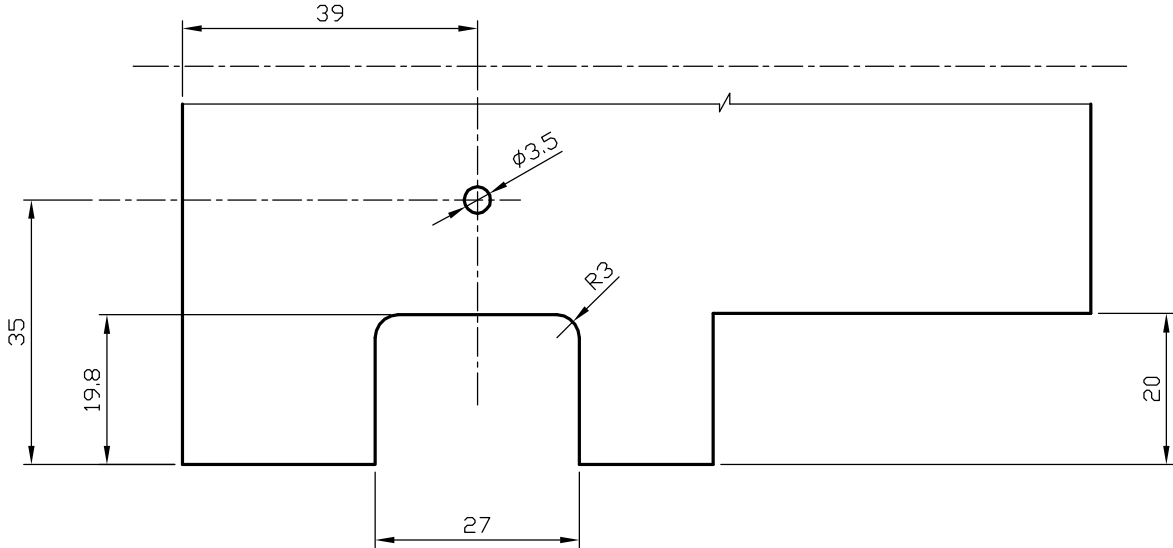


06677  
06740  
07416

4	9	ג	2200
מהדורה	עמוד	פרק	סדרת הזזה

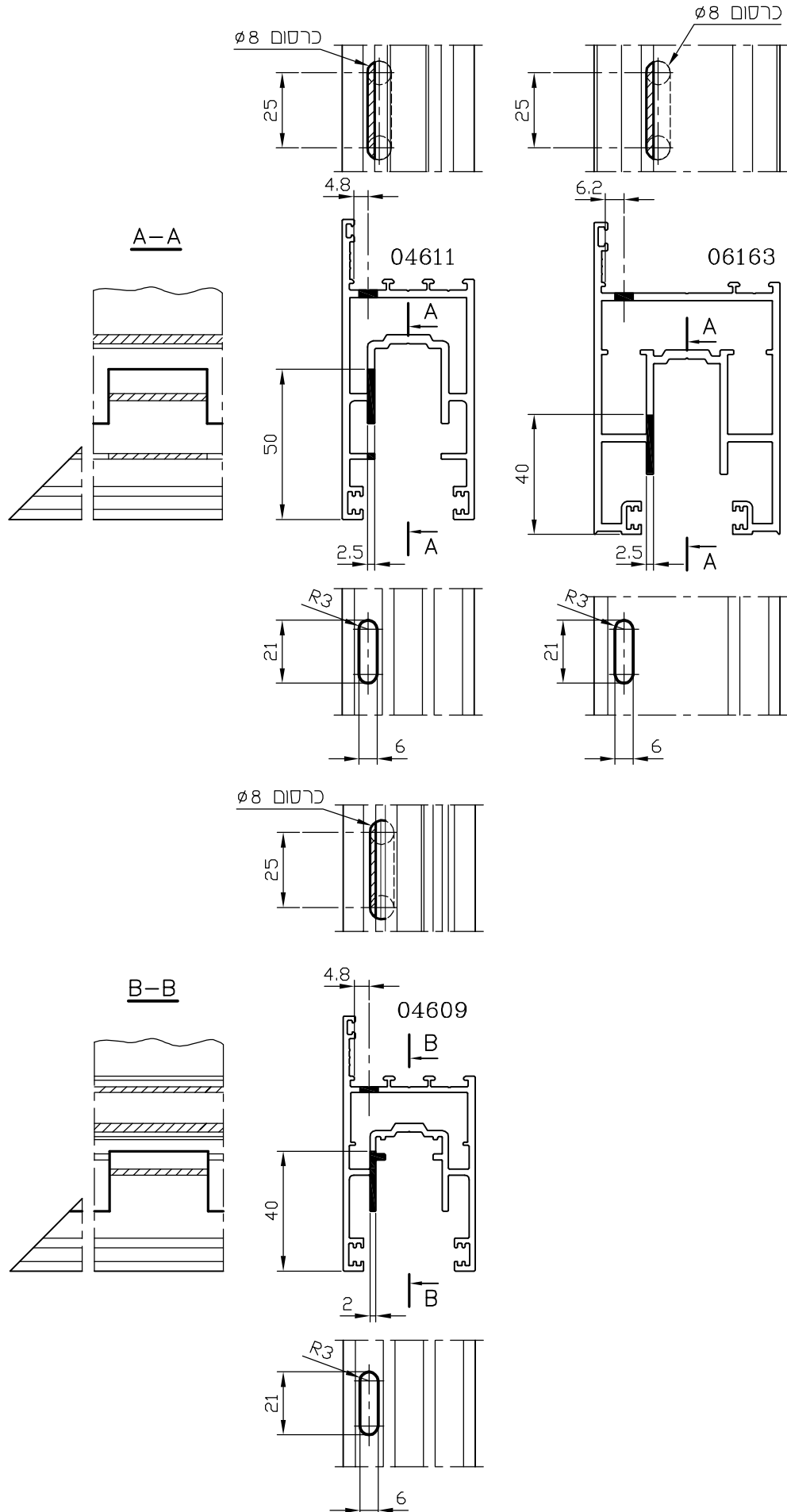
כנף - פינוי בשולב מחוזק עבור דלת עם צלון

קני"מ 1:1



קני"מ 1:2

כנף - פינוי לניקוז מים

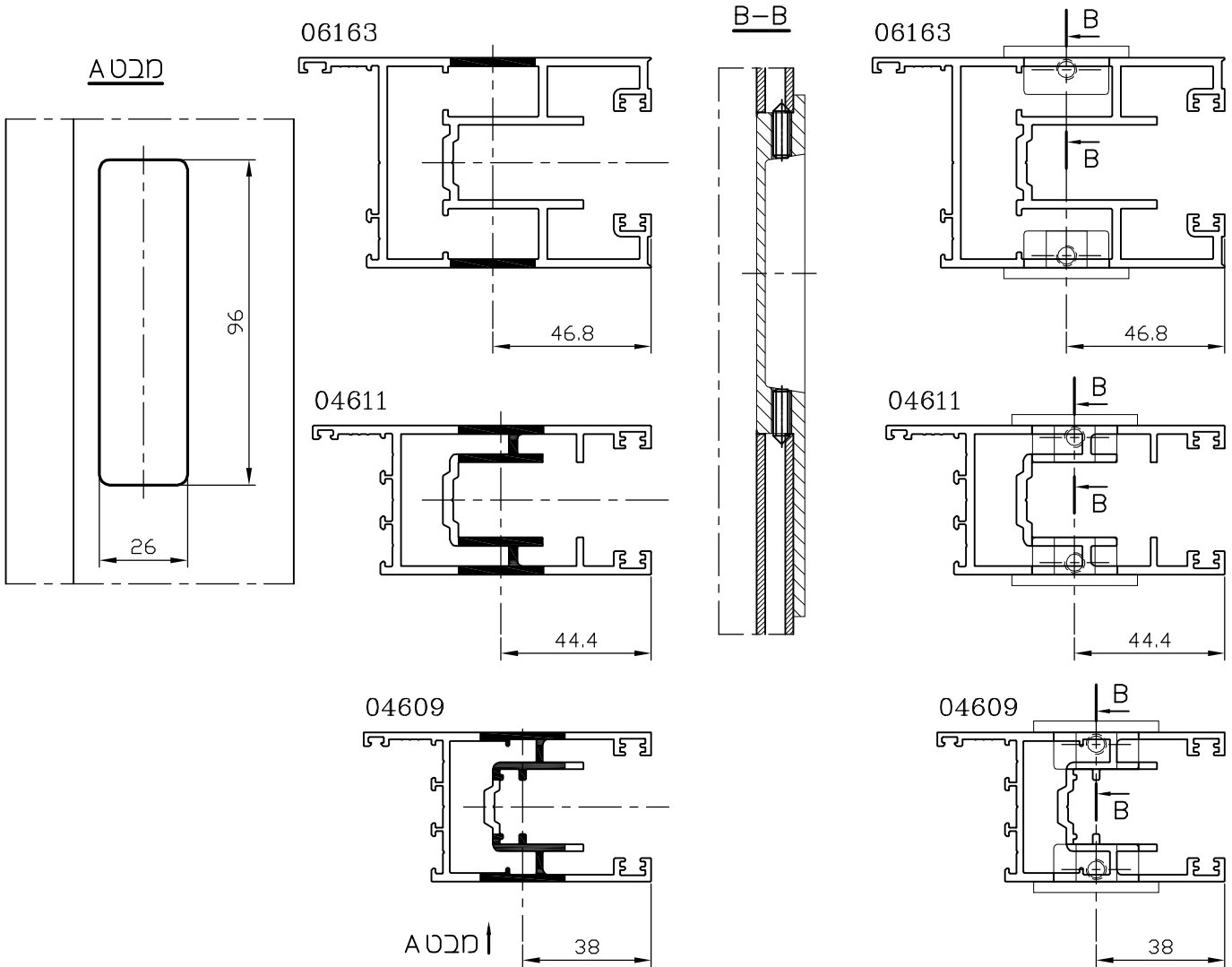


4	11	ג	2200
מהדורה	עמוד	פרק	סדרת הזזה

כנף רשת - פינוי לידיית דמה (מק"ט 3475)

קנ"מ 1:2

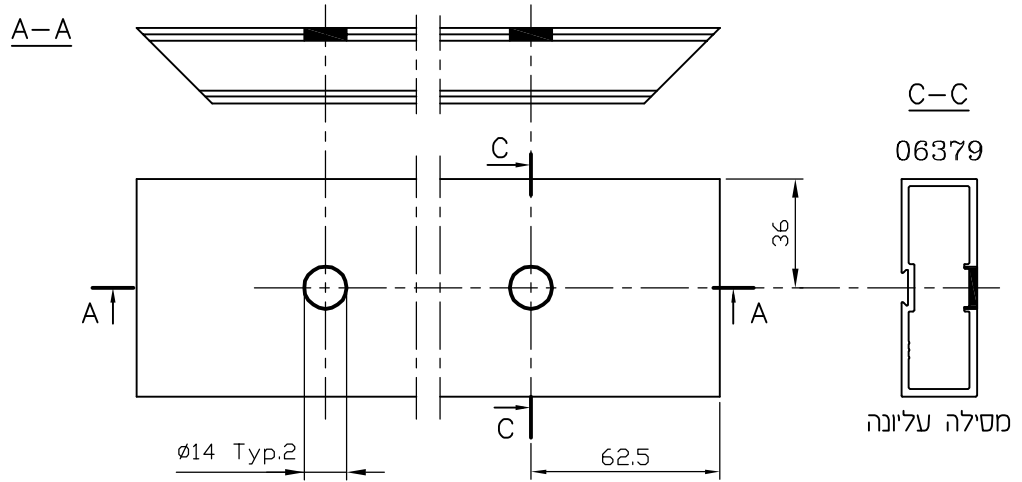
הרכבה:





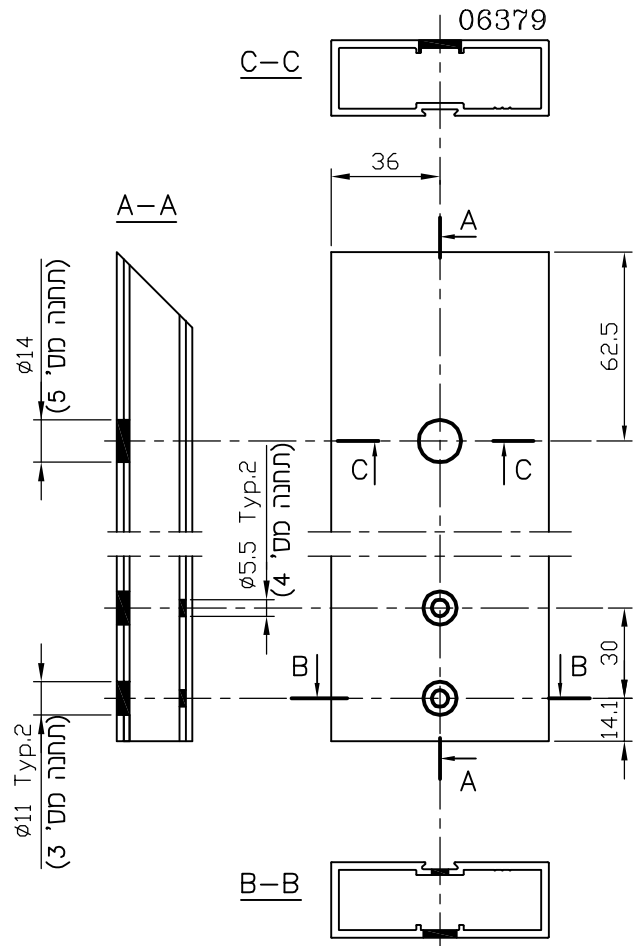
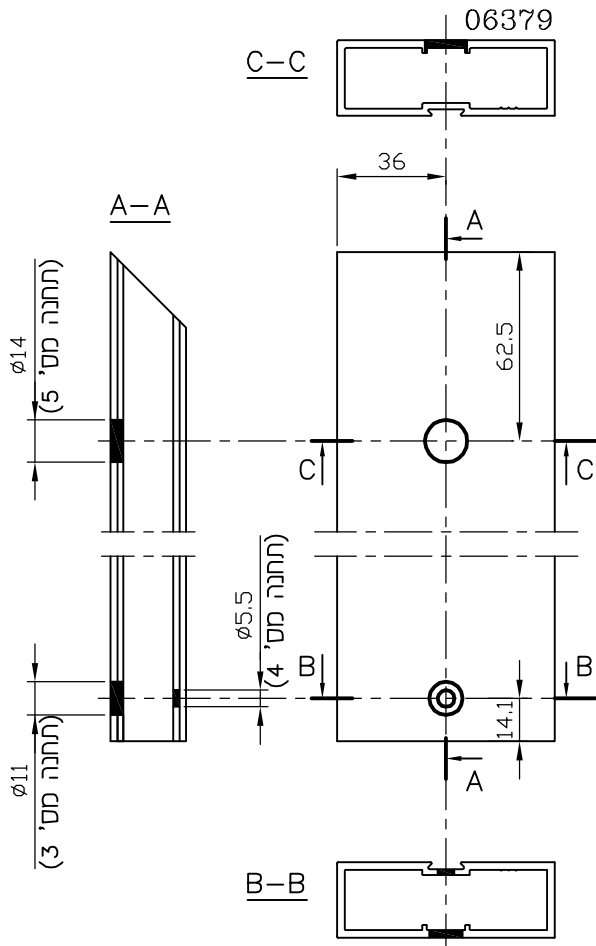
**פינוי במסילה עליונה עבור פינת חיבור (מק"ט 3464)**  
 (מבלט מק"ט 3160 - תחנה מס' 5)

קני"מ 1:2.5



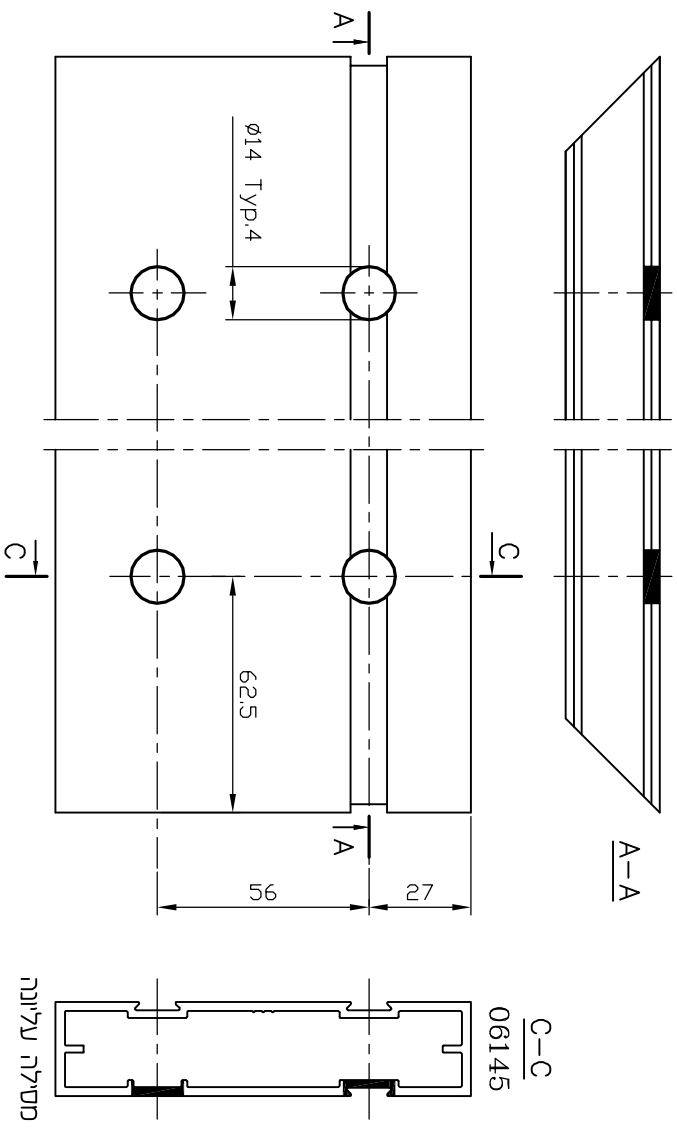
**פינוי במזוזה עבור פינת חיבור (מק"ט 3464)**  
**ולחיבור מסילה תחתונה נמוכה**  
**פרופיל מסי 06377 - נתיב אחד**  
 (מבלט מק"ט 3160)

**פינוי במזוזה עבור פינת חיבור (מק"ט 3464)**  
**ולחיבור מסילה תחתונה גבוהה**  
**פרופיל מסי 06388 - נתיב אחד**  
 (מבלט מק"ט 3160)



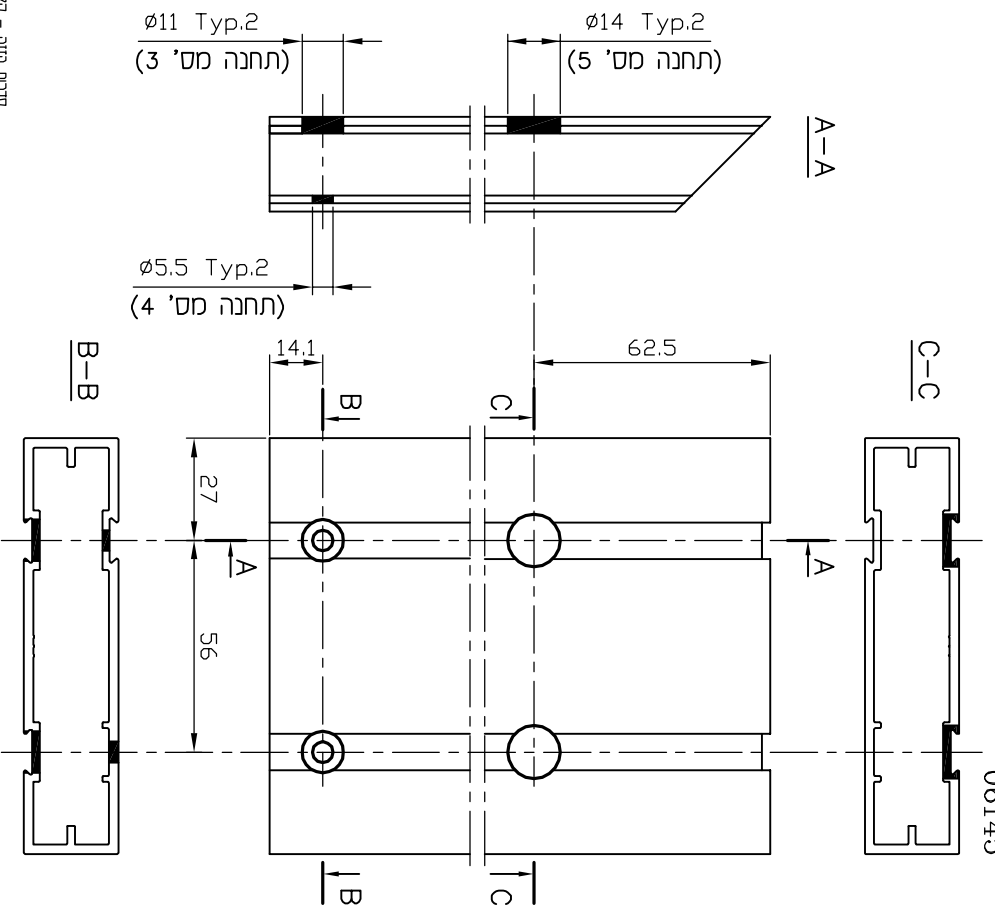
קני"מ 1:2

**פינוי במסילה עליונה עבור פינת דירבור (תק"ט 1545)**  
 (מבלט מ"מ 3160 - תחנה מס' 5)



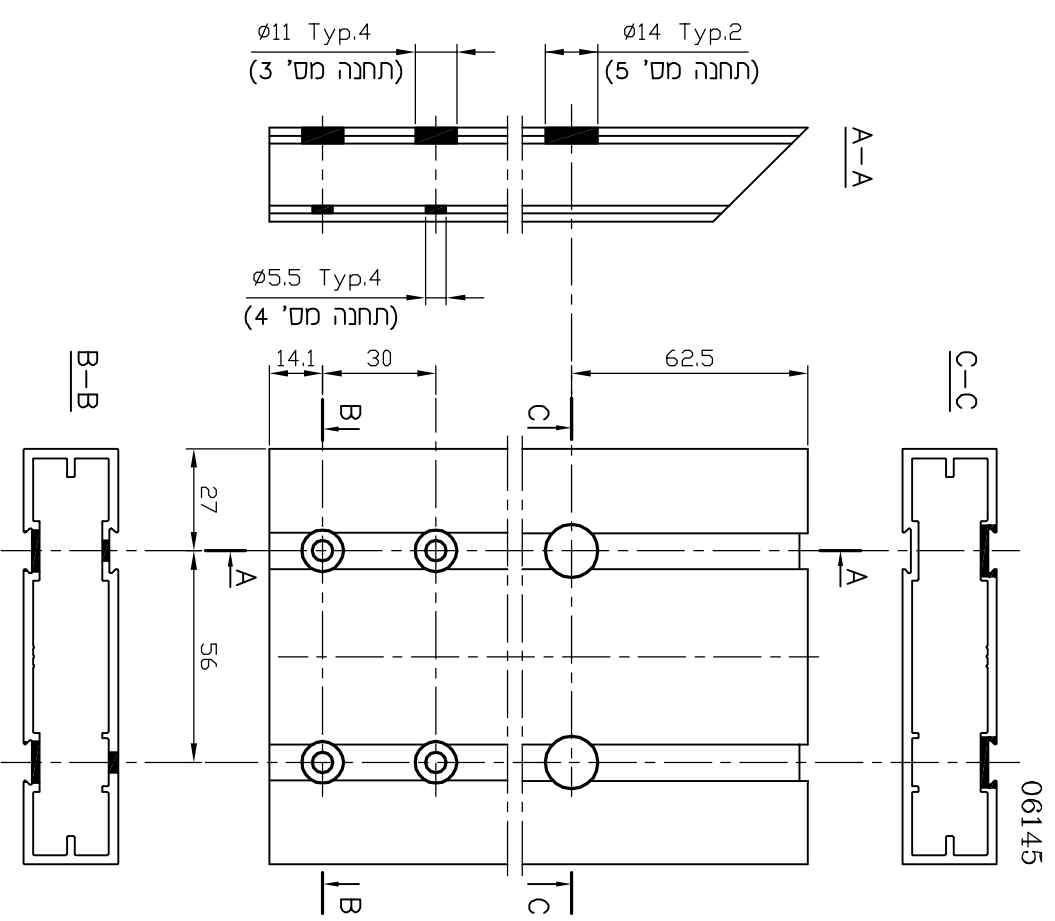
**פינוי במחזור עבור פינת דירבור (תק"ט 1545)**  
**ולדירבור מסילה תחתונה נמוכה - פרופיל מס' 06374 - 2 נתיבים**

(מבלט מ"מ 3160)



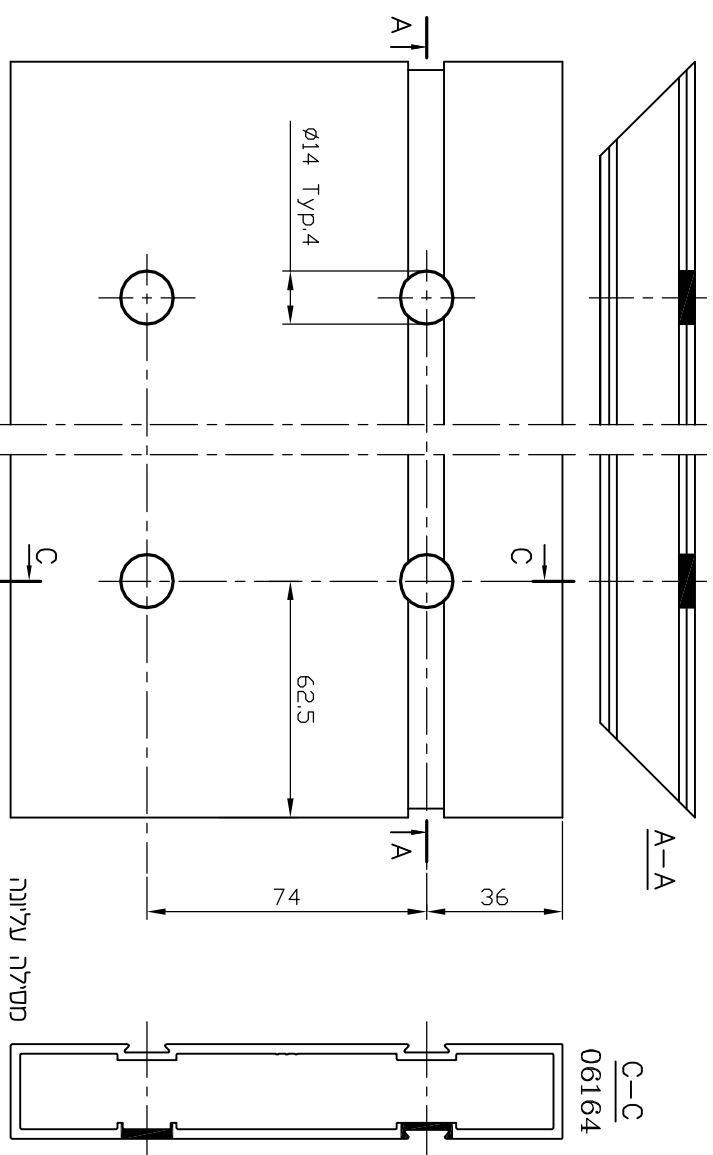
**פינוי במחזור עבור פינת דירבור (תק"ט 1545)**  
**ולדירבור מסילה תחתונה גבוהה - פרופיל מס' 06503 - 2 נתיבים**

(מבלט מ"מ 3160)

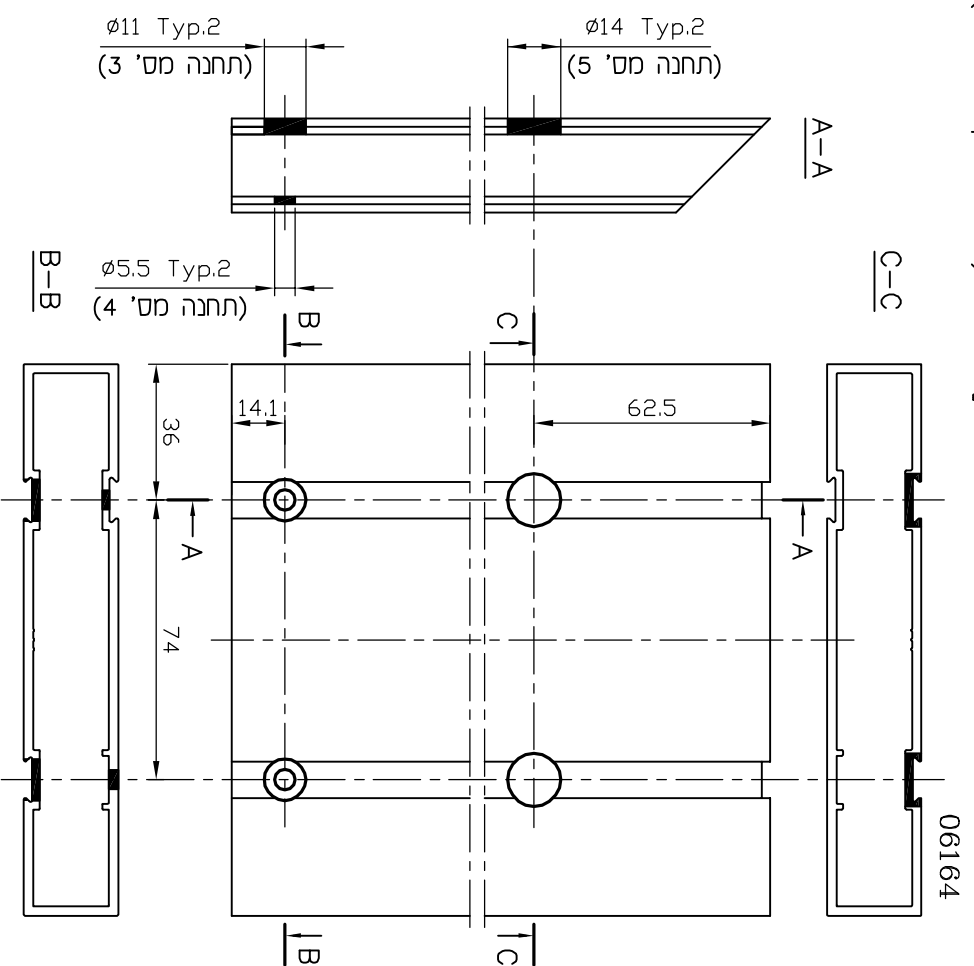


קני"ט 1:2

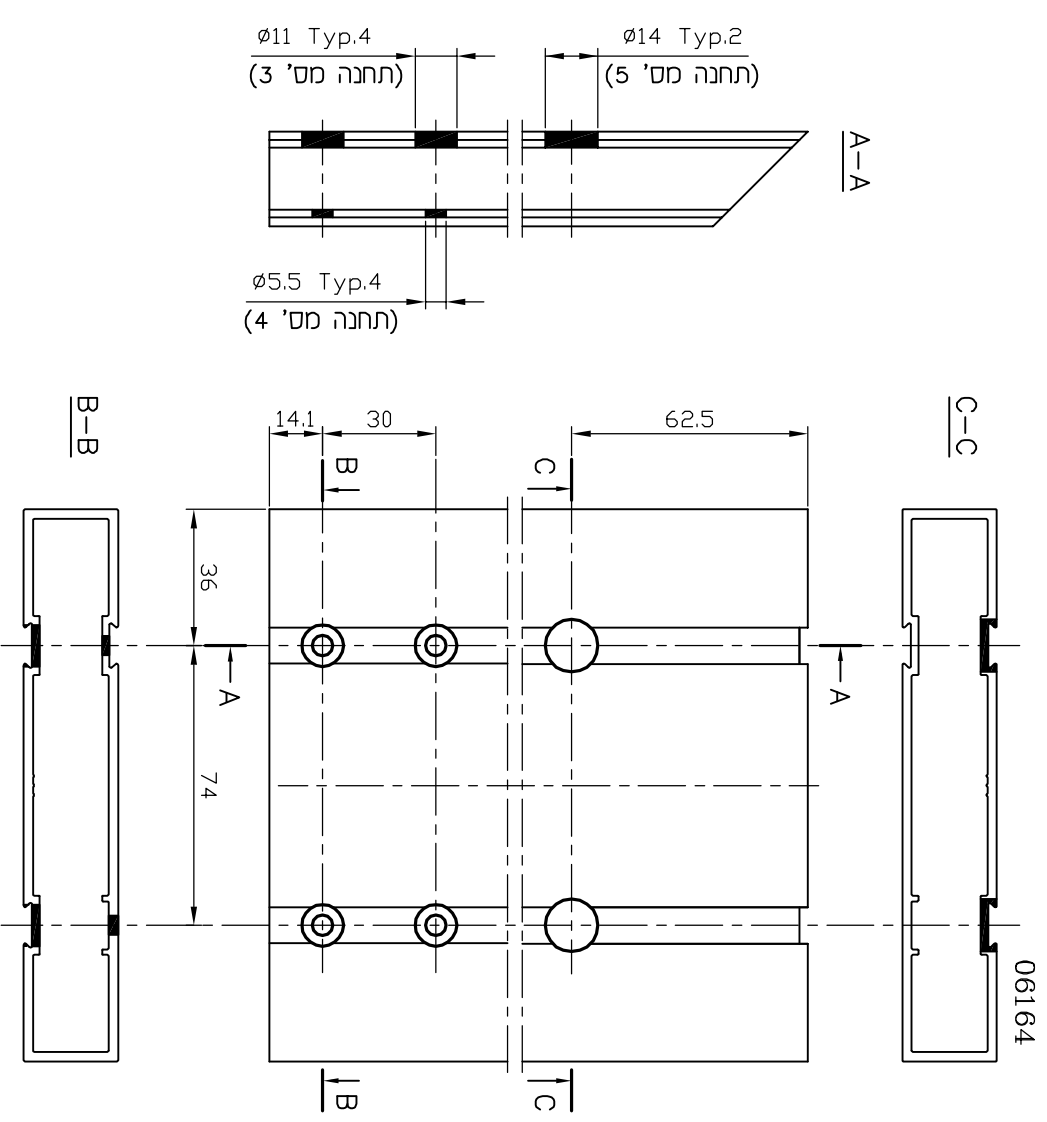
**פינוי במסילה עליונה עבור פינת חיבור (מק"ט 3463)**  
(מבלט מק"ט 3160 – תחנה מס' 5)



**פינוי במחזור עבור פינת חיבור (מק"ט 3463)**  
**לחיבור מסילה תחתונה נמוכה – פרופיל מס' 06376**  
**2 נתיבים עם צלון פנימי (מבלט מק"ט 3160)**

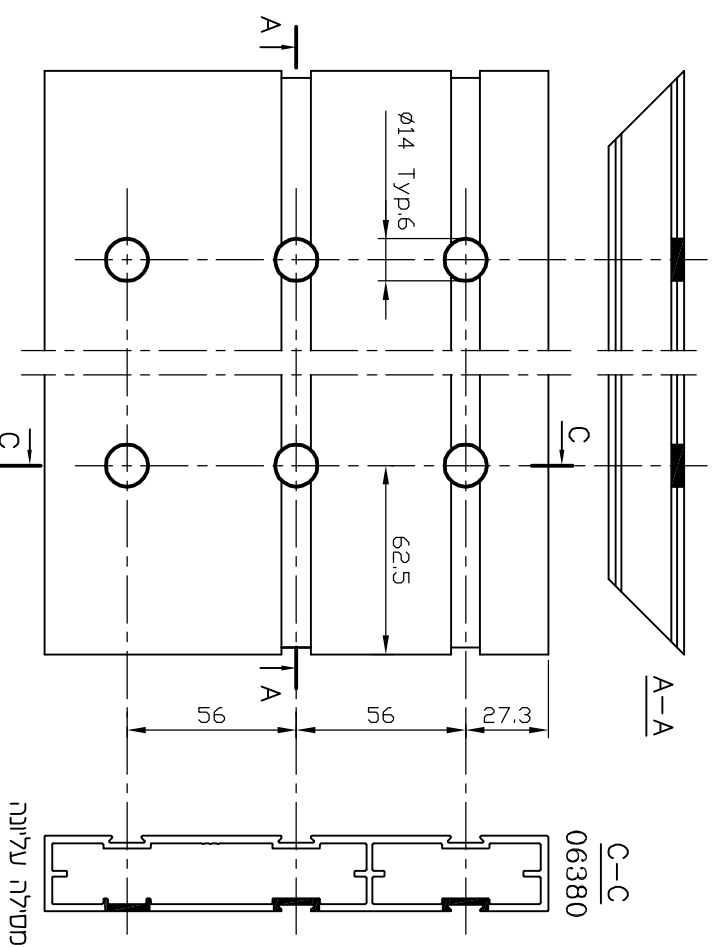


**פינוי במחזור עבור פינת חיבור (מק"ט 3463)**  
**לחיבור מסילה תחתונה גבוהה – פרופיל מס' 06387**  
**2 נתיבים עם צלון פנימי (מבלט מק"ט 3160)**

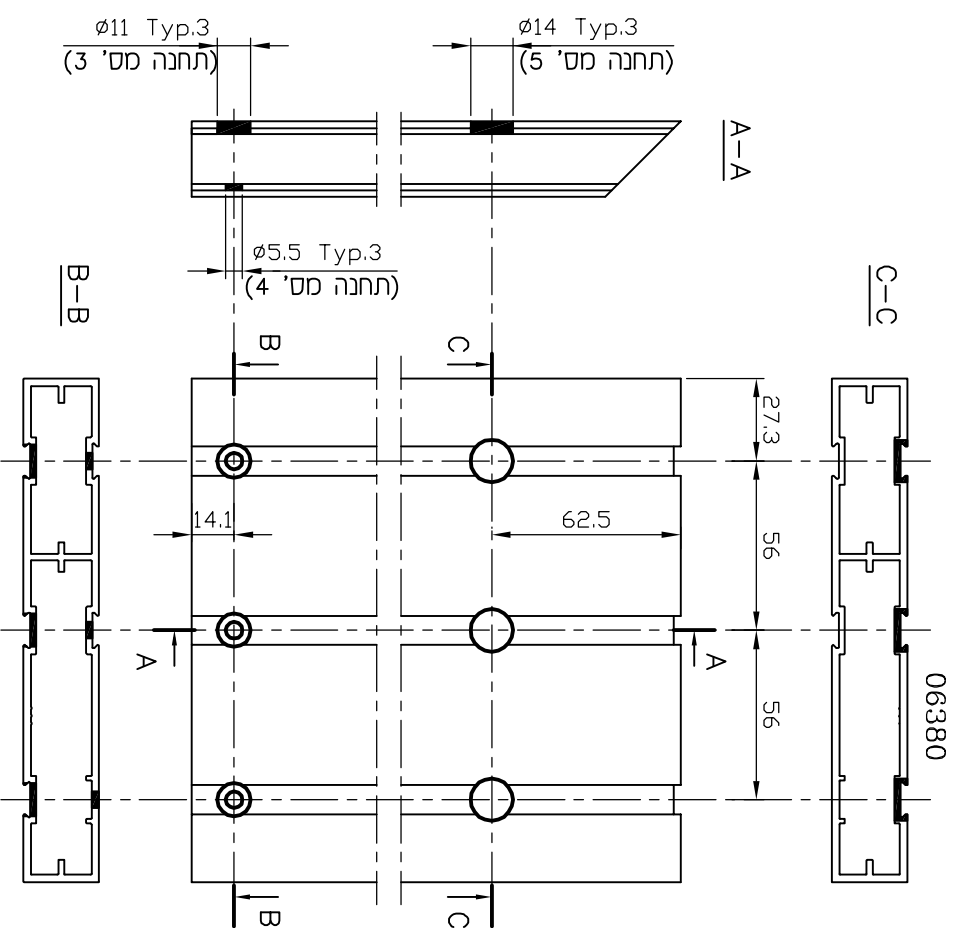


4	15	ג	2200
מחזור	עמוד	פרק	סדרת הזדה

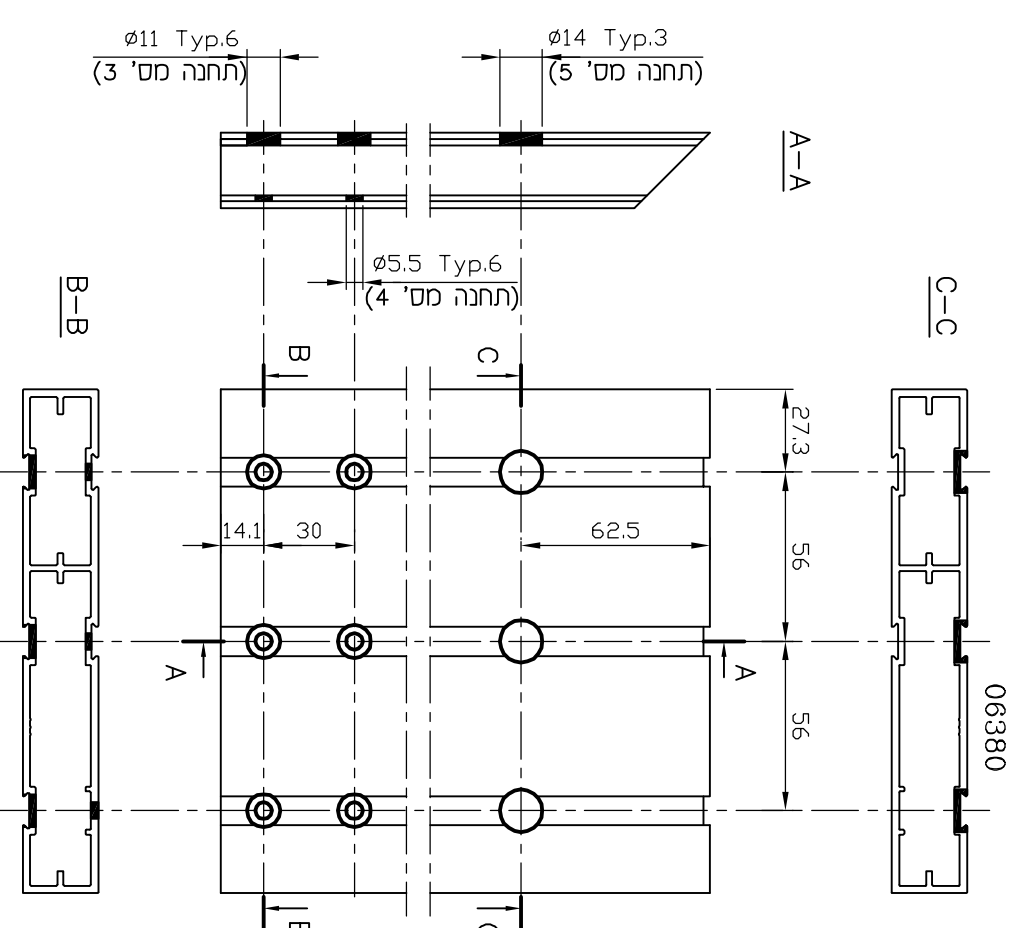
**פינוי במסילה עליונה עבור פינות חייבור (תק"ט 1545, תק"ט 3460)**  
 (מבלט מנ"ט 3160 – תחנה מס' 5) קני"ט 2:5



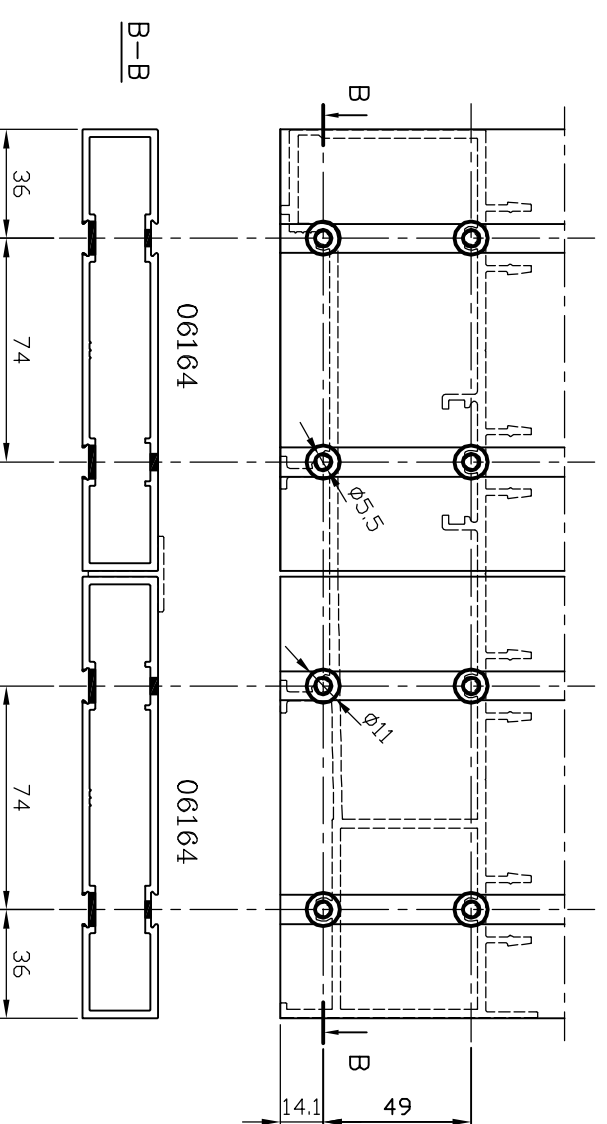
**פינוי במחזזה עבור פינות חייבור (תק"ט 1545, תק"ט 3460)**  
**ולחייבור מסילה תחתונה נמוכה – פרופיל מטי 06375 - 3 נתיבים**  
 (מבלט מנ"ט 3160)



**פינוי במחזזה עבור פינות חייבור (תק"ט 1545, תק"ט 3460)**  
**ולחייבור מסילה תחתונה גבוהה – פרופיל מטי 06504 - 3 נתיבים**  
 (מבלט מנ"ט 3160)

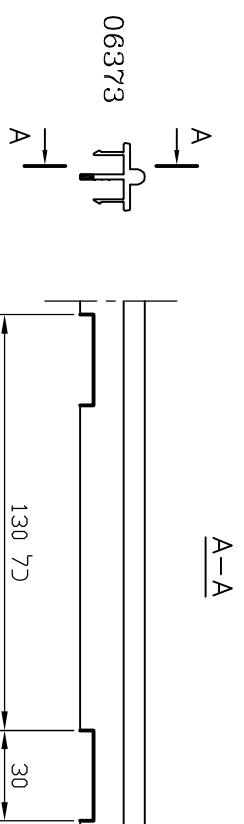


**פינוי במחזזה עבור חייבור מסילה תחתונה 4 נתיבים – פרופיל 07404**

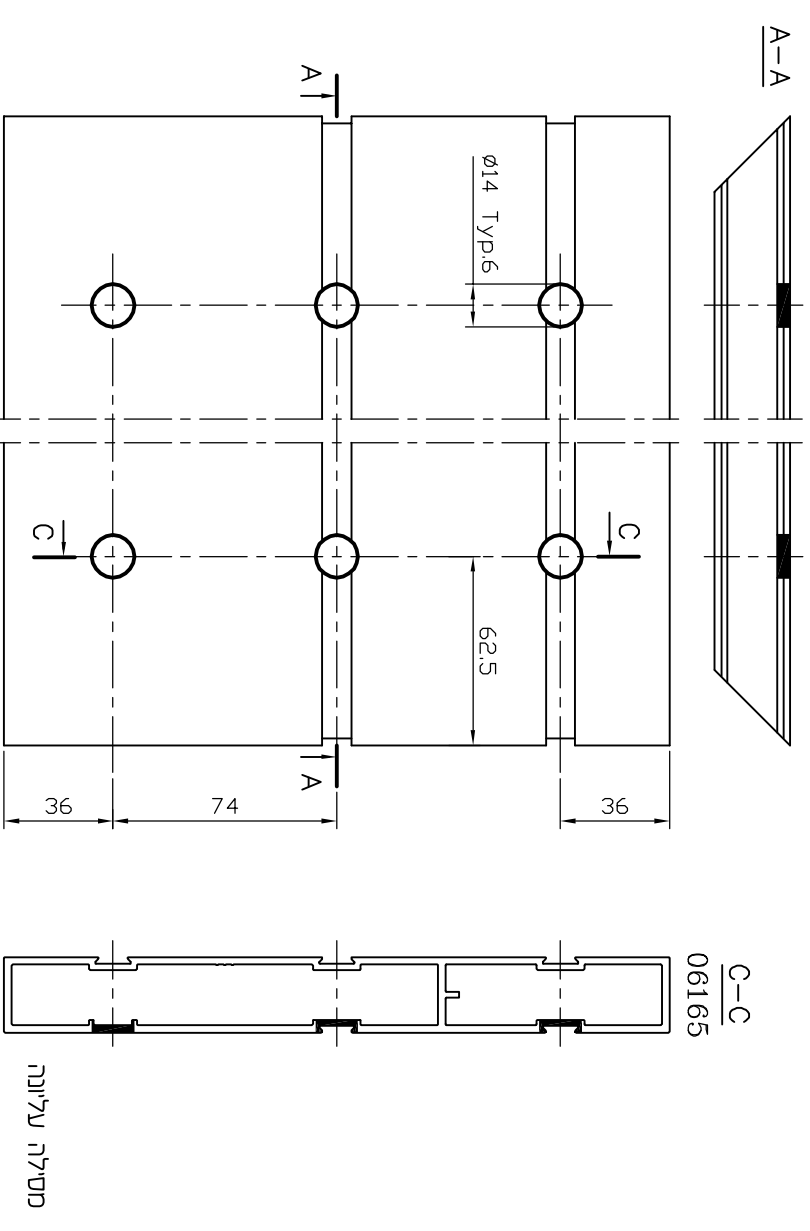


קני"ט 1:2.5

**פינוי במכסה לנתבי עבור ניקוז מים**  
(מבליט מנ"ט 3160 - תחנה מס' 7)

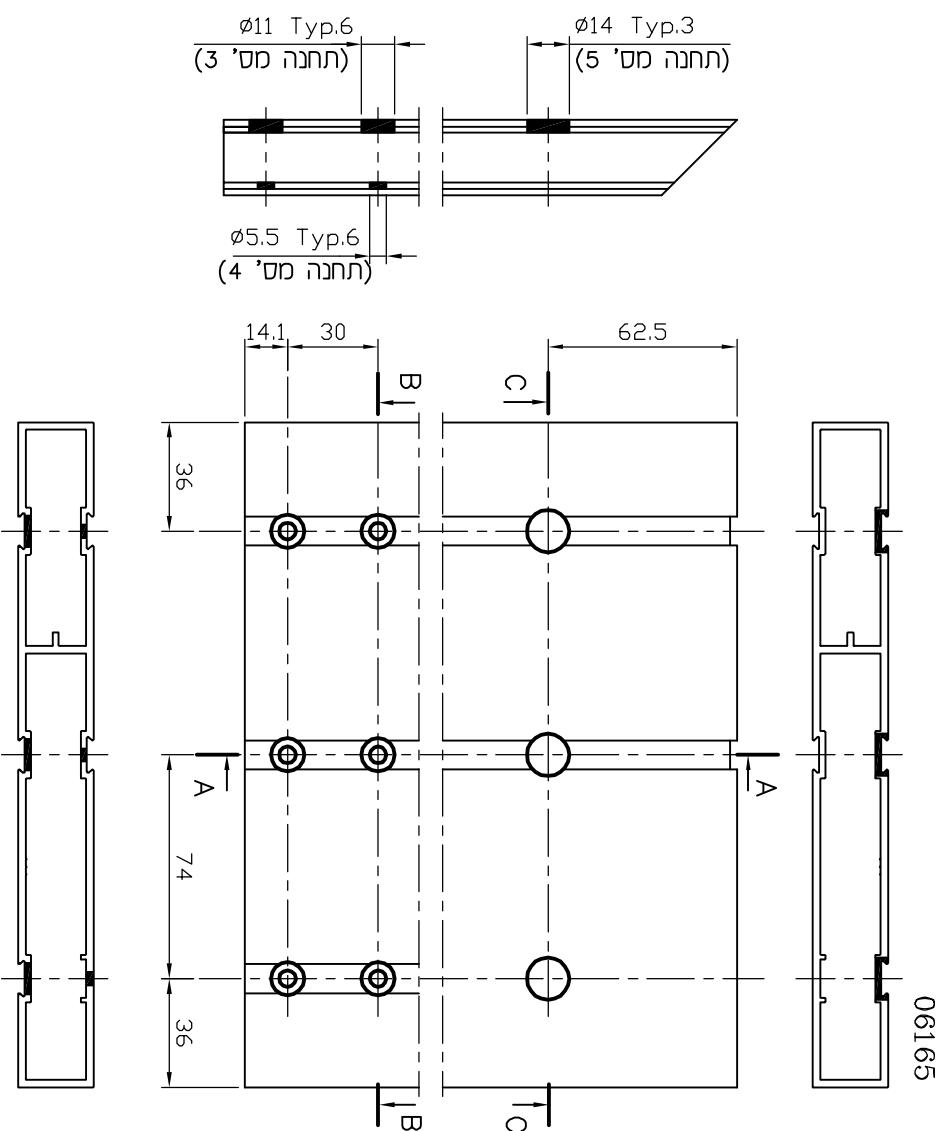


**פינוי במסילה עליונה עבור פינוי חייבור (מק"ט 3463, מק"ט 3464)**  
(מבליט מנ"ט 3160 - תחנה מס' 5)

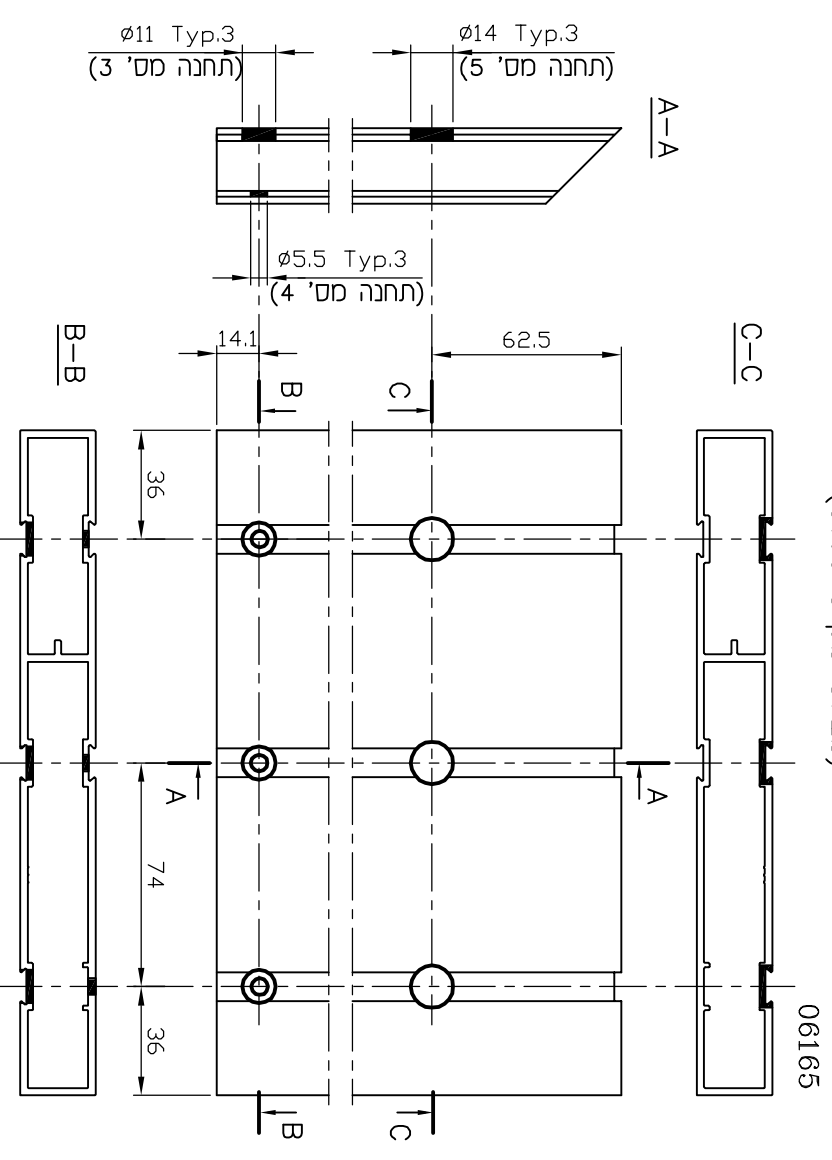


מסילה עליונה

**פינוי במחזור עבור פינוי חייבור (מק"ט 3463, מק"ט 3464)**  
**לחייבור מסילה תחתונה גבוהה - פרופילים מס' 06388+06389**  
**3 נתיבים עם צלון פנימי**  
(מבליט מנ"ט 3160)



**פינוי במחזור עבור פינוי חייבור (מק"ט 3463, מק"ט 3464)**  
**לחייבור מסילה תחתונה נמוכה - פרופילים מס' 06377+06378**  
**3 נתיבים עם צלון פנימי**  
(מבליט מנ"ט 3160)

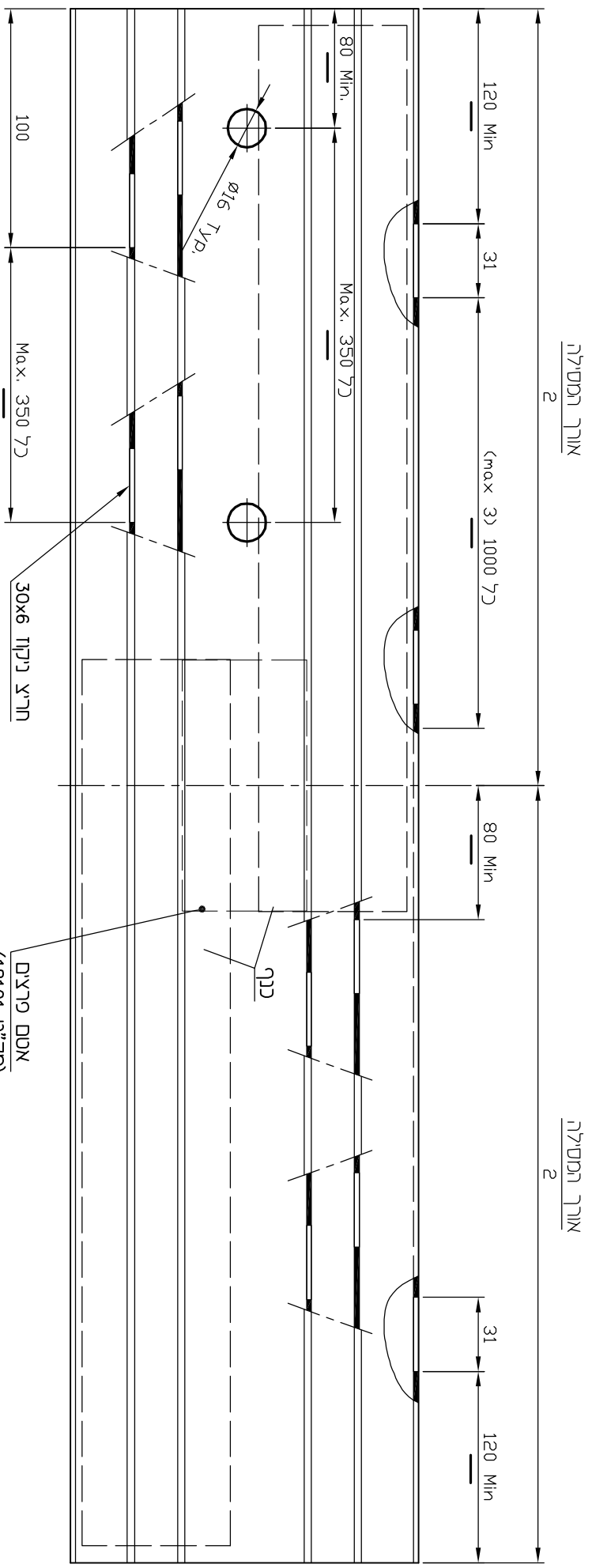


4	17	ג	2200
מחזור	עמוד	פרק	סדרת הזדהות

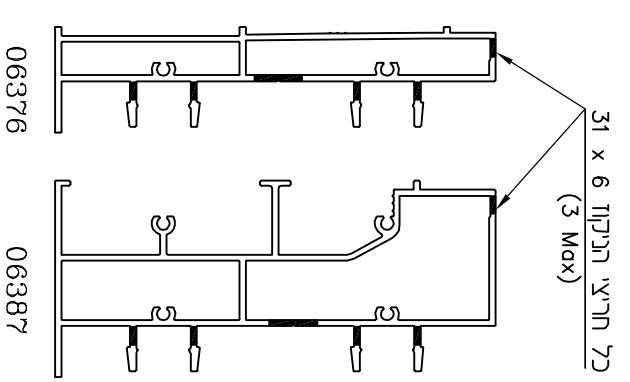
פינויים במסילתה תחתונה לניקוז מים  
2 נתיבים

(מבליט מנק"ט 3160 - תחנה מס' 6)

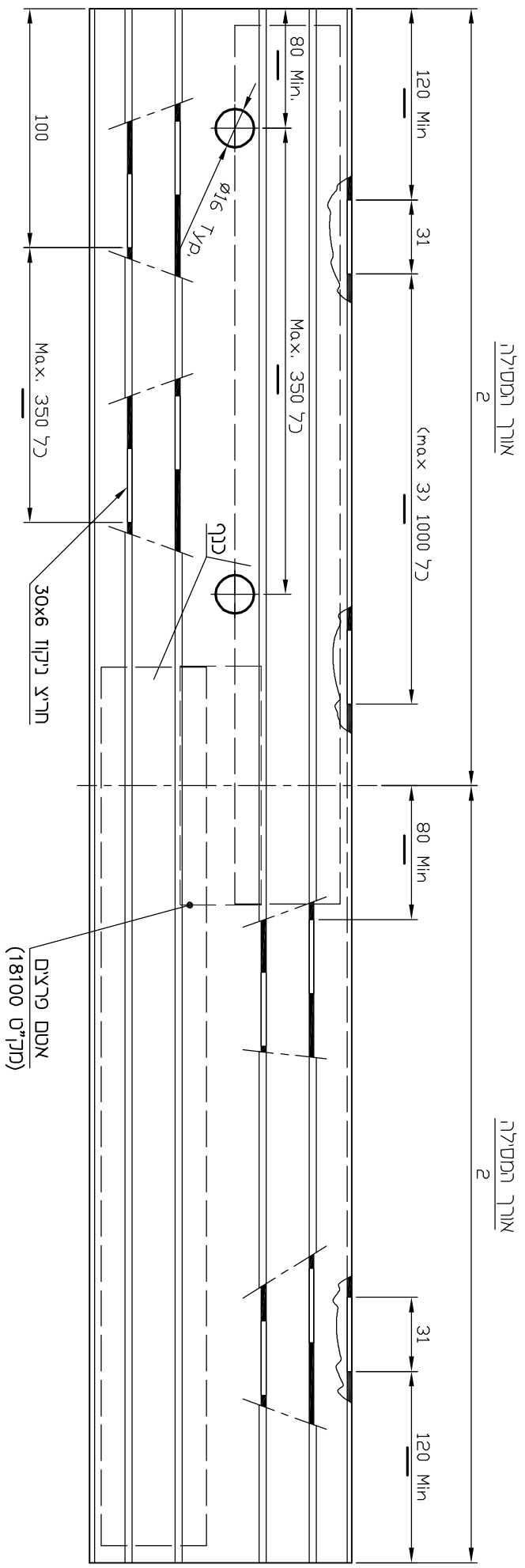
קניט 5:2:1



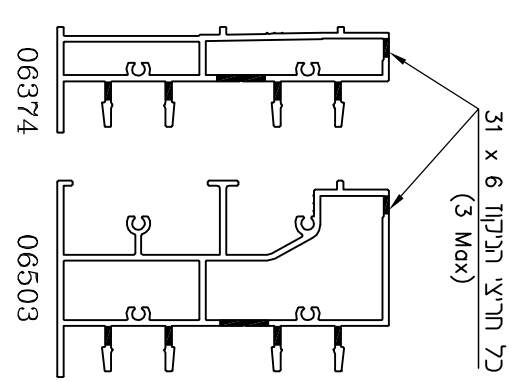
אטם פרצום  
(מק"ט 18101)



כל חריץ הניקוז 6 x 31  
(3 Max)



אטם פרצום  
(מק"ט 18100)

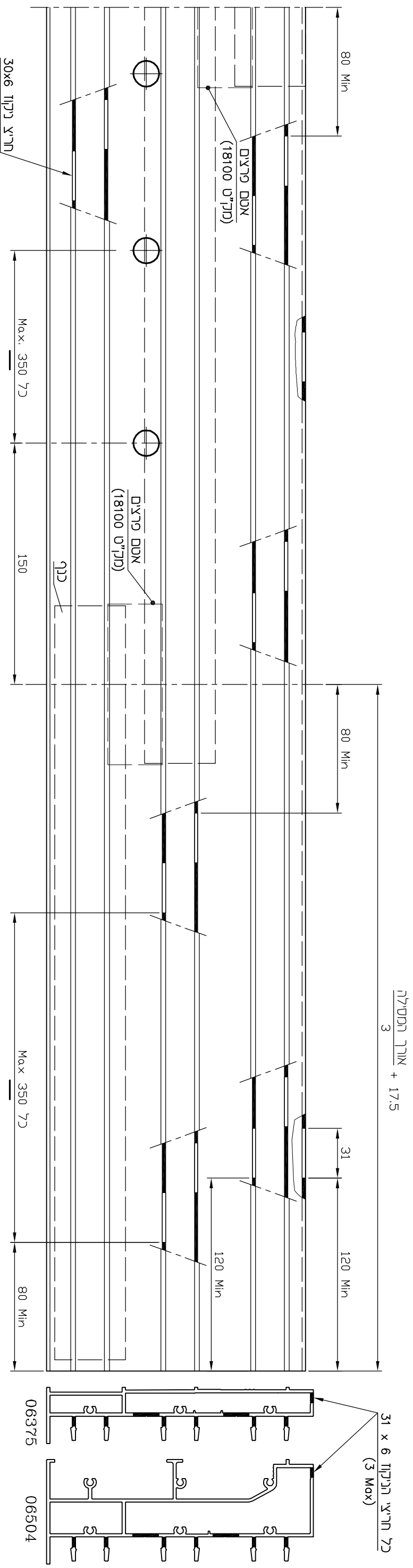
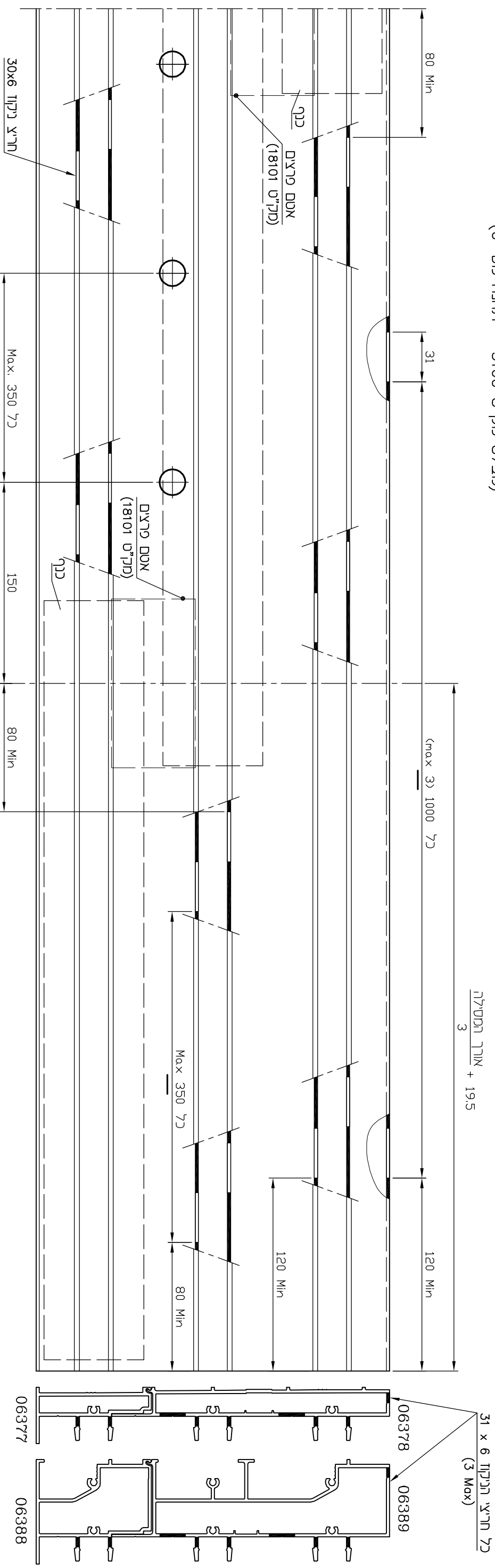


כל חריץ הניקוז 6 x 31  
(3 Max)

**פינויים במסילה תחתונה לניקוז מים**

**קנייט 1:2.5**

**3 נתיבים** (המשך בעמוד ג-19)  
 (מבלט מ"ט 3160 – תחנה מס' 6)



**הערה:** אין לנקות את פניי ניקוז המים אחד מול השני.

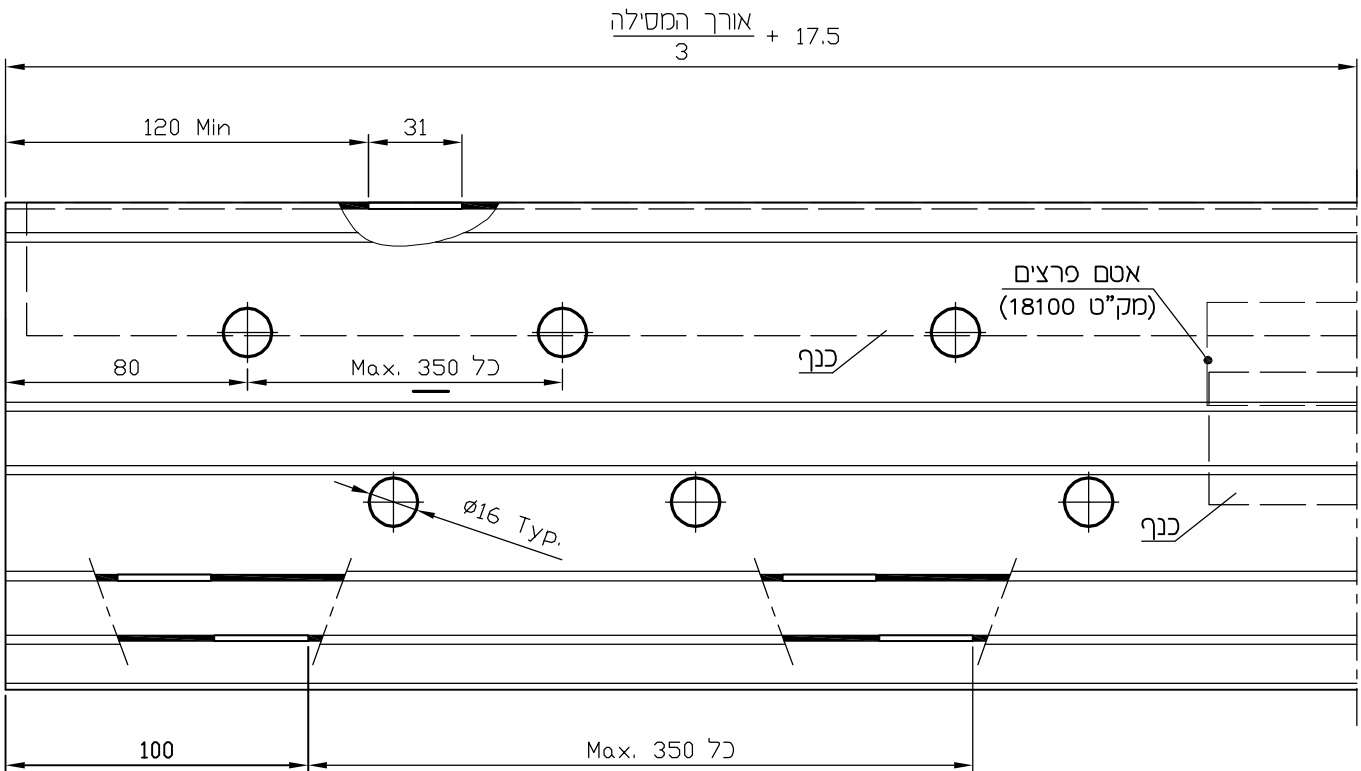
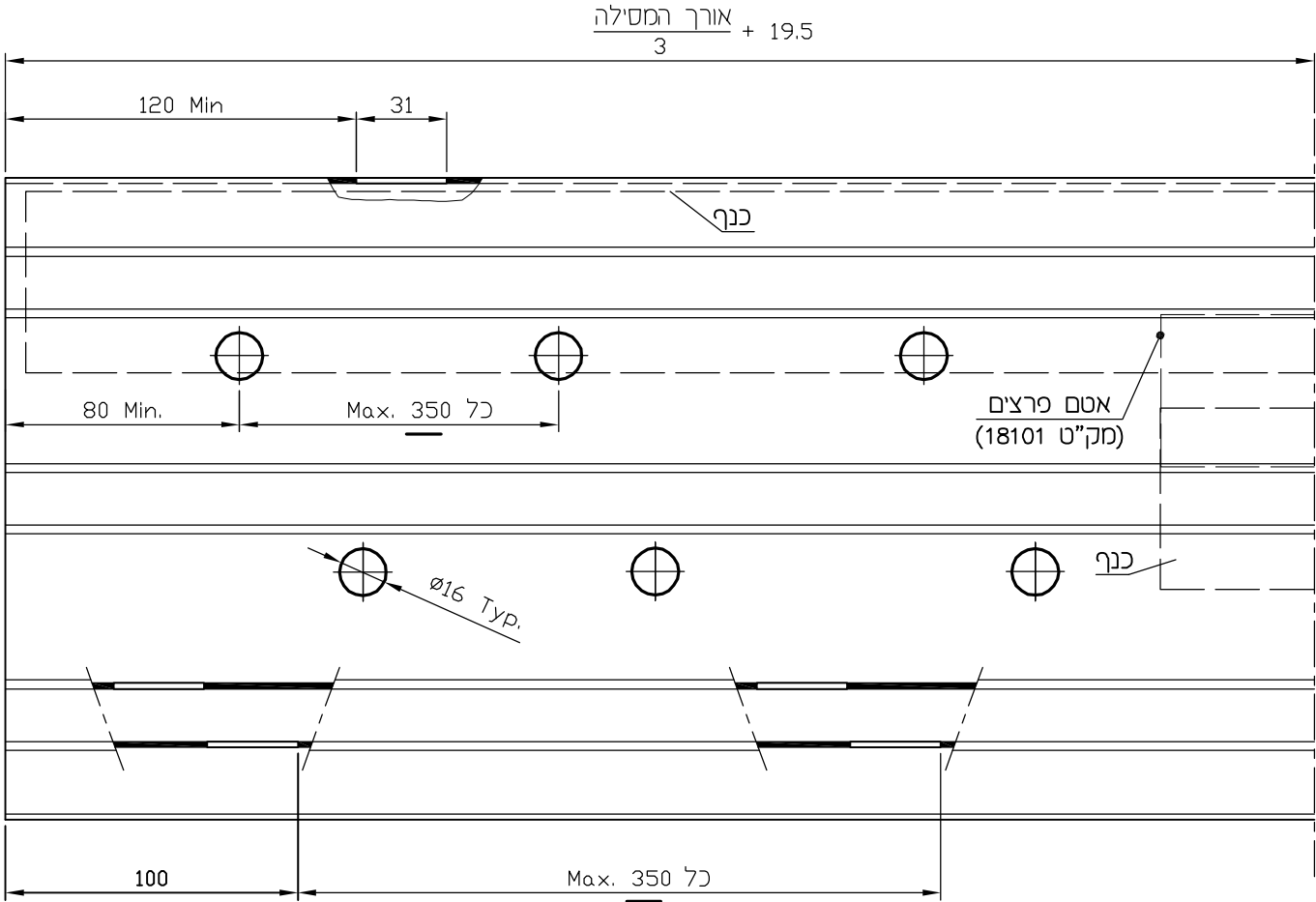
4	19	ג	2200
מהדורה	עמוד	פרק	סדרת הזזה

**פינויים במסילה תחתונה לניקוז מים**

**קני"מ 1:2.5**

**3 נתיבים** (המשך מעמוד ג-18)

(מבלט מק"ט 3160 - תחנה מס' 6)

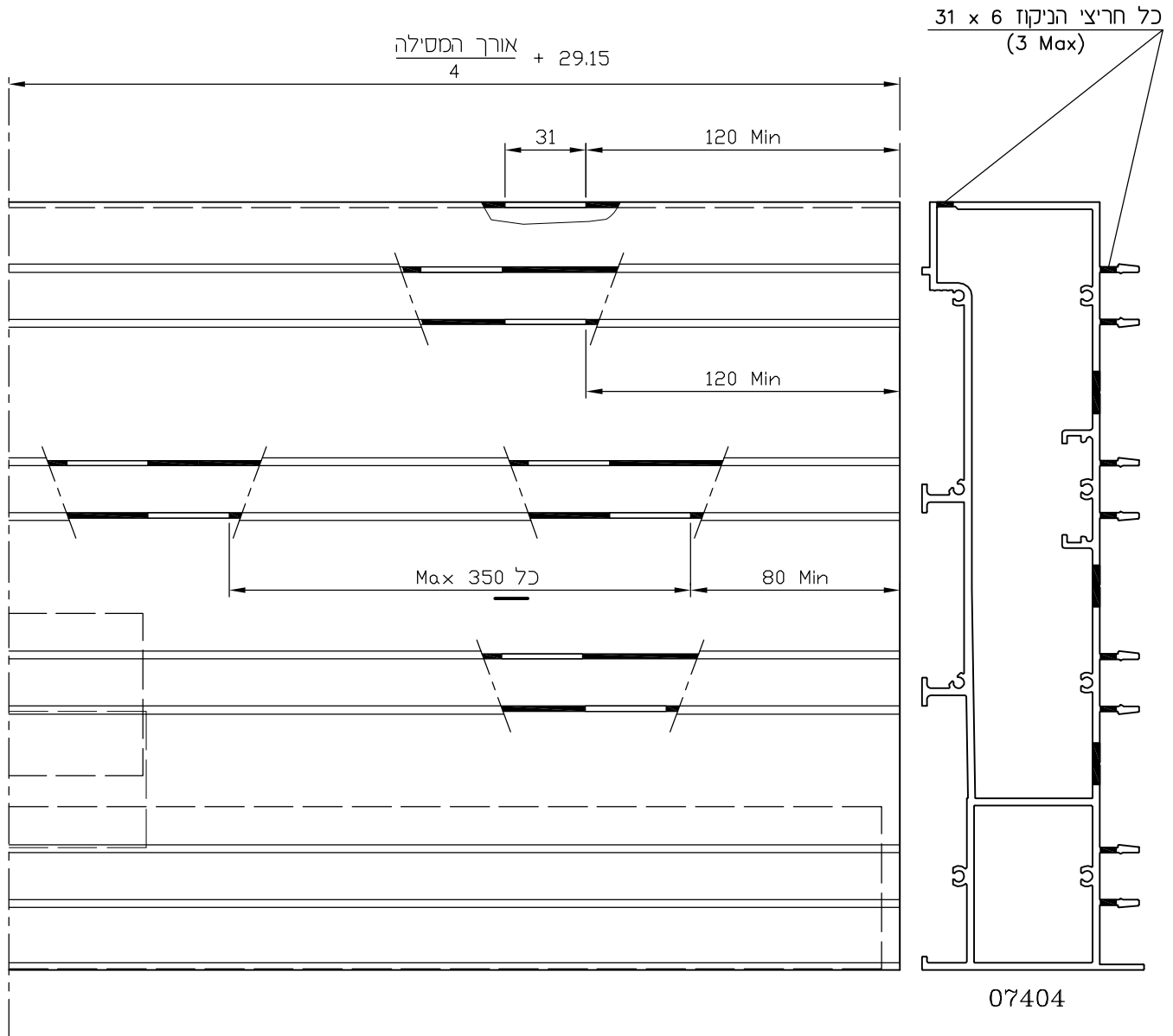




פינוי במסילה תחתונה לניקוז מים

4 נתיבים (המשך בעמוד ג-21)

קני"מ 1:2.5

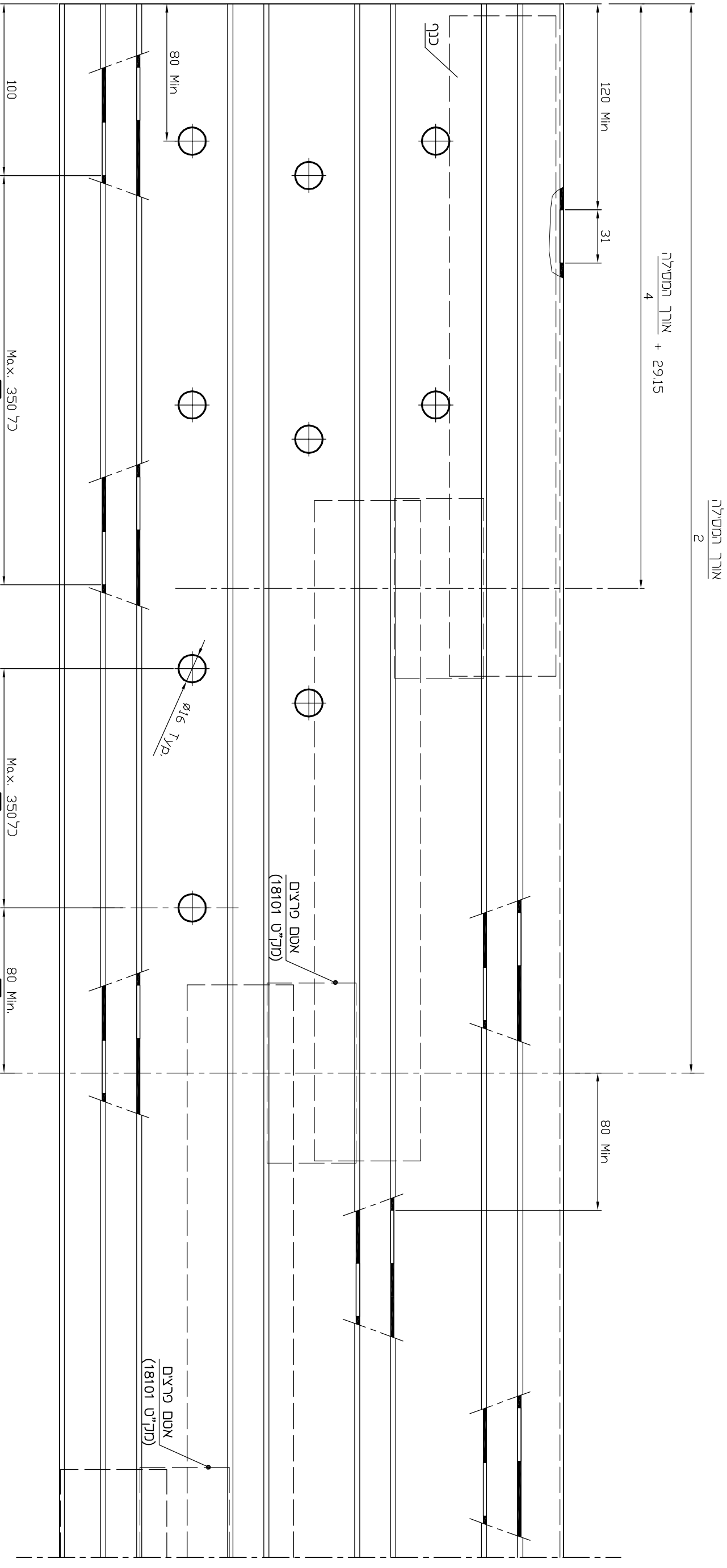


**הערה:** אין למקם את פינוי ניקוז המים אחד מול השני.

4	21	ג	2200
מחזור	עמוד	פרק	סדרת הוצאה

2200 קולט

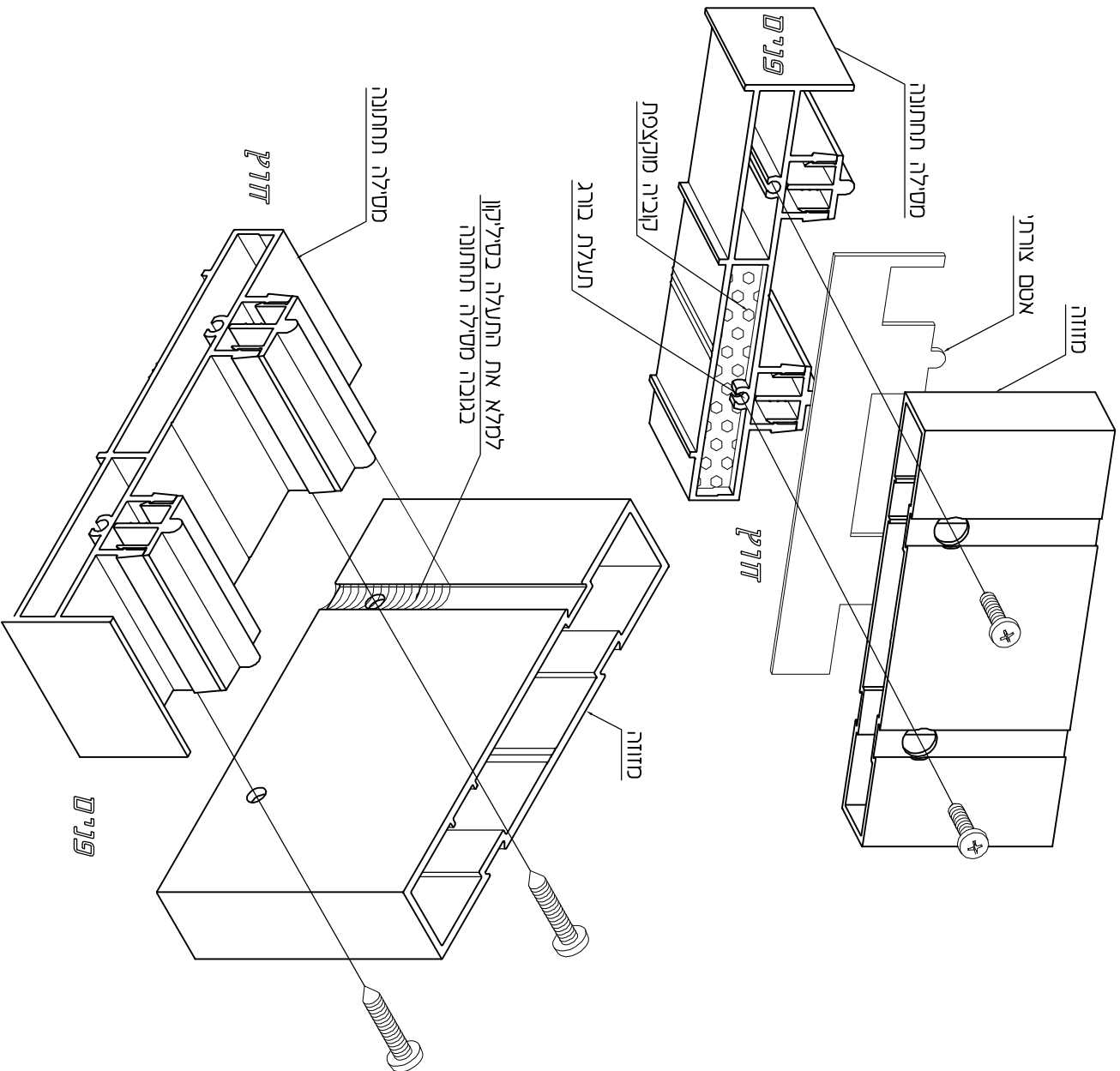
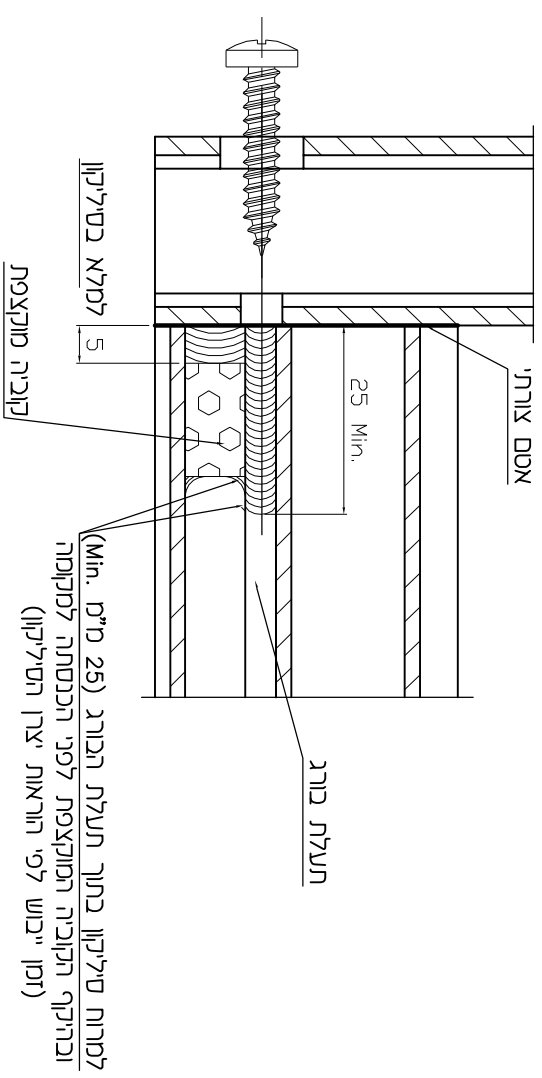
**פינוי במסילת תחנתו לניקוז מים**  
**4 נתיבים (המשך כעמוד ג-20)**  
**קני 1:2:5**



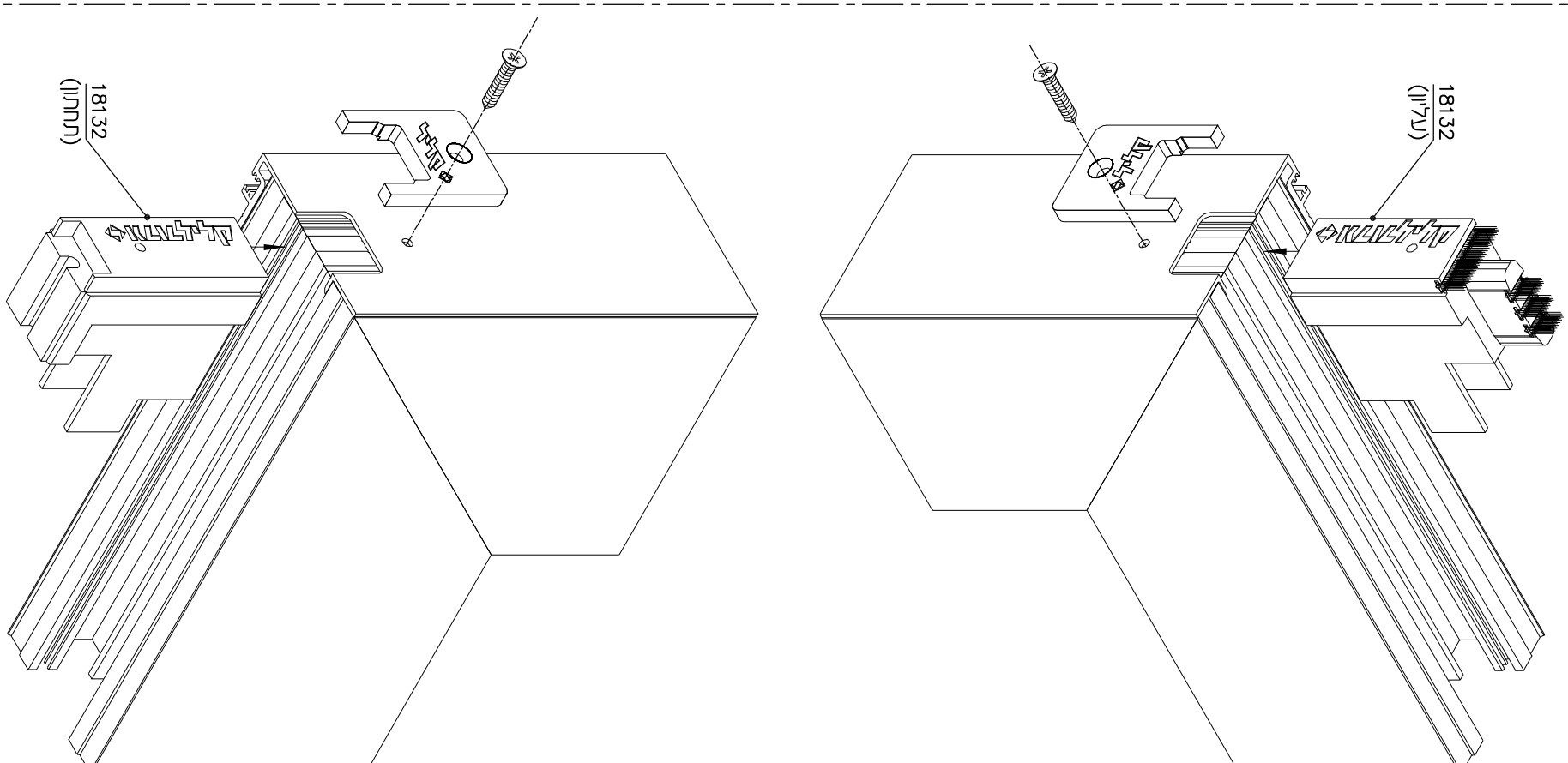
**הערה:** אין למקם את פינוי ניקוז המים אחד מול השני.

**הרכבת קובייה מוקצפת ואסם צורתי במפגש מסילה תחתונה ומזוזה**

קני"מ 1:1

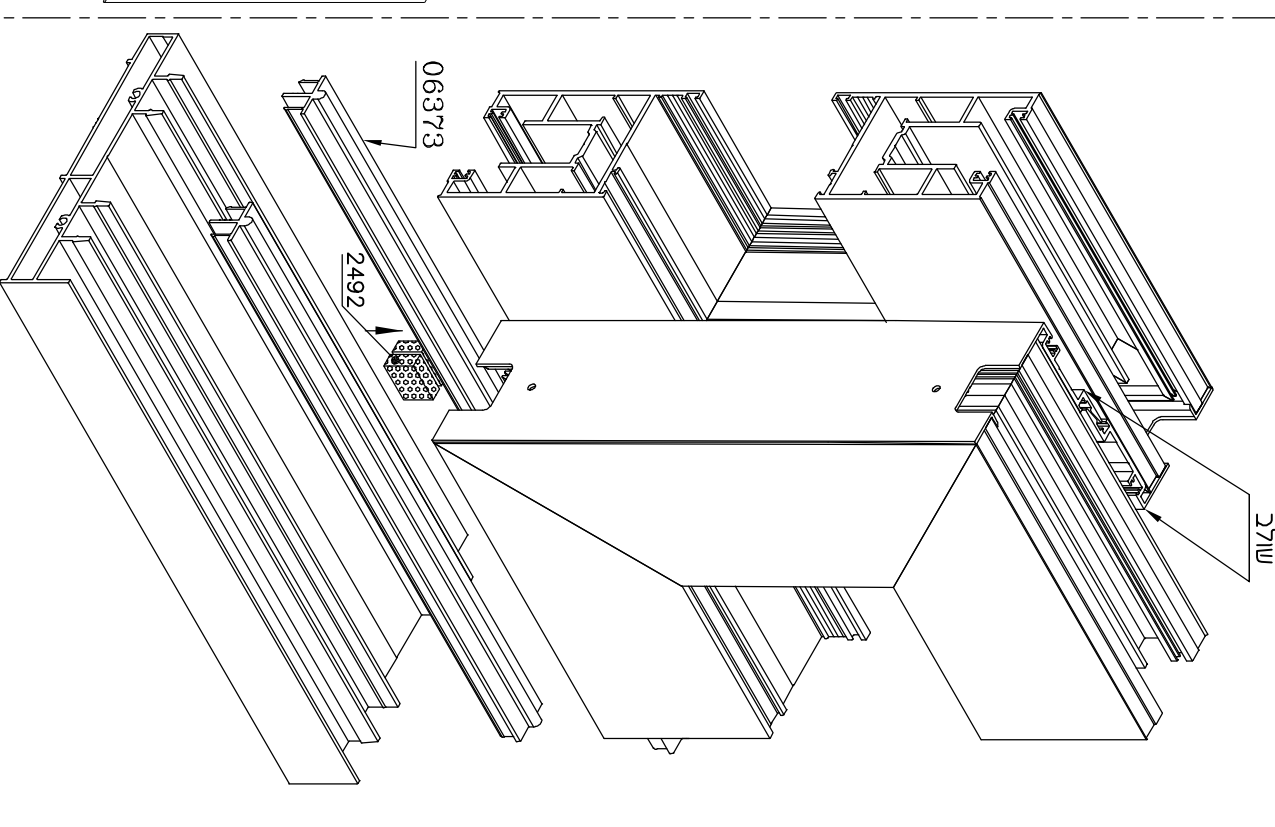
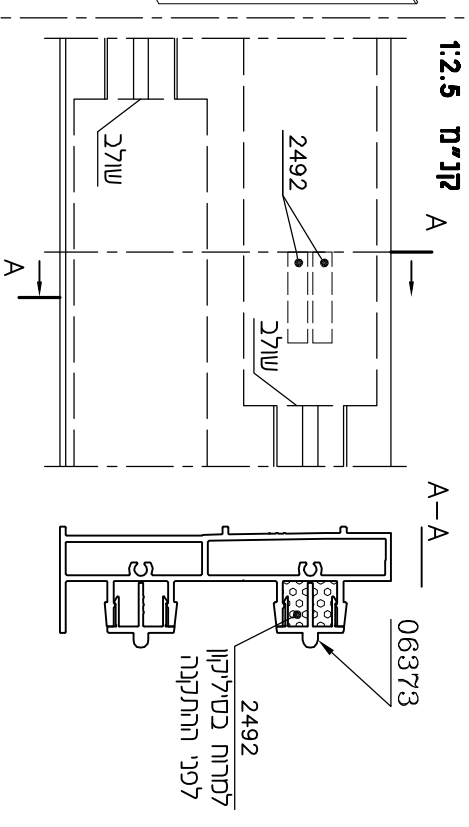


**כנף - התקנת פקזי השלמה (מק"ט 18132) עבור כנף עד 400 ק"ג**



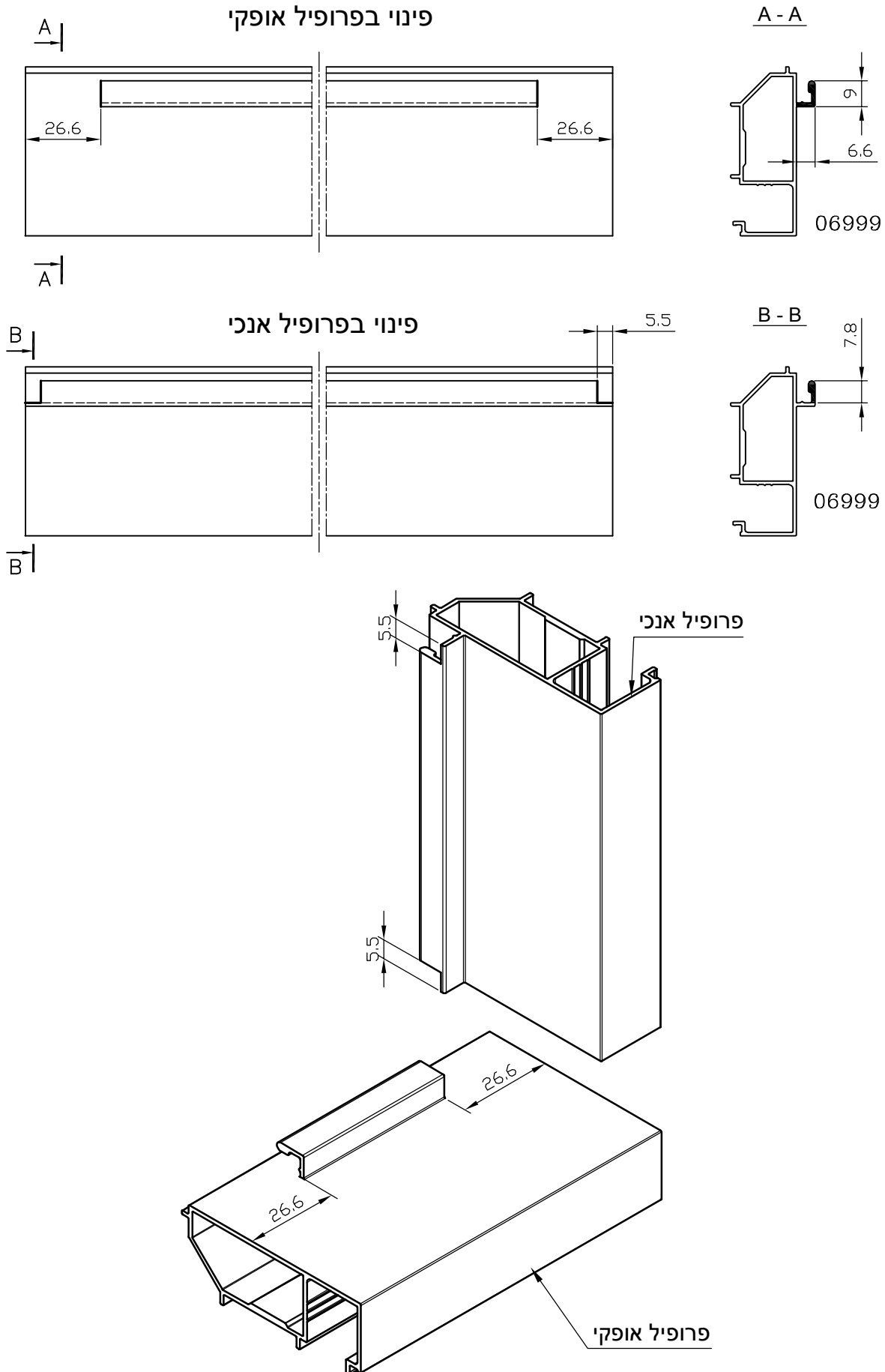
**התדירות התקנת קוביות מוקצפות (מק"ט 2492) עבור מכסה לנתיב דשורבי**

אין להתקין קוביות מוקצפות בנתיב פנימי



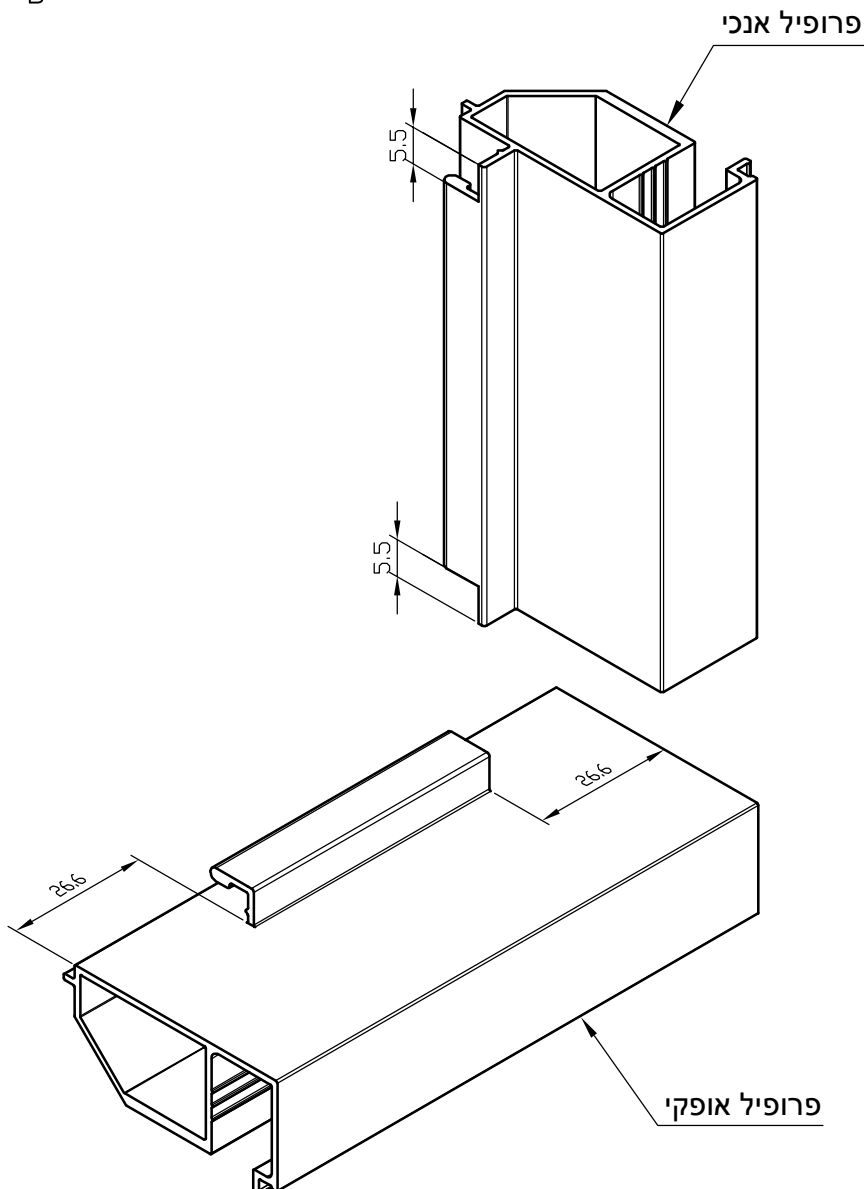
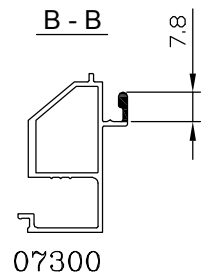
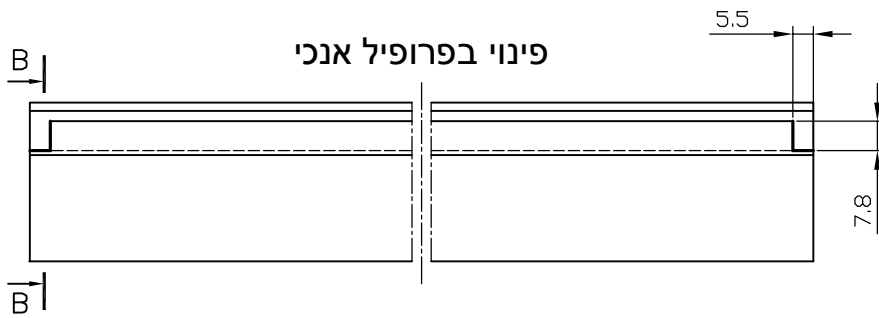
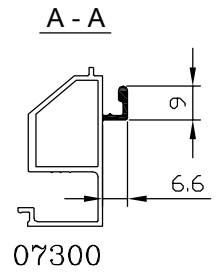
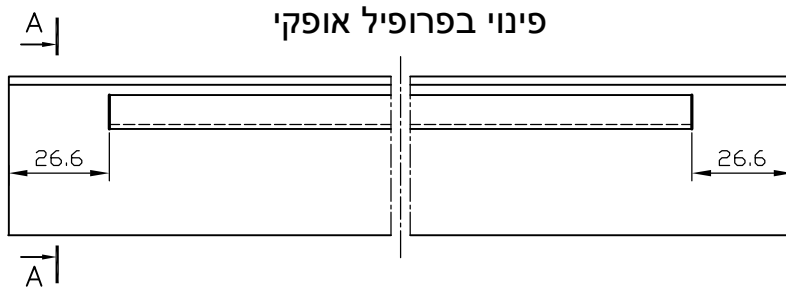
## פינוי בפרופיל מעבר לרשת עבור כנף לצילון

קני"מ 1:2



קני"מ 1:2

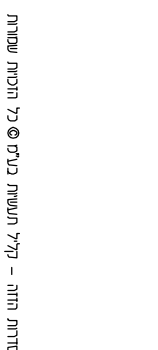
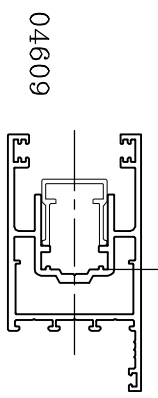
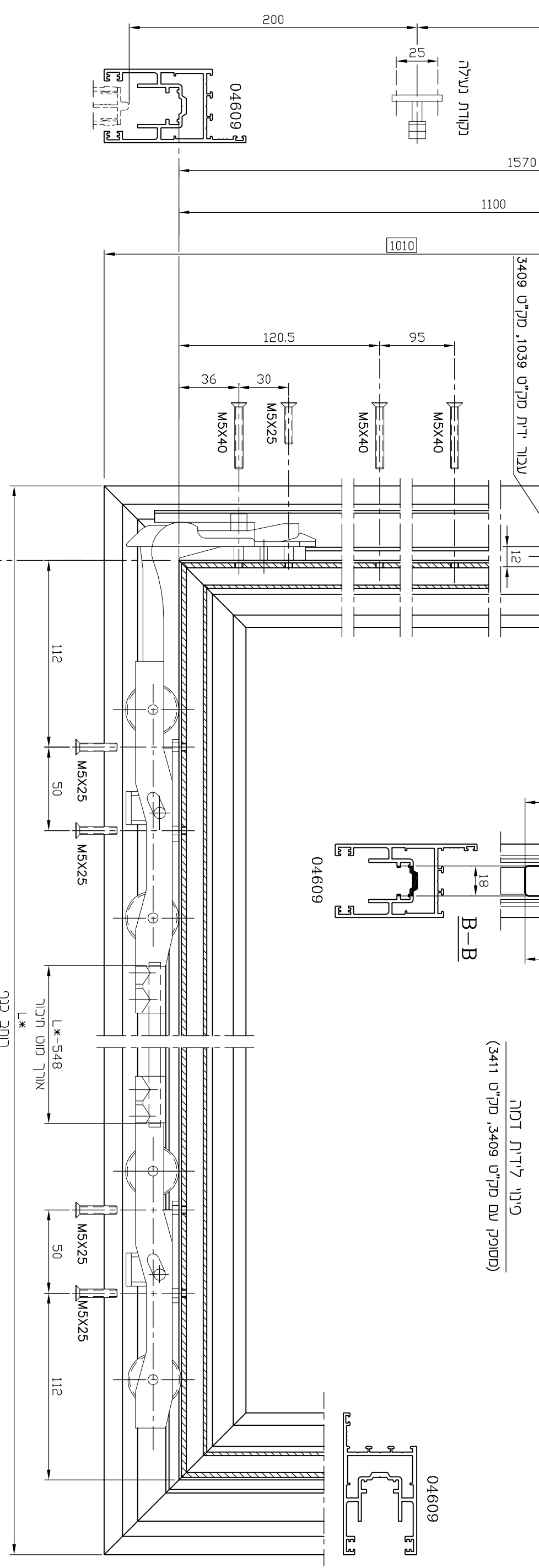
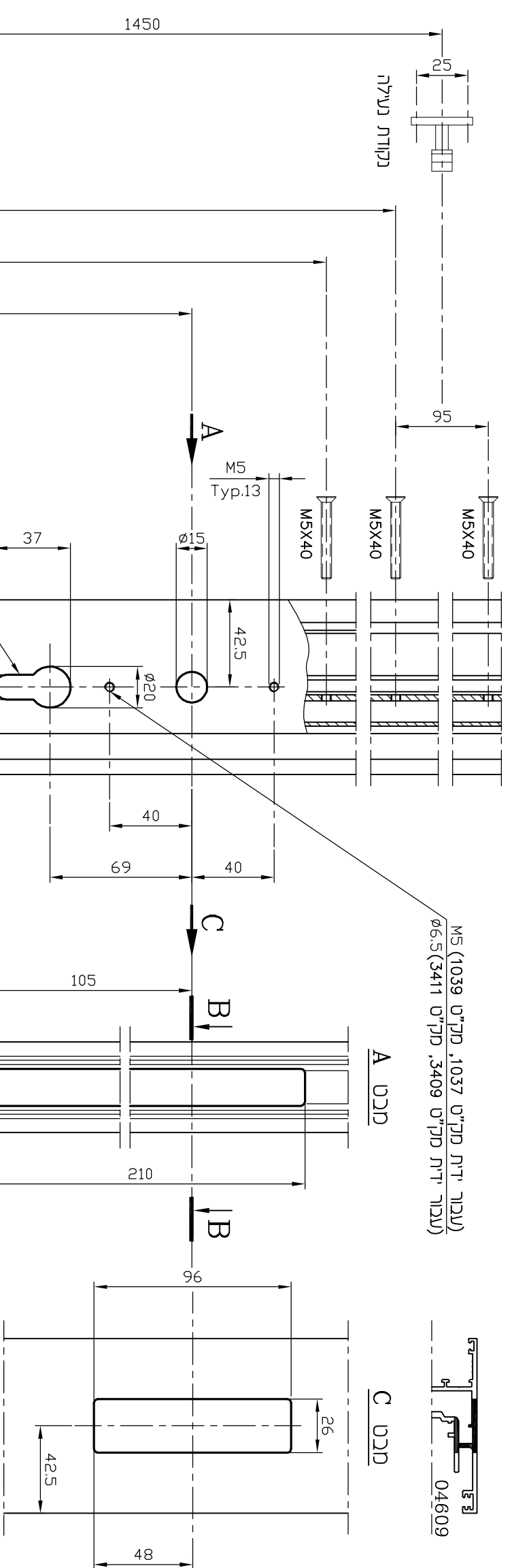
פינוי בפרופיל מעבר לרשת





**כנף - פינור למנוגנון "הרם והוד" (מק"ט 3420 או מק"ט 3421) קנ"ט 1:2.5 (משקל כנף עד 150 ק"ג)**

כוכדי כנף דלת			
גובה כנף מ"מ	רוחב כנף מ"מ	סיוע מול	מיק' מרק'
1865	700		
2365	2200		

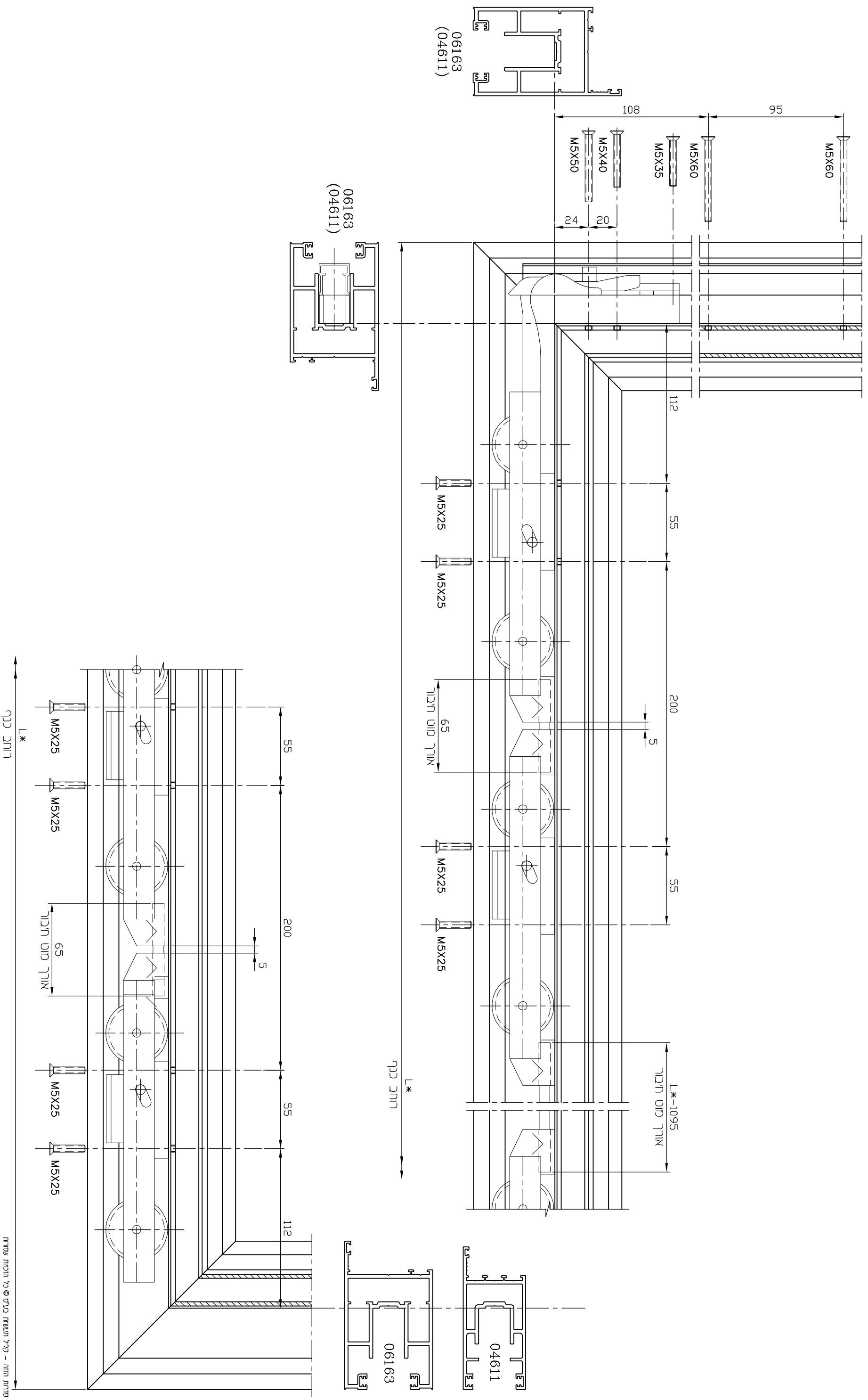


סדרת זהה - קולט תעשית נטיס © כל הזכויות שמורות



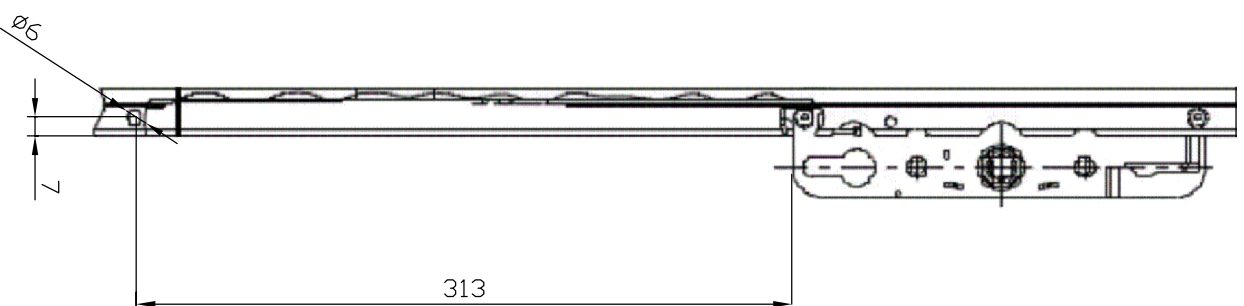


**כנף - הרכבת גלגליים נוספים (מק"ט 3436) להשלמת מנגנון**  
**"הרם והזד" (מק"ט 3422 או מק"ט 3423)**  
**קני"ט 1:2.5 (משקל כנף עד 400 ק"ג)**

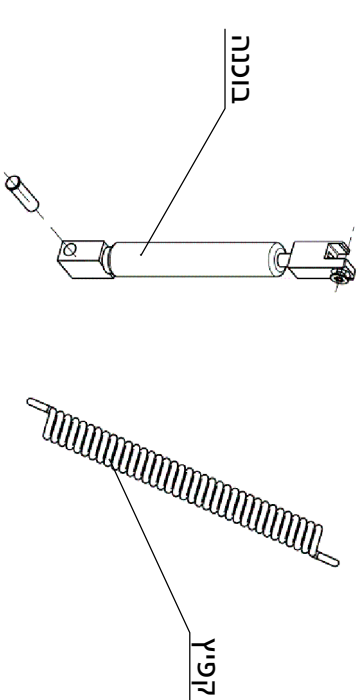


תק"ט 3438 - סט אביזרים לריסון תנועת ידית

באביזרי הרים והזדה הישנים ששווקו לפני תחילת 2015 לא היה קיים קדח. להוספת קידוח באביזרים אלו יש לבצע קדח עובר בקוטר 6 מ"מ במיקום המתואר בתמונה הבאה:



שים לב: בכדי להתקין את הבוכנה (הקפיץ) בדלת מותקנת, חובה להוציא את הכנף ממקומה ולהשייבה על משטח האופקי



בוכנה - מעניקה לידיית תנועה מרוסנת ובלקצב אחיד בעת הורדת הכנף כלפי מטה. מומלץ לשימוש בכל כנף שמשקלה עד 400 ק"ג

קפיץ - מסייע לסובב את הידית בעת הרמת הכנף עבור משקלי כנף כבדים. מומלץ לשימוש לכנף שמשקלה בין 200 ק"ג ועד 400 ק"ג

אופן ההרכבה -

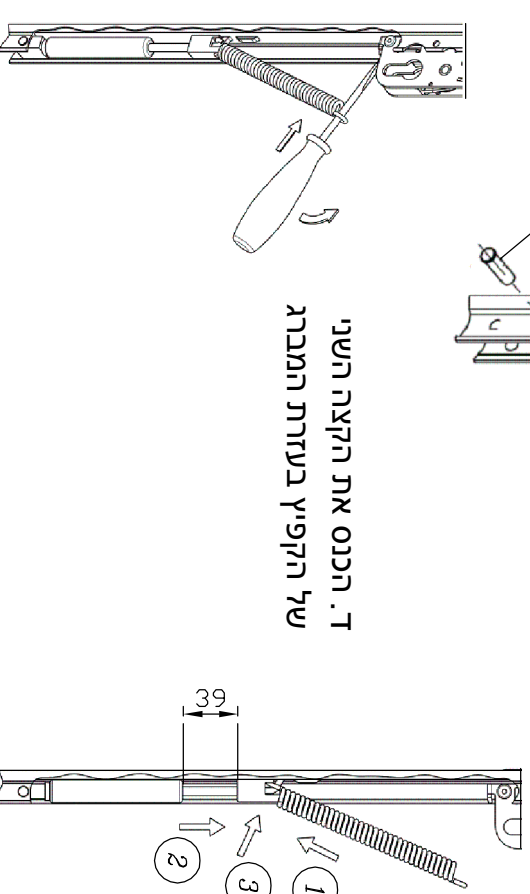
- א. וודא שהווי נמצא במצב עליון ע"י סיבוב ציר הידית.
- \* עבור כנפיים במשקל נמוך מ 200 ק"ג הכנס את הפין דרך הקדח של המנגנון ושל הבוכנה והמשך לשלב ב'.
- ב. הדק את הבורג

\* עבור כנפיים במשקל גדול מ 200 ק"ג המשך לשלב ג + ד.

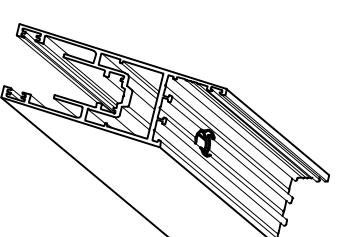
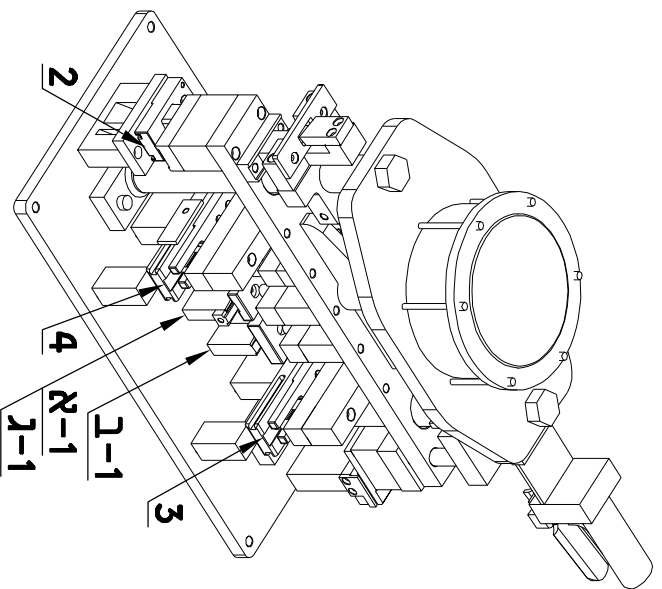
ג. בצע את הפעולות לפי הסדר הבא:

- 1 הכנס את הקפיץ לוו
- 2 הכנס את הבוכנה לוו
- 3 הדק את הבורג

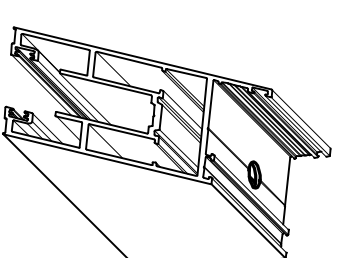
ד. הכנס את הקצה השני של הקפיץ בעזרת המברג



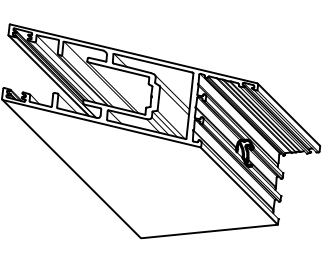
**מבליט - תקליט 3160**  
(המשך בעמוד ג-29)



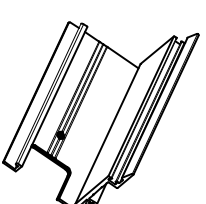
**ניקוב 2-1 א**  
04609



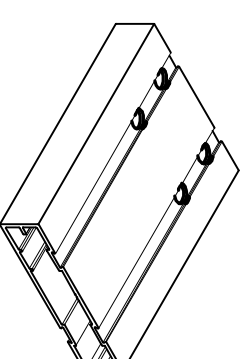
**ניקוב 3-1 ב**  
06163  
**תחתה מס' 1**  
פינוי עבור פינה סרודה



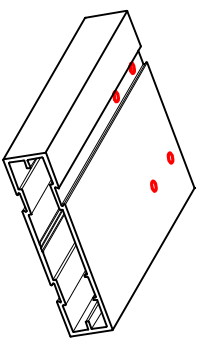
**ניקוב 4-1 ג**  
04611



**תחתה מס' 2**  
פינוי שולב עבור מוביל

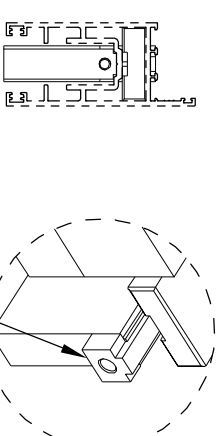
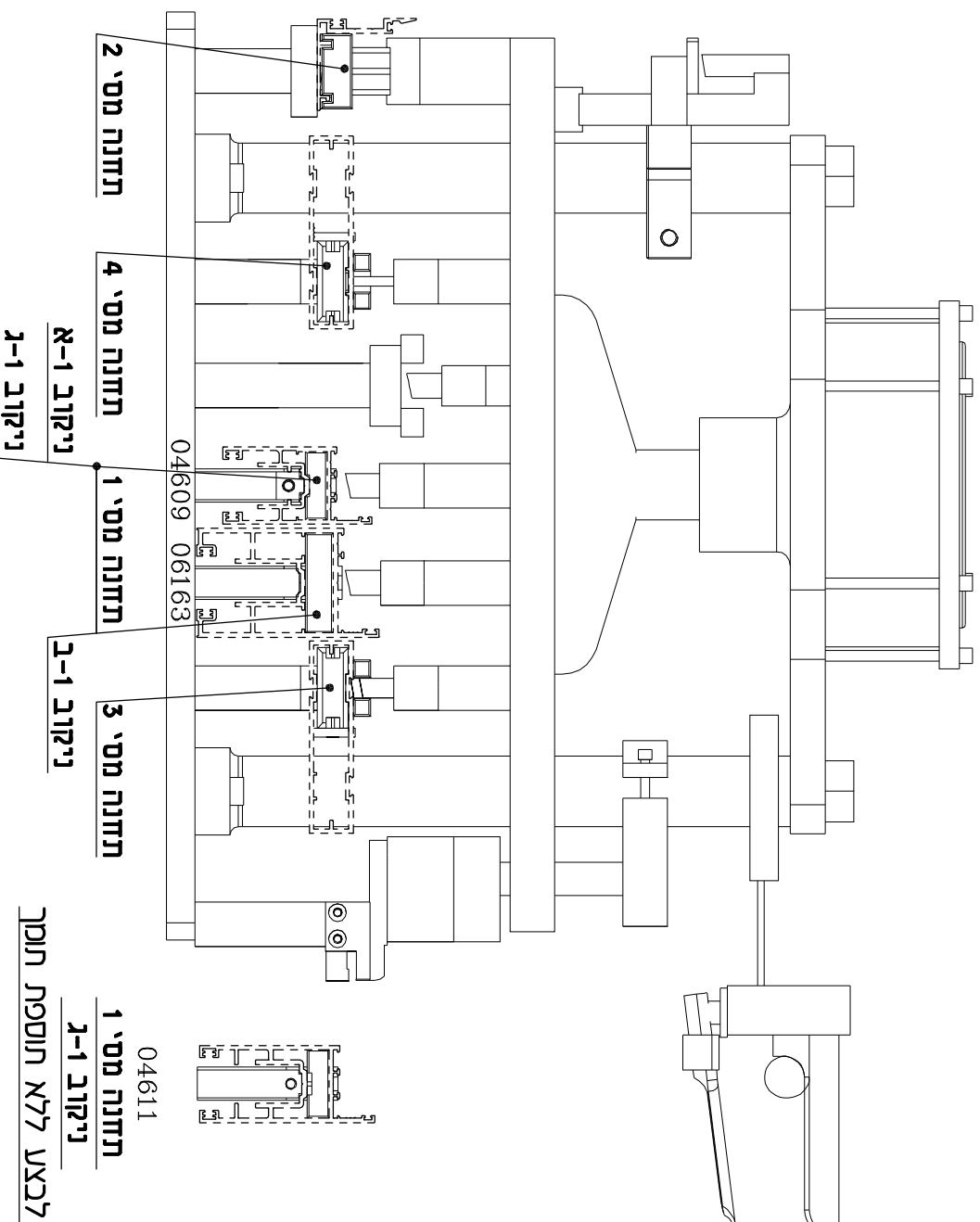


**תחתה מס' 3**  
ניקוב בודד  $\phi 11$



**תחתה מס' 4**  
ניקוב בודד  $\phi 5.5$

פינוי במחזור עבור חיבור מסילה תחתונה



04611

**תחתה מס' 1**  
ניקוב 1-1 ג

יש לבצע ללא חוספת תומך

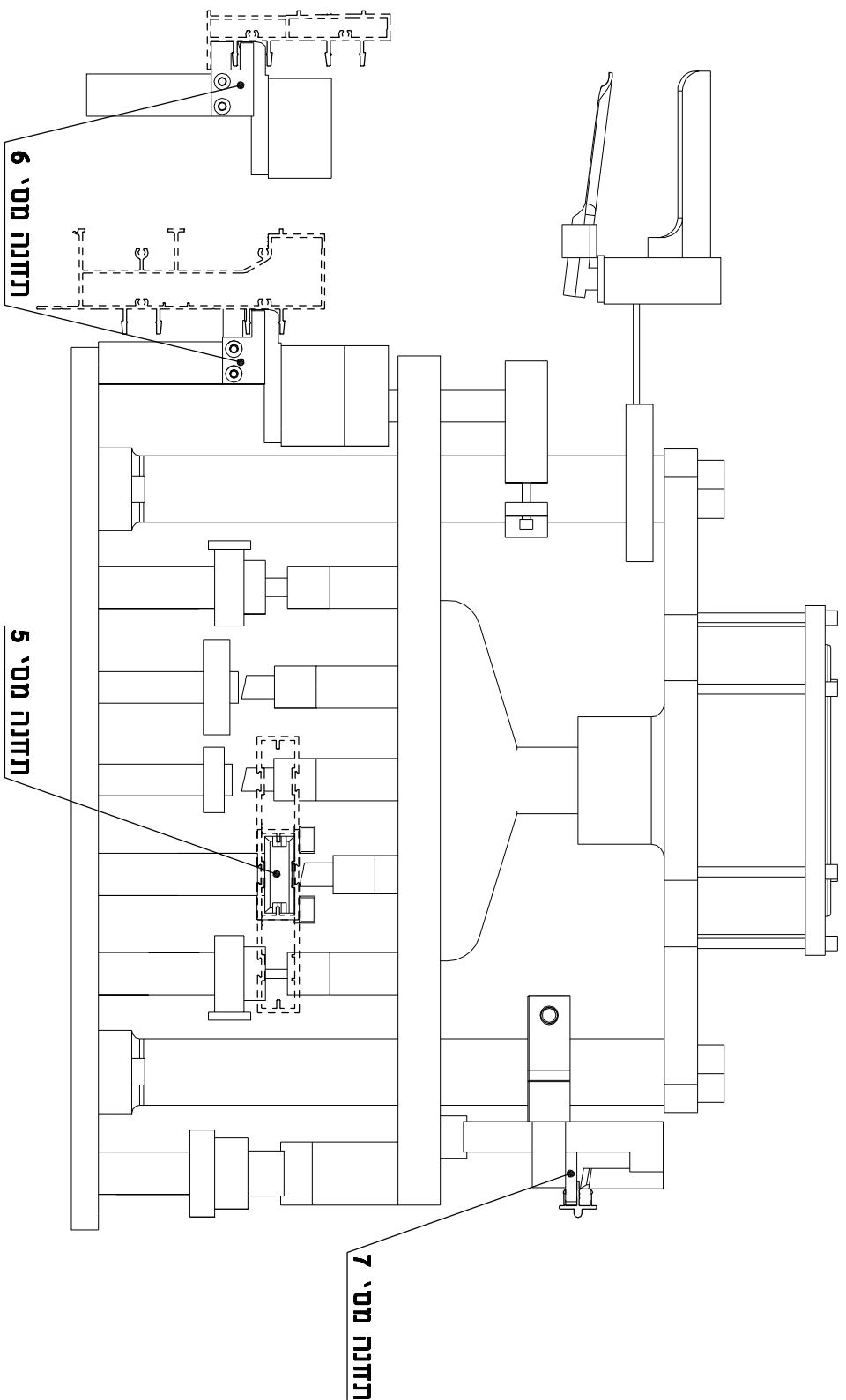
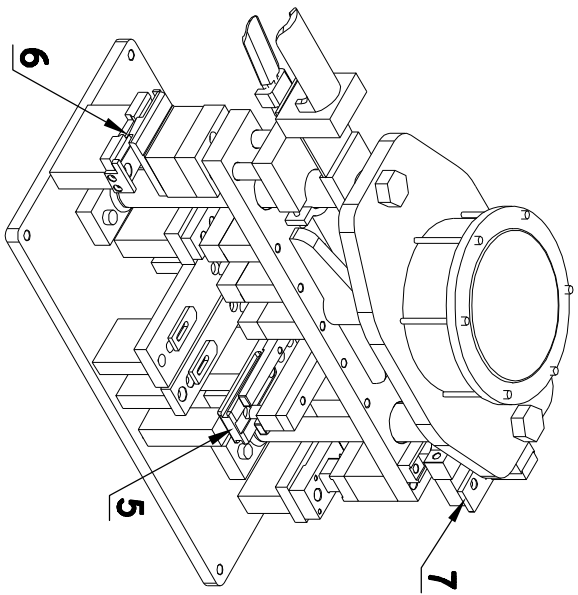
04609 06163

**תחתה מס' 1**  
ניקוב 1-1 ב

**תחתה מס' 2**  
ניקוב 2-1 א

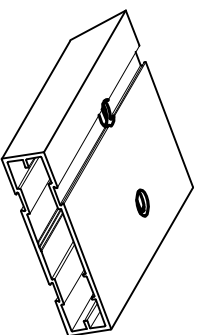
4	31	ג	2200
מחזור	עמוד	פרק	סדרת הזדה

**מבליט - מקרייט 3160**  
(רמשור מעמוד ג-28)

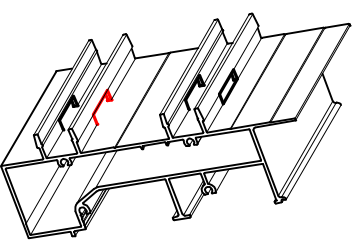


**רשימת פינייט במבליט**

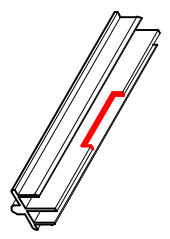
מס' תחנה	תאור הפעולה	פרטיל רמיעוד לסיני בתחנה
<b>א-1</b>		04609
<b>ב-1</b>	פיני כנף עבור פינה טרודה	06163
<b>ג-1</b>		04611
<b>2</b>	פיני שולב עבור מוביל	04610, 04612, 06168, 06759
4,3 - פיני במחזור עבור חיבור מסילה תחנה 35 מ"ס 65-1		
<b>3</b>	ניקוב בודד 11	06145, 06164, 06165, 06379, 06380
<b>4</b>	ניקוב בודד 5.5	
<b>5</b>	פיני משקוף עבור פינה טרודה	06145, 06164, 06165, 06379, 06380
<b>6</b>	פיני במסילה תחנה עבור ניקוז מים	06374, 06375, 06376, 06377, 06378, 06387, 06388, 06389, 06503, 06505
<b>7</b>	פיני במכסה לתיב עבור ניקוז מים	06373



**תחנה מס' 5**  
פיני משקוף עבור פינה טרודה



**תחנה מס' 6**  
פיני במסילה תחנה עבור ניקוז מים

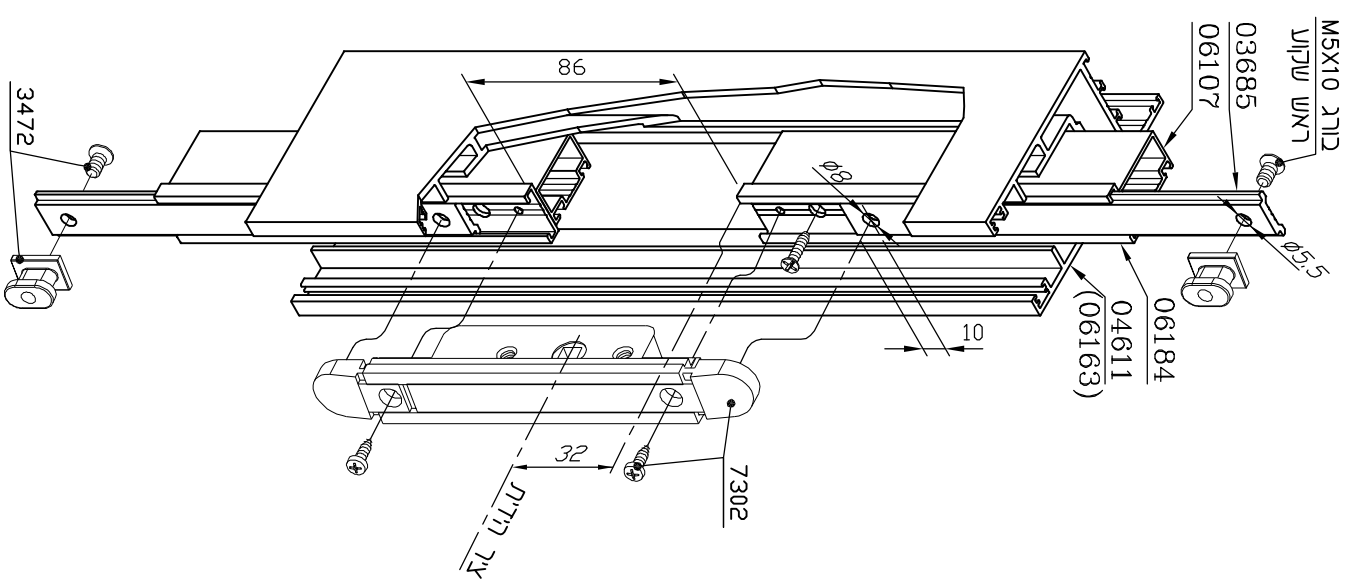


**תחנה מס' 7**  
פיני במכסה לתיב עבור ניקוז מים

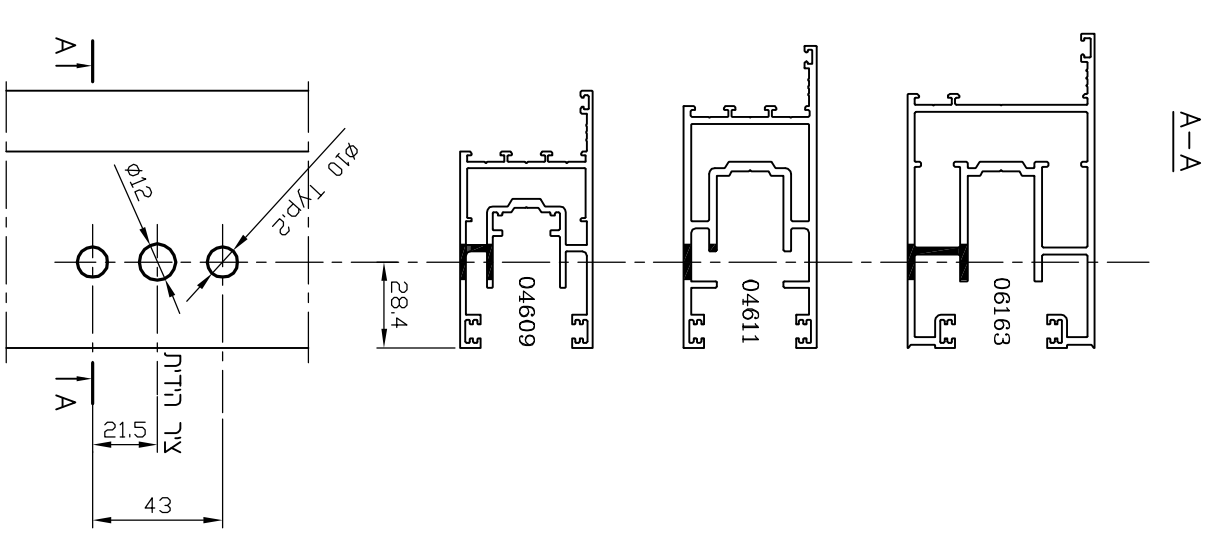
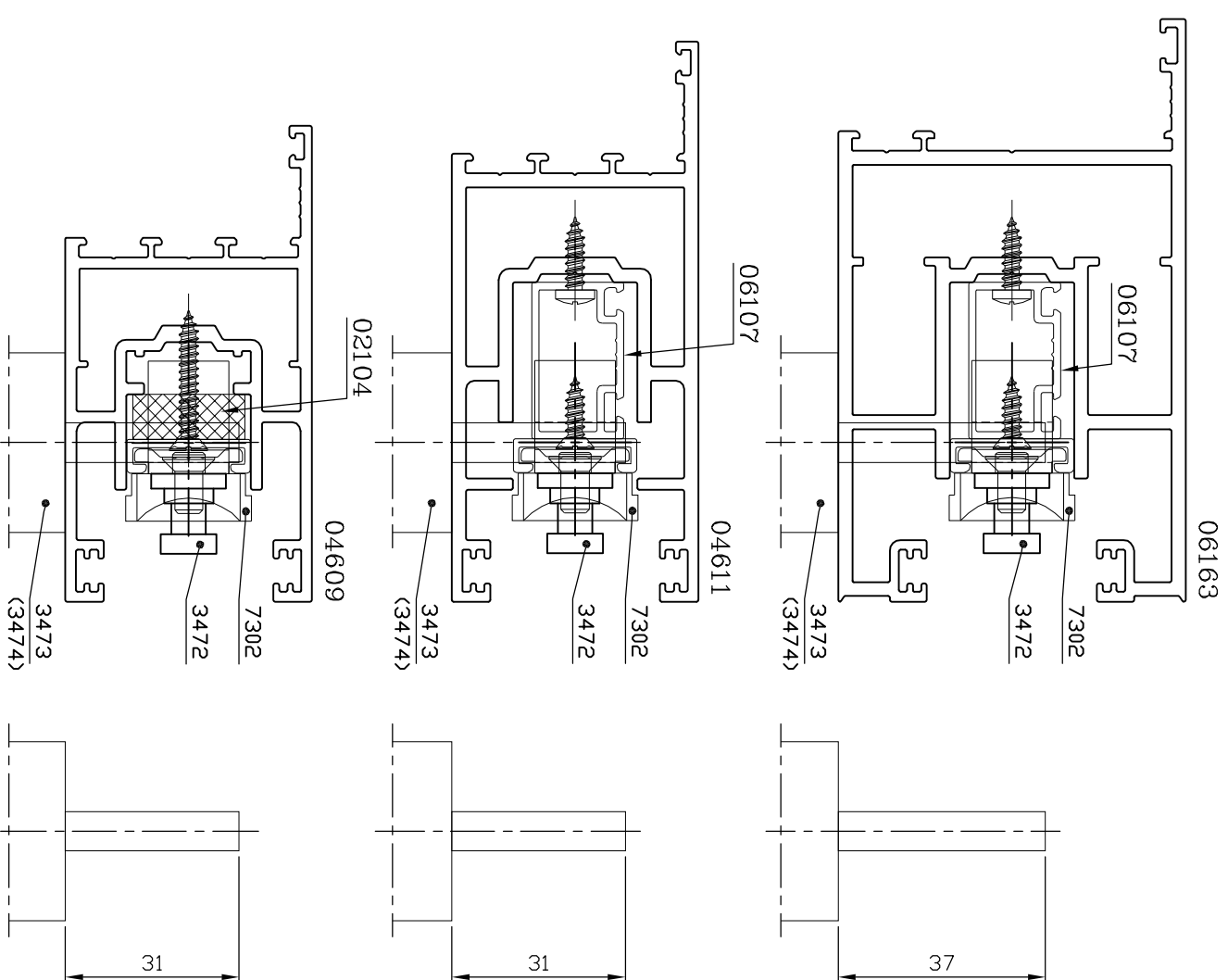
כנף חזזה - פינור לידית (מק"ט 3473, מק"ט 3474)

קני"מ 1:2.5

הרכבה:



קני"מ 1:1



סדרות הזזה

קליל אופיס 2200

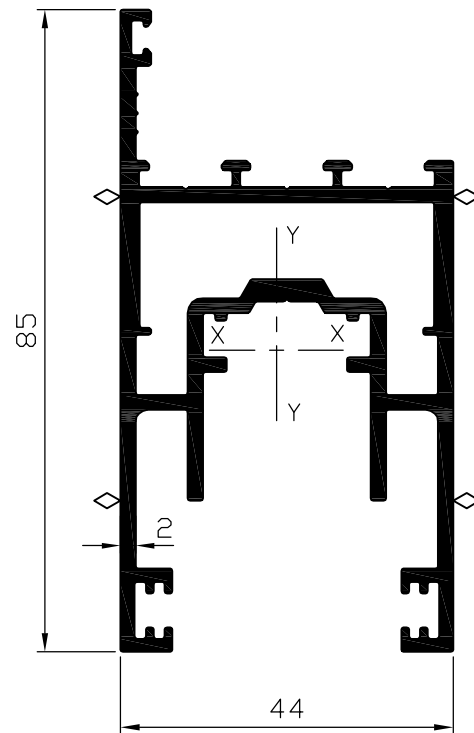
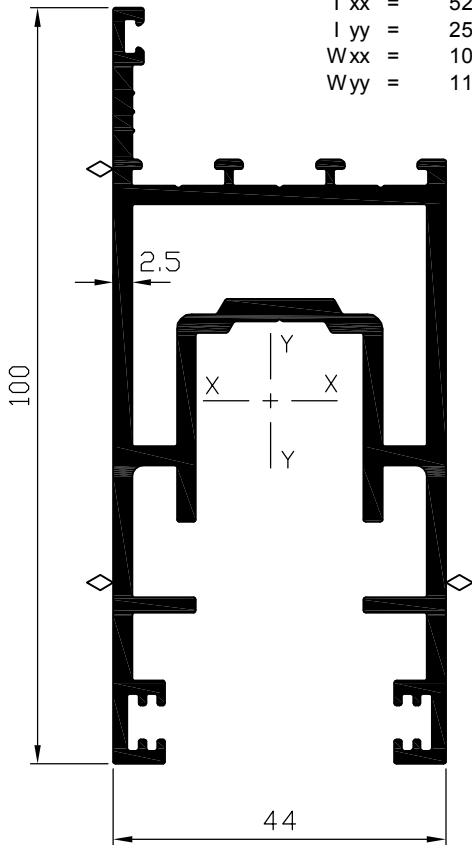
פרק ד

פרופילים קנ"מ 1:1

מקרא:  $\diamond$  משטח שעלולים להופיע בו קווי תפר של טרוד

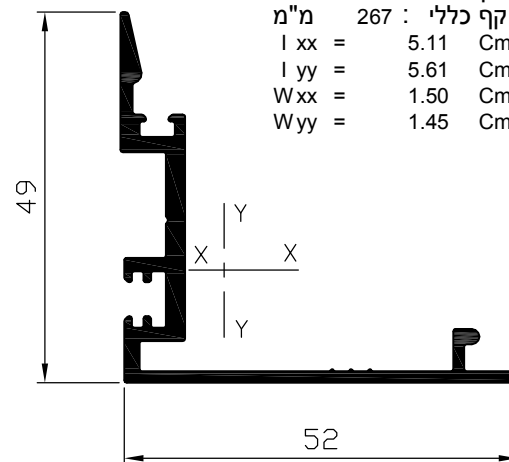
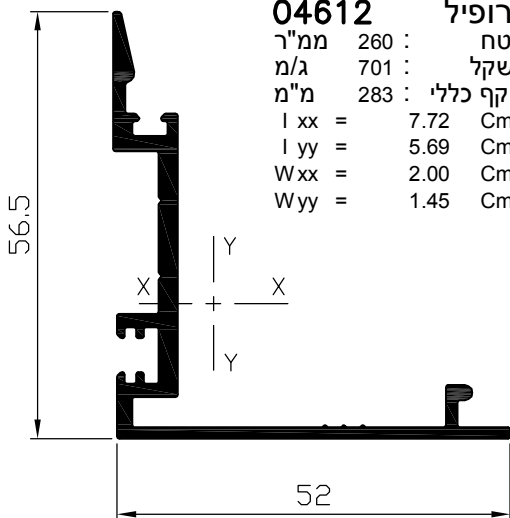
כנף עד 400 ק"ג  
זיגוג 7 ÷ 30 מ"מ  
**04611 פרופיל**  
שטח : 864 מ"מ<sup>2</sup>  
משקל : 2333 ג/מ  
היקף כללי : 741 מ"מ  
היקף חיצוני : 565 מ"מ  
 $I_{xx} = 52.27 \text{ Cm}^4$   
 $I_{yy} = 25.55 \text{ Cm}^4$   
 $W_{xx} = 10.06 \text{ Cm}^3$   
 $W_{yy} = 11.01 \text{ Cm}^3$

כנף עד 150 ק"ג  
זיגוג 7 ÷ 30 מ"מ  
**04609 פרופיל**  
שטח : 676 מ"מ<sup>2</sup>  
משקל : 1825 ג/מ  
היקף כללי : 675 מ"מ  
היקף חיצוני : 513 מ"מ  
 $I_{xx} = 27.99 \text{ Cm}^4$   
 $I_{yy} = 19.42 \text{ Cm}^4$   
 $W_{xx} = 6.20 \text{ Cm}^3$   
 $W_{yy} = 8.31 \text{ Cm}^3$

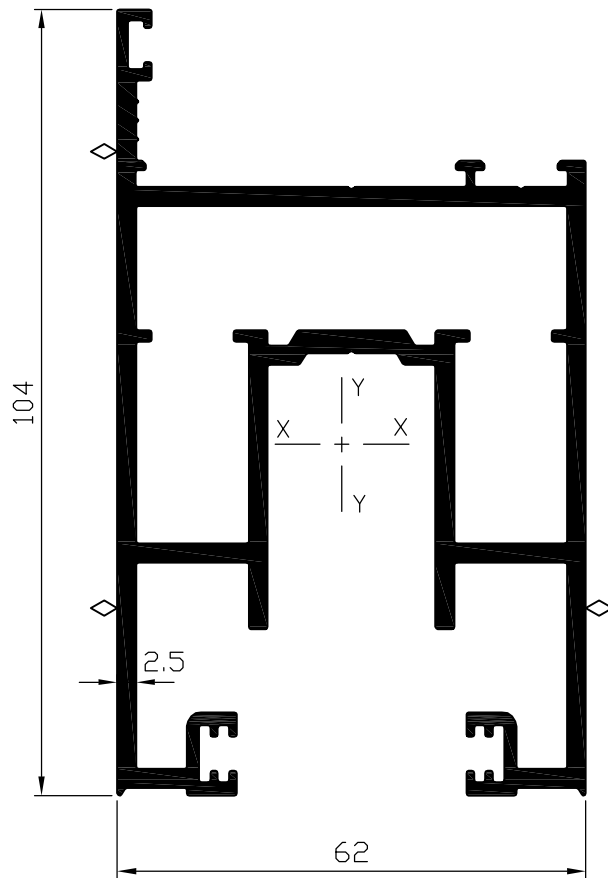


שולב עבור פרופיל 04611  
לכנף עד 400 ק"ג  
זיגוג 7 ÷ 30 מ"מ  
**04612 פרופיל**  
שטח : 260 מ"מ<sup>2</sup>  
משקל : 701 ג/מ  
היקף כללי : 283 מ"מ  
 $I_{xx} = 7.72 \text{ Cm}^4$   
 $I_{yy} = 5.69 \text{ Cm}^4$   
 $W_{xx} = 2.00 \text{ Cm}^3$   
 $W_{yy} = 1.45 \text{ Cm}^3$

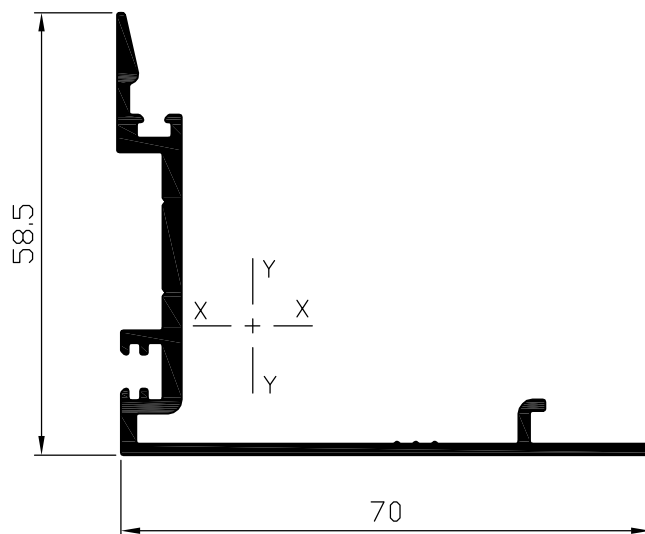
שולב לכנף עד 150 ק"ג  
זיגוג 7 ÷ 30 מ"מ  
**04610 פרופיל**  
שטח : 241 מ"מ<sup>2</sup>  
משקל : 651 ג/מ  
היקף כללי : 267 מ"מ  
 $I_{xx} = 5.11 \text{ Cm}^4$   
 $I_{yy} = 5.61 \text{ Cm}^4$   
 $W_{xx} = 1.50 \text{ Cm}^3$   
 $W_{yy} = 1.45 \text{ Cm}^3$



מקרא: משטח שעלולים להופיע בו קווי תפר של טרוד



כנף עד 400 ק"ג  
 זיגוג 37 ÷ 47 מ"מ  
**06163 פרופיל**  
 שטח : 1085 מ"מ<sup>2</sup>  
 משקל : 2929 ג/מ  
 היקף כללי : 919 מ"מ  
 היקף חיצוני : 640 מ"מ  
 $I_{xx} = 79.33 \text{ Cm}^4$   
 $I_{yy} = 57.78 \text{ Cm}^4$   
 $W_{xx} = 13.78 \text{ Cm}^3$   
 $W_{yy} = 17.89 \text{ Cm}^3$



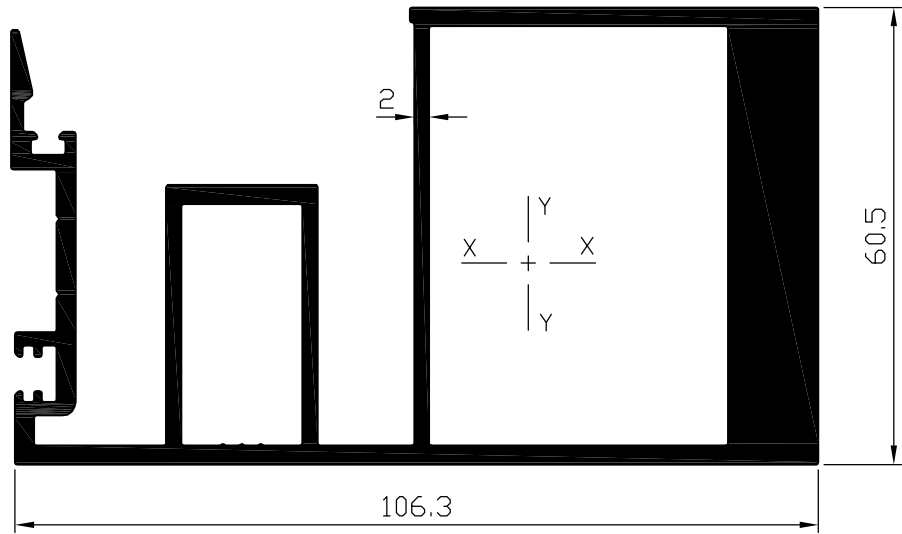
שולב עבור פרופיל 06163  
 לכנף עד 400 ק"ג  
 זיגוג 37 ÷ 47 מ"מ  
**06168 פרופיל**  
 שטח : 290 מ"מ<sup>2</sup>  
 משקל : 783 ג/מ  
 היקף כללי : 322 מ"מ  
 $I_{xx} = 9.30 \text{ Cm}^4$   
 $I_{yy} = 12.08 \text{ Cm}^4$   
 $W_{xx} = 2.25 \text{ Cm}^3$   
 $W_{yy} = 2.30 \text{ Cm}^3$



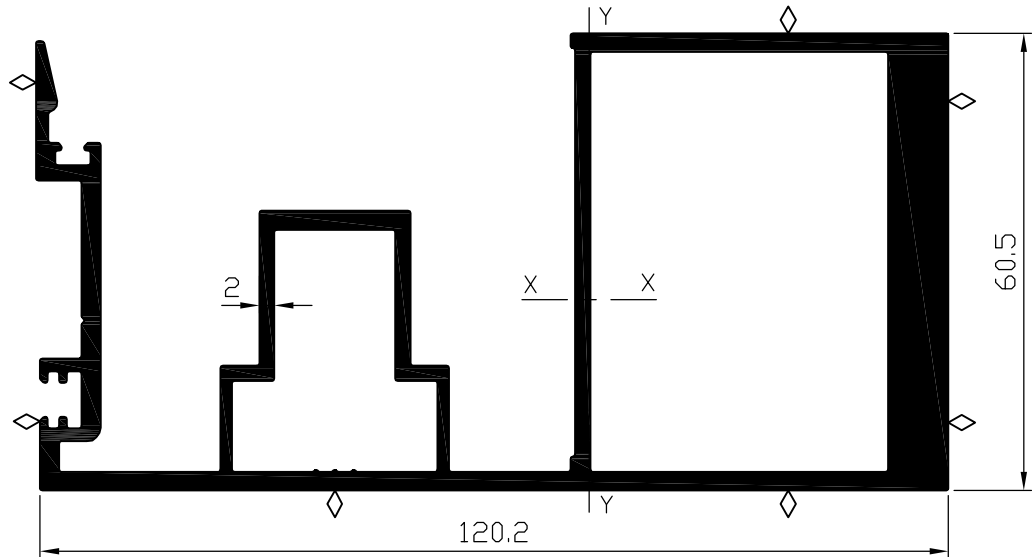
4	3	T	2200
מהדורה	עמוד	פרק	סדרת הזזה

מקרא: משטח שעלולים להופיע בו קווי תפר של טרוד

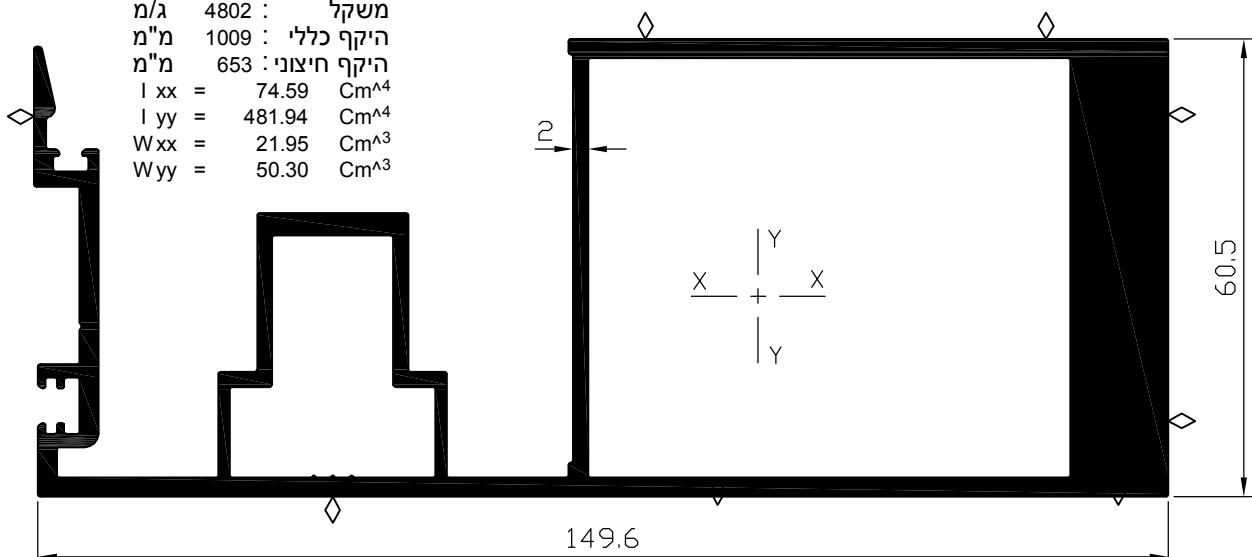
שולב מחוזק ל- 04611  
**פרופיל 07416**  
 שטח : 1527 ממ"ר  
 משקל : 4122 ג/מ  
 היקף כללי : 848 מ"מ  
 היקף חיצוני : 562 מ"מ  
 $I_{xx} = 58.84 \text{ Cm}^4$   
 $I_{yy} = 204.73 \text{ Cm}^4$   
 $W_{xx} = 17.38 \text{ Cm}^3$   
 $W_{yy} = 29.93 \text{ Cm}^3$



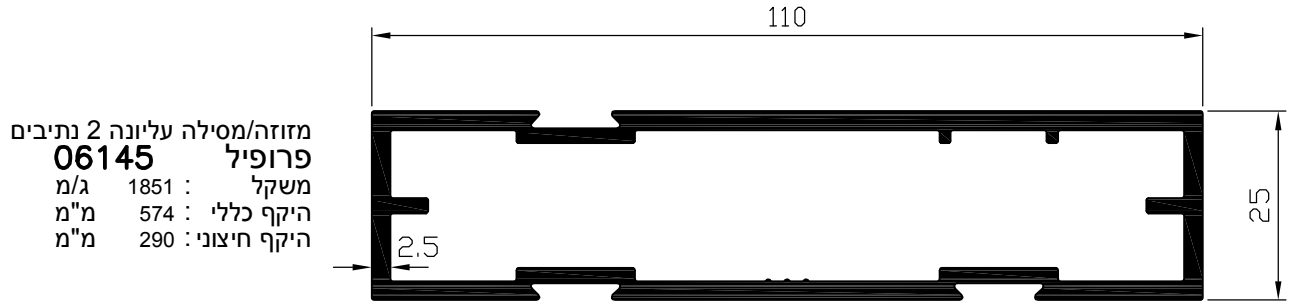
שולב מחוזק עבור פרופיל 06163  
 לכנף דלת עד 400 ק"ג  
 זיגוג 47 ÷ 37 מ"מ  
**פרופיל 06740**  
 שטח : 1344 ממ"ר  
 משקל : 3629 ג/מ  
 היקף כללי : 900 מ"מ  
 היקף חיצוני : 593 מ"מ  
 $I_{xx} = 54.18 \text{ Cm}^4$   
 $I_{yy} = 239.44 \text{ Cm}^4$   
 $W_{xx} = 15.37 \text{ Cm}^3$   
 $W_{yy} = 32.73 \text{ Cm}^3$



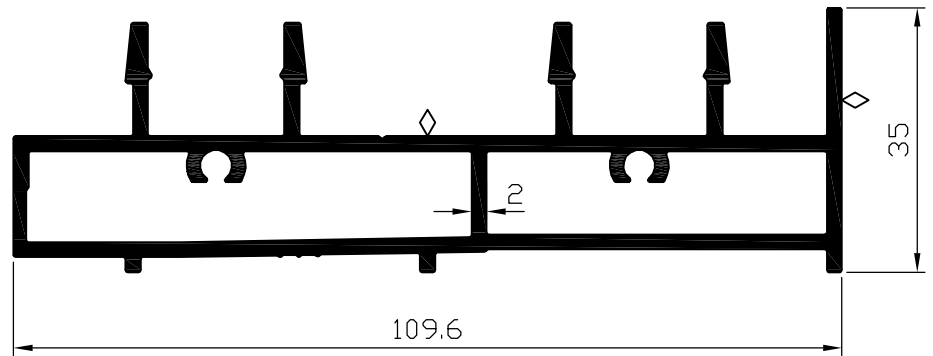
שולב מחוזק עבור פרופיל 06163  
 לכנף דלת עד 400 ק"ג  
 זיגוג 47 ÷ 37 מ"מ  
**פרופיל 06677**  
 שטח : 1779 ממ"ר  
 משקל : 4802 ג/מ  
 היקף כללי : 1009 מ"מ  
 היקף חיצוני : 653 מ"מ  
 $I_{xx} = 74.59 \text{ Cm}^4$   
 $I_{yy} = 481.94 \text{ Cm}^4$   
 $W_{xx} = 21.95 \text{ Cm}^3$   
 $W_{yy} = 50.30 \text{ Cm}^3$



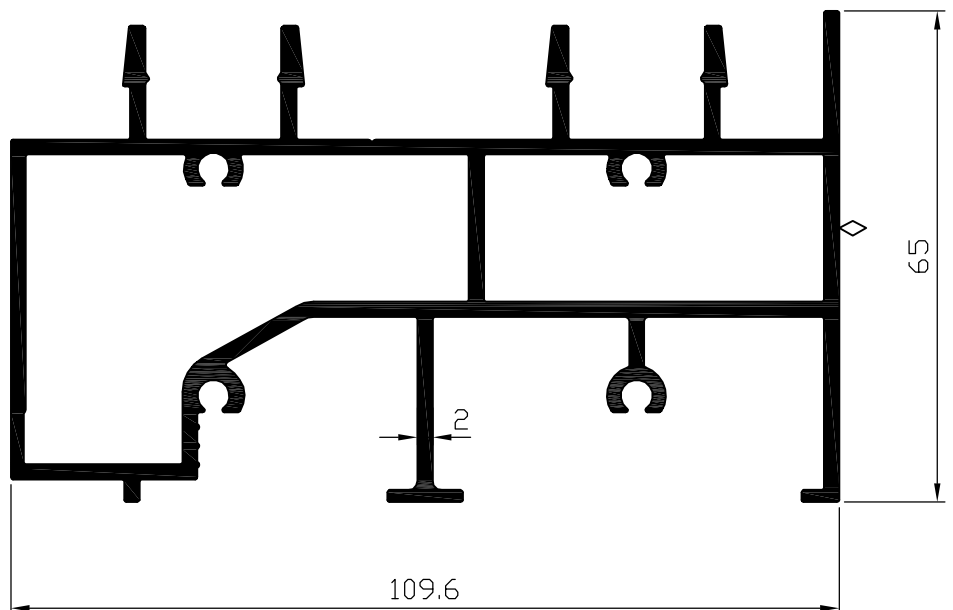
מקרא: משטח שעלולים להופיע בו קווי תפר של טרוד



מזזה/מסילה עליונה 2 נתיבים  
**פרופיל 06145**  
 משקל : 1851 ג/מ  
 היקף כללי : 574 מ"מ  
 היקף חיצוני : 290 מ"מ



מסילה תחתונה 2 נתיבים  
**פרופיל 06374**  
 משקל : 1966 ג/מ  
 היקף כללי : 706 מ"מ  
 היקף חיצוני : 421 מ"מ

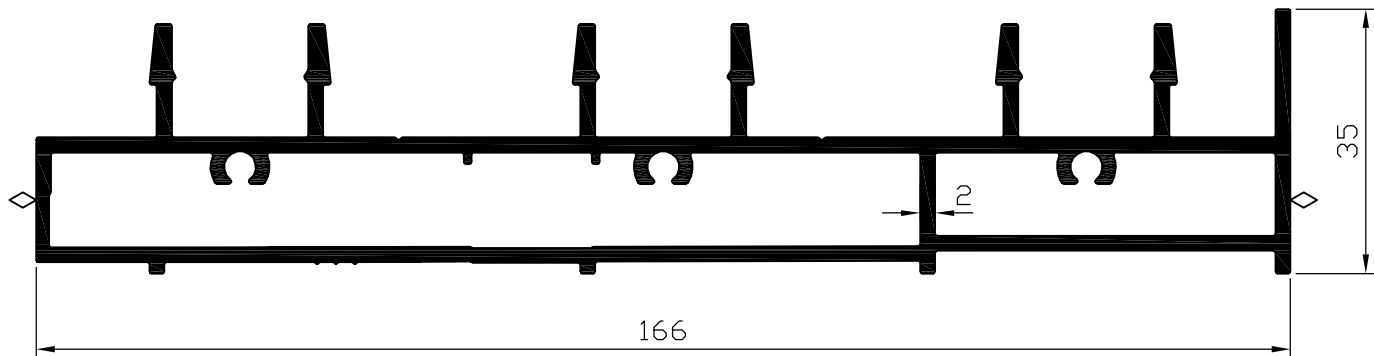


מסילה תחתונה 65 מ"מ  
 2 נתיבים  
**פרופיל 06503**  
 משקל : 2733 ג/מ  
 היקף כללי : 991 מ"מ  
 היקף חיצוני : 638 מ"מ

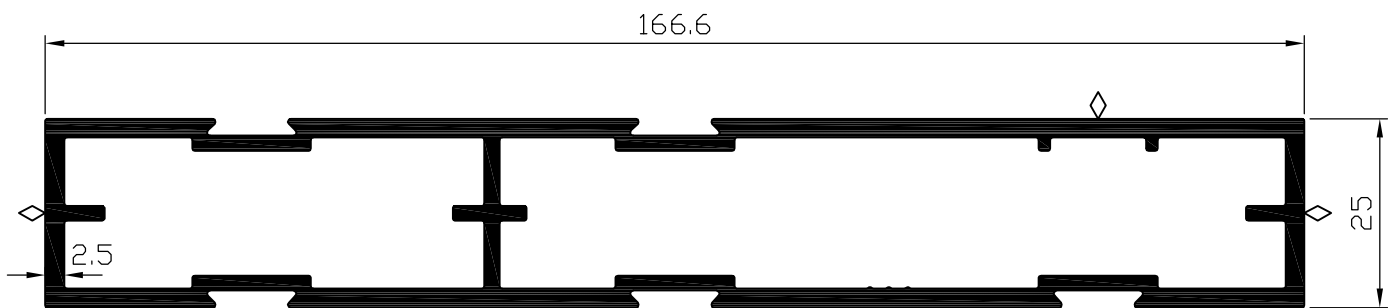
4	5	T	2200
מהדורה	עמוד	פרק	סדרת הזזה

2200 קליל

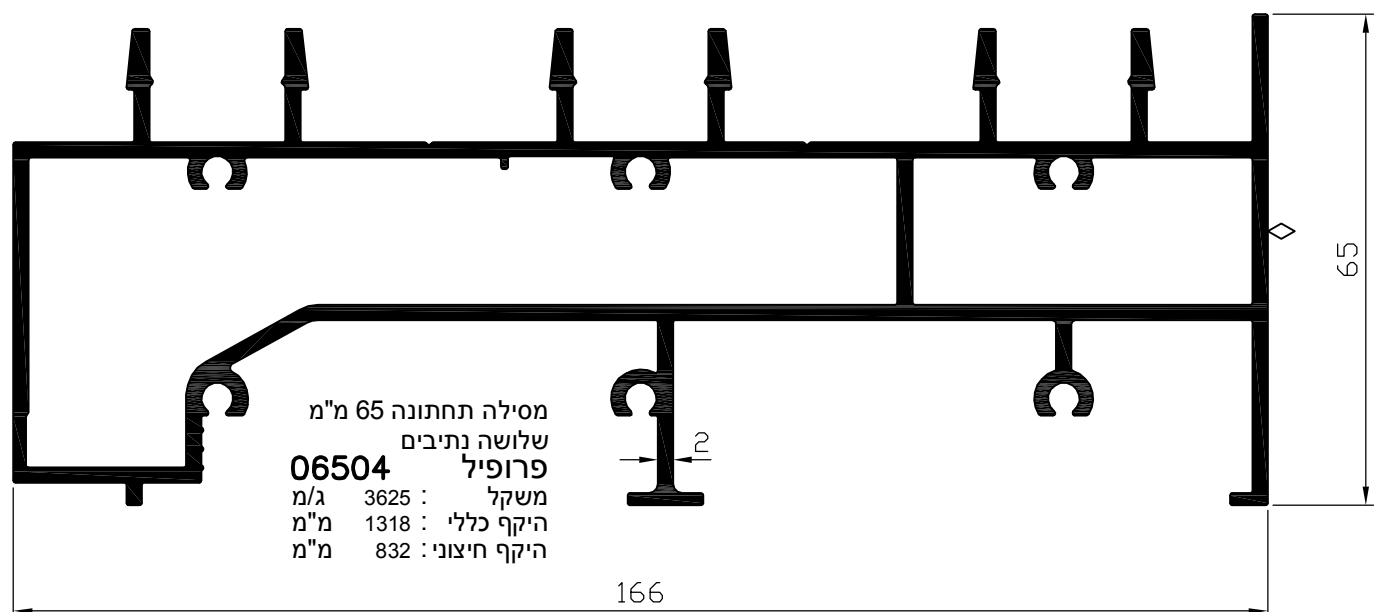
מקרא: משטח שעלולים להופיע בו קווי תפר של טרוד



מסילה תחתונה 3 נתיבים  
**פרופיל 06375**  
 משקל : 2826 ג/מ  
 היקף כללי : 1019 מ"מ  
 היקף חיצוני : 597 מ"מ



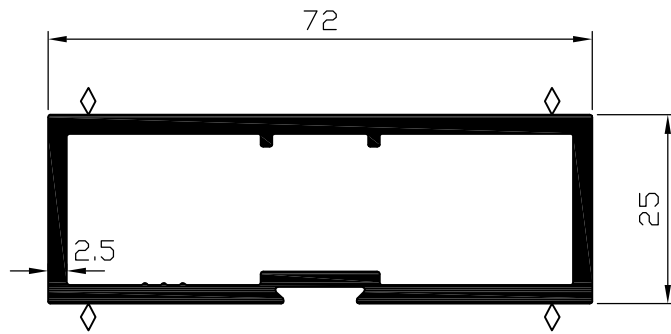
מזזה/מסילה עליונה 3 נתיבים  
**פרופיל 06380**  
 משקל : 2787 ג/מ  
 היקף כללי : 871 מ"מ  
 היקף חיצוני : 417 מ"מ



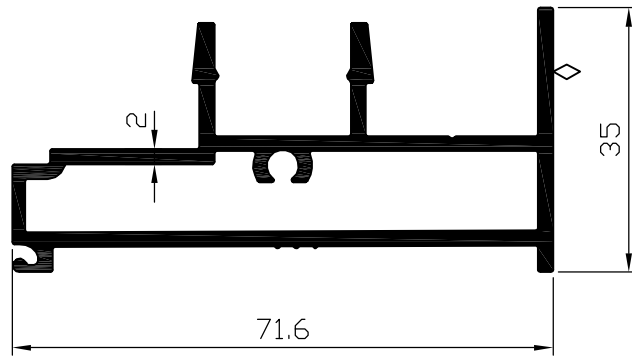
מסילה תחתונה 65 מ"מ  
 שלושה נתיבים  
**פרופיל 06504**  
 משקל : 3625 ג/מ  
 היקף כללי : 1318 מ"מ  
 היקף חיצוני : 832 מ"מ

מקרא: משטח שעלולים להופיע בו קווי תפר של טרוד

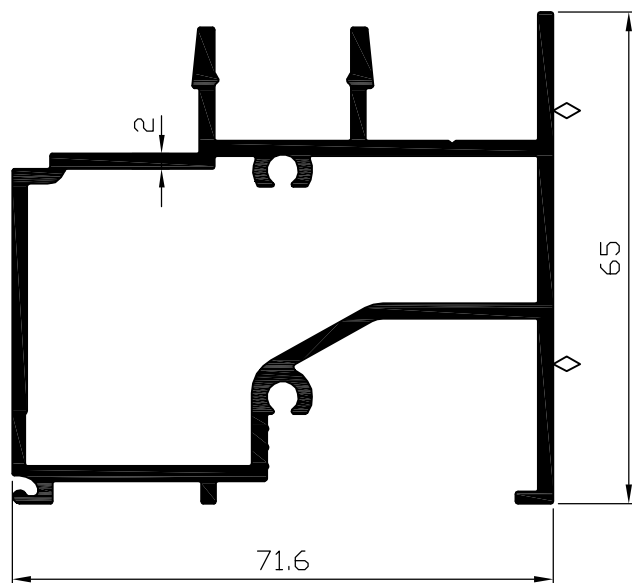
מזזה/מסילה עליונה  
 לכנף עם צלון - נתיב אחד  
**פרופיל 06379**  
 משקל : 1266 ג/מ  
 היקף כללי : 383 מ"מ  
 היקף חיצוני : 200 מ"מ



מסילה תחתונה  
 לכנף עם צלון - נתיב אחד  
**פרופיל 06377**  
 משקל : 1253 ג/מ  
 היקף כללי : 458 מ"מ  
 היקף חיצוני : 287 מ"מ



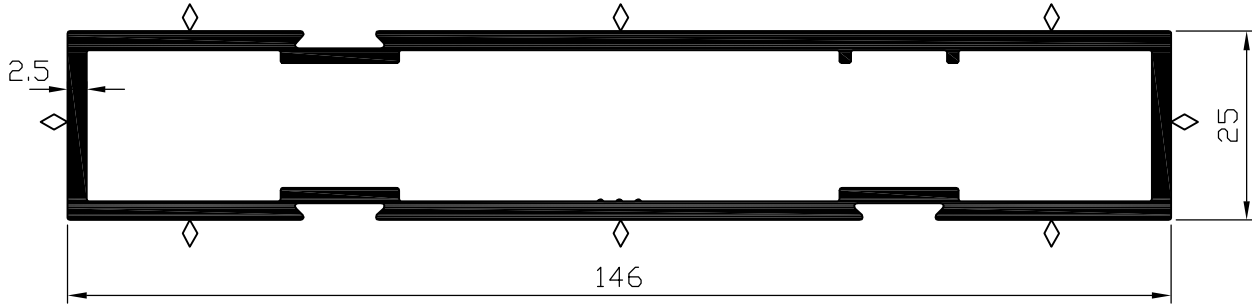
מסילה תחתונה 65 מ"מ  
 לכנף עם צילון - נתיב אחד  
**פרופיל 06388**  
 משקל : 1726 ג/מ  
 היקף כללי : 632 מ"מ  
 היקף חיצוני : 407 מ"מ



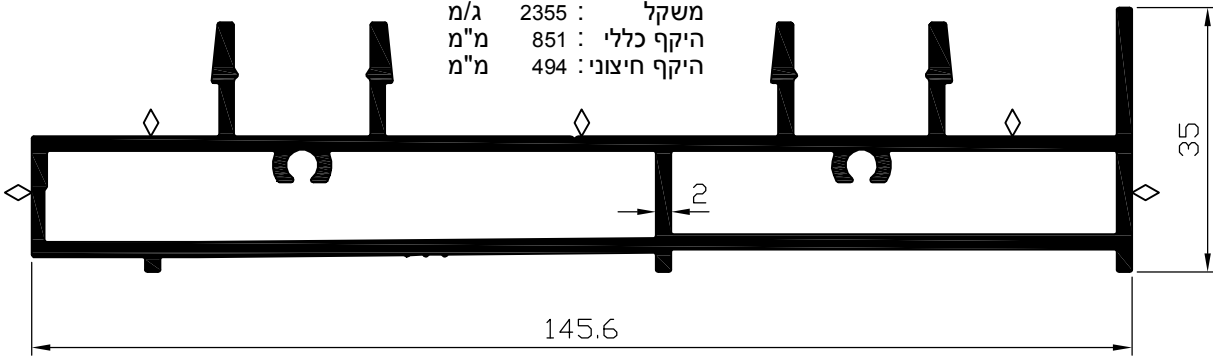
4	7	T	2200
מהדורה	עמוד	פרק	סדרת הזזה

**מקרא:** משטח שעלולים להופיע בו קווי תפר של טרוד

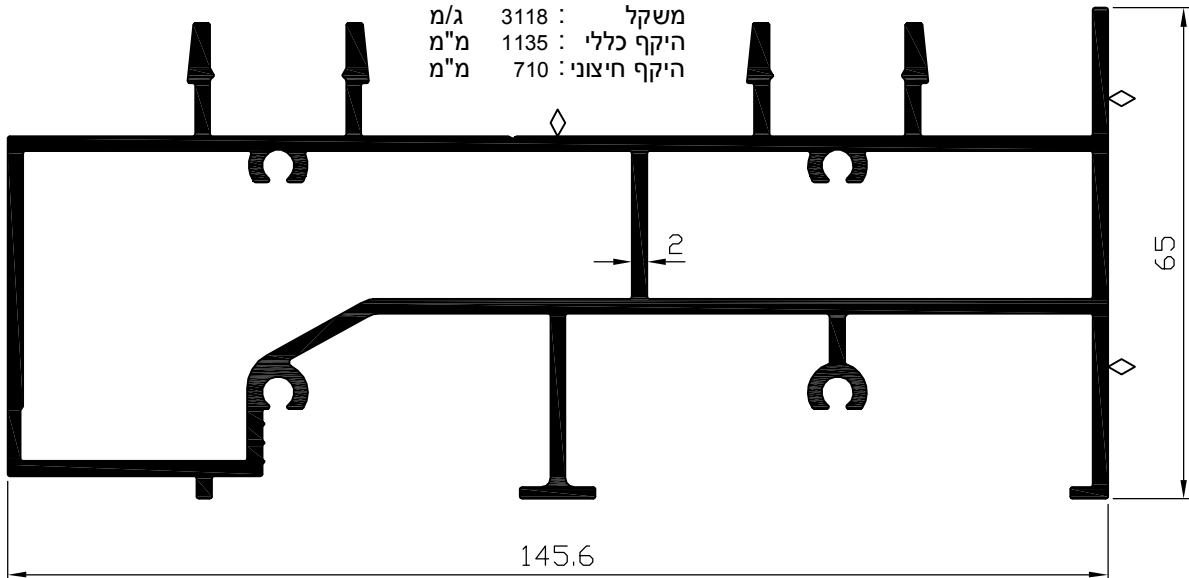
מזוזה/מסילה עליונה  
 לכנף עם צלון - 2 נתיבים  
**פרופיל 06164**  
 משקל : 2283 ג/מ  
 היקף כללי : 699 מ"מ  
 היקף חיצוני : 362 מ"מ



מסילה תחתונה  
 לכנף עם צלון - 2 נתיבים  
**פרופיל 06376**  
 משקל : 2355 ג/מ  
 היקף כללי : 851 מ"מ  
 היקף חיצוני : 494 מ"מ

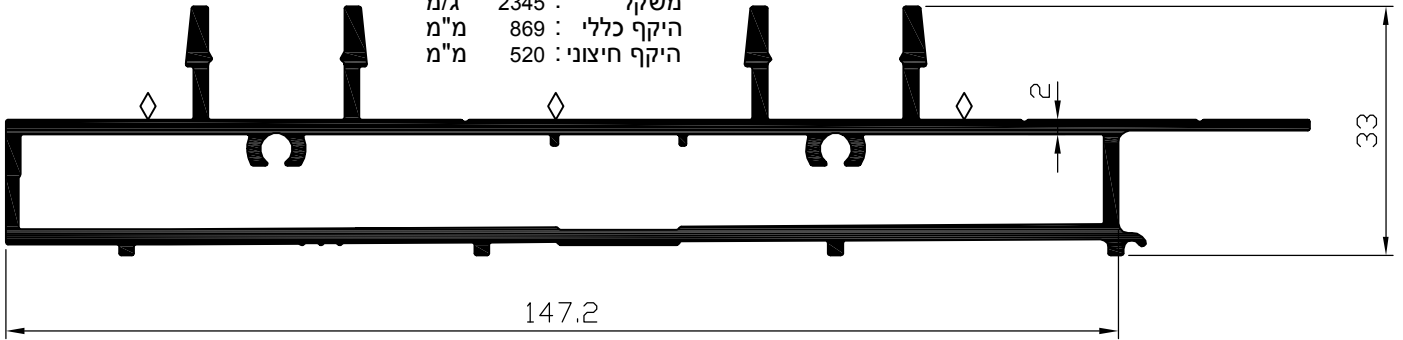


מסילה תחתונה 65 מ"מ  
 לכנף עם צילון - 2 נתיבים  
**פרופיל 06387**  
 משקל : 3118 ג/מ  
 היקף כללי : 1135 מ"מ  
 היקף חיצוני : 710 מ"מ

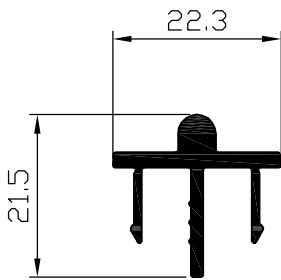
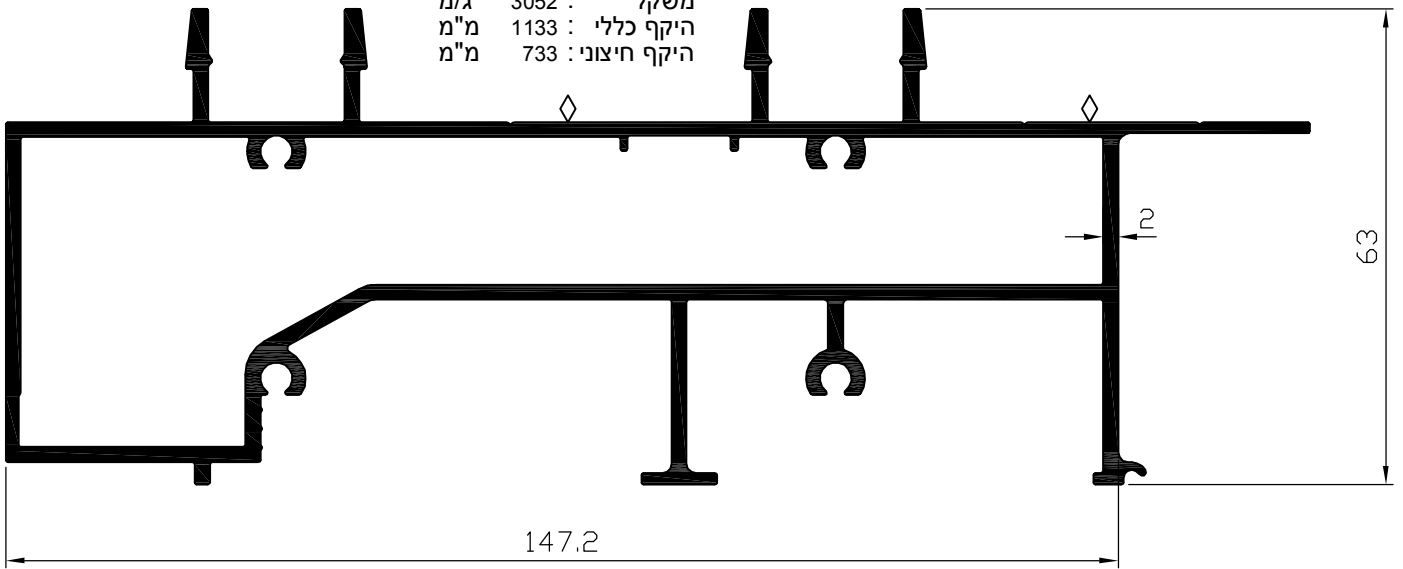


מקרא: משטח שעלולים להופיע בו קווי תפר של טרוד

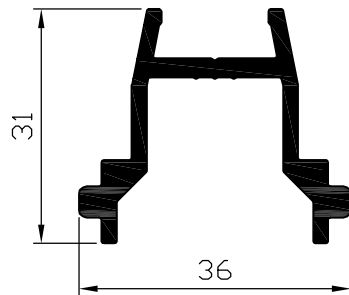
מסילה תחתונה לכנף עם צלון  
השלמה ל-3 נתיבים  
**06378** פרופיל  
משקל : 2345 ג/מ  
היקף כללי : 869 מ"מ  
היקף חיצוני : 520 מ"מ



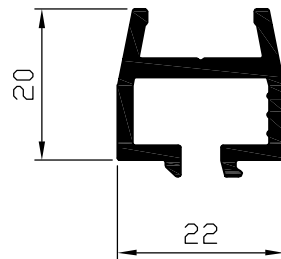
מסילה תחתונה 65 מ"מ  
לכנף עם צלון  
השלמה ל-3 נתיבים  
**06389** פרופיל  
משקל : 3052 ג/מ  
היקף כללי : 1133 מ"מ  
היקף חיצוני : 733 מ"מ



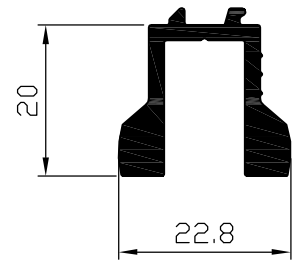
מכסה לנתיב  
מומלץ להזמין מאולגן  
**06373** פרופיל  
משקל : 298 ג/מ  
היקף כללי : 124 מ"מ



נושק  
**04614** פרופיל  
משקל : 593 ג/מ  
היקף כללי : 181 מ"מ



שתל צד  
**04604** פרופיל  
משקל : 424 ג/מ  
היקף כללי : 150 מ"מ

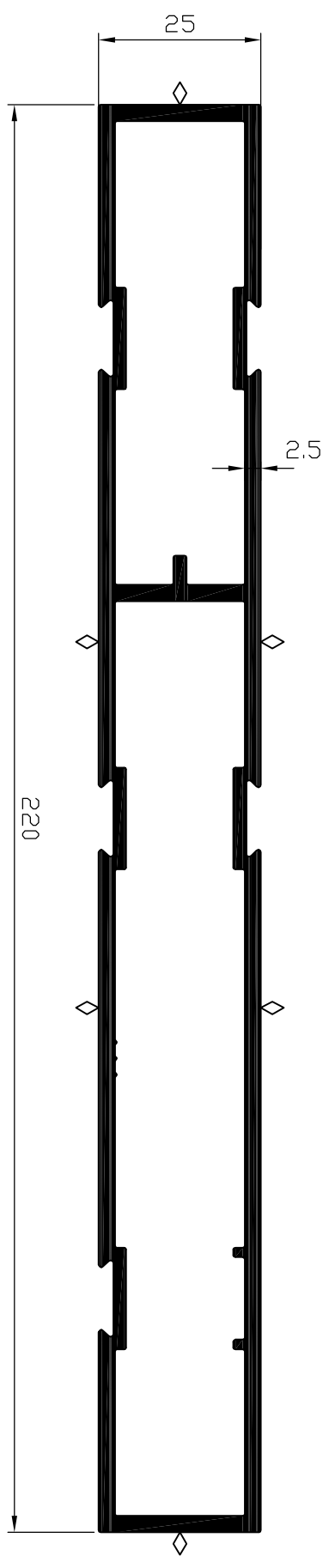


שתל עליון  
**04605** פרופיל  
משקל : 433 ג/מ  
היקף כללי : 127 מ"מ

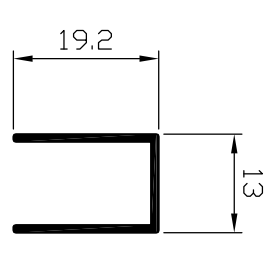
<b>4</b>	<b>9</b>	<b>T</b>	<b>2200</b>
מחזור	עמוד	פק	סדרת הזדה

**מקור:** משטח שעלולים להופיע בו קווי תפר של סרוד

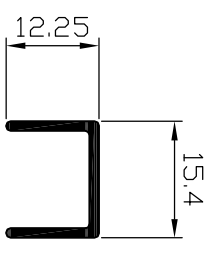
**תערה:**  
\* הפורפיל יסופק במידות הנמצאות בטלוי



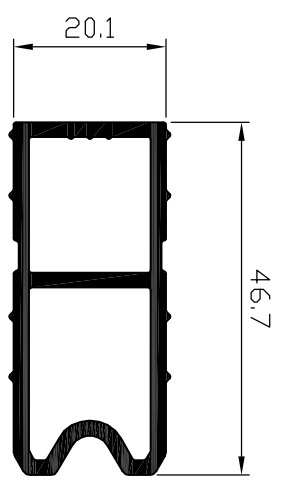
מזדה/מסילה עליונה  
לכנף עם צלוי - 3 נתיבים  
**06165**  
פרפיל  
משקל : 3460 ג/מ  
היקף כללי : 1058 מ"מ  
היקף חיצוני : 524 מ"מ



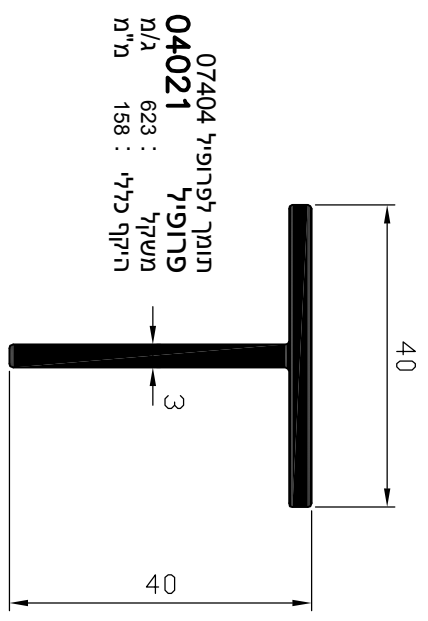
תומר למסילה תחתונה גבוהה  
**05153**  
פרפיל  
משקל : 133 ג/מ  
היקף כללי : 100 מ"מ



תומר למסילה תחתונה נמוכה  
**05014**  
פרפיל  
משקל : 125 ג/מ  
היקף כללי : 75 מ"מ

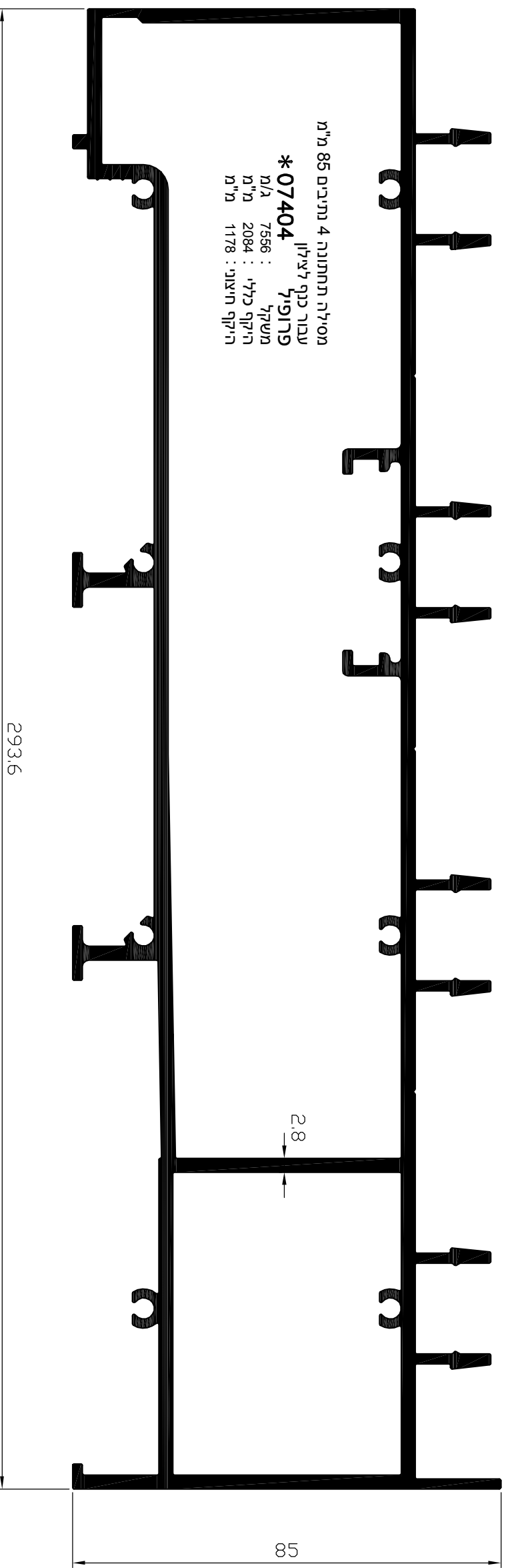


תומר לכנף קבועה  
**06788**  
פרפיל  
משקל : 783 ג/מ  
היקף כללי : 290 מ"מ  
היקף חיצוני : 141 מ"מ

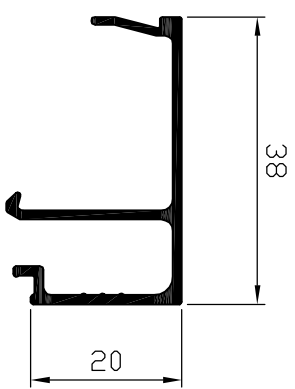


תומר לפרפיל 07404  
**04021**  
פרפיל  
משקל : 623 ג/מ  
היקף כללי : 158 מ"מ

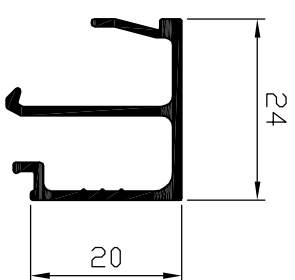
מסילה תחתונה 4 נתיבים 85 מ"מ  
עבור כנף לצילון  
**\*07404**  
פרפיל  
משקל : 7556 ג/מ  
היקף כללי : 2084 מ"מ  
היקף חיצוני : 1178 מ"מ



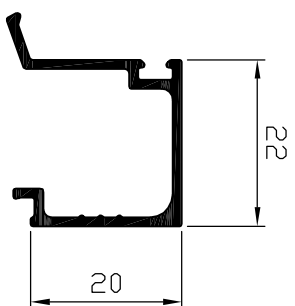
**מקרא:** ◇ משטח שעלולים להופיע בו קווי תפר של סרוד



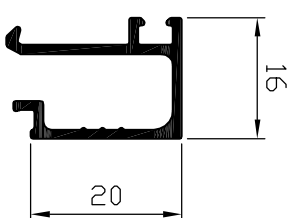
סרגל זיגוג - 38 מ"מ  
**06382**  
פרופיל  
משקל : 327 ג/מ  
היקף כללי : 194 מ"מ



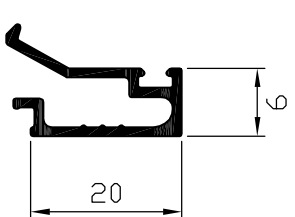
סרגל זיגוג - 24 מ"מ  
**07306**  
פרופיל  
משקל : 282 ג/מ  
היקף כללי : 166 מ"מ



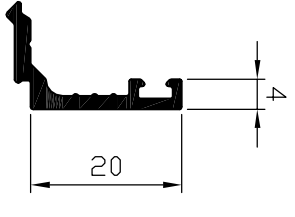
סרגל זיגוג - 22 מ"מ  
**04617**  
פרופיל  
משקל : 280 ג/מ  
היקף כללי : 154 מ"מ



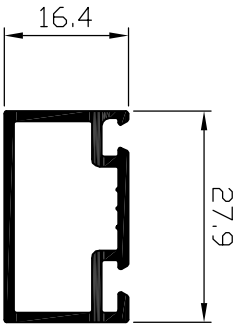
סרגל זיגוג - 16 מ"מ  
**06279**  
פרופיל  
משקל : 233 ג/מ  
היקף כללי : 139 מ"מ



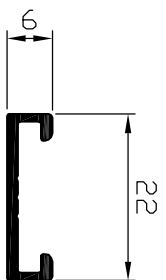
סרגל זיגוג - 9 מ"מ  
**04615**  
פרופיל  
משקל : 210 ג/מ  
היקף כללי : 124 מ"מ



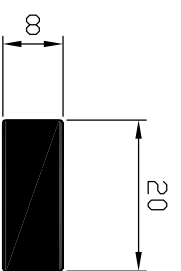
סרגל זיגוג - 4 מ"מ  
**04616**  
פרופיל  
משקל : 188 ג/מ  
היקף כללי : 82 מ"מ



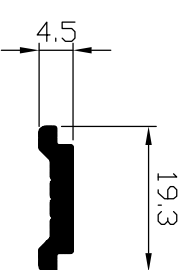
תומר תעלה למוט מוביל  
בנק 06163, 04611  
**06107**  
פרופיל  
משקל : 332 ג/מ  
היקף כללי : 188 מ"מ  
היקף חיצוני : 111 מ"מ



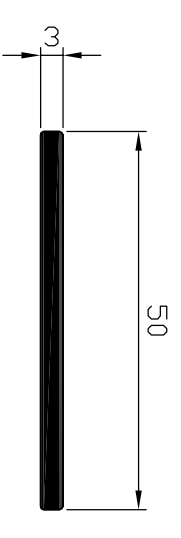
תעלה למוט מוביל  
**06184**  
פרופיל  
משקל : 131 ג/מ  
היקף כללי : 73 מ"מ



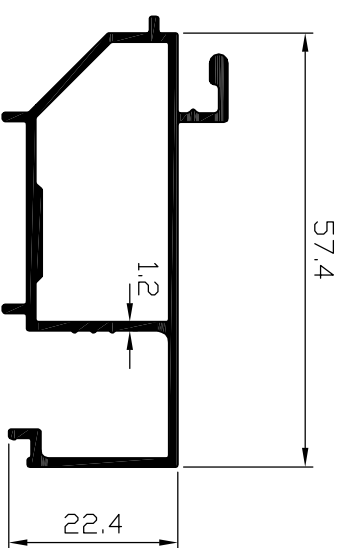
תומר תעלה למוט מוביל  
בנק 04609  
**02104**  
פרופיל  
משקל : 431 ג/מ  
היקף כללי : 55 מ"מ



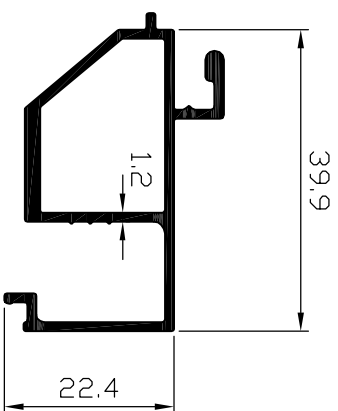
מוט מוביל  
**03685**  
פרופיל  
משקל : 155 ג/מ  
היקף כללי : 48 מ"מ



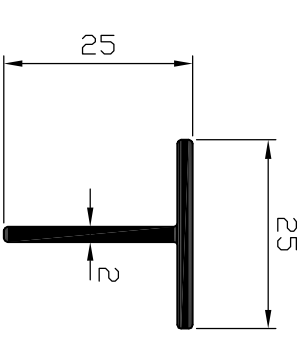
מוט שטוח  
50x3  
**02030**  
פרופיל  
משקל : 404 ג/מ  
היקף כללי : 105 מ"מ



מעבר לרשת  
עבור בנף ליציאה  
**06999**  
פרופיל  
משקל : 607 ג/מ  
היקף כללי : 347 מ"מ  
היקף חיצוני : 243 מ"מ



מעבר לרשת  
עבור בנף בימונית וקטנה  
**07300**  
פרופיל  
משקל : 484 ג/מ  
היקף כללי : 268 מ"מ  
היקף חיצוני : 195 מ"מ



פרופיל T  
25x25x2  
**04016**  
פרופיל  
משקל : 259 ג/מ  
היקף כללי : 98 מ"מ



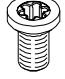


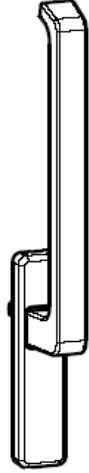
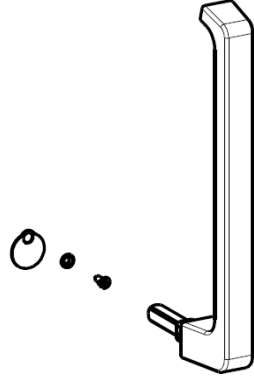
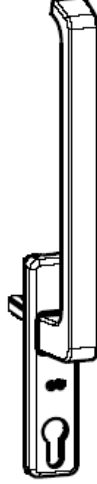
סדרות הזזה

קליל אוֹפִּיִס 2200

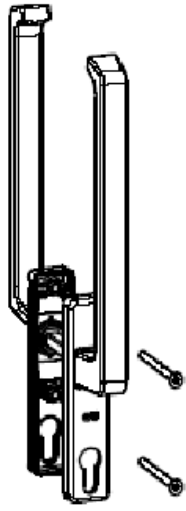
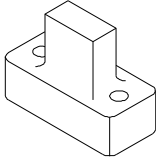
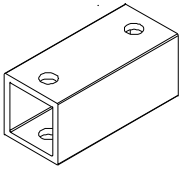
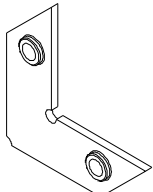
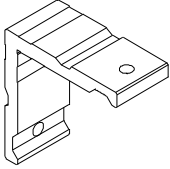
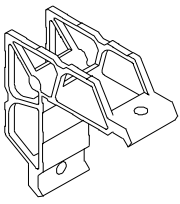
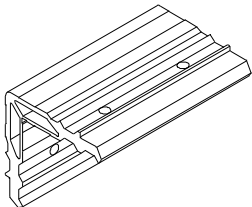
פרק ה

אביזרים

**אביזרים**

חומר	תאור האביזר		מס' קטלוגי
פלב"מ	בורג לפינת חיבור משקוף/כנף עם צלון		<b>0303</b>
	בורג לפינת חיבור כנף קטנה (פרופיל מס' 04609)		<b>0304</b>
	בורג לפינת חיבור כנף בינונית (פרופיל מס' 04611)		<b>0309</b>
	ידית "ט"ס		<b>1037</b>
	ידית "ט"ס מתפרקת		<b>1038</b>
	ידית "ט"ס לצילינדר		<b>1039</b>

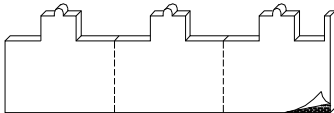
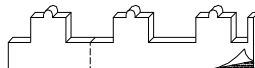
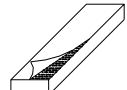
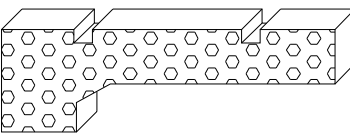
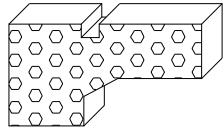
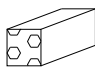
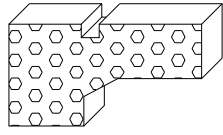
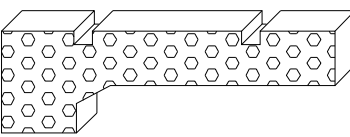
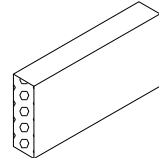
אביזרים

חומר	תאור האביזר		מס' קטלוגי
	ידית "G" כפולה לצילינדר		1040
נילון	מוביל כנף		1231
אלומיניום	תומך למוביל כנף (מק"ט 1231)		1232
אלומיניום פלב"מ	פינת חיבור נוספת למשקוף + ברגים		1528
אלומיניום	פינת חיבור לכנף (עבור פרופיל מס' 04609)		1543
אלומיניום	פינת חיבור לכנף (עבור פרופיל מס' 04611)		1544
אלומיניום	פינת חיבור למשקוף (עבור פרופיל מס' 06145, 06380)		1545

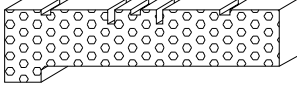
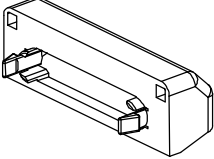
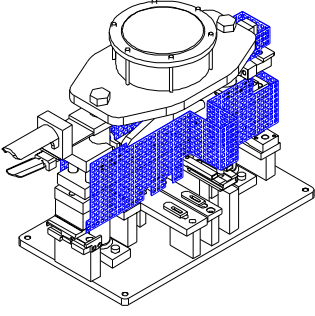
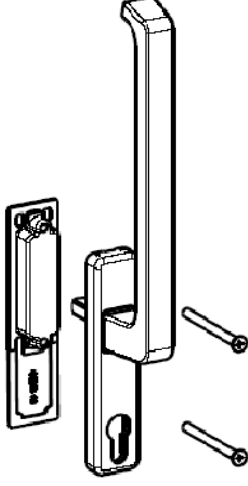
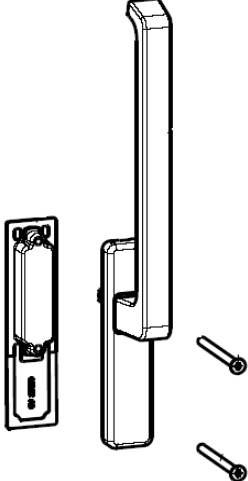
### אביזרים

חומר	תאור האביזר		מס' קטלוגי
אלומיניום סגסוגת אבץ נילון פלב"מ	זוג גלגלים בודדים לכנף רשת עד 80 ק"ג (עבור פרופיל מס' 04609)		<b>1616</b>
אלומיניום סגסוגת אבץ נילון פלב"מ	זוג גלגלים כפולים לכנף עד 250 ק"ג (עבור פרופיל מס' 04611, 06163)		<b>1618</b>
נילון	פקק ניקוז $\phi 16$ - לאמבטיה		<b>1707</b>
נילון	פקק ניקוז $\phi 8$ - לאמבטיה		<b>1731</b>
נילון	פקק ניקוז עם דלתית		<b>1735</b>
סליקון	מעצור לכנף		<b>1755</b>
E.P.D.M מוקצף	אטם צורתו למסילה תחתונה (עבור פרופיל מס' 06376, 06377, 06378)		<b>1831</b>

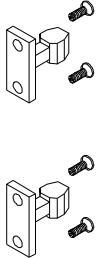


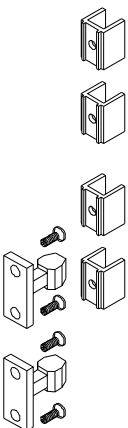

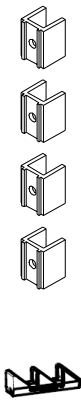
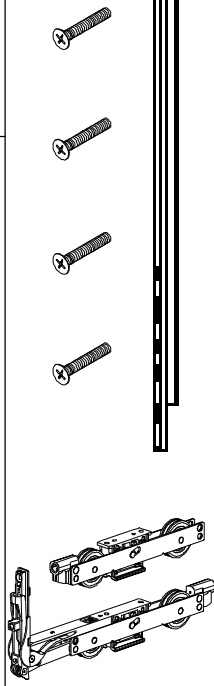
אביזרים

חומר	תאור האביזר		מס' קטלוגי
E.P.D.M מוקצף	אטם צורתי למסילה תחתונה (עבור פרופיל מס' 06387, 06388, 06389)		1835
E.P.D.M מוקצף	אטם צורתי למסילה תחתונה (עבור פרופיל מס' 06374, 06375)		1837
E.P.D.M מוקצף	פלציב עם דבק חד צדדי להדבקת פרופיל מס' 04605 למסילה עליונה		2169
E.P.D.M מוקצף	קוביה מוקצפת למסילה תחתונה (עבור פרופיל מס' 06389)		2423
E.P.D.M מוקצף	קוביה מוקצפת למסילה תחתונה (עבור פרופיל מס' 06387, 06388)		2424
E.P.D.M מוקצף	קוביה מוקצפת עבור מסילות נמוכות		2438
E.P.D.M מוקצף	קוביה מוקצפת למסילה תחתונה (עבור פרופיל מס' 06503)		2478
E.P.D.M מוקצף	קוביה מוקצפת למסילה תחתונה (עבור פרופיל מס' 06504)		2479
E.P.D.M מוקצף	קוביה מוקצפת עבור מכסה לנתיב		2492

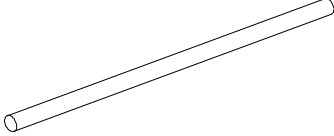
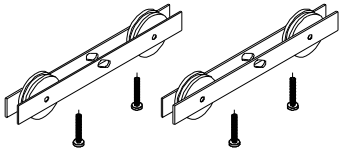
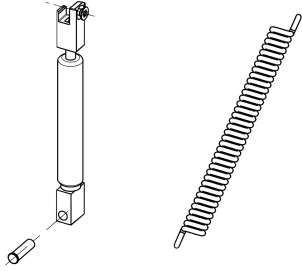
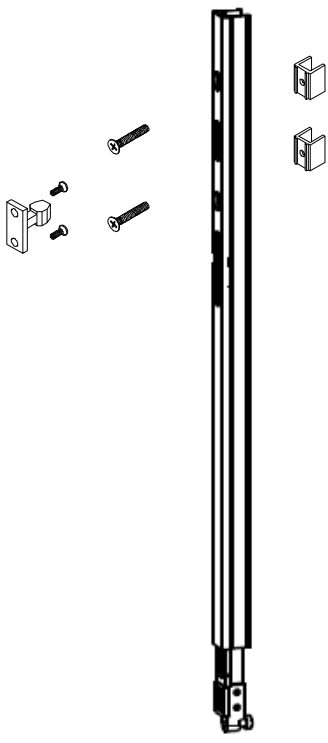
**אביזרים**

חומר	תאור האביזר		מס' קטלוגי
E.P.D.M מוקצף	קוביה מוקצפת למסילה תחתונה 4 נתיבים (עבור פרופיל מס' 07404)		<b>2498</b>
נילון	פקק ניקוז - גגון עם דלתית		<b>2619</b>
	פקק ניקוז - גגון		<b>2623</b>
	מבלט		<b>3160</b>
	סט: ידית "GU" לצילינדר + ידית דמה (עבור פרופילים מס' 04611,06163)		<b>3409</b>
	סט: ידית "GU" + ידית דמה (עבור פרופילים מס' 04611,06163)		<b>3411</b>

אביזרים

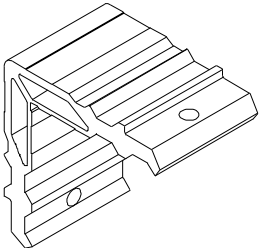
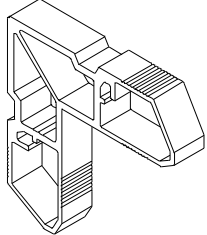
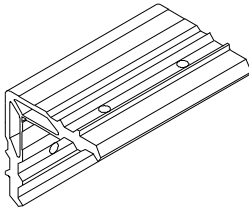
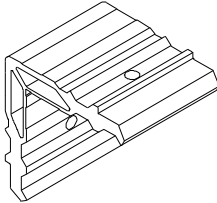
חומר	תאור האביזר			מס' קטלוגי
אלומיניום נילון פלכ"מ	מנגנון "הרם והזז" – נעילת צד (כנף עד 150 ק"ג)			<b>3420</b>
	מנגנון "הרם והזז" – נעילה תחתונה (כנף עד 150 ק"ג)			<b>3421</b>
	מנגנון "הרם והזז" – נעילת צד (כנף עד 300 ק"ג)			<b>3422</b>
	מנגנון "הרם והזז" – נעילה תחתונה (כנף עד 300 ק"ג)			<b>3423</b>

**אביזרים**

חומר	תאור האביזר		מס' קטלוגי
	מוט מוביל לרוחב כנף עד 1450 מ"מ		<b>3424</b>
	מוט מוביל לרוחב כנף עד 1950 מ"מ		<b>3425</b>
	מוט מוביל לרוחב כנף עד 2450 מ"מ		<b>3426</b>
	מוט מוביל לרוחב כנף עד 3300 מ"מ		<b>3427</b>
סגסוגת אבץ נילון פלבי"ם	זוג גלגלים נוסף עם ברגים להגדלת משקל כנף עד 400 ק"ג (תוספת למנגנון מק"ט 3422, מק"ט 3423)		<b>3436</b>
פלדה	סט לריסון ידית מעל 200 ק"ג		<b>3438</b>
אלומיניום פלבי"ם	מאריך למנגנון "הרם והזז" עם נקודת נעילה נוספת (לגובה כנף מעל 2870 מ"מ)		<b>3454</b>





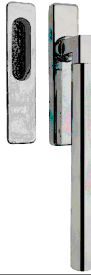
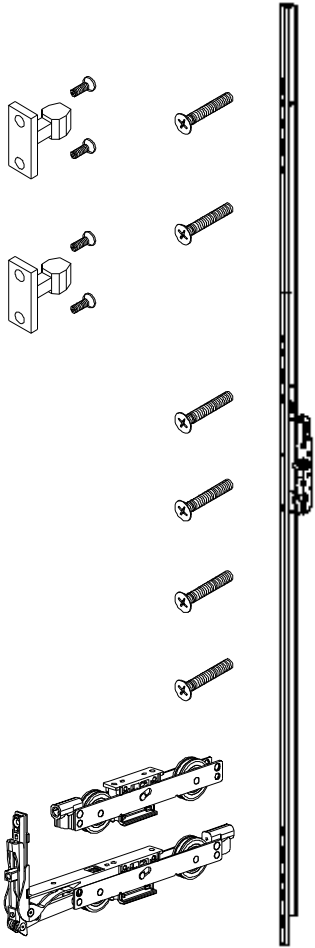
אביזרים

חומר	תאור האביזר		מס' קטלוגי
אלומיניום	פינת חיבור נוספת למשקוף 3 נתיבים (עבור פרופיל מס' 06380)		<b>3460</b>
אלומיניום	פינת חיבור לכנף עם צלון (עבור פרופיל מס' 06163)		<b>3461</b>
אלומיניום	פינת עזר לכנף עם צלון (עבור פרופיל מס' 06163)		<b>3462</b>
אלומיניום	פינת חיבור למשקוף (עבור פרופיל מס' 06164, 06165)		<b>3463</b>
אלומיניום	פינת חיבור נוספת למשקוף 3 נתיבים (עבור פרופיל מס' 06379, 06165)		<b>3464</b>
סגסוגת אבץ נילון פלכ"מ	זוג גלגלים לכנף רשת עד 80 ק"ג (פרופיל מס' 04611, 06163)		<b>3466</b>

**אביזרים**

חומר	תאור האביזר		מס' קטלוגי
אלומיניום זמק פלב"מ	סט נקודות נעילה ונגדי לחלון		<b>3472</b>
	ידית "ט" עם מפתח לחלון		<b>3473</b>
	ידית "ט" לחלון		<b>3474</b>
זמק פלב"מ	ידית דמה לכנף רשת		<b>3475</b>

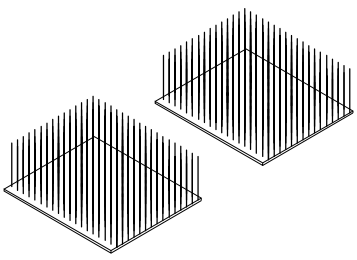
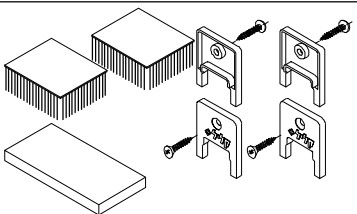
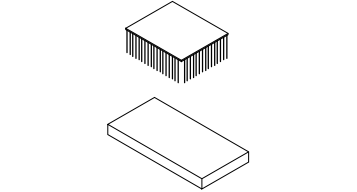
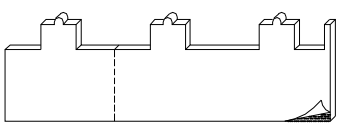
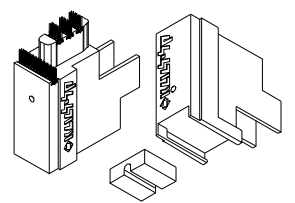
אביזרים

חומר	תאור האביזר		מס' קטלוגי
	<p>סט: ידית "Laser" לדלת + ידית דמה (כנף עד 400 ק"ג) פרופיל מס' 04611, 06163</p>		3477
	<p>ידית "Laser" לחלון</p>		3478
	<p>סט: ידית "Bauhouse" לדלת + ידית דמה (כנף עד 400 ק"ג) פרופיל מס' 04611, 06163</p>		3479
אלומיניום נילון פלכ"מ	<p>מנגנון "הרם והזז" - נעילת צד (כנף עד 120 ק"ג) גובה כנף עד 1195 מ"מ</p>		3480









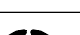




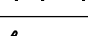







**אביזרים**

חומר	תאור האביזר		מס' קטלוגי
אלומיניום	מתאם לידיות מק"ט 3473, 3474, עבור מנגנון מק"ט 3480		<b>3482</b>
זמק פלב"מ	ידית דמה "באוהאוס" לכנף רשת		<b>3489</b>
זמק פלב"מ פוליפרופילן	נקודת נעילה נוספת עבור כנף עד 300 ק"ג		<b>3490</b>
	סט: ידית "Q Mini" לדלת + ידית דמה (כנף עד 400 ק"ג) פרופיל מס' 04611, 06163		<b>3492</b>
זמק	מעביר תנועה (קסטה) לחלון		<b>7302</b>
אלומיניום	בולם כנף		<b>7313</b>
E.P.D.M מוקצף	אטם צורתי עבור מסילה תחתונה 4 נתיבים (עבור פרופיל מס' 07404)		<b>18097</b>

אביזרים

חומר	תאור האביזר		מס' קטלוגי
פוליפרופילן	סט אטמי פרצים למסילה תחתונה עבור חלון הזזה		18098
	סט אטמי פרצים למסילה תחתונה עבור חלון הזזה (כנף עם צלון)		18099
נילון פלבי"מ פוליפרופילן	סט אטמי פרצים ומובילים		18100
	סט אטמי פרצים ומובילים לכנף עם צלון		18101
פוליפרופילן	סט אטמי פרצים לנושק		18102
	סט אטמי פרצים לנושק עבור כנף עם צלון		18103
E.P.D.M מוקצף	אטם צורתו למסילה תחתונה (עבור פרופיל מס' 06503, 06504)		18104
פוליפרופילן E.P.D.M מוקצף נילון	סט פקקי השלמה עבור כנף עד 400 ק"ג		18132

**אביזרים**

חומר	תאור האביזר		מס' קטלוגי
E.P.D.M.	אטם לזיגוג פנים (2 מ"מ)	 *	<b>2202</b>
E.P.D.M.	אטם לזיגוג פנים (3 מ"מ)	 *	<b>2203</b>
E.P.D.M.	אטם לזיגוג פנים (5 מ"מ)	 *	<b>2204</b>
E.P.D.M.	אטם לזיגוג חוץ (2.5 מ"מ)	 *	<b>2208</b>
E.P.D.M.	אטם לזיגוג חוץ (3.5 מ"מ)	 *	<b>2209</b>
E.P.D.M.	אטם לזיגוג פנים (4 מ"מ)	 *	<b>2236</b>
E.P.D.M.	אטם לזיגוג פנים (6 מ"מ)	 *	<b>2243</b>
E.P.D.M.	אטם אגף/משקוף	 *	<b>2258</b>
E.P.D.M.	אטם לשולב	 *	<b>2259</b>
E.P.D.M.	אטם לזיגוג חוץ (3 מ"מ)	 *	<b>2260</b>
E.P.D.M.	אטם לזיגוג פנים (5÷8 מ"מ)	 *	<b>2262</b>
E.P.D.M.	אטם זיגוג סמוי (5.5 מ"מ)	 *	<b>2287</b>
E.P.D.M.	אטם זיגוג סמוי (2.5 מ"מ)	 *	<b>2310</b>
E.P.D.M.	אטם זיגוג סמוי (2 מ"מ)	 *	<b>2311</b>
E.P.D.M.	אטם זיגוג סמוי (3.5 מ"מ)	 *	<b>2318</b>
E.P.D.M.	אטם זיגוג סמוי (4 מ"מ)	 *	<b>2319</b>
E.P.D.M.	אטם לנושק	 *	<b>2330</b>
E.P.D.M.	אטם זיגוג סמוי (3 מ"מ)	 *	<b>2331</b>
E.P.D.M.	אטם זיגוג סמוי (5 מ"מ)	 *	<b>2332</b>
E.P.D.M.	אטם זיגוג סמוי (6 מ"מ)	 *	<b>2333</b>
פוליפרופילן	מברשת 9 x 9 עם סנפיר נמוך	 *	<b>2506</b>

\* - קיים גם בצבע לבן

